

Robert Bosch Power Tools GmbH
70538 Stuttgart
GERMANY

www.bosch-garden.com

F 016 L81 514 (2019.08) 0 / 96



AHM

30 | 38 | 30 C | 38 C | 30 G | 38 G

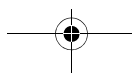
 **BOSCH**

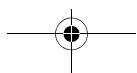
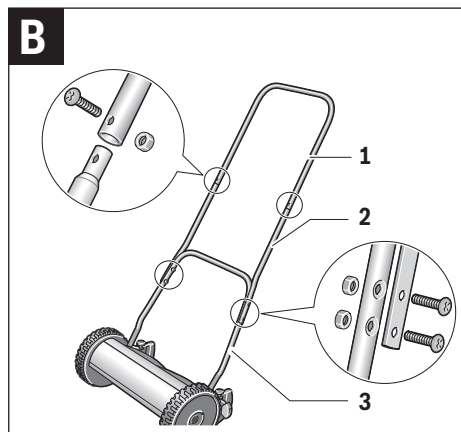
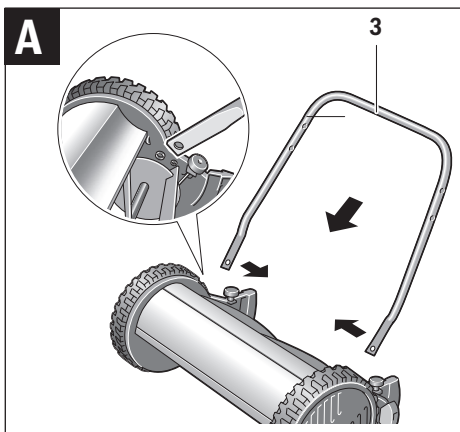
de Originalbetriebsanleitung	pl Instrukcja oryginalna	sr Originalno uputstvo za rad
en Original instructions	cs Původní návod k používání	sl Izvirna navodila
fr Notice originale	sk Pôvodný návod na použitie	hr Originalne upute za rad
es Manual original	hu Eredeti használati utasítás	et Algupärane kasutusjuhend
pt Manual original	ru Оригинальное руководство по эксплуатации	lv Instrukcijas oriģinālvalodā
it Istruzioni originali	uk Оригінальна інструкція з експлуатації	lt Originali instrukcija
nl Oorspronkelijke gebruiksaanwijzing	kk Пайдалану нұсқаулығының түпнұсқасы	ar تعليمات التشغيل الأصلية
da Original brugsanvisning	ro Instrucțiuni originale	fa دفترچه راهنمای اصلی
sv Bruksanvisning i original	bg Оригинална инструкция	
no Original driftsinstruks	mk Оригинална упатство за работа	
fi Alkuperäiset ohjeet		
el Πρωτότυπο οδηγιών χρήσης		
tr Orijinal işletme talimatı		



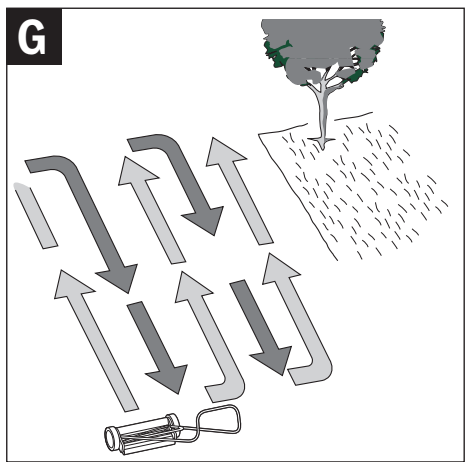
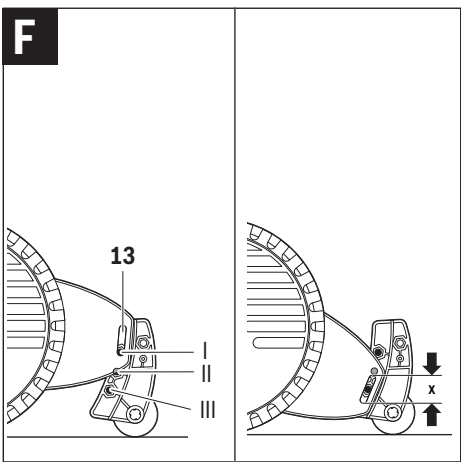
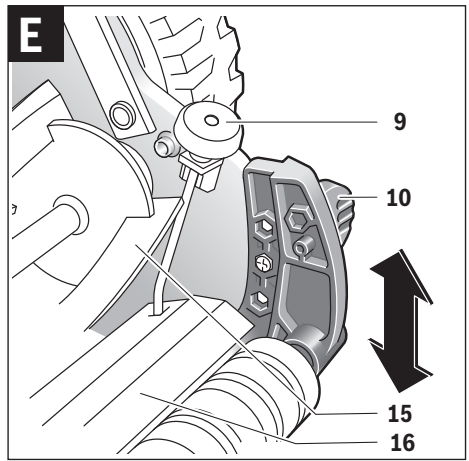
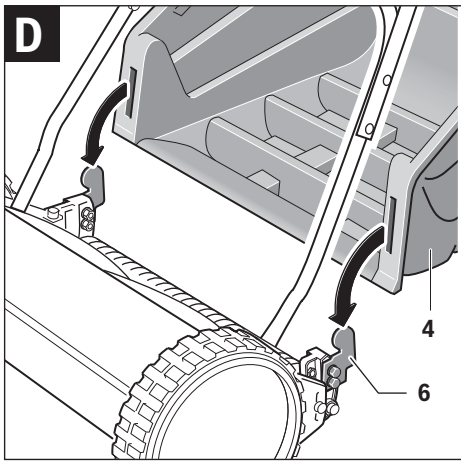
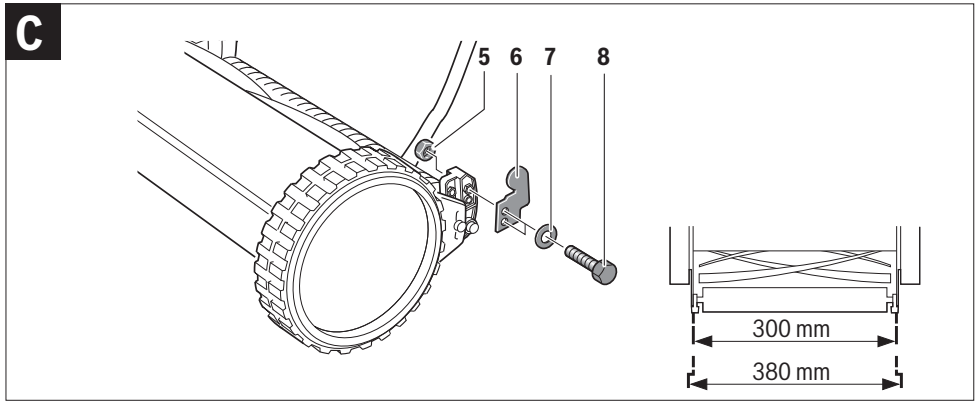


Deutsch	Seite	5
English	Page	8
Français	Page	11
Español	Página	14
Português	Página	17
Italiano	Pagina	20
Nederlands	Pagina	23
Dansk	Side	26
Svenska	Sida	28
Norsk	Side	31
Suomi	Sivu	33
Ελληνικά	Σελίδα	36
Türkçe	Sayfa	39
Polski	Strona	42
Česky	Strana	45
Slovensky	Strana	48
Magyar	Oldal	51
Русский	Страница	54
Українська	Сторінка	58
Қазақша	Бет	61
Română	Pagina	65
Български	Страница	68
Македонски	Страна	71
Srpski	Strana	73
Slovensko	Stran	76
Hrvatski	Stranica	79
Eesti	Lehekülj	81
Latviešu	Lappuse	84
Lietuviškai	Puslapis	87
عربي	صفحة	92
فارسی	صفحه	95





4 |



Deutsch

Sicherheitshinweise

Achtung! Lesen Sie die nachfolgenden Anweisungen sorgfältig durch. Machen Sie sich mit den Bedienelementen und dem ordnungsgemäßen Gebrauch des Gartengeräts vertraut. Bewahren Sie die Betriebsanleitung für eine spätere Verwendung bitte sicher auf.

Erläuterung der Bildsymbole



Allgemeiner Gefahrenhinweis.



Lesen Sie die Betriebsanleitung.

Bedienung

- ▶ Niemals Kindern oder mit diesen Anweisungen nicht vertrauten Personen erlauben das Gartengerät zu benutzen. Nationale Vorschriften beschränken möglicherweise das Alter des Bedieners. Bewahren Sie das Gartengerät für Kinder unerreichbar auf, wenn es nicht in Gebrauch ist.
 - ▶ Dieses Gartengerät ist nicht dafür bestimmt, von Personen (einschließlich Kinder) mit eingeschränkten physischen, sensorischen oder geistigen Fähigkeiten oder mangelnder Erfahrung und/oder mangelndem Wissen benutzt zu werden, es sei denn, sie werden durch eine für ihre Sicherheit zuständige Person beaufsichtigt oder erhalten von ihr Anweisungen, wie das Gartengerät zu benutzen ist.
- ▶ Kinder sollten beaufsichtigt werden, um sicherzustellen, dass sie nicht mit dem Gartengerät spielen.
 - ▶ Mähen Sie niemals während sich Personen, insbesondere Kinder oder Haustiere, in unmittelbarer Nähe aufhalten.
 - ▶ Benutzen Sie das Gartengerät nicht barfuß oder mit offenen Sandalen. Tragen Sie stets festes Schuhwerk und eine lange Hose.
 - ▶ Inspizieren Sie die zu bearbeitende Fläche sorgfältig und beseitigen Sie Steine, Stöcke, Drähte, Knochen und sonstige Fremdkörper.
 - ▶ **Das Arbeiten an Böschungen kann gefährlich sein.**
 - Mähen Sie keine besonders steilen Abhänge.
 - Achten Sie auf schrägen Flächen oder auf nassem Gras stets auf sicheren Tritt.
 - Mähen Sie auf schrägen Flächen immer quer und niemals auf- und abwärts.
 - Gehen Sie beim Richtungswechsel an Abhängen äußerst vorsichtig vor.
 - Gehen Sie beim Rückwärtsgehen oder Ziehen des Gartengeräts äußerst vorsichtig vor.
 - Schieben Sie das Gartengerät beim Mähen immer vorwärts und ziehen Sie dieses niemals zum Körper hin.
 - ▶ Bringen Sie Ihre Hände und Füße nicht in die Nähe oder unter rotierende Teile.

6 | Deutsch

► Stellen Sie den Festsitz aller Muttern, Bolzen und Schrauben sicher, damit ein sicherer Arbeitszustand des Gartengeräts gewährleistet ist.

► Überprüfen Sie das Gartengerät und ersetzen Sie sicherheitshalber abgenutzte oder beschädigte Teile.
► **Tragen Sie immer Gartenhandschuhe, wenn Sie im Bereich der scharfen Messer hantieren oder arbeiten.**

Technische Daten

Spindelmäher		AHM 30	AHM 38	AHM 30 C	AHM 38 C	AHM 30 G	AHM 38 G
Sachnummer		3 600 H86 003	3 600 H86 101	3 600 H86 002	3 600 H86 102	3 600 H86 000	3 600 H86 104
Messerbreite	cm	30	38	30	38	30	38
Anzahl der Messer		5	5	5	5	5	5
Schnitthöhe	mm	15 – 50	15 – 50	15 – 43	15 – 43	15 – 50	15 – 50
Grasfangkorb		–	–	–	–	●	●
Gewicht entsprechend EPTA-Procedure 01:2014	kg	5,9	6,7	6,6	7,5	6,8	7,7

Bestimmungsgemäßer Gebrauch

Das Gartengerät ist dazu bestimmt, um im privaten Bereich den Rasen zu mähen. Das Gartengerät ist zum Rasenmähen auf Bodenhöhe bestimmt.

Lieferumfang

Nehmen Sie das Gartengerät vorsichtig aus der Verpackung und prüfen Sie, ob die nachfolgenden Teile vollständig sind:

- Rasenmäher
- Griffbügel-Unterteil
- Griffbügel-Oberteil
- Mittelstücken (2x)
- Muttern (6 x)
- Schrauben (6 x)
- Grasfangkorb (AHM 30 G/AHM 38 G)
- Haken (2 x) (AHM 30 G/AHM 38 G)
- Mutter für Grasfangkorb (2 x) (AHM 30 G/AHM 38 G)
- Unterlegscheiben (2x) (AHM 30 G/AHM 38 G)
- Schrauben für Grasfangkorb (2 x) (AHM 30 G/AHM 38 G)
- Betriebsanleitung

Wenn Teile fehlen oder beschädigt sind, wenden Sie sich bitte an Ihren Händler.

Abgebildete Komponenten

Die Nummerierung der abgebildeten Komponenten bezieht sich auf die Darstellung des Gartengerätes auf der Grafikkarte.

- 1 Griffbügel-Oberteil
- 2 Griffbügel-Mittelstück
- 3 Griffbügel-Unterteil
- 4 Grasfangkorb*
- 5 Mutter für Grasfangkorb*

- 6 Haken für Grasfangkorb*
- 7 Unterlegscheibe*
- 8 Schraube für Grasfangkorb*
- 9 Einstellknopf
- 10 Flügelmutter
- 11 Spindelmesser
- 12 Messer
- 13 Führung zur Schnitt Höheneinstellung

* **Abgebildetes oder beschriebenes Zubehör gehört nicht zum Standard-Lieferumfang.**

Montage

Griffbügel zusammenbauen (siehe Bilder A – B)

Griffunterteil **3** am Mäher befestigen.

Befestigen Sie das Griffoberteil **1** an den Mittelstücken **2** und dann auf dem Griffunterteil **3**.

Grasfangkorb anbringen (AHM 30 G/AHM 38 G)

Befestigen Sie die Haken des Grasfangkorb **6** mit den Schrauben **8**, Unterlegscheiben **7** und Muttern **5** am Rasenmäher und hängen Sie den Grasfangkorb **4** ein.

Schnitthöhe einstellen

Grobeinstellung (siehe Bild E)

Die Führungen **13** in einer der drei Positionen befestigen: I große Höhe für unebenen Rasen, II mittlere Höhe für normalen Rasen und III niedrige Höhe für ebenen Rasen. Es genügt, die Positionen ein einziges Mal einzustellen. Die Feineinstellung kann sowohl bei langem oder kurzem Gras verwendet werden.

Höhe wie folgt ändern:

- Die Flügelmuttern **10** und die Schrauben entfernen.
- Die Schrauben entsprechend der Schnitthöhe auf die gewünschte Höhe versetzen.
- Flügelmuttern **10** wieder befestigen.

Feineinstellung (X) (siehe Bild F)

Die Flügelmuttern **10** auf beiden Seiten des Mähers lösen. Verschieben Sie beide Führungen **13** gleichmäßig auf die gewünschte Schnitthöhe.

Mähen (siehe Bild G)

Optimale Mähergebnisse werden erzielt, wenn Sie vom Rand des Rasens ausgehend mit dem Mähen beginnen und vorwärts laufend ein „L“ beschreiten. Am Ende der Bahn umkehren und die vorhergehende Bahn leicht überlappen.

Wartung und Reinigung

Hinweis: Führen Sie die folgenden Wartungsarbeiten regelmäßig aus, damit eine lange und zuverlässige Nutzung gewährleistet ist.

Untersuchen Sie das Gartengerät regelmäßig auf offensichtliche Mängel, wie lose Befestigungen und verschlissene oder beschädigte Bauteile.

Prüfen Sie, ob Abdeckungen und Schutzvorrichtungen unbeschädigt und richtig angebracht sind. Führen Sie vor der Benutzung eventuell notwendige Wartungs- oder Reparaturarbeiten durch.

Einstellung der Messer

Die Spindelmesser müssen neu nachgestellt werden, wenn das Gras nicht mehr sauber und gleichmäßig geschnitten wird.

Beide Einstellknöpfe **9** in kleinen Schritten im Uhrzeigersinn drehen, bis die Spindelmesser **11** leicht über das untere Messer **12** streifen.

Hinweis: Die Messer funktionieren wie eine Schere.

Zubehör

Grasfangkorb (AHM 30 G/AHM 38 G) 2 609 002 039

Grasfangkorb (AHM 30 G/AHM 38 G) 2 609 002 040

Nach dem Mähen/Aufbewahrung

Reinigen Sie das Äußere des Gartengerätes gründlich mit einer weichen Bürste und einem Tuch. Verwenden Sie kein Wasser und keine Lösungs- oder Poliermittel. Entfernen Sie sämtliche Ablagerungen.

Den Rasenmäher auf die Seite legen und den Messerbereich reinigen. Zusammengepresstes Schnittgut mit einem Holz- oder Plastikstück entfernen.

Bewahren Sie das Gartengerät an einem sicheren, trockenen Ort, außerhalb der Reichweite von Kindern auf. Stellen Sie keine anderen Gegenstände auf das Gartengerät.

Kundendienst und Anwendungsberatung

www.bosch-garden.com

Geben Sie bei allen Rückfragen und Ersatzteilbestellungen bitte unbedingt die 10-stellige Sachnummer laut Typenschild des Gartengerätes an.

Deutschland

Robert Bosch Power Tools GmbH
Servicezentrum Elektrowerkzeuge
Zur Luhne 2

37589 Kalefeld – Willershausen

Unter www.bosch-pt.de können Sie online Ersatzteile bestellen oder Reparaturen anmelden.

Kundendienst: Tel.: (0711) 40040480

Fax: (0711) 40040481

E-Mail: Servicezentrum.Elektrowerkzeuge@de.bosch.com

Anwendungsberatung: Tel.: (0711) 40040480

Fax: (0711) 40040482

E-Mail: kundenberatung.ew@de.bosch.com

Österreich

Unter www.bosch-pt.at können Sie online Ersatzteile bestellen.

Tel.: (01) 797222010

Fax: (01) 797222011

E-Mail: service.elektrowerkzeuge@at.bosch.com

Schweiz

Unter www.bosch-pt.com/ch/de können Sie online Ersatzteile bestellen.

Tel.: (044) 8471511

Fax: (044) 8471551

E-Mail: Aftersales.Service@de.bosch.com

Luxemburg

Tel.: +32 2 588 0589

Fax: +32 2 588 0595

E-Mail: outillage.gereedschap@be.bosch.com

Entsorgung

Werfen Sie Gartengeräte nicht in den Hausmüll!

Nur für EU-Länder:



Gemäß der europäischen Richtlinie 2012/19/EU müssen nicht mehr gebrauchsfähige Elektro- und Elektronikgeräte und gemäß der europäischen Richtlinie 2006/66/EG müssen defekte oder verbrauchte Akkus/Batterien getrennt gesammelt und einer umweltgerechten Wiederverwendung zugeführt werden.

Änderungen vorbehalten.

English

Safety Notes

Warning! Read these instructions carefully, be familiar with the controls and the proper use of the machine. Please keep the instructions safe for later use!

Explanation of symbols



General hazard safety alert.



Read instruction manual.

Operation

- ▶ Never allow children or people unfamiliar with these instructions to use the machine. Local regulations may restrict the age of the operator. When not in use store the machine out of reach of children.
- ▶ This machine is not intended for use by persons (including children) with reduced physical, sensory or mental capabilities, or lack of experience and knowledge, unless they have been given supervision or instruction concerning use of the machine by a person responsible for their safety. Children should be supervised to ensure that they do not play with the machine.
- ▶ Never mow while people, especially children, or pets are nearby.
- ▶ Do not operate the machine when barefoot or wearing open sandals, always wear substantial footwear and long trousers.
- ▶ Thoroughly inspect the area where the machine is to be used and remove all stones, sticks, wires, bones and other foreign objects.
- ▶ **Working on banks can be dangerous.**
 - Do not mow on excessively steep slopes.
 - Always be sure of your footing on slopes or wet grass.
 - Mow across the face of slopes – never up and down.
 - Exercise extreme caution when changing direction on slopes.
 - Use extreme caution when stepping back or pulling the machine towards you.
 - Never mow by pulling the mower towards you.
- ▶ Do not put hands or feet near or under rotating parts.
- ▶ Keep all nuts, bolts and screws tight to be sure that the machine is in safe working condition.
- ▶ Examine the machine and replace worn or damaged parts for safety.
- ▶ **Always wear gardening gloves when handling or working near the sharp blades.**

Technical Data

Cylinder Mower	AHM 30	AHM 38	AHM 30 C	AHM 38 C	AHM 30 G	AHM 38 G
Article number	3 600 H86 003	3 600 H86 101	3 600 H86 002	3 600 H86 102	3 600 H86 000	3 600 H86 104
Blade width	cm	30	38	30	38	30
No of Cylinder Blades		5	5	5	5	5
Height of cut	mm	15 – 50	15 – 50	15 – 43	15 – 43	15 – 50
Grassbox		–	–	–	–	●
Weight according to EPTA-Procedure 01:2014	kg	5.9	6.7	6.6	7.5	6.8

Intended Use

The garden product is intended for domestic lawnmowing. The garden product is intended for lawn mowing at ground level.

Delivery Scope

Carefully remove the garden product from its packaging and check if the following parts are complete:

- Lawnmower
- Handle bottom
- Handle top
- Handle Centres (2x)
- Nuts (6 x)
- Screwdriving (6 x)
- Grassbox (AHM 30 G/AHM 38 G)
- Grasscatcher hooks (2 x) (AHM 30 G/AHM 38 G)
- Grasscatcher nuts (2 x) (AHM 30 G/AHM 38 G)
- Washers (2x) (AHM 30 G/AHM 38 G)
- Grasscatcher bolts (2 x) (AHM 30 G/AHM 38 G)
- Operating instructions

When parts are missing or damaged, please contact your dealer.

Product Features

The numbering of the garden product features refers to the illustration of the garden product on the graphics page.

- 1 Handle top
- 2 Handle centres
- 3 Handle bottom
- 4 Grassbox*
- 5 Grasscatcher nut*
- 6 Grasscatcher hook*
- 7 Washer*
- 8 Grasscatcher bolt*
- 9 Adjustment knob
- 10 Wing nut
- 11 Cutting cylinder

12 Blade

13 Roller bracket

* The accessories illustrated or described are not included as standard delivery.

Assembly

Handle assembly (see figures A – B)

Attach bottom handle **3** to the mower.

Assemble the top handle **1** to the handle centres **2** and fit to handle bottom **3**.

Grassbox assembly (AHM 30 G/AHM 38 G)

Attach grasscatcher hooks **6** to mower using bolts **8**, washers **7** and nuts **5** and fit grasscatcher **4**.

Adjusting the Cutting Height

Coarse (see figure E)

The roller brackets **13** should be set in one of three positions according to the type of lawn: I for high range for bumpy lawns, II for medium range for average lawns and III for low range for reasonably flat lawns. You should only need to make this adjustment once, thereafter use the „Fine“ adjustment to cut longer or shorter grass.

To change the height of cut:

- Remove the wingnut **10** and bolt.
- Reposition the bolt for required height of cut.
- Refit wingnut **10**.

Fine (X) (see figure F)

Slacken wing nut **10** on both sides of the mower. Move both roller brackets **13** equally to the required height of cut.

Mowing (see figure G)

For best mowing results, begin mowing from the edge of the lawn in a forwards direction, forming an „L“ pattern. Turn around at the end of the length, slightly overlapping the previous swath.

10 | English

Maintenance and Cleaning

Note: To ensure long and reliable service, carry out the following maintenance regularly.

Regularly check for obvious defects such as loose fixings, and worn or damaged components.

Check if guards and protective devices are undamaged and properly mounted. Before using, carry out any necessary maintenance and repairs.

Adjusting the Blade

The cutting cylinder should be adjusted if the grass is not cut cleanly and evenly.

Turn both adjuster knobs **9** clockwise a little at time until the cutting cylinder **11** lightly brushes the bottom blade **12**.

Note: The blades act like a pair of shears.

Accessories

Grassbox (AHM 30 G/AHM 38 G) 2 609 002 039

Grassbox (AHM 30 G/AHM 38 G) 2 609 002 040

After Mowing/Storage

Clean the exterior of the garden product thoroughly using a soft brush and cloth. Do not use water, solvents or polishes. Remove all debris.

Turn the machine on its side and clean the blade area. If grass cuttings are compacted in the blade area, remove with a wooden or plastic implement.

Store the machine in a secure, dry place out of the reach of children. Do not place other objects on top of the machine.

After-sales Service and Application Service

www.bosch-garden.com

In all correspondence and spare parts orders, please always include the 10-digit article number given on the type plate of the garden product.

Great Britain

Robert Bosch Ltd. (B.S.C.)

P.O. Box 98

Broadwater Park

North Orbital Road

Denham

Uxbridge

UB 9 5HJ

At www.bosch-pt.co.uk you can order spare parts or arrange the collection of a product in need of servicing or repair.

Tel. Service: (0344) 7360109

E-Mail: boschservicecentre@bosch.com

Ireland

Origo Ltd.

Unit 23 Magna Drive

Magna Business Park

City West

Dublin 24

Tel. Service: (01) 4666700

Fax: (01) 4666888

Australia, New Zealand and Pacific Islands

Robert Bosch Australia Pty. Ltd.

Power Tools

Locked Bag 66

Clayton South VIC 3169

Customer Contact Center

Inside Australia:

Phone: (01300) 307044

Fax: (01300) 307045

Inside New Zealand:

Phone: (0800) 543353

Fax: (0800) 428570

Outside AU and NZ:

Phone: +61 3 95415555

www.bosch.com.au

Republic of South Africa

Customer service

Hotline: (011) 6519600

Gauteng – BSC Service Centre

35 Roper Street, New Centre

Johannesburg

Tel.: (011) 4939375

Fax: (011) 4930126

E-Mail: bsctools@icon.co.za

KZN – BSC Service Centre

Unit E, Almar Centre

143 Crompton Street

Pinetown

Tel.: (031) 7012120

Fax: (031) 7012446

E-Mail: bsc.dur@za.bosch.com

Western Cape – BSC Service Centre

Democracy Way, Prosperity Park

Milnerton

Tel.: (021) 5512577

Fax: (021) 5513223

E-Mail: bsc@zsd.co.za

Bosch Headquarters

Midrand, Gauteng

Tel.: (011) 6519600

Fax: (011) 6519880

E-Mail: rbsa-hq.pts@za.bosch.com

Disposal

Do not dispose of garden products into household waste!

Only for EC countries:



According to the European law 2012/19/EU, electrical and electronic equipments that are no longer usable, and according to the European law 2006/66/EC, defective or used battery packs/batteries, must be collected separately and disposed of in an environmentally correct manner.

Subject to change without notice.

Français

Avertissements de sécurité

Attention ! Lisez avec attention toutes les instructions suivantes. Familiarisez-vous avec les éléments de commande et l'utilisation appropriée de l'outil de jardin. Conservez les instructions d'utilisation pour vous y reporter ultérieurement.

Explication des symboles



Indications générales sur d'éventuels dangers.



Lisez soigneusement ces instructions d'utilisation.

Mode d'emploi

► Ne laissez jamais un enfant ou une autre personne n'ayant pas pris connaissance des instructions d'utilisation se servir de l'outil de jardin. Il est possible que les réglementations locales fixent une limite d'âge minimum de l'utilisateur. Gardez l'outil de jardin non utilisé hors de la portée des enfants.

► Cet outil de jardin doit être utilisé par des personnes disposant des capacités physiques adaptées et de l'expérience et/ou des connaissances nécessaires. Si tel n'était pas le cas ou en cas d'utilisation de cet outil par des enfants, cette utilisation ne sera possible que sous la surveillance d'une personne responsable de la sécurité des utilisateurs ou que ces derniers aient été instruits quant au maniement de l'outil. Dans le cas contraire, un risque de mauvaise utilisation et de blessures existe.

Les enfants doivent être surveillés pour assurer qu'ils ne jouent pas avec l'outil de jardin.

► Ne tondez jamais la pelouse lorsque des personnes, en particulier des enfants ou des animaux domestiques se trouvent à proximité.

► Ne faites jamais fonctionner l'outil de jardin si vous marchez pieds nus ou portez des sandales ouvertes. Portez toujours des chaussures fermées et des pantalons longs.

► Inspectez soigneusement la surface à travailler et éliminez pierres, bâtons, fils métalliques, os et autres objets étrangers.

► Travailler sur des talus peut être dangereux.

– Ne tondez pas des pentes très abruptes.

– Sur des pentes ou de l'herbe mouillée, faites attention à ne pas perdre l'équilibre.

– Tondez toujours perpendiculairement à la pente – jamais de haut en bas ou de bas en haut.

12 | Français

- Faites très attention lors d'un changement de direction sur une pente.
- Faites très attention en reculant ou en tirant l'outil de jardin vers vous.
- Lors des travaux de tonte, poussez l'outil de jardin toujours vers l'avant et ne le tirez jamais vers vous.
- ▶ Tenez les pieds et les mains éloignés des parties rotatives de l'outil de jardin.
- ▶ Vérifiez que tous les écrous, boulons et vis sont bien serrés afin d'assurer que l'outil de jardin se trouve dans un état de fonctionnement ne présentant aucun danger.
- ▶ Contrôlez l'outil de jardin et, pour des raisons de sécurité, remplacez les pièces usées ou endommagées.
- ▶ **Portez toujours des gants de jardinage quand vous manipulez l'appareil ou que vous travaillez près des lames aiguisées.**

Caractéristiques techniques

Tondeuse à cylindre	AHM 30	AHM 38	AHM 30 C	AHM 38 C	AHM 30 G	AHM 38 G
N° d'article	3 600 H86 003	3 600 H86 101	3 600 H86 002	3 600 H86 102	3 600 H86 000	3 600 H86 104
Largeur de la lame cm	30	38	30	38	30	38
Nombre de lames de coupe	5	5	5	5	5	5
Hauteur de coupe mm	15 - 50	15 - 50	15 - 43	15 - 43	15 - 50	15 - 50
Bac de ramassage	-	-	-	-	●	●
Poids suivant EPTA-Procédure 01:2014 kg	5,9	6,7	6,6	7,5	6,8	7,7

Utilisation conforme

L'outil de jardin est conçu pour tondre le gazon dans le domaine privé. L'outil de jardin est conçu pour tondre du gazon au niveau du sol.

Accessoires fournis

Retirez avec précaution l'outil de jardin de l'emballage et vérifiez si tous les éléments suivants sont complets :

- Tondeuse
- Partie inférieure du guidon
- Partie supérieure du guidon
- Pièces centrales (2x)
- Écrous (6 x)
- Vis (6 x)
- Bac de ramassage (AHM 30 G/AHM 38 G)
- Crochet (2 x) (AHM 30 G/AHM 38 G)
- Écrou pour bac de ramassage (2 x) (AHM 30 G/AHM 38 G)
- Rondelles (2x) (AHM 30 G/AHM 38 G)
- Vis pour bac de ramassage (2 x) (AHM 30 G/AHM 38 G)
- Instructions d'utilisation

S'il vous manque des éléments ou si l'un d'eux est endommagé, veuillez contacter votre revendeur.

Éléments de l'appareil

La numérotation des éléments de l'outil de jardin se réfère à la représentation de l'outil de jardin sur la page graphique.

- 1 Partie supérieure du guidon
- 2 Partie centrale de la poignée en étrier
- 3 Partie inférieure du guidon
- 4 Bac de ramassage*
- 5 Écrou pour bac de ramassage*
- 6 Crochet pour bac de ramassage*
- 7 Rondelle*
- 8 Vis pour bac de ramassage*
- 9 Bouton d'ajustage
- 10 Écrou papillon
- 11 Cylindre de coupe
- 12 Couteau
- 13 Guidage du réglage de la hauteur de coupe

* Les accessoires décrits ou illustrés ne sont pas tous compris dans la fourniture.

Montage

Montage de la poignée en étrier (voir figures A – B)

Partie inférieure du guidon **3** fixer sur l'appareil.

Fixez la partie supérieure de la poignée **1** sur les parties centrales **2** puis sur la partie inférieure **3**.

Monter le bac de ramassage (AHM 30 G/AHM 38 G)

Fixer les crochets du bac de ramassage **6** à l'aide des vis **8**, rondelles **7** et écrous **5** sur la tondeuse et accrochez le bac de ramassage **4**.

Réglage de la hauteur de coupe

Réglage approximatif (voir figure E)

Fixer les guidages **13** dans l'une des trois positions : I hauteur de coupe élevée pour terrain irrégulier, II hauteur de coupe moyenne pour pelouse normale et III petite hauteur de coupe pour pelouse assez rase. Il suffit de régler les positions une seule fois. Il est possible d'utiliser le réglage précis aussi bien pour de l'herbe longue que pour de l'herbe courte.

Modifier la hauteur de la manière suivante :

- Retirer les écrous papillon **10** et les vis.
- Déplacer les vis conformément à la hauteur de coupe souhaitée.
- Resserer les écrous papillon **10**.

Réglage précis (X) (voir figure F)

Desserer les écrous papillon **10** des deux côtés de la tondeuse. Déplacer les deux guidages **13** de manière égale sur la hauteur de coupe souhaitée.

Tondre (voir figure G)

Vous obtiendrez les meilleurs résultats de tonte en commençant les travaux en bordure du gazon et en suivant un tracé en « L ». Une fois arrivé au bout, retourner en chevauchant légèrement la passe précédente.

Nettoyage et entretien

Note : Afin d'assurer une utilisation longue et fiable de l'appareil, procédez à intervalles réguliers aux travaux d'entretien suivants.

Contrôlez à intervalles réguliers l'outil de jardin afin de détecter des défauts visibles tels que des raccords détachés ou des pièces usées ou endommagées.

Assurez-vous que les couvercles et les dispositifs de protection ne sont pas endommagés et qu'ils sont correctement branchés. Avant d'utiliser l'appareil, effectuez les travaux d'entretien et de réparation éventuellement nécessaires.

Réglage des lames de coupe

Les cylindres de coupe doivent être ajustés à nouveau, dès que le gazon n'est plus coupé régulièrement.

Tourner les deux boutons de réglage **9** par petites étapes dans le sens des aiguilles d'une montre jusqu'à ce que les cylindres de coupe **11** frôlent à peine la lame inférieure **12**.

Remarque : Les lames agissent comme une paire de ciseaux.

Accessoires

Bac de ramassage (AHM 30 G/AHM 38 G) 2 609 002 039

Bac de ramassage (AHM 30 G/AHM 38 G) 2 609 002 040

Après l'opération de tonte/ l'entreposage de l'appareil

Nettoyez soigneusement les parties extérieures de l'outil de jardin à l'aide d'une brosse douce ou d'un chiffon. N'utilisez pas d'eau ni de solvants ou détergents abrasifs. Enlevez tout dépôt.

Poser la tondeuse sur le côté et nettoyer les lames. Si de l'herbe se trouve coincée, la retirer à l'aide d'un morceau de bois ou de plastique.

Ranger l'outil de jardin dans un endroit sec et sûr, et hors de portée des enfants. Ne posez pas d'autres objets sur l'outil de jardin.

Service Après-Vente et Assistance

www.bosch-garden.com

Pour toute demande de renseignement ou commande de pièces de rechange, précisez-nous impérativement le numéro d'article à dix chiffres de l'outil de jardin indiqué sur la plaque signalétique.

France

Passez votre commande de pièces détachées directement en ligne sur notre site www.bosch-pt.fr.

Vous êtes un utilisateur, contactez :

Le Service Clientèle Bosch Outillage Electroportatif

Tel. : 0811 360122

(coût d'une communication locale)

Fax : (01) 49454767

E-Mail : contact.outillage-electroportatif@fr.bosch.com

Vous êtes un revendeur, contactez :

Robert Bosch (France) S. A. S.

Service Après-Vente Electroportatif

126, rue de Stalingrad

93705 DRANCY Cédex

Tel. : (01) 43119006

Fax : (01) 43119033

E-Mail : sav.outillage-electroportatif@fr.bosch.com

Belgique, Luxembourg

Tel. : +32 2 588 0589

Fax : +32 2 588 0595

E-Mail : outillage.gereedschap@be.bosch.com

14 | Español

Suisse

Passez votre commande de pièces détachées directement en ligne sur notre site www.bosch-pt.com/ch/fr.
Tel. : (044) 8471512
Fax : (044) 8471552
E-Mail : Aftersales.Service@de.bosch.com

Élimination des déchets

Ne jetez pas les outils de jardin avec les ordures ménagères !

Seulement pour les pays de l'Union Européenne :

Conformément à la directive européenne 2012/19/UE, les équipements électriques et électroniques dont on ne peut plus se servir, et conformément à la directive européenne 2006/66/CE, les batteries/piles usées ou défectueuses doivent être isolées et suivre une voie de recyclage appropriée.

Sous réserve de modifications.

**Español****Instrucciones de seguridad**

¡Atención! Lea detenidamente las siguientes instrucciones. Familiarícese con los elementos de manejo y el uso reglamentario del aparato para jardín. Guarde estas instrucciones de servicio en un lugar seguro para posteriores consultas.

Explicación de la simbología

Advertencia general de peligro.



Lea las instrucciones de servicio con detenimiento.

Manejo

► Jamás permita que usen el aparato para jardín niños, ni aquellas perso-

nas que no estén familiarizadas con estas instrucciones. Tenga en cuenta la edad mínima que pudiera prescribirse en su país para el usuario. Guarde el aparato para jardín fuera del alcance de los niños cuando no lo utilice.

► Este aparato para jardín no ha sido diseñado para ser utilizado por personas o niños que presenten una discapacidad física, sensorial o mental, o que dispongan de una experiencia y/o conocimientos insuficientes, a no ser que sean supervisados por una persona encargada de velar por su seguridad o de instruirles en el manejo del aparato para jardín.

Los niños deberán ser vigilados con el fin de evitar que jueguen con el aparato para jardín.

► Nunca corte el césped si en las inmediaciones se encuentran personas, y muy en especial niños, así como animales domésticos.

► No utilice el aparato para jardín si está descalzo o si lleva puestas sandalias. Siempre lleve puesto calzado fuerte y pantalones largos.

► Examine con detenimiento la superficie a trabajar y retire piedras, palos, alambres, huesos, y demás cuerpos extraños que pudieran existir.

► **El trabajo en pendientes puede resultar peligroso.**

– No corte el césped en pendientes muy pronunciadas.

– Cuide en mantener un paso seguro al trabajar superficies inclinadas o césped húmedo.

- Siempre corte el césped en superficies inclinadas procediendo de un lado a otro y jamás hacia arriba o hacia abajo.
- Proceda con especial cautela al invertir la dirección de marcha en pendientes.
- Preste gran atención al andar hacia atrás o al tirar del aparato para jardín hacia Ud.
- Siempre corte el césped empujando el aparato para jardín hacia delante y jamás atrayéndolo hacia su cuerpo.
- ▶ No aproxime sus manos ni los pies a las piezas en rotación.
- ▶ Asegúrese de que todas las tuercas, pernos y tornillos están firmemente sujetos para garantizar un trabajo seguro con el aparato para jardín.
- ▶ Controle el aparato para jardín y sustituya las piezas desgastadas o dañadas para mayor seguridad.
- ▶ **Póngase siempre unos guantes de protección al manipular o trabajar en el área de las cuchillas.**

Datos técnicos

Cortacésped de cuchillas helicoidales	AHM 30	AHM 38	AHM 30 C	AHM 38 C	AHM 30 G	AHM 38 G
Nº de artículo	3 600 H86 003	3 600 H86 101	3 600 H86 002	3 600 H86 102	3 600 H86 000	3 600 H86 104
Ancho de la cuchilla	cm	30	38	30	38	30
Número de cuchillas		5	5	5	5	5
Altura de corte	mm	15 - 50	15 - 50	15 - 43	15 - 43	15 - 50
Cesto colector de césped		-	-	-	-	●
Peso según EPTA-Procedure 01:2014	kg	5,9	6,7	6,6	7,5	6,8

Utilización reglamentaria

El aparato para jardín ha sido diseñado para cortar césped en el área doméstica. Aparato para jardín ha sido previsto para cortar el césped a la altura de suelo.

Material que se adjunta

Saque con cuidado el aparato para jardín del embalaje y asegúrese que se adjunten las siguientes piezas:

- Cortacésped
- Estribo inferior
- Empuñadura de estribo
- Prolongadores de estribo (2x)
- Tuercas (6 x)
- Atornillar (6 x)
- Cesto colector de césped (AHM 30 G/AHM 38 G)
- Ganchos (2 x) (AHM 30 G/AHM 38 G)
- Tuerca para cesto colector de césped (2 x) (AHM 30 G/AHM 38 G)
- Arandelas (2x) (AHM 30 G/AHM 38 G)

- Tornillos para cesto colector de césped (2 x) (AHM 30 G/AHM 38 G)
- Instrucciones de servicio

En caso de que falte o esté dañada alguna pieza, diríjase por favor al vendedor del aparato para jardín.

Componentes principales

La numeración de los componentes está referida a la imagen del aparato para jardín en la página ilustrada.

- 1 Empuñadura de estribo
- 2 Prolongador de estribo
- 3 Estribo inferior
- 4 Cesto colector de césped*
- 5 Tuerca para cesto colector de césped*
- 6 Gancho para cesto colector de césped*
- 7 Arandela*
- 8 Tornillo para cesto colector de césped*
- 9 Botón de ajuste

16 | Español**10** Tuerca de mariposa**11** Cuchillas helicoidales**12** Cuchilla**13** Guía para ajuste de la altura de corte

* Los accesorios descritos e ilustrados no corresponden al material que se adjunta de serie.

Montaje**Ensamble de la empuñadura de estribo (véanse las figuras A – B)**

Fijar el estribo inferior **3** al cortacésped.

Fije la empuñadura de estribo **1** a los prolongadores **2** y, a continuación, sujételos al estribo inferior **3**.

Montaje del cesto colector de césped (AHM 30 G/AHM 38 G)

Monte en el cortacésped los ganchos para el cesto colector de césped **6** con los tornillos **8**, arandelas **7** y tuercas **5** y enganche en ellos el cesto colector de césped **4**.

Ajuste de la altura de corte**Ajuste aproximado (ver figura E)**

Sujetar las guías **13** en una de estas tres posiciones: I posición alta para césped de altura irregular, II media para césped de altura normal y III reducida para césped de altura uniforme. Por lo regular basta con realizar este ajuste una sola vez. Utilice después el ajuste fino tanto para cortar césped largo como césped corto.

Modificar la altura según sigue:

- Retirar las tuercas de mariposa **10** y los tornillos.
- Reposicionar los tornillos de acuerdo a la altura de corte deseada.
- Volver a sujetar las tuercas de mariposa **10**.

Ajuste fino (X) (ver figura F)

Aflojar las tuercas de mariposa **10** en ambos lados del cortacésped. Desplazar uniformemente ambas guías **13** hasta lograr la altura de corte deseada.

Corte del césped (ver figura G)

Los resultados al cortar el césped son óptimos si se comienza a cortar el césped por uno de los costados describiendo continuamente una trayectoria hacia delante en forma de "L". Al final de la franja de corte retornar en dirección contraria cuidando que las franjas de corte se solapen ligeramente.

Mantenimiento y limpieza

Observación: Efectúe con regularidad los siguientes trabajos de mantenimiento para conseguir una vida útil larga y un funcionamiento fiable.

Examine periódicamente su aparato para jardín en cuanto a daños manifiestos, como una unión floja, o si está desgastado o dañado algún componente.

Verifique el correcto estado y montaje de las cubiertas y dispositivos protectores. Antes de su utilización efectúe los trabajos de mantenimiento y reparación que pudieran estar pendientes.

Ajuste de las cuchillas

Las cuchillas helicoidales deberán reajustarse si el corte del césped ya no es limpio y si su altura es irregular.

Ir girando poco a poco, en el sentido de las agujas del reloj, ambos botones de ajuste **9** de modo que las cuchillas del husillo **11** rocen levemente contra la cuchilla inferior **12**.

Observación: Las cuchillas trabajan como unas tijeras.

Accesorios especiales

Cesto colector de césped (AHM 30 G/AHM 38 G)
2 609 002 039

Cesto colector de césped (AHM 30 G/AHM 38 G)
2 609 002 040

Después de finalizar el corte/almacenaje

Limpie exteriormente de forma minuciosa el aparato para jardín con un cepillo suave y un paño. No utilice agua, disolventes ni productos para pulir. Elimine completamente el material adherido.

Colocar el cortacésped sobre uno de sus costados y limpiar el área de la cuchilla. Retirar los restos de césped apelmazado con una pieza de madera o plástico.

Guarde el aparato para jardín en un lugar seguro y seco, fuera del alcance de los niños. No deposite ningún objeto sobre el aparato para jardín.

Servicio técnico y atención al cliente

www.bosch-garden.com

Para cualquier consulta o pedido de piezas de repuesto es imprescindible indicar el nº de artículo de 10 dígitos que figura en la placa de características del aparato para jardín.

España

Robert Bosch España S.L.U.

Departamento de ventas Herramientas Eléctricas

C/Hermanos García Noblejas, 19

28037 Madrid

Para efectuar su pedido online de recambios o pedir la recogida para la reparación de su máquina, entre en la página www.herramientasbosch.net.

Tel. Asesoramiento al cliente: 902 531 553

Fax: 902 531554

Venezuela

Robert Bosch S.A.
Final Calle Vargas. Edf. Centro Berimer P.B.
Boleita Norte
Caracas 107
Tel.: (0212) 2074511

México

Robert Bosch S. de R.L. de C.V.
Calle Robert Bosch No. 405 C.P. 50071
Zona Industrial, Toluca - Estado de México
Tel. Interior: (01) 800 6271286
Tel. D.F.: 52843062
E-Mail: arturo.fernandez@mx.bosch.com

Argentina

Robert Bosch Argentina S.A.
Av. Córdoba 5160
C1414BAW Ciudad Autónoma de Buenos Aires
Atención al Cliente
Tel.: (0810) 5552020
E-Mail: herramientas.bosch@ar.bosch.com

Perú

Robert Bosch S.A.C.
Av. Primavera 781, Urb. Chacarilla, San Borja (Edificio Aldo)
Buzón Postal Lima 41 - Lima
Tel.: (01) 2190332

Chile

Robert Bosch S.A.
Calle El Cacique
0258 Providencia - Santiago
Tel.: (02) 2405 5500

Ecuador

Robert Bosch Sociedad Anonima Ecuabosch
Av. Las Monjas nº 10 y Carlos J. Arosamena
Guayaquil - Ecuador
Tel. (04) 220 4000
Email: atencion.cliente@ec.bosch.com

Eliminación

¡No arroje los aparatos para jardín a la basura!

Sólo para los países de la UE:

Los aparatos eléctricos y electrónicos insertables, así como los acumuladores/pilas defectuosos o agotados deberán acumularse por separado para ser sometidos a un reciclaje ecológico tal como lo marcan las Directivas Europeas 2012/19/EU y 2006/66/CE, respectivamente.

Reservado el derecho de modificación.



El símbolo es solamente válido, si también se encuentra sobre la placa de características del producto/fabricado.

Português**Indicações de segurança**

Atenção! Leia atentamente as seguintes instruções. Familiarize-se com os elementos de comando e com a utilização do aparelho de jardinagem. Guarde as instruções de serviço em lugar seguro para uma utilização posterior.

Descrição dos pictogramas

Indicação geral de perigos.



Leia atentamente estas instruções de serviço.

Operação

- ▶ Jamais permitir que crianças ou pessoas não familiarizadas com as instruções utilizem o aparelho de jardim. É possível que diretivas nacionais limitem a idade do operador. Quando não estiver em uso, o aparelho de jardim deverá ser guardado em local inacessível para crianças.
- ▶ Este aparelho de jardim não deve ser usado por pessoas (inclusive crianças) com limitadas capacidades físicas, sensoriais ou mentais ou com falta de experiência e/ou falta de conhecimento, a não ser que, sejam supervisionadas por uma pessoa responsável pela sua segurança ou que sejam instruídas por elas quanto à utilização do aparelho de jardim. Crianças deveriam ser vigiadas para assegurar que não brinquem com o aparelho.

18 | Português

- ▶ Jamais cortar a relva enquanto pessoas, especialmente crianças, ou animais, estiverem ao redor.
- ▶ Não usar o aparelho de jardinagem com os pés descalços nem com sandálias abertas. Sempre usar sapatos firmes e calças longas.
- ▶ Controlar cuidadosamente a superfície a ser trabalhada e remover pedras, gravetos, arames, ossos e quaisquer outros corpos estranhos.
- ▶ **O trabalho em taludes pode ser perigoso.**
 - Não cortar a relva em locais extremamente inclinados.
 - Ao trabalhar em superfícies inclinadas ou sobre relva molhada deverá sempre andar com cuidado.
 - Em superfícies inclinadas, a relva deverá sempre ser cortada transversalmente à inclinação, jamais na direção da inclinação.
- Ao mudar de direção em declives deverá sempre tomar muito cuidado.
- Ao andar para trás ou ao puxar o aparelho de jardinagem deverá proceder com muito cuidado.
- Ao cortar a relva deverá sempre empurrar o aparelho de jardinagem para frente e jamais puxá-lo na direção do corpo.
- ▶ Não permita que as suas mãos e os seus pés se encontrem perto nem sob as partes em rotação.
- ▶ Controlar se todas as porcas, cavilhas e parafusos estão firmes, para assegurar-se de que o aparelho de jardinagem trabalhe de forma impecável.
- ▶ Controlar o aparelho de jardinagem e, se necessário, substituir as peças gastas ou danificadas.
- ▶ **Sempre usar luvas de jardinagem se estiver a trabalhar na área das lâminas afiadas.**

Dados técnicos

Cortador de veio	AHM 30	AHM 38	AHM 30 C	AHM 38 C	AHM 30 G	AHM 38 G
N.º do produto	3 600 H86 003	3 600 H86 101	3 600 H86 002	3 600 H86 102	3 600 H86 000	3 600 H86 104
Largura da lâmina cm	30	38	30	38	30	38
Número de lâminas	5	5	5	5	5	5
Altura de corte mm	15 – 50	15 – 50	15 – 43	15 – 43	15 – 50	15 – 50
Cesto para recolha de relva	–	–	–	–	●	●
Peso conforme EPTA-Procedure 01:2014 kg	5,9	6,7	6,6	7,5	6,8	7,7

Utilização conforme as disposições

O aparelho de jardinagem é destinado para cortar relva em áreas privadas. O aparelho de jardinagem é previsto para o corte de relva ao nível do solo.

Volume de fornecimento

Retirar o aparelho de jardim cuidadosamente da embalagem e verificar se as seguintes peças se encontram no volume de fornecimento:

- Corta-relvas
- Parte inferior do punho

- Parte superior do punho
- Peças intermediárias (2x)
- Porcas (6 x)
- Parafusos (6 x)
- Cesto para recolha de relva (AHM 30 G/AHM 38 G)
- Gancho (2 x) (AHM 30 G/AHM 38 G)
- Porca do cesto para recolha de relva (2 x) (AHM 30 G/AHM 38 G)
- Arruelas planas (2x) (AHM 30 G/AHM 38 G)
- Parafusos do cesto para recolha de relva (2 x) (AHM 30 G/AHM 38 G)
- Instruções de serviço

Entre em contacto com o seu revendedor se faltarem peças ou se houver peças danificadas.

Componentes ilustrados

A numeração dos componentes ilustrados refere-se à apresentação do aparelho de jardim na página de esquemas.

- 1 Parte superior do punho
- 2 Peça intermediária do punho
- 3 Parte inferior do punho
- 4 Cesto para recolha de relva*
- 5 Porca do cesto para recolha de relva*
- 6 Gancho do cesto para recolha de relva*
- 7 Arruela plana*
- 8 Parafuso do cesto para recolha de relva*
- 9 Botão de ajuste
- 10 Porca de orelhas
- 11 Lâmina do veio
- 12 Lâmina
- 13 Guia para o ajuste da altura de corte

* Acessórios apresentados ou descritos não pertencem ao volume de fornecimento.

Montagem

Montagem do punho (ver figuras A – B)

Fixar a parte inferior do punho **3** no corta-relva.

Fixar a parte superior do punho **1** nas peças intermediárias **2** e, em seguida, na parte inferior do punho **3**.

Colocar o cesto para recolha de relva (AHM 30 G/AHM 38 G)

Fixar o gancho do cesto para recolha da relva **6** com os parafusos **8**, arruelas planas **7** e porcas **5** no corta-relva e pendurar o cesto para recolha de relva **4**.

Ajustar a altura de corte

Ajuste aproximado (veja figura E)

Fixar as guias **13** numa das três posições: I grande altura para relva desnivelada, II média altura para relva normal e III pequena altura para relva plana. É suficiente ajustar as posições uma única vez. O ajuste fino pode ser usado para relva longa ou para relva curta.

Alterar a altura da seguinte maneira:

- Remover as porcas de orelhas **10** e os parafusos.
- Deslocar os parafusos para a altura desejada, de acordo com a altura de corte.
- Reapertar as porcas de orelhas **10**.

Ajuste fino (X) (veja figura F)

Soltar as porcas de orelhas **10** de ambos os lados do corta-relvas. Deslocar as duas guias **13**, uniformemente, na altura de corte desejada.

Cortar relva (veja figura G)

São alcançados resultados ideais de corte de relva, se o corte da relva for iniciado a partir da borda da relva e continuado em forma de "L". Retornar no fim da pista e continuar com uma leve sobreposição da pista anterior.

Manutenção e limpeza

Nota: Executar os seguintes trabalhos de manutenção em intervalos regulares para assegurar uma utilização longa e fiável.

Controlar regularmente o aparelho de jardim quanto a defeitos evidentes, como por exemplo fixações soltas e componentes gastos ou danificados.

Verificar se tampas, coberturas e dispositivos de proteção não estão danificados e se estão colocados corretamente. Executar eventuais trabalhos de manutenção e de reparação necessários antes da utilização.

Ajuste das lâminas

As lâminas de veio devem ser reajustadas, assim que a relva não for mais cortada de forma limpa e uniforme.

Girar ambos os botões de ajuste **9** em pequenos passos, no sentido horário, até que a lâmina do veio **11** raspe, ligeiramente, por cima da lâmina inferior **12**.

Nota: As lâminas funcionam como uma tesoura.

Acessórios

Cesto para recolha de relva (AHM 30 G/AHM 38 G)
2 609 002 039

Cesto para recolha de relva (AHM 30 G/AHM 38 G)
2 609 002 040

20 | Italiano

Após o corte da relva/arrecadação

Limpar bem o exterior do aparelho de jardim com uma escova macia e com um pano. Não usar água nem soluções ou produtos de polimento. Remover todo os resíduos e depósitos.

Deitar o corta-relva de lado e limpar a área da lâmina. Remover material de cortado comprimido com um pedaço de madeira ou de plástico.

Guardar o aparelho de jardim em lugar seguro, seco e fora do alcance das crianças. Não colocar objetos em cima do aparelho de jardim.

Serviço pós-venda e consultoria de aplicação

www.bosch-garden.com

Para todas as questões e encomendas de peças sobressalentes é imprescindível indicar o número de produto de 10 dígitos como consta na placa de características do aparelho de jardim.

Portugal

Robert Bosch LDA
Avenida Infante D. Henrique
Lotes 2E – 3E
1800 Lisboa
Para efetuar o seu pedido online de peças entre na página www.ferramentasbosch.com.
Tel.: 21 8500000
Fax: 21 8511096

Brasil

Robert Bosch Ltda.
Caixa postal 1195
13065-900 Campinas
Tel.: (0800) 7045446
www.bosch.com.br/contacto

Eliminação

Não deitar aparelhos de jardinagem no lixo doméstico!

Apenas países da União Europeia:



Conforme as Diretivas Europeias 2012/19/UE relativa aos resíduos aparelhos elétricos e eletrónicos velhos e conforme a diretiva europeia 2006/66/CE relativa a acumuladores/pilhas defeituosos ou gastos, estes devem ser recolhidos separadamente e conduzidos a uma reciclagem ecológica.

Sob reserva de alterações.

Italiano

Norme di sicurezza

Attenzione! Leggere attentamente le istruzioni sotto indicate. Acquisire dimestichezza con gli elementi di comando ed il corretto utilizzo dell'apparecchio per il giardinaggio. Conservare in luogo sicuro il presente manuale di istruzioni d'uso per ogni necessità futura.

Descrizione dei simboli



Allarme generale di pericolo.



Leggere le istruzioni d'uso.

Impiego

- ▶ Non permettere a bambini oppure a persone che non abbiano preso visione delle presenti istruzioni di utilizzare l'apparecchio per il giardinaggio. Le norme nazionali prevedono eventualmente dei limiti di restrizione relativamente all'età dell'operatore. Se l'apparecchio per il giardinaggio non viene impiegato, conservarlo fuori della portata dei bambini.
- ▶ Questo apparecchio per il giardinaggio non è destinato all'uso da parte di persone (bambini compresi) con capacità fisiche, sensoriali o mentali ridotte oppure a cui manchi esperienza e/o conoscenza, se le stesse non sono sorvegliate oppure istruite relativamente all'uso dell'apparecchio per il giardinaggio da parte di una persona responsabile per la loro sicurezza.

- I bambini dovrebbero essere sorvegliati per assicurarsi che non giochino con l'apparecchio per il giardinaggio.
- ▶ Non utilizzare mai il tosaerba quando nelle immediate vicinanze vi sono persone ed in modo particolare bambini oppure animali domestici.
 - ▶ Mai utilizzare l'apparecchio per il giardinaggio a piedi nudi né calzando sandali aperti. Portare sempre robuste scarpe di sicurezza e pantaloni lunghi.
 - ▶ Ispezionare accuratamente la superficie da lavorare ed avere cura di rimuovere eventuali pietre, bastoni, fili metallici, ossi e qualunque altro tipo di corpo estraneo.
 - ▶ **La tosatura dell'erba sulle scarpate può essere pericolosa.**
 - Non tosare l'erba su pendenze eccessivamente ripide.
 - In caso di superfici con una certa pendenza oppure in caso di erba bagnata, attenzione a non scivolare.
 - In caso di superfici con una certa pendenza, tosare l'erba trasversalmente e non procedere mai in senso perpendicolare alla pendenza.
 - Porre estrema cautela nell'invertire direzione sulle pendenze.
 - Operare con estrema attenzione quando si arretra o quando si tira l'apparecchio per il giardinaggio.
 - Durante la tosatura dell'erba avere cura di spingere l'apparecchio per il giardinaggio sempre in avanti e di non tirarla mai in direzione del proprio corpo.
 - ▶ Non mettere le mani ed i piedi vicino o sotto le parti rotanti.
 - ▶ Per essere certi che l'apparecchio per il giardinaggio possa operare in condizioni di assoluta sicurezza, assicurarsi sempre che tutti i dadi, i bulloni e le viti siano ben avvitati.
 - ▶ Controllare l'apparecchio per il giardinaggio e per ragioni di sicurezza sostituire parti usurate o danneggiate.
 - ▶ **Mettere sempre guanti da giardiniere quando si maneggia o lavorando nel settore delle lame taglienti.**

Dati tecnici

Tosaerba a lame elicoidali		AHM 30	AHM 38	AHM 30 C	AHM 38 C	AHM 30 G	AHM 38 G
Codice prodotto		3 600 H86 003	3 600 H86 101	3 600 H86 002	3 600 H86 102	3 600 H86 000	3 600 H86 104
Larghezza lame	cm	30	38	30	38	30	38
Numero delle lame		5	5	5	5	5	5
Altezza di taglio	mm	15 - 50	15 - 50	15 - 43	15 - 43	15 - 50	15 - 50
Cestello raccogli-erba		–	–	–	–	●	●
Peso in funzione della EPTA-Procedure 01:2014	kg	5,9	6,7	6,6	7,5	6,8	7,7

Uso conforme alle norme

Questo apparecchio per il giardinaggio è stato progettato per tosare l'erba di prati in settori privati. L'apparecchio per il giardinaggio è previsto per la tosatura dell'erba ad altezza terreno.

Volume di fornitura

Estrarre con attenzione dall'imballaggio l'apparecchio per il giardinaggio e controllare che i seguenti componenti siano completi:

- Tosaerba
- Parte inferiore dell'impugnatura
- Parte superiore dell'impugnatura
- Parti centrali (2x)
- Dadi (6 x)
- Viti (6 x)
- Cestello raccoglierba (AHM 30 G/AHM 38 G)
- Gancio (2 x) (AHM 30 G/AHM 38 G)
- Dado per cestello raccoglierba (2 x) (AHM 30 G/AHM 38 G)
- Rondelle (2x) (AHM 30 G/AHM 38 G)
- Viti per cestello raccoglierba (2 x) (AHM 30 G/AHM 38 G)
- Istruzioni per l'uso

In caso che un qualsiasi elemento dovesse mancare oppure dovesse essere danneggiato, mettersi in contatto con il rivenditore presso il quale avete acquistato la macchina.

Componenti illustrati

La numerazione dei componenti si riferisce all'illustrazione dell'apparecchio per il giardinaggio riportata sulla pagina con la rappresentazione grafica.

- 1 Parte superiore dell'impugnatura
- 2 Parte centrale dell'impugnatura
- 3 Parte inferiore dell'impugnatura
- 4 Cestello raccoglierba*
- 5 Dado per cestello raccoglierba*
- 6 Gancio per cestello raccoglierba*
- 7 Rondella*
- 8 Vite per cestello raccoglierba*
- 9 Manopola di regolazione
- 10 Dado ad alette
- 11 Cilindro di taglio
- 12 Lama
- 13 Guida per la regolazione dell'altezza di taglio

*L'accessorio illustrato o descritto nelle istruzioni per l'uso non è compreso nella fornitura standard.

Montaggio

Assemblamento dell'impugnatura (vedi figure A – B)

Fissare la parte inferiore dell'impugnatura **3** al tosaerba.

Fissare la parte superiore dell'impugnatura **1** alle parti centrali **2** e quindi alla parte inferiore dell'impugnatura **3**.

Applicazione del cestello raccoglierba (AHM 30 G/AHM 38 G)

Fissare i ganci del cestello raccoglierba **6** con le viti **8**, le rondelle **7** e i dadi **5** al tosaerba ed agganciare il cestello raccoglierba **4**.

Regolazione dell'altezza di taglio

Regolazione approssimativa (vedi figura E)

Fissare le guide **13** in una delle tre posizioni: I altezza grande per prato non in piano, II altezza media per prato normale e III altezza bassa per prato in piano. È sufficiente regolare le posizioni un'unica volta. La regolazione precisa può essere utilizzata sia in caso di erba alta che di erba corta.

Modificare l'altezza come segue:

- Rimuovere i dadi ad alette **10** e le viti.
- Spostare le viti sull'altezza desiderata, conformemente all'altezza di taglio.
- Fissare di nuovo i dadi ad alette **10**.

Regolazione precisa (X) (vedi figura F)

Allentare i dadi ad alette **10** su entrambi i lati del tosaerba. Spingere uniformemente entrambe le guide **13** sull'altezza di taglio desiderata.

Tosatura dell'erba (vedi figura G)

Risultati di taglio ottimali si ottengono quando si inizia a tagliare l'erba partendo dal bordo del prato e, procedendo in avanti, si forma una «L». Al termine del passaggio tornare indietro e sovrapporsi leggermente al passaggio precedente.

Manutenzione e pulizia

Nota bene: Per garantire un funzionamento durevole ed affidabile, eseguire regolarmente le seguenti operazioni di manutenzione.

Controllare regolarmente l'apparecchio per il giardinaggio in merito a difetti evidenti, come fissaggi laschi e componenti usurati oppure danneggiati.

Controllare che i coperchi e le protezioni non siano danneggiati e siano montati correttamente. Eseguire le necessarie operazioni di manutenzione e riparazione prima di usare la macchina.

Regolazione delle lame

I cilindri di taglio devono essere regolati nuovamente se l'erba non viene più tagliata in modo netto ed uniforme.

Ruotare in senso orario a piccoli scatti entrambe le manopole di regolazione **9** fino a quando i cilindri di taglio **11** arrivano a toccare leggermente la lama inferiore **12**.

Nota: Le lame funzionano come un paio di cesoie.

Accessori

Cestello raccoglierba (AHM 30 G/AHM 38 G) 2 609 002 039

Cestello raccoglierba (AHM 30 G/AHM 38 G) 2 609 002 040

Dopo il taglio dell'erba/conservazione

Pulire accuratamente la parte esterna dell'apparecchio per il giardinaggio con un spazzola morbida ed uno straccio. Non utilizzare acqua, solventi oppure prodotti di lucidatura. Rimuovere tutti i depositi.

Appoggiare il tosaerba su un lato e pulire l'area delle lame. Utilizzando un pezzo di legno o di plastica, eliminare residui compatti di materiale tagliato.

Conservare l'apparecchio per il giardinaggio in un luogo sicuro ed asciutto, fuori dalla portata dei bambini. Non mettere nessun altro oggetto sull'apparecchio per il giardinaggio.

Assistenza clienti e consulenza impieghi

www.bosch-garden.com

Per ogni tipo di richiesta o di ordinazione di pezzi di ricambio, è indispensabile comunicare sempre il codice prodotto a dieci cifre riportato sulla targhetta di fabbricazione dell'apparecchio per il giardinaggio.

Italia

Officina Elettroutensili
Robert Bosch S.p.A.
Corso Europa 2/A
20020 LAINATE (MI)
Tel.: (02) 3696 2663
Fax: (02) 3696 2662
Fax: (02) 3696 8677
E-Mail: officina.elettroutensili@it.bosch.com

Svizzera

Sul sito www.bosch-pt.com/ch/it è possibile ordinare direttamente on-line i ricambi.
Tel.: (044) 8471513
Fax: (044) 8471553
E-Mail: Aftersales.Service@de.bosch.com

Smaltimento

Non gettare gli apparecchi per il giardinaggio tra i rifiuti domestici!

Solo per i Paesi della CE:



Conformemente alla direttiva europea 2012/19/UE le apparecchiature elettriche ed elettroniche diventate inservibili e, in base alla direttiva europea 2006/66/CE, le batterie ricaricabili/batterie difettose o consumate devono essere raccolte separatamente ed essere inviate ad una riutilizzazione ecologica.

Con ogni riserva di modifiche tecniche.

Nederlands

Veiligheidsvoorschriften

Let op! Lees de volgende voorschriften zorgvuldig door. Maak uzelf vertrouwd met de bedieningselementen en het juiste gebruik van het tuingereedschap. Bewaar de gebruiksaanwijzing om deze later te kunnen raadplegen.

Verklaring van de pictogrammen



Algemene waarschuwing.



Lees de gebruiksaanwijzing door.

Bediening

- ▶ Laat kinderen of personen die deze voorschriften niet hebben gelezen dit tuingereedschap nooit gebruiken. In uw land gelden eventueel voorschriften ten aanzien van de leeftijd van de bediener. Bewaar het tuingereedschap buiten het bereik van kinderen wanneer het niet wordt gebruikt.
- ▶ Dit tuingereedschap is er niet voor bestemd om te worden gebruikt door personen (inclusief kinderen) met beperkte fysieke, zintuiglijke of geestelijke vermogens of gebrekkige ervaring en/of gebrekkige kennis, tenzij zij onder toezicht staan van een voor hun veiligheid verantwoordelijke persoon, of zij van deze persoon instructies ontvangen ten aanzien van het gebruik van het tuingereedschap. Kinderen moeten onder toezicht staan, om zeker te stellen dat zij niet met het tuingereedschap spelen.

24 | Nederlands

- ▶ Maai nooit dicht in de buurt van personen, in het bijzonder kinderen, of huisdieren.
- ▶ Gebruik het tuingereedschap niet met blote voeten of met open sandalen. Draag altijd stevige schoenen en een lange broek.
- ▶ Controleer het te bewerken oppervlak zorgvuldig op stenen, stokken, metaaldraad, botten en andere voorwerpen en verwijder deze.
- ▶ **Het werken op hellingen kan gevaarlijk zijn.**
 - Maai geen bijzonder steile hellingen.
 - Zorg ervoor dat u op een helling of op nat gras altijd stevig staat.
 - Maai altijd dwars op een helling, nooit naar boven of naar beneden.
- Ga altijd uiterst voorzichtig te werk bij het veranderen van richting op een helling.
- Ga uiterst voorzichtig te werk bij het achteruitlopen of bij het trekken van het tuingereedschap.
- Duw het tuingereedschap tijdens het maaien altijd voorwaarts en trek het nooit naar het lichaam toe.
- ▶ Breng handen en voeten niet in de buurt van of onder ronddraaiende delen.
- ▶ Controleer of alle moeren, bouten en schroeven vastzitten, zodat een veilige toestand van het tuingereedschap gewaarborgd is.
- ▶ Controleer het tuingereedschap. Versleten of beschadigde delen moeten veiligheidshalve worden vervangen.
- ▶ **Draag altijd tuinhandschoenen wanneer u de scherpe messen vastpakt of er aan werkt.**

Technische gegevens

Kooimaaiër		AHM 30	AHM 38	AHM 30 C	AHM 38 C	AHM 30 G	AHM 38 G
Productnummer		3 600 H86 003	3 600 H86 101	3 600 H86 002	3 600 H86 102	3 600 H86 000	3 600 H86 104
Mesbreedte	cm	30	38	30	38	30	38
Aantal messen		5	5	5	5	5	5
Maaihoogte	mm	15 – 50	15 – 50	15 – 43	15 – 43	15 – 50	15 – 50
Grasbak		–	–	–	–	●	●
Gewicht volgens EPTA-Procedure 01:2014	kg	5,9	6,7	6,6	7,5	6,8	7,7

Gebruik volgens bestemming

Het tuingereedschap is bestemd voor het maaien van tuinen, alleen voor particulier gebruik. Het tuingereedschap is bestemd voor het maaien van gazons op bodemhoogte.

Meegeleverd

Neem het tuingereedschap voorzichtig uit de verpakking. Controleer of de volgende delen compleet zijn:

- Gazonmaaier
- Onderstuk greepbeugel
- Bovenstuk greepbeugel
- Middenstukken (2x)
- Moeren (6 x)

- Schroeven (6 x)
- Grasbak (AHM 30 G/AHM 38 G)
- Haak (2 x) (AHM 30 G/AHM 38 G)
- Moer voor grasmand (2 x) (AHM 30 G/AHM 38 G)
- Onderlegringen (2x) (AHM 30 G/AHM 38 G)
- Schroeven voor grasmand (2 x) (AHM 30 G/AHM 38 G)
- Gebruiksaanwijzing

Neem contact op met uw leverancier wanneer er onderdelen ontbreken of beschadigd zijn.

Afgebeelde componenten

De componenten zijn genummerd zoals op de afbeelding van het tuingereedschap op de pagina met afbeeldingen.

- 1 Bovenstuk greepbeugel
- 2 Middenstuk van greepbeugel
- 3 Onderstuk greepbeugel
- 4 Grasbak*
- 5 Moer voor grasmand*
- 6 Haak voor grasmand*
- 7 Onderlegging*
- 8 Schroef voor grasmand*
- 9 Instelknop
- 10 Vleugelmoer
- 11 Spilmessen
- 12 Mes
- 13 Geleiding voor maaihoogte-instelling

* Niet elk afgebeeld en beschreven toebehoren wordt standaard meegeleverd.

Montage

Greepbeugel monteren (zie afbeeldingen A – B)

Greeponderstuk **3** aan maaier bevestigen.

Bevestig het greepbovenstuk **1** aan de middenstukken **2** en vervolgens aan het greeponderstuk **3**.

Grasbak aanbrengen (AHM 30 G/AHM 38 G)

Bevestig de haak van de grasmand **6** met de schroeven **8**, onderleggingen **7** en moeren **5** aan de gazonmaaier en maak de grasmand **4** vast.

Maaihoogte instellen

Grofinstelling (zie afbeelding E)

De geleidingen **13** in een van de drie standen bevestigen: I grote hoogte voor ongelijkmatig gazon, II gemiddelde hoogte voor normaal gazon en III lage hoogte voor gelijkmatig gazon. Eenmalig instellen van de standen is voldoende. De fijninstelling kunt u bij lang en bij kort gras gebruiken.

Verander de hoogte als volgt:

- De vleugelmoeren **10** en de schroeven verwijderen.
- Verplaats de schroeven volgens de maaihoogte op de gewenste stand.
- Vleugelmoeren **10** weer bevestigen.

Fijninstelling (X) (zie afbeelding F)

De vleugelmoeren **10** aan beide zijden van de maaier losdraaien. Verschuif beide geleidingen **13** gelijkmatig op de gewenste maaihoogte.

Maaien (zie afbeelding G)

U bereikt optimale maairesultaten wanneer u vanaf de rand van het gazon met maaien begint en verder maait in een L-vorm. Keer aan het einde van de baan om en overlap de voorafgaande baan licht.

Onderhoud en reiniging

Opmerking: Voer de volgende onderhoudswerkzaamheden regelmatig uit, zodat u verzekerd bent van een lang en probleemloos gebruik.

Controleer het tuingereedschap regelmatig op zichtbare gebreken zoals een losse bevestiging en versleten of beschadigde onderdelen.

Controleer of afschermingen en veiligheidsvoorzieningen niet beschadigd zijn en juist zijn aangebracht. Voer voor het gebruik eventueel noodzakelijke onderhouds- of reparatiewerkzaamheden uit.

Instelling van de messen

De messen moeten worden bijgesteld wanneer het gras niet meer netjes en gelijkmatig wordt gemaaid.

Draai beide instelknoppen **9** in kleine stapjes tot de spilmesen **11** licht over de onderste messen **12** strijken.

Let op: De messen werken als een schaar.

Toebehoren

Grasbak (AHM 30 G/AHM 38 G) 2 609 002 039

Grasbak (AHM 30 G/AHM 38 G) 2 609 002 040

Na het maaien. Machine opbergen

Maak de buitenkant van het tuingereedschap grondig schoon met een zachte borstel en een doek. Gebruik geen water en geen oplos- of polijstmiddelen. Verwijder het aanhechtende vuil volledig.

Leg de gazonmaaier op zijn zijkant en maak de messen schoon. Verwijder samengeperst gras met een stuk hout of plastic.

Bewaar het tuingereedschap op een veilige en droge plaats, buiten bereik van kinderen. Plaats geen voorwerpen op het tuingereedschap.

Klantenservice en gebruiksadviezen

www.bosch-garden.com

Vermeld bij vragen en bestellingen van vervangingsonderdelen altijd het uit tien cijfers bestaande zaaknummer volgens het typeplaatje van het tuingereedschap.

Nederland

Tel.: (076) 579 54 54

Fax: (076) 579 54 94

E-mail: gereedschappen@nl.bosch.com

26 | Dansk

België

Tel.: (02) 588 0589

Fax: (02) 588 0595

E-mail: outillage.gereedschap@be.bosch.com

Afvalverwijdering

Gooi tuingereedschappen niet bij het huisvuil.

Alleen voor landen van de EU:

Volgens de Europese richtlijn 2012/19/EU moeten niet meer bruikbare elektrische en elektronische apparaten en volgens de Europese richtlijn 2006/66/EG moeten defecte of lege accu's en batterijen apart worden ingezameld en op een voor het milieu verantwoorde wijze worden hergebruikt.

Wijzigingen voorbehouden.

Dansk**Sikkerhedsinstrukser**

Pas på! Læs efterfølgende instrukser omhyggeligt. Gør dig fortrolig med haveværktøjets betjeningsanordninger og korrekte anvendelse. Opbevar betjeningsvejledningen til senere brug.

Forklaring af billedsymbolerne

Generel sikkerhedsadvarsel.



Læs brugsanvisningen.

Betjening

► Lad aldrig børn eller personer, der ikke har gennemlæst denne betjeningsvejledning, anvende haveværktøjet. Lokale regler kan bestemme alderen på den person, som må betjene haveværktøjet. Haveværktøjet skal opbevares utilgængeligt for børn, når det ikke er i brug.

► Dette haveværktøj er ikke egnet til at blive brugt af personer (inkl. børn) med begrænsede fysiske, sensoriske eller psykiske evner eller manglende erfaring og/eller manglende viden, medmindre de overvåges af en sikkerhedsansvarlig person eller modtager instruktioner fra denne person om, hvordan haveværktøjet skal håndteres.

Bør skal overvåges for at sikre, at de ikke leger med haveværktøjet.

- Slå aldrig græs, mens der er nogen, især børn eller kæledyr, i nærheden.
- Betjen ikke haveværktøjet med bare fødder eller åbne sandaler. Bær altid fastsiddende fodtøj og lange bukser.
- Undersøg det område, der skal bearbejdes, og fjern sten, pinde, ståltråd, kødben og andre fremmedlegemer.
- **Det kan være farligt at arbejde på skråninger.**
 - Slå aldrig græs på alt for stejle skråninger.
 - Man skal altid passe på ikke at miste fodfæstet på skråninger eller vådt græs.
 - Slå altid græs på tværs af skråninger
 - aldrig op og ned.
 - Vær altid meget forsigtig, når du vender.
 - Vær altid meget forsigtig, når haveværktøjet kører tilbage eller trækkes.
 - Skub altid haveværktøjet frem under græsslåningen og træk det aldrig hen mod kroppen.
- Anbring ikke hænder eller fødder i nærheden af eller under roterende dele.

► Kontroller, at alle møtrikker, bolte og skruer sidder rigtigt, så haveværktøjets arbejdstilstand er sikret.

► Kontroller haveværktøjet og erstat for en sikkerheds skyld slidte eller beskadigede dele.
► **Brug altid havehandsker, hvis du håndterer eller arbejder i nærheden af skarpe knive.**

Tekniske data

Lydsvag plæneklipper		AHM 30	AHM 38	AHM 30 C	AHM 38 C	AHM 30 G	AHM 38 G
Typenummer		3 600 H86 003	3 600 H86 101	3 600 H86 002	3 600 H86 102	3 600 H86 000	3 600 H86 104
Knivbredde	cm	30	38	30	38	30	38
Antal knive		5	5	5	5	5	5
Slåhøjde	mm	15 – 50	15 – 50	15 – 43	15 – 43	15 – 50	15 – 50
Græsbocks		–	–	–	–	●	●
Vægt svarer til EPTA-Procedure 01:2014	kg	5,9	6,7	6,6	7,5	6,8	7,7

Beregnet anvendelse

Haveværktøjet er beregnet til græsslåning i private haver. Haveredskabet er beregnet til græsslåning i jordhøjde.

Leveringsomfang

Tag haveværktøjet forsigtigt ud af emballagen. Kontrollér, at delene er fri for mangler:

- Plæneklipper
- Bøjlegreb-underdel
- Bøjlegreb-overdel
- Midterstykker (2x)
- Møtrikker (6 x)
- Skruning (6 x)
- Græsbocks (AHM 30 G/AHM 38 G)
- Kroege (2 x) (AHM 30 G/AHM 38 G)
- Møtrik til græsbocks (2 x) (AHM 30 G/AHM 38 G)
- Spændeskiver (2x) (AHM 30 G/AHM 38 G)
- Skruer til græsbocks (2 x) (AHM 30 G/AHM 38 G)
- Driftsvejledning

Hvis nogle dele mangler eller er beskadigede, bedes du kontakte den forhandler, hvor du har købt haveværktøjet.

Illustrerede komponenter

Nummereringen af de illustrerede komponenter refererer til illustrationen af haveværktøjet på illustrationssiden.

- 1 Bøjlegreb-overdel
- 2 Bøjlegreb-midterstykke
- 3 Bøjlegreb-underdel
- 4 Græsbocks*
- 5 Møtrik til græsbocks*
- 6 Krog til græsbocks*
- 7 Spændeskive*
- 8 Skruer til græsbocks*

9 Indstillingsknap

10 Vingemøtrik

11 Spindelkniv

12 Kniv

13 Føring til indstilling af slåhøjde

* **Tilbehør, som er illustreret eller beskrevet i brugsanvisningen, hører ikke til standard-leveringen.**

Montering

Samling af bøjlegreb (se figur A – B)

Fastgør den nederste del af grebet **3** i plæneklipperen.

Fastgør den øverste del af grebet **1** på midterstykkerne **2** og så på den nederste del af grebet **3**.

Græsbocks anbringes (AHM 30 G/AHM 38 G)

Fastgør kroge på græsbocks **6** kroege på plæneklipperen med skruerne **8**, spændeskiverne **7** og møtrikkerne **5** og sæt græsbocks **4** på.

Slåhøjde indstilles

Grovindstilling (se Fig. E)

Fastgør føringerne **13** i en af de tre positioner: I stor højde til ujævn græsplæne, II gennemsnitlig højde til normal græsplæne og III lav højde til lige græsplæne. Man behøver blot at indstille positionerne en gang. Finindstillingen kan benyttes til både langt eller kort græs.

Højden ændres på følgende måde:

- Fjern vingemøtrikkerne **10** og skruerne.
- Stil skruerne i den ønskede højde, så de passer til slåhøjden.
- Fastgør vingemøtrikkerne **10** igen.

28 | Svenska

Finindstilling (X) (se Fig. F)

Løsn vingemøtrikkerne **10** på begge sider af plæneklipperen. Forskyd de to føringer **13** ensartet, indtil de befinder sig i den ønskede slåhøjde.

Græsslåning (se Fig. G)

De bedste slåresultater opnås ved at starte helt ude ved plæ- nens kant og bevæge plæneklipperen som et „L“. Vend for en- den af banen og sørg for, at den foregående bane overlappes en smule.

Vedligeholdelse og rengøring

Bemærk: Udfør følgende vedligeholdelsesarbejde med regel- mæssige mellemrum, så en lang og pålidelig brug er sikret.

Undersøg haveværktøjet for synlige mangler med regelmæs- sige mellemrum som f.eks. løse fastgørelser og slidte eller be- skadigede dele.

Kontrollér at dæksler og skærme ikke er beskadigede og at de er monteret rigtigt. Udfør evt. fornøden vedligeholdelse eller reparationer før brug.

Indstilling af knive

Hvis græsset ikke slås rent og jævnt, skal klippecylindren ju- steres.

Drej de to indstillingsknapper **9** til højre i små trin, til spindel- knivene **11** stryger let hen over den nederste kniv **12**.

Bemærk: Knivene fungerer som en saks.

Tilbehør

Græsbox (AHM 30 G/AHM 38 G) 2 609 002 039

Græsbox (AHM 30 G/AHM 38 G) 2 609 002 040

Efter græsslåning/Opbevaring

Rengør haveværktøjet grundigt udvendigt med en blød børste og en klud. Brug ikke vand, opløsningsmidler eller polermid- ler. Fjern alle aflejringer.

Vend plæneklipperen om på siden og rengør knivområdet. Hvis der er sammenpresset, afklippet græs i knivområdet, skal det fjernes med et træ- eller plastikredskab.

Opbevar haveværktøjet et sikkert, tørt sted, uden for børns rækkevidde. Stil ikke genstande på haveværktøjet.

Kundeservice og brugerrådgivning

www.bosch-garden.com

Det 10-cifrede typenummer på haveværktøjets typeskilt skal altid angives ved forespørgsler og bestilling af reservedele.

Dansk

Bosch Service Center

Telegrafvej 3

2750 Ballerup

På www.bosch-pt.dk kan der online bestilles reservedele eller oprettes en reparations ordre.

Tlf. Service Center: 44898855

Fax: 44898755

E-Mail: vaerktoej@dk.bosch.com

Bortskaffelse

Smid ikke haveværktøjet ud sammen med det almindelige husholdningsaffald!

Gælder kun i EU-lande:

Iht. det europæiske direktiv 2012/19/EU skal affald af elektrisk og elektronisk udstyr (WEEE) og iht. det europæiske direktiv 2006/66/EF skal defekte eller opbrugte ak- kuier/batterier indsamles separat og genbru- ges iht. gældende miljøforskrifter.

Ret til ændringer forbeholdes.

Svenska**Säkerhetsanvisningar**

Obs! Läs noggrant igenom anvisning- arna. Gör dig förtrogen med träd- gårdsredskapets manöverorgan och dess korrekta användning. Förvara bruksanvisningen för senare behov.

Förklaring till bildsymbolerna

Allmän varning för riskmoment.



Läs noga igenom bruksanvis- ningen.

Användning

► Låt aldrig barn eller personer som inte är förtrogena med bruksanvis- ningen använda trädgårdsredskapet. Nationella föreskrifter begränsar eventuellt tillåten ålder för använd- ning. När trädgårdsredskapet inte

används ska det förvaras oåtkomligt för barn.

- ▶ Trädgårdsredskapet får inte användas av person (inklusive barn) med begränsad fysisk, sensorisk eller psykisk förmåga och/eller som saknar den erfarenhet och kunskap som krävs för hantering. Undantag görs om personen övervakas av en ansvarig person som kan undervisa i trädgårdsredskapets användning. Barn bör övervakas för att säkerställa att de inte leker med trädgårdsredskapet.
- ▶ Klipp aldrig gräset när personer, speciellt då barn eller husdjur, uppehåller sig i närheten.
- ▶ Du får inte använda trädgårdsredskapet barfota eller med öppna sandaler. Använd alltid kraftiga skor och långa byxor.
- ▶ Granska noga gräsmattan innan du startar och plocka bort stenar, kvistar, ståltrådar, ben och andra främmande föremål.

▶ Arbete på sluttning kan innebära fara.

- Klipp inte gräset på mycket brant sluttning.
- Se till att du har bra fotfäste på lutande mark och vått gräs.
- Klipp gräset på lutande mark alltid tvärs över och aldrig upp- och nedför.
- Var ytterst försiktig när riktningen växlas.
- Var ytterst försiktig när du går bakåt eller drar trädgårdsredskapet.
- Skjut trädgårdsredskapet vid gräsklippning alltid framåt och dra det inte mot kroppen.
- ▶ Håll händerna och fötterna på betryggande avstånd från roterande delar.
- ▶ Granska att alla muttrar, bultar och skruvar sitter stadigt fast; detta garanterar att trädgårdsredskapets tillförlitlighet upprätthålls.
- ▶ Kontrollera trädgårdsredskapet och byt av säkerhetsskäl ut förslitna och skadade delar.
- ▶ **Använd alltid trädgårdshandskar när åtgärder krävs i närheten av skar pa knivar.**

Tekniska data

Cylinderklippare	AHM 30	AHM 38	AHM 30 C	AHM 38 C	AHM 30 G	AHM 38 G
Produktnummer	3 600 H86 003	3 600 H86 101	3 600 H86 002	3 600 H86 102	3 600 H86 000	3 600 H86 104
Knivbredd	cm	30	38	30	38	38
Knivarnas antal		5	5	5	5	5
Snitthöjd	mm	15 – 50	15 – 50	15 – 43	15 – 43	15 – 50
Uppsamlingskorg		–	–	–	–	•
Vikt enligt EPTA-Procedure 01:2014	kg	5,9	6,7	6,6	7,5	6,8

Ändamålsenlig användning

Trädgårdsredskapet är avsett för gräsklippning i en hemträdgård. Trädgårdsredskapet är avsett för gräsklippning på markhöjd.

Leveransen omfattar

- Plocka försiktigt upp trädgårdsredskapet ur förpackningen och kontrollera att följande delar finns med:
- Gräsklippare
 - Greppbygelns undre del

30 | Svenska

- Greppbygels övre del
- Mellanstycken (2x)
- Muttrar (6 x)
- Skruvdragning (6 x)
- Uppsamlingskorg (AHM 30 G/AHM 38 G)
- Krok (2 x) (AHM 30 G/AHM 38 G)
- Uppsamlingskorgens muttrar (2 x) (AHM 30 G/AHM 38 G)
- Underläggsbrickor (2x) (AHM 30 G/AHM 38 G)
- Uppsamlingskorgens skruvar (2 x) (AHM 30 G/AHM 38 G)
- Bruksanvisning

Om delar saknas eller om de är skadade, ta genast kontakt med återförsäljaren.

Illustrerade komponenter

Numreringen av komponenterna hänvisar till illustration av trädgårdsredskapet på grafiksidan.

- 1 Greppbygels övre del
- 2 Greppbygels mellanstycke
- 3 Greppbygels undre del
- 4 Uppsamlingskorg*
- 5 Uppsamlingskorgens mutter*
- 6 Krok för uppsamlingskorgen*
- 7 Underläggsbricka*
- 8 Skruv för uppsamlingskorgen*
- 9 Ställknapp
- 10 Vingmutter
- 11 Cylinderkniv
- 12 Kniv
- 13 Gejd för snitthöjdsinställning

* I bruksanvisningen avbildat och beskrivet tillbehör ingår inte i standardleveransen.

Montage**Montera handtagsbygeln (se bilderna A – B)**

Fäst greppets undre del **3** till gräsklipparen.

Fäst greppets övre del **1** till mellanstyckena **2** och sedan till greppets nedre del **3**.

Montera uppsamlingskorgen (AHM 30 G/AHM 38 G)

Fäst uppsamlingskorgens krokar **6** med skruvar **8**, underläggsbrickor **7** och muttrar **5** på gräsklipparen och häng upp uppsamlingskorgen **4**.

Inställning av snitthöjd**Grovinställning (se bild E)**

Fäst gejdarna **13** i en av tre positioner: I stor höjd för ojämna gräsmattor, II medelhöjd för normala gräsmattor och III liten höjd för jämna gräsmattor. Det är nog att ställa in positionerna en gång. Fininställningen kan användas både för långt och kort gräs.

Ändra höjden på följande sätt:

- Avlägsna vingmuttrarna **10** och skruvarna.
- Flytta skruvarna till önskad höjd som motsvarar snitthöjden.
- Spänn åter fast vingmuttrarna **10**.

Fininställning (X) (se bild F)

Lossa vingmuttrarna **10** på gräsklipparens båda sidor. Förskjut de två gejderna **13** likformigt till önskad snitthöjd.

Gräsklippning (se bild G)

Optimalt klippresultat uppnås, om du startar klippningen från gräsmattans kant och flyttar dig framåt i "L"-form. Vid slutet av banan vänder du om och klipper med en liten överlappning av den föregående banan.

Underhåll och rengöring

Anvisning: Regelbundna underhållsåtgärder garanterar en lång och tillförlitlig brukstid.

Undersök trädgårdsredskapet regelbundet avseende brister som lösa fästen och nedslitna eller skadade komponenter.

Kontrollera att skyddskåporna och skyddsutrustningen är oskadade och korrekt monterade. Före driftstart ska nödvändiga underhållsåtgärder och reparationer utföras.

Inställning av knivar

Cylinderknivarna kräver ny inställning när gräset inte längre klippas ordentligt och i jämn höjd.

Vrid båda ställknapparna **9** i små steg medurs tills spindelkniven **11** går lätt mot underkniven **12**.

Anvisning: Knivarna fungerar som en sax.

Tillbehör

Uppsamlingskorg (AHM 30 G/AHM 38 G) 2 609 002 039

Uppsamlingskorg (AHM 30 G/AHM 38 G) 2 609 002 039

Efter klippning/förvaring

Rengör trädgårdsredskapet noggrant utvändigt med en mjuk borste och en trasa. Använd varken vatten, lösnings- eller polermedel. Ta bort all beläggning.

Tippa gräsklipparen åt sidan och rengör partiet kring kniven. Avlägsna kompakt vidhäftande gräsrester med ett trä- eller plaststycke.

Förvara trädgårdsredskapet på ett säkert och torrt ställe utom räckhåll för barn. Ställ inte upp andra föremål på trädgårdsredskapet.

Kundtjänst och användarrådgivning

www.bosch-garden.com

Var vänlig ange vid förfrågningar och reservdelsbeställningar produktnumret som består av 10 siffror och som finns på trädgårdsredskapets typskylt.

Svenska

Bosch Service Center
Telegrafvej 3
2750 Ballerup
Danmark
Tel.: (08) 7501820 (inom Sverige)
Fax: (011) 187691

Avfallshantering

Släng inte trädgårdsredskap i hushållsavfall!

Endast för EU-länder:

Enligt europeiska direktivet 2012/19/EU måste obrukbara elektriska och elektroniska apparater och enligt europeiska direktivet 2006/66/EG felaktiga eller förbrukade batterier separat omhändertas och på miljövänligt sätt lämnas in för återvinning.

Ändringar förbehålles.

Norsk**Sikkerhetsinformasjon**

OBS! Les nøye gjennom nedenstående instruksjer. Gjør deg kjent med betjeningselementene og den korrekte bruken av hageredskapet. Ta godt vare på driftsinstruksen til senere bruk.

Forklaring av bildesymbolene

Generell fareinformasjon.



Les gjennom denne driftsinstruksen.

Betjening

► La aldri barn eller personer som ikke er kjent med disse instruksene få lov til å bruke hageredskapet. Nasjonale forskrifter innskrenker eventuelt brukers alder. Oppbevar hageredskapet utilgjengelig for barn når det ikke er i bruk.

► Dette hageredskapet er ikke beregnet til å brukes av personer (inkludert barn) med innskrenkede fysiske, sensoriske eller intellektuelle evner eller manglende erfaring og/eller manglende kunnskaper, hvis de ikke er under oppsyn eller får instruksjer om bruken av en person som er ansvarlig for deres sikkerhet.

Barn må være under oppsyn for å forhindre at de leker med hageredskapet.

► Klipp aldri plenen når det oppholder seg personer, særskilt barn eller husdyr, like i nærheten.

► Ikke bruk hageredskapet barbert eller med åpne sandaler. Bruk alltid solide sko og lange bukser.

► Undersøk flaten som skal bearbejdes nøye og fjern steiner, stokker, tråder eller andre fremmedlegemer.

► **Det kan være farlig å arbeide i skråninger.**

– Klipp ikke spesielt bratte skråninger.

– På skrå flater eller vått gress må du passe på å stå stødig.

– På skrå flater må du klippe på tvers og ikke opp- og nedover.

– Vær svært forsiktig når du skifter retning i skråninger.

– Vær spesielt forsiktig når du går bakover eller trekker hageredskapet.

– Skyv hageredskapet alltid fremover når du klipper gressplenen og trekk det aldri mot kroppen.

► Sørg for at hender og føtter ikke kommer i nærheten av eller under roterende deler.

32 | Norsk

► Sørg for at alle mutre, bolter og skruer sitter godt fast, slik at hageredskapet befinner seg i en sikker arbeidstilstand.

► Sjekk hageredskapet og skift for sik-kerhets skyld ut slitte eller skadede deler.

► **Bruk alltid arbeidshansker når du håndterer eller arbeider i nærhet en av de skarpe knivene.**

Tekniske data

Spindelgressklipper	AHM 30	AHM 38	AHM 30 C	AHM 38 C	AHM 30 G	AHM 38 G
Produktnummer	3 600 H86 003	3 600 H86 101	3 600 H86 002	3 600 H86 102	3 600 H86 000	3 600 H86 104
Knivbredde	cm	30	38	30	38	30
Antall kniver		5	5	5	5	5
Klippehøyde	mm	15 – 50	15 – 50	15 – 43	15 – 43	15 – 50
Gressoppsamler		–	–	–	–	●
Vekt tilsvarende EPTA-Procedure 01:2014	kg	5,9	6,7	6,6	7,5	6,8

Formålmessig bruk

Hageredskapet er beregnet til å klippe gressplener på private områder. Hageredskapet er beregnet til å klippe gress på bakkehøyde.

Leveranseomfang

Ta hageredskapet forsiktig ut av emballasjen og kontroller om de nedenstående delene er komplett:

- Gressklipper
- Bøylehåndtak-underdel
- Bøylehåndtak-overdel
- Midtstykker (2x)
- Mutre (6 x)
- Skruer (6 x)
- Gressoppsamler (AHM 30 G/AHM 38 G)
- Kroker (2 x) (AHM 30 G/AHM 38 G)
- Mutter for gressoppsamler (2 x) (AHM 30 G/AHM 38 G)
- Underlagsskiver (2x) (AHM 30 G/AHM 38 G)
- Skruer for gressoppsamler (2 x) (AHM 30 G/AHM 38 G)
- Driftsinstruks

Hvis deler mangler eller er skadet må du henvende deg til forhandleren.

Illustrerte komponenter

Nummereringen av de illustrerte komponentene gjelder for bildet av hageredskapet på illustrasjonssiden.

- 1 Bøylehåndtak-overdel
- 2 Bøylehåndtak-midtstykke
- 3 Bøylehåndtak-underdel
- 4 Gressoppsamler*
- 5 Mutter for gressoppsamler*
- 6 Kroker for gressoppsamler*

7 Underlagsskive*

8 Skruer for gressoppsamler*

9 Innstillingsknapp

10 Vingemutter

11 Spindelkniv

12 Kniv

13 Føringsring til innstillingen av klippehøyde

* Illustrert eller beskrevet tilbehør inngår ikke i standard-leveransen.

Montering

Montering av bøylehåndtaket (se bilde A – B)

Håndtak-underdel **3** festes på klipperen.

Fest håndtak-overdelen **1** på midtstykkene **2** og så på håndtak-underdelen **3**.

Feste gressoppsamlerkurv (AHM 30 G/AHM 38 G)

Fest krokene til gressoppsamleren **6** med skruene **8**, underlagsskivene **7** og mutrene **5** på gressklipperen og hekk inn gressoppsamleren **4**.

Innstilling av klippehøyden

Grovinnstilling (se bilde E)

Fest føringsringene **13** i en av de tre posisjonene: I stor høyde for ujevn plen, II midlere høyde for normal plen og III lav høyde for jevn plen. Det er tilstrekkelig å innstille posisjonene en eneste gang. Fininnstillingen kan benyttes både ved langt og kort gress.

Endre høyde på følgende måte:

- Fjern vingemutrene **10** og skruene.
- Flytt skruene tilsvarende klippehøyden til ønsket høyde.
- Fest vingemutrene **10** igjen.

Fininnstilling (X) (se bilde F)

Løsne vingemutrene **10** på begge sider av klipperen. Forskyv begge føringene **13** jevnt til ønsket klippehøyde.

Klipping (se bilde G)

Du oppnår optimale klipperesultater når du begynner med klippingen utgående fra plenkannten og, mens du går fremover, danner en «L». Vend tilbake ved slutten av banen og overlapp lett den forutgående banen.

Vedlikehold og rengjøring

Merk: Utfør følgende vedlikeholdsarbeid med jevne mellomrom, slik at du oppnår en pålitelig og lang bruk av maskinen.

Sjekk hageredskapet med jevne mellomrom mht. synlige feil, slik som løse fester og slitte eller skadede deler.

Sjekk at deksler og beskyttelsesinnretninger ikke er skadet og er plassert riktig. Utfør eventuelle nødvendige vedlikeholds- eller reparasjonsarbeider før bruk.

Innstilling av knivene

Spindelknivene må etterjusteres på nytt når gresset ikke lenger blir klippet rent og jevnt.

Drei begge innstillingsknapper **9** i små skritt med urviseren til spindelknivene **11** kommer lett bort i kniven **12** nede.

Merk: Knivene virker som en saks.

Tilbehør

Gressoppsamler (AHM 30 G/AHM 38 G) 2 609 002 039

Gressoppsamler (AHM 30 G/AHM 38 G) 2 609 002 040

Etter klippingen/oppbevaring

Hageredskapets utvendige deler må rengjøres grundig med en myk børste og en klut. Ikke bruk vann og løse- eller polermidler. Fjern alle avleiringer.

Legg gressklipperen på siden og rengjør knivområdet. Fjern sammenpresset avklippet gress med et plast- eller trestykke.

Hageredskapet må oppbevares på et sikkert, tørt sted, utilgjengelig for barn. Sett ikke andre gjenstander på hageredskapet.

Kundeservice og rådgivning ved bruk

www.bosch-garden.com

Ved alle forespørsler og reservedelsbestillinger må du oppgi det 10-sifrede produktnummeret som er angitt på hageredskapets typeskilt.

Norsk

Robert Bosch AS
Postboks 350
1402 Ski
Tel.: 64 87 89 50
Faks: 64 87 89 55

Deponering

Hageredskaper må ikke kastes i vanlig søppel!

Kun for EU-land:

Iht. det europeiske direktivet 2012/19/EU om gamle elektriske og elektroniske maskiner og iht. det europeiske direktivet 2006/66/EF må defekte eller oppbrukte batterier/oppladbare batterier samles inn adskilt og leveres inn til en miljøvennlig resirkulering.

Retten til endringer forbeholdes.

Suomi**Turvallisuusohjeita**

Huom! Lue seuraavat ohjeet tarkasti. Tutustu puutarhalaitteen käyttöohjeeseen ja asianmukaiseen käyttöön. Säilytä käyttöohje huolellisesti myöhempää käyttöä varten.

Kuvatunnusten selitys

Yleiset varoitusohjeet.



Lue käyttöohje huolellisesti.

Käyttö

- ▶ Älä koskaan anna lasten tai henkilöiden, jotka eivät ole tutustuneet näihin ohjeisiin käyttää puutarhalaitetta. Kansalliset säännökset saattavat määrätä käyttäjän alaikärajan. Säilytä puutarhalaitte lasten ulottumattomissa, kun sitä ei käytetä.
- ▶ Tätä puutarhalaitetta eivät saa käyttää henkilöt (lapset mukaan lukien), joilla on rajalliset fyysiset, aistilliset tai henkiset kyvyt tahi puuttuva kokemus ja/tai puuttuva tieto paitsi, jos he ovat turvallisuudesta vastaavan henkilön valvonnassa tai saamassa hänel-

34 | Suomi

tä ohjeita puutarhalaitteen oikeasta käytöstä.

Lapsia tulee valvoa varmistaakseen, etteivät he leiki puutarhalaitteen kanssa.

- ▶ Älä koskaan leikkaa ruohoa, jos ihmisiä, etenkin lapsia tai eläimiä ovat välittömässä läheisyydessä.
- ▶ Älä käytä puutarhalaitetta paljain jaloin tai avoimissa sandaaleissa. Käytä aina tukevia jalkineita ja pitkälahkeisia housuja.
- ▶ Tarkista perusteellisesti työstettävä alue ja poista siitä kivet, oksat, langat, luut ja muut vieraat esineet.
- ▶ **Käyttö rinteessä saattaa olla vaarallista.**
- Älä koskaan leikkaa erityisen jyrkissä rinteissä.
- Varmista aina kaltevalla pinnalla ja märässä ruohossa tukeva askellus.

– Leikkaa kaltevilla pinnoissa poikittain rinteeseen nähden äläkä koskaan ylös- alas suunnassa.

- Ole erityisen varovainen suunnanmuutoksissa rinteissä.
- Liiku taaksepäin tai vedä puutarhalaitetta äärimmäisen varovasti.
- Työnnä aina puutarhalaitetta leikatessa eteenpäin äläkä koskaan vedä sitä kehoasi kohti.
- ▶ Älä pidä käsiä tai jalkoja lähellä pyöri-viä osia.
- ▶ Varmista kaikkien muttereiden, pulttien ja ruuvien hyvä kiinnitys, jotta puutarhalaitteen turvallinen työkuunto olisi taattu.
- ▶ Tarkista puutarhalaitte ja vaihda varmuuden vuoksi kaikki loppuun kuluneet tai vaurioituneet osat uusiin.
- ▶ **Käytä aina puutarhakäsineitä, kun työskentelet terävien terien parissa tai läheisyydessä.**

Tekniset tiedot

Sylinterileikkuri	AHM 30	AHM 38	AHM 30 C	AHM 38 C	AHM 30 G	AHM 38 G
Tuotenumero	3 600 H86 003	3 600 H86 101	3 600 H86 002	3 600 H86 102	3 600 H86 000	3 600 H86 104
Terän leveys	cm	30	38	30	38	30
Terien lukumäärä		5	5	5	5	5
Leikkuukorkeus	mm	15 – 50	15 – 50	15 – 43	15 – 43	15 – 50
Kokoojasäiliö		–	–	–	–	●
Paino vastaa EPTA-Procedure 01:2014	kg	5,9	6,7	6,6	7,5	6,8
						7,7

Määräksenmukainen käyttö

Puutarhalaitte on tarkoitettu ruohonleikkuun yksityisalueella. Puutarhalaitte on tarkoitettu nurmikon leikkuuseen kehon korkeudella.

Vakiovarusteet

Ota puutarhalaitte varovasti pakkauksestaan ja tarkista, että kaikki seuraavat osat löytyvät:

- Ruohonleikkuri
- Sankakahvan alaosa
- Sankakahvan yläosa
- Välikappaleita (2x)

- Muttereita (6 x)
- Ruuvit (6 x)
- Kokoojasäiliö (AHM 30 G/AHM 38 G)
- Koukut (2 x) (AHM 30 G/AHM 38 G)
- Kokoojasäiliön mutterit (2 x) (AHM 30 G/AHM 38 G)
- Aluslaatat (2x) (AHM 30 G/AHM 38 G)
- Kokoojasäiliön ruuvit (2 x) (AHM 30 G/AHM 38 G)
- Käyttöohje

Jos osia puuttuu tai jo ne ovat vaurioituneet, tulee sinun kääntä kauppiasi puoleen.

Kuvassa olevat osat

Kuvassa olevien osien numerointi viittaa grafiikkasivussa olevaan puutarhalaitteen kuvaan.

- 1 Sankakahvan yläosa
- 2 Sankakahvan välikappale
- 3 Sankakahvan alaosa
- 4 Kokoojasäiliö*
- 5 Kokoojasäiliön mutteri*
- 6 Kokoojasäiliön koukku*
- 7 Aluslaatta*
- 8 Kokoojasäiliön ruuvi*
- 9 Säätonuppi
- 10 Siipimutteri
- 11 Telaterä
- 12 Terä
- 13 Leikkuukorkeussäädön ohjain

* Kuvassa tai selostuksessa esiintyvä lisätarvike ei kuulu vakiotoimitukseen.

Asennus

Kokoa sankakahva (katso kuvat A – B)

Kiinnitä kahvan alaosa **3** ruohonleikkuriin.

Kiinnitä kahvan yläosa **1** välikappaleisiin **2** ja sitten kahvan alaosaan **3**.

Kokoojasäiliön kiinnitys (AHM 30 G/AHM 38 G)

Kiinnitä kokoojasäiliön koukut **6** ruuveilla **8**, aluslaatoilla **7** ja muttereilla **5** ruohonleikkuriin ja ripusta kokoojasäiliö **4** paikalleen.

Leikkuukorkeuden asetus

Karkeasäätö (katso kuva E)

Kiinnitä ohjaimet **13** yhteen kolmesta asennosta: I suuri korkeus epätasaista nurmikkoa varten, II keskikorkeus normaalia nurmikkoa varten ja III pieni korkeus tasaista nurmikkoa varten. Riittää, että asento asetetaan kerran. Hienosäätöä voidaan käyttää sekä pitkällä että lyhyellä ruuholla.

Muuta korkeutta seuraavasti:

- Poista siipimutterit **10** ja ruuvit.
- Siirrä ruuvit vastaamaan haluttua leikkauskorkeutta.
- Kiinnitä siipimutterit **10** uudelleen.

Hienosäätö (X) (katso kuva F)

Höllää siipimutterit **10** ruohonleikkurin molemmin puolin. Siirrä molemmat ohjaimet **13** saman verran haluttuun leikkuukorkeuteen.

Ruohonleikkuu (katso kuva G)

Optimaalinen leikkuutulos saavutetaan, jos aloitat ruohonleikkuun nurmikon reunasta ja etenet "L" muodossa. Radan lopussa käännyt ympäri ja leikkaat edellistä rataa kevyesti liittämättä.

Huolto ja puhdistus

Huomio: Suorita seuraavat huoltotoimenpiteet säännöllisesti, takaaksesi pitkän ja luotettavan käyttöajan.

Tarkista säännöllisesti, ettei puutarhalaitteessa ole ilmeisiä puutteita, kuten irtonainen liitos ja kuluneet tai vaurioituneet osat.

Tarkista, että suojukset ja suojalaitteet ovat kunnossa ja oikein asennettu. Suorita mahdolliset huolto- ja korjaustyöt ennen käyttöä.

Terän asetus

Telateriä täytyy säätää uudelleen heti, kun ruoho ei enää leik- kaudu siististi ja tasaisesti.

Kierrä molempia säätonuppeja **9** pienin askelin myötäpäivään, kunnes telaterät **11** kevyesti laahaavat alempaan terään **12**.

Ohje: Terät toimivat saksien lailla.

Lisätarvikkeet

Kokoojasäiliö (AHM 30 G/AHM 38 G) 2 609 002 039

Kokoojasäiliö (AHM 30 G/AHM 38 G) 2 609 002 040

Ruohonleikkuun jälkeen/säilytys

Puhdista puutarhalaitte ulkoa huolella pehmeällä harjalla ja rievulla. Älä käytä vettä äläkä liuottimia tai kiillotusaineita. Poista kaikki kerrostumat.

Aseta ruohonleikkuri sivuttain ja puhdista teräalue. Poista kovaksi puristunut leikkuujäännös puu- tai muovikappaleella.

Säilytä puutarhalaitte varmassa, kuivassa paikassa, lasten ulottumattomissa. Älä koskaan aseta mitään muita esineitä puutarhalaitteen päälle.

Asiakaspalvelu ja käyttöneuvonta

www.bosch-garden.com

Ilmoita kaikissa kyselyissä ja varaosatilauksissa 10-numeroinen tuotenumero, joka löytyy puutarhalaitteen mallikilvestä.

Suomi

Robert Bosch Oy
Bosch-keskushuolto
Pakkalantie 21 A
01510 Vantaa

Voitte tilata varaosat suoraan osoitteesta www.bosch-pt.fi.

Puh.: 0800 98044

Faksi: 010 296 1838

www.bosch.fi

36 | Ελληνικά

Hävitys

Älä heitä puutarhalaitteita talousjätteisiin!

Vain EU-maita varten:

Eurooppalaisen direktiivin 2012/19/EU mukaan käyttökelvottomat sähkö- ja elektroniikkalaitteet ja eurooppalaisen direktiivin 2006/66/EY mukaan vialliset tai loppuun käytetyt akut/paristot täytyy kerätä erikseen ja toimittaa ympäristöstävälliseen kierrätykseen.

Oikeus teknisiin muutoksiin pidätetään.

Ελληνικά**Υποδειξεις ασφαλείας**

Προσοχή! Διαβάστε προσεκτικά τις οδηγίες που ακολουθούν.

Εξοικειωθείτε με τα στοιχεία χειρισμού και τη σωστή χρήση του μηχανήματος κήπου. Παρακαλούμε διαφυλάξτε καλά τις οδηγίες χειρισμού για κάθε μελλοντική χρήση.

Ερμηνεία των εικονοσυμβόλων

Υπόδειξη κινδύνου, γενικά.



Διαβάστε όλες τις οδηγίες χειρισμού.

Χειρισμός

► Να μην επιτρέψετε ποτέ σε παιδιά ή σε άτομα που δεν είναι εξοικειωμένα με τις παρούσες οδηγίες να χρησιμοποιήσουν το μηχάνημα κήπου. Εθνικές διατάξεις μπορεί να περιορίζουν ενδεχομένως την ηλικία του χειριστή. Να διαφυλάγετε/ αποθηκεύετε το μηχάνημα κήπου απρόσιτο στα παιδιά όταν δεν το χρησιμοποιείτε.

► Αυτό το μηχάνημα κήπου δεν προορίζεται για χρήση από πρόσωπα (συμπεριλαμβανομένων και των παιδιών) με περιορισμένες φυσικές, αισθητήριες ή πνευματικές ικανότητες ή με ελλιπή εμπειρία ή/και ελλείψεις γνώσεις, εκτός αν εποπτεύονται από ένα αρμόδιο για την ασφάλειά τους πρόσωπο ή παίρνουν οδηγίες από το άτομο αυτό, πως πρέπει να χειρίζονται το μηχάνημα κήπου.

Τα παιδιά θα πρέπει να επιτηρούνται για να εξασφαλιστεί ότι δεν θα παίξουν με το μηχάνημα κήπου.

► Μην εργαστείτε ποτέ με το μηχάνημα κήπου όταν βρίσκονται άμεσα κοντά άλλα άτομα, ιδιαίτερα παιδιά ή οικιακά ζώα.

► Μην χρησιμοποιείτε το μηχάνημα κήπου όταν είστε ξυπόλητοι ή όταν φοράτε ανοιχτά σανδάλια. Να φοράτε πάντοτε στερεά παπούτσια και μακριά παντελόνια.

► Να επιθεωρείτε την υπό επεξεργασία επιφάνεια προσεκτικά και να απομακρύνετε τυχόν πέτρες, ράβδους, σύρματα, κόκαλα και κάθε άλλο ξένο αντικείμενο.

► Η εργασία σε κατηφορίες μπορεί να καταστεί επικίνδυνη.

- Να μη κόβετε σε ιδιαίτερα απότομες κατηφορίες.
- Όταν εργάζεστε σε επικλινείς επιφάνειες ή επάνω σε υγρό γρασίδι να φροντίζετε για την ασφαλή στάση του σώματός σας.
- Όταν εργάζεστε σε επικλινείς επιφάνειες να κόβετε πάντοτε εγκάρσια (οριζόντια) και ποτέ προς τα πάνω και/ή προς τα κάτω.

- Να δίνετε ιδιαίτερη προσοχή όταν αλλάζετε κατεύθυνση στις επικλινείς επιφάνειες.
- Να είστε ιδιαίτερα προσεκτικός/προσεκτική όταν εργάζεστε με το μηχάνημα κήπου βαδίζοντας προς τα πίσω ή όταν το τραβάτε.
- Όταν κόβετε να ωθείτε το μηχάνημα κήπου πάντοτε προς τα μπροστά και να μην το τραβάτε ποτέ προς το σώμα σας.

- ▶ Να μην βάζετε τα χέρια σας και τα πόδια σας κοντά σε ή κάτω από περιστρεφόμενα εξαρτήματα.
- ▶ Να βεβαιώνετε ότι κάθονται γερά και ασφαλώς όλα τα παξιμάδια, οι πύροι και οι βίδες. Έτσι έχετε την εγγύηση ότι το μηχάνημα κήπου λειτουργεί ασφαλώς.
- ▶ Να ελέγχετε το μηχάνημα κήπου και για λόγους ασφαλείας να αντικαθιστάτε τυχόν φθαρμένα ή/και χαλασμένα εξαρτήματα.
- ▶ **Φοράτε πάντα γάντια κηπουρικής όταν βάζετε τα χέρια σας στην περιοχή των μαχαιριών ή όταν εργάζεστε.**

Τεχνικά χαρακτηριστικά

Χλοοκοπτικό κυλίνδρου	AHM 30	AHM 38	AHM 30 C	AHM 38 C	AHM 30 G	AHM 38 G	
Αριθμός ευρετηρίου	3 600 H86 003	3 600 H86 101	3 600 H86 002	3 600 H86 102	3 600 H86 000	3 600 H86 104	
Πλάτος μαχαιριών	cm	30	38	30	38	30	38
Αριθμός των μαχαιριών		5	5	5	5	5	5
Ύψος κοπής	mm	15 - 50	15 - 50	15 - 43	15 - 43	15 - 50	15 - 50
Κάλαθος συλλογής κομμένης χλόης		-	-	-	-	•	•
Βάρος σύμφωνα με ΕΡΤΑ-Procedure 01:2014	kg	5,9	6,7	6,6	7,5	6,8	7,7

Χρήση σύμφωνα με τον προορισμό

Το μηχάνημα κήπου προορίζεται για την κοπή γρασιδιού στον ιδιωτικό τομέα. Το μηχάνημα προορίζεται για την κοπή γρασιδιού στο ύψος του εδάφους.

Περιεχόμενο συσκευασίας

Βγάλτε το μηχάνημα κήπου προσεκτικά από τη συσκευασία και ελέγξτε, αν παραλάβετε όλα τα επόμενα τμήματα:

- Χλοοκοπτική μηχανή
- Κάτω τμήμα λαβής
- Επάνω τμήμα λαβής
- Ενδιάμεσο τεμάχιο (2x)
- Παξιμάδια (6 x)
- Βίδες (6 x)
- Κάλαθος συλλογής κομμένης χλόης (AHM 30 G/AHM 38 G)
- Γάντζοι (2 x) (AHM 30 G/AHM 38 G)
- Παξιμάδι για κάλαθο συλλογής χορταριού (2 x) (AHM 30 G/AHM 38 G)

- Ροδέλες (2x) (AHM 30 G/AHM 38 G)
- Βίδες για κάλαθο συλλογής χορταριού (2 x) (AHM 30 G/AHM 38 G)
- Οδηγίες χειρισμού

Σε περίπτωση που λείπουν ή έχουν υποστεί ζημιά κάποια εξαρτήματα, τότε σας παρακαλούμε να απευθυνθείτε στον έμπορά σας.

Απεικονιζόμενα στοιχεία

Η αριθμοδότηση των απεικονιζόμενων στοιχείων βασίζεται στην απεικόνιση του μηχανήματος κήπου στη σελίδα με τα γραφικά.

- 1 Έλασμα λαβής, επάνω τμήμα
- 2 Έλασμα λαβής-Ενδιάμεσο τεμάχιο
- 3 Έλασμα λαβής, κάτω τμήμα
- 4 Κάλαθος συλλογής χορταριού*
- 5 Παξιμάδι για κάλαθο συλλογής χορταριού*
- 6 Γάντζος για κάλαθο συλλογής χορταριού*

38 | Ελληνικά

- 7 Ροδέλα*
- 8 Βίδα για καλάθο συλλογής χορταριού*
- 9 Κουμπί ρύθμισης
- 10 Παξιμάδι με μοχλό
- 11 Μαχαίρια άξονα
- 12 Μαχαίρι
- 13 Οδήγηση για ρύθμιση ύψους κοπής

* Εξαρτήματα που απεικονίζονται ή περιγράφονται δεν περιέχονται στη σπάνταρ συσκευασία.

Συναρμολόγηση

Συναρμολόγηση ελάσματος λαβής (βλέπε εικόνες A – B)

Στερεώση του κάτω τμήματος λαβής **3** στο χλοοκόπτη.

Στερεώστε το επάνω τμήμα λαβής **1** στα ενδιαμέσα τεμάχια **2** και ακολούθως στο κάτω τμήμα λαβής **3**.

Ανάρτηση του καλάθου συλλογής χορταριού (AHM 30 G/AHM 38 G)

Στερεώστε τους γάντζους στον καλάθο συλλογής χορταριού **6** με τις βίδες **8**, ροδέλες **7** και παξιμάδια **5** στο χλοοκόπτη και αναρτήστε τον καλάθο συλλογής χορταριού **4**.

Ρύθμιση ύψους κοπής

Προσεγγιστική ρύθμιση (βλέπε εικόνα E)

Στερεώστε τις οδηγήσεις **13** σε μια από τις τρεις θέσεις: I μεγάλο ύψος για ανομοιόμορφο γρασίδι, II μέσο ύψος για κανονικό γρασίδι και III χαμηλό ύψος για ομοιόμορφο γρασίδι. Αρκεί μια μοναδική ρύθμιση των αντίστοιχων θέσεων. Η λεπτορύθμιση μπορεί να χρησιμοποιηθεί και σε υψηλό και σε χαμηλό γρασίδι.

Αλλάξτε ύψος ως εξής:

- Αφαιρέστε τα παξιμάδια με μοχλό **10** και τις βίδες.
- Μεταθέστε τις βίδες ανάλογα με το ύψος κοπής και το επιθυμητό ύψος.
- Στερεώστε πάλι **10** τα παξιμάδια με μοχλό.

Λεπτορύθμιση (X) (βλέπε εικόνα F)

Λύστε τα παξιμάδια με μοχλό **10** στις δυο πλευρές του χλοοκόπτη. Μεταθέστε τις δυο οδηγήσεις **13** ομοιόμορφα στο επιθυμητό ύψος κοπής.

Κοπή (βλέπε εικόνα G)

Άριστα αποτελέσματα κοπής επιτυγχάνονται όταν αρχίζετε την κοπή από το περιθώριο του γρασιδιού και ακολούθως προχωρείτε κόβοντας προς τα μέσα «L». Μόλις τερματιστεί η κοπή της λωρίδας γυρίστε προς τα πίσω και συνεχίστε την κοπή επικαλύπτοντας ελαφρά την προηγούμενη λωρίδα.

Συντήρηση και καθαρισμός

Υπόδειξη: Να διεξάγετε τακτικά τις παρακάτω εργασίες συντήρησης για να εξασφαλίσετε την αξιόπιστη και μακρόχρονη χρήση του μηχανήματος.

Να ελέγχετε τακτικά το μηχανήμα κήπου, μήπως παρουσιάζει εμφανείς βλάβες, π. χ. χαλαρές συνδέσεις ή/και φθαρμένα ή χαλασμένα εξαρτήματα.

Να ελέγχετε, αν οι καλύπτρες και οι προστατευτικές διατάξεις είναι σώες καθώς και αν είναι σωστά τοποθετημένες. Αν χρειαστεί, διεξάγετε τυχόν απαραίτητες εργασίες συντήρησης ή/και επισκευής.

Ρύθμιση των μαχαιριών

Τα μαχαίρια άξονα πρέπει να επαναρρυθμιστούν όταν το χορτάρι δεν κόβεται καθαρά και ομοιόμορφα.

Γυρίστε τα δυο κουμπιά ρύθμισης **9** με μικρά βήματα με ωρολογιακή φορά έως τα μαχαίρια κοπής **11** να έρθουν ελαφρά σε επαφή με το κάτω μαχαίρι **12**.

Υπόδειξη: Τα μαχαίρια λειτουργούν όπως ένα ψαλίδι.

Εξαρτήματα

Κάλαθος συλλογής κομμένης χλόης (AHM 30 G/AHM 38 G)
2 609 002 039

Κάλαθος συλλογής κομμένης χλόης (AHM 30 G/AHM 38 G)
2 609 002 040

Μετά την κοπή/Φύλαγμα

Να καθαρίζετε το μηχανήμα κήπου εξωτερικά με μια μαλακή βούρτσα και ένα πανί. Να μην χρησιμοποιήσετε νερό, διαλύτες ή σπλινθωτικά μέσα. Να αφαιρείτε όλα τα κολλημένα αντικείμενα.

Ακουμπήστε το χλοοκόπτη σε μια πλευρά του και καθαρίστε την περιοχή των μαχαιριών. Συμπιεσμένο κομμένο χορτάρι αφαιρείται με ένα κομμάτι από ξύλο ή πλαστικό.

Να διαφυλάγετε/αποθηκεύετε το μηχανήμα κήπου σε έναν ασφαλή και στεγνό χώρο μακριά από παιδιά. Να μην τοποθετείτε άλλα αντικείμενα επάνω στο μηχανήμα.

Service και παροχή συμβουλών χρήσης

www.bosch-garden.com

Όταν ζητάτε διασφαριστικές πληροφορίες καθώς και όταν παραγγέλνετε ανταλλακτικά πρέπει να αναφέρετε οπωσδήποτε το 10ψήφιο αριθμό ευρετηρίου που αναγράφεται στην πινακίδα κατασκευαστή του μηχανήματος κήπου.

Ελλάδα

Robert Bosch A.E.
Ερχείας 37
19400 Κορωπί – Αθήνα
Τηλ.: 210 5701258
Φαξ: 210 5701283
www.bosch.com
www.bosch-pt.gr

ABZ Service A.E.
Τηλ.: 210 5701380
Φαξ: 210 5701607

Απόσυρση

Μην ρίξετε τα μηχανήματα κήπου στα απορρίμματα του σπιτιού σας!

Μόνο για χώρες της ΕΕ:



Σύμφωνα με την Κοινοτική Οδηγία 2012/19/ΕΕ οι άχρηστες ηλεκτρικές και ηλεκτρονικές συσκευές και σύμφωνα με την Κοινοτική Οδηγία 2006/66/ΕΚ οι χαλασμένες ή αναλωμένες μπαταρίες δεν είναι πλέον υποχρεωτικό να συλλέγονται ξεχωριστά για να ανακυκλωθούν με τρόπο φιλικό προς το περιβάλλον.

Τηρούμε το δικαίωμα αλλαγών.

Türkçe

Γüvenlik Talimatı

Dikkat! Aşağıdaki talimatı dikkatle okuyun. Bahçe aletinin usulüne uygun olarak kullanımını ve kumanda elemanlarının işlevlerini tam olarak öğrenin. Bu kullanım kılavuzunu ileride başvurmak üzere güvenli bir yerde saklayın.

Resimli semboller hakkında açıklamalar



Genel tehlike uyarısı.



Kullanım kılavuzunu tam olarak okuyun.

Kullanım

► Çocukların veya bu talimatı okumamış kişilerin bahçe aletini kullanmasına hiçbir zaman izin vermeyin. Ulusal güvenlik yönetmelikleri bazı ülkelerde bu aleti kullanma yaşını kısıtlamaktadır. Kullanım dışındaki bahçe aletini çocukların erişemeyeceği bir yerde saklayın.

► Bu bahçe aleti; fiziksel, duyuusal veya zihinsel yetenekleri kısıtlı, yetersiz deneyime ve/veya eksik bilgiye sahip kişiler (çocuklar dahil) tarafından kullanılmaya uygun değildir. Bu kişiler aleti ancak güvenliklerinden sorumlu bir kişinin gözetiminde veya onlardan bahçe aletinin nasıl kullanılacağı hakkında talimat alarak kullanabilirler.

Çocukların bahçe aleti ile oynamamasına dikkat edilmelidir.

- Yakınıınızda başkaları, özellikle de çocuklar ve evcil hayvanlar varken hiçbir zaman biçme yapmayın.
- Bahçe aletini çıplak ayakla veya açık sandaletlerle kullanmayın. Sağlam iş ayakkabıları ve uzun pantolon kullanın.
- İşleyeceğiniz yüzeyi dikkatli biçimde inceleyin ve taş, dal, tel, kemik ve benzeri yabancı nesnelere temizleyin.
- **Meyilli yüzeylerde çalışmak tehlikeli olabilir.**

- Çok meyilli yüzeylerde biçme yapmayın.
- Meyilli yüzeylerde veya ıslak çimlerde yere sağlam basmaya dikkat edin.
- Dik yüzeylerde her zaman enine biçme yapın, aşağı yukarı yapmayın.
- Dik yerlerde yön değiştirirken özellikle dikkatli olun.
- Geriye doğru giderken veya bahçe aletini çekerken çok dikkatli olun.
- Biçme yaparken bahçe aletini daima öne doğru itin ve hiçbir zaman kendinize doğru çekmeyin.
- Ellerinizi ve ayaklarınızı aletin dönen parçalarının yakınına getirmeyin.

40 | Türkçe

► Çim biçme makinesini güvenli bir durumda kullanabilmek için bütün somunların, civataların ve pimlerin yerlerine iyice oturmasını sağlayın.

► Bahçe aletini kontrol edin ve güvenlik önlemi olarak aşınmış veya hasar görmüş parçaları değiştirin.
► **Keskin bıçakların alanında meşgul olurken veya çalışırken daima bahçe eldivenleri kullanın.**

Teknik veriler

Silindirik bıçaklı çim biçme makinesi	AHM 30	AHM 38	AHM 30 C	AHM 38 C	AHM 30 G	AHM 38 G
Ürün kodu	3 600 H86 003	3 600 H86 101	3 600 H86 002	3 600 H86 102	3 600 H86 000	3 600 H86 104
Bıçak genişliği	cm	30	38	30	38	30
Bıçak adedi		5	5	5	5	5
Kesme yüksekliği	mm	15 – 50	15 – 50	15 – 43	15 – 43	15 – 50
Çim toplama selesi		–	–	–	–	•
Ağırlığı EPTA-Procedure 01:2014'e göre	kg	5,9	6,7	6,6	7,5	6,8
						7,7

Usulüne uygun kullanım

Bu bahçe aleti özel alanlarda çim biçme için tasarlanmıştır. Bu bahçe aleti düz zemindeki çimlerin biçilmesi için tasarlanmıştır.

Teslimat kapsamı

Bahçe aletini ambalajından dikkatli biçimde çıkarın ve aşağıdaki parçaların eksik olup olmadığını kontrol edin:

- Tutamak kolları
- Tutamak-Alt parça
- Tutamak-Üst parça
- Orta parçalar (2x)
- Somunlar (6 x)
- Vidalar (6 x)
- Çim toplama selesi (AHM 30 G/AHM 38 G)
- Kancalar (2 x) (AHM 30 G/AHM 38 G)
- Çim tutma selesi için somunlar (2 x) (AHM 30 G/AHM 38 G)
- Besleme pulları (2x) (AHM 30 G/AHM 38 G)
- Çim tutma selesi için vidalar (2 x) (AHM 30 G/AHM 38 G)
- Kullanım kılavuzu

Eğer parçalar eksik veya hasarlı ise yetkili satıcınıza başvurun.

Şekli gösterilen elemanlar

Şekli gösterilen elemanların numaraları grafik sayfasındaki bahçe aleti şeklinin bulunduğu numaralarla aynıdır.

- 1 Tutamak-Üst parça
- 2 Tutamak orta parça
- 3 Tutamak-Alt parça
- 4 Çim toplama selesi*
- 5 Çim tutma selesi için somunlar*

6 Çim tutma selesi için kancalar*

7 Besleme pulu*

8 Çim tutma selesi için vidalar*

9 Ayar düğmesi

10 Kelebek başlı somun

11 Silindirik bıçak

12 Bıçak

13 Kesme yüksekliği ayarı kılavuzu

*Şekli gösterilen veya tanımlanan aksesuar standart teslimat kapsamında değildir.

Montaj

Tutamağın montajı (Bakınız: Resimler A – B)

Tutamak alt kısmını **3** çim biçme makinesine sabitleyin

Tutamak üst kısmını **1** orta parçalara **2** ve sonra da tutamak alt parçalarına **3** sabitleyin.

Çim tutma selesinin takılması (AHM 30 G/AHM 38 G)

Çim tutma selesinin kancalarını **6** vidalarla, **8** besleme pulları **7** ve somunlarla **5** çim biçme makinesine sabitleyin ve çim tutma selesini **4** takın.

Kesme yüksekliğinin ayarlanması

Kaba ayarlama (Bakınız: Şekil E)

Kılavuzları **13** üç pozisyondan birine sabitleyin: I yüzeyi düz olmayan çimler için büyük yükseklik, II norma çimler için orta yükseklik ve III yüzeyi düz çimler için düşük yükseklik. Pozisyonları bir kez ayarlamak yeterlidir. Hassas ve ince ayarlama hem uzun hem de kısa çimlerde kullanılabilir.

Kesme yüksekliğini şu şekilde değiştirin:

- Kelebek somunları **10** ve vidaları çıkarın.
- Vidaları kesme yüksekliğine uygun olarak istediğiniz yüksekliğe getirin.
- Kelebek somunları **10** tekrar sabitleyin.

Hassas ve ince ayarlama (X) (Bakınız: Şekil F)

Kelebek somunları **10** çim biçme makinesinin her iki tarafında da gevşetin. Her iki kılavuzu da **13** eşit olarak istediğiniz kesme yüksekliğine getirin.

Çim biçme (Bakınız: Şekil G)

Optimum biçme sonucuna çim kenarından biçmeye başlayıp ileri doğru devam ederek bir "L" çizdiğinizde erişirsiniz. Şeridin sonuna geldiğinizde geri dönün ve bir önceki şeridin üzerinden hafifçe geçin.

Bakım ve temizlik

Not: Bahçe aletini uzun süre ve güvenilir biçimde kullanabilmek için aşağıdaki bakım işlemlerini düzenli aralıklarla tekrarlayın.

Bahçe aletini gevşek tespit yerleri ve aşınmış veya hasar görmüş parçalar açısından düzenli aralıklarla kontrol edin.

Kapak ve koruyucu donanımların hasarsız olup olmadıklarını, doğru olarak takılıp takılmadıklarını kontrol edin. Aleti kullanmaya başlamadan önce gerekli görülebilecek bakım ve onarım işlemlerini gerçekleştirin.

Bıçakların ayarlanması

Çim temiz ve düzgün biçilmediği takdirde silindirik bıçaklar yeniden ayarlanmalıdır.

Her iki ayar düğmesini **9** küçük adımlar halinde saat hareket yönünde silindirik bıçaklar **11** hafifçe alt bıçağı **12** sıyrıncaya kadar çevirin.

Not: Bıçaklar bir makas gibi işlev görür.

Aksesuar

Çim toplama selesi (AHM 30 G/AHM 38 G) 2 609 002 039

Çim toplama selesi (AHM 30 G/AHM 38 G) 2 609 002 040

Biçme işleminden sonra/saklama

Bahçe aletinin dışını yumuşak bir fırça ve bezle esaslı biçimde temizleyin. Su, çözücü madde veya polisaj maddesi kullanmayın. Bütün birikintileri temizleyin.

Çim biçme makinesini yana yatırın ve bıçakların bölgesini temizleyin. Sıkışmış çim kalıntılarını bir tahta veya plastik parça ile kazıyın.

Bahçe aletini kuru, güvenli ve çocukların erişemeyeceği bir yerde saklayın. Bahçe aletinin üstüne başka bir şey koymayın.

Müşteri hizmeti ve uygulama danışmanlığı

www.bosch-garden.com

Lütfen bütün başvuru ve yedek parça siparişlerinizde bahçe aletinin tip etiketi üzerindeki 10 haneli ürün kodunu belirtiniz.

Sadece Türkiye için geçerlidir: Bosch genel olarak yedek parçaları 5 yıl hazır tutar.

Türkçe

Bosch Sanayi ve Ticaret A.Ş.
Aydınevler Mah. İnönü Cad. No:20
Ofis Park A Blok
34854 Kucukyali/Maltepe
Tel.: 444 80 10

Fax: +90 216 432 00 82
E-Mail: iletisim@bosch.com.tr
İdeal Elektronik Bobinaj
Yeni San. Sit. Cami arkası No: 67

Aksaray
Tel.: 0382 2151939
Tel.: 0382 2151246

Bulsan Elektrik
İstanbul Cad. Devrez Sok. İstanbul Çarşısı
No: 48/29 İskitler

Ankara
Tel.: 0312 3415142
Tel.: 0312 3410203

Faz Makine Bobinaj
Sanayi Sit. 663 Sok. No: 18
Antalya

Tel.: 0242 3465876
Tel.: 0242 3462885
Örsel Bobinaj

1. San. Sit. 161. Sok. No: 21
Denizli
Tel.: 0258 2620666

Bulut Elektrik
İstasyon Cad. No: 52/B Devlet Tiyatrosu Karşısı
Elazığ
Tel.: 0424 2183559

Körfez Elektrik
Sanayi Çarşısı 770 Sok. No: 71
Erzincan
Tel.: 0446 2230959

Ege Elektrik
İnönü Bulvarı No: 135 Muğla Makasarası Fethiye
Fethiye
Tel.: 0252 6145701

Değer İş Bobinaj
İsmetpaşa Mah. İlk Belediye Başkan Cad. 5/C Şahinbey
Gaziantep
Tel.: 0342 2316432

Çözüm Bobinaj
İsmetpaşa Mah. Eski Şahinbey Belediyesi altı Cad. No: 3/C
Gaziantep
Tel.: 0342 2319500

42 | Polski

Onarım Bobinaj
Raifpaşa Cad. No: 67 İskenderun
Hatay
Tel.: 0326 6137546

Günşah Otomotiv
Beylikdüzü Sanayi Sit. No: 210 Beylikdüzü
İstanbul
Tel.: 0212 8720066

Aygem
10021 Sok. No: 11 AOSB Çiğli
İzmir
Tel.: 0232 3768074

Sezmen Bobinaj
Ege İş Merkezi 1201/4 Sok. No: 4/B Yenişehir
İzmir
Tel.: 0232 4571465

Ankaralı Elektrik
Eski Sanayi Bölgesi 3. Cad. No: 43
Kayseri
Tel.: 0352 3364216

Asal Bobinaj
Eski Sanayi Sitesi Barbaros Cad. No: 24
Samsun
Tel.: 0362 2289090

Üstündağ Elektrikli Aletler
Nusretiye Mah. Boyacılar Aralığı No: 9
Tekirdağ
Tel.: 0282 6512884

Tasfiye

Bahçe aletlerini evsel çöplerin içine atmayın!

Sadece AB üyesi ülkeler için:

2012/19/EU yönetmeliği uyarınca kullanım ömrünü tamamlamış elektronik ve elektrikli aletler ve 2006/66/EC yönetmeliği uyarınca arızalı veya kullanım ömrünü tamamlamış aküler/bataryalar ayrı ayrı toplanmak ve çevre dostu tasfiye için geri kazanım merkezlerine gönderilmek zorundadır.

Değişiklik haklarımız saklıdır.

Polski

Wskazówki bezpieczeństwa
Uwaga! Poniższe wskazówki należy dokładnie przeczytać. Należy zapoznać się z elementami sterującymi i prawidłową obsługą narzędzia ogrodowego. Instrukcję eksploatacji należy zachować i starannie przechowywać w celu dalszego zastosowania.

Opis symboli obrazkowych

Ogólna wskazówka ostrzegająca przed potencjalnym zagrożeniem.



Przed przystąpieniem do pracy należy przeczytać niniejszą instrukcję eksploatacji.

Obsługa urządzenia

- ▶ Nie wolno udostępniać narzędzia ogrodowego do użytkowania dzieciom, a także osobom, które nie zapoznały się z niniejszymi zaleceniami. Należy zwrócić uwagę, czy w danym kraju nie istnieją przepisy, ograniczające wiek użytkownika podobnych narzędzi. Nieużywane narzędzie ogrodowe należy przechowywać w miejscu niedostępnym dla dzieci.
- ▶ Niniejsze narzędzie ogrodowe nie jest dostosowane do obsługi przez dzieci, osoby ograniczone fizycznie, emocjonalnie lub psychicznie, a także przez osoby z niewystarczającym doświadczeniem i/lub niedostateczną wiedzą. Wyjątek stanowi sytuacja, w której znajdują się one pod nadzorem osoby

- odpowiedzialnej za ich bezpieczeństwo i otrzymują od tej osoby instrukcje dotyczące posługiwania się narzędziem ogrodowym. Dzieci powinny znajdować się pod nadzorem, a narzędzie ogrodowe zabezpieczone w taki sposób, żeby nie mogły się one nim bawić.
- ▶ Nie wolno nigdy kosić trawy, jeżeli w pobliżu znajdują się osoby postronne, w szczególności dzieci lub zwierzęta domowe.
 - ▶ Nie wolno używać narzędzia ogrodowego boso ani w odkrytym obuwiu. Podczas pracy należy zawsze zakładać stabilne obuwie robocze i długie spodnie.
 - ▶ Przed przystąpieniem do pracy dokładnie zbadać teren, na którym będzie użyte urządzenie i usunąć z niego wszystkie kamienie, gałęzie, druty, kości i inne przedmioty.
 - ▶ **Praca na terenie o dużym nachyleniu może być niebezpieczna.**
 - Nie wolno kosić na zbyt stromych zboczach.
 - Na pochyłych powierzchniach lub wilgotnej trawie należy pracować ostrożnie, aby nie stracić równowagi.
 - Urządzenie prowadzić należy tylko w poprzek zbocza, nigdy nie należy kosić w górę lub w dół.
 - Zachować szczególną ostrożność podczas nawrotów (zmianie kierunku) przy pracy na zboczach.
 - Cofając się z narzędziem ogrodowym lub ciągnąc je, należy zachować szczególną ostrożność.
 - Podczas pracy narzędzie ogrodowe należy przesuwac zawsze do przodu, nie wolno nigdy ciągnąć je do siebie.
 - ▶ Zachować bezpieczną odległość dłoni i stóp od obracających się elementów maszyny.
 - ▶ Aby mieć pewność, że stan techniczny narzędzia ogrodowego gwarantuje bezpieczną pracę, należy regularnie sprawdzać, czy wszystkie nakrętki, trzpienie i śruby są mocno dokręcone.
 - ▶ Skontrolować narzędzie ogrodowe i w trosce o własne bezpieczeństwo, wymienić zużyte lub uszkodzone części.
 - ▶ **Podczas wykonywania prac obsługowych w pobliżu ostrych noży, należy zawsze nosić rękawice ogrodowe.**

Dane techniczne

Kosiarka bębnowa	AHM 30	AHM 38	AHM 30 C	AHM 38 C	AHM 30 G	AHM 38 G
Numer katalogowy	3 600 H86 003	3 600 H86 101	3 600 H86 002	3 600 H86 102	3 600 H86 000	3 600 H86 104
Odstęp między nożami cm	30	38	30	38	30	38
Ilość noży	5	5	5	5	5	5
Wysokość cięcia mm	15 - 50	15 - 50	15 - 43	15 - 43	15 - 50	15 - 50
Pojemnik na trawę	-	-	-	-	•	•
Ciężar odpowiednio do EPTA-Procedure 01:2014 kg	5,9	6,7	6,6	7,5	6,8	7,7

Użycie zgodne z przeznaczeniem

Narzędzie ogrodowe przeznaczone jest do koszenia trawników w prywatnym zakresie. Narzędzie ogrodowe przewidziane jest do koszenia trawy na poziomie podłoża.

Zakres dostawy

Narzędzie ogrodowe należy ostrożnie wyjąć z opakowania i upewnić się, czy w opakowaniu z znajdują się wszystkie poniżej wymienione elementy:

- Kosiarka
- Dolna część uchwyty prowadzącego
- Górna część uchwyty prowadzącego
- Środkowe części uchwyty prowadzącego (2x)
- Nakrętki (6 x)
- Śruby (6 x)
- Pojemnik na trawę (AHM 30 G/AHM 38 G)
- Haki (2 x) (AHM 30 G/AHM 38 G)
- Nakrętka dla kosza na trawę (2 x) (AHM 30 G/AHM 38 G)
- Podkładki (2x) (AHM 30 G/AHM 38 G)
- Nakrętka dla kosza na trawę (2 x) (AHM 30 G/AHM 38 G)
- Instrukcja eksploatacji

W przypadku stwierdzenia braku lub uszkodzenia któregoś z elementów, należy zwrócić się do punktu zakupu urządzenia.

Przedstawione graficznie komponenty

Numeracja przedstawionych graficznie komponentów odnosi się do rysunku narzędzia ogrodowego na stronie graficznej.

- 1 Górna część uchwyty prowadzącego
- 2 Środkowa część uchwyty prowadzącego
- 3 Dolna część uchwyty prowadzącego
- 4 Pojemnik na trawę*
- 5 Nakrętka dla kosza na trawę*
- 6 Hak dla kosza na trawę*
- 7 Podkładka*
- 8 Śruba dla kosza na trawę*
- 9 Przycisk nastawczy
- 10 Nakrętka motylkowa
- 11 Noże bębnowe
- 12 Nóż
- 13 Prowadnica do ustawiania wysokości cięcia

* Przedstawiony na rysunkach lub opisany osprzęt nie wchodzi w skład wyposażenia standardowego.

Montaż

Montaż uchwyty prowadzącego (zob. rys. A – B)

Dolną część uchwyty prowadzącego **3** przymocować do kosiarki.

Umocować górną część uchwyty prowadzącego **1** do części środkowych **2** a następnie do dolnej części uchwyty **3**.

Montaż pojemnika na trawę (AHM 30 G/AHM 38 G)

Zamocować haki kosza na trawę **6** za pomocą śrub **8**, podkładek **7** oraz nakrętek **5** do kosiarki, a następnie zawiesić na nich kosz **4**.

Ustawianie wysokości cięcia

Regulacja zgrubna (zob. rys. E)

Prowadnice **13** zamocować w jednej z trzech możliwych pozycji: I duża wysokość koszenia dla nierównych trawników, II średnia wysokość koszenia dla normalnych trawników i III niska wysokość koszenia dla równych trawników. Każdą z pozycji wystarczy ustawić tylko raz. Ustawienia precyzyjnego można dokonać zarówno przy długiej jak i przy krótkiej trawie.

Wysokość zmienia się w następujący sposób:

- Zdjąć nakrętki motylkowe **10** oraz śruby.
- Ustawić śruby na wybranej wysokości – zgodnie z zaplanowaną wysokością cięcia.
- Ponownie zamocować nakrętki motylkowe **10**.

Regulacja precyzyjna (X) (zob. rys. F)

Zwolnić nakrętki motylkowe **10**, znajdujące się po obu stronach kosiarki. Przesunąć obie prowadnice **13**, ustawiając obie na tej samej wysokości – zgodnie z zaplanowaną wysokością cięcia.

Koszenie (zob. rys. G)

Optymalną jakość cięcia można osiągnąć, rozpoczynając koszenie od krawędzi trawnika, a następnie poruszając się do przodu w kształt litery „L”. Na końcu skoszonego pasa zawrócić i kosić następny pas, lekko zajeżdżając na wykoszoną już powierzchnię.

Konserwacja i czyszczenie

Wskazówka: Następujących czynności konserwacyjnych należy dokonywać regularnie, aby zagwarantować długą i wydajną pracę urządzenia.

Regularnie kontrolować narzędzie ogrodowe pod kątem oczywistych usterek, takich jak luźne połączenia i zużyte lub uszkodzone elementy konstrukcyjne.

Kontrolować, czy osłony urządzenia i zabezpieczenia są w pełni sprawne i właściwie zamontowane. Przed rozpoczęciem pracy z urządzeniem należy przeprowadzić wszelkie konieczne konserwacje i naprawy.

Regulacja noży

W przypadku stwierdzenia, że trawa nie jest czysto i równo cięta, należy ponownie wyregulować noże bębnowe.

Stopniowo przekręcać oba pokręta **9** w kierunku zgodnym z ruchem wskazówek zegara – tak, aby noże bębnowe **11** lekko dotykały dolnego noża **12**.

Wskazówka: Noże funkcjonują podobnie jak nożyce.

Osprzęt

Pojemnik na trawę (AHM 30 G/AHM 38 G) 2 609 002 039

Pojemnik na trawę (AHM 30 G/AHM 38 G) 2 609 002 040

Po zakończeniu koszenia/ Przechowywanie

Oczyszczyć dokładnie zewnętrzne elementy narzędzia ogrodowego za pomocą miękkiej szczotki i ściereczki. Nie używać wody ani środków, zawierających rozpuszczalnik lub substancje polejujące. Dokładnie usunąć wszystkie zanieczyszczenia.

Ułożyć kosiarkę na boku i wyczyścić okolice noży. Nagromadzone w komorze kawałki trawy usunąć drewnianym lub plastikowym narzędziem.

Narzędzie ogrodowe należy przechowywać w bezpiecznym, suchym i niedostępnym dla dzieci miejscu. Nie umieszczać żadnych przedmiotów na narzędziu ogrodowym.

Obsługa klienta oraz doradztwo dotyczące użytkowania

www.bosch-garden.com

Przy wszystkich zgłoszeniach i zamówieniach części zamiennych konieczne jest podanie dziesięciocyfrowego numeru katalogowego, znajdującego się na tabliczce znamionowej narzędzia ogrodowego.

Polska

Robert Bosch Sp. z o.o.
Serwis Elektronarzędzi
Ul. Szyszkowa 35/37
02-285 Warszawa
Na www.bosch-pt.pl znajdują Państwo wszystkie szczegóły dotyczące usług serwisowych online.
Tel.: 22 7154460
Faks: 22 7154441
E-Mail: bsc@pl.bosch.com
Infolinia Działu Elektronarzędzi: 801 100900
(w cenie połączenia lokalnego)
E-Mail: elektronarzedzia.info@pl.bosch.com
www.bosch.pl

Usuwanie odpadów

Nie wolno wyrzucać narzędzi ogrodowych do odpadów z gospodarstwa domowego!

Tylko dla państw należących do UE:



Zgodnie z europejską wytyczną 2012/19/UE, niezdatne do użytku elektronarzędzia i urządzenia elektroniczne, a zgodnie z europejską wytyczną 2006/66/WE uszkodzone lub zużyte akumulatory/baterie, należy zbierać osobno i

doprowadzić do ponownego przetworzenia zgodnie z zasadami ochrony środowiska.

Zastrzega się prawo dokonywania zmian.

Česky

Bezpečnostní upozornění

Pozor! Pročtěte si pozorně následující pokyny. Seznamte se s obslužnými prvky a řádným používáním zahradního nářadí. Uchovejte si prosím pečlivě návod k použití pro pozdější potřebu.

Vysvětlivky obrázkových symbolů



Všeobecné upozornění na nebezpečí.



Pročtěte si návod k použití.

Obsluha

- ▶ Nikdy nedovolte dětem nebo osobám, jež nejsou obeznámeny s těmito pokyny, zahradní nářadí používat. Národní předpisy mohou vymezovat věk obsluhy. Pokud zahradní nářadí nepoužíváte, uschovávejte je mimo dosah dětí.
- ▶ Toto zahradní nářadí není určeno k tomu, aby jej používaly osoby (včetně dětí) s omezenými fyzickými, smyslovými a duševními schopnostmi nebo nedostatečnou zkušeností a/nebo nedostatečnými vědomostmi, možné je to pouze tehdy, budou-li pro svou bezpečnost pod dohledem kompetentní osoby nebo od ní obdrží pokyny, jak se zahradní nářadí používá. Děti by měly být pod dohledem, aby bylo zajištěno, že si se zahradním nářadím nehrají.

46 | Česky

- ▶ Nikdy nesečte zatímco se v bezprostřední blízkosti zdržují osoby, zvláště děti, nebo domácí zvířata.
- ▶ Zahradní nářadí nepoužívejte bosí nebo s otevřenými sandály. Neustále noste pevnou obuv a dlouhé kalhoty.
- ▶ Obdělávanou plochu si pečlivě prohlédněte a odstraňte kameny, klacky, dráty, kosti a ostatní cizí tělesa.
- ▶ **Práce na svazích může být nebezpečná.**
 - Nesečte žádné obzvláště příkré stráně.
 - Na skloněných plochách nebo na mokré trávě dbejte neustále na bezpečnou stopu.
 - Na skloněných plochách sečte vždy napříč a nikdy směrem nahoru a dolů.
- Při změně směru na svazích si počínejte nanejvýš opatrně.
- Při chůzi pozpátku nebo při tažení zahradního nářadí si počínejte nanejvýš opatrně.
- Zahradní nářadí posunujte při sečení vždy kupředu a nikdy ho netáhněte k tělu.
- ▶ Nedávejte své ruce a nohy do blízkosti nebo pod rotující díly.
- ▶ Zajistěte pevné usazení všech matic, čepů a šroubů, aby byl zaručen bezpečný pracovní stav zahradního nářadí.
- ▶ Zahradní nářadí kontrolujte a opotřebované nebo poškozené díly pro jistotu nahradte.
- ▶ **Když manipulujete nebo pracujete v oblasti ostrých nožů, vždy noste zahradní rukavice.**

Technická data

Vřetenová sekačka	AHM 30	AHM 38	AHM 30 C	AHM 38 C	AHM 30 G	AHM 38 G
Objednáací číslo	3 600 H86 003	3 600 H86 101	3 600 H86 002	3 600 H86 102	3 600 H86 000	3 600 H86 104
Šířka nože	cm	30	38	30	38	30
Počet nožů		5	5	5	5	5
Výška sečení	mm	15 – 50	15 – 50	15 – 43	15 – 43	15 – 50
Sběrný koš na trávu		–	–	–	–	•
Hmotnost podle EPTA-Procedure 01:2014	kg	5,9	6,7	6,6	7,5	6,8

Určené použití

Zahradní nářadí je určeno k sečení trávy v soukromém sektoru. Zahradní nářadí je určeno k sečení trávy na zemi.

Obsah dodávky

Zahradní nářadí vyjměte opatrně z obalu a zkontrolujte, zda jsou následující díly kompletní:

- Travní sekačka
- Dolní díl rukojeti
- Horní díl rukojeti
- Střední díly (2x)
- Matice (6 x)
- Šrouby (6 x)

- Sběrný koš na trávu (AHM 30 G/AHM 38 G)
- Závěs (2 x) (AHM 30 G/AHM 38 G)
- Matice pro sběrný koš na trávu (2 x) (AHM 30 G/AHM 38 G)
- Podložky (2x) (AHM 30 G/AHM 38 G)
- Šrouby pro sběrný koš na trávu (2 x) (AHM 30 G/AHM 38 G)
- Návod k provozu

Pokud díly chybí nebo jsou poškozeny, obraťte se prosím na svého obchodníka.

Zobrazené komponenty

Číslování zobrazených komponentů se vztahuje na zobrazení zahradního nářadí na obrázkové straně.

- 1 Horní díl rukojeti
- 2 Střední díl rukojeti
- 3 Dolní díl rukojeti
- 4 Sběrný koš na trávu*
- 5 Matice pro sběrný koš na trávu*
- 6 Závěs sběrného koše na trávu*
- 7 Podložka*
- 8 Šroub pro sběrný koš na trávu*
- 9 Seřizovací knoflík
- 10 Křídlová matice
- 11 Vřetenový nůž
- 12 Nůž
- 13 Vodítko pro nastavení výšky sečení

* Zobrazené nebo popsané příslušenství nepatří do standardní dodávky.

Montáž

Smontování rukojeti (viz obrázky A – B)

Dolní díl rukojeti **3** upevněte na sekačku.

Horní díl rukojeti **1** upevněte na střední díl **2** a poté na dolní díl rukojeti **3**.

Přípevnění sběrného koše na trávu (AHM 30 G/AHM 38 G)

Závěsy sběrného koše na trávu **6** upevněte pomocí šroubů **8**, podložek **7** a matic **5** na sekačku trávy a zavěste sběrný koš na trávu **4**.

Nastavení výšky sečení

Hrubé nastavení (viz obr. E)

Vodítka **13** upevněte do jedné ze tří poloh: I velká výška pro nerovný trávník, II střední výška pro normální trávník a III nízká výška pro rovinný trávník. Postačuje polohu jednou jedinkrát nastavit. Jemné nastavení lze používat i u dlouhé nebo krátké trávy.

Změna výšky se děje následovně:

- Odstraňte křídlové matice **10** a šrouby.
- Šrouby přemístěte podle výšky sečení na požadovanou výšku.
- Křídlové matice **10** opět upevněte.

Jemné nastavení (X) (viz obr. F)

Povolte křídlové matice **10** na obou stranách sekačky.

Přesuňte rovnoměrně obě vodítka **13** na požadovanou výšku sečení.

Sečení (viz obr. G)

Optimálních výsledků sečení se docílí, pokud začnete se sečením od okraje trávníku a vpřed postupujete ve tvaru „L“. Na konci dráhy otočte a předchozí dráhu lehce překryjete.

Údržba a čištění

Upozornění: Následující údržbové práce provádějte pravidelně, aby bylo zaručeno dlouhé a spolehlivé používání.

Pravidelně kontrolujte zahradní nářadí na zjevné závady, jako uvolněná upevnění a opotřeбенé nebo poškozené konstrukční díly.

Zkontrolujte, zda jsou kryty a ochranné přípravky nepoškozené a správně namontované. Před použitím proveďte případně nutnou údržbu a opravy.

Nastavení nožů

Vřetenové nože se musejí znovu seřadit, pokud už není tráva čistě a stejnoměrně posečena.

Oba seřizovací knoflíky **9** otáčejte v malých krocích ve směru hodinových ručiček, až se vřetenové nože **11** lehce dotýkají spodního nože **12**.

Upozornění: nože fungují jako nůžky.

Příslušenství

Sběrný koš na trávu (AHM 30 G/AHM 38 G) 2 609 002 039

Sběrný koš na trávu (AHM 30 G/AHM 38 G) 2 609 002 040

Po sečení / uskladnění

Zevnějšek zahradního nářadí důkladně očistěte měkkým kartáčem a hadříkem. Nepoužívejte vodu ani žádná rozpouštědla či lešticí prostředky. Odstraňte veškeré usazeniny.

Sekačku položte na bok a vyčistěte prostor nožů. Směsný posečený materiál odstraňte pomocí kusu dřeva či umělé hmoty.

Zahradní nářadí uskladňujte na bezpečném, suchém místě mimo dosah dětí. Na zahradní nářadí nestavte žádné další předměty.

Zákaznická a poradenská služba

www.bosch-garden.com

Při všech dotazech a objednávkách náhradních dílů nezbytně prosím uvádějte 10-místné objednací číslo podle typového štítku zahradního nářadí.

48 | Slovensky

Czech Republic

Robert Bosch odbytová s.r.o.
 Bosch Service Center PT
 K Vápence 1621/16
 692 01 Mikulov
 Na www.bosch-pt.cz si si můžete objednat opravu Vašeho stroje nebo náhradní díly online.
 Tel.: 519 305700
 Fax: 519 305705
 E-Mail: servis.naradi@cz.bosch.com
www.bosch.cz

Zpracování odpadů

Nevyhazujte zahradní nářadí do domovního odpadu!

Pouze pro země EU:

Podle evropské směrnice 2012/19/EU musejí být neupotřebitelná elektrická a elektronická zařízení a podle evropské směrnice 2006/66/ES vadné nebo opotřebované akumulátory/baterie rozebrané shromážděny a dodány k opětovnému zhodnocení nepoškozujícím životní prostředí.

Změny vyhrazeny.

Slovensky**Bezpečnostné pokyny**

Dôležité upozornenie! Starostlivo si prečítajte pokyny uvedené v nasledujúcom texte. Dobre sa oboznámte s obslužnými prvkami a so správnym používaním tohto záhradníckeho náradia. Návod na používanie si láskavo starostlivo uschovajte na neskoršie používanie.

Vysvetlenie obrázkových symbolov

Všeobecné upozornenie na nebezpečenstvo.



Pozorne si prečítajte tento Návod na používanie.

Obsluha

- ▶ Nikdy nedovoľte používať toto záhradnícke náradie deťom ani žiadnym iným osobám, ktoré nie sú dôkladne oboznámené s jeho používaním. Predpisy niektorej krajiny môžu prípadne obmedzovať vek obsluhujúcej osoby. Keď záhradnícke náradie nepoužívate, uschovávajte ho tak, aby nebolo dosiahnuteľné pre deti.
- ▶ Toto záhradnícke náradie nie je určené na používanie pre osoby (vrátane detí) s obmedzenými psychickými, sensorickými alebo duševnými schopnosťami alebo s nedostatočnými skúsenosťami a/alebo nedostatočnými vedomosťami, s výnimkou prípadu, ak na ne dozerá kompetentná osoba, alebo ak od nej dostali presné pokyny, ako majú toto záhradnícke náradie používať. Dávajte pozor na deti, aby ste zabezpečili, že sa nebudú môcť s týmto záhradníckym náradím hrať.
- ▶ Nikdy nekoste vtedy, keď sa v bezprostrednej blízkosti zdržiavajú nejaké osoby, predovšetkým deti, alebo domáce zvieratá.
- ▶ Nepracujte s týmto záhradníckym náradím vtedy, keď ste bosý, alebo keď máte obuté otvorené sandále. Pri práci noste vždy pevnú obuv a dlhé nohavice.
- ▶ Dôkladne preskúmajte plochu, ktorú budete kultivovať a odstráňte kamene, palice, drôty, kosti a iné cudzie telesá.

► Práca na svahu môže byť nebezpečná.

- Nekoste žiadne príliš strmé svahy.
- Na šikmých plochách alebo na mokrej trávě dávajte vždy pozor na bezpečnú chôdzu.
- Na šikmých plochách vždy postupujte pri kosení priečne, nikdy nie smerom hore a smerom dole.
- Mimoriadne opatrne postupujte pri zmene smeru na svahoch.
- Mimoriadnu opatrnosť zachovávajte pri chôdzi dozadu alebo pri ťahaní záhradníckeho náradia smerom dozadu.
- Pri kosení trávniky posúvajte záhradnícke náradie vždy smerom dopredu a nikdy ho neťahajte smerom k svojmu telu.
- Nedávajte svoje ruky ani chodidlá do blízkosti rotujúcich súčiastok ani pod ne.
- Postarajte sa o to, aby boli všetky matice, zavrtané skrutky a ostatné skrutky dobre utiahnuté, aby bol zaručený bezpečný prevádzkový stav záhradníckeho náradia.
- Kontrolujte pravidelne svoje záhradnícke náradie a keď zistíte, že niektoré súčiastky sú opotrebované alebo poškodené, preventívne ich kvôli vlastnej bezpečnosti vymeňte.
- **Keď s niečím manipulujete, alebo keď niečo robíte v priestore ostrých nožov, používajte vžd y záhradnícke pracovné rukavice.**

Technické údaje

Vretenová kosačka		AHM 30	AHM 38	AHM 30 C	AHM 38 C	AHM 30 G	AHM 38 G
Vecné číslo		3 600 H86 003	3 600 H86 101	3 600 H86 002	3 600 H86 102	3 600 H86 000	3 600 H86 104
Šírka nožov	cm	30	38	30	38	30	38
Počet nožov		5	5	5	5	5	5
Pracovná výška nožov	mm	15 – 50	15 – 50	15 – 43	15 – 43	15 – 50	15 – 50
Zberací kôš na trávu		–	–	–	–	•	•
Hmotnosť podľa EPTA-Procedure 01:2014	kg	5,9	6,7	6,6	7,5	6,8	7,7

Používanie podľa určenia

Toto záhradnícke náradie je určené na kosenie trávniky pri súkromnom používaní. Toto záhradné náradie je určené na kosenie trávnikov na úrovni pôdy.

Obsah dodávky (základná výbava)

Záhradnícke náradie vyberajte z obalu pozorne a nezabudnite skontrolovať, či sú kompletne nasledujúce súčiastky:

- Kosačka na trávu
- Dolná časť držadla
- Horná časť držadla
- Stredné články (2x)
- Matice (6 x)
- Skrutky (6 x)

- Zberací kôš na trávu (AHM 30 G/AHM 38 G)
- Háčik (2 x) (AHM 30 G/AHM 38 G)
- Matice pre zberací kôš (2 x) (AHM 30 G/AHM 38 G)
- Podložky (2x) (AHM 30 G/AHM 38 G)
- Skrutky pre zberací kôš (2 x) (AHM 30 G/AHM 38 G)
- Návod na používanie

Ak niektoré súčiastky alebo Návod chýbajú, alebo sú poškodené, obráťte sa láskavo na svojho predajcu.

Vyobrazené komponenty

Číslovanie jednotlivých zobrazených komponentov sa vzťahuje na vyobrazenie záhradníckeho náradia na grafickej strane tohto Návodu.

50 | Slovensky

- 1 Horná časť držadla
 - 2 Stredný článok oblúka rukoväte
 - 3 Dolná časť držadla
 - 4 Zberací kôš na trávu*
 - 5 Matice pre zberací kôš*
 - 6 Háčik pre zberací kôš*
 - 7 Podložka*
 - 8 Skrutka pre zberací kôš*
 - 9 Nastavovací gombík
 - 10 Krídlová matica
 - 11 Vretenové nože
 - 12 Nôž
 - 13 Vedenie na nastavenie pracovnej výšky kosenia
- * **Zobrazené alebo popísané príslušenstvo nepatrí do základnej výbavy produktu.**

Montáž

Zmontovanie oblúkovej rukoväte (pozrite si obrázky A – B)

Upevnite dolnú časť rukoväte **3** na kosačku.

Upevnite hornú časť rukoväte **1** k stredným častiam **2** a potom na dolnú časť rukoväte **3**.

Založenie zberacieho koša na trávu (AHM 30 G/AHM 38 G)

Upevnite háčiky zberacieho koša na trávu **6** pomocou skrutiek **8**, podložiek **7** a matíc **5** na kosačku a zaveste na ne zberný kôš na trávu **4**.

Nastavenie pracovnej výšky nožov

Hrubé nastavenie (pozri obrázok E)

Vedenia **13** upevnite do jednej z troch polôh: I väčšia výška na kosenie nerovných trávnikov, II stredná výška pre normálne trávniky a III malá výška pre rovné trávniky. Tieto polohy stačí nastaviť jediný raz. Jemné nastavenie sa dá použiť rovnako pri vysokej ako aj pri nízkej tráve.

Výšku zmeňte nasledujúcim spôsobom:

- Odstráňte krídlové matice **10** aj skrutky.
- Skrutky umiestnite podľa pracovnej výšky do požadovanej výšky.
- Krídlové matice **10** opäť utiahnite.

Jemné nastavenie (X) (pozri obrázok F)

Uvoľnite krídlové matice **10** na oboch stranách kosačky. Posúvajte obe vedenia **13** rovnomerne do požadovanej pracovnej výšky.

Kosenie (pozri obrázok G)

Optimálne výsledky kosenia dosiahnete vtedy, keď začnete kosieť od okraja trávniku a budete postupovať s kosením kopírujúc na ploche písmeno „L“. Na konci trávniku sa otočte a pri spätočnom kosení jemne prekrývajte predchádzajúcu stopu.

Údržba a čistenie

Upozornenie: Pravidelne vykonávajte nasledujúce práce na údržbe výrobku, aby ste zabezpečili jeho dlhodobé a spoľahlivé používanie.

Záhradnícke náradie pravidelne kontrolujte, či nemá na pohľad viditeľné nedostatky, ako uvoľnené spoje a opotrebované alebo poškodené súčiastky.

Skontrolujte, či sú nepoškodené kryty a ochranné prvky a či sú správne namontované. Pred použitím vykonajte prípadne potrebnú údržbu alebo opravu kosačky.

Nastavenie nožov

Vretenové nože treba nanovo nastaviť vtedy, keď už nekosiť trávu čisto a rovnomerne.

Po malých krokoch pomaly otáčajte oba nastavovacie gombíky **9** v smere pohybu hodinových ručičiek dovtedy, až sa budú vretenové nože **11** zľahka dotýkať dolného noža **12**.

Upozornenie: Tieto nože fungujú ako nožnice.

Príslušenstvo

Zberací kôš na trávu (AHM 30 G/AHM 38 G) 2 609 002 039

Zberací kôš na trávu (AHM 30 G/AHM 38 G) 2 609 002 040

Po pokosení/uskladnenie

Vonkajšok záhradníckeho náradia dôkladne vyčistite mäkkou kefou a vyutierajte handričkou. Nepoužívajte pritom vodu ani rozpúšťadlá ani žiaden leštiaci prostriedok. Odstráňte všetky usadené nečistoty.

Položte kosačku na bok a vyčistite priestor nožov. Utlačené zvyšky trávy alebo rastlín odstráňte pomocou kúska dreva alebo plastu.

Záhradnícke náradie skladujte na bezpečnom a suchom mieste mimo dosahu detí. Nekladte na záhradnícke náradie žiadne iné predmety.

Servisné stredisko a poradenstvo pri používaní

www.bosch-garden.com

Pri všetkých dopytoch a objednávkach náhradných súčiastok uvádzajte láskavo bezpodmienečne 10-miestne vecné číslo uvedené na typovom štítku záhradníckeho náradia.

Slovensko

Na www.bosch-pt.sk si môžete objednať opravu vášho stroja alebo náhradné diely online.

Tel.: (02) 48 703 800

Fax: (02) 48 703 801

E-Mail: servis.naradia@sk.bosch.com

www.bosch.sk

Likvidácia

Neodhadzujte záhradnícke náradie do komunálneho odpadu!

Len pre krajiny EÚ:

Podľa Európskej smernice 2012/19/EÚ sa musia nepoužiteľné ručné elektrické a elektronické prístroje (elektrospotrebiče) a podľa európskej smernice 2006/66/ES sa musia poškodené alebo opotrebované akumulátory/batérie zbierať separovane a treba ich dávať na recykláciu zodpovedajúcu ochrane životného prostredia.

Zmeny vyhradené.

Magyar**Biztonsági előírások**

Figyelem! Gondosan olvassa el a következő utasításokat.

Ismerkedjen meg a kezelőelemekkel és a kerti kiskép előírászerű használatával. A használati utasítást biztos helyen őrizze meg a későbbi használatához.

A szimbólumok magyarázata

Általános tájékoztató a veszélyekről.



Gondosan olvassa el az Üzemeltetési útmutatót.

Kezelés

- ▶ Sohase engedje meg gyerekeknek, vagy az ezen előírásokat nem ismerő személyeknek, hogy a kerti kisképet használják. Az Ön országában érvényes előírások lehet hogy korlátozzák a kezelő korát. Ha a kerti kisképet nem használja, azt gyermekek számára nem elérhető helyen tárolja.
- ▶ Ez a kerti kiskép nincs arra előírva, hogy azt olyan személyek (beleértve a gyerekeket)

használják, akiknek a fizikai, érzékelési, vagy értelmi képességeik korlátozottak, vagy nincsenek meg a megfelelő tapasztalataik, illetve tudásuk, kivéve ha az ilyen személyekre a biztonságukért felelős más személy felügyel, vagy utasításokat ad arra, hogyan kell használni a kerti kisképet. Gyerekeket nem szabad a kerti kisképpel felügyelet nélkül hagyni, nehogy játszanak a készülékkel.

- ▶ Sohase nyírjon fűvet, ha a berendezés közvetlen közelében személyek, mindenek előtt gyerekek vagy háziállatok, tartózkodnak.
- ▶ Ne használja a kerti kisképet mezítláb vagy nyitott szandálban. Viseljen mindig stabil lábbelit és hosszú nadrágot.
- ▶ Gondosan vizsgálja meg a megmunkálni kívánt területet, és távolítsa el a köveket, botokat, drótokat, csontokat és egyéb idegen tárgyakat.
- ▶ **A lejtőkön végzett munka veszélyes lehet.**
 - Különösen meredek lejtőkön ne nyírjon fűvet.
 - Ferde felületeken, vagy nedves fűben mindig ügyeljen arra, hogy csak biztonságos, szilárd helyekre lépjen.
 - Ferde felületeken mindig keresztben haladva, sohase fel- vagy lefelé haladva nyírjon fűvet.
 - A lejtőkön irányváltoztatás esetén különösen óvatosan kell eljárni.
 - Hátrafelé menés vagy a kerti kiskép húzása esetén igen óvatosan kell eljárni.

52 | Magyar

- A kerti kisgépet a a fűnyírás közben mindig előre felé tolja és sohase a teste felé húzza.
- ▶ A kezeit és a lábait sohase tegye a forgó alkatrészek közelébe vagy azok alá.
- ▶ Gondoskodjon arról, hogy valamennyi anya, csapszeg és csavar biztonságosan rögzítve legyen, hogy garantálhassa a kerti kisgép biztonságos munkavégzési állapotát.
- ▶ Vizsgálja felül a kerti kisgépet és a biztonság érdekében cserélje ki az elhasználódott vagy megrongálódott alkatrészeket.
- ▶ **Viseljen mindig kerti védőke sztyűt, ha az éles kések körül végez munkát.**

Műszaki adatok

Orsós fűnyírógép	AHM 30	AHM 38	AHM 30 C	AHM 38 C	AHM 30 G	AHM 38 G
Cikkszám	3 600 H86 003	3 600 H86 101	3 600 H86 002	3 600 H86 102	3 600 H86 000	3 600 H86 104
Kés szélessége	cm	30	38	30	38	30
Kések száma		5	5	5	5	5
Vágási magasság	mm	15 – 50	15 – 50	15 – 43	15 – 43	15 – 50
Fűgyűjtő kosár		–	–	–	•	•
Súly az „EPTA-Procedure 01:2014” (01:2014 EPTA-eljárás) szerint	kg	5,9	6,7	6,6	7,5	6,8

Rendeltetészerű használat

A kerti kisgép magánterületeken végzett fűnyírásra szolgál. A kerti kisgép talajmagasságban végzett fűnyírásra szolgál.

Szállítmány tartalma

Óvatosan vegye ki a kerti kisgépet a csomagolásból és ellenőrizze, hogy az alábbi alkatrészek teljes mértékben megvannak-e:

- Fűnyírógép
- Kengyeles fogantyú alsórész
- Kengyeles fogantyú felsőrész
- Középidomok (2x)
- Anyák (6x)
- Csavarok (6 x)
- Fűgyűjtő kosár (AHM 30 G/AHM 38 G)
- Horog (2 x) (AHM 30 G/AHM 38 G)
- Anya a fűgyűjtő kosár számára (2 x) (AHM 30 G/AHM 38 G)
- Alátétek (2x) (AHM 30 G/AHM 38 G)
- Csavarok a fűgyűjtő kosár számára (2 x) (AHM 30 G/AHM 38 G)
- Használati utasítás

Ha valamelyik alkatrész hiányzik, vagy megrongálódott, forduljon ahhoz a kereskedőhöz, akinél a készüléket vásárolta.

Az ábrázolásra kerülő komponensek

A kerti kisgép ábrázolásra kerülő komponenseinek sorszámozása a kerti kisgépnek az ábra-oldalon található képére vonatkozik.

- 1 Kengyeles fogantyú felsőrész
- 2 Kengyeles fogantyú középidom
- 3 Kengyeles fogantyú alsórész
- 4 Fűgyűjtő kosár*
- 5 Anya a fűgyűjtő kosár számára*
- 6 Horog a fűgyűjtő kosár számára*
- 7 Alátét*
- 8 Csavar a fűgyűjtő kosár számára*
- 9 Beállítógomb
- 10 Szárnyasanya
- 11 Orsós kés
- 12 Kés
- 13 Megvezetés a vágási magasság beállításához

* A képeken látható vagy a szövegben leírt tartozékok részben nem tartoznak a standard szállítványhoz.

Összeszerelés

A kengyeles fogantyú összeszerelése (lásd az A – B ábrát)

Rögzítse a fogantyú **3** alsó részét a fűnyírógépre.

Rögzítse a fogantyú **1** felső részét a **2** középső idomokhoz majd a fogantyú **3** alsó részéhez.

A fűgyűjtő kosár felszerelése (AHM 30 G/AHM 38 G)

Rögzítse a fűgyűjtő kosár **6** horgait a **8** csavarokkal, a **7** alátéttekkel és az **5** anyákkal a fűnyírógépre és akassza be a **4** fűgyűjtő kosarat.

A vágási magasság beállítása

Durva beállítás (lásd az „E” ábrát)

Rögzítse a **13** megvezetések a következő három helyzet egyikében: I nagy magasság egyenetlen gyepekhez, II közepes magasság normális gyepekhez és III alacsony magasság egyenetlen gyepekhez. A helyzeteket elegendő egyszer beállítani. A finombeállítást mind magas, mind rövid fű esetén végre lehet hajtani.

A magasságot a következőképpen lehet megváltoztatni:

- Távolítsa el a **10** szárnyasanyákat és a csavarokat.
- Állítsa be a csavarokat a vágási magasságnak megfelelő kívánt magasságra.
- Ismét rögzítse a **10** szárnyasanyákat.

Finombeállítás (X) (lásd az „F” ábrát)

Oldja ki a fűnyírógép mindkét oldalán a **10** szárnyasanyákat. Tolja el mindkét **13** megvezetést egyformán a kívánt vágási magasságba.

Fűnyírás (lásd a „G” ábrát)

Optimális fűnyírási eredmény eléréséhez induljon el a gyepezől és előre haladva írjon le egy „L” betűnek megfelelő utat. A pálya végén forduljon vissza és egy kissé átfedve az előző pályát haladjon végig mellette.

Karbantartás és tisztítás

Megjegyzés: Rendszeresen hajtva végre az alábbi karbantartási munkákat, hogy biztosítsa a berendezés hosszú, megbízható működését.

Rendszeresen ellenőrizze, nincs-e a kerti kisképen nyilvánvaló, azonnal szembetűnő hiba, például egy laza, kiakadt, elkopott rögzítés, vagy megrongálódott alkatrészek.

Ellenőrizze, hogy a burkolatok és védőberendezések nincsenek-e megrongálódva és helyesen vannak-e felszerelve. A használat előtt hajtva végre a szükséges karbantartási és javítási munkákat.

A kések beállítása

Ha a berendezés a fűvet már nem tisztán és egyenletesen vágja, az orsós késeket utána kell állítani.

Forgassa el kis lépésekben az óramutató járásával megegyező irányba mindkét **9** beállító gombot, amíg a **11** orsós kések éppen hogy megérintik az **12** alsó kést.

Megjegyzés: A kések úgy működnek mint egy olló.

Tartozékok

Fűgyűjtő kosár (AHM 30 G/AHM 38 G) 2 609 002 039

Fűgyűjtő kosár (AHM 30 G/AHM 38 G) 2 609 002 040

A fűnyírás befejezése után / tárolás:

Egy puha kefével és egy kendővel alaposan tisztítsa meg a kerti kisképet külsejét. Vízet, oldószereket és polírozó szereket ne használjon. Távolítsa el minden lerakódást.

Fektesse az oldalára a fűnyírógépet és tisztítsa meg a kések körüli területet. Az összepréselődött lenyírt fűvet egy fa- vagy műanyagdarabbal távolítsa el.

A kerti kisképet egy biztonságos, száraz helységben, a gyerekek által el nem érhető helyen tárolja. Ne tegyen más tárgyakat a kerti kisképre.

Vevőszolgálat és használati tanácsadás

www.bosch-garden.com

Ha kérdései vannak vagy pótalkatrészeket akar megrendelni, okvetlenül adja meg a kerti kisképet típusabláján található 10-jegyű megrendelési számot.

Magyarország

Robert Bosch Kft.

1103 Budapest

Gyömrői út. 120.

A www.bosch-pt.hu oldalon online megrendelheti

készülékének javítását.

Tel.: (061) 431-3835

Fax: (061) 431-3888

Hulladékkezelés

Ne dobja ki a kerti kisképeket a háztartási szemétkébe!

Csak az EU-tagországok számára:



Az elhasznált villamos és elektronikus berendezésekre vonatkozó 2012/19/EU európai irányelvnek és az elromlott vagy elhasznált akkumulátorokra/elemekre vonatkozó 2006/66/EK európai irányelvnek megfelelően a már nem használható akkumulátorokat/elemeket külön össze kell gyűjteni és a környezetvédelmi szempontoknak megfelelően kell újrafelhasználásra leadni.

A változtatások joga fenntartva.

54 | Русский

Русский

Дата изготовления указана на последней странице обложки Руководства.
Контактная информация относительно импортера содержится на упаковке.

Срок службы изделия

Срок службы изделия составляет 7 лет. Не рекомендуется к эксплуатации по истечении 5 лет хранения с даты изготовления без предварительной проверки (дату изготовления см. на этикетке).

Перечень критических отказов и ошибочные действия персонала или пользователя

- не использовать с поврежденной рукояткой или поврежденным защитным кожухом
- не использовать при появлении дыма непосредственно из корпуса изделия
- не использовать с перебитым или оголенным электрическим кабелем
- не использовать на открытом пространстве во время дождя (в распыляемой воде)
- не включать при попадании воды в корпус
- не использовать при сильном искрении
- не использовать при появлении сильной вибрации

Критерии предельных состояний

- перетёрт или повреждён электрический кабель
- поврежден корпус изделия

Тип и периодичность технического обслуживания

Рекомендуется очистить инструмент от пыли после каждого использования.

Хранение

- необходимо хранить в сухом месте
- необходимо хранить вдали от источников повышенных температур и воздействия солнечных лучей
- при хранении необходимо избегать резкого перепада температур
- хранение без упаковки не допускается
- подробные требования к условиям хранения смотрите в ГОСТ 15150 (Условие 1)

Транспортировка

- категорически не допускается падение и любые механические воздействия на упаковку при транспортировке
- при разгрузке/погрузке не допускается использование любого вида техники, работающей по принципу зажима упаковки
- подробные требования к условиям транспортировки смотрите в ГОСТ 15150 (Условие 5)

Указания по безопасности

Внимание! Внимательно прочитайте следующие указания. Ознакомьтесь с элементами управления и правильным использованием садового инструмента. Сохраняйте руководство по эксплуатации для дальнейшего использования.

Пояснение пиктограмм

Общее указание на наличие опасности.



Прочитайте руководство по эксплуатации.

Эксплуатация

- ▶ **Никогда не позволяйте пользоваться садовым инструментом детям или лицам, не знакомым с этими указаниями. Национальные предписания могут ограничивать возраст оператора. Если Вы не пользуетесь садовым инструментом, храните его в недосягаемом для детей месте.**
- ▶ **Этот садовый инструмент не предназначен для использования лицами (включая детей) с ограниченными психическими или сенсорными способностями, с нарушениями психического здоровья, а также с недостаточным опытом/знаниями, исключая случаи, когда эксплуатация осуществляется такими лицами под наблюдением ответственного за их безопасность либо после получения от ответственного за**

- безопасность соответствующих разъяснений относительно эксплуатации данного садового инструмента.
- Необходимо проследить, чтобы дети не играли с садовым инструментом.
- ▶ Никогда не осуществляйте стрижку газона, если поблизости находятся другие люди, в особенности дети или домашние животные.
 - ▶ Не работайте с садовым инструментом босиком или в открытых сандалиях. Всегда одевайте прочную обувь и длинные брюки.
 - ▶ Тщательно осмотрите участок работы и уберите камни, палки, проволоку, кости и прочие посторонние предметы.
 - ▶ **Работа на склонах может быть опасной.**
 - Не косите на особенно крутых склонах.
 - На склонах и на мокрой траве всегда следите за уверенным шагом.
 - На наклонных поверхностях всегда работайте поперек и никогда не работайте в направлении вверх или вниз.
 - Будьте особенно осторожны при смене направления на склонах.
 - Будьте крайне осторожны, если Вы идете спиной вперед или тянете садовый инструмент за собой.
 - При скашивании травы всегда толкайте садовый инструмент перед собой и никогда не подтягивайте его к себе.
 - ▶ Держите руки и ноги на расстоянии от вращающихся частей и не подставляйте их под вращающиеся части.
 - ▶ Проверяйте все гайки, болты и винты на предмет прочной посадки с целью обеспечения безопасного рабочего состояния садового инструмента.
 - ▶ Проверяйте садовый инструмент и на всякий случай меняйте износившиеся или поврежденные детали.
 - ▶ **При манипуляциях или работах в зоне острых ножей всегда надевайте садовые рукавицы.**

Технические данные

Роторная газонокосилка		АНМ 30	АНМ 38	АНМ 30 С	АНМ 38 С	АНМ 30 G	АНМ 38 G
Товарный №		3 600 N86 003	3 600 N86 101	3 600 N86 002	3 600 N86 102	3 600 N86 000	3 600 N86 104
Ширина ножа	см	30	38	30	38	30	38
Число ножей		5	5	5	5	5	5
Высота скашивания	мм	15 – 50	15 – 50	15 – 43	15 – 43	15 – 50	15 – 50
Травосборник		–	–	–	–	●	●
Вес согласно ЕРТА-Procedure 01:2014	кг	5,9	6,7	6,6	7,5	6,8	7,7

Применение по назначению

Садовый инструмент предназначен для скашивания травы на частных газонах. Садовый инструмент предназначен для скашивания травы на газонах на уровне земли.

Комплект поставки

Осторожно извлеките садовый инструмент из упаковки и проверьте полное наличие следующих частей:

- Газонокосилка
- нижняя часть рукоятки
- Верхняя часть рукоятки
- Средние части (2 шт.)
- Гайки (6 шт.)
- Винты (6 шт.)
- Травосборник (АНМ 30 G/АНМ 38 G)
- Крючок (2 шт.) (АНМ 30 G/АНМ 38 G)
- Гайка для травосборника (2 шт.) (АНМ 30 G/АНМ 38 G)
- Подкладные шайбы (2 шт.) (АНМ 30 G/АНМ 38 G)
- Винты для травосборника (2 шт.) (АНМ 30 G/АНМ 38 G)
- Руководство по эксплуатации

При недостатке или повреждении частей обратитесь, пожалуйста, к продавцу.

Изображенные составные части

Нумерация изображенных деталей выполнена по рисункам на страницах с изображением садового инструмента.

- 1 Верхняя часть рукоятки
- 2 Средняя часть рукоятки
- 3 Нижняя часть рукоятки
- 4 Травосборник*
- 5 Гайка для травосборника*
- 6 Крючок для травосборника*
- 7 Подкладная шайба*
- 8 Винт для травосборника*
- 9 Регулировочная головка
- 10 Барашковая гайка
- 11 Шпindelный нож
- 12 Нож
- 13 Направляющая для настройки высоты скашивания травы

* Изображенные или описанные принадлежности не входят в стандартный комплект поставки.

Сборка

Монтаж рукоятки (см. рис. А – В)

Закрепите нижнюю часть рукоятки **3** на газонокосилке. Закрепите верхнюю часть рукоятки **1** на средних частях **2** и затем на нижней части **3**.

Монтаж травосборника (АНМ 30 G/АНМ 38 G)

Закрепите на газонокосилке крючки травосборника **6** с помощью винтов **8**, подкладных шайб **7** и гаек **5** и установите травосборник **4**.

Настройка высоты скашивания

Грубая настройка (см. рис. Е)

Закрепите направляющие **13** в одной из трех позиций: I – большая высота для неровного газона, II – средняя высота для нормального газона и III – малая высота для ровного газона. Достаточно осуществить настройку один раз. Тонкая настройка может использоваться как при высокой, так и при низкой траве.

Изменение высоты производится следующим образом:

- Снимите барашковые гайки **10** и винты.
- Переставьте винты в соответствии с желаемой высотой скашивания.
- Снова закрепите барашковые гайки **10**.

Тонкая настройка (Х) (см. рис. F)

Ослабьте барашковые гайки **10** с обеих сторон газонокосилки. Равномерно переместите обе направляющие **13** на желаемую высоту скашивания.

Скашивание (см. рис. G)

Оптимальные результаты скашивания достигаются, если начинать процесс скашивания с края газона и продвигаться, описывая букву «Г». В конце описанной траектории следует развернуться и продвигаться далее, слегка захлестывая обработанный участок.

Техобслуживание и очистка

Указание: Для обеспечения продолжительного срока службы и надежной работы машины регулярно выполняйте следующие работы по техобслуживанию. Регулярно осматривайте садовый инструмент на предмет наличия заметных дефектов, таких как ослабленные соединения или изношенные/поврежденные детали.

Проверяйте исправное состояние крышек и защитных устройств и их правильное крепление. Выполняйте перед работой необходимые процессы по техобслуживанию или ремонту.

Настройка ножей

Если трава не срезается чисто и равномерно, необходимо подрегулировать шпindelные ножи.

Поворачивайте обе регулировочные головки **9** с небольшими интервалами по часовой стрелке, пока шпindelные ножи **11** не коснутся слегка нижнего ножа **12**.

Указание: Ножи работают как ножницы.

Принадлежности

Травосборник (АНМ 30 G/АНМ 38 G) 2 609 002 039
Травосборник (АНМ 30 G/АНМ 38 G) 2 609 002 040

После подстригания/хранение

Тщательно очищайте внешнюю поверхность садового инструмента с помощью мягкой щетки и ткани. Не применяйте воду, растворители и полирующие средства. Удаляйте все налипания.

Положите газонокосилку на бок и очистите зону ножей. Снимите налипшую траву с помощью куска древесины или пластмассы.

Храните садовый инструмент в надежном, сухом и недоступном для детей месте. Не ставьте другие предметы на садовый инструмент.

Сервис и консультирование на предмет использования продукции

www.bosch-garden.com

При всех дополнительных вопросах и заказе запчастей, пожалуйста, обязательно указывайте 10-значный товарный номер, указанный на заводской табличке садового инструмента.

Для региона: Россия, Беларусь, Казахстан, Украина

Гарантийное обслуживание и ремонт электроинструмента, с соблюдением требований и норм изготовителя производятся на территории всех стран только в фирменных или авторизованных сервисных центрах «Роберт Бош».

ПРЕДУПРЕЖДЕНИЕ! Использование контрафактной продукции опасно в эксплуатации, может привести к ущербу для Вашего здоровья. Изготовление и распространение контрафактной продукции преследуется по Закону в административном и уголовном порядке.

Россия

Уполномоченная изготовителем организация:
ООО «Роберт Бош»
Вашутинское шоссе, вл. 24
141400, г.Химки, Московская обл.
Россия
Тел.: 8 800 100 8007 (звонок по России бесплатный)
E-Mail: info.powertools@ru.bosch.com

Полную и актуальную информацию о расположении сервисных центров и приёмных пунктов Вы можете получить:

- на официальном сайте www.bosch-pt.ru
- либо по телефону справочно – сервисной службы Bosch 8 800 100 8007 (звонок по России бесплатный)

Беларусь

ИП «Роберт Бош» ООО
Сервисный центр по обслуживанию электроинструмента
ул. Тимирязева, 65А-020
220035, г. Минск
Беларусь
Тел.: +375 (17) 254 78 71
Тел.: +375 (17) 254 79 16
Факс: +375 (17) 254 78 75
E-Mail: pt-service.by@bosch.com
Официальный сайт: www.bosch-pt.by

Казахстан

Центр консультирования и приема претензий
ТОО «Роберт Бош» (Robert Bosch)
г. Алматы,
Республика Казахстан
050012
ул. Муратбаева, д.180
БЦ «Гермес», 7й этаж
Тел.: +7 (727) 331 31 00
Факс: +7 (727) 233 07 87
E-Mail: ptka@bosch.com
Полную и актуальную информацию о расположении сервисных центров и приемных пунктов Вы можете получить на официальном сайте:
www.bosch-professional.kz

Утилизация

Не выбрасывайте садовые инструменты в бытовой мусор!

Только для стран-членов ЕС:



В соответствии с европейской директивой 2012/19/EU отслужившие электрические и электронные приборы и в соответствии с европейской директивой 2006/66/EC поврежденные либо отработанные аккумуляторы/батарейки нужно собирать отдельно и сдавать на экологически чистую рекуперацию.

Возможны изменения.

Українська

Вказівки з техніки безпеки

Увага! Уважно прочитайте наступні вказівки. Ознайомтеся з елементами управління і правилами користування садовим інструментом. Зберігайте інструкцію з експлуатації для подальшого користування нею.

Пояснення щодо символів



Загальна вказівка про небезпеку.



Прочитайте цю інструкцію з експлуатації.

Експлуатація

- ▶ Ні в якому разі не дозволяйте користуватися садовим інструментом дітям і особам, що не знайомі з цими вказівками. Національні приписи можуть обмежувати допустимий вік користувача. Якщо Ви не працюєте з садовим інструментом, зберігайте його в недоступному для дітей місці.
- ▶ Цей садовий інструмент не призначений для використання особами (включаючи дітей) з обмеженими психічними, чуттєвими або розумовими здатностями або недостатнім досвідом та/або недостатніми знаннями – це дозволяється робити лише у тому випадку, якщо за ними спостерігає особа, що відповідає за їхню безпеку, або вони отримують від неї вказівки щодо того, як слід використовувати прилад. Необхідно спостерігати за дітьми, щоб переконатися, що вони не грають з садовим інструментом.
- ▶ Ніколи не скошуйте траву, коли поблизу знаходяться люди, зокрема діти, або домашні тварини.
- ▶ Не працюйте з садовими інструментом босоніж або у відкритих сандалях. Завжди майте на собі міцне взуття і довгі штани.
- ▶ Уважно огляньте ділянку, на якій Ви збираєтеся працювати, і приберіть каміння, дрючки, дроти, кістки і інші чужорідні предмети.
- ▶ **Скошування трави на косогорох може бути небезпечним.**
 - Не скошуйте траву на занадто крутих схилах.
 - На схилах та на мокрій траві завжди слідкуйте за тим, щоб Ви стійко стояли на ногах.
 - На схилах завжди косіть газон поперек, а не вгору-вниз.
 - Якщо Ви працюєте на схилах, будьте особливо обережними на поворотах.
 - Будьте особливо обережними, коли Ви задкуєте або тягнете садовий інструмент за собою.
 - При скошуванні трави завжди штовхайте садовий інструмент поперед себе і ніколи не тягніть його до себе.
- ▶ Не підсовуйте руки і ноги під деталі, що обертаються, і не тримайте поблизу від таких деталей.

► Перевіряйте всі гайки, прогоничі і гвинти на предмет міцної посадки, щоб забезпечити безпечний робочий стан садового інструменту.

► Перевіряйте садовий інструмент і про всяк випадок міняйте зношені або пошкоджені деталі.
► **Завжди вдягайте садові рукавиці, якщо збираєтесь орудувати або працювати поблизу гострих ножів.**

Технічні дані

Роторна газонокосарка		АНМ 30	АНМ 38	АНМ 30 С	АНМ 38 С	АНМ 30 G	АНМ 38 G
Товарний номер		3 600 N86 003	3 600 N86 101	3 600 N86 002	3 600 N86 102	3 600 N86 000	3 600 N86 104
Ширина ножа	см	30	38	30	38	30	38
Кількість ножів		5	5	5	5	5	5
Висота скошування	мм	15 – 50	15 – 50	15 – 43	15 – 43	15 – 50	15 – 50
Кошик для трави		–	–	–	–	●	●
Вага відповідно до ЕРТА-Procedure 01:2014	кг	5,9	6,7	6,6	7,5	6,8	7,7

Призначення приладу

Садовий інструмент призначений для косіння газонів в приватному господарстві. Садовий інструмент призначений для косіння газонів на рівні землі.

Обсяг поставки

Обережно вийміть садовий інструмент з упаковки і перевірте повну наявність усіх нижчезазначених деталей:

- Газонокосарка
- нижня частина рукоятки
- Верхня частина рукоятки
- Середні частини
- Гайки (6 шт.)
- Гвинти (6 шт.)
- Кошик для трави (АНМ 30 G/АНМ 38 G)
- Гачок (2 шт.) (АНМ 30 G/АНМ 38 G)
- Гайка для кошика для трави (2 шт.) (АНМ 30 G/АНМ 38 G)
- Підкладні шайби (2 шт.) (АНМ 30 G/АНМ 38 G)
- Гвинти для кошика для трави (2 шт.) (АНМ 30 G/АНМ 38 G)
- Інструкція з експлуатації

Якщо чогось не вистачає або щось пошкоджене, будь ласка, зверніться в магазин.

Зображені компоненти

Нумерація зображених компонентів посилається на зображення садового інструменту на сторінці з малюнком.

- 1 Верхня частина рукоятки
- 2 Середня частина рукоятки
- 3 Нижня частина рукоятки
- 4 Кошик для трави*
- 5 Гайка для кошика для трави*
- 6 Гачок для кошика для трави*
- 7 Підкладна шайба*
- 8 Гвинт для кошика для трави*
- 9 Регульовальна кнопка
- 10 Гайка-баранчик
- 11 Шпindelний ніж
- 12 Ніж
- 13 Напрямна для регулювання висоти скошування

* Зображене чи описане приладдя не належить до стандартного обсягу поставки.

Монтаж

Монтаж рукоятки (див. мал. А – В)

Закріпіть нижню частину рукоятки **3** на газонокосарці.

Закріпіть верхню частину рукоятки **1** на середніх частинах **2** і потім на нижній частині рукоятки **3**.

60 | Українська

Монтаж травозбірника (АНМ 30 G/АНМ 38 G)

Закріпіть гачки кошика для трави **6** за допомогою гвинтів **8**, підкладних шайб **7** і гайок **5** на газонокосарці і підвісьте кошик для трави **4**.

Налаштування висоти скошування

Грубе налаштування (див. мал. Е)

Закріпіть напрямні **13** в одній з трьох позицій: I – велика висота для нерівних газонів, II – середня висота для нормальних газонів і III – мала висота для рівних газонів. Достатньо здійснити налаштування один раз. Точне налаштування може використовуватися як при високій, так і при низькій траві.

Щоб змінити висоту:

- Зніміть гайки-баранчики **10** і вийміть гвинти.
- Переставте гвинти відповідно до висоти скошування.
- Знову затягніть гайки-баранчики **10**.

Точне налаштування (X): (див. мал. F)

Відпустіть гайки-баранчики **10** з обох боків газонокосарки. Рівномірно пересуньте обидві напрямні **13** на бажану висоту скошування.

Скошування (див. мал. G)

Для досягнення оптимальних результатів починайте скошувати траву скраю газону і рухайтесь уперед у формі літери «Г». В кінці смуги розверніться і злегка заходьте на попередню смугу.

Технічне обслуговування і очищення

Вказівка: Регулярно виконуйте нижчезазначені роботи з технічного обслуговування, щоб забезпечити довгу і надійну експлуатацію приладу.

Регулярно перевіряйте садовий інструмент на предмет явних недоліків, як напр., послаблення кріплення, спрацювання або пошкодження деталей.

Перевіряйте, чи не пошкоджені кришки і захисні пристрої і чи правильно вони сидять. Перед початком експлуатації здійсніть необхідні роботи з обслуговування або ремонту.

Налаштування ножів

Якщо трава зрізається нечисто і нерівномірно, треба заново відрегулювати шпindelні ножі.

Поступово повертайте обидві регульовальні кнопки **9** за стрілкою годинника, поки шпindelні ножі **11** не будуть злегка зачіпати нижній ніж **12**.

Вказівка: Ножі працюють як ножиці.

Приладдя

Кошик для трави (АНМ 30 G/АНМ 38 G) 2 609 002 039

Кошик для трави (АНМ 30 G/АНМ 38 G) 2 609 002 040

Після скошування трави/зберігання

Ґрунтовно очищайте зовнішню поверхню садового інструменту м'якою щіткою та ганчіркою. Не використовуйте воду, розчинники та полірувальні речовини. Видаляйте весь бруд, що накопився.

Покладіть газонокосарку набік і прочистіть зону ножів. Скошену траву, що понабивалася, виколупайте шматком деревини або пластмаси.

Зберігайте садовий інструмент в безпечному, сухому і недоступному для дітей місці. Не ставте інші предмети на садовий інструмент.

Сервіс та надання консультацій щодо використання продукції

www.bosch-garden.com

При всіх додаткових запитаннях та замовленні запчастин, будь ласка, зазначайте 10-значний номер для замовлення, що стоїть на заводській табличці садового інструменту.

Гарантійне обслуговування і ремонт електроінструменту здійснюються відповідно до вимог і норм виготовлювача на території всіх країн лише у фірмових або авторизованих сервісних центрах фірми «Роберт Бош». **ПОПЕРЕДЖЕННЯ!** Використання контрафактної продукції небезпечно в експлуатації і може мати негативні наслідки для здоров'я. Виготовлення і розповсюдження контрафактної продукції переслідується за Законом в адміністративному і кримінальному порядку.

Україна

ТОВ «Роберт Бош»

Сервісний центр електроінструментів

вул. Крайна, 1, 02660, Київ-60

Україна

Тел.: (044) 4 90 24 07 (багатоканальний)

E-Mail: pt-service.ua@bosch.com

Офіційний сайт: www.bosch-powertools.com.ua

Адреса Регіональних гарантійних сервісних майстерень зазначена в Національному гарантійному талоні.

Утилізація

Не викидайте садові інструменти в побутове сміття!

Лише для країн ЄС:



Відповідно до європейської директиви 2012/19/EU та європейської директиви 2006/66/EC відпрацьовані електро- і електронні інструменти, пошкоджені або відпрацьовані акумуляторні батареї/батареї повинні здаватися окремо і утилізуватися екологічно чистим способом.

Можливі зміни.

Қазақша

Өндіру күні нұсқаулықтың соңғы, мұқабә бетінде көрсетілген.
Импорртаушы контакттік мәліметін орамада табу мүмкін.

Өнімді пайдалану мерзімі

Өнімнің қызмет ету мерзімі 7 жыл. Өндірілген мерзімнен бастап (өндіру күні зауыт тақтайшасында жазылған) істетпей 5 жыл сақтағаннан соң, өнімді тексерусіз (сервистік тексеру) пайдалану ұсынылмайды.

Қызметкер немесе пайдаланушының қателіктері мен істен шығу себептерінің тізімі

- тұтқасы мен корпусы бұзылған болса, өнімді пайдаланбаңыз
- өнім корпусынан тікелей түгін шықса, пайдаланбаңыз
- тоқ сымы бұзылған немесе оқшаулаусыз болса, пайдаланбаңыз
- жауын –шашын кезінде сыртта (далада) пайдаланбаңыз
- корпус ішіне су кірсе құрылғыны қосушы болмаңыз
- көп үшқын шықса, пайдаланбаңыз
- қатты діріл кезінде пайдаланбаңыз

Шекті күй белгілері

- тоқ сымның тозуы немесе зақымдануы
- өнім корпусының зақымдалуы

Қызмет көрсету түрі мен жиілігі

Әр пайдаланудан соң өнімді тазалау ұсынылады.

Сақтау

- құрғақ жерде сақтау керек
- жоғары температура кезінен және күн сәулелерінің әсерінен алыс сақтау керек
- сақтау кезінде температураның кенет ауытқуынан қорғау керек
- орамасыз сақтау мүмкін емес
- сақтау шарттары туралы қосымша ақпарат алу үшін MEMCT 15150 (Шарт 1) құжатын қараңыз

Тасымалдау

- тасымалдау кезінде өнімді құлатуға және кез келген механикалық ықпал етуге қатаң тыйым салынады
- босату/жүктеу кезінде пакетті қысатын машиналарды пайдалануға рұқсат берілмейді.
- тасымалдау шарттары талаптарын MEMCT 15150 (5 шарт) құжатын оқыңыз.

Қауіпсіздік нұсқаулары

Назарыңызда болсын! Төмендегі нұсқаулардың бәрін мұқиятпен оқып шығыңыз. Бақ электрбұйымының басқару элементтері мен нұсқаулыққа сай түрде қолдану бойынша мәліметтерін оқыңыз. Осы нұсқаулықты кейін қолдану үшін жоғалтпай сақтап жүріңіз.

Белгілердің мағынасы



Қауіптер бойынша жалпы нұсқаулар.



Қолдану нұсқаулығын оқыңыз.

Басқару

- Осы электрбұйымды ешқашанда балалар немесе осы нұсқаулықтармен таныспаған тұлғалар тарапынан қолдануын рұқсат етпеңіз. Ұлттық заңдар мен ережелер тарапынан қолданушы жасының шектелінуі мүмкін. Электрбұйым іске қосылып қолданған уақытта бақ есігін балалар үшін ашылмайтын қылып жауып жүріңіз.
- Физикалық, сенсорлық не психикалық қабілеттері шектеулі немесе тәжірибесі жеткіліксіз, және/немесе білімі жеткіліксіз тұлғалар (осылармен қатар балалар) тарапынан қолдану үшін мақсатталмаған, немесе осы тұлғалар бұл электрбұйымды тек қана осылардың қауіпсіздігі үшін жауапты тұлғаның қадағалауымен, немесе бұйымды пайдалану

62 | Қазақша

тәртібімен және осылармен байланысты қауіптерімен танысқаннан кейін пайдалануы тиіс. Балалардың осы бақ электрбұйыммен ойнауын болдырмау үшін оларды қадағалап отыру тиіс.

- ▶ Басқа адамдар, әсіресе балалар, жақында тұрған жағдайларда ешқашан шөп шаппаңыз.
- ▶ Бақ электрбұйымын аяқ киімін кимей немесе ашық сандал аяқ киімін ғана кигеніңізде қолданбаңыз. Әрқашан тұрақты аяқ киімдері мен ұзын шалбар киіп жүріңіз.
- ▶ Шөп шабылатын жерді мұқият тексеріп алып, осы жерде бар болған тас, таяқ, сым, сүйек және басқа заттарын алдын ала жинап шығарып алыңыз.
- ▶ **Электрбұйымды баурайларда қолдану өте қауіпті болуы мүмкін.**
- Аса құламалы еңістерінде шөп шаппаңыз.
- Қиғаш жерлерде немесе сулы және ылғал шөп үстінде әрқашан тұрақты

қауіпсіз жүре алуыңызға назар аударыңыз.

- Қиғаш жерлерде әрқашан кесе көлденең шөп шабыңыз, ешқашан жоғарыға және төменге қарай шөп шаппаңыз.
- Құламалы еңістерде бағыт өзгертуіңізде аса баяу және мұқият әрекет етіңіз.
- Артқа қарай жүргеніңізде немесе бақ электрбұйымын тартқаныңызда аса баяу және мұқият әрекет етіңіз.
- Шөп шапқан уақытта бақ электрбұйымын ылғи алға қарай итере отырыңыз, оны ешқашан денеңізге қарай тартпаңыз.
- ▶ Қолдарыңыз бен аяқтарыңызды айналып тұратын бөлшектеріне жақын немесе олардың астында ұстамаңыз.
- ▶ Бақ электрбұйымның қауіпсіз түрде жұмыс істеуін қамтамасыз ете алу үшін бүкіл сомдар, бұрандалар мен бұрандаларының тұрақты түрде бекітілгенің тексеріп алыңыз.
- ▶ Бақ электрбұйымын тексеріп, қауіпсіздік себептерінен тозып немесе бұзылып кеткен бөлшектерін ауыстырыңыз.
- ▶ **Өткір пышақтар аймағында әрекет етіп немесе жұмыс істеп жүргеніңізде әрқашан арнайы бақ қолғаптарын киіп жүріңіз.**

Техникалық мәліметтер

Айналдырғысы бар шөп шапқыш	АНМ 30	АНМ 38	АНМ 30 С	АНМ 38 С	АНМ 30 G	АНМ 38 G	
Өнім нөмірі	3 600 N86 003	3 600 N86 101	3 600 N86 002	3 600 N86 102	3 600 N86 000	3 600 N86 104	
Пышақ ені	см	30	38	30	38	30	38
Пышақтар саны		5	5	5	5	5	5
Кесу биіктігі	мм	15 – 50	15 – 50	15 – 43	15 – 43	15 – 50	15 – 50
Шөп ұстайтын себет		–	–	–	–	•	•
ЕРТА-Procedure 01:2014 құжатына сай салмағы	кг	5,9	6,7	6,6	7,5	6,8	7,7

Тағайындалу бойынша қолдану

Бақ электрбұйымы жеке тұрмыс жерлерінде гүлзарда шөп шабу жұмыстары үшін мақсатталған. Осы бақ электрбұйымы гүлзардағы шөпті жер топырақ деңгейіне дейін кесу үшін арналған.

Жеткізу көлемі

Бақ электрбұйымын баяу ғана орамадан шығарып, келесі бөлшектерінің толық болғанын тексеріңіз:

- Көгашапқыш
- Қолмен ұсталатын тұтқасының қапсырмасындағы төменгі бөлшегі
- Қолмен ұсталатын тұтқасының қапсырмасындағы жоғарғы бөлшегі
- Ортасындағы бөлшектері (2x)
- Сомындар (6 x)
- Бұранданы бұрау (6 x)
- Шөп ұстайтын себет (АНМ 30 G/АНМ 38 G)
- Траверса (2 x) (АНМ 30 G/АНМ 38 G)
- Шөп ұстайтын себеті үшін арналған сомын (2 x) (АНМ 30 G/АНМ 38 G)
- Астар шығыршығы (2x) (АНМ 30 G/АНМ 38 G)
- Шөп ұстайтын себеті үшін арналған бұрандалар (2 x) (АНМ 30 G/АНМ 38 G)
- Қолдану нұсқаулығы

Бөлшектер жетпей немесе бұзылған қалыпта болғанда осы бұйымды сатқан сатушымен хабарласыңыз.

Бейнеленген құрамды бөлшектер

Бейнеленген бөлшектерінің нөмірленуі бақ электрбұйымның график бетіндегі бейнеленуіне сай.

- 1 Қолмен ұсталатын тұтқасының қапсырмасындағы жоғарғы бөлшегі
- 2 Қолмен ұсталатын тұтқасының қапсырмасындағы орта бөлшегі
- 3 Қолмен ұсталатын тұтқасының қапсырмасындағы төменгі бөлшегі
- 4 Шөп ұстайтын себет*
- 5 Шөп ұстайтын себеті үшін арналған сомын*
- 6 Шөп ұстайтын себеті үшін арналған траверса*
- 7 Астар шығыршығы*
- 8 Шөп ұстайтын себеті үшін арналған бұранда*
- 9 Орнату түймешік
- 10 Қатпарлы сомын
- 11 Айналырғыштың пышағы
- 12 Пышақ
- 13 Кесу биіктігін орнату үшін жүргізілу жолы

* Бейнеленген немесе сипатталған жабдықтар стандартты жеткізу көлемімен қамтылмайды.

Жинау

Қолмен ұсталатын тұтқасының қапсырмасын құрастырып орнату (А – В суреттерін қараңыз)

Тұтқаның төменгі бөлшегін **3** шөп шапқышқа бекітіңіз.

Тұтқаның жоғарғы бөлшегін **1** ортадағы бөлшегіне, **2** одан кейін тұтқаның төменгі бөлшегіне **3** бекітіңіз.

Шөп ұстау себетін орнату (АНМ 30 G/АНМ 38 G)

Шөп ұстайтын себетінің траверсасын **6** бұрандалармен, **8** астар шығыршықтарымен **7** және сомындарымен **5** шөп шапқышқа бекітіп, шөп ұстайтын себетін **4** орнына енгізіп, бекітіп қойыңыз.

Кесу биіктігін орнату

Долбарлы реттеу (Е суретін қараңыз)

Бағыттаушыларды **13** төменде көрсетілген үш позицияларының бірінде бекітіп алыңыз: I үсті бұдыр болған көгалдар үшін арналған жоғарғы биіктік, II үсті қалыпты түрде болған орташа биіктік, және III үсті тегіс болған көгалдар үшін арналған төменгі биіктік. Бақ электр бұйымының кесу биіктігі позициясын бір рет орнатып қоюға болады. Кесу биіктігін дәл түрде реттеу мүмкіншілігін төмен не биік болып тұрған шөп үшін қолдануға болады.

Биіктігін төменде көрсетілгендей өзгертуге болады:

- Қанатты сомындары **10** мен бұрандаларын алып тастаңыз.
- Бұрандаларды шөп кесу биіктігіне қарай отыра Өзіңіз қалаған биіктігіне орнатып қойыңыз.
- Қанатты сомындарын **10** қайта бекітіп қойыңыз.

Дәлдеп реттеп орнату (X) (F суретін қараңыз)

Қанатты сомындарын **10** шөпшапқыштың екі жағынан босатып алыңыз. Бағыттаушылардың екеуін де **13** Өзіңіз қалаған кесу биіктігіне бірқалыпты түрде жылжытып орнатып қойыңыз.

Шөп шабу (G суретін қараңыз)

Оңтайлы шөп шабу нәтижелерге жете алу үшін шөп шабу жұмыстарын көгал шетінен бастап, одан кейін шөпшапқышты алға қарай латын «L» әрібі жазу жолымен жүргізуіңіз лазым. Шөп шабу барысының соңында шөп шабу жолында бұрылып, алдыңғы шөп шабылған жолы үстінен асата жүріп шөп шабыңыз.

64 | Қазақша

Қызмет көрсету және тазалау

Ескертпе: Электрбұйымды ұзақ уақыт бойы айнымас түрде қолдана алу үшін төмендегі күтім жұмыстарын үнемі өткізіңіз.

Бақ электр бұйымын үнемі онда көзбен көріне алатын, мысалы босап қалған бекітулері немесе зақымданып бұзылған бөлшектері сияқты ақаулықтарының бар не жоқ болуын тексеруіңіз лазым.

Жабу жүйелері мен қорғау құрылғыларының зақымдалмай және дұрыс түрде орнатылғандарын тексеріңіз. Іске қосып қолдану алдынан керек болса керекті күту немесе жөндеу жұмыстарын өткізіңіз.

Пышақтарды құрастырып орнату

Шөп таза қалыпта болмағанда және бірқалыпты түрде кесілмегенде айналдырғыш пышақтары қайта реттеліп қойылуы тиіс.

Орнату түймешіктерінің екеуін де **9** айналдырғыш пышағы **11** төменгі пышағының **12** үстін біраз түртіп тұрғанынша дейін шағын қадамдармен сағат тілінің бағыты бойынша бұрыңыз.

Назарыңызда болсын: пышақтар қайшы сияқты жұмыс істейді.

Керек-жарақтар

Шөп ұстайтын себет (АНМ 30 G/АНМ 38 G) 2 609 002 039
Шөп ұстайтын себет (АНМ 30 G/АНМ 38 G) 2 609 002 040

Шөп кесу барысынан кейін/Сақтау

Бақ электр бұйымының сыртқы жағын лайықты қылшақпен және жүберекпен жақсылап тазалаңыз. Тазалау үшін ешқашан су немесе еріткіш не тегістеп жылтыратқыш бұйымдарын қолданбаңыз. Кезкелген шөгінділерді жойып алып тастаңыз.

Шөпшапқышты бүйірінен жатқызып, пышақтар аумағын тазалаңыз. Орылып және қысылып қалған шөпті лайықты бір ағаш немесе пластик бөлшегімен алып тастаңыз.

Бақ электрқұралын қауіпсіз, құрғақ және балалардың қолы жете алмайтын жерде сақтаңыз. Бақ электрбұйымы үстіне басқа заттарды қоймаңыз.

Тұтынушыға қызмет көрсету және пайдалану кеңестері

www.bosch-garden.com

Сурақтарыңыз және қосалқы бөлшектеріне тапсырыс бергеніңізде әрдайым тақташада жазылған 10 саннан тұратын бұйым нөмірін хабарлауыңыз керек.

Өндіруші талаптары мен нормаларының сақталуымен электр құралын жөндеу және кепілді қызмет көрсету барлық мемлекеттер аумағында тек «Роберт Бош» фирмалық немесе авторизацияланған қызмет көрсету орталықтарында орындалады.

ЕСКЕРТУ! Заңсыз жолмен әкелінген өнімдерді пайдалану қауіпті, денсаулығыңызға зиян келтіруі мүмкін. Өнімдерді заңсыз жасау және тарату әкімшілік және қылмыстық тәртіп бойынша Заңмен қудаланады.

Қазақстан

Тұтынушыларға кеңес беру және шағымдарды қабылдау орталығы:

«Роберт Бош» (Robert Bosch) ЖШС

Алматы қ.,

Қазақстан Республикасы

050012

Муратбаев к., 180 үй

«Гермес» БО, 7 қабат

Тел.: +7 (727) 331 31 00

Факс: +7 (727) 233 07 87

E-Mail: ptka@bosch.com

Сервистік қызмет көрсету орталықтары мен қабылдау

пунктерінің мекен-жайы туралы толық және өзекті

ақпаратты Сіз: www.bosch-professional.kz ресми сайттан

ала аласыз

Көдеге жарату

Бақ электрбұйымдарын тұрмыстық үй қалдықтар контейнеріне салмаңыз!

Тек қана ЕО елдері үшін:

Еуропалық 2012/19/EU директивасына сәйкес, қолдануға жарамсыз электр және электроника бұйымдары мен құралдары, және 2006/66/ЕС директивасына сай, бұзылған немесе қолдануға жарамсыз ескі аккумуляторлар/батареялар бөлек

іріктеліп жиналып, қоршаған ортаға зиян келтірмей қайта қолдану үшін өңделуге тапсырылуы қажет.

Техникалық өзгерістер енгізу құқығы сақталады.

Română

Instrucțiuni privind siguranța și protecția muncii

Atenție! Citiți cu grijă următoarele instrucțiuni. Familiarizați-vă cu elementele de operare și utilizarea reglementară a sculei electrice de grădină. Păstrați la loc sigur instrucțiunile de folosire în vederea unei utilizări ulterioare.

Explicarea pictogramelor



Indicație generală de avertizare a pericolozității.



Citiți instrucțiunile de folosire.

Manevrare

- ▶ Nu permiteți niciodată copiilor sau persoanelor nefamiliarizate cu prezentele instrucțiuni, să folosească scula electrică de grădină. Este posibil ca normele naționale să limiteze vârsta operatorului. În caz de nefolosire, păstrați scula electrică de grădină la loc inaccesibil copiilor.
- ▶ Această sculă electrică de grădină nu este destinată utilizării de către persoane (inclusiv copii) cu deficiente senzoriale sau intelectuale sau cu o experiență insuficientă și/sau cunoștințe insuficiente, în afara cazului în care se află sub supravegherea unei persoane răspunzătoare de siguranța lor sau primesc îndrumări de la aceasta, cu privire la utilizarea sculei electrice de grădină.

Copiii trebuie supravegheați pentru a ne asigura că aceștia nu se joacă cu scula electrică de grădină.

- ▶ În nici un caz nu cosiți atunci când în imediata apropiere staționează persoane, în special copii sau animale de casă.
- ▶ Nu folosiți scula electrică de grădină dacă sunteți desculți sau încălțați cu sandale deschise. Purtați încălțăminte solidă și pantaloni lungi.
- ▶ Inspectați atent suprafața pe care urmează să o lucrați și îndepărtați cu grijă pietrele, bețele, sârmele, oasele și alte corpuri străine.
- ▶ **Cosirea ierbii pe taluzuri poate fi periculoasă.**
 - Nu cosiți în pantă foarte abruptă.
 - Fiți întotdeauna atenți, astfel încât să pășiți în siguranță pe suprafețele înclinate sau pe iarba udă.
 - Pe suprafețele înclinate cosiți întotdeauna transversal și niciodată în sus și în jos.
 - La schimbarea direcției în pante fiți extrem de precauți.
 - Fiți extrem de precauți atunci când mergeți înapoi cu scula electrică de grădină sau o trageți spre dumneavoastră.
 - În timpul cosirii împingeți scula electrică de grădină întotdeauna spre înainte și nu o trageți niciodată în direcția corpului dumneavoastră.
- ▶ Nu țineți mâinile și picioarele în apropierea sau sub piesele care se rotesc.

66 | Română

► Controlați dacă piulițele, bolțurile și șuruburile sunt bine fixate pentru garantarea funcționării în condiții de siguranță a foarfecelui de tăiat gard viu.

► Controlați scula electrică de grădină și, din considerente legate siguranță, înlocuiți componentele uzate sau deteriorate ale acesteia.

► **Putăți întotdeauna mânuși pentru grădină, atunci când manipulați cuțitele ascuțite sau dacă lucrați în apropierea ace stora.**

Date tehnice

Mașină de tuns iarba cu pivot	AHM 30	AHM 38	AHM 30 C	AHM 38 C	AHM 30 G	AHM 38 G
Număr de identificare	3 600 H86 003	3 600 H86 101	3 600 H86 002	3 600 H86 102	3 600 H86 000	3 600 H86 104
Lățime cuțite	cm	30	38	30	38	30
Număr cuțite		5	5	5	5	5
Înălțime de tăiere	mm	15 – 50	15 – 50	15 – 43	15 – 43	15 – 50
		–	–	–	–	●
Greutate conform EPTA-Procedure 01:2014	kg	5,9	6,7	6,6	7,5	6,8
						7,7

Utilizare conform destinației

Scula electrică de grădină este destinată pentru cosirea gazonului în sectorul privat. Scula electrică de grădină este destinată tunderii gazonului la înălțimea solului.

Set de livrare

Scoateți cu grijă scula electrică de grădină din ambalaj și verificați dacă următoarele componente sunt în set complet:

- Mașină de tun iarba cu mâner de ghidare
- Parte inferioară mâner de ghidare
- Parte superioară mâner de ghidare
- Părți centrale mâner de ghidare(2x)
- Piulițe (6 x)
- Șuruburi (6 x)
- (AHM 30 G/AHM 38 G)
- Cârliche (2 x) (AHM 30 G/AHM 38 G)
- Piulițe pentru coșul colector de iarbă (2 x) (AHM 30 G/AHM 38 G)
- Șaibe-suport (2x) (AHM 30 G/AHM 38 G)
- Șuruburi pentru coșul colector de iarbă (2 x) (AHM 30 G/AHM 38 G)
- Instrucțiuni de folosire

În cazul în care există piese lipsă sau deteriorate vă rugăm să vă adresați distribuitorului dumneavoastră.

Elemente componente

Numerotarea componentelor ilustrate se referă la schița sculei electrice de grădină de la pagina grafică.

- 1 Parte superioară mâner de ghidare
- 2 Parte centrală mâner de ghidare
- 3 Parte inferioară mâner de ghidare
- 4 Coș colector de iarbă*
- 5 Piuliță pentru coșul colector de iarbă*
- 6 Cârlig pentru coșul colector de iarbă*
- 7 Șaibă-suport*
- 8 Șurub pentru coșul colector de iarbă*
- 9 Buton de reglare
- 10 Piuliță-fluture
- 11 Cuțit pe pivot
- 12 Cuțit
- 13 Ghidaj pentru reglarea înălțimii de tăiere

* **Accesoriile ilustrate sau descrise nu sunt incluse în setul de livrare standard.**

Montare

Asamblarea mânerului (vezi figurile A – B)

Fixați partea inferioară a mânerului **3** pe mașina de tuns iarba. Asamblați partea superioară a mânerului **1** cu părțile centrale ale mânerului **2** și apoi cu partea superioară a mânerului **3**.

Montarea coșului colector de iarbă (AHM 30 G/AHM 38 G)

Fixați cârlichele coșului colector de iarbă **6** cu șuruburile **8**, șaibe-suport **7** și piulițele **5** pe mașina de tuns iarba și agățați coșul colector de iarbă **4**.

Reglarea înălțimii de tăiere

Reglare brută (vezi figura E)

Fixați ghidajele **13** într-una din cele trei poziții: I înălțime mare, pentru suprafețe denivelate de gazon, II înălțime medie, pentru gazon normal și III înălțime mică, pentru suprafețe plane de gazon. Este suficient să se regleze pozițiile o singură dată. Reglarea fină se poate utiliza atât pentru tăierea ierbii cu firul lung cât și a celei cu firul scurt.

Înălțimea se modifică după cum urmează:

- Scoateți piulițele-flutur **10** și șuruburile.
- Repoziționați șuruburile la înălțimea dorită, conform înălțimii de tăiere.
- Strângeți din nou piulițele-flutur **10**.

Reglare fină (X) (vezi figura F)

Slăbiți piulițele-flutur **10** din ambele părți ale mașinii de tuns iarba. Deplasați uniform cele două ghidaje **13**, la înălțimea de tăiere dorită.

Cosire (vezi figura G)

Puteți obține rezultate optime la cosire, dacă începeți cosirea plecând de la marginea gazonului și avansați apoi pe o traiectorie în formă de „L”. După ce ați terminat de cosit banda, întoarceți-vă înapoi și cosiți pe o bandă ușor suprapusă pe margine cu banda cosită anterior.

Întreținere și curățare

Indicație: Pentru garantarea folosinței îndelungate și fiabile, executați regulat următoarele lucrări de întreținere.

Controlați regulat scula electrică de grădină cu privire la defectele vizibile, precum elemente de fixare slăbite și componente uzate sau deteriorate.

Verificați dacă capacele de acoperire și dispozitivele de protecție nu sunt deteriorate și dacă sunt montate corect. Înainte de utilizare executați eventual lucrările necesare de întreținere sau de reparații.

Reglarea cuțitelor

Cuțitele pe pivot trebuie reajustate, în cazul în care nu mai taie iarba curat și uniform.

Rotiți cele două butoane de reglare **9** în pași mici, în sens orar, până când cuțitele pe pivot **11** ating ușor cuțitul inferior **12**.

Notă: cuțitele funcționează ca o foarfecă.

Accesorii

(AHM 30 G/AHM 38 G) 2 609 002 039

(AHM 30 G/AHM 38 G) 2 609 002 040

După cosire/depozitare

Curățați temeinic exteriorul sculei electrice de grădină cu o perie moale și o lavetă. Nu folosiți apă și solvenți sau pastă de lustruit. Îndepărtați toate depunerile.

Așezați pe o latură mșina de tuns iarba și curățați zona cuțitelor. Îndepărtați materialul tăiat prins între cuțite cu o bucată de lemn sau de plastic.

Depozitați scula electrică de grădină la loc sigur, uscat, inaccesibil copiilor. Nu așezați alte obiecte pe scula electrică de grădină.

Asistență clienți și consultanță privind utilizarea

www.bosch-garden.com

În caz de reclamații și comenzi de piese de schimb vă rugăm să indicați neapărat numărul de identificare compus din 10 cifre al sculei electrice de grădină.

România

Robert Bosch SRL
Centru de service Bosch
Str. Horia Măcelariu Nr. 30 – 34
013937 București
Tel. service scule electrice: (021) 4057540
Fax: (021) 4057566
E-Mail: infoBSC@ro.bosch.com
Tel. consultanță clienți: (021) 4057500
Fax: (021) 2331313
E-Mail: infoBSC@ro.bosch.com
www.bosch-romania.ro

Eliminare

Nu aruncați sculele electrice de grădină în gunoiul menajer!

Numai pentru țările UE:



Conform Directivei Europene 2012/19/UE, echipamentele electrice și electronice uzate și, conform Directivei Europene 2006/66/CE, acumulatorii/bateriile defecte sau consumate trebuie colectate separat și direcționate către o stație de reciclare ecologică.

Sub rezerva modificărilor.

Български

Указания за безопасна работа

Внимание! Прочетете указанията по-долу внимателно. Запознайте се добре с обслужващите елементи и начинът на работа с Вашия градински електроинструмент. Запазете ръководството за експлоатация за ползване по-късно.

Пояснения на графичните символи



Общо указание за опасност.



Прочетете ръководството за експлоатация.

Обслужване

- ▶ В никакъв случай не допускайте с този градински електроинструмент да работят деца или лица, непознати с указанията за работа с него. Възможно е националното законодателство да налага допълнителни ограничения за работа с този градински електроинструмент. Когато електроинструментът не се използва, го съхранявайте на места, недостъпни за деца.
- ▶ Този градински електроинструмент не е предназначен за ползване от лица с ограничени физически, сензорни или психически възможности или от лица с недостатъчен опит или недостатъчни познания (включително и от деца), освен

когато те са наблюдавани от лице, отговарящо за безопасността или когато са обучавани за работа с градинския електроинструмент. Трябва да се внимава деца да не играят с градинския електроинструмент.

- ▶ В никакъв случай не косете, докато в непосредствена близост се намират други лица, особено деца или домашни животни.
- ▶ Не работете с градинския инструмент боси или със сандали. Носете винаги стабилни плътно затворени обувки и дълъг панталон.
- ▶ Грижливо проверявайте предварително обработваната площ и отстранявайте камъни, пръчки, кокали и други чужди тела.
- ▶ **Работата по неравен терен може да бъде опасна.**
 - Не косете особено стръмни склонове.
 - На склонове или при влажна трева внимавайте винаги да сте стъпвате стабилно.
 - По наклонен терен косете винаги напречно на наклона, никога надолу и нагоре.
 - При обръщане на посоката на движение по склонове бъдете особено внимателни.
 - Когато ходите назад или дърпате градинския инструмент бъдете изключително внимателни.
 - Когато косите, винаги бутайте градинския инструмент напред, никога не го дърпайте към тялото си.

- ▶ Не поставяйте ръцете или краката си в близост или под въртящи се елементи.
- ▶ За да бъде гарантирано безопасно работно състояние на градинския инструмент, се уверявайте, че

- всички гайки, щифтове и винтове са затегнати.
- ▶ Проверете градинския електроинструмент и за по-голяма сигурност заменяйте износени или повредени детайли.
- ▶ **Когато трябва да извършвате дейности в близост до ножовете, работете винаги с предпазни ръкавици.**

Технически данни

Барабанна тревокосачка		АНМ 30	АНМ 38	АНМ 30 С	АНМ 38 С	АНМ 30 G	АНМ 38 G
Каталожен номер		3 600 H86 003	3 600 H86 101	3 600 H86 002	3 600 H86 102	3 600 H86 000	3 600 H86 104
Ширина на ножа	cm	30	38	30	38	30	38
Брой ножове		5	5	5	5	5	5
Височина на рязане	mm	15 – 50	15 – 50	15 – 43	15 – 43	15 – 50	15 – 50
Кош за трева		–	–	–	–	●	●
Маса съгласно ЕРТА-Procedure 01:2014	kg	5,9	6,7	6,6	7,5	6,8	7,7

Предназначение на електроинструмента

Градинският електроинструмент е предназначен за косене на трева в домашни условия. Градинският електроинструмент е предназначен за косене на трева на земята.

Окомплектовка

Извадете внимателно от опаковката градинския електроинструмент и проверете дали са налични следните елементи:

- Градинска тревокосачка
- Долна част на дръжката
- Горна част на дръжката
- Междинни звена (2x)
- Гайки (6 x)
- Винтове (6 x)
- Кош за трева (АНМ 30 G/АНМ 38 G)
- Скоби (2 x) (АНМ 30 G/АНМ 38 G)
- Гайки за кош за трева (2 x) (АНМ 30 G/АНМ 38 G)
- Подложни шайби (2x) (АНМ 30 G/АНМ 38 G)
- Винтове за кош за трева (2 x) (АНМ 30 G/АНМ 38 G)
- Ръководство за експлоатация

Ако има липсващи или повредени елементи, моля, обърнете се към Вашия търговец.

Изобразени елементи

Номерирането на изобразените компоненти се отнася до фигурите на градинския електроинструмент на графичната страница.

- 1 Горна част на дръжката
- 2 Средно звено на дръжката
- 3 Долна част на ръкохватката
- 4 Кош за трева*
- 5 Гайка за кош за трева*
- 6 Скоби за кош за трева*
- 7 Подложна шайба*
- 8 Винт за кош за трева*
- 9 Ръкохватка за регулиране
- 10 Крилчата гайка
- 11 Нож на вала
- 12 Нож
- 13 Водач за регулиране на височината на рязане

* Изобразените на фигурите или описани в ръководството за експлоатация допълнителни приспособления не са включени в окомплектовката.

Монтиране

Сглобяване на дръжката (вижте фигури А – В)

Захванете долната част на дръжката **3** към тревокосачката.

Захванете горната част на дръжката **1** към средните звена **2** и след това към долната част **3**.

70 | Български

**Монтиране на коша за трева
(АНМ 30 G/АНМ 38 G)**

Закрепете към тревокосачката скобите за коша за трева **6** с винтовете **8**, подложните шайби **7** и гайките **5** и окачете коша за трева **4**.

Регулиране на височината на рязане**Грубо настройване (вижте фиг. Е)**

Захванете водачите **13** в една от трите позиции: I голяма височина за неравна тревна площ, II средна височина за нормална тревна площ и III ниска височина за равна тревна площ. Достатъчно е да настроите позициите един път. Финото настройване може да се използва както при дълга, така и при къса трева.

Променяйте височината по следния начин:

- Развийте и демонтирайте крилчатите гайки **10** и винтовете.
- Изместете винтовете съобразно височината на рязане на желаната позиция.
- Отново монтирайте крилчатите гайки **10**.

Фино регулиране (X) (вижте фиг. F)

Освободете крилчатите гайки **10** от двете страни на тревокосачката. Изместете в еднаква степен двата водача **13** до желаната височина на рязане

Косене (вижте фигура G)

Оптимални резултати при косенето се постигат, когато започнете от ръба на тревната площ и продължите под формата на буквата «L». На края на ивицата обърнете и със следващата застъпете малко от предходната.

Поддържане и почистване

Упътване: Изпълнявайте следните процедури по поддръжка редовно, за да си осигурите дълготрайно и надеждно ползване на електроинструмента.

Извършвайте периодичен преглед на градинския електроинструмент за забележими дефекти, напр. разхлабени винтови съединения и износени или повредени детайли.

Уверете се, че капаците и предпазните съоръжения не са повредени и функционират правилно. Извършвайте необходимите ремонтни дейности преди да започнете работа с електроинструмента.

Регулиране на ножовете

Когато тревата не се реже чисто и равномерно, ножовете на вала трябва да бъдат регулирани отново.

Завъртете на малки стъпки двата бутона за регулиране **9** по посока на часовниковата стрелка, докато ножовете на вала **11** се подадат леко над долния нож **12**.

Упътване: ножовете работят на принципа на ножицата.

Допълнителни приспособления

Кош за трева (АНМ 30 G/АНМ 38 G) 2 609 002 039

Кош за трева (АНМ 30 G/АНМ 38 G) 2 609 002 040

След косене/съхраняване

Почиствайте грижливо градинския електроинструмент външно с мека четка и кърпа. Не използвайте вода и разтворители или полиращи вещества. Отстранете всички полепнали частици.

Поставете тревокосачката легнала настрани и почистете зоната около ножовете. Наслоени остатъци от трева можете да отстраните с меко дървено трупче или пластмасов детайл.

Съхранявайте градинския електроинструмент на сигурно, сухо място, недостъпно за деца. Не поставяйте други предмети върху градинския електроинструмент.

Сервиз и технически съвети

www.bosch-garden.com

Винаги когато се обръщате с въпроси към представителите на Бош непременно посочвайте 10-цифрения каталожен номер на градинския електроинструмент.

Роберт Бош ЕООД – България

Бош Сервиз Център
Гаранционни и извънгаранционни ремонти
бул. Черни връх 51-Б
FPI Бизнес център 1407
1907 София
Тел.: (02) 9601061
Тел.: (02) 9601079
Факс: (02) 9625302
www.bosch.bg

Бракуване

Не изхвърляйте градински електроинструменти при битовите отпадъци!

Само за страни от ЕС:

Съгласно Европейска директива 2012/19/ЕС относно излязла от употреба електрическа и електронна апаратура и съгласно Европейска директива 2006/66/ЕО акумулаторни или обикновени батерии, които не могат да се използват повече, трябва да се събират отделно и да бъдат подлагани на подходяща преработка за оползотворяване на съдържащите се в тях суровини.

Правата за изменения запазени.

Македонски

Безбедносни напомени

Внимание! Ве молиме прочитајте ги следниве упатства. Запознајте се со командите и со соодветната употреба на косачката. Чувајте го упатството за идни консултации.

Толкување на симболите



Општи безбедносни правила.



Прочитајте го упатството за употреба.

Ракување

- ▶ Никогаш не дозволувајте им на деца и луѓе кои не се запознаени со овие инструкции да ја користат косачката. Локалните прописи можат да ја ограничат возраста на ракувачот. Чувајте ја косачката вон дофат на деца кога не ја употребувате.
- ▶ Оваа косачка не е наменета на личности (и деца) со ограничени физички, сензорни или душевни можности, со недостаток на искуство и знаење, освен ако не им се обезбедени соодветни инструкции или надзор за употреба на косачката од страна на личност одговорна за нивната безбедност. Внимавајте децата да не си играат со косачката.
- ▶ Не косете кога во близина има животни, луѓе, а особено деца.
- ▶ Не користете ја косачката боси или со отворени сандали. Носете крути обувки и долги пантолони.
- ▶ Детално прегледајте го теренот каде што ќе ја користите косачката и отстранете ги сите камења, стапови, жици, коски и други предмети.
- ▶ **Употребата на косачката на коси површини може да биде опасно.**
 - Не косете на премногу стрмни падини.
 - На коси површини или на влажна трева обезбедете стабилен и сигурен чекор.
 - На коси површини секогаш косете лево-десно, а никогаш горе-долу.
 - Бидете особено внимателни кога ја менувате насоката на косењето.
 - Бидете многу внимателни кога одите наназад или ја влечете косачката.
 - Не косете влечејќи ја косачката кон себе.
- ▶ Не доближувајте ги рацете и стапалата до ротирачките делови.
- ▶ Проверувајте редовно дали се затегнати сите навртки, завртки и шrafoви, за безбедна употреба на косачката.
- ▶ Редово прегледувајте ја косачката и заменувајте ги веднаш оштетените или изабените делови.
- ▶ **Секогаш носете заштитни ракавици кога работите со оштри сечила или во нивна близина.**

72 | Македонски

Технички податоци

Осовинска косачка		АНМ 30	АНМ 38	АНМ 30 С	АНМ 38 С	АНМ 30 G	АНМ 38 G
Број на дел/ артикул		3 600 H86 003	3 600 H86 101	3 600 H86 002	3 600 H86 102	3 600 H86 000	3 600 H86 104
Ширина на сечилото	см	30	38	30	38	30	38
Број на сечила		5	5	5	5	5	5
Висина на косење	мм	15 – 50	15 – 50	15 – 43	15 – 43	15 – 50	15 – 50
Корпа за собирање на тревата		–	–	–	–	●	●
Тежина согласно ЕРТА- Procedure 01:2014	кг	5,9	6,7	6,6	7,5	6,8	7,7

Употреба со соодветна намена

Косачката е наменета за употреба на домашни тревници. Уредот е наменет за косење на висина на подлогата земја, трева.

Обем на испорака

Извадете го уредот од пакувањето и проверете дали се вклучени следните компоненти:

- Косачка за трева
- Лизгач на дршката - Долен дел
- Лизгач на дршката - Горен дел
- Средни елементи (2X)
- Матици (6 x)
- Зашрафување/одвртување (6 x)
- Корпа за собирање на тревата (АНМ 30 G/АНМ 38 G)
- Кука (2 x) (АНМ 30 G/АНМ 38 G)
- Матица за корпата за трева (2 x) (АНМ 30 G/АНМ 38 G)
- долна шајбна (2x) (АНМ 30 G/АНМ 38 G)
- Шрафови за корпата за трева (2 x) (АНМ 30 G/АНМ 38 G)
- Упатство за употреба

Ако нешто недостига или е оштетени, обратете се кај својот продавач.

Илустрација на компоненти

Нумерирањето на компонентите ги означува деловите според графичкиот приказ на уредот.

- 1 Лизгач на дршката - Горен дел
- 2 Лизгач на дршката - средна шипка
- 3 Лизгач на дршката - Долен дел
- 4 Корпа за собирање на тревата*
- 5 Матица за корпата за трева*
- 6 Кука за корпата за трева*
- 7 Долна шајбна*
- 8 Шрафови за корпата за трева*

9 Навртка за прилагодување

10 Пеперутка-навртка

11 Осовина за сечилото

12 Сечило

13 Водилка за подесување на висината на косењето

* Опишаната опрема прикажана на сликите не е дел од стандардниот обем на испорака.

Монтажа

Склопување на лизгачот на дршката (види слики А – В)

Долниот дел на дршката **3** да се прицврсти на косачката.

Прицврстете го горниот дел на дршката **1** на средната шипка **2** и потоа на долниот дел на дршката **3**.

Монтажа на собирната корпа (АНМ 30 G/АНМ 38 G)

Прицврстете ја куката на корпата за трева **6** со шрафовите **8**, долната шајбна **7** и матицата **5** на косачката и закачете ја корпата за трева **4** на неа.

Подесување на висината на косење

Грубо подесување (види слика Е)

Водилките **13** прицврстете ги на една од трите положби: I голема висина за нерамни тревници, II средна висина за нормални тревници и III мала висина за рамни тревници. Доволно е положбата да се одреди еднаш. Финото подесување може да се користи како за ниска, така и за висока трева.

Висината се менува на следен начин:

- Крилните матици **10** и завртките извадете ги.
- Завртките ставете ги на саканата висина за косење.
- Крилните матици **10** повторно прицврстете ги.

Фино подесување (X) (види слика F)

Крилните матици **10** на двете страни од косачката олабавете ги. Преместете ги двете водилки **13** подеднакво на саканата висина.

Косење (види слика G)

Оптимални резултати на косењето се постигнуваат кога со косење се почнува од работ на тревникот и напредувајќи во «L» облик. На крај на лентата завртете и малку преклопете ја претходната лента.

Одржување и чистење

Напомена: Следниве операции извршувајте ги редовно, за да обезбедите долготрајна и сигурна употреба на уредот.

Редовно прегледувајте го уредот да не има очигледни недостатоци, како што се лабави спојки и оштетени или истрошени делови.

Проверете да се поставени и прицврстени сите заштитни капаци и штитници. Пред употреба спроведете ги сите неопходни проверки и поправки.

Прилагодување на сечилото

Осовината на сечилата мора да се наштелува, кога тревата почнува да не е искосена равномерно и уредно.

Двете навртки за штелување **9** во мали чекори вртете ги во насоката на стрелките на часовникот додека осовината на сечилата **11** лесно под долното сечило **12** се допре.

Предупредување: Сечилата функционираат како ножици.

Опрема

Корпа за собирање на тревата (АНМ 30 G/АНМ 38 G)
2 609 002 039

Корпа за собирање на тревата (АНМ 30 G/АНМ 38 G)
2 609 002 040

После косењето/одржување

Чистете ја надворешноста на уредот темелно со мека четка и крпа. Не користете вода, разредувачи и средства за полирање. Одстранете ги сите остатоци.

Косачката легнете ја странично и исчистете ја областа со сечилата. Пресираните остатоци отстранете ги со парче дрво или пластика.

Чувајте го уредот на безбедно, суво место вон дофат на деца. Не ставајте други предмети на уредот.

Сервисна служба и совети при користење

www.bosch-garden.com

Секогаш при кореспонденција или нарачка на резервни делови наведете го десетцифрениот сервиски број што се наоѓа на натписната плочка.

Македонија

Д.Д.Електрис
Сава Ковачевиќ 47Њ, број 3
1000 Скопје
Е-пошта: dimce.dimcev@servis-bosch.mk
Интернет: www.servis-bosch.mk
Тел./факс: 02/ 246 76 10
Моб.: 070 595 888

Отстранување

Не фрлајте ја косачката со комуналниот отпад!

Само за земји во рамки на ЕУ

Според Европската директива 2012/19/EU електричната и електронската опрема што веќе не е употреблива, како и според Европската директива 2006/66/EC неисправните и потрошените акумулатори и батерии мора

да се собираат одвоено од комуналниот отпад и да се одлагаат на начин што не е штетен по околината.

Се задржува правото на промена.

Srpski**Uputstva o sigurnosti**

Pažnja! Pročitajte pažljivo sledeća uputstva. Upoznajte se sa elementima za rad i propisnom upotrebom baštenskog uređaja. Molimo sačuvajte sigurno uputstvo za rad za kasniju upotrebu.

Objašnjenja simbola sa slika

Opšte uputstvo o opasnosti.



Pročitajte uputstvo za rad.

Rad

► Nikaka deci ili osobama koje nisu upoznate sa ovim uputstvima ne dozvoliti korišćenje baštenskog uređaja. Nacionalni propisi ograničavaju moguće starost radnika.

74 | Srpski

Čuvajte baštenski uređaj da bude za decu nedostupan, kada nije u upotrebi.

- ▶ Ovaj baštenski uređaj nije zamišljen za to, da ga koriste osobe (uključujući i decu) sa ograničenim fizičkim, umnim ili duševnim sposobnostima ili nedostajućim iskustvom i/ili nedostajućim znanjem, čak ni onda, ako su pod nadzorom osobe koja je nadležna za njihovu sigurnost ili dobijaju od nje uputstva, kako se koristi baštenski uređaj.

Decu bi trebalo nadzirati, da biste bili sigurni da se ne igraju sa baštenskim uređajem.

- ▶ Ne kosite nikada, dok se osoblje, naročito deca ili kućne životinje nalaze u neposrednoj blizini.
- ▶ Baštenski uređaj nemojte da koristite kada ste bos ili ako nosite sandale. Uvek nosite solidne cipele i dugačke pantalone.
- ▶ Pre rada sa mašinom pažljivo proverite obrađivanu površinu i sklonite kamenje, komade drva, žicu, kosti i ostala strana tela.

▶ **Rad na kosinama može biti opasan.**

- Ne koriste posebno strme kosine.
- Na kosim površinama ili na vlažnoj travi uvek pazite na sigurno hodanje.
- Kosite na kosim površinama uvek popreko i nikada gore – dole.
- Uvek postupajte oprezno kod promene smera rada sa mašinom na nagibima.
- Posebno budite pažljivi ako se sa baštenskim uređajem krećete unazad ili ako ga vučete za sobom.
- Prilikom košenja baštenski uređaj uvek gurajte prema napred i nikada nemojte da ga privlačite prema telu.
- ▶ Vaše ruke i stopala ne stavljajte blizu ili ispod rotacionih delova.
- ▶ Pazite da sve navrtke, klinovi i zavrtnji budu dobro učvršćeni da bi se obezbedilo sigurno radno stanje baštenskog uređaja.
- ▶ Prekontrolišite baštenski uređaj i zamenite radi sigurnosti istrošene ili oštećene delove.
- ▶ **Uvek nosite baštenske rukavice kada rukujete ili radite na području oštih noževa.**

Tehnički podaci

Vretno za košenje	AHM 30	AHM 38	AHM 30 C	AHM 38 C	AHM 30 G	AHM 38 G
Broj predmeta	3 600 H86 003	3 600 H86 101	3 600 H86 002	3 600 H86 102	3 600 H86 000	3 600 H86 104
Širina noža	cm	30	38	30	38	30
Broj noževa		5	5	5	5	5
Visina sečenja	mm	15 – 50	15 – 50	15 – 43	15 – 43	15 – 50
Koš za sakupljanje trave		–	–	–	–	•
Težina prema EPTA-Procedure 01:2014	kg	5,9	6,7	6,6	7,5	6,8

Upotreba prema svrsi

Baštenski uređaj je određen za to, da bi u privatnom području kosili travu. Baštenski uređaj je namenjen košenju travnjaka na nivou zemlje.

Obim isporuke

Izvadite baštenski uređaj oprezno iz pakovanja i prekontrolišite da li su delovi kompletni:

- Kosačica za travu
- Donji deo stremena drške
- gornji deo stremena drške
- Srednji komadi (2x)
- Navrtke (6 x)
- Zavrtnji (6 x)
- Koš za sakupljanje trave (AHM 30 G/AHM 38 G)
- Kuke (2 x) (AHM 30 G/AHM 38 G)
- Navrtre za korpu za prihvatanje trave (2 x) (AHM 30 G/AHM 38 G)
- Platne podmetači (2x) (AHM 30 G/AHM 38 G)
- Zavrtnji za korpu za prihvatanje trave (2 x) (AHM 30 G/AHM 38 G)
- Uputstvo za rad

Ako delovi nedostaju ili su oštećeni, molimo obratite se trgovcu gde ste kupili uređaj.

Komponente sa slike

Označavanje brojevima komponenti sa slika odnosi se na prikaz baštenskog uređaja na grafičkoj strani.

- 1 Gornji deo stremena drške
- 2 Koleno za hvatanje-srednji komad
- 3 Donji deo stremena drške
- 4 Koš za sakupljanje trave*
- 5 Najvrtka za korpu za prihvatanje trave*
- 6 Kuka za korpu za prihvatanje trave*
- 7 Donji podmetač (šajbna)*
- 8 Zavrtnj za korpu za prihvatanje trave*
- 9 Dugme za podešavanje
- 10 Leptir navrtka
- 11 Nož vretena
- 12 Nož
- 13 Vodjica za podešavanje visine košenja

* **Pribor sa slike ili koji je opisan ne spada u standardni obim isporuka.**

Montaža

Sastavljanje kolena za prihvatanje (videti sliku A - B)

Pričvrstite donji deo hvataljke **3** na kosačici.

Pričvrstite gornji deo hvataljke **1** na srednjim komadima **2** i potom za donji deo hvataljke **3**.

Namestiti korpu za prihvatanje trave (AHM 30 G/AHM 38 G)

Pričvrstite kuku korpe za prihvatanje trave **6** sa zavrtnjima **8**, platnima podmetačima **7** i navrtkama **5** na kosačicu i obesite korpu za prihvatanje trave **4**.

Podešavanje visine košenja

Grubo podešavanje (pogledajte sliku E)

Vodjice **13** pričvrstite na jednu od tri pozicije. I velika visina za neravan teren, II srednja visina za normalan teren i III niska visina za ravan teren. Dovoljno je samo jedan jedini put podesiti. Fino podešavanje može da se koristi kako kod duge tako i kraće trave.

Visinu menjati na sledeći način:

- Uklonite leptir navrtke **10** i zavrtnje.
- Zavrtnje prema visini preseka podesiti na željenu visinu.
- Leptir navrtke **10** pričvrstite ponovo.

Fino podešavanje (X) (pogledajte sliku F)

Leptir navrtke **10** odvrnuti na obe strane kosilice. Pomerite obe vodjice **13** ravnomerno na željenu visinu košenja.

Košenje (pogledajte sliku G)

Optimalni rezultati kosilice se postižu, ako podjete od ivice polja za košenje i tako počinjete i napred stalno pravite „L“. Na kraju trake vraćati nazad i traku kojom se prošli lako preklapati.

Održavanje i čišćenje

Uputstvo: Izvodite redovno sledeće radove održavanja, da biste se obezbedilo dugo i pouzdano korišćenje.

Kontrolišite baštenski uređaj redovno na vidljive nedostatke, kao što su opuštena pričvršćivanja i ishabani ili oštećeni delovi konstrukcije.

Kontrolišite da li su poklopci i zaštitni uređaji neoštećeni i ispravno namešteni. Izvedite pre korišćenja eventualno potrebne radove održavanja ili popravke.

Podešavanje noževa

Noževi vretena moraju da se ponovo podešavaju, ako trava nije više čista i ravnomerno košena.

Obe glave za podešavanje **9** okrenuti u malim koracima u pravcu kazaljke na satu, tako da noževi vretena **11** lako bruse preko donjih noževa **12**.

Pažnja: Noževi funkcionišu kao neke makaze.

Pribor

Koš za sakupljanje trave
(AHM 30 G/AHM 38 G) 2 609 002 039

Koš za sakupljanje trave
(AHM 30 G/AHM 38 G) 2 609 002 040

76 | Slovensko

Posle košenja/čuvanje

Čistite spoljašnost baštenskog uredjaja temeljno sa nekom mekom četkom i krpom. Ne koristite vodu i sredstva za rastvaranje ili poliranje. Uklanjajte sve naslage.

Kosilicu postavite na stranu i očistite područje noževa. Materijal od košenja koji se je zaglavio uklonite sa nekim komadom drveta ili plastike.

Čuvajte baštenski uredjaj na nekom sigurnom, suvom mestu, izvan dohvata dece. Ne stavljajte nikakve druge predmete na uredjaj.

Servisna služba i savetovanje o upotrebi

www.bosch-garden.com

Molimo navedite kod svih pitanja i naručivanje rezervnih delova neizostavno broj predmeta sa 10 mesta prema tipskoj tablici baštenskog uredjaja.

Srpski

Bosch-Service
Dimitrija Tucovića 59
11000 Beograd
Tel.: (011) 6448546
Fax: (011) 2416293
E-Mail: asbosch@EUnet.yu

Keller d.o.o.
Ljubomira Nikolica 29
18000 Nis
Tel./Fax: (018) 274030
Tel./Fax: (018) 531798
Web: www.keller-nis.com
E-Mail: office@keller-nis.com

Uklanjanje djubreta

Ne bacajte baštenski uredjaj u kućno djubre!

Samo za EU-zemlje:



Prema evropskoj smernici 2012/19/EU ne moraju više neupotrebljivi električni i elektronski uredjaji a prema evropskoj smernici 2006/66/EG ne moraju ni akumulatori/baterije koje su u kvaru ili istrošeni da se odvojeno sakupljaju i odvoze reciklaži koja odgovara zaštiti čovekove okoline.

Zadržavamo pravo na promene.

Slovensko

Varnostna navodila

Pozor! Skrbno si preberite naslednja navodila. Seznanite se z upravljalnimi elementi in s pravilno uporabo vrtnega orodja. Prosimo, da to navodilo za obratovanje varno shranite za kasnejšo uporabo.

Razlaga slikovnih simbolov



Splošno opozorilo na nevarnost.



Preberite si to navodilo za obratovanje.

Uporaba

- ▶ Nikoli ne dovolite otrokom ali osebam, ki niso seznanjene s temi navodili, da bi uporabljale to vrtno orodje. Nacionalni predpisi morebiti omejujejo starost uporabnika. Kadar vrtno orodje ni v uporabi, ga hranite izven dosega otrok.
- ▶ To vrtno orodje ni namenjeno za uporabo s strani oseb (vključno z otroki) z omejenimi fizičnimi, senzoričnimi ali umskimi sposobnostmi ali pomanjkljivimi izkušnjami in/ali pomanjkljivim znanjem, razen, če jih nadzoruje oseba, ki je odgovorna za varnost ali pa če slednji s strani te odgovorne osebe dobijo navodila, kako se mora to vrtno orodje uporabljati. Nadzorujte otroke in tako zagotovite, da se ne igrajo z napravo.

- ▶ Nikoli ne kosite, ko se v neposredni bližini nahajajo osebe, še posebej otroci ali domače živali.
- ▶ Ne uporabljajte vrtnega orodja, ko ste bosí ali z odprtimi sandali. Nosite le fiksno obutev in dolge hlače.
- ▶ Skrbno pregledajte površino, ki jo želite obdelati in odstranite kamne, palice, žice, kosti in druge tujke.
- ▶ **Delo na pobočjih je lahko nevarno.**
 - Ne kosite tam, kjer so pobočja zelo strma.
 - Na poševnih površinah ali na mokri travi pazite na varno hojo.
 - Na poševnih površinah kosite vedno v smeri prečno in nikoli navzgor in navzdol.
- Bodite zelo previdni pri spremembi smeri na pobočjih.
- Bodite zelo previdni pri ritenski hoji ali vleki vrtnega orodja.
- Med košnjo potiskajte vrtno orodje vedno v smeri naprej in ga nikoli ne vlecite v proti telesu.
- ▶ Poskrbite za to, da se roki in nogi ne nahajata v bližini ali pod rotirajočimi deli.
- ▶ Prepričajte se, da bodo vse matice, vsi sorniki in vijaki varno pritrjeni, le tako boste zagotovili varno delovno stanje vrtnega orodja.
- ▶ Preverite vrtno orodje in zaradi varnosti nadomestite obrabljene ali poškodovane dele.
- ▶ **Vselej nosite vrtno rokavice, ko rokujete z ostrimi noži ali delate na področju ostrih nožev.**

Tehnični podatki

Vretenska kosilnica	AHM 30	AHM 38	AHM 30 C	AHM 38 C	AHM 30 G	AHM 38 G	
Številka artikla	3 600 H86 003	3 600 H86 101	3 600 H86 002	3 600 H86 102	3 600 H86 000	3 600 H86 104	
Širina noža	cm	30	38	30	38	30	38
Število nožev		5	5	5	5	5	5
Višina reza	mm	15 – 50	15 – 50	15 – 43	15 – 43	15 – 50	15 – 50
Prestrezna posoda za travo		–	–	–	–	•	•
Teža po EPTA-Procedure 01:2014	kg	5,9	6,7	6,6	7,5	6,8	7,7

Uporaba v skladu z namenom

Električno orodje je nenjeno za košnjo trate v privatne namene. Vrtno orodje je namenjeno za košenje trave na višini tal.

Obseg pošiljke

Vzemite vrtno orodje previdno iz embalaže in preverite, ali so prisotni naslednji deli:

- Kosilnica
- Spodnji del ročaja
- zgornji del ročaja
- Sredinski del (2 x)
- Matica (6 x)
- Vijaki (6 x)

- Prestrezna posoda za travo (AHM 30 G/AHM 38 G)
- Kavelj (2 x) (AHM 30 G/AHM 38 G)
- Matica prestrezne posode za travo (2 x) (AHM 30 G/AHM 38 G)
- Podložka (2x) (AHM 30 G/AHM 38 G)
- Vijak prestrezne posode za travo (2 x) (AHM 30 G/AHM 38 G)
- Navodilo za uporabo

Če kakšni deli manjkajo ali so poškodovani, obvestite o tem vašega trgovca.

Komponente na sliki

Oštevilčenje prikazanih komponent se nanaša na prikaz vrtnega orodja na grafični strani.

- 1 Zgornji del ročaja
- 2 Srednji del ročaja
- 3 Spodnji del ročaja
- 4 Prestrezna posoda za travo*
- 5 Matica prestrezne posode za travo*
- 6 Kavelj prestrezne posode za travo*
- 7 Podložka*
- 8 Vijak prestrezne posode za travo*
- 9 Nastavitveni gumb
- 10 Krilna matica
- 11 Vretenski nož
- 12 Nož
- 13 Vodilo za nastavitev višine reza

*Prikazan ali opisan pribor ne spada v standardni obseg dobave.

Montaža

Sestavitev ročaj (glejte slike A – B)

Spodnji del ročaja **3** pritrдите na kosilnico.

Pritrdite zgornji del ročaja **1** na srednjih delih **2** in nato na spodnjem delu ročaja **3**.

Namestitev prestrezne posode za travo (AHM 30 G/AHM 38 G)

Pritrdite kavelje prestrezne košare za travo **6** z vijaki **8**, podložkami **7** in maticami **5** na kosilnici in obesite prestrezno posodo za travo **4**.

Nastavitev višine reza

Groba nastavitev (glejte sliko E)

Vodila **13** pritrдите v eno izmed treh pozicij: I velika višina pri neravni trati, II srednja višina pri normalni trati in III nizka višina pri poravnani trati. Zadošča enkratna nastavitev pozicije. Fina nastavitev se lahko uporabi tako pri dolgi, kot tudi pri kratki travi.

Višina se spremeni tako:

- Odstranite krilne matice **10** in vijake.
- Premestite vijake v skladu z višino reza na željeno višino.
- Ponovno pritrдите krilne matice **10**.

Fina nastavitev (X) (glejte sliko F)

Krilne matice **10** sprostite na obeh straneh kosilnice. Premaknite obe vodila **13** enakomerno do željene višine reza.

Košnja (glejte sliko G)

Optimalne rezultate boste dosegli, če boste pričeli z roba trate in korakali naprej v smeri črke „L“. Na koncu proge se vrnite in nalahno prekrijte predhodno progo.

Vzdrževanje in čiščenje

Opozorilo: Prosimo, da redno opravljate spodaj navedena vzdrževalna dela, kar bo zagotovilo dolgo in zanesljivo uporabljanje naprave.

Redno preverjajte vrtno orodje na očitne pomanjkljivosti, kot so razrahljane pritrditve in obrabljeni ali poškodovani sestavni deli.

Preglejte, če so pokrovi in zaščitne naprave nepoškodovani in pravilno montirani. Pred uporabo eventuelno opravite potrebna vzdrževalna dela ali popravila.

Nastavitev nožev

Noži vretena se morajo ponovno nastaviti, če se trava ne odrezuje več čisto in enakomerno.

Zavrtite oba nastavitvena gumba **9** v majhnih korakih v smeri urnega kazalca, dokler se noži vretena **11** ne bodo nalahno oplazili preko spodnjega noža **12**.

Opozorilo: Nožje delujejo kot škarje.

Pribor

Prestrezna posoda za travo (AHM 30 G/AHM 38 G)
2 609 002 039

Prestrezna posoda za travo (AHM 30 G/AHM 38 G)
2 609 002 040

Po končani košnji/shranitev

Zunanost vrtnega orodja temeljito očistite z mehko krtačo in krpo. Ne uporabljajte vode, topil ali polirnih sredstev. Odstranite vse sedimentacije.

Položite kosilnico na stran in očistite področje nožev. Odstranite sprijete odrezke s kosem lesa ali platike.

Vrtno orodje shranjujte na varnem, suhem mestu, izven dosega otrok. Ne postavljajte nobenih drugih predmetov na vrtno orodje.

Servis in svetovanje o uporabi

www.bosch-garden.com

Pri vseh vprašanjih in naročilih nadomestnih delov morate nujno navesti desetmestno številko izdelka s tipske tablice vrtnega orodja.

Slovensko

Top Service d.o.o.
Celovška 172
1000 Ljubljana
Tel.: (01) 519 4225
Tel.: (01) 519 4205
Fax: (01) 519 3407

Odlaganje

Vrtnih orodij ne vrzite med gospodinjske odpadke!

Samo za države EU:

V skladu z Direktivo 2012/19/EU se morajo električne in elektronske naprave, ki niso več v uporabi ter v skladu z Direktivo 2006/66/ES se morajo okvarjene ali obrabljene akumulatorske baterije/baterije zbirati ločeno in okolju prijazno reciklirati.

Pridržujemo si pravico do sprememb.

Hrvatski**Upute za sigurnost**

Pažnja! Pažljivo prečitajte slijedeće upute. Upoznajte se sa elementima posluživanja i propisnom uporabom vrtnog uređaja. Upute za rad molimo spremite na sigurno mjesto za kasniju primjenu.

Objašnjenje simbola sa slikama

Opće napomene za opasnost.



Pročitajte upute za rad.

Rukovanje

- ▶ Nikada ne dopustiti djeci ili osobama koje nisu upoznate sa ovim uputama da koriste vrtni uređaj. U nekim se zemljama zakonskim propisima ograničava starost korisnika. Kada vrtni uređaj ne koristite, spremite ga na mjesto nedostupno za djecu.
- ▶ Ovaj vrtni uređaj nije predviđen da s njime rade osobe (uključujući djeca) sa ograničenim fizičkim, senzornim ili psihičkim sposobnostima ili nedovoljnim iskustvom i/ili nedovoljnim stručnim znanjima. U takvim slučajevima ovakve osobe trebaju raditi pod nadzorom stručne

osobe zadužene za sigurnost ili trebaju dobiti upute kako se sa uređajem radi.

Djecu treba držati pod nadzorom, kako se ne bi igrala sa vrtnim uređajem.

- ▶ Ne kosite nikada dok se osobe, osobito djeca ili domaće životinje nalaze u neposrednoj blizini.
- ▶ Sa škarama za živicu ne radite bosi ili u otvorenim sandalama. Nosite uvijek čvrstu obuću i duge hlače.
- ▶ Prije rada sa strojem pažljivo provjerite obrađivanu površinu i odstranite kamenje, komade drva, žicu, kosti i ostala strana tijela.
- ▶ **Rad na nagibima može biti opasan.**
 - Ne kosite na posebno strmim padinama.
 - Na kosim površinama ili na mokroj travi uvijek pazite na sigurno hodanje.
 - Na kosim površinama kosite uvijek poprečno, a nikada uzbrdo i nizbrdo.
 - Uvijek postupajte oprezno kod promjene smjera rada sa strojem na padinama.
 - Izuzetno oprezno postupajte kod hodanja u natrag ili povlačenja vrtnog uređaja.
 - Kod košnje vrtni uređaj uvijek pomičite uvijek prema naprijed i nikada ga ne povlačite prema tijelu.
- ▶ Vaše ruke i stopala ne stavljajte blizu ili ispod rotirajućih dijelova.
- ▶ Sve matice, svornjaci i vijci moraju biti čvrsto stegnuti, kako bi se zajamčilo sigurno radno stanje vrtnog uređaja.
- ▶ Kontrolirajte vrtni uređaj i u interesu sigurnosti zamijenite istrošene ili oštećene dijelove.
- ▶ **Kada rukujete ili radite na području oštih noževa uvijek nosite vrtno rukavice.**

80 | Hrvatski

Tehnički podaci

Vretenasta kosilica	AHM 30	AHM 38	AHM 30 C	AHM 38 C	AHM 30 G	AHM 38 G	
Kataloški br.	3 600 H86 003	3 600 H86 101	3 600 H86 002	3 600 H86 102	3 600 H86 000	3 600 H86 104	
Širina noža	cm	30	38	30	38	30	38
Broj noževa		5	5	5	5	5	5
Visina rezanja	mm	15 – 50	15 – 50	15 – 43	15 – 43	15 – 50	15 – 50
Košara za sakupljanje trave		–	–	–	–	●	●
Težina odgovara EPTA-Procedure 01:2014	kg	5,9	6,7	6,6	7,5	6,8	7,7

Uporaba za određenu namjenu

Vrtni uređaj je predviđen za šišanje tratine na privatnim parcelama. Vrtni uređaj namijenjen je košenju travnjaka na visini tla.

Opseg isporuke

Vrtni uređaj oprezno izvadite iz ambalaže i provjerite da li su na broju svi dolje navedeni dijelovi:

- Šišač tratine
- Donji dio stremena ručke
- Gornji dio stremena ručke
- Srednji elementi (2x)
- Matice (6 x)
- Uvijanje vijaka (6 x)
- Košara za sakupljanje trave (AHM 30 G/AHM 38 G)
- Kuka (2 x) (AHM 30 G/AHM 38 G)
- Matica košare za prikupljanje trave (2 x) (AHM 30 G/AHM 38 G)
- Podložne pločice (2x) (AHM 30 G/AHM 38 G)
- Vijci košare za prikupljanje trave (2 x) (AHM 30 G/AHM 38 G)
- Upute za rukovanje

Ako bi neki dijelovi nedostajali ili bili oštećeni, molimo za reklamacije se obratite trgovini gdje ste kupili uređaj.

Prikazani dijelovi uređaja

Numeracija prikazanih dijelova odnosi se na prikaz vrtnog uređaja na stranici sa slikama.

- 1 Gornji dio stremena ručke
- 2 Srednji dio stremena ručke
- 3 Donji dio stremena ručke
- 4 Košara za sakupljanje trave*
- 5 Matica košare za prikupljanje trave*
- 6 Kuka košare za prikupljanje trave*
- 7 Podložna pločica*
- 8 Vijak košare za prikupljanje trave*
- 9 Gumb za podešavanje

10 Leptirasta matica

11 Vretenasti nož

12 Nož

13 Vodilica za namještanje visine košnje

*Prikazan ili opisan pribor ne pripada standardnom opsegu isporuke.

Montaža

Sastavljanje stremena ručke (vidjeti slike A – B)

Donji dio ručke **3** pričvrstite na kosilicu.

Gornji dio ručke **1** pričvrstite na srednje dijelove **2** i zatim na donji dio ručke **3**.

Namjestiti košaru za prikupljanje trave (AHM 30 G/AHM 38 G)

Kuke košare za prikupljanje trave **6** pričvrstite na kosilicu s vijcima **8**, podložnim pločicama **7** i maticama **5**, i pričvrstite košaru za prikupljanje trave **4**.

Namještanje visine košnje

Grubo namještanje (vidjeti sliku E)

Vodilice **13** pričvrstite u jedan od tri položaja: I velika visina za neravni travnjak, II srednja visina za normalni travnjak i III manja visina za ravni travnjak. Dovoljno je položaje samo jednom namjestiti. Fino namještanje može se koristiti kako za visoku tako i za nisku travu.

Visinu promijeniti kako slijedi:

- Odviti leptiraste matice **10** i vijke.
- Vijke prema visini košnje pomaknuti na traženu visinu.
- Ponovno pričvrstite leptiraste matice **10**.

Fino namještanje (X) (vidjeti sliku F)

Otpustite leptiraste matice **10** na obje strane kosilice.

Podjednako pomaknite obje vodilice **13** na traženu visinu košnje.

Košenje (vidjeti sliku G)

Optimalni rezultati košenja postići će se ako s košnjom počnete od ruba travnjaka i krećete se prema naprijed putanjom oblika slova „L“. Na kraju putanje okrenite se i nastavite s košnjom uz neznatni preklap prethodne staze košenja.

Održavanje i čišćenje

Napomena: Slijedeće radove održavanja izvodite redovito, kako bi se osiguralo dulje i pouzdano korištenje uređaja.

Vrtni uređaj redovito kontrolirajte na očigledne nedostatke, kao što su otpušteni spojevi pričvršćenja i istrošeni ili oštećeni dijelovi.

Provjerite da li su poklopci i zaštitne naprave neoštećeni i ispravno ugrađeni. Prije uporabe provedite eventualno potrebne radove održavanja i popravaka.

Podešavanje noževa

Vretenasti noževi moraju se ponovno podesiti ako trava koja se kosi nije čista i ako se travnjak ne kosi podjednako.

Oba gumba za namještanje **9** u malim koracima okretati u smjeru kazaljke na satu, sve dok vretenasti nož **11** neznatno dodiruje donji nož **12**.

Napomena: Noževi funkcioniraju kao škare.

Pribor

Košara za sakupljanje trave (AHM 30 G/AHM 38 G)
2 609 002 039

Košara za sakupljanje trave (AHM 30 G/AHM 38 G)
2 609 002 040

Nakon košenja/Spremanje kosilice

Temeljito očistite vanjske površine vrtnog uređaja sa mekom četkom i krpom. Za čišćenje ne koristite vodu i otapala ili sredstva za poliranje. Odstranite sve naslage.

Kosilicu položiti na bočnu stranu i očistiti pokošenu travu oko noževa. Zbijenu pokošenu travu odstraniti s drvenim ili plastičnim predmetom prikladnog oblika.

Vrtni uređaj spremite na sigurno i suho mjesto, izvan dosega djece. Na vrtni uređaj ne stavljajte nikakve druge predmete.

Servisiranje i savjetovanje o primjeni

www.bosch-garden.com

Kod svih upita i naručivanja rezervnih dijelova molimo neizostavno navedite 10-znamenasti kataloški broj sa tipske pločice vrtnog uređaja.

Hrvatski

Robert Bosch d.o.o
Kneza Branimira 22
10040 Zagreb
Tel.: (01) 2958051
Fax: (01) 2958050

Zbrinjavanje

Vrtno uređaje ne bacajte u kućni otpad!

Samo za zemlje EU:



Prema Europskim smjernicama 2012/19/EU, neuporabivi električni i elektronički uređaji i prema Smjernicama 2006/66/EC neispravne ili istrošene akubaterije/baterije moraju se odvojeno sakupljati i dovesti na ekološki prihvatljivo recikliranje.

Zadržavamo pravo na promjene.

Eesti

Ohutusnõuded

Tähelepanu! Lugege järgmised juhised tähelepanelikult läbi. Tutvuge aiatööriista käsitsuselementide ja nõuetekohase kasutamisega. Hoidke kasutusjuhend hilisemaks kasutamiseks hoolikalt alles.

Piltsümbolite selgitus



Üldine oht.



Lugege läbi kasutusjuhend.

Käsitsemine

- ▶ Äрге lubage aiatööriista kasutada lastel ja inimestel, kes ei täida käesolevaid ohutusnõudeid. Seadme kasutaja iga võib olla piiratud konkreetse riigi seadustega. Kasutusvälisel ajal hoidke aiatööriista lastele kättesaamatus kohas.
- ▶ Seda aiatööriista ei tohi kasutada inimesed (sealhulgas lapsed), kelle füüsilised või vaimsed võimed on piiratud või kellel puuduvad seadme

82 | Eesti

kasutamiseks vajalikud kogemused ja teadmised, välja arvatud juhul, kui nad kasutavad tööriista nende turvalisuse eest vastutava isiku järelevalve all, kes annab neile juhiseid seadme kasutamiseks. Et välistada aiatööriistaga mängimise võimalust, ei tohi jätta lapsi aiatööriista lähedusse järelevalveta.

- ▶ Ärge niitke muru, kui vahetus läheduses viibivad inimesed, eeskätt lapsed, või koduloomad.
- ▶ Ärge töötage aiatööriistaga, kui olete paljajalu või kannate lahtisi jalanõusid. Kandke alati turvalisi jalgatseid ja pikki pükse.
- ▶ Kontrollige töödeldava ala hoolikalt üle ja kõrvaldage kivid, traaditükid, kondid, puupulgad jm võõrkehad.
- ▶ **Töötamine kallakutel võib olla ohtlik.**
- Ärge kasutage seadet väga järskudel nõlvadel.

- Nõlvadel ja märjal rohul säilitage stabiilne asend.
- Kallakutel liikuge alati vasakule-paremale ja mitte üles-alla.
- Nõlvadel suunda muutes olge äärmiselt ettevaatlik.
- Aiatoööriistaga tagurpidi liikudes või aiatoööriista tõmmates olge äärmiselt ettevaatlik.
- Niitmisel lükake aiatoööriista alati ettepoole ja ärge tõmmake seda enda suunas.
- ▶ Ärge viige oma käsi ja jalgu pöörlevate osade lähedusse või alla.
- ▶ Veenduge, et kõik mutrid, poldid ja kruvid on kõvasti kinni keeratud ja et aiatoööriist on korrektselt kokku pandud.
- ▶ Kontrollige aiatoööriista ja asendage kulunud ja vigastatud osad tööohutuse tagamiseks uutega.
- ▶ **Kandke alati töökindaid, kui käsit sete niidukit või töötate teravate õiketerade alas.**

Tehnilised andmed

Spindelniiduk	AHM 30	AHM 38	AHM 30 C	AHM 38 C	AHM 30 G	AHM 38 G	
Tootenumber	3 600 H86 003	3 600 H86 101	3 600 H86 002	3 600 H86 102	3 600 H86 000	3 600 H86 104	
Lõiketera laius	cm	30	38	30	38	30	38
Lõiketerade arv		5	5	5	5	5	5
Lõikekõrgus	mm	15 – 50	15 – 50	15 – 43	15 – 43	15 – 50	15 – 50
Murukogumiskorv		–	–	–	–	●	●
Kaal EPTA-Procedure 01:2014 järgi	kg	5,9	6,7	6,6	7,5	6,8	7,7

Nõuetekohane kasutamine

Seade on ette nähtud muru niitmiseks koduaias. Aiatoööriist on mõeldud muru niitmiseks maapinna kõrguselt.

Tarnekomplekt

Võtke aiatoööriist ettevaatlikult pakendist välja ja kontrollige, kas tarnekomplektis sisalduvad kõik allpool loetletud osad:

- Muruniiduk
- Käepideme alumine osa

- Käepideme ülemine osa
- Keskised osad (2x)
- Mutrid (6 x)
- Kruvid (6 x)
- Murukogumiskorv (AHM 30 G/AHM 38 G)
- Konks (2 x) (AHM 30 G/AHM 38 G)
- Murukogumiskorvi mutter (2 x) (AHM 30 G/AHM 38 G)
- Alusseibid (2x) (AHM 30 G/AHM 38 G)

- Murukogumiskorvi kruvid (2 x) (AHM 30 G/AHM 38 G)
- Kasutusjuhend

Kui mõni osa on puudu või kahjustatud, pöörduge müügiesindusse.

Seadme osad

Aiatööriista osade numeratsiooni aluseks on jooniste leheküljel toodud numbrid.

- 1 Käepideme ülemine osa
- 2 Käepideme keskmine osa
- 3 Käepideme alumine osa
- 4 Murukogumiskorv*
- 5 Murukogumiskorvi mutter*
- 6 Murukogumiskorvi konks*
- 7 Alusseib*
- 8 Murukogumiskorvi kruvi*
- 9 Reguleerimisnupp
- 10 Liblikmutter
- 11 Spindeltera
- 12 Tera
- 13 Lõikekõrguse regulaatori juhik

* **Tarnekomplekt ei sisalda kõiki kasutusjuhendis olevatel joonistel kujutatud või kasutusjuhendis nimetatud lisatarvikuid.**

Montaaž

Kaarkäepideme kokkupanek (vt jooniseid A – B)

Kinnitage käepideme alumine osa **3** niiduki külge.

Kinnitage käepideme ülemine osa **1** keskmiste osade külge **2** ja siis alumiste osa külge **3**.

Murukogumiskorvi kinnitamine (AHM 30 G/AHM 38 G)

Kinnitage murukogumiskorvi konks **6** kruvide **8**, alusseibide **7** ja mutritega **5** muruniiduki külge ja pange murukogumiskorv **4** sisse.

Lõikekõrguse reguleerimine

Ligikaudne reguleerimine (vt joonist E)

Kinnitage juhikud **13** ühte järgmisest kolmest asendist: I suur kõrgus ebatasase muru jaoks, II keskmine kõrgus tavalise muru jaoks ja III madal kõrgus tasase muru jaoks. Asendite väljareguleerimiseks piisab ühest korrast. Täpset seadistamist saab kasutada nii pika kui ka lühikese muru korral.

Muutke kõrgust järgmiselt:

- Eemaldage liblikmutrid **10** ja kruvid.
- Pange kruvid olenevalt lõikekõrgusest soovitud kõrgusele.
- Kinnitage liblikmutrid **10** uuesti.

Täpne reguleerimine (X) (vt joonist F)

Keerake lahti liblikmutrid **10** niiduki mõlemal pool. Lükake mõlemad juhikud **13** ühtlaselt soovitud lõikekõrgusele.

Niitmine (vt joonist G)

Optimaalsed niitmistulemused saavutate siis, kui alustate niitmist muru servadest ja liigute edasi „L“-kujuliselt. Paani lõpus pöörake ümber ja töödelge järgmist paani veidi kattuvalt.

Hooldus ja puhastus

Märkus: Pikaajalise ohutu töö tagamiseks teostage regulaarselt järgmisi hooldustöid.

Kontrollige regulaarselt, ega aiatööriista kinnitused ei ole lõdvenenud ja detailid kulunud või kahjustatud.

Kontrollige, kas katted ja kaitseseadised on terved ja õigesti paigaldatud. Enne kasutamist teostage vajalikud hooldus- ja puhastustööd.

Lõiketerade reguleerimine

Spindliteri tuleb pingutada, kui muru ei lõigata enam puhtalt ja ühtlaselt.

Keerake mõlemat reguleerimisnuppu **9** väikeste sammudena päripäeva, kuni spindliterad **11** riivavad kergelt alumist lõiketera **12**.

Märkus: lõiketerad töötavad nagu käärid.

Lisatarvikud

Murukogumiskorv (AHM 30 G/AHM 38 G) 2 609 002 039

Murukogumiskorv (AHM 30 G/AHM 38 G) 2 609 002 040

Pärast niitmist/hoiustamine

Puhastage aiatööriista välispind põhjalikult pehme harja ja lapiga. Ärge kasutage vett ega lahusteid või poleerimisvahendeid. Eemaldage kogu külgekleepunud mustus.

Asetage muruniiduk küllili ja puhastage lõiketera piirkond. Kokkupressitud mahalõigatud rohi eemaldage puit- või plastdetailiga.

Hoidke aiatööriista ohutus, kuivas, lastele ligipääsmatus kohas. Ärge asetage aiatööriista peale teisi esemeid.

Klienditeenindus ja müügijärgne nõustamine

www.bosch-garden.com

Järelepärimiste esitamisel ja varuosade tellimisel näidake kindlasti ära seadme andmesildil olev 10-kohaline tootenumber.

Eesti Vabariik

Mercantile Group AS

Boschi elektriliste käsitööriistade remont ja hooldus

Pärnu mnt. 549

76401 Saue vald, Laagri

Tel.: 6549 568

Faks: 679 1129

84 | Latviešu

Kasutuskõlbatuks muutunud seadmete kāitlus

Ārge visake kasutusressursi ammendanud aiatōōriistu olmejāātmete hulka!

Ūksnes EL liikmesriikidele:



Vastavalt Euroopa Liidu direktiivile 2012/19/EL elektri- ja elektroonikaseadmete jāātmete kohta ja vastavalt direktiivile 2006/66/EŪ tuleb defektsed vōi kasutusressursi ammendanud aiatōōriistad ning akud/patareid eraldi kokku koguda ja keskkonnasāāstlikult korduskasutada.

Tootja jātab endale ōiguse muudatuste tegemiseks.

Latviešu

Drošības noteikumi

Uzmanību! Rūpīgi izlasiet tālāk sniegtos norādījumus. Iepazīstieties ar dārza instrumenta vadības elementiem un tā pareizu lietošanu. Pēc izlasišanas saglabājiet lietošanas pamācību turpmākai izmantošanai.

Simbolu skaidrojums



Vispārēja rakstura brīdinājuma zīme.



Izlasiet šo lietošanas pamācību.

Lietošana

► Neļaujiet lietot dārza instrumentu bērniem vai personām, kuras ar to neprot apieties. Minimālais vecums dārza instrumentu lietotājiem tiek noteikts atbilstoši nacionālajai likumdošanai. Laikā, kad dārza instruments netiek lietots, uzglabājiet to vietā, kas nav sasniedzama bērniem.

► Šis dārza instruments nav paredzēts, lai to lietotu personas (tai skaitā arī bērni) ar traucētām fiziskajām, sensorajām vai garīgajām spējām vai nepietiekošu pieredzi un/vai nepietiekošām zināšanām, izņemot gadījumus, kad lietošana notiek par minēto personu drošību atbildīgas personas uzraudzībā vai saņemot no tās norādījumus, kā lietojams dārza instruments.

Bērniem jānodrošina vajadzīgā uzraudzība, lai viņi nesāktu rotaļāties ar dārza instrumentu.

► Neveiciet zāliena apļaušanu, ja darba vietas tiešā tuvumā atrodas citas personas (it īpaši bērni) vai mājdzīvnieki.

► Nestrādājiet ar dārza instrumentu basām kājām vai vaļējās sandalēs. Darba laikā vienmēr nēsājiet stabilus apavus un garās bikses.

► Pirms darba rūpīgi pārbaudiet apstrādājamo vietu un attīriet to no akmeņiem, auklām, stieplēm, kauliem un citiem svešķermeņiem.

► Darbs nogāzēs var būt bīstams.

– Neapļaujiet stipri stāvas nogāzes.

– Apstrādājot nogāzes vai strādājot mitrā zālē, ieturiet drošu līdzsvaru.

– Vienmēr pārvietojiet zāliena plāvēju gar nogāzi, bet ne augšup vai lejup pa to.

– Ievērojiet īpašu piesardzību, mainot apstrādes virzienu slīpā vietā.

– Īpaši uzmanieties, ja darba gaitā nākas kāpties atpakaļ vai pārvietot dārza instrumentu virzienā uz sevi.

- Zāliena applaušanas laikā vienmēr pārvietojiet dārza instrumentu uz priekšu, bet ne virzienā uz sevi.
- ▶ Nenovietojiet rokas vai kājas tuvu instrumenta rotējošajām daļām vai zem tām.

- ▶ Pārbaudiet, vai ir stingri pieskrūvēti visi dārza instrumenta uzgriežņi un skrūves un vai tas atrodas apmierinošā tehniskā stāvoklī.
- ▶ Lai panāktu augstu darba drošību, pārbaudiet dārza instrumentu un nomainiet tā izdilušās vai bojātās daļas.
- ▶ **Rīkojoties ar asajiem asmeņiem vai strādājot to tuvumā, vienmēr uzvelciet dārznieka aizsargcimdus.**

Tehniskie parametri

Rotora zāliena plāvējs		AHM 30	AHM 38	AHM 30 C	AHM 38 C	AHM 30 G	AHM 38 G
Izstrādājuma numurs		3 600 H86 003	3 600 H86 101	3 600 H86 002	3 600 H86 102	3 600 H86 000	3 600 H86 104
Applaušanas platums	cm	30	38	30	38	30	38
Asmeņu skaits		5	5	5	5	5	5
Applaušanas augstums	mm	15 – 50	15 – 50	15 – 43	15 – 43	15 – 50	15 – 50
zāles savācējvertne		–	–	–	–	•	•
Svars atbilstoši EPTA-Procedure 01:2014	kg	5,9	6,7	6,6	7,5	6,8	7,7

Pielietojums

Šis dārza instruments ir paredzēts piemājas zāliena applaušanai. Šis dārza instruments ir paredzēts zāliena applaušanai līdz zemes līmenim.

Piegādes komplekts

Uzmanīgi izņemiet dārza instrumentu no iesaiņojuma un pārliedzieties, ka tā piegādes komplekts satur šādas vienības:

- zāliena plāvējs
- lokveida roktura apakšējā daļa
- lokveida roktura augšējā daļa
- Vidusposmi (2x)
- Uzgriežņi (6 x)
- Skrūves (6 x)
- zāles savācējvertne (AHM 30 G/AHM 38 G)
- Āķi (2 x) (AHM 30 G/AHM 38 G)
- Uzgriežņi zāles savācējvertnei (2 x) (AHM 30 G/AHM 38 G)
- Paplāksnes (2x) (AHM 30 G/AHM 38 G)
- Skrūves zāles savācējvertnei (2 x) (AHM 30 G/AHM 38 G)
- lietošanas pamācība

Ja komplektā trūkst kādas no sastāvdaļām vai kāda no tām ir bojāta, lūdzam griezties tirdzniecības vietā, kur iegādājāties instrumentu.

Attēlotās sastāvdaļas

Attēloto sastāvdaļu numerācija atbilst numuriem dārza instrumenta attēlā, kas sniegts grafikas lappusē.

- 1 Lokveida roktura augšējā daļa
- 2 Lokveida roktura vidusposms
- 3 Lokveida roktura apakšējā daļa
- 4 Zāles savācējvertne*
- 5 Uzgriežņi zāles savācējvertnei*
- 6 Āķis zāles savācējvertnes stiprināšanai*
- 7 Paplāksne*
- 8 Skrūve zāles savācējvertnei*
- 9 Regulējošais rokturis
- 10 Spārnuzgrieznis
- 11 Rotora asmens
- 12 Nazis
- 13 Vadotne applaušanas augstuma iestatīšanai

* Attēlotie vai aprakstītie piederumi neietilpst standarta piegādes komplektā.

Montāža

Lokveida roktura salikšana (attēli A – B).

Nostipriniet uz zāliena plāvēja roktura apakšējo daļu **3**.

Sastipriniet roktura augšējo daļu **1** ar vidusposmiem **2** un tad ar roktura apakšējo daļu **3**.

Zāles savācējvertnes pievienošana (AHM 30 G/AHM 38 G)

Nostipriniet uz zāliena plāvēja zāles savācējvertnes piekarināšanai paredzētos āķus **6**, lietojot skrūves **8**, paplāksnes **7** un uzgriežņus **5** un tad uzāķējiet uz tiem zāles savācējvertni **4**.

Applaušanas augstuma iestatīšana

Aptuvenā iestatīšana (attēls E)

Vadotnes **13** var nostiprināt vienā no trim iespējamajiem stāvokļiem: I lielam applaušanas augstumam nelīdzenā zālienā, II vidējam applaušanas augstumam normālā zālienā un III nelielam applaušanas augstumam līdzenā zālājā. Vadotņu stāvokli pietiek iestādīt tikai vienu reizi. Applaušanas augstuma precīzo iestatīšanu var pielietot gan garā, gan arī īsā zālē.

Applaušanas augstuma iestatīšana notiek šādi.

- Noskrūvējiet spārnuzgriežņus **10** un izņemiet skrūves.
- Ievietojiet skrūves atvērumos, kas atbilst vēlamajam applaušanas augstumam.
- No jauna pieskrūvējiet spārnuzgriežņus **10**.

Precīzā iestatīšana (X) (attēls F)

Atskrūvējiet spārnuzgriežņus **10** abās zāliena plāvēja pusēs. Pārbidiet abas vadotnes **13** vienādā līmenī, kas atbilst vēlamajam applaušanas augstumam.

Applaušana (attēls G)

Optimālus applaušanas rezultātus iespējams panākt, uzsākot applaušanu no zāliena malas un tad pārvietojoties uz priekšu „L” veidā. Sasniedzot zāliena malu, apgriezieties un pārvietojieties atpakaļ tā, lai katrs nākošais plāvums nedaudz pārklātu iepriekšējo plāvuma malu.

Apkalpošana un tīrīšana

Piezīme. Lai nodrošinātu ilgstošu un nevainojamu instrumenta darbību, regulāri veiciet šādus apkalpošanas darbus.

Regulāri veiciet dārza instrumenta vizuālu pārbaudi, kuras gaitā noskaidrojiet, vai nav vajīgi tā stiprinājuma elementi un vai tā daļas nav nodilušas vai bojātas.

Pārbaudiet, vai ir nebojāti un pareizi nostiprināti visi paredzētie pārsegi un aizsargierīces. Pirms dārza instrumenta lietošanas nodrošiniet, lai tam tiktu veikti vajadzīgie apkalpošanas un remonta darbi.

Asmens regulēšana

Rotora asmeņu regulēšana jāveic tad, ja zāliens vairs netiek applauts tīri un līdzeni.

Uzmanīgi, nelielu soļu veidā grieziet abus regulējošos rokturus **9** pulksteņa rādītāju kustības virzienā, līdz rotora asmeņi **11** viegli skar apakšējo asmeni **12**.

Piezīme. Asmeņi apgriez zāli pēc šķēru principa.

Piederumi

zāles savācējvertne (AHM 30 G/AHM 38 G) 2 609 002 039

zāles savācējvertne (AHM 30 G/AHM 38 G) 2 609 002 040

Apkope pēc applaušanas/uzglabāšana

Rūpīgi notīriet dārza instrumenta ārējās virsmas ar mīkstu suku un audumu. Nelietojiet tīrīšanai ūdeni, šķīdinātājus un pulēšanas līdzekļus. Attīriet instrumentu no nosēdumiem.

Noguldiet zāliena plāvēju uz sāniem un iztīriet telpu ap asmeņiem. Ja zāles paliekas ir sablīvējušās, iztīriet tās ar piemērotu koka vai plastmasas priekšmetu.

Uzglabājiet dārza instrumentu sausā, drošā vietā, kur tas nav sasniedzams bērniem. Nenovietojiet uz dārza instrumenta citus priekšmetus.

Klientu konsultāciju dienests un konsultācijas par lietošanu

www.bosch-garden.com

Pieprasot konsultācijas un pasūtīt rezerves daļas, lūdzam noteikti paziņot desmitzīmju pasūtījuma numuru, kas norādīts uz dārza instrumenta marķējuma plāksnītes.

Latvijas Republika

Robert Bosch SIA
Bosch elektroinstrumentu servisa centrs
Mūkusalas ielā 97
LV-1004 Rīga
Tālr.: 67 146 262
Telefakss: 67 146 263
E-pasts: service-pt@lv.bosch.com

Atbrīvošanās no nolietotajiem izstrādājumiem

Neizmetiet dārza instrumentu sadzīves atkritumu tvertnē!

Tikai ES valstīm



Atbilstoši Eiropas Savienības direktīvai 2012/19/ES, lietošanai nederīgās elektriskās un elektroniskās ierīces, kā arī, atbilstoši direktīvai 2006/66/EK, bojātie vai nolietotie akumulatori un baterijas jāsavāc atsevišķi un jānogādā otrreizējai pārstrādei apkārtējai videi nekaitīgā veidā.

Tiesības uz izmaiņām tiek saglabātas.

Lietuviškai

Saugos nuorodos

Dėmesio! Atidžiai perskaitykite žemiau pateiktus nurodymus. Susipažinkite su sodo priežiūros įrankio valdymo elementais bei išmokite tinkamai juo naudotis. Išsaugokite šią naudojimo instrukciją, kad ir ateityje galėtumėte ja pasinaudoti.

Pavaizduotų simbolių paaiškinimas



Bendrasis įspėjimas apie pavojų.



Atidžiai perskaitykite šią naudojimo instrukciją.

Naudojimas

- ▶ Niekada neleiskite sodo priežiūros įrankiu naudotis vaikams arba su šia instrukcija nesusipažinusiems asmenims. Nacionalinėse direktyvose gali būti numatyti tokių prietaisų naudotojų amžiaus apribojimai. Kai su sodo priežiūros įrankiu nedirbate, laikykite jį vaikams nepasiekiamoje vietoje.
 - ▶ Šis sodo priežiūros įrankis nėra skirtas, kad juo dirbtų asmenys (įskaitant ir vaikus) su fizinėmis, jutiminėmis ar dvasinėmis negaliomis arba asmenys, kuriems trūksta patirties arba žinių, nebent juos prižiūri už jų saugumą atsakingas asmuo arba iš atsakingo asmens jie gauna nurodymus, kaip dirbti su sodo priežiūros įrankiu.
- Vaikus reikia prižiūrėti, kad jie su sodo priežiūros įrankiu nežaistų.
- ▶ Niekada nepjaukite žolės, jei netoli yra žmonių, ypač vaikų, ar naminių gyvūnų.
 - ▶ Nedirbkite sodo priežiūros įrankiu basi ar atvirais batais. Visada avėkite tvirtus batus ir mėvėkite ilgomis kelnėmis.
 - ▶ rūpestingai patikrinkite plotą, kuriame dirbsite, ir pašalinkite akmenis, vielas, kaulus bei kitokius pašalinius daiktus.
 - ▶ **Dirbti šlaituose gali būti pavojinga.**
 - Nepjaukite ypač stačiuose šlaituose.
 - Aeruodami nuožulnioje vietoje ar šlapią žolę, visada atsargiai eikite.
 - Nuožulniose vietose visada pjaukite tik skersai šlaito, o ne aukštyn – žemyn.
 - Keisdami kryptį šlaituose būkite ypač atsargūs.
 - Eidami atbuli ar traukdami sodo priežiūros įrankį būkite ypač atsargūs.
 - Pjaudami žolę, sodo priežiūros įrankį visada stumkite pirmyn ir niekada jo netraukite link savęs.
 - ▶ Niekada nekiškite rankų arti besisukančių dalių arba po jomis.
 - ▶ Patikrinkite, ar gerai priveržtos visos veržlės, sraigčiai ir varžtai, kad būtų užtikrinta, jog sodo priežiūros įrankis yra saugus naudoti.
 - ▶ Patikrinkite sodo priežiūros įrankį ir dėl saugumo pakeiskite susidėvėjusias ir pažeistas dalis.
 - ▶ **Kai atliekate darbus aštrių peilių srityje, visada mėvėkite sodininko pirštinėmis.**

88 | Lietuviškai

Techniniai duomenys

Cilindrinė žoliapjovė	AHM 30	AHM 38	AHM 30 C	AHM 38 C	AHM 30 G	AHM 38 G
Gaminio numeris	3 600 H86 003	3 600 H86 101	3 600 H86 002	3 600 H86 102	3 600 H86 000	3 600 H86 104
Pjovimo plotis	cm	30	38	30	38	30
Peilių skaičius		5	5	5	5	5
Pjovimo aukštis	mm	15 – 50	15 – 50	15 – 43	15 – 43	15 – 50
Žolės surinkimo krepšys		–	–	–	–	•
Svoris pagal „EPTA-Procedure 01:2014“	kg	5,9	6,7	6,6	7,5	6,8

Elektrinio įrankio paskirtis

Sodo priežiūros įrankis skirtas žolei privačiose valdose pjauti.
Sodo priežiūros įrankis skirtas vejai ties žeme pjauti.

Tiekiamas komplektas

Atsargiai išpakuokite sodo priežiūros įrankį ir patikrinkite, ar yra visos žemiau nurodytos dalys:

- Žoliapjovė
- Rankenos apatinė dalis
- Rankenos viršutinė dalis
- Vidurinės dalys (2x)
- Veržlės (6 x)
- Varžtai (6 x)
- Žolės surinkimo krepšys (AHM 30 G/AHM 38 G)
- Kabliai (2 x) (AHM 30 G/AHM 38 G)
- Veržlės žolės surinkimo krepšiui (2 x) (AHM 30 G/AHM 38 G)
- Poveržlės (2x) (AHM 30 G/AHM 38 G)
- Varžtai žolės surinkimo krepšiui (2 x) (AHM 30 G/AHM 38 G)
- Naudojimo instrukcija

Jei dalių trūksta arba jos pažeistos, prašome kreiptis į prekybos atstovą.

Pavaizduoti prietaiso elementai

Pavaizduotų sudedamųjų dalių numeriai atitinka sodo priežiūros įrankio schemos numerius.

- 1 Rankenos viršutinė dalis
- 2 Rankenos vidurinė dalis
- 3 Rankenos apatinė dalis
- 4 Žolės surinkimo krepšys*
- 5 Veržlė žolės surinkimo krepšiui*
- 6 Kablys žolės surinkimo krepšiui*
- 7 Poveržlė*
- 8 Varžtas žolės surinkimo krepšiui*
- 9 Reguliavimo ratukas
- 10 Sparnuotoji veržlė

11 Cilindrinis peilių būgnas

12 Peilis

13 Kreipiamoji pjovimo aukščiui nustatyti

*Pavaizduota ar aprašyta papildoma įranga į standartinį komplektą neįeina.

Montavimas

Rankenos tvirtinimas (žr. A – B pav.)

Pritvirtinkite prie žoliapjovės rankenos apatinę dalį **3**.

Rankenos viršutinę dalį **1** pritvirtinkite prie vidurinių dalių **2** ir tada - prie rankenos apatinės dalies **3**.

Žolės surinkimo krepšio tvirtinimas (AHM 30 G/AHM 38 G)

Žolės surinkimo krepšio kablius **6** varžtais **8**, poveržlėmis **7** ir veržlėmis **5** pritvirtinkite prie žoliapjovės ir pakabinkite žolės surinkimo krepšį **4**.

Pjovimo aukščio nustatymas

Apytikslis nustatymas (žr. pav. E)

Kreipiamąsias **13** pritvirtinkite vienoje iš trijų padėčių: I didelis aukštis nelygiai žolei, II vidutinis aukštis normaliai žolei ir III žemas aukštis lygiai žolei. Padėtis pakanka nustatyti vieną kartą. Tikslųjį nustatymą galima naudoti ir aukštai, ir žemai žolei.

Norėdami pakeisti aukštį, atlikite šiuos veiksmus:

- Nusukite sparnuotąsias veržles **10** ir išsukite varžtus.
- Varžtus paslinkite į atitinkamą aukštį priklausomai pagal norimą pjovimo aukštį.
- Vėl užveržkite sparnuotąsias veržles **10**.

Tikslusis nustatymas (X) (žr. pav. F)

Abejose žoliapjovės pusėse atlaisvinkite sparnuotąsias veržles **10**. Abi kreipiamąsias **13** tolygiai pastumkite iki norimo pjovimo aukščio.

Žolės pjovimas (žr. pav. G)

Optimalių pjovimo rezultatų pasieksite tada, jei pradėsite pjauti nuo vejos krašto ir eidami pirmyn pjausite raidės „L“ forma. Nupjautos juostos gale apsisukite ir pjaukite taip, kad pjaunama juosta su ankstesne šiek tiek persidengtų.

Priežiūra ir valymas

Nuoroda: kad prietaisą ilgai ir patikimai naudotumėte, reguliariai atlikite žemiau nurodytus techninės priežiūros darbus.

Reguliariai tikrinkite sodo priežiūros įrankį, ar nėra akivaizdžių defektų, pvz., ar neatsilaisvinusios jungtys, nesusidėvėjusios ir nepažeistos dalys.

Patikrinkite, ar nepažeisti ir tinkamai uždėti gaubtai ir apsauginiai įtaisai. Prieš pradėdami naudoti atlikite būtinus techninės priežiūros ir remonto darbus.

Peilių nustatymas

Kai žolė nebeįjaunama švariai ir tolygiai, reikia iš naujo nustatyti cilindrinčius peilius.

Abu reguliavimo ratukus **9** sukite mažais žingsneliais pagal laikrodžio rodyklę, kol cilindrinis peilių būgnas **11** šiek tiek lies apatinį peilį **12**.

Nuoroda: Peiliai veikia kaip žirkklės.

Papildoma įranga

Žolės surinkimo krepšys (AHM 30 G/AHM 38 G)
2 609 002 039

Žolės surinkimo krepšys (AHM 30 G/AHM 38 G)
2 609 002 040

Baigus pjauti / sandėliavimas

Sodo priežiūros įrankio išorinę dalį kruopščiai nuvalykite švelniu šepetėliu ir skudurėliu. Nenaudokite vandens, tirpiklių ar poliravimo priemonių. Nuvalykite visus nešvarumus.

Žoliapjovę paguldykite ant šono ir išvalykite ertmes aplink peilius. Prikibusius žolės likučius pašalinkite mediniu arba plastikiniu strypeliu.

Sodo priežiūros įrankį laikykite saugioje, sausoje, vaikams neprieinamoje vietoje. Ant sodo priežiūros įrankio nedėkite jokių daiktų.

Klientų aptarnavimo skyrius ir naudotojų konsultavimo tarnyba

www.bosch-garden.com

Ieškant informacijos ir užsakant atsargines dalis būtina nurodyti sodo priežiūros įrankio dešimtženklį numerį, esantį firminėje lentelėje.

Lietuva

Bosch įrankių servisas
Informacijos tarnyba: (037) 713350
Įrankių remontas: (037) 713352
Faksas: (037) 713354
El. paštas: service-pt@lv.bosch.com

Šalinimas

Nemeskite sodo priežiūros įrankių į buitinių atliekų konteinerius!

Tik ES šalims:



Pagal Europos direktyvą 2012/19/ES, naudoti nebetinkami elektriniai ir elektroniniai įrankiai ir, pagal Europos direktyvą 2006/66/EB, pažeisti ir išsekvoti akumulatoriai bei baterijos turi būti surenkami atskirai ir perdirbami aplinkai nekenksmingu būdu.

Galimi pakeitimai.

خدمة الزبائن ومشورة الاستخدام

www.bosch-garden.com

يرجى ذكر رقم الصنف بالمراتب العشر حسب لائحة طراز جهاز الحديقة بشكل ضروري عند الاستشارة وعند إرسال طلبيات قطع الغيار.

يرجى التوجه إلى التاجر المختص بما يتعلّق بأمر الضمان والتصلّيح وتأمين قطع الغيار.

المغرب

أوتبرو

ر33، زنقة الملازم محمد محروض

الدار البيضاء- 20300- المغرب

الهاتف: +212 (0) 522 400 409 / +212 (0) 522 400 615

البريد الإلكتروني: service@outiprom.ma

الجزائر

سيستال

المنطقة الصناعية احدادن

بجاية 06000- الجزائر

الهاتف: +213 (0) 982 400 992

الفاكس: +213 (0) 34201569

البريد الإلكتروني: sav@siestal-dz.com

تونس

صوتال

م.ص. المجمع سان كوبان رقم 99-25

2014، مكرين رياض تونس

الهاتف: +216 71 428 770

الفاكس: +216 71 354 175

البريد الإلكتروني: sotel2@planet.tn

مصر

يونيمار

رقم 20 مركز الخدمات

التجمع الاول - القاهرة الجديدة - مصر

الهاتف: +2 02 224 78072 / +2 02 224 76091

لفاكس: +2 022 2478075

البريد الإلكتروني: boschegypt@unimaregypt.com

التخلص من العدة الكهربائية

لا ترمم أجهزة الحديقة في النفايات المنزلية!

لدول الاتحاد الأوروبي فقط:

يجب أن يتم جمع الأجهزة الكهربائية والإلكترونية الغير صالحة للاستعمال حسب التوجيه الأوروبي 2012/19/EU، ويجب أن يتم جمع المراكم/البطاريات التالفة أو المستهلكة على انفراد حسب التوجيه الأوروبي 2006/66/EC، ليتم التخلص منها بطريقة منصفة بالبيئة عن طريق التدوير.



نمتظ بحق إدخال التحذيلات.

يتم تغيير الارتفاع بالشكل التالي:

- فك الصواميل المنجحة 10 واللواب.

- تعديل اللواب إلى الارتفاع المرغوب حسب ارتفاع القص.

- إعادة تثبيت الصواميل المنجحة 10.

الضبط الدقيق (X) (تراجع الصورة F)

حل الصواميل المنجحة 10 على جانبي جزارة العشب. أزلق الدليلين 13 بانتظام إلى ارتفاع القص المرغوب.

قص العشب (تراجع الصورة G)

ستحصل على نتائج قص مثالية إن بدأت بالقص بواسطة جزارة العشب ابتداءً من حافة العشب وتقدمت سيراً إلى الأمام بشكل حرف "L". ثم تعود راجعاً عندما تصل إلى نهاية المطاف وتتسلق خط سير متراكب قليلاً مع الخط الأول.

الصيانة والتنظيف

ملاحظة: طبق أعمال الصيانة التالية بشكل منتظم، لكي تضمن مدة استعمال طويلة وموثوقة.

افحص جهاز الحديقة بشكل منتظم بحثاً عن العيوب الواضحة، كالوصلات المنحلة والقطع المستهلكة أو التالفة. افحص عما إن كانت الأغصنة وتجهيزات الوقاية سليمة وإن كان قد تم تركيبها بشكل صحيح. ينبغي أن تقوم بأعمال الصيانة والتصلّيح الضرورية إن وجدت، قبل الاستخدام.

ضبط السكاكين

ينبغي إعادة ضبط السكاكين الاسطوانية، إن لم يعد يتم قص العشب بشكل نظيف ومنتظم.

افتل زري الضبط 9 بخطوات صغيرة باتجاه حركة عقارب الساعة إلى أن تحف السكاكين الاسطوانية 11 قليلاً عبر السكين السفلية 12.

ملاحظة: تعمل السكاكين بنفس طريقة المقص.

التوابع

سلة جمع العشب (AHM 30 G/AHM 38 G) 2 609 002 039

سلة جمع العشب (AHM 30 G/AHM 38 G) 2 609 002 040

بعد القص/التخزين

نظف السطح الخارجي بجهاز الحديقة بشكل جيد بواسطة فرشاة طرية وقطعة قماش نظيفة. لا تستعمل الماء، أو المواد المحلّة أو مواد الصقل. أزل جميع الترسبات.

أقلب جزارة العشب على الجانب ونظف مجال السكاكين. أزل الأعشاب المضغوطة بواسطة قطعة خشبية أو لدائنية.

احتفظ بجهاز الحديقة بمكان آمن وجاف وبعيداً عن منال الأطفال. لا تترك أية أغراض أخرى على جهاز الحديقة.

◀ ارتد قفازات الحدايق دائماً،
عند إجراء الأعمال أو
التعديلات في مجال
السكاكين.

◀ افحص جهاز الحديقة واستبدل
القطع المستهلكة أو التالفة على
سبيل الاحتياط.

البيانات الفنية

AHM 38 G	AHM 30 G	AHM 38 C	AHM 30 C	AHM 38	AHM 30	جزارة عشب اسطوانية
3 600 H86 104	3 600 H86 000	3 600 H86 102	3 600 H86 002	3 600 H86 101	3 600 H86 003	رقم الصنف
38	30	38	30	38	30	عرض السكين سم
5	5	5	5	5	5	عدد السكاكين
15-50	15-50	15-43	15-43	15-50	15-50	ارتفاع القص مم
●	●	-	-	-	-	سلة جمع العشب
7,7	6,8	7,5	6,6	6,7	5,9	الوزن حسب EPTA-Procedure 01:2014 كغ

الاستعمال المخصص

لقد خصنا هجس الحديقة لقص الأعشب في الأنكام
الاصدلة.

جهاز الحديقة مخصص لجز العشب على الأرض
المستوية.

نطاق التوريد

أخرج جهاز الحديقة من التغليف بحذر وافحص إن كانت
القطع التالية كاملة:

- جزارة العشب
* إن التوابع الموصوفة أو الموجودة في الرسم ليست متتواة
في إطار التوريد الاعتيادي.

- قوس المقبض - الجزء السفلي

- قوس القبض - الجزء العلوي

- قطع متوسطة (عدد 2)

- صواميل (عدد 6)

- لوابل (6x)

- سلة جمع العشب (AHM 30 G/AHM 38 G)

- مشابك (2x) (AHM 30 G/AHM 38 G)

- صامولة لسلة جمع العشب (2x) (AHM 30 G/AHM 38 G)

- فلك (2x) (AHM 30 G/AHM 38 G)

- لوابل لسلة جمع العشب (2x) (AHM 30 G/AHM 38 G)

- تعليمات التشغيل

يرجى الاتصال بالتاجر إن كانت بعض القطع غير موجودة أو
تالفة.

التركيب

تركيب قوس المقبض (انظر الصور A - B)

ثبت قطعة المقبض السفلية 3 على الجزارة.
ثبت قطعة المقبض العلوية 1 بالأجزاء المتوسطة 2 و ثم على
قطعة المقبض السفلية 3.

تركيب سلة جمع العشب (AHM 30 G/AHM 38 G)

ثبت المشابك الخاصة بسلة جمع العشب 6 بواسطة اللوابل
8والفلك 7 والصواميل 5 بجزارة العشب وعلق سلة جمع
العشب 4.

ضبط ارتفاع القص

الضبط التقريبي (تراجع الصورة E)

ثبت الدليلين 13 في أحد المراكز الثلاثة: I ارتفاع كبير لعشب
غير منتظم، II ارتفاع متوسط لعشب اعتيادي و III ارتفاع
منخفض لعشب منتظم. يكفي أن يتم ضبط المركز مرة
واحدة. يمكن استخدام الضبط الدقيق بالعشب الطويل
وأيضاً بالعشب القصير.

الأجزاء المصورة

يستند ترقيم الأجزاء المصورة إلى رسوم جهاز الحديقة
الموجودة على صفحة الرسوم التخطيطية.

1 قوس المقبض - الجزء العلوي

2 قوس المقبض - القطعة المتوسطة

3 قوس المقبض - الجزء السفلي

4 سلة جمع العشب *

5 صامولة لسلة جمع العشب *

- ◀ لا تقوم بقص الأعشاب أثناء تواجد الأشخاص ولا سيما الأطفال أو الحيوانات المنزلية على مقربة مباشرة.
- ◀ لا تستخدم جهاز الحديقة عاري القدمين أو مرتديا الصندل المفتوح. ارتد أحذية متينة وبنطال طويل دائما.
- ◀ افحص السطح المرغوب معالجته بإمعان وأزل الحجارة والعصي والأسلاك المعدنية والعظام وغيرها من الأشياء الغريبة.
- ◀ **إن مزاوله العمل على المنحدرات قد يكون خطيرا.**
- لا تقص الأعشاب بالمنحدرات الشديدة الانحدار.
- احرص على الوقوف بثبات دائما على السطوح المنحدرة والأعشاب المبتلة.
- قص الأعشاب على السطوح المائية دائما بشكل عرضي وليس للأعلى و الأسفل.
- احترس بشكل شديد عند تغيير الاتجاه على المنحدرات.
- احترس بشكل شديد عند السير نحو الخلف أو عند سحب جهاز الحديقة.
- ادفع جهاز الحديقة أثناء قص الأعشاب دائما نحو الأمام ولا تسحبه أبدا نحو جسمك.
- ◀ لا تقترب بيديك وبقدميك من الأجزاء الدوارة ولا تضعها تحتها.
- ◀ تأكد من ثبات جميع الصواميل والمسامير واللواكب لضمان حالة عمل آمنة لجهاز الحديقة.

عربي

تعليمات الأمان

انتبه! اقرأ التعليمات التالية بإمعان. تمرّس على استخدام عناصر الاستخدام وعلى الاستعمال المخصص لجهاز الحديقة. يرجى الاحتفاظ بتعليمات التشغيل هذه بمكان آمن للرجوع إليها في المستقبل.

شرح صور الرموز

ملاحظة خطر عامة.



اقرأ تعليمات التشغيل هذه.



التشغيل

- ◀ لا تسمح للأطفال أو للأشخاص الغير مطلعين على هذه التعليمات أبدا أن يستعملوا جهاز الحديقة. قد تحد الأحكام الوطنية من عمر المستخدم. احتفظ بجهاز الحديقة بعيدا عن متناول الأطفال عندما لا يتم استخدامه.
- ◀ لم يخصص جهاز الحديقة للاستعمال من قبل الأشخاص (بما فيهم الأطفال) ذوي المقدرات الجسدية أو الحسية أو العقلية المحدودة و/أو المعلومات الناقصة، إلا إذا تم مراقبتهم من قبل شخص مسؤول عن أمانهم أو إذا تم تزويدهم بالمعلومات عن كيفية استخدام جهاز الحديقة من قبل هذا الشخص.
- ينبغي مراقبة الأطفال لضمان عدم لعبهم بجهاز الحديقة.

پس از چمن زنی/نگهداری

بخش بیرونی ابزار باغبانی را با یک برس و پارچه نرم خوب تمیز کنید. از آب، مواد حلال یا ساینده استفاده نکنید. تمام مواد بسته بندی را جدا کنید. چمن زن را کنار بگذارید و محدوده تیغه ها را تمیز کنید. علف پرس شده را با یک تکه چوبی یا پلاستیکی خارج کنید. ابزار باغبانی را در یک جای خشک، امن و دور از دسترس کودکان نگهداری کنید. هیچ جسمی را روی ابزار باغبانی قرار ندهید.

خدمات پس از فروش و مشاوره با مشتریان

www.bosch-garden.com

برای هرگونه سؤال و یا سفارش ابزار یدکی و متعلقات، حتماً شماره فنی ده رقمی کالا را مطابق برچسب روی ابزار باغبانی اطلاع دهید.

برای استفاده از گارانتی، تعمیر دستگاه و تهیه ابزار یدکی فقط به افراد متخصص مراجعه کنید.

از رده خارج کردن دستگاه

ابزارهای باغبانی را داخل زباله دان خانگی نیندازید!

فقط برای کشورهای عضو اتحادیه اروپا:

دستگاههای کهنه و غیر قابل استفاده الکتریکی طبق آئین نامه و دستورالعمل اروپائی 2012/19/EU و باتریهای خراب یا فرسوده بر اساس آیین نامه ی اروپائی 2006/66/EC باستانی جداگانه و متناسب با محیط زیست جمع آوری شوند.



حق هرگونه تغییری محفوظ است.

معمولی III ارتفاع کم برای چمن خلوت و مرتب. تنظیم حالت برای یکبار کافی است. تنظیم دقیق را می توان هم برای چمن بلند و هم برای چمن کوتاه بکار برد. ارتفاع را اینگونه تغییر دهید:

- مهره پروانه ای 10 و پیچها را باز کنید.
- پیچها را مطابق با ارتفاع برش در ارتفاع دلخواه قرار دهید.
- مهره پروانه ای 10 را دوباره سفت کنید.

تنظیم دقیق (X) (رجوع شود به تصویر F)

مهره های پروانه ای 10 هر دو طرف چمن زن را باز کنید. هر دو راهنمای تنظیم 13 را به مقدار مساوی به ارتفاع برش دلخواه برانید.

چمن زدن (رجوع شود به

تصویر G)

بهترین نوع چمن زنی زمانی حاصل می شود که از کنار چمن شروع کنید و به شکل «L» ادامه دهید. پس از اتمام این مسیر، دوباره مسیر جدید را کمی روی لبه مسیر قبلی انداخته و ادامه دهید.

مراقبت، تعمیر و تمیز کردن

دستگاه

توجه: جهت تضمین کارایی طولانی، دستگاه را در موار زیر سرویس کنید.

ابزار باغبانی را از لحاظ داشتن معایبی مانند شل بودن اتصالات و داشتن قسمتهای فرسوده یا آسیب دیده کنترل کنید.

کنترل کنید که سروپوشها و تجهیزات ایمنی بی عیب و صحیح نصب شده باشند. قبل از کار، سرویس و تعمیرهای احتمالی را انجام دهید.

تنظیم تیغه

در صورتی که چمن درست، تمیز، و یکدست بریده نمی شود، بایستی تیغه محور دوباره از نو تنظیم گردد.

هر دو دکمه تنظیم 9 را آهسته در جهت عقربه های ساعت بچرخانید، تا تیغه محور 11 کمی بالای تیغه پایینی 12 برسد. تذکر: نوع عملکرد تیغه ها مانند قیچی است.

متعلقات

محفظه جمع آوری علف (AHM 30 G/AHM 38 G)
2 609 002 039

محفظه جمع آوری علف (AHM 30 G/AHM 38 G)
2 609 002 040

◀ در صورت کار در محدوده تیغه تیز، همواره از دستکش باغبانی استفاده کنید.

◀ ابزار باغبانی را کنترل کنید و قسمتهای فرسوده یا آسیب دیده را جهت اطمینان تعویض کنید.

مشخصات فنی

AHM 38 G	AHM 30 G	AHM 38 C	AHM 30 C	AHM 38	AHM 30	چمن زن دستی
3 600 H86 104	3 600 H86 000	3 600 H86 102	3 600 H86 002	3 600 H86 101	3 600 H86 003	شماره فنی
38	30	38	30	38	30	عرض تیغه cm
5	5	5	5	5	5	تعداد تیغه
15-50	15-50	15-43	15-43	15-50	15-50	ارتفاع برش mm
●	●	-	-	-	-	محفظه جمع آوری علف
						وزن مطابق استاندارد EPTA-Procedure 01:2014
7,7	6,8	7,5	6,6	6,7	5,9	kg

موارد استفاده از دستگاه

ابزار باغبانی جهت چمن زنی در محیط شخصی در نظر گرفته شده است.

ابزار باغبانی برای چمن زنی علف همسطح با زمین در نظر گرفته شده است.

محتویات ارسالی

ابزار باغبانی را با احتیاط از بسته بندی بیرون آورید و امتحان کنید آیا اجزای زیر کامل هستند:

- چمن زن

- دسته-قسمت پایینی

- دسته-قسمت بالایی

- پیچ بست (2x)

- مهره (6 x)

- پیچکاری (6 x)

- محفظه جمع آوری علف (AHM 30 G/AHM 38 G)

- قلاب (2 x) (AHM 30 G/AHM 38 G)

- مهره برای محفظه جمع آوری علف (2 x) (AHM 30 G/AHM 38 G)

- واشر (2x) (AHM 30 G/AHM 38 G)

- پیچ برای محفظه جمع آوری علف (2 x) (AHM 30 G/AHM 38 G)

- دفترچه راهنما

در صورت ناقص یا آسیب دیده بودن اجزای دستگاه به فروشنده مراجعه کنید.

اجزاء دستگاه

شماره گذاری اجزای مصور، مربوط به تصویر ابزار باغبانی در صفحه ی تا شو می باشد.

1 دسته-قسمت بالایی

2 پیچ-بست-دسته

3 دسته-قسمت پایینی

تنظیم ارتفاع برش

تنظیم تقریبی (رجوع شود به تصویر E)

راهنمای تنظیم 13 را در یکی از سه حالت محکم کنید: I ارتفاع زیاد برای چمن شلوغ، II ارتفاع متوسط برای چمن

4 محفظه جمع آوری علف *

5 مهره برای محفظه جمع آوری علف *

6 قلاب برای محفظه جمع آوری علف *

7 واشر *

8 پیچ برای محفظه جمع آوری علف *

9 دکمه ی تنظیم

10 مهره خروسکی

11 تیغه محور

12 تیغه

13 راهنمای تنظیم ارتفاع برش

* کلیه متعلقاتی که در تصویر و یا در متن آمده است، بطور معمول همراه دستگاه ارائه نمی شود.

نصب

مونتازژ دسته (رجوع شود به تصویر A-B)

قسمت پایینی دسته 3 را به چمن زن متصل کنید.

قسمت بالایی دسته 1 را روی پیچ بست ها 2 و بعد روی

قسمت پایینی دسته 3 نصب کنید.

نصب محفظه جمع آوری علف (AHM 30 G/AHM 38 G)

محفظه جمع آوری علف 6 را از طرف قلاب با 2 پیچ 8، واشر

7 و مهره 5 روی چمن زن بندید و محفظه جمع آوری علف

4 را آویزان کنید.

فارسی

راهنمائی های ایمنی

توجه! همه دستورات ایمنی را به دقت بخوانید. خود را با قسمتهای کاربری و نحوه استفاده از ابزار باغبانی آشنا کنید. لطفا دفترچه راهنما را برای آینده خوب نگهداری کنید.

توضیح علائم

هشدارهای عمومی.



دفترچه ی راهنما را تا انتها بخوانید.



کاربری

هرگز به کودکان یا سایر افراد نا آشنا اجازه استفاده از ابزار باغبانی را ندهید. مقررات مربوط به هر کشور می توانند سن کاربر را محدود کنند. چنانچه از ابزار باغبانی استفاده نمی کنید، آن را دور از دسترس کودکان نگهدارید.

کودکان و سایر افراد دارای کاستیهای روحی و جسمی یا بدون تجربه یا آشنایی که نمی توانند ابزار باغبانی را با اطمینان بکار برند، نباید از ابزار برقی بدون نظارت یا توجیه روش کاربری بوسیله یک فرد مسؤول استفاده کنند.

کودکان باید زیر نظر باشند تا اطمینان حاصل شود که آنها با ابزار برقی بازی نمی کنند.

هرگز از چمن زن در صورت بودن اشخاص بخصوص کودکان یا حیوانات در نزدیکی شما استفاده نکنید.

با پای برهنه یا با صندلهای باز از ابزار باغبانی استفاده نکنید. کفش کار محکم و یک شلوار بلند بپوشید.

سطوح مورد کار را به دقت بررسی کنید و همه سنگها، تکه ها، سیمها، استخوانها و سایر اجسام متفرقه را جدا کنید.

کار در بوته ها می تواند خطرناک باشد.

- سراسیبی های با زاویه زیاد را چمن زنی نکنید.

- هنگام کار روی سطوح کج یا چمن مرطوب مطمئن گام بردارید.

- روی سطوح کج همواره به صورت مورب چمن زنی کنید و نه به صورت بالا و پایین.

- هنگام تغییر جهت در سراسیبی ها کاملا احتیاط کنید.

- هنگام حرکت به عقب یا کشیدن ابزار باغبانی کاملا احتیاط کنید.

- هنگام چمن زنی ابزار باغبانی را همیشه به جلو برانید و هیچگاه آن را به طرف بدن خود نکشید.

دستها و پاهای خود را در نزدیکی یا زیر بخشهای در حال چرخش نبرید.

از محکم بودن مهره ها، پین ها و پیچها مطمئن شوید تا وضعیت کار ایمنی برای اره چمن زن تضمین گردد.