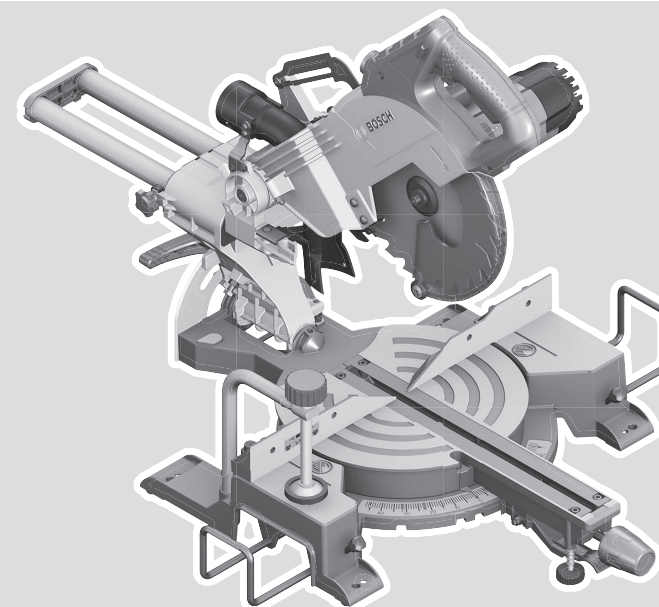




GCM Professional

80 SJ | 800 SJ | 8000 SJ



Robert Bosch Power Tools GmbH
70538 Stuttgart
GERMANY

www.bosch-pt.com

1 609 92A 7NC (2022.05) PS / 335



1 609 92A 7NC

- | | | |
|--|--|---------------------------------|
| de Originalbetriebsanleitung | ru Оригинальное руководство по эксплуатации | lt Originali instrukcija |
| en Original instructions | uk Оригінальна інструкція з експлуатації | ar دليل التشغيل الأصلي |
| fr Notice originale | kk Пайдалану нұсқаулығының түпнұсқасы | fa دفترچه راهنمای اصلی |
| es Manual original | ro Instrucțiuni originale | |
| pt Manual original | bg Оригинална инструкция | |
| it Istruzioni originali | mk Оригинална упатство за работа | |
| nl Oorspronkelijke gebruiksaanwijzing | sr Originalno uputstvo za rad | |
| da Original brugsanvisning | sl Izvirna navodila | |
| sv Bruksanvisning i original | hr Originalne upute za rad | |
| no Original driftsinstruks | et Algpärane kasutusjuhend | |
| fi Alkuperäiset ohjeet | lv Instrukcijas oriģinālvalodā | |
| el Πρωτότυπο οδηγιών χρήσης | | |
| tr Orijinal işletme talimatı | | |
| pl Instrukcja oryginalna | | |
| cs Původní návod k používání | | |
| sk Pôvodný návod na použitie | | |
| hu Eredeti használati utasítás | | |

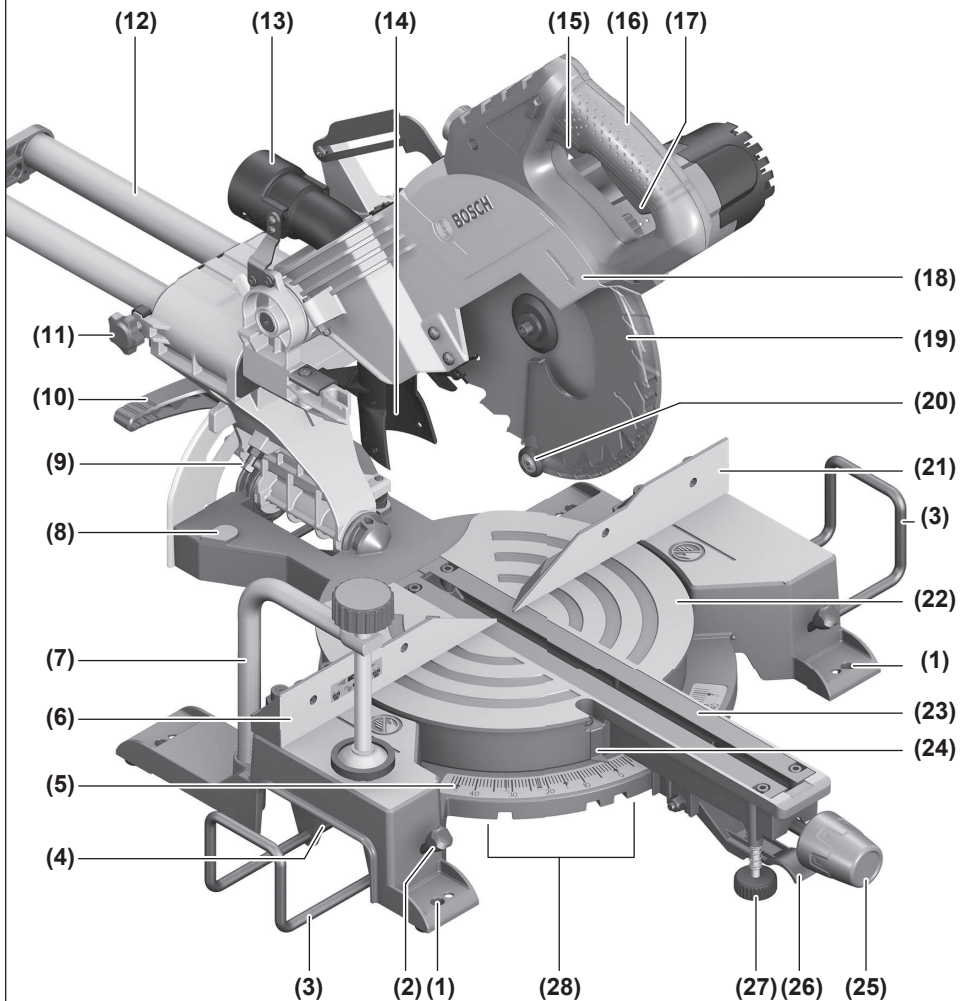


Deutsch	Seite	10
English	Page	21
Français	Page	30
Español	Página	41
Português	Página	51
Italiano	Pagina	62
Nederlands	Pagina	73
Dansk	Side	83
Svensk	Sidan	92
Norsk	Side	101
Suomi	Sivu	110
Ελληνικά	Σελίδα	119
Türkçe	Sayfa	130
Polski	Strona	141
Čeština	Stránka	151
Slovenčina	Stránka	160
Magyar	Oldal	170
Русский	Страница	181
Українська	Сторінка	193
Қазақ	Бет	204
Română	Pagina	216
Български	Страница	227
Македонски	Страница	238
Srpski	Strana	249
Slovenščina	Stran	258
Hrvatski	Stranica	268
Eesti	Lehekülg	277
Latviešu	Lappuse	287
Lietuvių k.	Puslapis	297
عربي	الصفحة	308
فارسی	صفحه	318

CE/UK CA I/i

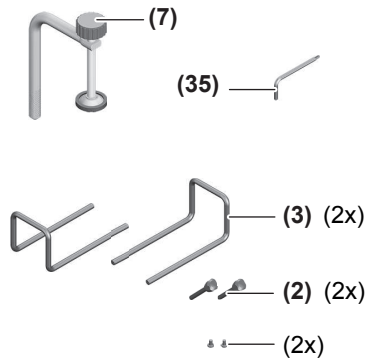
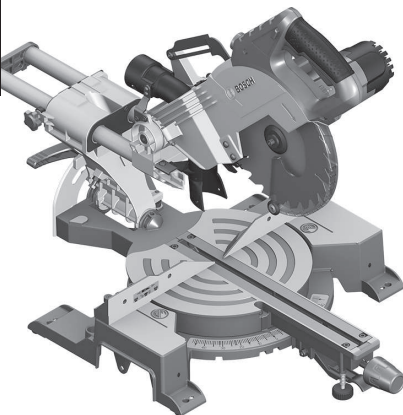
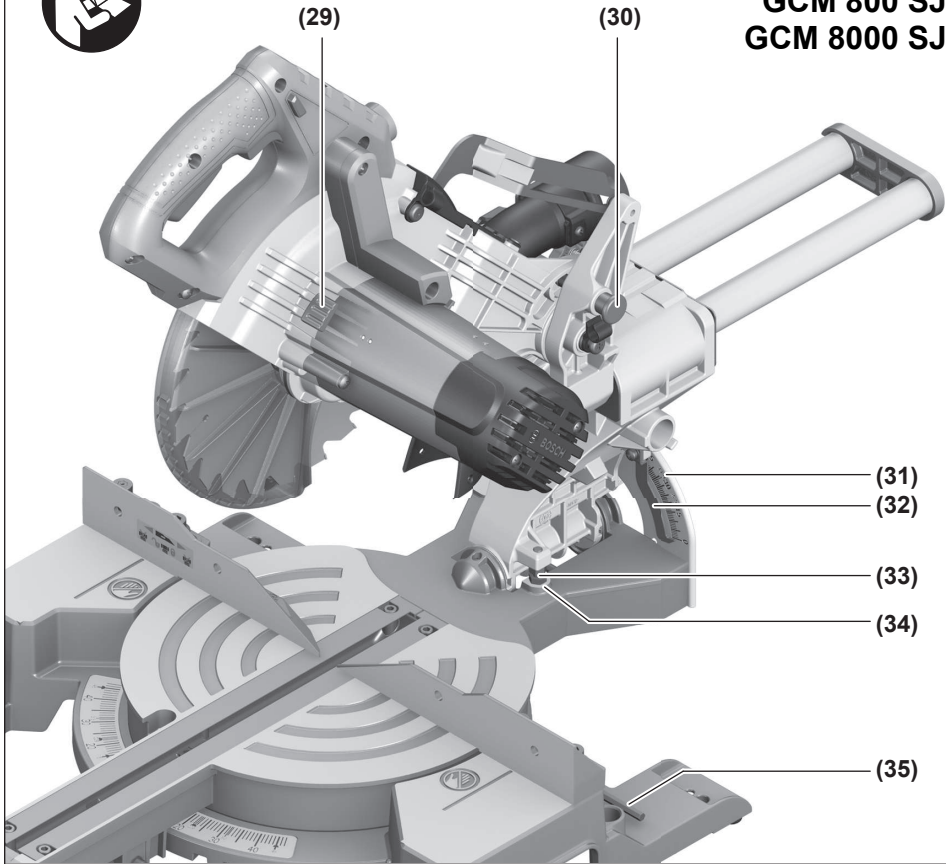


**GCM 80 SJ
GCM 800 SJ
GCM 8000 SJ**

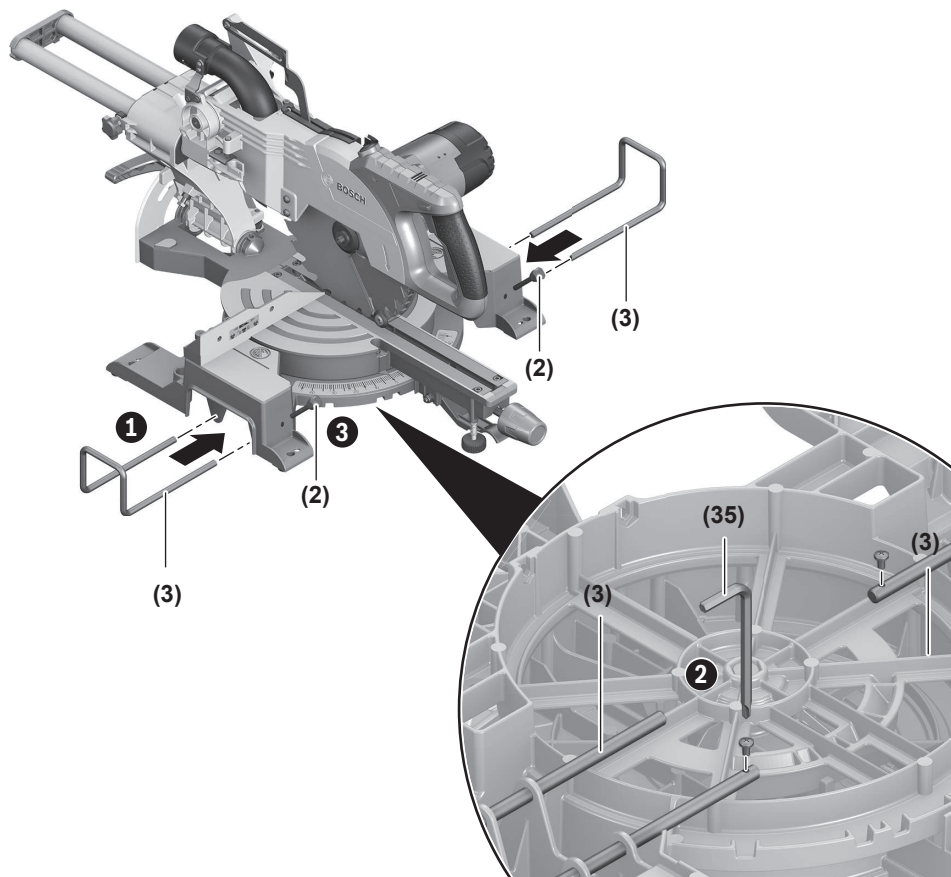




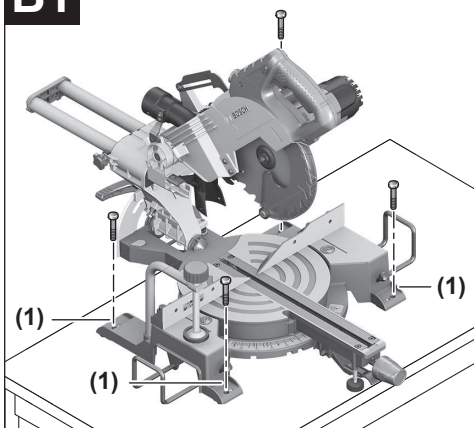
**GCM 80 SJ
GCM 800 SJ
GCM 8000 SJ**



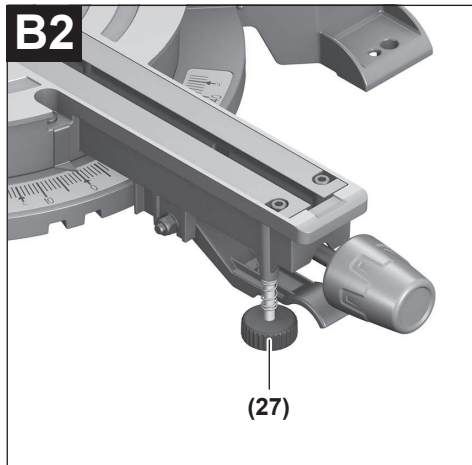
A

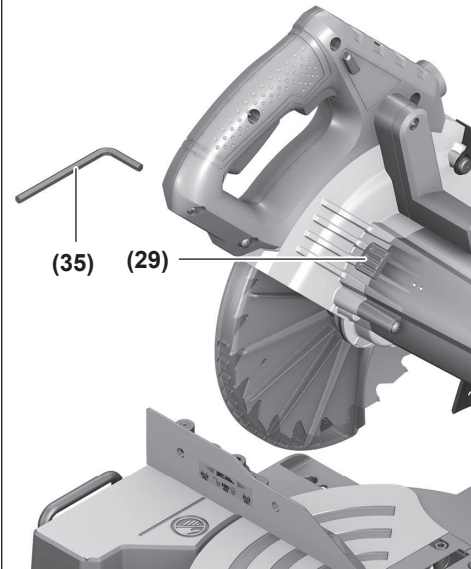
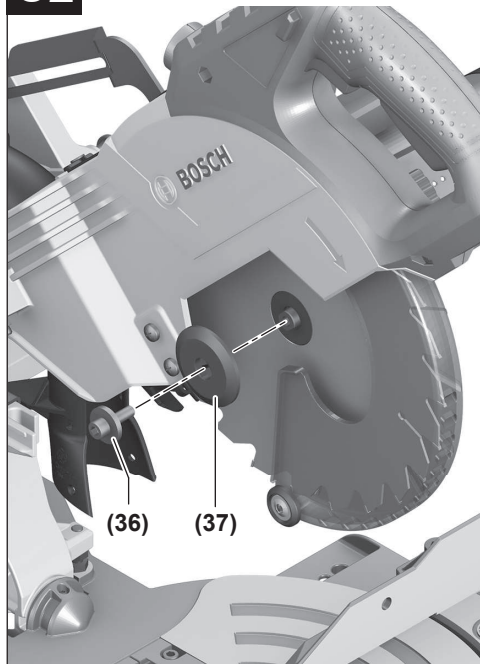
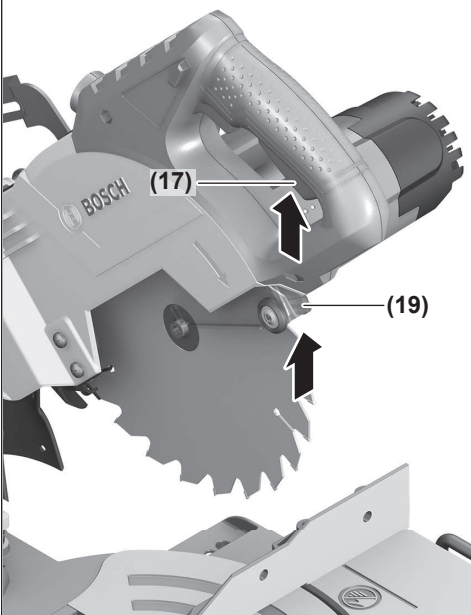
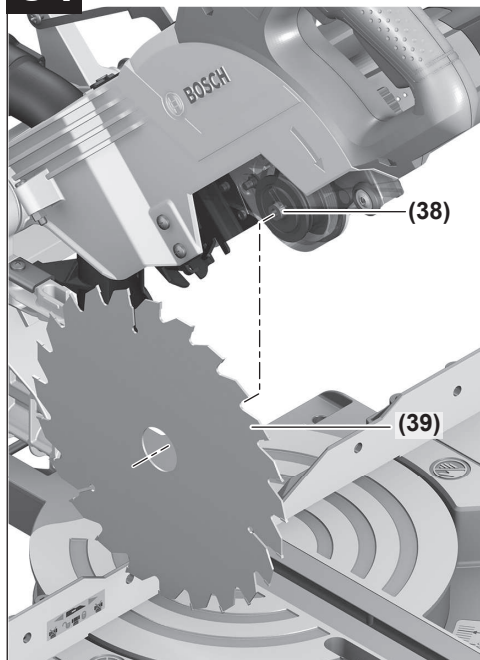


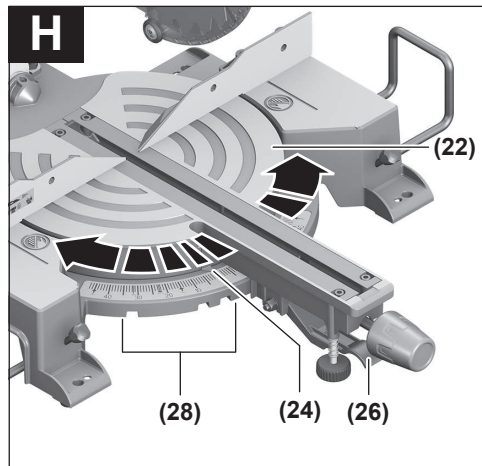
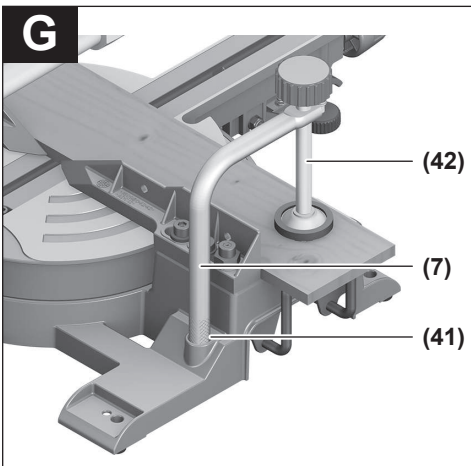
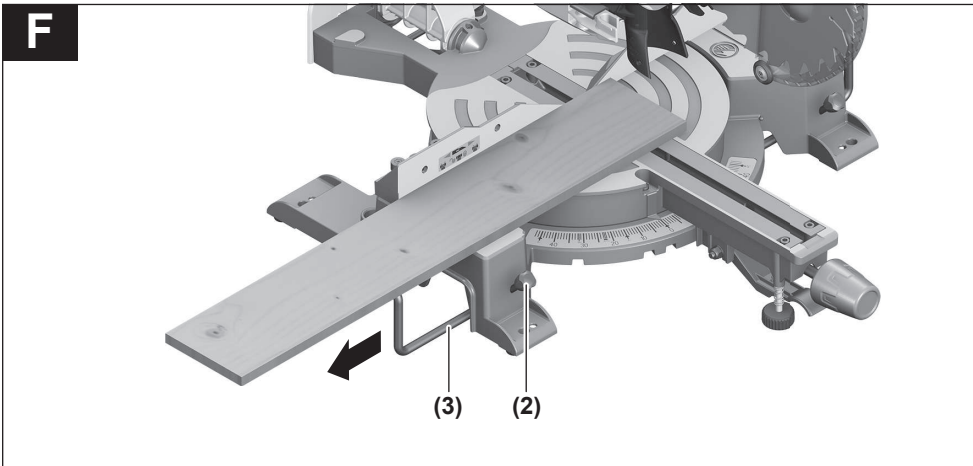
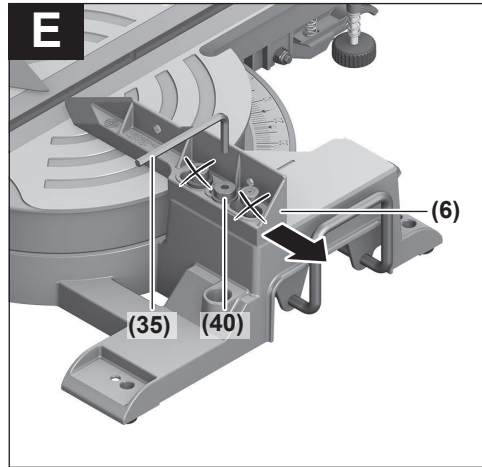
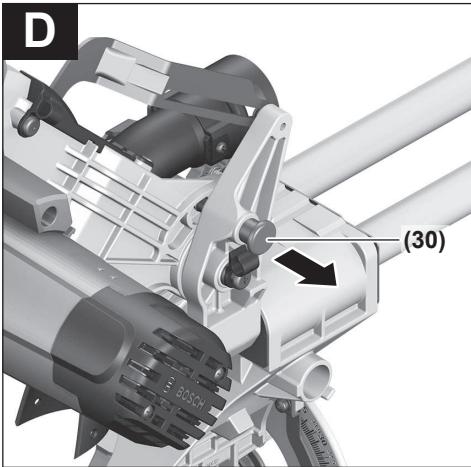
B1

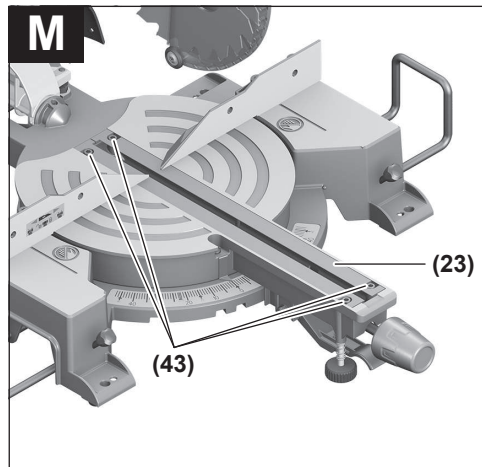
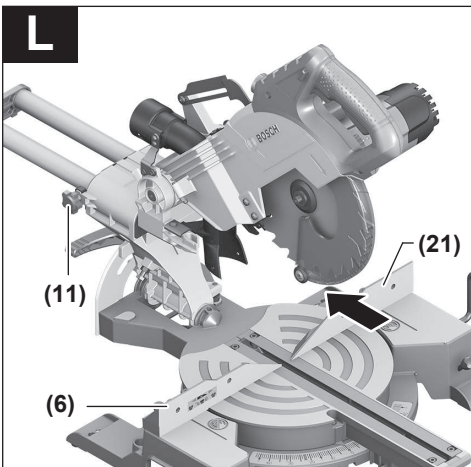
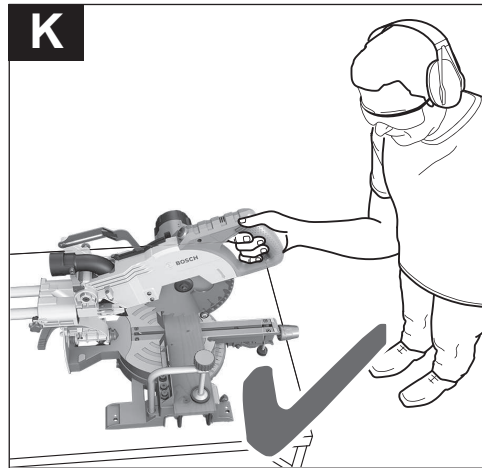
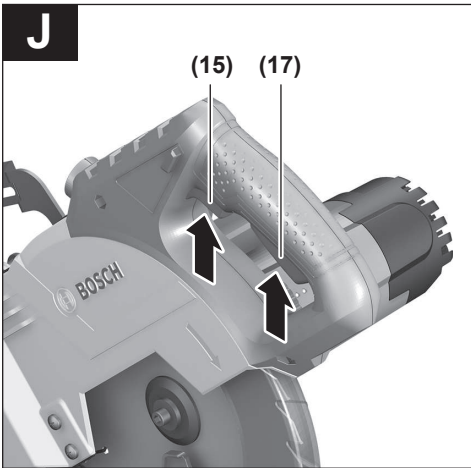
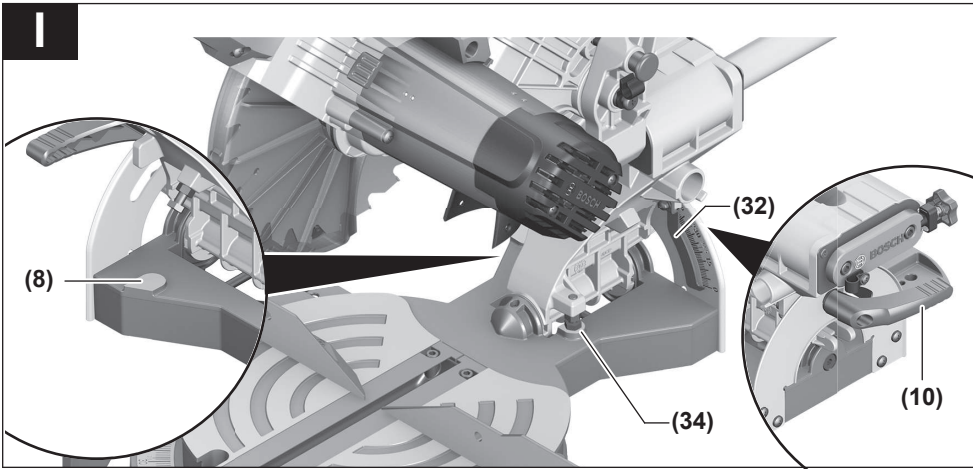


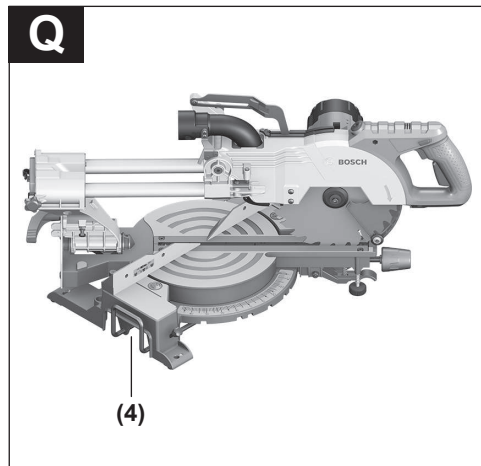
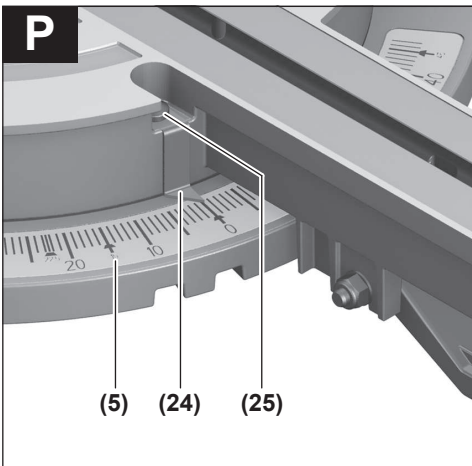
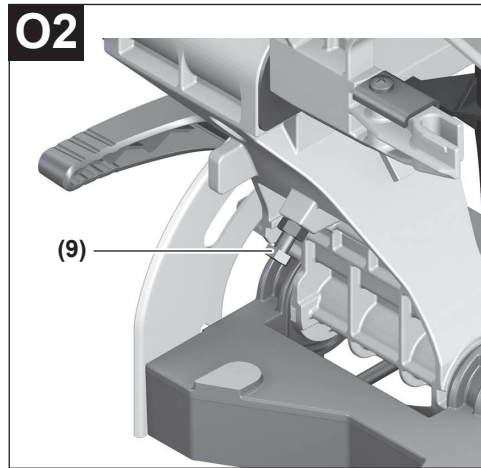
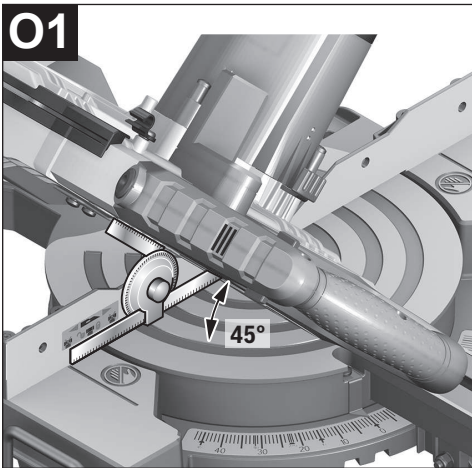
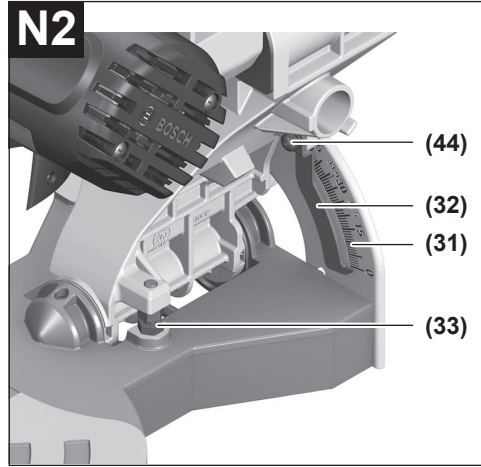
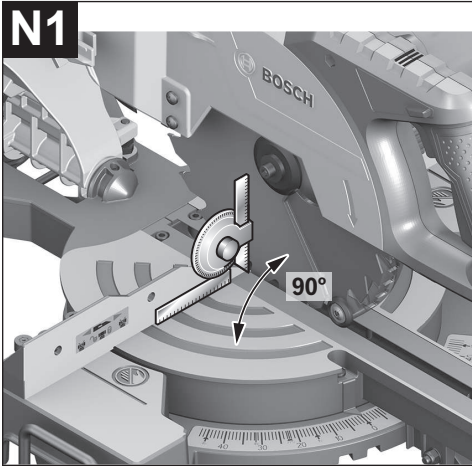
B2



C1**C2****C3****C4**







Deutsch

Sicherheitshinweise

Allgemeine Sicherheitshinweise für Elektrowerkzeuge

⚠️ WARNUNG Lesen Sie alle Sicherheitshinweise, Anweisungen, Gebildungen und technischen Daten, mit denen dieses Elektrowerkzeug versehen ist. Versäumnisse bei der Einhaltung der Sicherheitshinweise und nachfolgenden Anweisungen können elektrischen Schlag, Brand und/oder schwere Verletzungen verursachen.

Bewahren Sie alle Sicherheitshinweise und Anweisungen für die Zukunft auf.

Der in den Sicherheitshinweisen verwendete Begriff „Elektrowerkzeug“ bezieht sich auf netzbetriebene Elektrowerkzeuge (mit Netzleitung) und auf akkubetriebene Elektrowerkzeuge (ohne Netzleitung).

Arbeitsplatzsicherheit

- ▶ **Halten Sie Ihren Arbeitsbereich sauber und gut beleuchtet.** Unordnung oder unbeleuchtete Arbeitsbereiche können zu Unfällen führen.
- ▶ **Arbeiten Sie mit dem Elektrowerkzeug nicht in explosionsgefährdeter Umgebung, in der sich brennbare Flüssigkeiten, Gase oder Stäube befinden.** Elektrowerkzeuge erzeugen Funken, die den Staub oder die Dämpfe entzünden können.
- ▶ **Halten Sie Kinder und andere Personen während der Benutzung des Elektrowerkzeugs fern.** Bei Ablenkung können Sie die Kontrolle über das Elektrowerkzeug verlieren.

Elektrische Sicherheit

- ▶ **Der Anschlussstecker des Elektrowerkzeuges muss in die Steckdose passen. Der Stecker darf in keiner Weise verändert werden. Verwenden Sie keine Adapterstecker gemeinsam mit schutzgeerdeten Elektrowerkzeugen.** Unveränderte Stecker und passende Steckdosen verringern das Risiko eines elektrischen Schlages.
- ▶ **Vermeiden Sie Körperkontakt mit geerdeten Oberflächen wie von Rohren, Heizungen, Herden und Kühlschränken.** Es besteht ein erhöhtes Risiko durch elektrischen Schlag, wenn Ihr Körper geerdet ist.
- ▶ **Halten Sie Elektrowerkzeuge von Regen oder Nässe fern.** Das Eindringen von Wasser in ein Elektrowerkzeug erhöht das Risiko eines elektrischen Schlages.
- ▶ **Zweckentfremden Sie die Anschlussleitung nicht, um das Elektrowerkzeug zu tragen, aufzuhängen oder um den Stecker aus der Steckdose zu ziehen. Halten Sie die Anschlussleitung fern von Hitze, Öl, scharfen Kanten oder sich bewegenden Teilen.** Beschädigte oder verwickelte Anschlussleitungen erhöhen das Risiko eines elektrischen Schlages.

- ▶ **Wenn Sie mit einem Elektrowerkzeug im Freien arbeiten, verwenden Sie nur Verlängerungskabel, die auch für den Außenbereich geeignet sind.** Die Anwendung einer für den Außenbereich geeigneten Verlängerungsleitung verringert das Risiko eines elektrischen Schlages.
- ▶ **Wenn der Betrieb des Elektrowerkzeuges in feuchter Umgebung nicht vermeidbar ist, verwenden Sie einen Fehlerstromschutzschalter.** Der Einsatz eines Fehlerstromschutzschalters vermindert das Risiko eines elektrischen Schlages.

Sicherheit von Personen

- ▶ **Seien Sie aufmerksam, achten Sie darauf, was Sie tun, und gehen Sie mit Vernunft an die Arbeit mit einem Elektrowerkzeug. Benutzen Sie kein Elektrowerkzeug, wenn Sie müde sind oder unter dem Einfluss von Drogen, Alkohol oder Medikamenten stehen.** Ein Moment der Unachtsamkeit beim Gebrauch des Elektrowerkzeuges kann zu ernsthaften Verletzungen führen.
- ▶ **Tragen Sie persönliche Schutzausrüstung und immer eine Schutzbrille.** Das Tragen persönlicher Schutzausrüstung, wie Staubmaske, rutschfeste Sicherheitsschuhe, Schutzhelm oder Gehörschutz, je nach Art und Einsatz des Elektrowerkzeuges, verringert das Risiko von Verletzungen.
- ▶ **Vermeiden Sie eine unbeabsichtigte Inbetriebnahme. Vergewissern Sie sich, dass das Elektrowerkzeug ausgeschaltet ist, bevor Sie es an die Stromversorgung und/oder den Akku anschließen, es aufnehmen oder tragen.** Wenn Sie beim Tragen des Elektrowerkzeuges den Finger am Schalter haben oder das Gerät eingeschaltet an die Stromversorgung anschließen, kann dies zu Unfällen führen.
- ▶ **Entfernen Sie Einstellwerkzeuge oder Schraubenschlüssel, bevor Sie das Elektrowerkzeug einschalten.** Ein Werkzeug oder Schlüssel, der sich in einem drehenden Geräteteil befindet, kann zu Verletzungen führen.
- ▶ **Vermeiden Sie eine abnormale Körperhaltung. Sorgen Sie für einen sicheren Stand und halten Sie jederzeit das Gleichgewicht.** Dadurch können Sie das Elektrowerkzeug in unerwarteten Situationen besser kontrollieren.
- ▶ **Tragen Sie geeignete Kleidung. Tragen Sie keine weite Kleidung oder Schmuck. Halten Sie Haare und Kleidung fern von sich bewegenden Teilen.** Lockere Kleidung, Schmuck oder lange Haare können von sich bewegenden Teilen erfasst werden.
- ▶ **Wenn Staubabsaug- und -auffangeinrichtungen montiert werden können, sind diese anzuschließen und richtig zu verwenden.** Verwendung einer Staubabsaugung kann Gefährdungen durch Staub verringern.
- ▶ **Wiegen Sie sich nicht in falscher Sicherheit und setzen Sie sich nicht über die Sicherheitsregeln für Elektrowerkzeuge hinweg, auch wenn Sie nach vielfachem Gebrauch mit dem Elektrowerkzeug vertraut sind.** Achtloses Handeln kann binnen Sekundenbruchteilen zu schweren Verletzungen führen.

Verwendung und Behandlung des Elektrowerkzeugs

- ▶ **Überlasten Sie das Elektrowerkzeug nicht. Verwenden Sie für Ihre Arbeit das dafür bestimmte Elektrowerkzeug.** Mit dem passenden Elektrowerkzeug arbeiten Sie besser und sicherer im angegebenen Leistungsbereich.
- ▶ **Benutzen Sie kein Elektrowerkzeug, dessen Schalter defekt ist.** Ein Elektrowerkzeug, das sich nicht mehr ein- oder ausschalten lässt, ist gefährlich und muss repariert werden.
- ▶ **Ziehen Sie den Stecker aus der Steckdose und/oder entfernen Sie einen abnehmbaren Akku, bevor Sie Geräteeinstellungen vornehmen, Einsatzwerkzeugteile wechseln oder das Elektrowerkzeug weglegen.** Diese Vorsichtsmaßnahme verhindert den unbeabsichtigten Start des Elektrowerkzeugs.
- ▶ **Bewahren Sie unbenutzte Elektrowerkzeuge außerhalb der Reichweite von Kindern auf. Lassen Sie keine Personen das Elektrowerkzeug benutzen, die mit diesem nicht vertraut sind oder diese Anweisungen nicht gelesen haben.** Elektrowerkzeuge sind gefährlich, wenn sie von unerfahrenen Personen benutzt werden.
- ▶ **Pflegen Sie Elektrowerkzeuge und Einsatzwerkzeug mit Sorgfalt. Kontrollieren Sie, ob bewegliche Teile einwandfrei funktionieren und nicht klemmen, ob Teile gebrochen oder so beschädigt sind, dass die Funktion des Elektrowerkzeuges beeinträchtigt ist. Lassen Sie beschädigte Teile vor dem Einsatz des Gerätes reparieren.** Viele Unfälle haben ihre Ursache in schlecht gewarteten Elektrowerkzeugen.
- ▶ **Halten Sie Schneidwerkzeuge scharf und sauber.** Sorgfältig gepflegte Schneidwerkzeuge mit scharfen Schneidkanten verkleben sich weniger und sind leichter zu führen.
- ▶ **Verwenden Sie Elektrowerkzeug, Zubehör, Einsatzwerkzeuge usw. entsprechend diesen Anweisungen. Berücksichtigen Sie dabei die Arbeitsbedingungen und die auszuführende Tätigkeit.** Der Gebrauch von Elektrowerkzeugen für andere als die vorgesehenen Anwendungen kann zu gefährlichen Situationen führen.
- ▶ **Halten Sie Griffe und Griffflächen trocken, sauber und frei von Öl und Fett.** Rutschige Griffe und Griffflächen erlauben keine sichere Bedienung und Kontrolle des Elektrowerkzeugs in unvorhergesehenen Situationen.

Service

- ▶ **Lassen Sie Ihr Elektrowerkzeug nur von qualifiziertem Fachpersonal und nur mit Original-Ersatzteilen reparieren.** Damit wird sichergestellt, dass die Sicherheit des Elektrowerkzeugs erhalten bleibt.

Sicherheitshinweise für Gehrungskappsägen

- ▶ **Gehrungskappsägen sind zum Schneiden von Holz oder holzartigen Produkten vorgesehen, sie können nicht zum Schneiden von Eisenwerkstoffen wie Stäben, Stangen, Schrauben usw. verwendet werden.** Abrasiver Staub führt zum Blockieren von beweglichen Teilen wie der unteren Schutzhaube. Schneidfunkten ver-

brennen die untere Schutzhaube, die Einlegeplatte und andere Kunststoffteile.

- ▶ **Fixieren Sie das Werkstück nach Möglichkeit mit Zwingen. Wenn Sie das Werkstück mit der Hand festhalten, müssen Sie Ihre Hand immer mindestens 100 mm von jeder Seite des Sägeblatts entfernt halten. Verwenden Sie diese Säge nicht zum Schneiden von Stücken, die zu klein sind, um sie einzuspannen oder mit der Hand zu halten.** Wenn Ihre Hand zu nahe am Sägeblatt ist, besteht ein erhöhtes Verletzungsrisiko durch Kontakt mit dem Sägeblatt.
- ▶ **Das Werkstück muss unbeweglich sein und entweder festgespannt oder gegen den Anschlag und den Tisch gedrückt werden. Schieben Sie das Werkstück nicht in das Sägeblatt, und schneiden Sie nie „freihändig“.** Lose oder sich bewegende Werkstücke könnten mit hoher Geschwindigkeit herausgeschleudert werden und zu Verletzungen führen.
- ▶ **Schieben Sie die Säge durch das Werkstück. Vermeiden Sie es, die Säge durch das Werkstück zu ziehen. Für einen Schnitt heben Sie den Sägekopf und ziehen ihn über das Werkstück, ohne zu schneiden. Dann schalten Sie den Motor ein, schwenken den Sägekopf nach unten und drücken die Säge durch das Werkstück.** Bei ziehendem Schnitt besteht die Gefahr, dass das Sägeblatt am Werkstück aufsteigt und die Sägeblatteinheit dem Bediener gewaltsam entgegen geschleudert wird.
- ▶ **Kreuzen Sie nie die Hand über die vorgesehene Schnittlinie, weder vor noch hinter dem Sägeblatt.** Abstützen des Werkstücks „mit gekreuzten Händen“, d.h. Halten des Werkstücks rechts neben dem Sägeblatt mit der linken Hand oder umgekehrt, ist sehr gefährlich.
- ▶ **Greifen Sie bei rotierendem Sägeblatt nicht hinter den Anschlag. Unterschreiten Sie nie einen Sicherheitsabstand von 100mm zwischen Hand und rotierendem Sägeblatt (gilt auf beiden Seiten des Sägeblatts, z.B. beim Entfernen von Holzabfällen).** Die Nähe des rotierenden Sägeblatts zu Ihrer Hand ist möglicherweise nicht erkennbar, und Sie können schwer verletzt werden.
- ▶ **Prüfen Sie das Werkstück vor dem Schneiden. Wenn das Werkstück gebogen oder verzogen ist, spannen Sie es mit der nach außen gekrümmten Seite zum Anschlag. Stellen Sie immer sicher, dass entlang der Schnittlinie kein Spalt zwischen Werkstück, Anschlag und Tisch ist.** Gebogene oder verzogene Werkstücke können sich verdrehen oder verlagern und ein Klemmen des rotierenden Sägeblatts beim Schneiden verursachen. Es dürfen keine Nägel oder Fremdkörper im Werkstück sein.
- ▶ **Verwenden Sie die Säge erst, wenn der Tisch frei von Werkzeugen, Holzabfällen usw. ist; nur das Werkstück darf sich auf dem Tisch befinden.** Kleine Abfälle, lose Holzstücke oder andere Gegenstände, die mit dem rotierenden Blatt in Berührung kommen, können mit hoher Geschwindigkeit weggeschleudert werden.

- ▶ **Schneiden Sie jeweils nur ein Werkstück.** Mehrfach gestapelte Werkstücke lassen sich nicht angemessen spannen oder festhalten und können beim Sägen ein Klemmen des Blatts verursachen oder verrutschen.
- ▶ **Sorgen Sie dafür, dass die Gehrungskappsäge vor Gebrauch auf einer ebenen, festen Arbeitsfläche steht.** Eine ebene und feste Arbeitsfläche verringert die Gefahr, dass die Gehrungskappsäge instabil wird.
- ▶ **Planen Sie Ihre Arbeit. Achten Sie bei jedem Verstellen der Sägeblattneigung oder des Gehrungswinkels darauf, dass der verstellbare Anschlag richtig justiert ist und das Werkstück abstützt, ohne mit dem Blatt oder der Schutzhaube in Berührung zu kommen.** Ohne die Maschine einzuschalten und ohne Werkstück auf dem Tisch ist eine vollständige Schnittbewegung des Sägeblatts zu simulieren, um sicherzustellen, dass es nicht zu Behinderungen oder der Gefahr des Schneidens in den Anschlag kommt.
- ▶ **Sorgen Sie bei Werkstücken, die breiter oder länger als die Tischoberseite sind, für eine angemessene Abstützung, z.B. durch Tischverlängerungen oder Sägeböcke.** Werkstücke, die länger oder breiter als der Tisch der Gehrungskappsäge sind, können kippen, wenn sie nicht fest abgestützt sind. Wenn ein abgeschnittenes Stück Holz oder das Werkstück kippt, kann es die untere Schutzhaube anheben oder unkontrolliert vom rotierenden Blatt weggeschleudert werden.
- ▶ **Ziehen Sie keine anderen Personen als Ersatz für eine Tischverlängerung oder zur zusätzlichen Abstützung heran.** Eine instabile Abstützung des Werkstücks kann zum Klemmen des Blatts führen. Auch kann sich das Werkstück während des Schnitts verschieben und Sie und den Helfer in das rotierende Blatt ziehen.
- ▶ **Das abgeschnittene Stück darf nicht gegen das rotierende Sägeblatt gedrückt werden.** Wenn wenig Platz ist, z.B. bei Verwendung von Längsanschlägen, kann sich das abgeschnittene Stück mit dem Blatt verkeilen und gewaltsam weggeschleudert werden.
- ▶ **Verwenden Sie immer eine Zwinde oder eine geeignete Vorrichtung, um Rundmaterial wie Stangen oder Rohre ordnungsgemäß abzustützen.** Stangen neigen beim Schneiden zum Wegrollen, wodurch sich das Blatt „festbeißen“ und das Werkstück mit Ihrer Hand in das Blatt gezogen werden kann.
- ▶ **Lassen Sie das Blatt die volle Drehzahl erreichen, bevor Sie in das Werkstück schneiden.** Dies verringert das Risiko, dass das Werkstück fortgeschleudert wird.
- ▶ **Wenn das Werkstück eingeklemmt wird oder das Blatt blockiert, schalten Sie die Gehrungskappsäge aus. Warten Sie, bis alle beweglichen Teile zum Stillstand gekommen sind, ziehen Sie den Netzstecker und/oder nehmen Sie den Akku heraus. Entfernen Sie anschließend das eingeklemmte Material.** Wenn Sie bei einer solchen Blockierung weitersägen, kann es zum Verlust der Kontrolle oder zu Beschädigungen der Gehrungskappsäge kommen.
- ▶ **Lassen Sie nach beendetem Schnitt den Schalter los, halten Sie den Sägekopf unten und warten Sie den Stillstand des Blatts ab, bevor Sie das abgeschnittene Stück entfernen.** Es ist sehr gefährlich, mit der Hand in die Nähe des auslaufenden Blatts zu reichen.
- ▶ **Halten Sie den Handgriff gut fest, wenn Sie einen unvollständigen Sägeschnitt ausführen oder wenn Sie den Schalter loslassen, bevor der Sägekopf seine untere Lage erreicht hat.** Durch die Bremswirkung der Säge kann der Sägekopf ruckartig nach unten gezogen werden und dadurch zu einem Verletzungsrisiko führen.
- ▶ **Lassen Sie den Handgriff nicht los, wenn der Sägekopf die unterste Position erreicht hat. Führen Sie den Sägekopf immer per Hand in die oberste Position zurück.** Wenn sich der Sägekopf ohne Kontrolle bewegt, kann das zu einem Verletzungsrisiko führen.
- ▶ **Halten Sie Ihren Arbeitsplatz sauber.** Materialmischungen sind besonders gefährlich. Leichtmetallstaub kann brennen oder explodieren.
- ▶ **Verwenden Sie keine stumpfen, rissigen, verbogenen oder beschädigten Sägeblätter. Sägeblätter mit stumpfen oder falsch ausgerichteten Zähnen verursachen durch einen zu engen Sägespalt eine erhöhte Reibung, Klemmen des Sägeblattes und Rückschlag.**
- ▶ **Verwenden Sie keine Sägeblätter aus hochlegiertem Schnellarbeitsstahl (HSS-Stahl).** Solche Sägeblätter können leicht brechen.
- ▶ **Verwenden Sie immer Sägeblätter in der richtigen Größe und mit passender Aufnahmebohrung (z.B. raufenförmig oder rund).** Sägeblätter, die nicht zu den Montageteilen der Säge passen, laufen unrund und führen zum Verlust der Kontrolle.
- ▶ **Entfernen Sie niemals Schnittreste, Holzspäne o.ä. aus dem Schnittbereich, während das Elektrowerkzeug läuft.** Führen Sie den Werkzeugarm immer zuerst in die Ruheposition und schalten Sie das Elektrowerkzeug aus.
- ▶ **Fassen Sie das Sägeblatt nach dem Arbeiten nicht an, bevor es abgekühlt ist.** Das Sägeblatt wird beim Arbeiten sehr heiß.

Symbole

Die nachfolgenden Symbole können für den Gebrauch Ihres Elektrowerkzeugs von Bedeutung sein. Prägen Sie sich bitte die Symbole und ihre Bedeutung ein. Die richtige Interpretation der Symbole hilft Ihnen, das Elektrowerkzeug besser und sicherer zu gebrauchen.

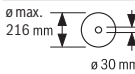
Symbole und ihre Bedeutung



Kommen Sie mit Ihren Händen nicht in den Sägebereich, während das Elektrowerkzeug läuft. Beim Kontakt mit dem Sägeblatt besteht Verletzungsgefahr.

Symbole und ihre Bedeutung**Tragen Sie eine Staubschutzmaske.****Tragen Sie eine Schutzbrille.****Tragen Sie Gehörschutz.** Die Einwirkung von Lärm kann Hörverlust bewirken.**Gefahrenbereich! Halten Sie möglichst Hände, Finger oder Arme von diesem Bereich fern.****Beim Sägen von vertikalen Gehrungswinkeln muss die verstellbare Anschlagsschiene nach außen gezogen werden.**

Zum Verschieben der verstellbaren Anschlagsschiene muss die mittlere Arretierschraube gelöst werden. Die beiden äußeren Befestigungsschrauben dürfen nicht gelöst werden!



Beachten Sie die Abmessungen des Sägeblatts. Der Lochdurchmesser muss ohne Spiel zur Werkzeugspindel passen. Falls eine Verwendung von Reduzierstücken notwendig ist, achten Sie darauf, dass die Abmessungen des Reduzierstücks zur Stammblattstärke und zum Lochdurchmesser des Sägeblatts sowie zum Durchmesser der Werkzeugspindel passen. Verwenden Sie möglichst die mit dem Sägeblatt mitgelieferten Reduzierstücke.

Der Sägeblattdurchmesser muss der Angabe auf dem Symbol entsprechen.

Produkt- und Leistungsbeschreibung

Lesen Sie alle Sicherheitshinweise und Anweisungen. Versäumnisse bei der Einhaltung der Sicherheitshinweise und Anweisungen können elektrischen Schlag, Brand und/oder schwere Verletzungen verursachen.

Bitte beachten Sie die Abbildungen im vorderen Teil der Betriebsanleitung.

Bestimmungsgemäßer Gebrauch

Das Elektrowerkzeug ist bestimmt, als Standgerät Längs- und Querschnitte mit geradem Schnittverlauf in Hart- und Weichholz sowie Span- und Faserplatten auszuführen. Dabei sind horizontale Gehrungswinkel von -47° bis $+47^\circ$ sowie vertikale Gehrungswinkel von 0° bis $+45^\circ$ möglich.

Bei Verwendung von entsprechenden Sägeblättern ist das Sägen von Aluminiumprofilen und Kunststoff möglich.

Abgebildete Komponenten

Die Nummerierung der abgebildeten Komponenten bezieht sich auf die Darstellung des Elektrowerkzeuges auf der Grafikkarte.

- (1) Bohrungen für Montage
- (2) Klemmschraube der Säge Tischverlängerung
- (3) Säge Tischverlängerung
- (4) Griffmulden
- (5) Skala für Gehrungswinkel (horizontal)
- (6) Verstellbare Anschlagsschiene
- (7) Schraubzwinde
- (8) Anschlag für Standard-Gehrungswinkel 45° (vertikal)
- (9) Anschlagsschraube für 45° -Gehrungswinkel (vertikal)
- (10) Spanngriff für beliebige Gehrungswinkel (vertikal)
- (11) Feststellschraube der Zugvorrichtung
- (12) Zugvorrichtung
- (13) Spanauswurf
- (14) Spanabweiser
- (15) Ein-/Ausschalter
- (16) Handgriff
- (17) Arretierschalter zum Lösen des Werkzeugarms
- (18) Schutzhaube
- (19) Pendelschutzhaube
- (20) Gleitrolle
- (21) Anschlagsschiene
- (22) Säge Tisch
- (23) Einlegeplatte
- (24) Winkelanzeiger für Gehrungswinkel (horizontal)
- (25) Feststellknopf für beliebige Gehrungswinkel (horizontal)
- (26) Hebel für Gehrungswinkelvoreinstellung (horizontal)
- (27) Kippschutz
- (28) Einkerbungen für Standard-Gehrungswinkel (horizontal)
- (29) Spindelarrretierung
- (30) Transportsicherung
- (31) Skala für Gehrungswinkel (vertikal)
- (32) Winkelanzeiger für Gehrungswinkel (vertikal)
- (33) Anschlagsschraube für 0° -Gehrungswinkel (vertikal)

- (34) Anschlag für Standard-Gehrungswinkel 0° (vertikal)
 (35) Innensechskantschlüssel (5 mm)/Kreuzschlitzschraubendreher
 (36) Innensechskantschraube für Sägeblattbefestigung
 (37) Spannflansch
 (38) Innerer Spannflansch
 (39) Sägeblatt
- (40) Arretierschraube der verstellbaren Anschlagsschiene
 (41) Bohrungen für Schraubzwinde
 (42) Gewindestange
 (43) Schrauben für Einlegeplatte
 (44) Schraube für Winkelanzeiger (vertikal)
 (45) Schraube für Winkelanzeiger (horizontal)

Technische Daten

Paneelsäge	GCM 80 SJ GCM 800 SJ GCM 8000 SJ		GCM 80 SJ GCM 800 SJ GCM 8000 SJ	
	Sachnummer		3 601 M19 0..	
Nennaufnahmeleistung	W	1400		1250
Leerlaufdrehzahl	min ⁻¹	5500		5500
Anlaufstrombegrenzung		●		●
Gewicht entsprechend EPTA-Procedure 01:2014	kg	14,1		14,1
Schutzklasse		□ / II		□ / II

Die Angaben gelten für eine Nennspannung [U] von 230 V. Bei abweichenden Spannungen und in länderspezifischen Ausführungen können diese Angaben variieren.

Zulässige Werkstückmaße (siehe „Zulässige Werkstückmaße“, Seite 18)

Maße für geeignete Sägeblätter			
Sägeblattdurchmesser	mm		216
Stammblattdicke	mm	1,3–1,8	
max. Schnittbreite	mm		3,3
Bohrungsdurchmesser	mm		30

Geräuschinformation

Geräuschemissionswerte ermittelt entsprechend **EN 62841-3-9**.

Der A-bewertete Geräuschpegel des Elektrowerkzeugs beträgt typischerweise: Schalldruckpegel **93 dB(A)**; Schalleistungspegel **106 dB(A)**. Unsicherheit **K=3 dB**.

Gehörschutz tragen!

Der in diesen Anweisungen angegebene Geräuschemissionswert ist entsprechend einem genormten Messverfahren gemessen worden und kann für den Vergleich von Elektrowerkzeugen miteinander verwendet werden. Er eignet sich auch für eine vorläufige Einschätzung der Geräuschemission.

Der angegebene Geräuschemissionswert repräsentiert die hauptsächlichen Anwendungen des Elektrowerkzeugs. Wenn allerdings das Elektrowerkzeug für andere Anwendungen, mit abweichenden Einsatzwerkzeugen oder ungenügender Wartung eingesetzt wird, kann der Geräuschemissionswert abweichen. Dies kann die Geräuschemission über den gesamten Arbeitszeitraum deutlich erhöhen.

Für eine genaue Abschätzung der Geräuschemissionen sollten auch die Zeiten berücksichtigt werden, in denen das Gerät abgeschaltet ist oder zwar läuft, aber nicht tatsächlich im

Einsatz ist. Dies kann die Geräuschemissionen über den gesamten Arbeitszeitraum deutlich reduzieren.

Montage

- **Vermeiden Sie ein unabsichtliches Starten des Elektrowerkzeugs. Während der Montage und bei allen Arbeiten an dem Elektrowerkzeug darf der Netzstecker nicht an die Stromversorgung angeschlossen sein.**

Lieferumfang



Beachten Sie dazu die Darstellung des Lieferumfangs am Anfang der Betriebsanleitung.

Prüfen Sie vor der Erstinbetriebnahme des Elektrowerkzeugs, ob alle unten aufgeführten Teile mitgeliefert wurden:

- Paneelsäge mit montiertem Sägeblatt
- Schraubzwinde **(7)**
- Sägetischverlängerung **(3)** mit Befestigungsset (2x Klemmschraube **(2)**, 2x Kreuzschlitzschraube als Auszieh-Sicherung)
- Innensechskantschlüssel/Kreuzschlitzschraubendreher **(35)**

Hinweis: Überprüfen Sie das Elektrowerkzeug auf eventuelle Beschädigungen.

Vor dem weiteren Gebrauch des Elektrowerkzeugs müssen Sie Schutzeinrichtungen oder leicht beschädigte Teile sorgfältig auf ihre einwandfreie und bestimmungsgemäße Funkti-

on untersuchen. Überprüfen Sie, ob die beweglichen Teile einwandfrei funktionieren und nicht klemmen oder ob Teile beschädigt sind. Sämtliche Teile müssen richtig montiert sein und alle Bedingungen erfüllen, um den einwandfreien Betrieb zu gewährleisten.

Beschädigte Schutzvorrichtungen und Teile müssen Sie sachgerecht durch eine anerkannte Fachwerkstatt reparieren oder auswechseln lassen.

Sägetischverlängerungen montieren (siehe Bild A)

Der Sägetisch kann mithilfe der Sägetischverlängerungen (3) nach links und rechts vergrößert werden.

- Schieben Sie die Sägetischverlängerungen (3) bis zum Anschlag durch die am Sägetisch vorgesehenen Bohrungen.
- Kippen Sie das Elektrowerkzeug, so dass Sie die mitgelieferten zwei Kreuzschlitzschrauben als Auszieh-Sicherung montieren können.
Schrauben Sie die Kreuzschlitzschrauben in die vorgesehenen Gewinde an den Sägetischverlängerungen (3) und ziehen Sie sie mit dem Kreuzschlitzschraubendreher (35) an.
- Kippen Sie das Elektrowerkzeug zurück und schrauben Sie die Klemmschrauben (2) zur Fixierung der Sägetischverlängerungen (3) in die dafür vorgesehenen Gewinde am Sägetisch (22).

Stationäre oder flexible Montage

- ▶ **Zur Gewährleistung einer sicheren Handhabung müssen Sie das Elektrowerkzeug vor dem Gebrauch auf eine ebene und stabile Arbeitsfläche (z. B. Werkbank) montieren.**

Montage auf eine Arbeitsfläche (siehe Bild B1)

- Befestigen Sie das Elektrowerkzeug mit einer geeigneten Schraubverbindung auf der Arbeitsfläche. Dazu dienen die Bohrungen (1).

Montage auf einen Bosch-Arbeitstisch

Die GTA-Arbeitstische von Bosch bieten dem Elektrowerkzeug Halt auf jedem Untergrund durch höhenverstellbare Füße. Die Werkstückauflagen der Arbeitstische dienen der Unterstützung langer Werkstücke.

- ▶ **Lesen Sie alle dem Arbeitstisch beigefügten Warnhinweise und Anweisungen.** Versäumnisse bei der Einhaltung der Warnhinweise und Anweisungen können elektrischen Schlag, Brand und/oder schwere Verletzungen zur Folge haben.
- ▶ **Bauen Sie den Arbeitstisch korrekt auf, bevor Sie das Elektrowerkzeug montieren.** Einwandfreier Aufbau ist wichtig, um das Risiko eines Zusammenbrechens zu verhindern.
- Montieren Sie das Elektrowerkzeug in der Transportstellung auf den Arbeitstisch.

Flexible Aufstellung (nicht empfohlen!) (siehe Bild B2)

Sollte es in Ausnahmefällen nicht möglich sein, das Elektrowerkzeug auf eine ebene und stabile Arbeitsfläche zu montieren, können Sie es behelfsmäßig mit Kippschutz aufstellen.

- ▶ **Ohne den Kippschutz steht das Elektrowerkzeug nicht sicher und kann besonders beim Sägen von maximalen horizontalen und/oder vertikalen Gehrungswinkeln kippen.**
 - Drehen Sie den Kippschutz (27) so weit hinein oder heraus, bis das Elektrowerkzeug gerade auf der Arbeitsfläche steht.

Staub-/Späneabsaugung

Stäube von Materialien wie bleihaltigem Anstrich, einigen Holzarten, Mineralien und Metall können gesundheitsschädlich sein. Berühren oder Einatmen der Stäube können allergische Reaktionen und/oder Atemwegserkrankungen des Benutzers oder in der Nähe befindlicher Personen hervorrufen. Bestimmte Stäube wie Eichen- oder Buchenstaub gelten als krebserzeugend, besonders in Verbindung mit Zusatzstoffen zur Holzbehandlung (Chromat, Holzschutzmittel). Asbesthaltiges Material darf nur von Fachleuten bearbeitet werden.

- Benutzen Sie möglichst eine für das Material geeignete Staubabsaugung.
- Sorgen Sie für gute Belüftung des Arbeitsplatzes.
- Es wird empfohlen, eine Atemschutzmaske mit Filterklasse P2 zu tragen.

Beachten Sie in Ihrem Land gültige Vorschriften für die zu bearbeitenden Materialien.

- ▶ **Vermeiden Sie Staubansammlungen am Arbeitsplatz.** Stäube können sich leicht entzünden.

Die Staub-/Späneabsaugung kann durch Staub, Späne oder durch Bruchstücke des Werkstücks blockiert werden.

- Schalten Sie das Elektrowerkzeug aus und ziehen Sie den Netzstecker aus der Steckdose.
- Warten Sie, bis das Sägeblatt komplett zum Stillstand gekommen ist.
- Ermitteln Sie die Ursache der Blockade und beheben Sie diese.

Fremdabsaugung

Zur Absaugung können Sie an den Spanauswurf (13) auch einen Staubsaugerschlauch (Ø 35 mm) anschließen.

- Verbinden Sie den Staubsaugerschlauch mit dem Spanauswurf (13).

Der Staubsauger muss für den zu bearbeitenden Werkstoff geeignet sein.

Verwenden Sie beim Absaugen von besonders gesundheitsgefährdenden, krebserzeugenden oder trockenen Stäuben einen Spezialsauger.

Sägeblatt wechseln (siehe Bild C1–C4)

- ▶ **Ziehen Sie vor allen Arbeiten am Elektrowerkzeug den Netzstecker aus der Steckdose.**

- **Tragen Sie bei der Montage des Sägeblattes Schutzhandschuhe.** Bei der Berührung des Sägeblattes besteht Verletzungsgefahr.

Verwenden Sie nur Sägeblätter, deren maximal zulässige Geschwindigkeit höher ist als die Leerlaufdrehzahl Ihres Elektrowerkzeugs.

Verwenden Sie nur Sägeblätter, die den in dieser Betriebsanleitung angegebenen Kenndaten entsprechen und nach EN 847-1 geprüft und entsprechend gekennzeichnet sind.

Verwenden Sie nur Sägeblätter, die vom Hersteller dieses Elektrowerkzeugs empfohlen wurden und die für das Material, das Sie bearbeiten wollen, geeignet sind. Dies verhindert eine Überhitzung der Sägezähne beim Sägen.

Sägeblatt ausbauen

- Bringen Sie das Elektrowerkzeug in Arbeitsstellung.
- Drehen Sie die Innensechskantschraube (36) mit dem Innensechskantschlüssel (35) und drücken Sie gleichzeitig die Spindelarreterierung (29), bis diese einrastet.
- Halten Sie die Spindelarreterierung (29) gedrückt und drehen Sie die Schraube (36) im Uhrzeigersinn heraus (Linksgewinde!).
- Nehmen Sie den Spannflansch (37) ab.
- Drücken Sie den Arretierschalter (17) und schwenken Sie die Pendelschutzhaube (19) bis zum Anschlag nach hinten.
- Halten Sie die Pendelschutzhaube in dieser Position und entnehmen Sie das Sägeblatt (39).
- Führen Sie die Pendelschutzhaube langsam wieder nach unten.

Sägeblatt einbauen

- **Beachten Sie beim Einbau, dass die Schneiderichtung der Zähne (Pfeilrichtung auf dem Sägeblatt) mit der Pfeilrichtung auf der Schutzhaube übereinstimmt!**

Falls erforderlich, reinigen Sie vor dem Einbau alle zu montierenden Teile.

- Drücken Sie den Arretierschalter (17), schwenken Sie die Pendelschutzhaube (19) bis zum Anschlag nach hinten und halten Sie sie in dieser Position.
- Setzen Sie das neue Sägeblatt auf den inneren Spannflansch (38).
- Führen Sie die Pendelschutzhaube langsam wieder nach unten.
- Setzen Sie den Spannflansch (37) und die Schraube (36) auf. Drücken Sie die Spindelarreterierung (29), bis diese einrastet, und ziehen Sie die Schraube gegen den Uhrzeigersinn fest.

Betrieb

- **Ziehen Sie vor allen Arbeiten am Elektrowerkzeug den Netzstecker aus der Steckdose.**

Transportsicherung (siehe Bild D)

Die Transportsicherung (30) ermöglicht Ihnen eine leichtere Handhabung des Elektrowerkzeugs beim Transport zu verschiedenen Einsatzorten.

Elektrowerkzeug entsichern (Arbeitsstellung)

- Drücken Sie den Werkzeugarm am Handgriff (16) etwas nach unten, um die Transportsicherung (30) zu entlasten.
- Ziehen Sie die Transportsicherung (30) ganz nach außen.
- Führen Sie den Werkzeugarm langsam nach oben.

Elektrowerkzeug sichern (Transportstellung)

- Lösen Sie die Feststellschraube (11), falls diese die Zugvorrichtung (12) klemmt. Ziehen Sie den Werkzeugarm ganz nach vorn und ziehen Sie zum Arretieren der Zugvorrichtung die Feststellschraube wieder an.
- Ziehen Sie zum Arretieren des Sägētischs (22) den Feststellknopf (25) an.
- Drücken Sie den Arretierschalter (17) und führen Sie den Werkzeugarm mit dem Handgriff (16) langsam nach unten.
- Führen Sie den Werkzeugarm so weit nach unten, bis sich die Transportsicherung (30) ganz nach innen drücken lässt.

Der Werkzeugarm ist jetzt zum Transport sicher arretiert.

Arbeitsvorbereitung

Anschlagschiene verschieben (siehe Bild E)

Beim Sägen von vertikalen Gehrungswinkeln müssen Sie die verstellbare Anschlagschiene (6) verschieben.

- Lösen Sie die Arretierschraube (40) mit dem mitgelieferten Innensechskantschlüssel (35).
Die beiden äußeren Befestigungsschrauben dürfen nicht gelöst werden!
- Ziehen Sie die verstellbare Anschlagschiene (6) ganz nach außen.
- Ziehen Sie die Arretierschraube (40) wieder fest.

Nach dem Sägen der vertikalen Gehrungswinkel schieben Sie die verstellbare Anschlagschiene (6) wieder zurück (Arretierschraube (40) lösen; Anschlagsschiene (6) ganz nach innen schieben; Arretierschraube wieder anziehen).

Sägētisch verlängern (siehe Bild F)

Lange Werkstücke müssen am freien Ende unterlegt oder abgestützt werden.

Der Sägētisch kann mithilfe der Sägētischverlängerungen (3) nach links und rechts vergrößert werden.

- Lösen Sie die Klemmschraube (2).
- Ziehen Sie die Sägētischverlängerung (3) bis zur gewünschten Länge nach außen.
- Zur Fixierung der Sägētischverlängerung ziehen Sie die Klemmschraube (2) wieder an.

Werkstück befestigen (siehe Bild G)

Zur Gewährleistung einer optimalen Arbeitssicherheit müssen Sie das Werkstück immer festspannen.

Bearbeiten Sie keine Werkstücke, die zu klein zum Festspannen sind.

- Drücken Sie das Werkstück fest gegen die Anschlagsschiene (6) und (21).
- Stecken Sie die mitgelieferte Schraubzwinge (7) in eine der dafür vorgesehenen Bohrungen (41).
- Passen Sie die Gewindestange (42) der Schraubzwinge der Werkstückhöhe an.
- Ziehen Sie die Gewindestange (42) fest an und fixieren Sie somit das Werkstück.

Horizontale und vertikale Gehrungswinkel einstellen

Zur Gewährleistung präziser Schnitte müssen Sie nach intensivem Gebrauch die Grundeinstellungen des Elektrowerkzeugs überprüfen und gegebenenfalls einstellen. Dazu benötigen Sie Erfahrung und entsprechendes Spezialwerkzeug.

Eine Bosch-Kundendienststelle führt diese Arbeit schnell und zuverlässig aus.

- ▶ **Ziehen Sie den Feststellknopf (25) und den Spanngriff (10) vor dem Sägen immer fest an.** Das Sägeblatt kann sich sonst im Werkstück verkanten.

Horizontale Gehrungswinkel einstellen (siehe Bild H)

Der horizontale Gehrungswinkel kann in einem Bereich von 47° (linksseitig) bis 47° (rechtsseitig) eingestellt werden.

- Lösen Sie den Feststellknopf (25), falls dieser angezogen ist.
- Ziehen Sie den Hebel (26) nach oben, drehen Sie den Säge-tisch (22) am Feststellknopf nach links oder rechts und stellen Sie mit Hilfe des Winkelanzeigers (24) den gewünschten horizontalen Gehrungswinkel ein.
- Ziehen Sie den Feststellknopf (25) wieder an.

Zum schnellen und präzisen Einstellen von oft verwendeten horizontalen Gehrungswinkeln sind am Säge-tisch Einkerbungen (28) vorgesehen:

links	rechts
0°	
45°; 22,5°; 15°	15°; 22,5°; 45°

- Lösen Sie den Feststellknopf (25), falls dieser angezogen ist.
- Drücken Sie auf den Hebel (26) und drehen Sie den Säge-tisch (22) bis zur gewünschten Einkerbung nach links oder rechts.
- Lassen Sie den Hebel wieder los. Der Hebel muss spürbar in die Einkerbung einrasten.
- Ziehen Sie den Feststellknopf (25) wieder an.

Vertikale Gehrungswinkel einstellen (siehe Bild I)

Der vertikale Gehrungswinkel kann in einem Bereich von 0° bis 45° eingestellt werden.

- Ziehen Sie die verstellbare Anschlagsschiene (6) ganz nach außen.
- Lösen Sie den Spanngriff (10).

- Schwenken Sie den Werkzeugarm am Handgriff (16), bis der Winkelanzeiger (32) den gewünschten vertikalen Gehrungswinkel anzeigt.
- Halten Sie den Werkzeugarm in dieser Stellung und ziehen Sie den Spanngriff (10) wieder fest.

Zum schnellen und präzisen Einstellen der Standardwinkel 0° und 45° sind am Gehäuse Endanschläge vorgesehen.

Inbetriebnahme

Einschalten (siehe Bild J)

- Zur **Inbetriebnahme** drücken Sie den Ein-/Ausschalter (15) und halten ihn gedrückt.

Hinweis: Aus Sicherheitsgründen kann der Ein-/Ausschalter (15) nicht arretiert werden, sondern muss während des Betriebes ständig gedrückt bleiben.

Nur durch Drücken des Arretierschalters (17) kann der Werkzeugarm nach unten geführt werden.

- Zum **Sägen** müssen Sie daher zusätzlich zum Betätigen des Ein-/Ausschalters (15) den Arretierschalter (17) drücken.

Ausschalten

- Zum **Ausschalten** lassen Sie den Ein-/Ausschalter (15) los.

Anlaufstrombegrenzung

Die elektronische Anlaufstrombegrenzung begrenzt die Leistung beim Einschalten des Elektrowerkzeugs und ermöglicht den Betrieb an einer 16-A-Sicherung.

Hinweis: Läuft das Elektrowerkzeug sofort nach dem Einschalten mit voller Drehzahl, ist die Anlaufstrombegrenzung ausgefallen. Das Elektrowerkzeug muss umgehend an den Kundendienst geschickt werden.

Sägen

Allgemeine Sägehinweise

- ▶ **Ziehen Sie den Feststellknopf (25) und den Spanngriff (10) vor dem Sägen immer fest an.** Das Sägeblatt kann sich sonst im Werkstück verkanten.
- ▶ **Bei allen Schnitten müssen Sie zuerst sicherstellen, dass das Sägeblatt zu keiner Zeit die Anschlagsschiene, Schraubzwinge oder sonstige Geräteteile berühren kann. Entfernen Sie eventuell montierte Hilfsanschläge oder passen Sie entsprechend an.**

Schützen Sie das Sägeblatt vor Schlag und Stoß. Setzen Sie das Sägeblatt keinem seitlichen Druck aus.

Sägen Sie nur Werkstoffe, die im bestimmungsgemäßen Gebrauch zugelassen sind.

Bearbeiten Sie keine verzogenen Werkstücke. Das Werkstück muss immer eine gerade Kante zum Anlegen an die Anschlagsschiene haben.

Lange und schwere Werkstücke müssen am freien Ende unterlegt oder abgestützt werden.

Stellen Sie sicher, dass die Pendelschutzhaube ordnungsgemäß funktioniert und sich frei bewegen kann. Beim Führen des Werkzeugarms nach unten muss sich die Pendelschutz-

haube öffnen. Beim Führen des Werkzeugarms nach oben muss sich die Pendelschutzhaube über dem Sägeblatt wieder schließen und in der obersten Position des Werkzeugarms arretieren.

Position des Bedieners (siehe Bild K)

► **Stellen Sie sich nicht in einer Linie mit dem Sägeblatt vor das Elektrowerkzeug, sondern immer seitlich versetzt vom Sägeblatt.** Damit ist Ihr Körper vor einem möglichen Rückschlag geschützt.

- Halten Sie Hände, Finger und Arme vom rotierenden Sägeblatt fern.
- Überkreuzen Sie Ihre Hände nicht vor dem Werkzeugarm.

Sägen mit Zugbewegung

- Für Schnitte mithilfe der Zugvorrichtung **(12)** (breite Werkstücke) lösen Sie die Feststellschraube **(11)**, falls diese angezogen ist.
- Bei Bedarf stellen Sie den gewünschten horizontalen und/oder vertikalen Gehrungswinkel ein.
- Drücken Sie das Werkstück fest gegen die Anschlagsschienen **(6)** und **(21)**.
- Spannen Sie das Werkstück entsprechend den Abmessungen fest.
- Ziehen Sie den Werkzeugarm so weit von den Anschlagsschienen **(6)** und **(21)** weg, bis das Sägeblatt vor dem Werkstück ist.
- Schalten Sie das Elektrowerkzeug ein.
- Drücken Sie den Arretierschalter **(17)** und führen Sie den Werkzeugarm mit dem Handgriff **(16)** langsam nach unten.
- Drücken Sie nun den Werkzeugarm in Richtung Anschlagsschienen **(6)** und **(21)** und sägen Sie das Werkstück mit gleichmäßigem Vorschub durch.
- Schalten Sie das Elektrowerkzeug aus und warten Sie, bis das Sägeblatt komplett zum Stillstand gekommen ist.
- Führen Sie den Werkzeugarm langsam nach oben.

Sägen ohne Zugbewegung (Kappen) (siehe Bild L)

- Für Schnitte ohne Zugbewegung (kleine Werkstücke) lösen Sie die Feststellschraube **(11)**, falls diese angezogen ist. Schieben Sie den Werkzeugarm bis zum Anschlag in Richtung Anschlagsschienen **(6)** und **(21)** und ziehen Sie die Feststellschraube **(11)** wieder an.
- Bei Bedarf stellen Sie den gewünschten horizontalen und/oder vertikalen Gehrungswinkel ein.
- Drücken Sie das Werkstück fest gegen die Anschlagsschienen **(6)** und **(21)**.
- Spannen Sie das Werkstück entsprechend den Abmessungen fest.
- Schalten Sie das Elektrowerkzeug ein.
- Drücken Sie den Arretierschalter **(17)** und führen Sie den Werkzeugarm mit dem Handgriff **(16)** langsam nach unten.
- Sägen Sie das Werkstück mit gleichmäßigem Vorschub durch.

- Schalten Sie das Elektrowerkzeug aus und warten Sie, bis das Sägeblatt komplett zum Stillstand gekommen ist.
- Führen Sie den Werkzeugarm langsam nach oben.

Arbeitshinweise

Zulässige Werkstückmaße

Maximale Werkstücke:

horizontaler Gehrungswinkel	vertikaler Gehrungswinkel	Höhe x Breite [mm]
0°	0°	70 x 270
45°	0°	70 x 190
0°	45°	45 x 270

Minimale Werkstücke (= alle Werkstücke, die mit der mitgelieferten Schraubzwinde **(7)** links oder rechts vom Sägeblatt festgespannt werden können): 100 x 40 mm (Länge x Breite)

Maximale Schnitttiefe (0°/0°): 70 mm

Sonderwerkstücke

Beim Sägen von gebogenen oder runden Werkstücken müssen Sie diese besonders gegen Verrutschen sichern. An der Schnittlinie darf kein Spalt zwischen Werkstück, Anschlagsschiene und Sägefisch entstehen.

Falls erforderlich, müssen Sie spezielle Halterungen anfertigen.

Einlegeplatten auswechseln (siehe Bild M)

Die Einlegeplatten **(23)** können nach längerem Gebrauch des Elektrowerkzeugs verschleifen.

Wechseln Sie defekte Einlegeplatten aus.

- Bringen Sie das Elektrowerkzeug in Arbeitsstellung.
- Schrauben Sie die Schrauben **(43)** mit dem Innensechskantschlüssel **(35)** heraus und entnehmen Sie die alten Einlegeplatten.
- Legen Sie die neue rechte Einlegeplatte ein.
- Schrauben Sie die Einlegeplatte mit den Schrauben **(43)** möglichst weit rechts an, sodass auf der ganzen Länge der möglichen Zugbewegung das Sägeblatt nicht mit der Einlegeplatte in Berührung kommt.
- Wiederholen Sie die Arbeitsschritte analog für die neue linke Einlegeplatte.

Grundeinstellungen prüfen und einstellen

Zur Gewährleistung präziser Schnitte müssen Sie nach intensivem Gebrauch die Grundeinstellungen des Elektrowerkzeugs überprüfen und gegebenenfalls einstellen.

Dazu benötigen Sie Erfahrung und entsprechendes Spezialwerkzeug.

Eine Bosch-Kundendienststelle führt diese Arbeit schnell und zuverlässig aus.

Vertikalen Standard-Gehrungswinkel 0° einstellen

- Bringen Sie das Elektrowerkzeug in Transportstellung.
- Drehen Sie den Sägefisch **(22)** bis zur Einkerbung **(28)** für 0°. Der Hebel **(26)** muss spürbar in die Einkerbung einrasten.

Überprüfen (siehe Bild N1)

- Stellen Sie eine Winkellehre auf 90° ein und stellen Sie sie auf den Säge Tisch (22).

Der Schenkel der Winkellehre muss mit dem Sägeblatt (39) auf der ganzen Länge bündig sein.

Einstellen (siehe Bild N2)

- Lösen Sie den Spanngriff (10).
- Lösen Sie die Kontermutter der Anschlagsschraube (33) mit einem handelsüblichen Ring- oder Gabelschlüssel (10 mm).
- Drehen Sie die Anschlagsschraube so weit ein oder heraus, bis der Schenkel der Winkellehre mit dem Sägeblatt auf der ganzen Länge bündig ist.
- Ziehen Sie den Spanngriff (10) wieder fest.
- Danach ziehen Sie die Kontermutter der Anschlagsschraube (33) wieder fest.

Falls der Winkelanzeiger (32) nach dem Einstellen nicht in einer Linie mit der 0°-Marke der Skala (31) ist, lösen Sie die Schraube (44) mit einem handelsüblichen Kreuzschlitzschraubendreher und richten den Winkelanzeiger entlang der 0°-Marke aus.

Vertikalen Standard-Gehrungswinkel 45° einstellen

- Bringen Sie das Elektrowerkzeug in Arbeitsstellung.
- Drehen Sie den Säge Tisch (22) bis zur Einkerbung (28) für 0°. Der Hebel (26) muss spürbar in die Einkerbung einrasten.
- Lösen Sie den Spanngriff (10) und schwenken Sie den Werkzeugarm am Handgriff (16) bis zum Anschlag nach links (45°).

Überprüfen (siehe Bild O1)

- Stellen Sie eine Winkellehre auf 45° ein und stellen Sie sie auf den Säge Tisch (22).

Der Schenkel der Winkellehre muss mit dem Sägeblatt (39) auf der ganzen Länge bündig sein.

Einstellen (siehe Bild O2)

- Lösen Sie den Spanngriff (10).
- Lösen Sie die Kontermutter der Anschlagsschraube (9) mit einem handelsüblichen Ring- oder Gabelschlüssel (10 mm).
- Drehen Sie die Anschlagsschraube so weit ein oder heraus, bis der Schenkel der Winkellehre mit dem Sägeblatt auf der ganzen Länge bündig ist.
- Ziehen Sie den Spanngriff (10) wieder fest.
- Danach ziehen Sie die Kontermutter der Anschlagsschraube (9) wieder fest.

Falls der Winkelanzeiger (32) nach dem Einstellen nicht in einer Linie mit der 45°-Marke der Skala (31) ist, überprüfen Sie zuerst noch einmal die 0°-Einstellung für den vertikalen Gehrungswinkel und die Winkelanzeiger. Dann wiederholen Sie die Einstellung des vertikalen 45°-Gehrungswinkels.

Winkelanzeiger (horizontal) ausrichten (siehe Bild P)

- Bringen Sie das Elektrowerkzeug in Arbeitsstellung.
- Drehen Sie den Säge Tisch (22) bis zur Einkerbung (28) für 0°. Der Hebel (26) muss spürbar in die Einkerbung einrasten.

Überprüfen

Der Winkelanzeiger (24) muss in einer Linie mit der 0°-Marke der Skala (5) sein.

Einstellen

- Lösen Sie die Schraube (45) mit einem Kreuzschlitzschraubendreher und richten Sie den Winkelanzeiger entlang der 0°-Marke aus.
- Ziehen Sie die Schraube wieder fest.

Transport (siehe Bild Q)

Vor einem Transport des Elektrowerkzeugs müssen Sie folgende Schritte durchführen:

- Lösen Sie die Feststellschraube (11), falls diese angezogen ist. Ziehen Sie den Werkzeugarm ganz nach vorn und ziehen Sie die Feststellschraube wieder fest.
- Bringen Sie das Elektrowerkzeug in Transportstellung.
- Entfernen Sie alle Zubehörteile, die nicht fest an dem Elektrowerkzeug montiert werden können. Legen Sie unbenutzte Sägeblätter zum Transport, wenn möglich, in einen geschlossenen Behälter.
- Greifen Sie zum Anheben oder Transportieren in die Griffmulden (4) seitlich am Säge Tisch (22).

► **Verwenden Sie beim Transportieren des Elektrowerkzeuges nur die Transportvorrichtungen und niemals die Schutzvorrichtungen.**

Wartung und Service**Wartung und Reinigung**

- **Ziehen Sie vor allen Arbeiten am Elektrowerkzeug den Netzstecker aus der Steckdose.**
- **Halten Sie das Elektrowerkzeug und die Lüftungsschlitze sauber, um gut und sicher zu arbeiten.**

Wenn ein Ersatz der Anschlussleitung erforderlich ist, dann ist dies von **Bosch** oder einer autorisierten Kundendienststelle für **Bosch**-Elektrowerkzeuge auszuführen, um Sicherheitsgefährdungen zu vermeiden.

Die Pendelschutzhaube muss sich immer frei bewegen und selbstständig schließen können. Halten Sie deshalb den Bereich um die Pendelschutzhaube stets sauber.

Entfernen Sie nach jedem Arbeitsgang Staub und Späne durch Ausblasen mit Druckluft oder mit einem Pinsel.

Reinigen Sie regelmäßig die Gleitrolle (20).

Maßnahmen zur Geräuschreduzierung

Maßnahmen durch den Hersteller:

- Sanftanlauf
- Auslieferung mit einem speziell zur Geräuschreduzierung entwickelten Sägeblatt

Maßnahmen durch den Bediener:

- Vibrationsarme Montage auf einer stabilen Arbeitsfläche
- Einsatz von Sägeblättern mit geräuschreduzierenden Funktionen
- Regelmäßige Reinigung von Sägeblatt und Elektrowerkzeug

Zubehör

	Sachnummer
Schraubzwinde	1 609 B04 224
Einlegeplatten	1 609 B05 242
Staubbeutel	1 609 B05 010

Sägeblätter für Holz und Plattenmaterialien, Paneele und Leisten

Sägeblatt 216 x 30 mm, 48 Zähne	2 608 640 641
---------------------------------	---------------

Sägeblätter für Kunststoff und Nichteisenmetalle

Sägeblatt 216 x 30 mm, 80 Zähne	2 608 640 447
---------------------------------	---------------

Sägeblätter für alle Laminatfußbodenarten

Sägeblatt 216 x 30 mm, 60 Zähne	2 608 642 133
---------------------------------	---------------

Kundendienst und Anwendungsberatung

Der Kundendienst beantwortet Ihre Fragen zu Reparatur und Wartung Ihres Produkts sowie zu Ersatzteilen. Explosionszeichnungen und Informationen zu Ersatzteilen finden Sie auch unter: www.bosch-pt.com

Das Bosch-Anwendungsberatungs-Team hilft Ihnen gerne bei Fragen zu unseren Produkten und deren Zubehör.

Geben Sie bei allen Rückfragen und Ersatzteilbestellungen bitte unbedingt die 10-stellige Sachnummer laut Typenschild des Produkts an.

Deutschland

Robert Bosch Power Tools GmbH
Servicezentrum Elektrowerkzeuge
Zur Luhne 2
37589 Kalefeld – Willershausen

Kundendienst: Tel.: (0711) 400 40 460

E-Mail: Servicezentrum.Elektrowerkzeuge@de.bosch.com

Unter www.bosch-pt.de können Sie online Ersatzteile bestellen oder Reparaturen anmelden.

Anwendungsberatung:

Tel.: (0711) 400 40 460

Fax: (0711) 400 40 462

E-Mail: kundenberatung.ew@de.bosch.com

Weitere Serviceadressen finden Sie unter:

www.bosch-pt.com/serviceaddresses

Entsorgung

Elektrowerkzeuge, Zubehör und Verpackungen sollen einer umweltgerechten Wiederverwertung zugeführt werden.



Werfen Sie Elektrowerkzeuge nicht in den Hausmüll!

Nur für EU-Länder:

Gemäß der Europäischen Richtlinie 2012/19/EU über Elektro- und Elektronik-Altgeräte und ihrer Umsetzung in nationales Recht müssen nicht mehr gebrauchsfähige Elektrowerkzeuge getrennt gesammelt und einer umweltgerechten Wiederverwertung zugeführt werden.

Bei unsachgemäßer Entsorgung können Elektro- und Elektronikaltgeräte aufgrund des möglichen Vorhandenseins gefährlicher Stoffe schädliche Auswirkungen auf die Umwelt und die menschliche Gesundheit haben.

Nur für Deutschland:**Informationen zur Rücknahme von Elektro-Altgeräten für private Haushalte**

Wie im Folgenden näher beschrieben, sind bestimmte Vertreiber zur unentgeltlichen Rücknahme von Altgeräten verpflichtet.

Vertreiber mit einer Verkaufsfläche für Elektro- und Elektronikgeräte von mindestens 400 m² sowie Vertreiber von Lebensmitteln mit einer Gesamtverkaufsfläche von mindestens 800 m², die mehrmals im Kalenderjahr oder dauerhaft Elektro- und Elektronikgeräte anbieten und auf dem Markt bereitstellen, sind verpflichtet,

- bei der Abgabe eines neuen Elektro- oder Elektronikgeräts an einen Endnutzer ein Altgerät des Endnutzers der gleichen Geräteart, das im Wesentlichen die gleichen Funktionen wie das neue Gerät erfüllt, am Ort der Abgabe oder in unmittelbarer Nähe hierzu unentgeltlich zurückzunehmen; Ort der Abgabe ist auch der private Haushalt, sofern dort durch Auslieferung die Abgabe erfolgt: In diesem Fall ist die Abholung des Altgeräts für den Endnutzer unentgeltlich; und
- auf Verlangen des Endnutzers Altgeräte, die in keiner äußeren Abmessung größer als 25 cm sind, im Einzelhandelsgeschäft oder in unmittelbarer Nähe hierzu unentgeltlich zurückzunehmen; die Rücknahme darf nicht an den Kauf eines Elektro- oder Elektronikgerätes geknüpft werden und ist auf drei Altgeräte pro Geräteart beschränkt.

Der Vertreiber hat beim Abschluss des Kaufvertrags für das neue Elektro- oder Elektronikgerät den Endnutzer über die Möglichkeit zur unentgeltlichen Rückgabe bzw. Abholung des Altgeräts zu informieren und den Endnutzer nach seiner Absicht zu befragen, ob bei der Auslieferung des neuen Geräts ein Altgerät zurückgegeben wird.

Dies gilt auch bei Vertrieb unter Verwendung von Fernkommunikationsmitteln, wenn die Lager- und Versandflächen für Elektro- und Elektronikgeräte mindestens 400 m² betragen oder die gesamten Lager- und Versandflächen mindestens 800 m² betragen, wobei die unentgeltliche Abholung auf Elektro- und Elektronikgeräte der Kategorien 1 (Wärmeüberträger), 2 (Bildschirmgeräte) und 4 (Großgeräte mit mindestens einer äußeren Abmessung über 50 cm) beschränkt ist. Für alle übrigen Elektro- und Elektronikgeräte muss der Vertreiber geeignete Rückgabemöglichkeiten in zumutbarer Entfernung zum jeweiligen Endnutzer gewährleisten; das gilt auch für Altgeräte, die in keiner äußeren Abmessung größer als 25 cm sind, die der Endnutzer zurückgeben will, ohne ein neues Gerät zu kaufen.

English

Safety Instructions

General Power Tool Safety Warnings

⚠ WARNING Read all safety warnings, instructions, illustrations and specifications provided with this power tool. Failure to follow all instructions listed below may result in electric shock, fire and/or serious injury.

Save all warnings and instructions for future reference.

The term "power tool" in the warnings refers to your mains-operated (corded) power tool or battery-operated (cordless) power tool.

Work area safety

- ▶ **Keep work area clean and well lit.** Cluttered or dark areas invite accidents.
- ▶ **Do not operate power tools in explosive atmospheres, such as in the presence of flammable liquids, gases or dust.** Power tools create sparks which may ignite the dust or fumes.
- ▶ **Keep children and bystanders away while operating a power tool.** Distractions can cause you to lose control.

Electrical safety

- ▶ **Power tool plugs must match the outlet. Never modify the plug in any way. Do not use any adapter plugs with earthed (grounded) power tools.** Unmodified plugs and matching outlets will reduce risk of electric shock.
- ▶ **Avoid body contact with earthed or grounded surfaces, such as pipes, radiators, ranges and refrigerators.** There is an increased risk of electric shock if your body is earthed or grounded.
- ▶ **Do not expose power tools to rain or wet conditions.** Water entering a power tool will increase the risk of electric shock.
- ▶ **Do not abuse the cord. Never use the cord for carrying, pulling or unplugging the power tool. Keep cord away from heat, oil, sharp edges or moving parts.** Damaged or entangled cords increase the risk of electric shock.
- ▶ **When operating a power tool outdoors, use an extension cord suitable for outdoor use.** Use of a cord suitable for outdoor use reduces the risk of electric shock.
- ▶ **If operating a power tool in a damp location is unavoidable, use a residual current device (RCD) protected supply.** Use of an RCD reduces the risk of electric shock.

Personal safety

- ▶ **Stay alert, watch what you are doing and use common sense when operating a power tool. Do not use a power tool while you are tired or under the influence of drugs, alcohol or medication.** A moment of inatten-

tion while operating power tools may result in serious personal injury.

- ▶ **Use personal protective equipment. Always wear eye protection.** Protective equipment such as a dust mask, non-skid safety shoes, hard hat or hearing protection used for appropriate conditions will reduce personal injuries.
- ▶ **Prevent unintentional starting. Ensure the switch is in the off-position before connecting to power source and/or battery pack, picking up or carrying the tool.** Carrying power tools with your finger on the switch or energising power tools that have the switch on invites accidents.
- ▶ **Remove any adjusting key or wrench before turning the power tool on.** A wrench or a key left attached to a rotating part of the power tool may result in personal injury.
- ▶ **Do not overreach. Keep proper footing and balance at all times.** This enables better control of the power tool in unexpected situations.
- ▶ **Dress properly. Do not wear loose clothing or jewellery. Keep your hair and clothing away from moving parts.** Loose clothes, jewellery or long hair can be caught in moving parts.
- ▶ **If devices are provided for the connection of dust extraction and collection facilities, ensure these are connected and properly used.** Use of dust collection can reduce dust-related hazards.
- ▶ **Do not let familiarity gained from frequent use of tools allow you to become complacent and ignore tool safety principles.** A careless action can cause severe injury within a fraction of a second.

Power tool use and care

- ▶ **Do not force the power tool. Use the correct power tool for your application.** The correct power tool will do the job better and safer at the rate for which it was designed.
- ▶ **Do not use the power tool if the switch does not turn it on and off.** Any power tool that cannot be controlled with the switch is dangerous and must be repaired.
- ▶ **Disconnect the plug from the power source and/or remove the battery pack, if detachable, from the power tool before making any adjustments, changing accessories, or storing power tools.** Such preventive safety measures reduce the risk of starting the power tool accidentally.
- ▶ **Store idle power tools out of the reach of children and do not allow persons unfamiliar with the power tool or these instructions to operate the power tool.** Power tools are dangerous in the hands of untrained users.
- ▶ **Maintain power tools and accessories. Check for misalignment or binding of moving parts, breakage of parts and any other condition that may affect the power tool's operation. If damaged, have the power tool repaired before use.** Many accidents are caused by poorly maintained power tools.

- ▶ **Keep cutting tools sharp and clean.** Properly maintained cutting tools with sharp cutting edges are less likely to bind and are easier to control.
- ▶ **Use the power tool, accessories and tool bits etc. in accordance with these instructions, taking into account the working conditions and the work to be performed.** Use of the power tool for operations different from those intended could result in a hazardous situation.
- ▶ **Keep handles and grasping surfaces dry, clean and free from oil and grease.** Slippery handles and grasping surfaces do not allow for safe handling and control of the tool in unexpected situations.

Service

- ▶ **Have your power tool serviced by a qualified repair person using only identical replacement parts.** This will ensure that the safety of the power tool is maintained.

Safety Warnings for Mitre Saws

- ▶ **Mitre saws are intended to cut wood or wood-like products, they cannot be used with abrasive cut-off wheels for cutting ferrous material such as bars, rods, studs, etc.** Abrasive dust causes moving parts such as the lower guard to jam. Sparks from abrasive cutting will burn the lower guard, the kerf insert and other plastic parts.
- ▶ **Use clamps to support the workpiece whenever possible. If supporting the workpiece by hand, you must always keep your hand at least 100 mm from either side of the saw blade. Do not use this saw to cut pieces that are too small to be securely clamped or held by hand.** If your hand is placed too close to the saw blade, there is an increased risk of injury from blade contact.
- ▶ **The workpiece must be stationary and clamped or held against both the fence and the table. Do not feed the workpiece into the blade or cut “freehand” in any way.** Unrestrained or moving workpieces could be thrown at high speeds, causing injury.
- ▶ **Push the saw through the workpiece. Do not pull the saw through the workpiece. To make a cut, raise the saw head and pull it out over the workpiece without cutting, start the motor, press the saw head down and push the saw through the workpiece.** Cutting on the pull stroke is likely to cause the saw blade to climb on top of the workpiece and violently throw the blade assembly towards the operator.
- ▶ **Never cross your hand over the intended line of cutting either in front or behind the saw blade.** Supporting the workpiece “cross handed” i.e. holding the workpiece to the right of the saw blade with your left hand or vice versa is very dangerous.
- ▶ **Do not reach behind the fence with either hand closer than 100 mm from either side of the saw blade, to remove wood scraps, or for any other reason while the blade is spinning.** The proximity of the spinning saw blade to your hand may not be obvious and you may be seriously injured.
- ▶ **Inspect your workpiece before cutting. If the workpiece is bowed or warped, clamp it with the outside bowed face toward the fence. Always make certain that there is no gap between the workpiece, fence and table along the line of the cut.** Bent or warped workpieces can twist or shift and may cause binding on the spinning saw blade while cutting. There should be no nails or foreign objects in the workpiece.
- ▶ **Do not use the saw until the table is clear of all tools, wood scraps, etc., except for the workpiece.** Small debris or loose pieces of wood or other objects that contact the revolving blade can be thrown with high speed.
- ▶ **Cut only one workpiece at a time.** Stacked multiple workpieces cannot be adequately clamped or braced and may bind on the blade or shift during cutting.
- ▶ **Ensure the mitre saw is mounted or placed on a level, firm work surface before use.** A level and firm work surface reduces the risk of the mitre saw becoming unstable.
- ▶ **Plan your work. Every time you change the bevel or mitre angle setting, make sure the adjustable fence is set correctly to support the workpiece and will not interfere with the blade or the guarding system.** Without turning the tool “ON” and with no workpiece on the table, move the saw blade through a complete simulated cut to assure there will be no interference or danger of cutting the fence.
- ▶ **Provide adequate support such as table extensions, saw horses, etc. for a workpiece that is wider or longer than the table top.** Workpieces longer or wider than the mitre saw table can tip if not securely supported. If the cut-off piece or workpiece tips, it can lift the lower guard or be thrown by the spinning blade.
- ▶ **Do not use another person as a substitute for a table extension or as additional support.** Unstable support for the workpiece can cause the blade to bind or the workpiece to shift during the cutting operation pulling you and the helper into the spinning blade.
- ▶ **The cut-off piece must not be jammed or pressed by any means against the spinning saw blade.** If confined, i.e. using length stops, the cut-off piece could get wedged against the blade and thrown violently.
- ▶ **Always use a clamp or a fixture designed to properly support round material such as rods or tubing.** Rods have a tendency to roll while being cut, causing the blade to “bite” and pull the work with your hand into the blade.
- ▶ **Let the blade reach full speed before contacting the workpiece.** This will reduce the risk of the workpiece being thrown.
- ▶ **If the workpiece or blade becomes jammed, turn the mitre saw off. Wait for all moving parts to stop and disconnect the plug from the power source and/or remove the battery pack. Then work to free the jammed material.** Continued sawing with a jammed workpiece could cause loss of control or damage to the mitre saw.
- ▶ **After finishing the cut, release the switch, hold the saw head down and wait for the blade to stop before**

removing the cut-off piece. Reaching with your hand near the coasting blade is dangerous.

- ▶ **Hold the handle firmly when making an incomplete cut or when releasing the switch before the saw head is completely in the down position.** The braking action of the saw may cause the saw head to be suddenly pulled downward, causing a risk of injury.
- ▶ **Do not let go of the handle once the saw head has reached the lowest position. Always guide the saw head back to the top position by hand.** There is a risk of injury if the saw head moves in an uncontrolled manner.
- ▶ **Keep your work area clean.** Material mixtures are particularly hazardous. Light metal dust may catch fire or explode.
- ▶ **Do not use dull, cracked, bent or damaged saw blades. Unsharpened or improperly set saw blades produce narrow kerf causing excessive friction, blade binding and kickback.**
- ▶ **Do not use saw blades made from high speed steel (HSS).** Such saw blades can easily break.
- ▶ **Always use saw blades with correct size and shape (diamond versus round) of arbour holes.** Saw blades that do not match the mounting hardware of the saw will run off-centre, causing loss of control.
- ▶ **Never remove cuttings, wood chips, etc. from the cutting area while the power tool is running.** Always guide the tool arm back to the neutral position first and then switch the power tool off.
- ▶ **Do not touch the saw blade after working before it has cooled.** The saw blade becomes very hot while working.

Products sold in GB only:

Your product is fitted with an BS 1363/A approved electric plug with internal fuse (ASTA approved to BS 1362).

If the plug is not suitable for your socket outlets, it should be cut off and an appropriate plug fitted in its place by an authorised customer service agent. The replacement plug should have the same fuse rating as the original plug.

The severed plug must be disposed of to avoid a possible shock hazard and should never be inserted into a mains socket elsewhere.

Symbols

The following symbols may be important for the operation of your power tool. Please take note of these symbols and their meaning. Correctly interpreting the symbols will help you to operate the power tool more effectively and safely.

Symbols and their meaning



Keep hands away from the cutting area while the power tool is running. Contact with the saw blade can lead to injuries.

Symbols and their meaning



Wear a dust mask.



Wear safety goggles.



Wear hearing protection. Exposure to noise can cause hearing loss.

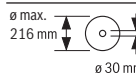


Danger area! Keep hands, fingers and arms away from this area.



The adjustable fence must be pulled outwards when sawing bevel angles.

To move the adjustable fence, the middle locking screw must be loosened. Both external fastening screws must not be loosened.



Take note of the dimensions of the saw blade. The hole diameter must fit the tool spindle without play. If it is necessary to use reducers, ensure that the dimensions of the reducer are suitable for the base blade thickness and the saw blade hole diameter, as well as the tool spindle diameter. Wherever possible, use the reducers provided with the saw blade.

The saw blade diameter must match the information specified on the symbol.

Product Description and Specifications



Read all the safety and general instructions.

Failure to observe the safety and general instructions may result in electric shock, fire and/or serious injury.

Please observe the illustrations at the beginning of this operating manual.

Intended Use

The power tool is a stationary machine for cutting in a straight line with and against the grain in hardwood, softwood, chipboard and fibreboard. It is possible to cut mitre angles of -47° to $+47^\circ$ and bevel angles of 0° to $+45^\circ$.

When using appropriate saw blades, sawing aluminium profiles and plastic is also possible.

Product Features

The numbering of the product features refers to the diagram of the power tool on the graphics page.

- | | |
|--|---|
| <ul style="list-style-type: none"> (1) Assembly holes (2) Clamping screw for saw table extension (3) Saw table extension (4) Recessed handles (5) Scale for mitre angles (6) Adjustable fence (7) Screw clamp (8) Stop for standard 45° bevel angle (9) Stop screw for 45° bevel angle (10) Clamping handle for all bevel angles (11) Locking screw for slide device (12) Slide device (13) Chip ejector (14) Chip deflector (15) On/off switch (16) Handle (17) Locking switch for releasing the tool arm (18) Protective guard (19) Retracting blade guard (20) Guide roller (21) Fence | <ul style="list-style-type: none"> (22) Saw table (23) Insert plate (24) Angle indicator for mitre angles (25) Locking knob for all mitre angles (26) Mitre pre-setting lever (27) Tilt protector (28) Detents for standard mitre angles (29) Spindle lock (30) Transport safety lock (31) Scale for bevel angles (32) Angle indicator for bevel angles (33) Stop screw for 0° bevel angle (34) Stop for standard 0° bevel angle (35) Hex key (5 mm)/cross-headed screwdriver (36) Hex socket screw for mounting the saw blade (37) Clamping flange (38) Inner clamping flange (39) Saw blade (40) Locking screw for the adjustable fence (41) Holes for screw clamp (42) Threaded rod (43) Screws for insert plate (44) Screw for bevel angle indicator (45) Screw for mitre angle indicator |
|--|---|

Technical Data

Sliding mitre saw	GCM 80 SJ	
	GCM 800 SJ	GCM 8000 SJ
Article number	3 601 M19 0..	3 601 M19 06.
Rated power input	W	1400
No-load speed	min ⁻¹	5500
Starting current limitation		●
Weight according to EPTA-Procedure 01:2014	kg	14.1
Protection class		□/II

The specifications apply to a rated voltage [U] of 230 V. These specifications may vary at different voltages and in country-specific models.

Permissible workpiece dimensions (see "Permissible workpiece dimensions", page 28)

Dimensions of suitable saw blades		
Saw blade diameter	mm	216
Base blade thickness	mm	1.3–1.8
Max. cutting width	mm	3.3
Hole diameter	mm	30

Typically, the A-weighted noise level of the power tool is: Sound pressure level **93** dB(A); sound power level **106** dB(A). Uncertainty K = 3 dB.

Wear hearing protection!

The noise emission value given in these instructions has been measured in accordance with a standardised measuring procedure and may be used to compare power tools. It may also be used for a preliminary estimation of noise emissions.

Noise Information

Noise emission values determined according to **EN 62841-3-9**.

The noise emission value given represents the main applications of the power tool. However, if the power tool is used for other applications, with different application tools or is poorly maintained, the noise emission value may differ. This may significantly increase noise emissions over the total working period.

To estimate noise emissions accurately, the times when the tool is switched off, or when it is running but not actually being used, should also be taken into account. This may significantly reduce noise emissions over the total working period.

Assembly

- ▶ **Avoid starting the power tool unintentionally. The mains plug must not be connected to the power supply during assembly or when carrying out any kind of work on the power tool.**

Items included



See the list of items included at the start of the operating manual.

Check to ensure that all the parts listed below have been supplied before using the power tool for the first time:

- Sliding mitre saw with mounted saw blade
- Screw clamp (7)
- Saw table extension (3) with fastening set (2 x clamping screws (2), 2 x cross-head screws to prevent the saw table extensions from being pulled out of the saw table)
- Hex key/cross-headed screwdriver (35)

Note: Check the power tool for possible damage.

Before continuing to use the power tool, carefully check that all protective devices or slightly damaged parts are working perfectly and according to specifications. Check that the moving parts are working perfectly and without jamming; check whether any parts are damaged. All parts must be fitted correctly and all the conditions necessary to ensure smooth operation must be met.

If the protective devices or any parts become damaged, you must have them properly repaired or replaced by an authorised service centre.

Fitting the Saw Table Extensions (see figure A)

The saw table can be extended left and right using the saw table extensions (3).

- Slide the saw table extensions (3) in as far as they will go through the holes provided in the saw table.
- Turn the power tool upside down so that you can screw in the two cross-head screws provided to prevent the saw table extensions from being pulled out of the saw table. Screw the cross-head screws into the threaded holes provided in the saw table extensions (3) and use a cross-headed screwdriver (35) to tighten them.

- Turn the power tool the right way round again and screw the clamping screws (2) for fastening the saw table extensions (3) in place into the threaded holes provided in the saw table (22).

Stationary or flexible mounting

- ▶ **To ensure safe handling, the power tool must be mounted on a flat, stable work surface (e.g. work bench) before use.**

Mounting on a work surface (see figure B1)

- Use suitable screw fasteners to secure the power tool to the work surface. Use the holes (1) to do this.

Mounting on a Bosch saw stand

With the height-adjustable legs, Bosch GTA saw stands provide firm support for the power tool on any surface. The workpiece supports of the saw stand are used for underlaying long workpieces.

- ▶ **Read all the warnings and instructions included with the saw stand.** Failure to observe the warnings and follow instructions may result in electric shock, fire and/or serious injury.
- ▶ **Assemble the saw stand properly before mounting the power tool.** Correct assembly is important to prevent the risk of collapsing.
- Mount the power tool on the saw stand in the transport position.

Flexible installation (not recommended) (see figure B2)

If, in exceptional circumstances, it is not possible to mount the power tool on a flat and stable work surface, you can improvise by setting it up with the tilt protector.

- ▶ **Without the tilt protector, the power tool will not be stable and can tip over especially when sawing maximum mitre and/or bevel angles.**
- Rotate the tilt protector (27) inwards or outwards until the power tool is positioned straight on the work surface.

Dust/Chip Extraction

The dust from materials such as lead paint, some types of wood, minerals and metal can be harmful to human health. Touching or breathing in this dust can trigger allergic reactions and/or cause respiratory illnesses in the user or in people in the near vicinity.

Certain dusts, such as oak or beech dust, are classified as carcinogenic, especially in conjunction with wood treatment additives (chromate, wood preservative). Materials containing asbestos may only be machined by specialists.

- Use a dust extraction system that is suitable for the material wherever possible.
- Provide good ventilation at the workplace.
- It is advisable to wear a P2 filter class breathing mask.

The regulations on the material being machined that apply in the country of use must be observed.

- ▶ **Avoid dust accumulation at the workplace.** Dust can easily ignite.

The dust/chip extraction system can be blocked by dust, chips or fragments of the workpiece.

- Switch the power tool off and pull the mains plug out of the socket.
- Wait until the saw blade has come to a complete stop.
- Determine the cause of the blockage and eliminate it.

External Dust Extraction

You can also attach a dust extraction hose (35 mm diameter) to the chip ejector (13) for extraction.

- Connect the dust extraction hose to the chip ejector (13).

The dust extractor must be suitable for the material being worked.

When extracting dry dust that is especially detrimental to health or carcinogenic, use a special dust extractor.

Changing the saw blade (see figures C1–C4)

► **Pull the plug out of the socket before carrying out any work on the power tool.**

► **Wear protective gloves when fitting the saw blade.**

There is a risk of injury when touching the saw blade.

Only use saw blades that have a maximum permitted speed higher than the no-load speed of the power tool.

Only use saw blades that match the specifications given in this operating manual and that have been tested and marked in accordance with EN 847-1.

Only use saw blades that are recommended by the power tool manufacturer and are suitable for use on the material you want to saw. This will prevent the saw teeth overheating when sawing.

Removing the saw blade

- Bring the power tool into the work position.
- Turn the hex socket screw (36) using the hex key (35) while pressing the spindle lock (29) until it engages.
- Press and hold the spindle lock (29) and loosen the screw (36) by turning it clockwise (left-hand thread).
- Remove the clamping flange (37).
- Push the locking switch (17) and swivel the retracting blade guard (19) back as far as it will go.
- Hold the retracting blade guard in this position and remove the saw blade (39).
- Slowly push the retracting blade guard back down.

Fitting the saw blade

► **When fitting the saw blade, make sure that the cutting direction of the teeth (arrow direction on the saw blade) matches the direction of the arrow on the protective guard.**

If required, clean all the parts you want to fit before installing them.

- Push the locking switch (17), swivel the retracting blade guard (19) back as far as it will go and hold it in this position.
- Place the new saw blade on the inner clamping flange (38).

- Slowly push the retracting blade guard back down.
- Place on the clamping flange (37) and the screw (36). Press the spindle lock (29) until it engages and tighten the screw by turning it anticlockwise.

Operation

► **Pull the plug out of the socket before carrying out any work on the power tool.**

Transport Safety Lock (see figure D)

The transport safety lock (30) makes it easier to handle the power tool when transporting it to various working locations.

Unlocking the power tool (work position)

- Press the tool arm down slightly by the handle (16) to release the transport safety lock (30).
- Pull the transport safety lock (30) all the way out.
- Slowly guide the tool arm upwards.

Locking the power tool (transport position)

- Loosen the locking screw (11) if it is clamping the slide device (12) in place. Pull the tool arm fully forward and tighten the locking screw again to lock the slide device.
- To lock the saw table (22) in place, tighten the locking knob (25).
- Push the locking switch (17) and slowly guide the tool arm downwards using the handle (16).
- Guide the tool arm downwards until you can press the transport safety lock (30) all the way in.

The tool arm is now securely locked and ready for transport.

Preparing for operation

Moving the fence (see figure E)

You have to move the adjustable fence (6) to saw bevel angles.

- Loosen the locking screw (40) using the hex key (35) provided. Both external fastening screws must not be loosened.
- Pull the adjustable fence (6) all the way out.
- Re-tighten the locking screw (40).

After sawing the bevel angles, slide the adjustable fence (6) back again (loosen the locking screw (40); slide the fence (6) completely inward; retighten the locking screw).

Extending the saw table (see figure F)

The free end of long workpieces must have something placed underneath it or be supported.

The saw table can be extended left and right using the saw table extensions (3).

- Loosen the clamping screw (2).
- Pull out the saw table extension (3) to the required length.
- Retighten the clamping screw (2) to fix the saw table extension.

Clamping the Workpiece (see figure G)

To ensure maximum safety while working, the workpiece must always be firmly clamped.

Do not saw workpieces that are too small to clamp firmly.

- Press the workpiece firmly against the fences (6) and (21).
- Insert the supplied screw clamp (7) into one of the corresponding holes (41).
- Adjust the threaded rod (42) of the screw clamp to the workpiece height.
- Tighten the threaded rod (42) to fix the workpiece in place.

Setting mitre and bevel angles

To ensure precise cuts, the basic settings of the power tool must be checked and adjusted as necessary after intensive use.

Experience and suitable special tools are required for this.

A Bosch after-sales service point will handle this work quickly and reliably.

- ▶ **Always tighten the locking knob (25) and the clamping handle (10) firmly before sawing.** Otherwise the saw blade can become wedged in the workpiece.

Setting mitre angles (see figure H)

The mitre angle can be set between 47° (left side) and 47° (right side).

- Loosen the locking knob (25) if it is tightened.
- Pull the lever (26) upwards, turn the saw table (22) left or right by the locking knob and set the required mitre angle using the angle indicator (24).
- Retighten the locking knob (25).

For quick and precise setting of commonly used mitre angles, detents (28) are provided on the saw table:

Left	Right
0°	
45°; 22.5°; 15°	15°; 22.5°; 45°

- Loosen the locking knob (25) if it is tightened.
- Push the lever (26) and turn the saw table (22) left or right to the required detent.
- Release the lever again. The lever must be felt to engage in the detent.
- Retighten the locking knob (25).

Setting Bevel Angles (see figure I)

The bevel angle can be set between 0° and 45°.

- Pull the adjustable fence (6) all the way out.
- Loosen the clamping handle (10).
- Use the handle (16) to swivel the tool arm until the angle indicator (32) shows the required bevel angle.
- Hold the tool arm in this position and retighten the clamping handle (10).

End stops are provided on the housing **that enable the standard angles of 0° and 45° to be set quickly and accurately.**

Start-up

- ▶ **Products that are only sold in AUS and NZ:** Use a residual current device (RCD) with a nominal residual current of 30 mA or less.

Switching on (see figure J)

- To **start** the tool, press the on/off switch (15) and keep it pressed.

Note: For safety reasons, the on/off switch (15) cannot be locked; it must remain pressed during the entire operation. The tool arm can only be guided downwards by pushing the locking switch (17).

- For **sawing**, the locking switch (17) must therefore be pushed while the on/off switch (15) is pressed.

Switching off

- To **switch off**, release the on/off switch (15).

Starting current limitation

The electronic starting current limitation feature restricts the power of the power tool when it is switched on and enables operation using a 16 A fuse.

Note: If the power tool runs at full speed immediately after being switched on, this means that the starting current limitation has failed. The power tool must be sent to the after-sales service without delay.

Sawing

General sawing instructions

- ▶ **Always tighten the locking knob (25) and the clamping handle (10) firmly before sawing.** Otherwise the saw blade can become wedged in the workpiece.
- ▶ **For all cuts, it must first be ensured that the saw blade at no time can come in contact with the fence, screw clamps or other machine parts. Remove any mounted auxiliary stops or adjust them accordingly.**

Protect the saw blade against impact and shock. Do not subject the saw blade to lateral pressure.

Only saw materials which are permitted within the scope of the intended use.

Do not saw warped/bent workpieces. The workpiece must always have a straight edge to face against the fence.

The free end of long and heavy workpieces must have something placed underneath it or be supported.

Make sure that the retracting blade guard operates properly and that it can move freely. The retracting blade guard must open when the tool arm is guided downwards. When the tool arm is guided upwards, the retracting blade guard must close again over the saw blade and lock in the uppermost position of the tool arm.

Position of the operator (see figure K)

- ▶ **Do not stand in line with the saw blade in front of the power tool. Always stand to the side of the saw blade.** This protects your body against possible kickback.
- Keep hands, fingers and arms away from the rotating saw blade.

- Do not reach one hand across the other when in front of the tool arm.

Sawing with slide movement

- For cuts made using the slide device (12) (wide workpieces), loosen the locking screw (11) if it is tightened.
- Set the required mitre and/or bevel angle as necessary.
- Press the workpiece firmly against the (6) and (21) fences.
- Firmly clamp the workpiece as appropriate for its dimensions.
- Pull the tool arm away from the (6) and (21) fences until the saw blade is in front of the workpiece.
- Switch on the power tool.
- Push the locking switch (17) and slowly guide the tool arm downwards using the handle (16).
- Now push the tool arm towards the (6) and (21) fences, and saw through the workpiece applying uniform feed.
- Switch off the power tool and wait until the saw blade has come to a complete stop.
- Slowly guide the tool arm upwards.

Sawing without slide movement (cutting off) (see figure L)

- For cuts without slide movement (small workpieces), loosen the locking screw (11) if it is tightened. Push the tool arm all the way towards the (6) and (21) fences and re-tighten the locking screw (11).
- Set the required mitre and/or bevel angle as necessary.
- Press the workpiece firmly against the (6) and (21) fences.
- Firmly clamp the workpiece as appropriate for its dimensions.
- Switch on the power tool.
- Push the locking switch (17) and slowly guide the tool arm downwards using the handle (16).
- Saw through the workpiece applying uniform feed.
- Switch off the power tool and wait until the saw blade has come to a complete stop.
- Slowly guide the tool arm upwards.

Practical advice

Permissible workpiece dimensions

Maximum workpiece dimensions:

Mitre angle	Bevel angle	Height x width [mm]
0°	0°	70 x 270
45°	0°	70 x 190
0°	45°	45 x 270

Minimum workpiece dimensions (= all workpieces that can be secured left or right of the saw blade using the supplied screw clamps (7)): 100 x 40 mm (length x width)

Maximum cutting depth (0°/0°): 70 mm

Special workpieces

When sawing curved or round workpieces, these must be especially secured against slipping. At the cutting line, there should be no gap between the workpiece, fence and saw table.

If necessary, you will need to manufacture special fixtures.

Replacing insert plates (see figure M)

The insert plates (23) can become worn after prolonged use of the power tool.

Replace faulty insert plates.

- Bring the power tool into the work position.
- Loosen the screws (43) using the hex key (35) and remove the old insert plates.
- Insert the new right-hand insert plate.
- Screw the insert plate as far as possible to the right with the screws (43) so that the saw blade does not come into contact with the insert plate over the entire length of the possible slide motion.
- Repeat the work steps in the same manner for the new left-hand insert plate.

Checking and Adjusting the Basic Settings

To ensure precise cuts, the basic settings of the power tool must be checked and adjusted as necessary after intensive use.

Experience and suitable special tools are required for this.

A Bosch after-sales service point will handle this work quickly and reliably.

Setting the Standard 0° Bevel Angle

- Bring the power tool into the transport position.
- Turn the saw table (22) to the 0° detent (28). The lever (26) must be felt to engage in the detent.

Checking (see figure N1)

- Set an angle gauge to 90° and place it on the saw table (22).

The leg of the angle gauge must be flush with the saw blade (39) along its entire length.

Setting (see figure N2)

- Loosen the clamping handle (10).
- Loosen the lock nut of the stop screw (33) using a commercially available box-ended or open-ended spanner (size 10 mm).
- Turn the stop screw as far in or out as needed until the leg of the angle gauge is flush with the saw blade along its entire length.
- Retighten the clamping handle (10).
- Then retighten the stop screw lock nut (33).

If the angle indicator (32) is not aligned with the 0° mark on the scale (31) following adjustment, loosen the screw (44) using a commercially available cross-headed screwdriver and align the angle indicator along the 0° mark.

Setting the standard 45° bevel angle

- Bring the power tool into the work position.

- Turn the saw table (22) to the 0° detent (28). The lever (26) must be felt to engage in the detent.
- Loosen the clamping handle (10) and use the handle (16) to swivel the tool arm all the way to the left (45°).

Checking (see figure O1)

- Set an angle gauge to 45° and place it on the saw table (22).

The leg of the angle gauge must be flush with the saw blade (39) along its entire length.

Setting (see figure O2)

- Loosen the clamping handle (10).
- Loosen the lock nut of the stop screw (9) using a commercially available box-ended or open-ended spanner (size 10 mm).
- Turn the stop screw as far in or out as needed until the leg of the angle gauge is flush with the saw blade along its entire length.
- Retighten the clamping handle (10).
- Then retighten the stop screw lock nut (9).

If the angle indicator (32) is not aligned with the 45° mark on the scale (31) following adjustment, first check the 0° setting for the bevel angle and the angle indicators once more. Then repeat the adjustment of the 45° bevel angle.

Aligning the mitre angle indicator (see figure P)

- Bring the power tool into the work position.
- Turn the saw table (22) to the 0° detent (28). The lever (26) must be felt to engage in the detent.

Checking

The angle indicator (24) must be in line with the 0° mark of the scale (5).

Setting

- Loosen the screw (45) using a cross-headed screwdriver and align the angle indicator along the 0° mark.
- Retighten the screw.

Transport (see figure Q)

Before transporting the power tool, the following steps must be carried out:

- Loosen the locking screw (11) if it is tightened. Pull the tool arm fully forwards and retighten the locking screw.
- Bring the power tool into the transport position.
- Remove all accessories that cannot be securely fitted to the power tool.
If possible, transport unused saw blades in an enclosed container.
- To lift or transport the power tool, hold it by the recessed handles (4) on either side of the saw table (22).

► **Only use the transport devices to transport the power tool and never the protective devices.**

Maintenance and Service

Maintenance and Cleaning

- **Pull the plug out of the socket before carrying out any work on the power tool.**
- **To ensure safe and efficient operation, always keep the power tool and the ventilation slots clean.**

In order to avoid safety hazards, if the power supply cord needs to be replaced, this must be done by **Bosch** or by an after-sales service centre that is authorised to repair **Bosch** power tools.

The retracting blade guard must always be able to move freely and retract automatically. It is therefore important to keep the area around the retracting blade guard clean at all times.

Always remove dust and chips after working by blowing out with compressed air or using a brush.

Clean the guide roller (20) regularly.

Noise reduction measures

Measures implemented by the manufacturer:

- Soft start
- Provided with a saw blade specially developed for noise reduction

Measures implemented by the operator:

- Low-vibration mounting on a stable work surface
- Use of saw blades with noise-reducing functions
- Regular cleaning of the saw blade and power tool

Accessories

	Article number
Screw clamp	1 609 B04 224
Insert plates	1 609 B05 242
Dust bag	1 609 B05 010
Saw blades for wood and fibreboard, panels and strips	
216 x 30 mm saw blade, 48 teeth	2 608 640 641
Saw blades for plastic and non-ferrous metals	
216 x 30 mm saw blade, 80 teeth	2 608 640 447
Saw blades for all types of laminate flooring	
216 x 30 mm saw blade, 60 teeth	2 608 642 133

After-Sales Service and Application Service

Our after-sales service responds to your questions concerning maintenance and repair of your product as well as spare parts. You can find explosion drawings and information on spare parts at: www.bosch-pt.com

The Bosch product use advice team will be happy to help you with any questions about our products and their accessories.

In all correspondence and spare parts orders, please always include the 10-digit article number given on the nameplate of the product.

Great Britain

Robert Bosch Ltd. (B.S.C.)

P.O. Box 98

Broadwater Park

North Orbital Road

Denham Uxbridge

UB 9 5HJ

At www.bosch-pt.co.uk you can order spare parts or arrange the collection of a product in need of servicing or repair.

Tel. Service: (0344) 7360109

E-Mail: boschservicecentre@bosch.com**You can find further service addresses at:**www.bosch-pt.com/serviceaddresses**Disposal**

The power tool, accessories and packaging should be recycled in an environmentally friendly manner.



Do not dispose of power tools along with household waste.

Only for EU countries:

According to the European Directive 2012/19/EU on Waste Electrical and Electronic Equipment and its implementation into national law, power tools that are no longer usable must be collected separately and disposed of in an environmentally friendly manner.

If disposed incorrectly, waste electrical and electronic equipment may have harmful effects on the environment and human health, due to the potential presence of hazardous substances.

Only for United Kingdom:

According to Waste Electrical and Electronic Equipment Regulations 2013 (2013/3113), power tools that are no longer usable must be collected separately and disposed of in an environmentally friendly manner.

Français

Consignes de sécurité

Avertissements de sécurité généraux pour l'outil électrique

AVERTISSEMENT

Lire tous les avertissements de sécurité, les instructions, les illustrations et les spécifications fournis avec cet outil électrique.

Ne pas suivre les instructions énumérées ci-dessous peut provoquer un choc électrique, un incendie et/ou une blessure sérieuse.

Conserver tous les avertissements et toutes les instructions pour pouvoir s'y reporter ultérieurement.

Le terme "outil électrique" dans les avertissements fait référence à votre outil électrique alimenté par le secteur (avec cordon d'alimentation) ou votre outil électrique fonctionnant sur batterie (sans cordon d'alimentation).

Sécurité de la zone de travail▶ **Conserver la zone de travail propre et bien éclairée.**

Les zones en désordre ou sombres sont propices aux accidents.

▶ **Ne pas faire fonctionner les outils électriques en atmosphère explosive, par exemple en présence de liquides inflammables, de gaz ou de poussières.** Les outils électriques produisent des étincelles qui peuvent enflammer les poussières ou les fumées.▶ **Maintenir les enfants et les personnes présentes à l'écart pendant l'utilisation de l'outil électrique.** Les distractions peuvent vous faire perdre le contrôle de l'outil.**Sécurité électrique**▶ **Il faut que les fiches de l'outil électrique soient adaptées au socle. Ne jamais modifier la fiche de quelque façon que ce soit. Ne pas utiliser d'adaptateurs avec des outils électriques à branchement de terre.** Des fiches non modifiées et des socles adaptés réduisent le risque de choc électrique.▶ **Éviter tout contact du corps avec des surfaces reliées à la terre telles que les tuyaux, les radiateurs, les cuisinières et les réfrigérateurs.** Il existe un risque accru de choc électrique si votre corps est relié à la terre.▶ **Ne pas exposer les outils électriques à la pluie ou à des conditions humides.** La pénétration d'eau à l'intérieur d'un outil électrique augmente le risque de choc électrique.▶ **Ne pas maltraiter le cordon. Ne jamais utiliser le cordon pour porter, tirer ou débrancher l'outil électrique. Maintenir le cordon à l'écart de la chaleur, du lubrifiant, des arêtes vives ou des parties en mouvement.** Des cordons endommagés ou emmêlés augmentent le risque de choc électrique.▶ **Lorsqu'on utilise un outil électrique à l'extérieur, utiliser un prolongateur adapté à l'utilisation extérieure.** L'utilisation d'un cordon adapté à l'utilisation extérieure réduit le risque de choc électrique.▶ **Si l'usage d'un outil électrique dans un emplacement humide est inévitable, utiliser une alimentation protégée par un dispositif à courant différentiel résiduel (RCD).** L'usage d'un RCD réduit le risque de choc électrique.**Sécurité des personnes**▶ **Rester vigilant, regarder ce que vous êtes en train de faire et faire preuve de bon sens dans votre utilisation de l'outil électrique. Ne pas utiliser un outil électrique lorsque vous êtes fatigué ou sous l'emprise de drogues, de l'alcool ou de médicaments.** Un moment d'inattention en cours d'utilisation d'un outil électrique peut entraîner des blessures graves.

- ▶ **Utiliser un équipement de protection individuelle. Toujours porter une protection pour les yeux.** Les équipements de protection individuelle tels que les masques contre les poussières, les chaussures de sécurité antidérapantes, les casques ou les protections auditives utilisés pour les conditions appropriées réduisent les blessures.
- ▶ **Éviter tout démarrage intempestif. S'assurer que l'interrupteur est en position arrêt avant de brancher l'outil au secteur et/ou au bloc de batteries, de le ramasser ou de le porter.** Porter les outils électriques en ayant le doigt sur l'interrupteur ou brancher des outils électriques dont l'interrupteur est en position marche est source d'accidents.
- ▶ **Retirer toute clé de réglage avant de mettre l'outil électrique en marche.** Une clé laissée fixée sur une partie tournante de l'outil électrique peut donner lieu à des blessures.
- ▶ **Ne pas se précipiter. Garder une position et un équilibre adaptés à tout moment.** Cela permet un meilleur contrôle de l'outil électrique dans des situations inattendues.
- ▶ **S'habiller de manière adaptée. Ne pas porter de vêtements amples ou de bijoux. Garder les cheveux et les vêtements à distance des parties en mouvement.** Des vêtements amples, des bijoux ou les cheveux longs peuvent être pris dans des parties en mouvement.
- ▶ **Si des dispositifs sont fournis pour le raccordement d'équipements pour l'extraction et la récupération des poussières, s'assurer qu'ils sont connectés et correctement utilisés.** Utiliser des collecteurs de poussière peut réduire les risques dus aux poussières.
- ▶ **Rester vigilant et ne pas négliger les principes de sécurité de l'outil sous prétexte que vous avez l'habitude de l'utiliser.** Une fraction de seconde d'inattention peut provoquer une blessure grave.

Utilisation et entretien de l'outil électrique

- ▶ **Ne pas forcer l'outil électrique. Utiliser l'outil électrique adapté à votre application.** L'outil électrique adapté réalise mieux le travail et de manière plus sûre au régime pour lequel il a été construit.
- ▶ **Ne pas utiliser l'outil électrique si l'interrupteur ne permet pas de passer de l'état de marche à arrêt et inversement.** Tout outil électrique qui ne peut pas être commandé par l'interrupteur est dangereux et il faut le réparer.
- ▶ **Débrancher la fiche de la source d'alimentation et/ou enlever le bloc de batteries, s'il est amovible, avant tout réglage, changement d'accessoires ou avant de ranger l'outil électrique.** De telles mesures de sécurité préventives réduisent le risque de démarrage accidentel de l'outil électrique.
- ▶ **Conserver les outils électriques à l'arrêt hors de la portée des enfants et ne pas permettre à des personnes ne connaissant pas l'outil électrique ou les présentes instructions de le faire fonctionner.** Les outils

électriques sont dangereux entre les mains d'utilisateurs novices.

- ▶ **Observer la maintenance des outils électriques et des accessoires. Vérifier qu'il n'y a pas de mauvais alignement ou de blocage des parties mobiles, des pièces cassées ou toute autre condition pouvant affecter le fonctionnement de l'outil électrique. En cas de dommages, faire réparer l'outil électrique avant de l'utiliser.** De nombreux accidents sont dus à des outils électriques mal entretenus.
- ▶ **Garder affûtés et propres les outils permettant de couper.** Des outils destinés à couper correctement entretenus avec des pièces coupantes tranchantes sont moins susceptibles de bloquer et sont plus faciles à contrôler.
- ▶ **Utiliser l'outil électrique, les accessoires et les lames etc., conformément à ces instructions, en tenant compte des conditions de travail et du travail à réaliser.** L'utilisation de l'outil électrique pour des opérations différentes de celles prévues peut donner lieu à des situations dangereuses.
- ▶ **Il faut que les poignées et les surfaces de préhension restent sèches, propres et dépourvues d'huiles et de graisses.** Des poignées et des surfaces de préhension glissantes rendent impossibles la manipulation et le contrôle en toute sécurité de l'outil dans les situations inattendues.

Maintenance et entretien

- ▶ **Faire entretenir l'outil électrique par un réparateur qualifié utilisant uniquement des pièces de rechange identiques.** Cela assure le maintien de la sécurité de l'outil électrique.

Avertissements de sécurité pour scies à onglets

- ▶ **Les scies à onglets sont destinées à couper le bois ou des produits assimilés, et ne peuvent pas être utilisées avec une meule tronçonneuse pour la coupe de matériaux ferreux tels que des barres, tiges, goujons, etc.** La poussière d'abrasif provoque le coincement des pièces mobiles telles que le protecteur inférieur. Les étincelles générées par une coupe abrasive provoquent l'inflammation du protecteur inférieur, de l'insert de saignée et des autres pièces en plastique.
- ▶ **Utiliser dans toute la mesure du possible des presseurs pour soutenir la pièce. En cas de soutien de la pièce à la main, il faut toujours maintenir la main à une distance d'au moins 100mm de chaque côté de la lame de scie. Ne pas utiliser cette scie pour couper des pièces qui sont trop petites pour pouvoir être serrées en toute sécurité ou tenues à la main.** Une main placée trop près de la lame de scie augmente le risque de blessure par contact avec la lame.
- ▶ **La pièce doit être fixe et serrée ou maintenue contre le guide et la table. Ne jamais avancer la pièce dans la lame ou ne jamais couper "à main levée".** Des pièces

non maintenues ou mobiles peuvent être éjectées à des vitesses élevées et provoquer de ce fait des blessures.

- ▶ **Scier la pièce en exerçant une poussée sur la scie. Ne pas scier la pièce en exerçant une traction sur la scie. Pour effectuer une coupe, lever la tête d'abattage et la placer au-dessus de la pièce sans la couper, lancer le moteur, appuyer sur la tête d'abattage et scier la pièce en exerçant une poussée sur la scie.** Une opération de coupe tirante est susceptible de provoquer le déplacement de la lame de scie vers le sommet de la pièce et de propulser violemment ainsi l'assemblage de la lame vers l'opérateur.
- ▶ **Ne jamais croiser la main avec la ligne de coupe prévue que ce soit devant ou derrière la lame de scie.** Soutenir la pièce "main croisée", c'est-à-dire en maintenant la pièce du côté droit de la lame de scie avec la main gauche ou inversement est très dangereux.
- ▶ **Ne pas approcher les mains de la partie arrière du guide à une distance de moins de 100 mm par rapport à chaque côté de la lame de scie, afin de retirer des copeaux de bois, ou pour toute autre raison, et ce, alors que la lame tourne.** La proximité de la lame de scie en rotation et de la main peut ne pas être évidente et peut risquer de provoquer de graves blessures.
- ▶ **Examiner la pièce avant de la couper. Si la pièce est courbée ou gauchie, la serrer avec la face courbée extérieure dirigée vers le guide. Toujours s'assurer de l'absence d'espace entre la pièce, le guide et la table le long de la ligne de coupe.** Les pièces pliées ou gauchies peuvent se tordre ou se décaler et peuvent entraîner un blocage de la lame de scie en rotation lors de la coupe. Il convient que la pièce ne comporte aucun clou ni aucun corps étranger
- ▶ **Ne pas utiliser la scie tant que la table n'est pas dégagée de tous les outils, copeaux de bois, etc., à l'exception de la pièce.** Les petits débris, les morceaux de bois détachés ou d'autres objets en contact avec la lame en rotation peuvent être éjectés avec une vitesse élevée.
- ▶ **Ne couper qu'une seule pièce à la fois.** Plusieurs pièces empilées ne peuvent être serrées ou entourées de manière appropriée et peuvent bloquer la lame ou se décaler lors de la coupe.
- ▶ **S'assurer que la scie à onglets est montée ou placée sur une surface de travail solide de niveau avant utilisation.** Une surface de travail solide de niveau réduit le risque d'instabilité de la scie à onglets.
- ▶ **Planifier votre travail. À chaque changement de réglage de l'angle de biseau ou d'onglet, s'assurer que le guide réglable est réglé correctement afin de soutenir la pièce, et n'affecte pas la lame ou le système de protection.** Sans mettre l'outil en position "MARCHE" et sans aucune pièce placée sur la table, déplacer la lame de scie en simulant une coupe complète afin de s'assurer de l'absence de tout obstacle ou de tout risque de sectionnement du guide.
- ▶ **Prévoir un support approprié tel que des rallonges de table, des chevalets de sciage, etc. pour une pièce plus large ou plus longue que le plateau de la table.** Des pièces plus longues ou plus larges que la table de la scie à onglets peuvent basculer si elles ne sont pas soutenues de manière sûre. Un basculement de la pièce coupée ou de la pièce à couper peut soulever le protecteur inférieur ou la pièce coupée ou à couper peut être éjectée par la lame en rotation.
- ▶ **Ne pas demander à une tierce personne de servir de rallonge de table ou de support supplémentaire.** Un support instable de la pièce peut entraîner le blocage de la lame ou le décalage de la pièce lors de la coupe, vous entraînant, de même que l'assistant, dans la lame en rotation.
- ▶ **La pièce coupée ne doit pas être coincée ou comprimée par quelque moyen que ce soit contre la lame de scie en rotation.** Si elle devait être enserrée, c'est-à-dire à l'aide de butées longitudinales, la pièce coupée pourrait être coincée contre la lame et être éjectée violemment.
- ▶ **Toujours utiliser un presseur ou un appareil de serrage conçu pour soutenir correctement tout matériau rond tel que des tiges ou des tubes.** Les tiges ont tendance à rouler lors de leur coupe, ce qui provoque une "action de morsure" de la lame et entraîne la pièce et la main dans ladite lame.
- ▶ **Laisser la lame atteindre sa vitesse maximale avant qu'elle n'entre en contact avec la pièce.** Cela réduit le risque d'éjection de la pièce.
- ▶ **Lorsque la pièce ou la lame est coincée, mettre la scie à onglets en position arrêt. Attendre l'arrêt complet de toutes les parties mobiles et débrancher la prise de la source d'alimentation et/ou retirer le bloc-piles. Libérer ensuite le matériau coincé.** Un sciage continu avec une pièce coincée peut entraîner une perte de contrôle ou endommager la scie à onglets.
- ▶ **Une fois la coupe achevée, relâcher l'interrupteur de puissance, abaisser la tête d'abattage et attendre l'arrêt de la lame avant de retirer la pièce coupée.** Il est dangereux d'approcher la main de la lame qui continue de tourner.
- ▶ **Maintenir la poignée fermement lors de la réalisation d'une coupe incomplète ou lors du relâchement de l'interrupteur de puissance avant que la tête d'abattage ne soit totalement à l'arrêt.** Le freinage de la scie peut provoquer une saccade descendante de la tête d'abattage, entraînant de ce fait un risque de blessure.
- ▶ **Ne relâchez pas la poignée quand la tête de la scie se trouve dans la position inférieure. Ramenez toujours la tête de la scie dans la position supérieure avec la main.** Il y a un risque de blessure quand la tête de la scie bouge de façon incontrôlée.
- ▶ **Veuillez à une bonne propreté du poste de travail.** Les mélanges de matériau sont particulièrement dangereux. La poussière de métal fine peut s'enflammer ou exploser.
- ▶ **N'utilisez pas de lames émoussées, fissurées, déformées ou endommagées. Les lames aux dents émoussées ou mal alignées génèrent lors de la coupe une fente trop étroite. Il en résulte une friction anormale-**

ment élevée ainsi qu'un plus grand risque de coincement de la lame, de rebond ou de contrecoup.

- ▶ **N'utilisez pas de lames en acier HSS (acier rapide).** De telles lames se cassent facilement.
- ▶ **Toujours utiliser des lames de scie de dimensions et de forme appropriées des alésages centraux (lame de scie au diamant contre lame de scie ronde).** Des lames qui ne sont pas conformes aux matériels de montage de la scie seront excentrées, provoquant une perte de contrôle.
- ▶ **N'essayez jamais d'enlever des résidus de coupe, copeaux de bois ou autre de la zone de coupe pendant le fonctionnement de l'outil électroportatif.** Amenez le bras de l'outil en position de repos puis éteignez l'outil électroportatif.
- ▶ **Après avoir utilisé la scie, ne touchez pas la lame avant qu'elle ne soit refroidie.** La lame de scie s'échauffe fortement en cours d'utilisation.

Symboles

Les symboles suivants peuvent être importants pour l'utilisation de votre outil électroportatif. Veuillez mémoriser les symboles et leur signification. L'interprétation correcte des symboles vous permettra de mieux utiliser votre outil électroportatif et en toute sécurité.

Symboles et leur signification



N'approchez en aucun cas les mains de la zone de sciage pendant le fonctionnement de l'outil électroportatif. Il y a risque de blessure grave en cas de contact avec la lame de scie.



Portez un masque à poussière.



Portez toujours des lunettes de protection.



Portez une protection auditive. L'exposition aux bruits peut provoquer une perte de l'audition.



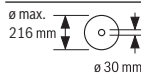
Zone dangereuse ! Gardez si possible les mains, doigts ou bras éloignés de cette zone.



Pour la réalisation de coupes biaisées, il convient de tirer la butée réglable vers l'extérieur.

Symboles et leur signification

Pour déplacer la butée réglable, il faut desserrer la vis de blocage médiane. Les deux vis de fixation extérieures ne doivent pas être desserrées !



Respectez les dimensions prescrites de la lame de scie. Le diamètre du trou central doit correspondre exactement à celui de la broche porte-outil (pas de jeu). Lorsqu'il est nécessaire d'utiliser des bagues de réduction, veillez à ce que les dimensions de la bague de réduction soient adaptées à l'épaisseur du corps de lame, au diamètre de l'alésage de la lame et au diamètre de la broche de l'outil. Utilisez dans la mesure du possible les bagues de réduction fournies avec la lame.

Le diamètre de lame doit correspondre à l'indication du pictogramme.

Description des prestations et du produit



Lisez attentivement toutes les instructions et consignes de sécurité. Le non-respect des instructions et consignes de sécurité peut provoquer un choc électrique, un incendie et/ou entraîner de graves blessures.

Référez-vous aux illustrations qui se trouvent à l'avant de la notice d'utilisation.

Utilisation conforme

Destiné à un usage stationnaire, l'outil électroportatif est conçu pour effectuer des coupes droites longitudinales et transversales dans le bois dur et le bois tendre ainsi que dans les panneaux agglomérés et les panneaux de fibres. Il permet de régler des angles d'onglet de -47° à $+47^{\circ}$ et des angles d'inclinaison de 0° à $+45^{\circ}$.

L'outil électroportatif peut aussi servir à scier de l'aluminium et des matières plastiques à condition d'utiliser des lames de scie appropriées.

Éléments constitutifs

La numérotation des éléments de l'appareil se réfère à la représentation de l'outil électroportatif sur la page graphique.

- (1) Orifices de fixation
- (2) Vis de blocage de la rallonge de table de sciage
- (3) Rallonge de table de sciage
- (4) Poignées encastrées
- (5) Échelle graduée pour angles d'onglet (plan horizontal)
- (6) Butée réglable
- (7) Serre-joint

- | | |
|--|--|
| <ul style="list-style-type: none"> (8) Butée pour angle d'inclinaison standard de 45° (coupes biaisées) (9) Vis de butée pour angle d'inclinaison de 45° (coupes biaisées) (10) Levier de serrage pour angle d'inclinaison quelconque (coupes biaisées) (11) Vis de serrage du dispositif radial (12) Dispositif radial (13) Éjection des copeaux (14) Éjecteur de copeaux (15) Interrupteur Marche/Arrêt (16) Poignée (17) Bouton de déblocage du bras d'outil (18) Capot de protection (19) Capot de protection à mouvement pendulaire (20) Galet coulissant (21) Butée fixe (22) Table de sciage (23) Pare-éclats (24) Indicateur d'angle d'onglet (plan horizontal) (25) Poignée de blocage d'angles d'onglet (plan horizontal) (26) Levier de pré réglage d'angle d'onglet (plan horizontal) (27) Pied anti-basculement | <ul style="list-style-type: none"> (28) Encoches pour angles d'onglet standards (plan horizontal) (29) Blocage de broche (30) Sécurité de transport (31) Échelle graduée pour angles d'inclinaison (coupes biaisées) (32) Indicateur d'angle d'inclinaison (coupes biaisées) (33) Vis de butée pour angle d'inclinaison de 0° (coupes biaisées) (34) Butée pour angle d'inclinaison standard de 0° (coupes biaisées) (35) Clé mâle pour vis à six pans creux (5 mm)/tournevis cruciforme (36) Vis à six pans creux pour porte-lame (37) Flasque de serrage (38) Flasque de serrage intérieur (39) Lame de scie (40) Vis de blocage de la butée réglable (41) Alésages pour serre-joint (42) Tige filetée (43) Vis de pare-éclats (44) Vis de l'indicateur d'angle d'inclinaison (coupes biaisées) (45) Vis d'indicateur d'angle (coupes d'onglet dans plan horizontal) |
|--|--|

Caractéristiques techniques

Scie à onglets radiale		GCM 80 SJ	GCM 80 SJ
		GCM 800 SJ	GCM 800 SJ
		GCM 8000 SJ	GCM 8000 SJ
Référence		3 601 M19 0..	3 601 M19 06.
Puissance absorbée nominale	W	1 400	1 250
Régime à vide	tr/min	5 500	5 500
Limitation du courant de démarrage		●	●
Poids selon EPTA-Procédure 01:2014	kg	14,1	14,1
Indice de protection		□ / II	□ / II

Les données indiquées sont valables pour une tension nominale [U] de 230 V. Elles peuvent varier lorsque la tension diffère de cette valeur et sur certaines versions destinées à certains pays.

Dimensions de pièces admissibles (voir « Dimensions de pièce maximales admissibles », Page 38)

Dimensions admissibles des lames de scie		
Diamètre de lame de scie	mm	216
Épaisseur de corps de lame	mm	1,3-1,8
Largeur de coupe maxi	mm	3,3
Diamètre de l'alésage	mm	30

Informations concernant le niveau sonore

Valeurs d'émissions sonores déterminées conformément à **EN 62841-3-9**.

Le niveau sonore en dB(A) typique de l'outil électroportatif est de : niveau de pression acoustique **93** dB(A) ; niveau de puissance acoustique **106** dB(A). Incertitude K = **3** dB.

Portez un casque antibruit !

Le niveau d'émission sonore indiqué dans cette notice d'utilisation a été mesuré à l'aide d'un procédé de mesure normalisé et peut être utilisé pour effectuer une comparaison entre outils électroportatifs. Elle peut aussi servir de base à une estimation préliminaire du niveau sonore.

Le niveau d'émission sonore s'applique pour les utilisations principales de l'outil électroportatif. Si l'outil électroportatif est utilisé pour d'autres applications, avec d'autres accessoires de travail ou sans avoir fait l'objet d'un entretien régulier, la valeur d'émission sonore peut différer. Il peut en résulter un niveau sonore nettement plus élevé pendant toute la durée de travail.

Pour une estimation précise du niveau sonore, il faut aussi prendre en considération les périodes pendant lesquelles l'outil est éteint ou bien en marche sans être vraiment en action. Il peut en résulter au final un niveau sonore nettement plus faible pendant toute la durée de travail.

Montage

- ▶ **Évitez un démarrage accidentel de l'outil électroportatif. Pendant le montage et lors de travaux sur l'outil électroportatif, la fiche de secteur ne doit pas être connectée à l'alimentation en courant.**

Accessoires fournis



Reportez-vous à la représentation du contenu, dans les pages graphiques qui se trouvent en début de notice.

Avant la première mise en service de l'outil électroportatif, vérifiez qu'il ne manque aucune des pièces indiquées ci-dessous :

- Scie à onglets radiale avec lame de scie montée
- Serre-joint (7)
- Rallonge de table de sciage (3) avec set de fixation (2 vis de serrage (2), 2 vis à tête cruciforme)
- Clé mâle pour vis à six pans creux/tournevis cruciforme (35)

Remarque : Assurez-vous que l'outil électroportatif n'est pas endommagé.

Avant d'utiliser l'outil électroportatif, assurez-vous que les dispositifs de protection ou pièces légèrement endommagées peuvent bien remplir leur fonction. Contrôlez si les pièces mobiles fonctionnent correctement sans coincer et assurez-vous qu'aucune pièce n'est endommagée. Pour garantir un fonctionnement correct, toutes les pièces doivent être correctement montées et en parfait état.

Faites réparer ou remplacer les dispositifs de protection et pièces endommagés dans un centre de service après-vente agréé.

Montage des rallonges de table de sciage (voir figure A)

La table de sciage peut pour cela être rallongée vers la gauche ou vers la droite à l'aide des rallonges (3).

- Insérez jusqu'en butée les rallonges (3) dans les alésages de la table de sciage prévus à cet effet.
- Basculez l'outil électroportatif pour pouvoir monter les deux vis cruciformes anti-extraction fournies. Vissez les vis cruciformes dans les trous taraudés prévus

à cet effet des rallonges (3) et serrez-les avec le tournevis pour vis cruciformes (35).

- Refaites basculer l'outil électroportatif et vissez les vis de blocage (2) des rallonges (3) dans les trous taraudés prévus à cet effet de la table de sciage (22).

Montage stationnaire ou flexible

- ▶ **Pour pouvoir être utilisé en toute sécurité, l'outil électroportatif doit être installé sur une surface de travail plane et stable (par ex. un établi) avant son utilisation.**

Montage sur un plan de travail (voir figure B1)

- À l'aide de vis appropriées, fixez l'outil électroportatif sur le plan de travail. Introduisez pour cela les vis dans les alésages (1).

Montage sur un support de travail Bosch

Dotés de pieds réglables, les supports de travail GTA de Bosch confèrent à l'outil électroportatif une bonne stabilité, quelle que soit la planéité du sol. Ils disposent par ailleurs de tablettes d'appui pour soutenir les pièces longues.

- ▶ **Lisez attentivement les instructions et consignes de sécurité jointes au support de travail.** Le non-respect des instructions et consignes de sécurité peut entraîner un choc électrique, un incendie et/ou de graves blessures.
- ▶ **Montez correctement le support de travail avant d'installer l'outil électroportatif.** Un montage exact est primordial pour disposer d'une bonne stabilité.
- Installez l'outil électroportatif dans sa position de transport sur le support de travail.

Installation flexible (pas conseillé !) (voir figure B2)

Au cas où il n'est pas possible d'installer l'outil électroportatif sur une surface plane et stable, il convient d'utiliser pour le montage le pied anti-basculement.

- ▶ **Sans le pied anti-basculement, l'outil électroportatif n'est pas stable et peut se renverser surtout lors de sciages avec de grands angles d'onglet et/ou d'inclinaison.**

- Sortez ou rentrez le pied anti-basculement (27) en le tournant, jusqu'à ce que l'outil électroportatif se trouve dans une position stable sur la surface de travail.

Aspiration de poussières/de copeaux

Les poussières de matériaux tels que peintures contenant du plomb, certains bois, minéraux ou métaux, peuvent être nuisibles à la santé. Le contact avec les poussières ou leur inhalation peut entraîner des réactions allergiques et/ou des maladies respiratoires auprès de l'utilisateur ou des personnes se trouvant à proximité.

Certaines poussières telles que les poussières de chêne ou de hêtre sont considérées comme cancérigènes, surtout en association avec des additifs pour le traitement du bois (chromate, lasure). Les matériaux contenant de l'amiant ne doivent être travaillés que par des personnes qualifiées.

- Si possible, utilisez un dispositif d'aspiration des poussières approprié au matériau.

- Veillez à bien aérer la zone de travail.
- Il est recommandé de porter un masque respiratoire avec un niveau de filtration de classe P2.

Respectez les règlements spécifiques aux matériaux à traiter en vigueur dans votre pays.

- ▶ **Évitez toute accumulation de poussières sur le lieu de travail.** Les poussières peuvent facilement s'enflammer.

L'aspiration des poussières/des copeaux peut être bloquée par de la poussière, des copeaux ou des fragments de pièce.

- Arrêtez l'outil électroportatif et débranchez le câble d'alimentation de la prise secteur.
- Attendez l'arrêt total de la lame de scie.
- Déterminez la cause du blocage et éliminez-la.

Aspiration au moyen d'un aspirateur

Pour une aspiration plus efficace, il est également possible de raccorder à l'éjecteur de copeaux (13) un tuyau d'aspirateur (Ø 35 mm).

- Raccordez le tuyau d'aspirateur à l'éjecteur de copeaux (13).

L'aspirateur doit être conçu pour le type de matériau à scier.

Pour l'aspiration de poussières particulièrement nocives, cancérigènes ou sèches, utilisez un aspirateur spécial.

Changement de la lame de scie (voir figure C1-C4)

- ▶ **Débranchez le câble d'alimentation de la prise avant d'effectuer des travaux quels qu'il soient sur l'outil électroportatif.**
- ▶ **Portez toujours des gants de protection pour monter la lame de scie.** En touchant la lame de scie, vous risquez de vous blesser.

N'utilisez que des lames de scie dont la vitesse de rotation maximale admissible est supérieure au régime à vide de votre outil électroportatif.

N'utilisez que des lames de scie conformes aux caractéristiques techniques indiquées dans la présente notice d'utilisation, qui ont été contrôlées selon la norme EN 847-1 et qui disposent du marquage correspondant.

N'utilisez que des lames de scie recommandées par le fabricant de cet outil électroportatif et adaptées au type de matériau à découper, de façon à éviter toute surchauffe des dents de scie.

Démontage de la lame de scie

- Placez l'outil électroportatif dans la position de travail.
- Tournez la vis à six pans creux (36) avec la clé mâle à six pans (35) tout en actionnant le blocage de broche (29) jusqu'à ce qu'il s'enclenche.
- Maintenez le blocage de broche (29) enfoncé et tournez la vis (36) dans le sens horaire (filetage à gauche !).
- Retirez le flasque de serrage (37).
- Appuyez sur le levier de blocage (17) et basculez le capot de protection à mouvement pendulaire (19) vers l'arrière jusqu'en butée.

- Maintenez le capot de protection dans cette position et sortez la lame de scie (39).
- Faites redescendre lentement le capot de protection.

Montage de la lame de scie

- ▶ **Lors du montage, assurez-vous que le sens de coupe des dents (sens de la flèche sur la lame de scie) coïncide avec le sens de la flèche du capot de protection !**

Si nécessaire, nettoyez préalablement toutes les pièces à monter.

- Appuyez sur le levier de blocage (17), basculez le capot de protection à mouvement pendulaire (19) vers l'arrière jusqu'en butée et maintenez-le dans cette position.
- Placez la nouvelle lame de scie sur le flasque de serrage intérieur (38).
- Faites redescendre lentement le capot de protection.
- Montez le flasque de serrage (37) et la vis (36). Appuyez sur le blocage de broche (29) jusqu'à ce qu'il s'enclenche et serrez la vis dans le sens antihoraire.

Utilisation

- ▶ **Débranchez le câble d'alimentation de la prise avant d'effectuer des travaux quels qu'il soient sur l'outil électroportatif.**

Sécurité de transport (voir figure D)

La sécurité de transport (30) facilite le maniement de l'outil électroportatif lors du transport vers différents lieux d'utilisation.

Débloquez l'outil électroportatif (position travail)

- Poussez la poignée (16) du bras d'outil légèrement vers le bas afin de détendre la sécurité de transport (30).
- Tirez la sécurité de transport (30) complètement vers l'extérieur.
- Déplacez le bras de l'outil lentement vers le haut.

Bloquez l'outil électroportatif (position de transport)

- Desserrez la vis de serrage (11) au cas où le dispositif radial (12) coince. Tirez le bras d'outil à fond vers l'avant et resserrez la vis de serrage pour bloquer le système radial.
- Pour bloquer la table de sciage (22), serrez le bouton de blocage (25).
- Appuyez sur le levier de blocage (17) et déplacez lentement le bras d'outil vers le bas avec la poignée (16).
- Abaissez le bras de l'outil jusqu'à ce que la sécurité de transport (30) puisse être enfoncée complètement.

Le bras d'outil se trouve alors correctement bloqué pour le transport.

Préparation du travail

Déplacement de la butée réglable (voir figure E)

Pour effectuer des coupes biaisées dans un plan vertical, il faut déplacer la butée réglable (6).

- Desserrez la vis de blocage (40) avec la clé mâle pour vis à six pans creux (35) fournie.

Les deux vis de fixation extérieures ne doivent pas être desserrées !

- Tirez la butée réglable (6) à fond vers l'extérieur.
- Resserrez la vis de blocage (40).

Après avoir effectué des coupes biaisées, remplacez la butée réglable (6) dans sa position initiale (desserrez la vis de blocage (40) ; déplacez la butée (6) à fond vers l'intérieur ; resserrez la vis de blocage).

Rallongement de la table de sciage (voir figure F)

Les pièces longues doivent être soutenues par des cales ou autre au niveau de leur extrémité libre.

La table de sciage peut pour cela être rallongée vers la gauche ou vers la droite à l'aide des rallonges (3).

- Desserrez la vis de blocage (2).
- Tirez vers l'extérieur la rallonge (3) jusqu'à la longueur souhaitée.
- Pour bloquer la rallonge de la table de sciage, resserrez la vis de blocage (2).

Fixation de la pièce (voir figure G)

Pour travailler en toute sécurité, prenez soin de toujours bien serrer la pièce.

N'utilisez pas l'outil électroportatif pour tronçonner des pièces qui sont trop petites pour être serrées correctement.

- Pressez fermement la pièce contre les rails de butée (6) et (21).
- Introduisez le serre-joint (7) fourni dans l'un des alésages prévus (41).
- Ajustez la tige filetée (42) du serre-joint à la hauteur de la pièce.
- Bloquez la pièce en serrant fermement la tige filetée (42).

Réglage d'angle d'onglet sur le plan horizontal et vertical

Pour pouvoir réaliser des coupes précises, il est nécessaire après une utilisation intensive de contrôler et, le cas échéant, de corriger les réglages de base de l'outil électroportatif.

Pour ce faire, il faut de l'expérience et des outils spéciaux.

Il est conseillé de confier ce travail à un centre de service après-vente Bosch agréé. Il effectuera ce travail rapidement et de façon fiable.

- **Toujours bien serrer le bouton de blocage (25) et le levier de serrage (10) avant le sciage.** La lame de scie risque sinon de rester coincée dans la pièce.

Réglage d'angles d'onglet (dans le plan horizontal) (voir figure H)

Il est possible de régler dans le plan horizontal des angles d'onglet de 47° (vers la gauche) à 47° (vers la droite).

- Desserrez la poignée de blocage (25) (au cas où celle-ci serait serrée).
- Tirez le levier (26) vers le haut, tournez la table de sciage (22) vers la gauche ou vers la droite en agissant sur la poignée de blocage et réglez l'angle d'onglet souhaité à l'aide de l'indicateur d'angle (24).

- Resserrez la poignée de blocage (25).

Pour permettre le réglage rapide et précis des angles d'onglet horizontaux les plus fréquemment utilisés des encoches sont pratiquées sur la table de sciage (28) :

Vers la gauche	Vers la droite
0°	
45° ; 22,5° ; 15°	15° ; 22,5° ; 45°

- Desserrez la poignée de blocage (25) (au cas où celle-ci serait serrée).
- Appuyez sur le levier (26) et tournez la table de sciage (22) vers la droite ou vers la gauche jusqu'à l'encoche souhaitée.
- Relâchez le levier. Le levier doit s'encliqueter de manière perceptible dans l'encoche.
- Resserrez la poignée de blocage (25).

Réglage d'angles d'inclinaison (pour coupes biaisées) (voir figure I)

Il est possible de régler des angles d'inclinaison de 0° à 45°.

- Tirez la butée réglable (6) à fond vers l'extérieur.
- Desserrez le levier de serrage (10).
- En agissant sur la poignée (16), basculez le bras d'outil jusqu'à ce que l'indicateur d'angle (32) indique l'angle d'inclinaison souhaité.
- Maintenez le bras d'outil dans cette position et resserrez le levier de serrage (10).

Pour un réglage rapide et précis des angles standard 0° et 45°, des butées se trouvent sur le carter.

Mise en marche

Mise en marche (voir figure J)

- Pour **mettre en marche** l'outil électroportatif, appuyez sur l'interrupteur Marche/Arrêt (15) et maintenez-le enfoncé.

Remarque : Pour des raisons de sécurité, il n'est pas possible de verrouiller l'interrupteur Marche/Arrêt (15), il faut le maintenir actionné pendant tout le travail de sciage.

Le bras d'outil vers le bas ne peut être déplacé vers le bas qu'en appuyant sur le bouton de déblocage (17).

- Pour **scier**, vous devez actionner l'interrupteur Marche/Arrêt (15) et appuyer en même temps sur le bouton de déblocage (17).

Arrêt

- Pour **arrêter** l'outil électroportatif, relâchez l'interrupteur Marche/Arrêt (15).

Limitation du courant de démarrage

La limitation électronique du courant de démarrage limite la puissance à la mise en marche de l'outil électroportatif et permet une utilisation sur un circuit électrique protégé par un fusible 16 A.

Remarque : Si l'outil électroportatif tourne à pleine vitesse aussitôt après sa mise en marche, c'est que la limitation du courant de démarrage est en panne. Remplacez sans tarder

l'outil électroportatif au centre de service après-vente pour réparation.

Sciage

Indications générales pour le sciage

- ▶ **Toujours bien serrer le bouton de blocage (25) et le levier de serrage (10) avant le sciage.** La lame de scie risque sinon de rester coincée dans la pièce.
- ▶ **Quel que soit le type de coupe à effectuer, assurez-vous d'abord que la lame de scie ne peut en aucun cas toucher la butée réglable, les serre-joints ou d'autres pièces de l'outil électroportatif. Enlevez si nécessaire les butées auxiliaires qui gênent ou modifiez leur position.**

Protégez la lame de scie contre les chocs et les coups. N'exposez pas la lame de scie à une pression latérale.

Ne sciez que les matériaux pour lesquels la scie est conçue (voir la section Utilisation conforme).

Ne travaillez pas des pièces déformées. Le côté de la pièce qui va être appliqué contre la butée réglable doit toujours être droit.

Les pièces longues et lourdes doivent être soutenues par des cales ou autre au niveau de leur extrémité libre.

Assurez-vous que le capot de protection à mouvement pendulaire fonctionne correctement et qu'il puisse bouger librement. Quand le bras d'outil est déplacé vers le bas, le capot de protection à mouvement pendulaire doit s'ouvrir. Quand le bras de l'outil est guidé vers le haut, le capot de protection à mouvement pendulaire doit se refermer au-dessus de la lame et se bloquer dans la position supérieure du bras de l'outil.

Position de l'utilisateur (voir figure K)

- ▶ **Ne vous placez jamais devant l'outil électroportatif dans le prolongement de la lame mais toujours de côté.** Vous ne risquez ainsi pas d'être blessé en cas de rebond intempestif.
- Maintenez les mains, doigts ou bras éloignés de la lame de scie en rotation.
- Ne croisez pas vos bras devant le bras d'outil.

Sciage avec mouvement radial

- Pour effectuer des coupes avec mouvement radial (12) (pièces larges), desserrez la vis de serrage (11) si celle-ci bloque le système radial.
- Ajustez l'angle d'onglet et/ou l'angle d'inclinaison souhaité(s).
- Pressez fermement la pièce contre les butées (6) et (21).
- Serrez la pièce comme l'exigent ses dimensions.
- Éloignez le bras d'outil des butées (6) et (21) jusqu'à ce que la lame de scie se trouve devant la pièce.
- Mettez l'outil électroportatif en marche.
- Appuyez sur le levier de blocage (17) et déplacez lentement le bras d'outil vers le bas avec la poignée (16).
- Poussez ensuite le bras d'outil en direction des butées (6) et (21) et sciez complètement la pièce avec une avance régulière.

- Arrêtez l'outil électroportatif et attendez l'immobilisation complète de la lame de scie.
- Déplacez le bras d'outil lentement vers le haut.

Sciage sans mouvement radial (coupes perpendiculaires) (voir figure L)

- Pour effectuer des coupes sans mouvement radial (petites pièces), desserrez la vis de serrage (11) (au cas où celle-ci serait serrée). Poussez le bras d'outil à fond en direction des butées (6) et (21) et resserrez la vis de serrage (11).
- Ajustez l'angle d'onglet et/ou l'angle d'inclinaison souhaité(s).
- Pressez fermement la pièce contre les butées (6) et (21).
- Serrez la pièce comme l'exigent ses dimensions.
- Mettez l'outil électroportatif en marche.
- Appuyez sur le levier de blocage (17) et déplacez lentement le bras d'outil vers le bas avec la poignée (16).
- Sciez la pièce avec une avance régulière.
- Arrêtez l'outil électroportatif et attendez l'immobilisation complète de la lame de scie.
- Déplacez le bras d'outil lentement vers le haut.

Instructions d'utilisation

Dimensions de pièce maximales admissibles

Dimensions maximales des pièces :

Angle d'onglet (plan horizontal)	Angle d'inclinaison (pour coupes biaisées)	Hauteur x Largeur [mm]
0°	0°	70 x 270
45°	0°	70 x 190
0°	45°	45 x 270

Dimensions minimales des pièces (= toutes les pièces qui peuvent être serrées au moyen du serre-joint (7) fourni, à gauche ou à droite de la lame) : 100 x 40 mm (longueur x largeur)

Profondeur de coupe maximale (0°/0°) : 70 mm

Pièces spéciales

Une attention particulière doit être portée aux pièces incurvées ou rondes. Il est indispensable de bien les fixer pour qu'elles ne glissent pas. Le long de la ligne de coupe, il ne doit apparaître aucun espace entre la pièce, la butée et la table de sciage.

Confectionnez si nécessaire des fixations spéciales.

Remplacement des pare-éclats (voir figure M)

Les pare-éclats (23) peuvent s'user lors d'une utilisation prolongée de l'outil électroportatif.

Remplacez les pare-éclats usagés.

- Placez l'outil électroportatif dans la position de travail.
- Dévissez la vis de fixation (43) avec la clé mâle pour six pans creux (35) puis retirez les anciens pare-éclats.
- Introduisez le nouveau pare-éclat de droite.
- À l'aide des vis (43), vissez le pare-éclats le plus possible vers la droite, de façon à ce que la lame de scie ne risque

pas de venir en contact avec le pare-éclats sur toute l'amplitude du mouvement radial.

- Procédez de la même façon pour le pare-éclats de gauche.

Contrôle et correction des réglages de base

Pour pouvoir réaliser des coupes précises, il est nécessaire après une utilisation intensive de contrôler et, le cas échéant, de corriger les réglages de base de l'outil électroportatif.

Pour ce faire, il faut de l'expérience et des outils spéciaux. Il est conseillé de confier ce travail à un centre de service après-vente Bosch agréé. Il effectuera ce travail rapidement et de façon fiable.

Réglage de l'angle d'inclinaison standard de 0°

- Placez l'outil électroportatif dans la position de transport.
- Tournez la table de sciage (22) jusqu'à l'encoche (28) 0°. Le levier (26) doit s'enclencher de manière perceptible dans l'encoche.

Contrôle (voir figure N1)

- Réglez un rapporteur d'angle sur 90° et positionnez-le sur la table de sciage (22).

La branche du rapporteur doit affleurer avec la lame de scie (39) sur toute sa longueur.

Réglage (voir figure N2)

- Desserrez le levier de serrage (10).
- Desserrez le contre-écrou de la vis de butée (33) à l'aide d'une clé polygonale ou d'une clé plate du commerce (10 mm).
- Vissez ou dévissez la vis de butée jusqu'à ce que la branche du rapporteur d'angle affleure la lame de scie sur toute sa longueur.
- Resserrez le levier de serrage (10).
- Resserrez ensuite le contre-écrou de la vis de butée (33).

Si l'indicateur d'angle (32) ne coïncide ensuite pas avec le marquage 0° de l'échelle graduée (31), desserrez la vis (44) à l'aide d'un tournevis cruciforme et faites coïncider l'indicateur d'angle avec le marquage 0°.

Réglage de l'angle d'inclinaison standard de 45°

- Placez l'outil électroportatif dans la position de travail.
- Tournez la table de sciage (22) jusqu'à l'encoche (28) 0°. Le levier (26) doit s'enclencher de manière perceptible dans l'encoche.
- Desserrez le levier de serrage (10) et poussez le bras d'outil à fond vers la gauche (45°) à l'aide de la poignée (16).

Contrôle (voir figure O1)

- Réglez un rapporteur d'angle sur 45° et positionnez-le sur la table de sciage (22).

La branche du rapporteur doit affleurer avec la lame de scie (39) sur toute sa longueur.

Réglage (voir figure O2)

- Desserrez le levier de serrage (10).

- Desserrez le contre-écrou de la vis de butée (9) à l'aide d'une clé polygonale ou d'une clé plate du commerce (10 mm).
- Vissez ou dévissez la vis de butée jusqu'à ce que la branche du rapporteur d'angle affleure la lame de scie sur toute sa longueur.
- Resserrez le levier de serrage (10).
- Resserrez ensuite le contre-écrou de la vis de butée (9).

Si, après le réglage, l'indicateur d'angle (32) n'est pas aligné avec la marque 45° de l'échelle graduée (31) commencez par reconstruire le réglage 0° pour l'angle d'inclinaison et l'indicateur d'angle. Réeffectuez ensuite le réglage de l'angle d'inclinaison de 45°.

Alignement de l'indicateur d'angle (angles d'onglet) (voir figure P)

- Placez l'outil électroportatif dans la position de travail.
- Tournez la table de sciage (22) jusqu'à l'encoche (28) 0°. Le levier (26) doit s'enclencher de manière perceptible dans l'encoche.

Contrôle

L'indicateur d'angle (24) et le marquage 0° de l'échelle graduée (5) doivent être alignés.

Réglage

- Desserrez la vis (45) à l'aide d'un tournevis cruciforme et alignez l'indicateur d'angle avec le marquage 0°.
- Resserrez la vis.

Transport (voir figure Q)

Avant de transporter l'outil électroportatif, effectuez les opérations suivantes :

- Desserrez la vis de blocage (11) (au cas où celle-ci serait serrée). Tirez le bras d'outil complètement vers l'avant et resserrez la vis de serrage.
 - Placez l'outil électroportatif dans la position de transport.
 - Enlevez tous les accessoires qui ne peuvent pas être fixés solidement à l'outil électroportatif et qui risquent donc de tomber. Transportez, si possible, les lames de scie encore inutilisées dans un conteneur fermé.
 - Pour soulever ou transporter l'outil, saisissez-le par les poignées encastrées (4) placées de chaque côté de la table de sciage (22).
- **Pour transporter l'outil électroportatif, n'utilisez que les dispositifs de transport et jamais les dispositifs de protection.**

Entretien et Service après-vente

Nettoyage et entretien

- **Débranchez le câble d'alimentation de la prise avant d'effectuer des travaux quels qu'il soient sur l'outil électroportatif.**
- **Tenez toujours propres l'outil électroportatif ainsi que les fentes de ventilation afin d'obtenir un travail impeccable et sûr.**

Dans le cas où il s'avère nécessaire de remplacer le câble d'alimentation, confiez le remplacement à **Bosch** ou une station de Service Après-Vente agréée pour outillage **Bosch** afin de ne pas compromettre la sécurité.

Le capot de protection à mouvement pendulaire doit toujours pouvoir bouger librement et fermer automatiquement. Veillez pour cela à ce que le pourtour du capot de protection à mouvement pendulaire reste propre.

Après chaque opération de travail, enlevez les poussières et les copeaux à l'aide d'un pinceau ou en soufflant avec de l'air comprimé.

Nettoyez régulièrement le galet coulissant (20).

Mesures visant à réduire le niveau sonore

Mesures prises par le fabricant :

- Démarrage progressif
- Fourniture avec une lame de scie spécialement conçue pour une réduction du niveau sonore

Mesures prises par l'utilisateur :

- Montage permettant une réduction des vibrations sur une surface de travail stable
- Utilisation de lames de scie avec fonctions permettant de réduire le niveau sonore
- Nettoyage régulier de la lame de scie et de l'outil électroportatif

Accessoires

	Référence
Serre-joint	1 609 B04 224
Pare-éclats	1 609 B05 242
Sac à poussières	1 609 B05 010

Lames de scie pour bois, bois plaqués, panneaux de lambris et liteaux

Lame 216 x 30 mm, 48 dents	2 608 640 641
----------------------------	---------------

Lames de scie pour plastiques et métaux non ferreux

Lame 216 x 30 mm, 80 dents	2 608 640 447
----------------------------	---------------

Lames de scie pour tous types de planchers stratifiés

Lame 216 x 30 mm, 60 dents	2 608 642 133
----------------------------	---------------

Service après-vente et conseil utilisateurs

Notre Service après-vente répond à vos questions concernant la réparation et l'entretien de votre produit et les pièces de rechange. Vous trouverez des vues éclatées et des informations sur les pièces de rechange sur le site : www.bosch-pt.com

L'équipe de conseil utilisateurs Bosch se tient à votre disposition pour répondre à vos questions concernant nos produits et leurs accessoires.

Pour toute demande de renseignement ou toute commande de pièces de rechange, précisez impérativement la référence à 10 chiffres figurant sur l'étiquette signalétique du produit.

France

Réparer un outil Bosch n'a jamais été aussi simple, et ce, en moins de 5 jours, grâce à SAV DIRECT, notre formulaire de retour en ligne que vous trouverez sur notre site internet www.bosch-pt.fr à la rubrique Services. Vous y trouverez également notre boutique de pièces détachées en ligne où vous pouvez passer directement vos commandes.

Vous êtes un utilisateur, contactez : Le Service Clientèle Bosch Outillage Electroportatif

Tel. : 09 70 82 12 26 (Numéro non surtaxé au prix d'un appel local)

E-Mail : sav.outillage-electroportatif@fr.bosch.com

Vous êtes un revendeur, contactez :

Robert Bosch (France) S.A.S.

Service Après-Vente Electroportatif

126, rue de Stalingrad

93705 DRANCY Cédex

Tel. : (01) 43119006

E-Mail : sav-bosch.outillage@fr.bosch.com

Vous trouverez d'autres adresses du service après-vente sous :

www.bosch-pt.com/serviceaddresses

Élimination des déchets

Les outils électroportatifs, ainsi que leurs accessoires et emballages, doivent pouvoir suivre chacun une voie de recyclage appropriée.



Ne jetez pas les outils électroportatifs avec les ordures ménagères !

Seulement pour les pays de l'UE :

Conformément à la directive européenne 2012/19/UE relative aux déchets d'équipements électriques et électroniques et sa mise en vigueur conformément aux législations nationales, les outils électroportatifs dont on ne peut plus se servir doivent être isolés et suivre une voie de recyclage appropriée.

En cas de non-respect des consignes d'élimination, les déchets d'équipements électriques et électroniques peuvent avoir un impact négatif sur l'environnement et la santé des personnes du fait des substances dangereuses qu'ils contiennent.

Valable uniquement pour la France:



FR
Cet appareil
et ses accessoires
se recyclent



À DÉPOSER
EN MAGASIN



À DÉPOSER
EN DÉCHÈTERIE

Points de collecte sur www.quefairedemesdechets.fr

Español

Indicaciones de seguridad

Advertencias de peligro generales para herramientas eléctricas

⚠ ADVERTENCIA Lea íntegramente las advertencias de peligro, las instrucciones, las ilustraciones y las especificaciones entregadas con esta herramienta eléctrica. En caso de no atenerse a las instrucciones siguientes, ello puede ocasionar una descarga eléctrica, un incendio y/o una lesión grave.

Guardar todas las advertencias de peligro e instrucciones para futuras consultas.

El término "herramienta eléctrica" empleado en las siguientes advertencias de peligro se refiere a herramientas eléctricas de conexión a la red (con cable de red) y a herramientas eléctricas accionadas por acumulador (sin cable de red).

Seguridad del puesto de trabajo

- ▶ **Mantenga el área de trabajo limpia y bien iluminada.** Las áreas desordenadas u oscuras pueden provocar accidentes.
- ▶ **No utilice herramientas eléctricas en un entorno con peligro de explosión, en el que se encuentren combustibles líquidos, gases o material en polvo.** Las herramientas eléctricas producen chispas que pueden llegar a inflamar los materiales en polvo o vapores.
- ▶ **Mantenga alejados a los niños y otras personas de su puesto de trabajo al emplear la herramienta eléctrica.** Una distracción le puede hacer perder el control sobre la herramienta eléctrica.

Seguridad eléctrica

- ▶ **El enchufe de la herramienta eléctrica debe corresponder a la toma de corriente utilizada. No es admisible modificar el enchufe en forma alguna. No emplear adaptadores en herramientas eléctricas dotadas con una toma de tierra.** Los enchufes sin modificar adecuados a las respectivas tomas de corriente reducen el riesgo de una descarga eléctrica.
- ▶ **Evite que su cuerpo toque partes conectadas a tierra como tuberías, radiadores, cocinas y refrigeradores.** El riesgo a quedar expuesto a una sacudida eléctrica es mayor si su cuerpo tiene contacto con tierra.
- ▶ **No exponga la herramienta eléctrica a la lluvia o a condiciones húmedas.** Existe el peligro de recibir una descarga eléctrica si penetran ciertos líquidos en la herramienta eléctrica.
- ▶ **No abuse del cable de red. No utilice el cable de red para transportar o colgar la herramienta eléctrica, ni tire de él para sacar el enchufe de la toma de corriente. Mantenga el cable de red alejado del calor, aceite, esquinas cortantes o piezas móviles.** Los cables de red dañados o enredados pueden provocar una descarga eléctrica.
- ▶ **Al trabajar con la herramienta eléctrica a la intemperie utilice solamente cables de prolongación apropiados para su uso al aire libre.** La utilización de un cable de prolongación adecuado para su uso en exteriores reduce el riesgo de una descarga eléctrica.
- ▶ **Si fuese imprescindible utilizar la herramienta eléctrica en un entorno húmedo, es necesario conectarla a través de un dispositivo de corriente residual (RCD) de seguridad (fusible diferencial).** La aplicación de un fusible diferencial reduce el riesgo a exponerse a una descarga eléctrica.

Seguridad de personas

- ▶ **Esté atento a lo que hace y emplee sentido común cuando utilice una herramienta eléctrica. No utilice la herramienta eléctrica si estuviese cansado, ni tampoco después de haber consumido drogas, alcohol o medicamentos.** El no estar atento durante el uso de la herramienta eléctrica puede provocarle serias lesiones.
- ▶ **Utilice un equipo de protección personal. Utilice siempre una protección para los ojos.** El riesgo a lesionarse se reduce considerablemente si se utiliza un equipo de protección adecuado como una mascarilla antipolvo, zapatos de seguridad con suela antideslizante, casco, o protectores auditivos.
- ▶ **Evite una puesta en marcha involuntaria. Asegurarse de que la herramienta eléctrica esté desconectada antes de conectarla a la toma de corriente y/o al montar el acumulador, al recogerla y al transportarla.** Si transporta la herramienta eléctrica sujetándola por el interruptor de conexión/desconexión, o si alimenta la herramienta eléctrica estando ésta conectada, ello puede dar lugar a un accidente.
- ▶ **Retire las herramientas de ajuste o llaves fijas antes de conectar la herramienta eléctrica.** Una herramienta de ajuste o llave fija colocada en una pieza rotante puede producir lesiones al poner a funcionar la herramienta eléctrica.
- ▶ **Evite posturas arriesgadas. Trabaje sobre una base firme y mantenga el equilibrio en todo momento.** Ello le permitirá controlar mejor la herramienta eléctrica en caso de presentarse una situación inesperada.
- ▶ **Lleve puesta una vestimenta de trabajo adecuada. No utilice vestimenta amplia ni joyas. Mantenga su pelo y vestimenta alejados de las piezas móviles.** La vestimenta suelta, el pelo largo y las joyas se pueden enganchar con las piezas en movimiento.
- ▶ **Si se proporcionan dispositivos para la conexión de las instalaciones de extracción y recogida de polvo, asegúrese que éstos estén conectados y que sean utilizados correctamente.** El empleo de estos equipos reduce los riesgos derivados del polvo.
- ▶ **No permita que la familiaridad ganada por el uso frecuente de herramientas eléctricas lo deje caer en la complacencia e ignorar las normas de seguridad de**

herramientas. Una acción negligente puede causar lesiones graves en una fracción de segundo.

Uso y trato cuidadoso de herramientas eléctricas

- ▶ **No sobrecargue la herramienta eléctrica. Utilice la herramienta eléctrica adecuada para su aplicación.** Con la herramienta eléctrica adecuada podrá trabajar mejor y más seguro dentro del margen de potencia indicado.
- ▶ **No utilice la herramienta eléctrica si el interruptor está defectuoso.** Las herramientas eléctricas que no se puedan conectar o desconectar son peligrosas y deben hacerse reparar.
- ▶ **Saque el enchufe de la red y/o retire el acumulador desmontable de la herramienta eléctrica, antes de realizar un ajuste, cambiar de accesorio o al guardar la herramienta eléctrica.** Esta medida preventiva reduce el riesgo a conectar accidentalmente la herramienta eléctrica.
- ▶ **Guarde las herramientas eléctricas fuera del alcance de los niños. No permita la utilización de la herramienta eléctrica a aquellas personas que no estén familiarizadas con su uso o que no hayan leído estas instrucciones.** Las herramientas eléctricas utilizadas por personas inexpertas son peligrosas.
- ▶ **Cuide las herramientas eléctricas y los accesorios. Controle la alineación de las piezas móviles, rotura de piezas y cualquier otra condición que pudiera afectar el funcionamiento de la herramienta eléctrica. En caso de daño, la herramienta eléctrica debe repararse antes de su uso.** Muchos de los accidentes se deben a herramientas eléctricas con un mantenimiento deficiente.
- ▶ **Mantenga los útiles limpios y afilados.** Los útiles mantenidos correctamente se dejan guiar y controlar mejor.
- ▶ **Utilice la herramienta eléctrica, los accesorios, los útiles, etc. de acuerdo a estas instrucciones, considerando en ello las condiciones de trabajo y la tarea a realizar.** El uso de herramientas eléctricas para trabajos diferentes de aquellos para los que han sido concebidas puede resultar peligroso.
- ▶ **Mantenga las empuñaduras y las superficies de las empuñaduras secas, limpias y libres de aceite y grasa.** Las empuñaduras y las superficies de las empuñaduras resbaladizas no permiten un manejo y control seguro de la herramienta eléctrica en situaciones imprevistas.

Servicio

- ▶ **Únicamente deje reparar su herramienta eléctrica por un experto cualificado, empleando exclusivamente piezas de repuesto originales.** Solamente así se mantiene la seguridad de la herramienta eléctrica.

Indicaciones de seguridad para sierras de ingletes

- ▶ **Las sierras para cortar ingletes se han previsto para cortar madera o productos semejantes y no se pueden utilizar para el corte abrasivo de materiales metálicos tales como barras, varillas, tornillos, etc.** El polvo abra-

sivo provoca el atascamiento de piezas móviles tales como la caperuza protectora inferior. Las chispas del corte abrasivo queman la caperuza protectora inferior, la placa y otras piezas de plástico.

- ▶ **En lo posible, fije la pieza de trabajo con abrazaderas. En caso de sujetar la pieza de trabajo con la mano, mantenga siempre su mano alejada al menos 100 mm de cada lado de la hoja de sierra. No utilice esta sierra para cortar piezas, que son muy pequeñas para fijarlas en forma segura o sujetarlas con la mano.** Si coloca su mano demasiado cerca de la hoja de sierra, existe un elevado riesgo de lesión por el contacto con la misma.
- ▶ **La pieza de trabajo debe quedar inmovilizada ya sea con abrazaderas o por el apriete contra el tope y la mesa. No desplace la pieza de trabajo hacia la hoja de sierra y no corte nunca "a manos libres".** Las piezas de trabajo sueltas o móviles pueden salir disparadas a gran velocidad y causar lesiones.
- ▶ **Desplace la sierra a través de la pieza de trabajo. Evite tirar la sierra a través de la pieza de trabajo. Para hacer un corte, eleve el cabezal de la sierra y tírelo por sobre la pieza de trabajo sin cortar, arranque el motor, presione hacia abajo el cabezal de la sierra y desplace la sierra a través de la pieza de trabajo.** Al cortar tirando existe el peligro, que la hoja de sierra se suba a la pieza de trabajo y la unidad de la hoja de sierra se lance violentamente hacia el operador.
- ▶ **Nunca cruce su mano a través de la línea de corte prevista, ni delante ni detrás de la hoja de sierra.** El apoyo de la pieza de trabajo "a manos cruzadas", es decir, sostener la pieza de trabajo a la derecha de la hoja de sierra con la mano izquierda o viceversa, es muy peligroso.
- ▶ **Mientras la hoja de sierra esté girando, no acerque ninguna de las manos detrás del tope a menos de 100 mm de cualquier lado de la hoja de sierra, para remover retazos de madera o por cualquier otra razón.** Posiblemente la proximidad de la hoja de sierra giratoria a su mano no es evidente y, por ello, puede lastimarse seriamente.
- ▶ **Examine la pieza de trabajo antes de realizar el corte. Si la pieza de trabajo está doblada o deformada, fíjela con el lado curvado exterior hacia el tope. Asegúrese siempre, que a lo largo de la línea de corte no exista un intersticio entre la pieza de trabajo, el tope y la mesa.** Las piezas de trabajo dobladas o deformadas se pueden retorcer o dislocar y causar un atascamiento de la hoja de sierra giratoria durante el corte. No deben haber clavos u otros objetos extraños en la pieza de trabajo.
- ▶ **No use la sierra antes que la mesa esté libre de herramientas, desperdicios de madera, etc., con excepción de la pieza de trabajo.** Los desperdicios pequeños, las piezas de madera sueltas u otros objetos que entren en contacto con la hoja giratoria pueden salir lanzados con una alta velocidad.
- ▶ **Corte solamente una pieza de trabajo a la vez.** Las múltiples piezas de trabajo apiladas no se dejan fijar o sujetar

adecuadamente y pueden atascar la hoja de sierra o dislocarse durante el corte.

- ▶ **Asegúrese que la sierra para cortar ingletes esté montada o emplazada sobre una superficie de trabajo plana y firme antes de su uso.** Una superficie de trabajo plana y firme reduce el peligro de la inestabilidad latente de la sierra oscilante para cortar ingletes.
- ▶ **Planifique su trabajo. Cada vez que modifique la inclinación de la hoja de sierra o el ángulo de inglete, asegúrese que el tope regulable esté correctamente ajustado y sujete la pieza de trabajo sin entrar en contacto con hoja de sierra o el sistema protector.** Sin conectar la herramienta y sin pieza de trabajo sobre la mesa, simular un movimiento de corte completo de la hoja de sierra para asegurarse que no existen impedimentos o peligros de cortar el tope.
- ▶ **En el caso de una pieza de trabajo más ancha o larga que la superficie de la mesa, prevea un apoyo adecuado como por ejemplo prolongaciones de mesa, caballetes para aserrar, etc.** Las piezas de trabajo más largas o anchas que la mesa de la sierra oscilante para cortar ingletes pueden inclinarse, si no están adecuadamente apoyadas. Si se inclina un pedazo de madera cortado o la pieza de trabajo, pueden elevar la caperuza protectora inferior o ser lanzados por la hoja de sierra giratoria.
- ▶ **No solicite la ayuda de otra persona como sustituto de una prolongación de mesa o un apoyo adicional.** Un apoyo inestable de la pieza de trabajo puede causar el atascamiento de la hoja de sierra o el desplazamiento de la pieza de trabajo durante el corte, tirándolo a usted así como también al ayudante hacia la hoja de sierra giratoria.
- ▶ **En ningún caso se debe empujar o presionar la pieza cortada contra la hoja de sierra giratoria.** Si hay poco espacio, p. ej. al usar topes longitudinales, la pieza cortada puede atascarse contra la hoja de sierra y salir lanzada violentamente.
- ▶ **Utilice siempre una abrazadera o un dispositivo adecuado para sujetar correctamente los materiales redondos como barras o tubos.** Las barras tienden a rodar durante el corte, por cuyo motivo se puede "agarrotar" la hoja y así tirar la pieza de trabajo con su mano hacia la hoja de sierra.
- ▶ **Deje que la hoja alcance el pleno número de revoluciones antes de comenzar con el corte de la pieza de trabajo.** Esto reduce el peligro del lanzamiento de la pieza de trabajo.
- ▶ **En el caso de un atascamiento de la pieza de trabajo o de la hoja, desconecte la sierra para cortar ingletes. Espere, hasta que se detengan todas las piezas móviles y saque el enchufe de la red y/o el acumulador. A continuación, retire el material atascado.** Si continúa aserrando con la pieza de trabajo atascada, puede causar una pérdida de control o un daño a la sierra oscilante para cortar ingletes.
- ▶ **Una vez finalizado el corte, suelte el interruptor, mantenga abajo el cabezal de la sierra y espere hasta la de-**

tención de la hoja antes de retirar la pieza cortada. Es muy peligroso llevar la mano a las cercanías de la hoja aún en movimiento hasta la parada.

- ▶ **Sujete firmemente la empuñadura al realizar un corte incompleto o al soltar el interruptor, antes que el cabezal de la sierra haya alcanzado completamente su posición inferior.** El efecto de frenado de la sierra puede tirar el cabezal de la sierra repentinamente hacia abajo, causando así un peligro de lesión.
- ▶ **No suelte la empuñadura cuando el cabezal de la sierra haya alcanzado la posición inferior. Devuelva siempre el cabezal de la sierra a la posición superior manualmente.** Si el cabezal de la sierra se mueve sin control, puede conducir a un riesgo de lesiones.
- ▶ **Mantenga limpio su puesto de trabajo.** Las mezclas de materiales son particularmente peligrosas. El polvo de metal ligero puede arder o explotar.
- ▶ **No use hojas de sierra melladas, fisuradas, deformadas, ni dañadas. Las hojas de sierra con dientes mellados o incorrectamente triscados producen una ranura de corte demasiado estrecha, lo que provoca una fricción excesiva y el atasco de la hoja de sierra o el retroceso brusco de la pieza de trabajo.**
- ▶ **No use hojas de sierra de acero rápido de alta aleación (acero HSS).** Las hojas de sierra de este tipo pueden romperse fácilmente.
- ▶ **Utilice siempre hojas de sierra con agujeros de eje del tamaño y la forma correctos (de diamante/redondas).** Las hojas de sierra que no coincidan con el mecanismo de montaje de la sierra se descentrarán y provocarán una pérdida del control.
- ▶ **Nunca intente retirar restos de material, virutas, o cosas similares del área de corte con la herramienta eléctrica en funcionamiento.** Antes de desconectar la herramienta eléctrica gire primeramente el brazo de la herramienta a la posición de reposo.
- ▶ **Después de trabajar con la hoja de sierra, espere a que ésta se haya enfriado antes de tocarla.** La hoja de sierra puede llegar a ponerse muy caliente al trabajar.
- ▶ **El enchufe macho de conexión, debe ser conectado solamente a un enchufe hembra de las mismas características técnicas del enchufe macho en materia.**
- ▶ **Este aparato no está previsto para la utilización por personas (inclusive niños) con limitadas capacidades físicas, sensoriales o intelectuales o con falta de experiencia y conocimientos, a menos que sean supervisados por una persona responsable de su seguridad o hayan sido instruidos por la misma en la utilización del aparato.**
- ▶ **Los niños deben ser supervisados para asegurarse de que no usen el aparato como un juguete.**

Símbolos

Los símbolos mostrados a continuación pueden ser de importancia en el uso de la herramienta eléctrica. Es importan-

te que retenga en su memoria estos símbolos y su significado. La interpretación correcta de estos símbolos le ayudará a manejar mejor, y de forma más segura, la herramienta eléctrica.

Simbología y su significado



Mantenga las manos alejadas del área de corte durante el funcionamiento de la herramienta eléctrica. Peligro de lesiones al tocar la hoja de sierra.



Colóquese una máscara contra el polvo.



Use gafas protectoras.



Utilice orejeras. El ruido intenso puede provocar sordera.

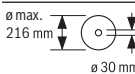


¡Área de peligro! Mantenga manos, dedos y brazos alejados de esta zona.



En el caso de aserrar ángulos de inglete verticales, el riel de tope regulable debe tirarse hacia afuera.

Para mover el riel de tope regulable, se debe aflojar el tornillo de bloqueo del medio. ¡Los dos tornillos de fijación exteriores no se deben aflojar!



Tenga en cuenta las dimensiones de la hoja de sierra. El orificio debe ajustarse sin holgura en el husillo portaútiles. En caso de que sea necesaria una utilización de reductores, preste atención a que las dimensiones del reductor sean las adecuadas para el espesor de la hoja y el diámetro del agujero de la hoja de sierra así como para el diámetro del husillo portaútiles. Utilice en lo posible los reductores suministrados con la hoja de sierra.

El diámetro de la hoja de sierra debe corresponder a la indicación del símbolo.

Descripción del producto y servicio



Lea íntegramente estas indicaciones de seguridad e instrucciones. Las faltas de observación de las indicaciones de seguridad y de

las instrucciones pueden causar descargas eléctricas, incendios y/o lesiones graves.

Por favor, observe las ilustraciones en la parte inicial de las instrucciones de servicio.

Utilización reglamentaria

La herramienta eléctrica ha sido proyectada para realizar estacionariamente cortes rectilíneos, a lo largo y a lo ancho, en maderas duras y blandas, así como en tableros aglomerados de madera y tableros de fibra. En ello, es posible ajustar ángulos de inglete horizontales de -47° hasta $+47^\circ$ así como ángulos de inglete verticales de 0° hasta $+45^\circ$.

Empleando las hojas de sierra correspondientes es posible serrar también perfiles de aluminio y plástico.

Componentes principales

La numeración de los componentes está referida a la imagen de la herramienta eléctrica en la página ilustrada.

- (1) Taladros de sujeción
- (2) Tornillo de fijación para prolongación de mesa
- (3) Prolongación de mesa
- (4) Cavidades
- (5) Escala para ángulo de inglete (horizontal)
- (6) Regleta tope ajustable
- (7) Tornillo de apriete
- (8) Tope para ángulo de inglete estándar de 45° (vertical)
- (9) Tornillo de tope para ángulo de inglete de 45° (vertical)
- (10) Palanca de enclavamiento para ángulos de inglete discrecionales (vertical)
- (11) Tornillo de fijación del dispositivo de desplazamiento
- (12) Dispositivo de desplazamiento
- (13) Expulsor de virutas
- (14) Protección contra virutas
- (15) Interruptor de conexión/desconexión
- (16) Empuñadura
- (17) Interruptor de bloqueo para soltar el brazo de la herramienta
- (18) Cubierta protectora
- (19) Cubierta protectora pendular
- (20) Rodillo de deslizamiento
- (21) Regleta tope
- (22) Mesa de corte
- (23) Placa de inserción
- (24) Indicador de ángulos de inglete (horizontales)
- (25) Mango de bloqueo para ángulos de inglete discrecionales (horizontal)
- (26) Palanca para ajuste de ángulos de inglete estándar (horizontal)
- (27) Protección contra vuelco

- (28) Muecas para ángulos de inglete estándar (horizontales)
- (29) Bloqueo del husillo
- (30) Seguro para transporte
- (31) Escala para ángulos de inglete (vertical)
- (32) Indicador de ángulos de inglete (vertical)
- (33) Tornillo de tope para ángulo de inglete de 0° (vertical)
- (34) Tope para ángulo de inglete estándar de 0° (vertical)
- (35) Llave macho hexagonal (5 mm)/destornillador de estrella
- (36) Tornillo con hexágono interior para sujeción de la hoja de sierra
- (37) Brida de apriete
- (38) Brida de apriete interior
- (39) Hoja de sierra
- (40) Tornillo de retención de la regleta tope ajustable
- (41) Taladros para tornillos de apriete
- (42) Barra roscada
- (43) Tornillos de placa de inserción
- (44) Tornillo de indicador de ángulos (vertical)
- (45) Tornillo de indicador de ángulos (horizontal)

Datos técnicos

Ingletadora telescópica	GCM 80 SJ GCM 800 SJ GCM 8000 SJ		GCM 80 SJ GCM 800 SJ GCM 8000 SJ	
	3 601 M19 0..		3 601 M19 06.	
Número de artículo				
Potencia absorbida nominal	W	1400		1250
Número de revoluciones en vacío	min ⁻¹	5500		5500
Limitación de la corriente de arranque		●		●
Peso según EPTA-Procedure 01:2014	kg	14,1		14,1
Clase de protección		□/II		□/II

Las indicaciones son válidas para una tensión nominal [U] de 230 V. Estas indicaciones pueden variar con tensiones divergentes y en ejecuciones específicas del país.

Dimensiones admisibles de las piezas de trabajo (ver "Dimensiones admisibles de las piezas de trabajo", Página 49)

Medidas que deberán cumplir las hojas de sierra		
Diámetro de la hoja de sierra	mm	216
Grosor del disco base	mm	1,3-1,8
Máx. ancho de corte	mm	3,3
Diámetro de taladro	mm	30

Información sobre el ruido

Valores de emisión de ruidos determinados según EN 62841-3-9.

El nivel de ruidos valorado con A de la herramienta eléctrica asciende típicamente a: nivel de presión acústica 93 dB(A); nivel de potencia acústica 106 dB(A). Inseguridad K = 3 dB.

¡Usar protección auditiva!

El valor de emisiones de ruidos indicado en estas instrucciones ha sido determinado según un procedimiento de medición normalizado y puede servir como base de comparación con otras herramientas eléctricas. También es adecuado para estimar provisionalmente la emisión de ruidos.

El valor de emisiones de ruidos indicado ha sido determinado para las aplicaciones principales de la herramienta eléctrica. Por ello, el valor de emisiones de ruidos puede ser diferente si la herramienta eléctrica se utiliza para otras aplicaciones, con útiles diferentes, o si el mantenimiento de la misma fuese deficiente. Ello puede suponer un aumento drástico de la emisión de ruidos durante el tiempo total de trabajo.

Para determinar con exactitud las emisiones de ruidos, es necesario considerar también aquellos tiempos en los que el aparato esté desconectado, o bien, esté en funcionamiento, pero sin ser utilizado realmente. Ello puede suponer una disminución drástica de las emisiones de ruidos durante el tiempo total de trabajo.

Montaje

- Evite la puesta en marcha fortuita de la herramienta eléctrica. Durante el montaje y al manipular en la herramienta eléctrica, ésta no deberá estar conectada a la alimentación.

Material que se adjunta



Observe la representación del volumen de suministro al comienzo de las instrucciones de servicio.

Antes de la primera puesta en marcha de la herramienta eléctrica, cerciórese de que se han suministrado todas las partes que a continuación se detallan:

- Ingletadora telescópica con hoja de sierra montada
- Tornillo de apriete (7)

- Prolongación de mesa **(3)** con juego de fijación (2 x tornillos inmovilizadores **(2)**, 2 x tornillos con ranura en cruz como seguro de extracción)
- Llave macho hexagonal/destornillador de estrella **(35)**

Indicación: Compruebe la herramienta eléctrica respecto a posibles daños.

Antes de seguir utilizando la herramienta eléctrica deberá controlarse minuciosamente si los dispositivos protectores, o las partes dañadas, aún si el daño fuese leve, funcionan correcta y reglamentariamente. Verifique si están dañadas las partes móviles y que puedan moverse libremente, sin atascarse. Todas las partes, además de estar correctamente montadas, deberán satisfacer todas las condiciones para asegurar una operación correcta.

Los dispositivos protectores y las partes dañadas deberán hacerse reparar o sustituir por un taller especializado autorizado.

Montaje de las prolongaciones de mesa de corte (ver figura A)

La mesa de corte se puede agrandar con la ayuda de las prolongaciones de la mesa de corte **(3)**, hacia la izquierda y hacia la derecha.

- Desplace las prolongaciones de la mesa de corte **(3)** hasta el tope, a través de los orificios previstos en la mesa.
- Incline la herramienta eléctrica, de modo que pueda montar los dos tornillos con ranura en cruz adjuntos al suministro como seguro de extracción. Enrosque los tornillos con ranura en cruz en las roscas previstas en las prolongaciones de la mesa de corte **(3)** y apriételos con el destornillador de estrella **(35)**.
- Regrese la herramienta eléctrica a la posición normal y enrosque los tornillos inmovilizadores **(2)** para la fijación de las prolongaciones de la mesa de corte **(3)** en las roscas previstas para ello en la mesa **(22)**.

Montaje estacionario o transitorio

► **Para garantizar un manejo seguro deberá trabajarse con la herramienta eléctrica colocándola sobre una base de trabajo plana y estable (p. ej. un banco de trabajo).**

Montaje sobre una superficie de trabajo (ver figura B1)

- Sujete la herramienta eléctrica a la superficie de trabajo con unos tornillos de sujeción adecuados. Para tal fin deberán emplearse los taladros **(1)**.

Montaje sobre una mesa de trabajo Bosch

Las mesas de trabajo GTA de Bosch soportan perfectamente la herramienta eléctrica incluso en firmes irregulares, gracias a sus pies ajustables en altura. Los soportes de la pieza de trabajo que integran las mesas de trabajo sirven para apoyar piezas de trabajo largas.

► **Lea íntegramente las advertencias de peligro e instrucciones que se adjuntan con la mesa de trabajo.** En caso de no atenerse a las advertencias de peligro e instrucciones, ello puede ocasionar una electrocución, un incendio y/o lesión grave.

► **Ensamble correctamente la mesa de trabajo antes de montar la herramienta eléctrica.** Un ensamble correcto es primordial para conseguir una buena estabilidad y evitar accidentes.

- Monte la herramienta eléctrica, teniéndola colocada en la posición de transporte, sobre la mesa de trabajo.

Instalación flexible (¡No recomendada!) (ver figura B2)

Si en casos excepcionales no es posible montar la herramienta eléctrica sobre una superficie de trabajo plana y estable, se puede emplazar provisoriamente con una protección contra vuelco.

► **Sin la protección contra vuelco, la herramienta eléctrica no se encuentra emplazada en forma segura y puede volcar especialmente al aserrar ángulos de inglete horizontales y/o verticales máximos.**

- Gire la protección contra vuelco **(27)** hacia adentro o hacia afuera, hasta que la herramienta eléctrica quede recta en la superficie de trabajo.

Aspiración de polvo y virutas

El polvo de ciertos materiales como, pinturas que contengan plomo, ciertos tipos de madera y algunos minerales y metales, puede ser nocivo para la salud. El contacto y la inspiración de estos polvos pueden provocar en el usuario o en las personas circundantes reacciones alérgicas y/o enfermedades respiratorias.

Ciertos polvos como los de roble, encina y haya son considerados como cancerígenos, especialmente en combinación con los aditivos para el tratamiento de la madera (cromatos, conservantes de la madera). Los materiales que contengan amianto solamente deberán ser procesados por especialistas.

- A ser posible utilice un equipo para aspiración de polvo apropiado para el material a trabajar.
- Observe que esté bien ventilado el puesto de trabajo.
- Se recomienda una mascarilla protectora con un filtro de la clase P2.

Observe las prescripciones vigentes en su país sobre los materiales a trabajar.

► **Evite acumulaciones de polvo en el puesto de trabajo.** Los materiales en polvo se pueden inflamar fácilmente.

El conducto de aspiración de polvo y virutas puede llegar a obstruirse con polvo, virutas o fragmentos de la pieza de trabajo.

- Desconecte la herramienta eléctrica y extraiga el enchufe de red de la toma de corriente.
- Espere, a que se haya detenido completamente la hoja de sierra.
- Determine y subsane la causa de la obstrucción.

Aspiración externa

Para la aspiración, al expulsor de virutas **(13)** puede conectar también una manguera de un aspirador (\varnothing 35 mm).

- Conecte la manguera del aspirador con el expulsor de virutas **(13)**.

El aspirador debe ser adecuado para el material a trabajar.

Para aspirar polvo especialmente nocivo para la salud, cancerígeno, o polvo seco utilice un aspirador especial.

Sustitución de la hoja de sierra (ver figura C1-C4)

- ▶ **Antes de cualquier manipulación en la herramienta eléctrica, sacar el enchufe de red de la toma de corriente.**
- ▶ **Al montar la hoja de sierra utilice unos guantes de protección.** Al tocar la hoja de sierra existe peligro de lesiones.

Solamente use hojas de sierra cuyas revoluciones máximas admisibles sean superiores a las revoluciones en vacío de la herramienta eléctrica.

Únicamente use hojas de sierra con las características indicadas en estas instrucciones de manejo que hayan sido ensayadas y vayan marcadas conforme a EN 847-1.

Solamente utilice hojas de sierra recomendadas por el fabricante de esta herramienta eléctrica, adecuadas al material a trabajar. Esto evita un sobrecalentamiento de los dientes de la sierra al serrar.

Desmontaje de la hoja de sierra

- Coloque la herramienta eléctrica en la posición de trabajo.
- Gire el tornillo con hexágono interior (36) con la llave macho hexagonal (35) y presione simultáneamente el bloqueo del husillo (29), hasta que encastre.
- Mantenga oprimido el bloqueo del husillo (29) y desenrosque el tornillo (36) en sentido de giro de las agujas del reloj (¡Rosca a la izquierda!).
- Retire la brida tensora (37).
- Oprima la palanca de bloqueo (17) y gire la caperuza protectora pendular (19) hacia atrás, hasta el tope.
- Mantenga en esta posición la caperuza protectora pendular y retire la hoja de sierra (39).
- Guíe lentamente hacia abajo la caperuza protectora pendular.

Montaje de la hoja de sierra

- ▶ **¡Preste atención en el montaje a que el sentido de corte de los dientes (dirección de la flecha en la hoja de sierra) coincida con la dirección de la flecha que va marcada en la caperuza protectora!**

Si fuese necesario, limpie primero las piezas antes de montarlas.

- Oprima la palanca de bloqueo (17), gire la caperuza protectora pendular (19) hacia atrás, hasta el tope, y manténgala en esta posición.
- Coloque la nueva hoja de sierra en la brida tensora interior (38).
- Guíe lentamente hacia abajo la caperuza protectora pendular.
- Coloque la brida de apriete (37) y el tornillo (36). Presione el bloqueo del husillo (29), hasta su encastre y apriete el tornillo contra el sentido de giro de las agujas del reloj.

Operación

- ▶ **Antes de cualquier manipulación en la herramienta eléctrica, sacar el enchufe de red de la toma de corriente.**

Seguro para el transporte (ver figura D)

El seguro para el transporte (30) le permite un manejo más fácil de la herramienta eléctrica al transportarla a diferentes lugares de aplicación.

Desenclavamiento del seguro de la herramienta eléctrica (posición de trabajo)

- Presione el brazo de la herramienta por la empuñadura (16) ligeramente hacia abajo para liberar el seguro para el transporte (30).
- Tire totalmente hacia afuera el seguro para el transporte (30).
- Guíe lentamente, hacia arriba, el brazo de la herramienta.

Enclavamiento del seguro de la herramienta eléctrica (posición de transporte)

- Suelte el tornillo de apriete (11), en caso que éste atasque el dispositivo de tracción (12). Tire el brazo de la herramienta totalmente hacia adelante y apriete de nuevo el tornillo de apriete para bloquear el dispositivo de tracción.
- Para bloquear la mesa de corte (22), apretar el mango de bloqueo (25).
- Presione sobre la palanca de bloqueo (17) y conduzca el brazo de la herramienta con la empuñadura (16) lentamente hacia abajo.
- Mueva el brazo de la herramienta hacia abajo, hasta que el seguro de transporte (30) se pueda empujar completamente hacia adentro.

El brazo de la herramienta queda entonces enclavado de forma segura para el transporte.

Preparativos para el trabajo

Desplazamiento de la regleta tope (ver figura E)

Al aserrar ángulos de inglete verticales debe desplazarse la regleta tope ajustable (6).

- Afloje el tornillo de retención (40) con la llave macho hexagonal suministrada (35).
¡Los dos tornillos de fijación exteriores no se deben aflojar!
- Tire completamente hacia afuera la regleta tope ajustable (6).
- Apriete de nuevo firmemente el tornillo de sujeción (40).

Tras aserrar el ángulo de inglete vertical, desplace de nuevo hacia atrás la regleta tope ajustable (6) (soltar el tornillo de retención (40); desplazar la regleta tope (6) totalmente hacia el interior; apretar de nuevo el tornillo de retención).

Prolongación de la mesa de corte (ver figura F)

En las piezas de trabajo largas deberá apoyarse correspondientemente su extremo libre.

La mesa de corte se puede agrandar con la ayuda de las prolongaciones de la mesa de corte (3) hacia la izquierda y hacia la derecha.

- Suelte el tornillo de fijación (2).
- Tire las prolongaciones de la mesa de corte (3) hacia afuera hasta la longitud deseada.
- Para la fijación de la prolongación de la mesa, apriete de nuevo el tornillo de fijación (2).

Sujeción de la pieza de trabajo (ver figura G)

Para obtener una seguridad máxima en el trabajo deberá sujetarse siempre firmemente la pieza.

No sierre piezas tan pequeñas que no puedan sujetarse convenientemente.

- Presione la pieza de trabajo firmemente contra las regletas topes (6) y (21).
- Introduzca el tornillo de apriete (7) suministrado en uno de los taladros (41) previstos para el caso.
- Adapte la barra roscada (42) del tornillo de apriete a la altura de la pieza de trabajo.
- Apriete la barra roscada (42) y fije así la pieza de trabajo.

Ajuste de ángulos de inglete horizontal y vertical

Si la herramienta eléctrica ha estado sometida a un uso intenso, deberá verificarse y reajustarse, dado el caso, para garantizar un corte exacto.

Para ello se requiere cierta experiencia y la correspondiente herramienta especial.

El servicio técnico Bosch realiza este trabajo rápida y concienzudamente.

- ▶ **Apriete siempre firmemente el mango de bloqueo (25) y la empuñadura perfilada (10) antes de aserrar.**
De lo contrario podría llegar a ladearse la hoja de sierra en la pieza de trabajo.

Ajuste del ángulo de inglete horizontal (ver figura H)

El ángulo de inglete horizontal puede ajustarse dentro de un margen de 47° (hacia la izquierda) hasta 47° (hacia la derecha).

- Suelte el mango de bloqueo (25), si estaba apretado.
- Tire la palanca (26) hacia arriba, gire la mesa de aserrar (22) hacia la izquierda o la derecha con el mango de fijación y con la ayuda del indicador de ángulos (24) fije el ángulo de inglete deseado.
- Apriete de nuevo el mango de bloqueo (25).

Para un ajuste rápido y preciso de los ángulos de inglete horizontales de uso frecuente, se han previsto muescas (28) en la mesa de corte:

izquierda		derecha
	0°	
45°; 22,5°; 15°		15°; 22,5°; 45°

- Suelte el mango de bloqueo (25), si estaba apretado.
- Presione sobre la palanca (26) y gire la mesa de corte (22) hasta la muesca deseada, hacia la izquierda o hacia la derecha.

- Suelte la palanca. Esta deberá enclavar en la muesca de forma perceptible.
- Apriete de nuevo el mango de bloqueo (25).

Ajuste del ángulo de inglete vertical (ver figura I)

El ángulo de inglete vertical se puede ajustar en un margen de 0° hasta 45°.

- Tire completamente hacia afuera la regleta tope ajustable (6).
- Suelte la empuñadura perfilada (10).
- Gire el brazo de la herramienta por la empuñadura (16), hasta que el indicador de ángulo (32) indique el ángulo de inglete vertical deseado.
- Mantenga el brazo de la herramienta en esa posición y apriete de nuevo la empuñadura perfilada (10).

Para un ajuste rápido y preciso de los ángulos estándar de 0° y 45° se han previsto topes finales en la carcasa.

Puesta en marcha

Conexión (ver figura J)

- Para la **puesta en servicio**, presione el interruptor de conexión/desconexión (15) y manténgalo presionado.

Indicación: Por motivos de seguridad, no se puede bloquear el interruptor de conexión/desconexión (15), sino debe mantenerse pulsado permanentemente durante el servicio. Solamente presionando el interruptor de bloqueo (17) puede conducirse hacia abajo el brazo de la herramienta.

- Para **aserrar** es por ello necesario, que además de accionar el interruptor de conexión/desconexión (15) apriete el interruptor de bloqueo (17).

Desconexión

- Para **apagarla**, suelte el interruptor de conexión/desconexión (15).

Limitación de la corriente de arranque

La limitación de la corriente de arranque reduce la potencia absorbida al conectar la herramienta eléctrica para poder trabajar en instalaciones con un fusible de 16 A.

Indicación: Si la herramienta eléctrica comienza a girar con el máximo número de revoluciones inmediatamente tras la conexión, no funciona el limitador de corriente de arranque. La herramienta eléctrica deberá enviarse de inmediato al servicio de atención al cliente.

Serrado

Instrucciones generales para serrar

- ▶ **Apriete siempre firmemente el mango de bloqueo (25) y la empuñadura perfilada (10) antes de aserrar.**
De lo contrario podría llegar a ladearse la hoja de sierra en la pieza de trabajo.
- ▶ **Antes de comenzar a serrar deberá cerciorarse primeramente de que la hoja de sierra no pueda tocar en ningún momento la regleta tope, los tornillos de apriete, u otros elementos del aparato. Desmonte, si procede, los topes auxiliares o adapte los de forma adecuada.**

Proteja la hoja de sierra contra golpes y choques. No ejerza una presión lateral contra la hoja de sierra.

Sierra solo materiales cuya utilización responda a las disposiciones pertinentes.

No trabaje piezas que estén deformadas. La pieza de trabajo deberá disponer siempre de un canto recto para poder asentarla de forma fiable contra la regleta tope.

En las piezas de trabajo largas y pesadas, su extremo libre deberá soportarse convenientemente.

Cerciórese de que la caperuza protectora pendular funcione correctamente y que sus piezas puedan moverse libremente. Al conducir hacia abajo el brazo de la herramienta, se debe abrir la caperuza protectora pendular. Al conducir hacia arriba el brazo de la herramienta, se debe cerrar de nuevo la caperuza protectora pendular sobre la hoja de la sierra y enclavarse en la posición superior del brazo de la herramienta.

Posición del operador (ver figura K)

► **No se coloque detrás de la herramienta eléctrica, en línea con la hoja de sierra, sino a un lado de la misma.**

De esta manera su cuerpo queda protegido en caso de retroceder bruscamente la pieza.

- Mantenga alejados de la hoja de sierra en funcionamiento las manos, dedos y brazos.
- No cruce las manos delante del brazo de la herramienta.

Cortes con desplazamiento horizontal

- Para cortes con ayuda del movimiento de tracción (12) (piezas anchas) suelte el tornillo de sujeción (11), si se encuentra apretado.
- En caso necesario, ajuste el ángulo de inglete horizontal y/o vertical deseado.
- Presione la pieza de trabajo firmemente contra las regletas topes (6) y (21).
- Sujete la pieza de trabajo considerando sus dimensiones.
- Tire del brazo de la herramienta para separarlo respecto a la regleta tope (6) y (21), de manera que la hoja de sierra quede frente a la pieza de trabajo.
- Conecte la herramienta eléctrica.
- Presione sobre la palanca de bloqueo (17) y conduzca el brazo de la herramienta con la empuñadura (16) lentamente hacia abajo.
- Empuje entonces el brazo de la herramienta en dirección de la regleta de tope (6) y (21) y lleve a cabo el aserrado de la pieza de trabajo con avance uniforme.
- Desconecte la herramienta eléctrica y espere a que la hoja de sierra se haya detenido por completo.
- Guíe lentamente, hacia arriba, el brazo de la herramienta.

Cortes sin desplazamiento horizontal (descabezar) (ver figura L)

- Para cortes sin movimiento de tracción (piezas pequeñas) suelte el tornillo de sujeción (11), si se encuentra apretado. Desplace el brazo de la herramienta hasta el tope en dirección de las regletas topes (6) y (21) y apriete de nuevo el tornillo de sujeción (11).
- En caso necesario, ajuste el ángulo de inglete horizontal y/o vertical deseado.

- Presione la pieza de trabajo firmemente contra las regletas topes (6) y (21).
- Sujete la pieza de trabajo considerando sus dimensiones.
- Conecte la herramienta eléctrica.
- Presione sobre la palanca de bloqueo (17) y conduzca el brazo de la herramienta con la empuñadura (16) lentamente hacia abajo.
- Sierre la pieza de trabajo con un avance uniforme.
- Desconecte la herramienta eléctrica y espere a que la hoja de sierra se haya detenido por completo.
- Guíe lentamente, hacia arriba, el brazo de la herramienta.

Instrucciones para la operación

Dimensiones admisibles de las piezas de trabajo

Piezas de trabajo máximas:

Ángulo de inglete horizontal	Ángulo de inglete vertical	Altura x anchura [mm]
0°	0°	70 x 270
45°	0°	70 x 190
0°	45°	45 x 270

Tamaño **mínimo** de las piezas (= todas las piezas de trabajo que se pueden sujetar con el tornillo de apriete (7) suministrado, a la izquierda o a la derecha de la hoja de sierra): 100 x 40 mm (largo x ancho)

Profundidad de corte máxima (0°/0°): 70 mm

Piezas de sujeción crítica

Al serrar piezas curvadas o cilíndricas éstas deberán sujetarse con especial cuidado. A lo largo de la línea de corte no deberá existir ninguna luz entre la pieza de trabajo, la regleta tope y la mesa de corte.

Si fuese preciso, deberán emplearse unos soportes especiales para sujetar la pieza.

Cambio de las placas de inserción (ver figura M)

Las placas de inserción (23) pueden desgastarse tras un uso prolongado de la herramienta eléctrica.

Sustituya las placas de inserción si están defectuosas.

- Coloque la herramienta eléctrica en la posición de trabajo.
- Desatornille los tornillos (43) con la llave macho hexagonal (35) y retire las placas de inserción antiguas.
- Inserte la placa de inserción nueva de la derecha.
- Atornille la placa de inserción con los tornillos (43) lo más a la derecha posible, de modo que en toda la longitud del posible movimiento de tracción, la hoja de sierra no entre en contacto con la placa de inserción.
- Proceda de forma análoga al montar la placa de inserción nueva de la izquierda.

Comprobación y reajuste del ajuste básico

Si la herramienta eléctrica ha estado sometida a un uso intenso, deberá verificarse y reajustarse, dado el caso, para garantizar un corte exacto.

Para ello se requiere cierta experiencia y la correspondiente herramienta especial.

El servicio técnico Bosch realiza este trabajo rápida y conienzudamente.

Ajuste del ángulo de inglete estándar vertical de 0°

- Coloque la herramienta eléctrica en la posición de transporte.
- Gire la mesa de corte (22) hasta la muesca (28) de 0°. La palanca (26) deberá enclavar en la muesca de forma perceptible.

Control (ver figura N1)

- Ajuste un calibre de ángulos a 90° y colóquelo sobre la mesa de corte (22).

El lado del calibre de ángulos debe quedar enrasado con la hoja de sierra (39) en toda la longitud.

Reajuste (ver figura N2)

- Suelte la empuñadura perfilada (10).
- Suelte la contratuerca del tornillo de tope (33) con una llave anular o llave de boca común (10 mm).
- Enrosque o desenrosque el tornillo de tope, hasta que la pata del calibre de ángulos quede enrasada con la hoja de sierra en toda la longitud.
- Apriete de nuevo firmemente la empuñadura perfilada (10).
- A continuación, apriete de nuevo la contratuerca del tornillo de tope (33).

Si tras el ajuste, el indicador de ángulos (32) no se encuentra en una línea con la marca de 0° de la escala (31), suelte el tornillo (44) con un destornillador de estrella corriente en el comercio y ajuste el indicador de ángulos a lo largo de la marca 0°.

Ajuste del ángulo de inglete vertical estándar de 45°

- Coloque la herramienta eléctrica en la posición de trabajo.
- Gire la mesa de cortar (22) hasta la muesca (28) de 0°. La palanca (26) debe enclavar en la muesca perceptiblemente.
- Afloje la palanca de enclavamiento (10) y gire el brazo deslizante por la empuñadura (16) hasta el tope hacia la izquierda (45°).

Control (ver figura O1)

- Ajuste un calibre de ángulos a 45° y colóquelo sobre la mesa de cortar (22).

La pata del calibre de ángulos debe quedar enrasada con la hoja de sierra (39) en toda la longitud.

Reajuste (ver figura O2)

- Suelte la empuñadura perfilada (10).
- Suelte la contratuerca del tornillo de tope (9) con una llave anular o llave de boca común (10 mm).
- Enrosque o desenrosque el tornillo de tope, hasta que la pata del calibre de ángulos quede enrasada con la hoja de sierra en toda la longitud.
- Apriete de nuevo firmemente la empuñadura perfilada (10).

- A continuación, apriete de nuevo la contratuerca del tornillo de tope (9).

Si, tras del reajuste, el indicador de ángulo (32) no estuviese alineado con la marca de 45° de la escala (31), compruebe de nuevo el ajuste de 0° para el ángulo de inglete vertical en primer lugar y, después, los indicadores de ángulos. Repita entonces el ajuste del ángulo de inglete vertical de 45°.

Alinear el indicador de ángulo (horizontal) (ver figura P)

- Coloque la herramienta eléctrica en la posición de trabajo.
- Gire la mesa de cortar (22) hasta la muesca (28) de 0°. La palanca (26) debe enclavar en la muesca perceptiblemente.

Control

El indicador de ángulo (24) debe estar en una línea con la marca de 0 mm de la escala (5).

Reajuste

- Suelte el tornillo (45) con el destornillador de estrella y ajuste el indicador de ángulo a lo largo de la marca de 0°.
- A continuación, apriete el tornillo.

Transporte (ver figura Q)

Antes de transportar la herramienta eléctrica deberá realizar los pasos siguientes:

- Suelte el tornillo de sujeción (11), si estaba apretada. Tire hacia delante del brazo de la herramienta, hasta el tope, y apriete el tornillo de fijación.
- Coloque la herramienta eléctrica en la posición de transporte.
- Retire todos los accesorios que no puedan montarse de forma fija en la herramienta eléctrica.
- Procure transportar siempre las hojas de sierra que no precise en un recipiente cerrado.
- Para elevar o transportar, agarre las concavidades de asideros (4) laterales en la mesa de corte (22).

- ▶ **Para transportar la herramienta eléctrica sujétela exclusivamente por los dispositivos de transporte y jamás por los dispositivos de protección.**

Mantenimiento y servicio

Mantenimiento y limpieza

- ▶ **Antes de cualquier manipulación en la herramienta eléctrica, sacar el enchufe de red de la toma de corriente.**
- ▶ **Mantenga limpia la herramienta eléctrica y las rejillas de refrigeración para trabajar con eficacia y seguridad.**

Si es necesario reemplazar el cable de conexión, entonces esto debe ser realizado por **Bosch** o por un servicio técnico autorizado para herramientas eléctricas **Bosch**, para evitar riesgos de seguridad.

La caperuza protectora pendular deberá poder moverse y cerrarse siempre por sí sola. Por ello, es necesario mantener

limpio siempre el área en torno a la caperuza protectora pendular.

Después de cada fase de trabajo, elimine el polvo y las virutas soplando aire comprimido o con un pincel.

Limpie periódicamente el rodillo (20).

Medidas para la reducción de ruido

Medidas tomadas por el fabricante:

- Arranque suave
- Suministro con una hoja de sierra especialmente insonorizada

Medidas a tomar por el usuario:

- Realizar el montaje sobre una base de trabajo estable y que vibre poco
- Uso de hojas de sierra especiales que generen poco ruido
- Limpieza periódica de la hoja de sierra y de la herramienta eléctrica

Accesorios especiales

	Número de artículo
Tornillo de apriete	1 609 B04 224
Placas de inserción	1 609 B05 242
Saco para polvo	1 609 B05 010

Hojas de sierra para madera y tableros, paneles y listones

Hoja de sierra 216 x 30 mm, 48 dientes	2 608 640 641
--	---------------

Hojas de sierra para plástico y metales no ferreos

Hoja de sierra 216 x 30 mm, 80 dientes	2 608 640 447
--	---------------

Hojas de sierra para todo tipo de parquet laminado

Hoja de sierra 216 x 30 mm, 60 dientes	2 608 642 133
--	---------------

Servicio técnico y atención al cliente

El servicio técnico le asesorará en las consultas que pueda Ud. tener sobre la reparación y mantenimiento de su producto, así como sobre piezas de recambio. Las representaciones gráficas tridimensionales e informaciones de repuestos se encuentran también bajo: www.bosch-pt.com

El equipo asesor de aplicaciones de Bosch le ayuda gustosamente en caso de preguntas sobre nuestros productos y sus accesorios.

Para cualquier consulta o pedido de piezas de repuesto es imprescindible indicar el nº de artículo de 10 dígitos que figura en la placa de características del producto.

España

Robert Bosch España S.L.U.
Departamento de ventas Herramientas Eléctricas
C/Hermanos García Noblejas, 19
28037 Madrid

Para efectuar su pedido online de recambios o pedir la recogida para la reparación de su máquina, entre en la página

www.herramientasbosch.net.

Tel. Asesoramiento al cliente: 902 531 553

Fax: 902 531554

Direcciones de servicio adicionales se encuentran bajo:

www.bosch-pt.com/serviceaddresses

Eliminación

Recomendamos que las herramientas eléctricas, accesorios y embalajes sean sometidos a un proceso de recuperación que respete el medio ambiente.



¡No arroje las herramientas eléctricas a la basura!

Sólo para los países de la UE:

Conforme a la Directiva Europea 2012/19/UE sobre aparatos eléctricos y electrónicos inservibles, tras su transposición en ley nacional, deberán acumularse por separado las herramientas eléctricas para ser sometidas a un reciclaje ecológico.

En el caso de una eliminación inadecuada, los aparatos eléctricos y electrónicos pueden tener efectos nocivos para el medio ambiente y la salud humana debido a la posible presencia de sustancias peligrosas.

NOM

El símbolo es solamente válido, si también se encuentra sobre la placa de características del producto/fabricado.

Português

Instruções de segurança

Indicações gerais de advertência para ferramentas eléctricas



AVISO Devem ser lidas todas as indicações de segurança, instruções, ilustrações e especificações desta ferramenta eléctrica. O desrespeito das instruções apresentadas abaixo poderá resultar em choque eléctrico, incêndio e/ou ferimentos graves.

Guarde bem todas as advertências e instruções para futura referência.

O termo "ferramenta eléctrica" utilizado a seguir nas indicações de advertência, refere-se a ferramentas eléctricas operadas com corrente de rede (com cabo de rede) e a ferramentas eléctricas operadas com acumulador (sem cabo de rede).

Segurança da área de trabalho

- ▶ **Mantenha a sua área de trabalho sempre limpa e bem iluminada.** Desordem ou áreas de trabalho insuficientemente iluminadas podem levar a acidentes.
- ▶ **Não trabalhar com a ferramenta eléctrica em áreas com risco de explosão, nas quais se encontrem líquidos, gases ou pós inflamáveis.** Ferramentas eléctricas produzem faíscas, que podem inflamar pós ou vapores.
- ▶ **Manter crianças e outras pessoas afastadas da ferramenta eléctrica durante a utilização.** No caso de distração é possível que perca o controlo sobre o aparelho.

Segurança eléctrica

- ▶ **A ficha de conexão da ferramenta eléctrica deve caber na tomada. A ficha não deve ser modificada de maneira alguma. Não utilizar uma ficha de adaptação junto com ferramentas eléctricas protegidas por ligação à terra.** Fichas não modificadas e tomadas apropriadas reduzem o risco de um choque eléctrico.
- ▶ **Evitar que o corpo possa entrar em contacto com superfícies ligadas à terra, como tubos, aquecimentos, fogões e frigoríficos.** Há um risco elevado devido a um choque eléctrico, se o corpo estiver ligado à terra.
- ▶ **Manter o aparelho afastado de chuva ou humidade.** A infiltração de água numa ferramenta eléctrica aumenta o risco de choque eléctrico.
- ▶ **Não deverá utilizar o cabo para outras finalidades. Nunca utilizar o cabo para transportar a ferramenta eléctrica, para pendurá-la, nem para puxar a ficha da tomada. Manter o cabo afastado do calor, do óleo, de arestas afiadas ou de peças em movimento.** Cabos danificados ou emaranhados aumentam o risco de um choque eléctrico.
- ▶ **Se trabalhar com uma ferramenta eléctrica ao ar livre, só deverá utilizar cabos de extensão apropriados para áreas exteriores.** A utilização de um cabo de extensão apropriado para áreas exteriores reduz o risco de um choque eléctrico.
- ▶ **Se não for possível evitar o funcionamento da ferramenta eléctrica em áreas húmidas, deverá ser utilizado um disjuntor de corrente de avaria.** A utilização de um disjuntor de corrente de avaria reduz o risco de um choque eléctrico.

Segurança de pessoas

- ▶ **Esteja atento, observe o que está a fazer e tenha prudência ao trabalhar com a ferramenta eléctrica. Não utilizar uma ferramenta eléctrica quando estiver fatigado ou sob a influência de drogas, álcool ou medicamentos.** Um momento de descuido ao utilizar a ferramenta eléctrica, pode levar a lesões graves.
- ▶ **Utilizar equipamento de protecção individual. Utilizar sempre óculos de protecção.** A utilização de equipamento de protecção pessoal, como máscara de protecção contra pó, sapatos de segurança

antiderrapantes, capacete de segurança ou protecção auricular, de acordo com o tipo e aplicação da ferramenta eléctrica, reduz o risco de lesões.

- ▶ **Evitar uma colocação em funcionamento involuntária. Assegure-se de que a ferramenta eléctrica esteja desligada, antes de conectá-la à alimentação de rede e/ou ao acumulador, antes de levantá-la ou de transportá-la.** Se tiver o dedo no interruptor ao transportar a ferramenta eléctrica ou se o aparelho for conectado à alimentação de rede enquanto estiver ligado, poderão ocorrer acidentes.
- ▶ **Remover ferramentas de ajuste ou chaves de boca antes de ligar a ferramenta eléctrica.** Uma ferramenta ou chave que se encontre numa parte do aparelho em movimento pode levar a lesões.
- ▶ **Evite uma posição anormal. Mantenha uma posição firme e mantenha sempre o equilíbrio.** Desta forma é mais fácil controlar a ferramenta eléctrica em situações inesperadas.
- ▶ **Usar roupa apropriada. Não usar roupa larga nem jóias. Mantenha os cabelos e roupas afastados de peças em movimento.** Roupas frouxas, cabelos longos ou jóias podem ser agarrados por peças em movimento.
- ▶ **Se for possível montar dispositivos de aspiração ou de recolha, assegure-se de que estejam conectados e utilizados correctamente.** A utilização de uma aspiração de pó pode reduzir o perigo devido ao pó.
- ▶ **Não deixe que a familiaridade resultante de uma utilização frequente de ferramentas permita que você se torne complacente e ignore os princípios de segurança da ferramenta.** Uma acção descuidada pode causar ferimentos graves numa fracção de segundo.

Utilização e manuseio cuidadoso de ferramentas eléctricas

- ▶ **Não sobrecarregue a ferramenta eléctrica. Utilize a ferramenta eléctrica apropriada para o seu trabalho.** É melhor e mais seguro trabalhar com a ferramenta eléctrica apropriada na área de potência indicada.
- ▶ **Não utilizar uma ferramenta eléctrica com um interruptor defeituoso.** Uma ferramenta eléctrica que não pode mais ser ligada nem desligada, é perigosa e deve ser reparada.
- ▶ **Puxar a ficha da tomada e/ou remover o acumulador, se amovível, antes de executar ajustes na ferramenta eléctrica, de substituir acessórios ou de guardar as ferramentas eléctricas.** Esta medida de segurança evita o arranque involuntário da ferramenta eléctrica.
- ▶ **Guardar ferramentas eléctricas não utilizadas fora do alcance de crianças e não permitir que as pessoas que não estejam familiarizadas com o aparelho ou que não tenham lido estas instruções utilizem o aparelho.** Ferramentas eléctricas são perigosas se forem utilizadas por pessoas inexperientes.
- ▶ **Tratar a ferramenta eléctrica e os acessórios com cuidado. Controlar se as partes móveis do aparelho funcionam perfeitamente e não emperram, e se há**

peças quebradas ou danificadas que possam prejudicar o funcionamento da ferramenta eléctrica. Permitir que peças danificadas sejam reparadas antes da utilização. Muitos acidentes têm como causa, a manutenção insuficiente de ferramentas eléctricas.

- ▶ **Mantenha as ferramentas de corte afiadas e limpas.** Ferramentas de corte cuidadosamente tratadas e com cantos de corte afiados emperram com menos frequência e podem ser conduzidas com maior facilidade.
- ▶ **Utilizar a ferramenta eléctrica, acessórios, ferramentas de aplicação, etc. conforme estas instruções. Considerar as condições de trabalho e a tarefa a ser executada.** A utilização de ferramentas eléctricas para outras tarefas a não ser as aplicações previstas, pode levar a situações perigosas.
- ▶ **Mantenha os punhos e as superfícies de agarrar secas, limpas e livres de óleo e massa consistente.** Punhos e superfícies de agarrar escorregadias não permitem o manuseio e controle seguros da ferramenta em situações inesperadas.

Serviço

- ▶ **Só permita que o seu aparelho seja reparado por pessoal especializado e qualificado e só com peças de reposição originais.** Desta forma é assegurado o funcionamento seguro do aparelho.

Indicações de segurança para serras de meia-esquadria

- ▶ **As serras de meia-esquadria destinam-se ao corte de produtos de madeira ou semelhantes a madeira e não podem ser usadas com discos abrasivos de corte para cortar material ferroso como barras, varas, hastes, etc.** O pó abrasivo causa o emperramento de peças móveis como, p. ex., a proteção inferior. As faíscas resultantes do corte abrasivo queimam a proteção inferior, o entalhe ou outras partes de plástico.
- ▶ **Sempre que possível, use grampos para segurar a peça de trabalho. Ao segurar a peça de trabalho com a mão, mantenha sempre a mão pelo menos 100 mm afastada de cada lado do disco de serra. Não utilize esta serra para cortar peças que são demasiado pequenas para serem presas de forma segura com grampos ou com a mão.** Se a sua mão estiver demasiado próxima do disco de serra, existe um risco elevado de ferimentos através do contacto com disco de serra.
- ▶ **A peça de trabalho tem de estar imóvel e fixa ou ser pressionada contra o batente e a mesa. Não empurre a peça de trabalho para o disco de serra, nem nunca corte em modo “mãos livres”.** As peças de trabalho soltas ou móveis podem ser projetadas a alta velocidade e causar ferimentos.
- ▶ **Empurre a serra através da peça de trabalho. Não puxe a serra através da peça de trabalho. Para fazer um corte, levante a cabeça da serra e puxe-a por cima da peça de trabalho sem a cortar, ligue o motor, pressione a cabeça da serra para baixo e empurre a serra através da peça de trabalho.** Ao efetuar um corte a puxar, existe o perigo de o disco de serra subir a peça de trabalho e fazer com que a unidade do disco de serra seja projetada com violência contra o utilizador.
- ▶ **Nunca passe a mão sobre a linha de corte pretendida, nem atrás do disco de serra.** Segurar a peça de trabalho com as “mãos cruzadas”, ou seja, segurar a peça de trabalho à direita do disco de corte com a mão esquerda ou vice-versa é muito perigoso.
- ▶ **Nunca introduza as mãos atrás do batente, nem desrespeite a distância de segurança de 100 mm entre a mão e o disco de serra em rotação (aplica-se a ambos os lados do disco de serra, p. ex. para retirar aparas de madeira).** A proximidade entre o disco de serra em rotação e a sua mão pode não ser tão perceptível e pode magoar-se seriamente.
- ▶ **Inspeccione a peça de trabalho antes de efetuar o corte. Se a peça de trabalho estiver arqueada ou empenada, fixe-a com a face arqueada virada para o batente. Certifique-se sempre de que não existe uma folga entre a peça de trabalho, o batente e a mesa ao longo da linha de corte.** As peças de trabalho arqueadas ou empenadas podem virar-se ou emperrar e causar o bloqueio do disco de corte. A peça de trabalho deve estar livre de pregos e objetos estranhos.
- ▶ **Utilize a serra só depois de a mesa estar livre de ferramentas, aparas, etc., apenas pode estar a peça de trabalho em cima da mesa.** Pequenos desperdícios, peças de madeira soltas ou outros objetos que entrem em contacto com o disco de serra podem ser projetados a alta velocidade.
- ▶ **Corte apenas uma peça de trabalho de cada vez.** Não é possível fixar ou segurar adequadamente peças de trabalho empilhadas e as mesmas podem causar um bloqueio do disco ou deslocar-se durante o corte.
- ▶ **Certifique-se de que a serra de meia-esquadria está montada ou colocada sobre uma superfície de trabalho nivelada e estável antes de a utilizar.** Uma superfície de trabalho nivelada e estável reduz o risco de a serra de meia-esquadria se tornar instável.
- ▶ **Planeie o seu trabalho. Sempre que alterar a inclinação do disco de serra ou o ângulo de meia-esquadria, certifique-se de que o batente ajustável está ajustado corretamente para apoiar a peça de trabalho e de que este não interfere com o disco ou com o sistema de proteção.** Sem ligar a ferramenta e sem peça de trabalho sobre a mesa, mova o disco de serra simulando um corte completo para assegurar que não irá haver qualquer interferência ou perigo de cortar o batente.
- ▶ **No caso de peças de trabalho mais largas ou compridas do que a mesa, providencie um suporte adequado através de extensões ou cavaletes, etc.** As peças de trabalho mais largas ou compridas do que a mesa da serra de meia-esquadria podem tombar quando não estão bem apoiadas. Se a peça cortada ou a peça de

- trabalho tombar, ela pode levantar a proteção inferior ou ser projetada descontroladamente pelo disco de serra.
- ▶ **Não peça a outra pessoa para servir de extensão de mesa ou de suporte adicional.** Um suporte instável para a peça de trabalho pode bloquear o disco de serra ou o deslocamento da peça de trabalho durante a operação de corte, fazendo com que o operador e o ajudante sejam puxados para o disco.
 - ▶ **A peça de corte não pode em qualquer circunstância ser entalada ou pressionada contra o disco de serra em rotação.** Em caso de pouco espaço, p. ex. ao usar batentes longitudinais, a peça cortada pode ficar entalada contra o disco e ser projetada com violência.
 - ▶ **Utilize sempre um grampo ou um dispositivo de fixação adequado para apoiar adequadamente material redondo como varas e tubos.** As varas têm tendência a rolar durante o corte, fazendo com que o disco "emperre" e puxe a peça com a sua mão para o disco.
 - ▶ **Deixe que o disco alcance a velocidade plena antes de começar a cortar a peça de trabalho.** Tal irá reduzir o risco de projeção da peça de trabalho.
 - ▶ **Se a peça de trabalho ou o disco ficarem encravados, desligue a serra de meia-esquadria. Espere até que todas as partes móveis parem e desligue a ficha da tomada e/ou retire o acumulador. Depois tente libertar o material encravado.** Continuar a serrar com uma peça de trabalho entalada pode causar perda de controlo ou danos na serra de meia-esquadria.
 - ▶ **Depois de terminar o corte, solte o interruptor, mantenha a cabeça da serra em baixo e aguarde que o disco pare antes de retirar a peça cortada.** É muito perigoso colocar a mão próxima do disco a rodar livremente.
 - ▶ **Segure bem o punho ao fazer um corte incompleto ou ao soltar o interruptor antes de a cabeça da serra estar completamente na posição inferior.** O efeito de travagem da serra pode fazer com que a cabeça da serra seja puxada abruptamente para baixo, causando risco de ferimentos.
 - ▶ **Não solte o punho quando a cabeça da serra tiver atingido a posição inferior. Desloque a cabeça da serra sempre à mão de volta à posição superior.** Se mover a cabeça da serra sem controlo, pode originar um risco de ferimentos.
 - ▶ **Mantenha o local de trabalho limpo.** As misturas de materiais são muito perigosas. Pó de metal leve pode queimar ou explodir.
 - ▶ **Não utilizar lâminas de serra embotadas, rachadas, empenadas ou danificadas. Lâminas de serra com dentes embotados ou incorretamente alinhados causam um atrito maior, um contragolpe e emperram devido à fenda de corte apertada.**
 - ▶ **Não utilizar lâminas de serra de aço de alta liga para trabalhos rápidos (aço HSS).** Estes discos de serra podem quebrar facilmente.

- ▶ **Utilize sempre discos de serra com furos interiores de tamanho e forma corretos (diamante versus redondo).** Os discos de serra que não coincidam com o hardware de montagem da serra ficam descentrados, causando perda de controlo.
- ▶ **Jamais remover resíduos de corte, aparas ou objetos semelhantes da área de corte, enquanto a ferramenta elétrica estiver a funcionar.** Sempre conduzir primeiramente o braço da ferramenta para a posição de repouso e desligar a ferramenta.
- ▶ **Não toque no disco de serra após o trabalho, espere que este arrefeça.** O disco de serra torna-se extremamente quente durante o trabalho.

Símbolos

Os seguintes símbolos podem ser importantes para a utilização da sua ferramenta elétrica. Os símbolos e os seus significados devem ser memorizados. A interpretação correta dos símbolos facilita a utilização segura e aprimorada da ferramenta elétrica.

Símbolos e seus significados



Mantenha as mãos afastadas da área de corte enquanto a ferramenta elétrica estiver em funcionamento. Há perigo de ferimentos se houver contacto com o disco de serra.



Use uma máscara de proteção contra pó.



Use óculos de proteção.



Use proteção auditiva. Ruídos podem provocar a surdez.

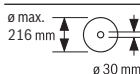


Área perigosa! Manter as mãos, os dedos e os braços afastados desta área.



Ao serrar ângulos de meia-esquadria verticais, o carril limitador tem de ser puxado para fora.

Para deslocar o carril limitador ajustável é necessário soltar o parafuso de travamento central. Os dois parafusos de fixação exteriores não podem ser soltos!



Observe as dimensões do disco de serra. Não deve haver folga entre o diâmetro do

Símbolos e seus significados

orifício e o fuso da ferramenta. Se for necessária a utilização de peças redutoras, certifique-se de que as dimensões da peça redutora são adequadas para a espessura da base do disco e ao diâmetro do furo do disco de serra, assim como o diâmetro do fuso da ferramenta. Se possível, use a peça redutora fornecida junto com o disco de serra.

O diâmetro do disco de serra tem de corresponder à indicação no símbolo.

Descrição do produto e do serviço

Leia todas as instruções de segurança e instruções. A inobservância das instruções de segurança e das instruções pode causar choque elétrico, incêndio e/ou ferimentos graves.

Respeite as figuras na parte da frente do manual de instruções.

Utilização adequada

A ferramenta elétrica é destinada à utilização como aparelho estacionário, para cortes longitudinais e transversais, retos, em madeira dura e macia, assim como placas de aglomerado de madeira e de fibras. São possíveis ângulos de meia-esquadria horizontais de -47° a $+47^\circ$ e ângulos de meia-esquadria verticais de 0° a $+45^\circ$.

Utilizando os discos de serra é possível serrar perfis de alumínio e de plástico.

Componentes ilustrados

A numeração dos componentes ilustrados refere-se à apresentação da ferramenta elétrica na página de esquemas.

- (1) Orifícios para montagem
- (2) Parafuso de fixação do prolongamento da mesa de serra
- (3) Prolongamento da mesa de serra
- (4) Cavidades de pega
- (5) Escala para ângulo de meia-esquadria (horizontal)
- (6) Carril limitador móvel
- (7) Grampo
- (8) Batente para ângulo de meia-esquadria padrão de 45° (vertical)
- (9) Parafuso batente para ângulo de meia-esquadria de 45° (vertical)
- (10) Punho de aperto para qualquer ângulo de meia-esquadria (vertical)
- (11) Parafuso de fixação do dispositivo de tração
- (12) Dispositivo de tração
- (13) Expulsão de aparas
- (14) Proteção contra aparas
- (15) Interruptor de ligar/desligar
- (16) Punho
- (17) Interruptor encravável para soltar o braço da ferramenta
- (18) Capa de proteção
- (19) Cobertura de proteção pendular
- (20) Rolo de deslize
- (21) Carril limitador
- (22) Mesa de serra
- (23) Placa de alimentação
- (24) Indicador de ângulo para ângulo de meia-esquadria (horizontal)
- (25) Manípulo de fixação para qualquer ângulo de meia-esquadria (horizontal)
- (26) Alavanca para pré-ajuste do ângulo de meia-esquadria (horizontal)
- (27) Proteção contra tombamento
- (28) Entalhes para ângulos de meia-esquadria padrões (horizontal)
- (29) Bloqueio do veio
- (30) Proteção de transporte
- (31) Escala para ângulo de meia-esquadria (vertical)
- (32) Indicador de ângulo para ângulo de meia-esquadria (vertical)
- (33) Parafuso batente para ângulo de meia-esquadria de 0° (vertical)
- (34) Batente para ângulo de meia-esquadria padrão de 0° (vertical)
- (35) Chave sextavada interior (5 mm)/chave de fenda em cruz
- (36) Parafuso de sextavado interior para fixação do disco de serra
- (37) Flange de aperto
- (38) Flange de aperto interior
- (39) Disco de serra
- (40) Parafuso de travamento do carril limitador móvel
- (41) Orifícios para grampos
- (42) Haste roscada
- (43) Parafusos para a placa de alimentação
- (44) Parafuso para indicador de ângulo (vertical)
- (45) Parafuso para indicador de ângulo (horizontal)

Dados técnicos

Serra para painéis		GCM 80 SJ	GCM 80 SJ
		GCM 800 SJ	GCM 800 SJ
		GCM 8000 SJ	GCM 8000 SJ
Número de produto		3 601 M19 0..	3 601 M19 06.
Potência nominal absorvida	W	1400	1250
N.º de rotações em vazio	r.p.m.	5500	5500
Limitação de corrente de arranque		●	●
Peso conforme EPTA-Procedure 01:2014	kg	14,1	14,1
Classe de proteção		□/II	□/II

Os dados aplicam-se a uma tensão nominal [U] de 230 V. Com tensões divergentes e em versões específicas do país, estes dados podem variar.

Dimensões admissíveis da peça a ser trabalhada (ver "Dimensões admissíveis da peça a ser trabalhada", Página 60)

Medidas de discos de serra apropriados		
Diâmetro do disco de serra	mm	216
Espessura da base do disco	mm	1,3–1,8
Largura de corte máx.	mm	3,3
Diâmetro do furo	mm	30

Informação sobre ruídos

Os valores de emissão de ruído foram determinados de acordo com **EN 62841-3-9**.

O nível sonoro avaliado como A da ferramenta elétrica é normalmente de: nível de pressão sonora **93** dB(A); nível de potência sonora **106** dB(A). Incerteza K = **3** dB.

Utilizar proteção auditiva!

O nível de emissões sonoras indicado nestas instruções de serviço foi medido de acordo com um processo de medição normalizado e pode ser utilizado para a comparação de ferramentas elétricas. Ele também é apropriado para uma avaliação provisória da emissão sonora.

O nível de emissões sonoras indicado representa as aplicações principais da ferramenta elétrica. Se a ferramenta elétrica for utilizada para outras aplicações, com outras ferramentas de trabalho ou com manutenção insuficiente, é possível que o nível de emissões sonoras seja diferente. Isto pode aumentar sensivelmente a emissão sonora para o período completo de trabalho.

Para uma estimativa exata da emissão sonora, também deveriam ser considerados os períodos nos quais o aparelho está desligado ou funciona, mas não está sendo utilizado. Isto pode reduzir a emissão sonora durante o completo período de trabalho.

Montagem

- ▶ **Evitar um arranque involuntário da ferramenta elétrica. A ficha de rede não deve estar conectada à alimentação elétrica durante a montagem e durante todos trabalhos na ferramenta elétrica.**

Volume de fornecimento



Observe a este respeito a figura do material a fornecer no início do manual de instruções.

Antes de colocar a ferramenta elétrica em funcionamento pela primeira vez, deverá verificar se todas as peças especificadas abaixo foram fornecidas:

- Serra de painéis com lâmina de serra montada
- Grampo **(7)**
- Prolongamento da mesa de serra **(3)** com conjunto de fixação (2 parafusos de aperto **(2)**, 2 parafusos de fenda em cruz como proteção contra extração)
- Chave sextavada interior/chave de fenda em cruz **(35)**

Nota: verifique se a ferramenta elétrica apresenta danos. Antes de continuar a utilizar a ferramenta elétrica, deverá controlar cuidadosamente todos os dispositivos de segurança e peças levemente danificadas e verificar se estão a funcionar corretamente. Verifique se as peças móveis funcionam perfeitamente e não emperram, ou se há peças danificadas. Todas as peças devem ser montadas corretamente e corresponder a todas exigências, para que seja assegurado um funcionamento impecável. Dispositivos de segurança e peças danificados devem ser devidamente reparados ou substituídos por uma oficina especializada.

Montar os prolongamentos da mesa de serra (ver figura A)

A mesa de serra pode ser ampliada, para a esquerda ou para a direita, com a ajuda dos respetivos prolongamentos **(3)**.

- Empurre os prolongamentos da mesa de serra **(3)** até ao batente através dos furos na mesa de serra.
- Incline a ferramenta elétrica de forma a que os dois parafusos de fenda em cruz fornecidos possam ser montados como proteção contra extração. Aperte os parafusos de fenda em cruz nas respetivas

roscas nos prolongamentos da mesa de serra (3) e aperte-os com uma chave de fendas (35).

- Incline a ferramenta elétrica para trás e aperte os parafusos de aperto (2) para fixar os prolongamentos da mesa de serra (3) nas respetivas roscas na mesa de serra (22).

Montagem estacionária ou flexível

► **Para assegurar um manuseio seguro, é necessário que, antes da utilização, a ferramenta elétrica seja montada sobre uma superfície de trabalho plana e estável (p. ex. bancada de trabalho).**

Montagem numa superfície de trabalho (ver figura B1)

- Fixe a ferramenta elétrica à superfície de trabalho com uma união roscada apropriada. Os orifícios (1) servem para esse efeito.

Montagem numa mesa de trabalho Bosch

As mesas de trabalho GTA da Bosch oferecem firmeza à ferramenta elétrica, sobre qualquer solo, devido aos pés de altura ajustável. As mesas de trabalho possuem bases de apoio para o apoio de peças longas.

► **Ler todas as indicações de aviso e instruções fornecidas com a mesa de trabalho.** O desrespeito das indicações de aviso e das instruções pode causar choque elétrico, queimaduras e/ou ferimentos graves.

► **Montar corretamente a mesa de trabalho, antes de montar a ferramenta elétrica.** É importante que a montagem seja perfeita, para evitar o risco de desmoronamento.

- Monte a ferramenta elétrica na posição de transporte sobre a mesa de trabalho.

Instalação flexível (não recomendada!) (ver figura B2)

Se excepcionalmente não for possível montar a ferramenta elétrica sobre uma superfície de trabalho plana e estável, pode usar como auxiliar uma proteção contra tombamento.

► **Sem a proteção contra tombamento a ferramenta elétrica não está segura e pode tombar especialmente ao serrar ângulos de meia-esquadria máximos horizontais e/ou verticais.**

- Rodar a proteção contra tombamento (27) para dentro ou para fora até que a ferramenta elétrica fique direita sobre a superfície de trabalho.

Aspiração de pó/de aparas

Pós de materiais como por exemplo, tintas que contém chumbo, alguns tipos de madeira, minerais e metais, podem ser nocivos à saúde. O contacto ou a inalação dos pós pode provocar reações alérgicas e/ou doenças nas vias respiratórias do utilizador ou das pessoas que se encontrem por perto.

Certos pós, como por exemplo pó de carvalho e faia são considerados como sendo cancerígenos, especialmente quando juntos com substâncias para o tratamento de madeiras (cromato, produtos de proteção da madeira).

Material que contém asbesto só deve ser processado por pessoal especializado.

- Se possível deverá usar um dispositivo de aspiração de pó apropriado para o material.
- Assegurar uma boa ventilação do local de trabalho.
- É recomendável usar uma máscara de proteção respiratória com filtro da classe P2.

Observe as diretivas para os materiais a serem processados, vigentes no seu país.

► **Evite a acumulação de pó no local de trabalho.** Pós podem entrar levemente em ignição.

A aspiração de pó/de aparas pode ser bloqueada por pó, aparas ou por estilhaços da peça a ser trabalhada.

- Desligue a ferramenta elétrica e retire a ficha de rede da tomada.
- Aguarde até que o disco de serra esteja completamente parado.
- Verifique a causa do bloqueio e elimine-a.

Aspiração externa

Para a aspiração também é possível ligar à remoção de aparas (13) uma mangueira de aspirador (Ø 35 mm).

- Ligue a mangueira de aspirador à remoção de aparas (13).

O aspirador de pó deve ser apropriado para o material a ser trabalhado.

Utilize um aspirador especial para aspirar pó que seja extremamente nocivo à saúde, cancerígeno ou seco.

Substituir o disco de serra (ver figura C1-C4)

► **Antes de todos trabalhos na ferramenta elétrica deverá puxar a ficha de rede da tomada.**

► **Para a montagem do disco de serra é necessário usar luvas de proteção.** Há perigo de ferimentos em caso de contacto com a lâmina de serra.

Só utilizar discos de serra com uma máxima velocidade admissível superior à velocidade da marcha em vazio da ferramenta elétrica.

Utilize apenas discos de serra que correspondam aos dados característicos indicados neste manual de instrução e que sejam controlados conforme EN 847-1 e respetivamente marcados.

Utilize apenas discos de serra recomendados pelo fabricante desta ferramenta elétrica e adequados para o material com que deseja trabalhar. Desta forma, evita-se o sobreaquecimento dos dentes de serra ao serrar.

Desmontar o disco de serra

- Coloque a ferramenta elétrica na posição de trabalho.
- Rode o parafuso de sextavado interior (36) com a chave sextavada interior (35) e ao mesmo tempo pressione o bloqueio do veio (29), até engatar.
- Mantenha o bloqueio do veio (29) pressionado e desenrosque o parafuso (36) para a direita (rosca à esquerda!).
- Retire o flange de aperto (37).

- Pressione o interruptor encaixável (17) e vire a cobertura de proteção pendular (19) para trás até ao batente.
- Mantenha a tampa de proteção pendular nesta posição e retire o disco de serra (39).
- Reconduzir lentamente a tampa de proteção pendular para baixo.

Montar o disco de serra

- ▶ **Durante a montagem, deverá observar que o sentido de corte dos dentes (sentido da seta sobre a lâmina de corte) coincida com o sentido da seta sobre a capa de proteção!**

Se necessário, deverá limpar todas as partes antes de serem montadas.

- Pressione o interruptor encaixável (17), vire a cobertura de proteção pendular (19) para trás até ao batente e mantenha-a nesta posição.
- Coloque o novo disco de serra no flange de aperto interior (38).
- Reconduzir lentamente a tampa de proteção pendular para baixo.
- Coloque o flange de aperto (37) e o parafuso (36). Pressione o bloqueio do veio (29), até este engatar, e aperte o parafuso rodando para a esquerda.

Funcionamento

- ▶ **Antes de todos trabalhos na ferramenta elétrica deverá puxar a ficha de rede da tomada.**

Proteção de transporte (ver figura D)

A proteção de transporte (30) facilita o manuseamento da ferramenta elétrica durante o transporte para outros locais de utilização.

Liberação da ferramenta elétrica (posição de trabalho)

- Pressionar o braço da ferramenta no punho (16) um pouco para baixo, para aliviar a proteção de transporte (30).
- Puxar a proteção de transporte (30) completamente para fora.
- Conduzir lentamente o braço da ferramenta para cima.

Proteger a ferramenta elétrica (posição de transporte)

- Solte o parafuso de fixação (11), se este estiver a reter o dispositivo de tração (12). Puxe o braço da ferramenta totalmente para a frente e reaperte o parafuso de fixação para fixar o dispositivo de tração.
- Para travar a mesa de serrar (22), apertar o manípulo de fixação (25).
- Pressione o interruptor encaixável (17) e conduza lentamente o braço da ferramenta com o punho (16) para baixo.
- Conduzir o braço da ferramenta para baixo, até que seja possível pressionar a proteção de transporte (30) totalmente para dentro.

O braço da ferramenta está agora seguramente travado para o transporte.

Preparação de trabalho

Deslocar o carril limitador (ver figura E)

Ao serrar ângulos de meia-esquadria verticais tem de se deslocar o carril limitador ajustável (6).

- Solte o parafuso de travamento (40) com a chave sextavada interior (35) fornecida. Os dois parafusos de fixação exteriores não podem ser soltos!
- Puxar o carril limitador ajustável (6) totalmente para fora.
- Reaperte o parafuso de travamento (40).

Depois de serrar o ângulo de meia-esquadria vertical, voltar a empurrar o carril limitador ajustável (6) para trás (soltar o parafuso de travamento (40); empurrar o carril limitador (6) todo para dentro; reapertar o parafuso de travamento).

Prolongar a mesa de serra (ver figura F)

Apoie ou escore as extremidades de peças compridas.

A mesa de serrar pode ser ampliada, para a esquerda ou para a direita, com a ajuda dos respetivos prolongamentos (3).

- Solte o parafuso de fixação (2).
- Puxar o prolongamento da mesa de serrar (3) para fora até ao comprimento desejado.
- Para fixar o prolongamento da mesa de serra, aperte novamente o parafuso de fixação (2).

Fixar a peça a ser trabalhada (ver figura G)

A peça a ser trabalhada deverá ser sempre firmemente fixada, para assegurar uma segurança ideal de trabalho.

Não trabalhar em peças que sejam demasiadamente pequenas para serem fixas.

- Pressione a peça a ser trabalhada firmemente contra o carril limitador (6) e (21).
- Inserir o grampo fornecido (7) num dos furos (41) previstos para o efeito.
- Adaptar o tirante roscado (42) do grampo à altura da peça.
- Apertar o tirante roscado (42) fixando assim a peça a ser trabalhada.

Ajustar ângulos de meia-esquadria horizontais e verticais

Após uso intensivo, deverá controlar, e se necessário corrigir, os ajustes básicos da ferramenta elétrica, para assegurar cortes precisos.

Para tal são necessárias experiência e ferramentas especiais.

Uma oficina de serviço pós-venda Bosch executa este trabalho de forma rápida e fiável.

- ▶ **Aperte sempre bem o manípulo de fixação (25) e o punho de aperto (10) antes de serrar.** Caso contrário o disco de serra poderá emperrar na peça a ser trabalhada.

Ajustar ângulos de meia-esquadria horizontais (ver figura H)

O ângulo de meia-esquadria horizontal pode ser ajustado numa faixa de 47° (lado esquerdo) a 47° (lado direito).

- Solte o manípulo de fixação (25), caso este esteja apertado.
- Puxe a alavanca (26) para cima, rode a mesa de serra (22) no manípulo de fixação para a esquerda ou para a direita e ajuste com a ajuda do indicador de ângulo (24) o ângulo de meia-esquadria horizontal desejado.
- Aperte novamente o manípulo de fixação (25).

Para o ajuste rápido e preciso de ângulos de meia-esquadria horizontais usados frequentemente, existem entalhes (28) na mesa de serrar:

esquerda	0°	direita
45°; 22,5°; 15°		15°; 22,5°; 45°

- Solte o manípulo de fixação (25), caso este esteja apertado.
- Pressione a alavanca (26) e rode a mesa de serra (22) para a esquerda ou para a direita até ao entalhe desejado.
- Solte novamente a alavanca. A alavanca deve engatar perceptivelmente no entalhe.
- Aperte novamente o manípulo de fixação (25).

Ajustar o ângulo de meia-esquadria vertical (ver figura I)

O ângulo de meia-esquadria vertical pode ser ajustado numa faixa de 0° a 45°.

- Puxe o carril limitador ajustável (6) totalmente para fora.
- Solte o punho de aperto (10).
- Rode o braço da ferramenta no punho (16), até que o indicador de ângulo (32) indique o ângulo de meia-esquadria vertical desejado.
- Segure o braço da ferramenta nesta posição e volte a apertar o punho de aperto (10).

Para um ajuste rápido e preciso de ângulos standard de 0° e 45° existem na caixa batentes definidos.

Colocação em funcionamento

Ligar (ver figura J)

- Para a colocação em funcionamento pressione e mantenha premido o interruptor de ligar/desligar (15).

Nota: Por motivos de segurança o interruptor de ligar/desligar (15) não pode ser travado, mas deve permanecer premido durante o funcionamento.

Só pressionando o interruptor encravável (17) é que o braço da ferramenta pode ser conduzido para baixo.

- Para **serrar** é necessário pressionar adicionalmente, para acionar o interruptor de ligar/desligar (15) o interruptor encravável (17).

Desligar

- Para **desligar**, soltar o interruptor de ligar/desligar (15).

Limitação de corrente de arranque

A limitação eletrónica da corrente de arranque limita a potência ao ligar a ferramenta elétrica e possibilita o funcionamento com um fusível de 16 A.

Nota: Se a ferramenta elétrica funcionar com pleno número de rotações, imediatamente após ser ligada, significa que a limitação da corrente de arranque falhou. A ferramenta elétrica tem de ser enviada de imediato para o Serviço de Assistência Técnica.

Serrar

Indicações gerais para serrar

- ▶ **Aperte sempre bem o manípulo de fixação (25) e o punho de aperto (10) antes de serrar.** Caso contrário o disco de serra poderá emperrar na peça a ser trabalhada.
- ▶ **Antes de todos os cortes, deverá assegurar-se de que a lâmina de serra não possa de modo algum entrar em contacto com o carril limitador, com os sargentos ou com quaisquer outras partes do aparelho. Se houverem limitadores auxiliares montados, estes deverão ser removidos ou respetivamente adaptados.**

Proteger a lâmina de serra contra golpes e pancadas. A lâmina de serra não deve ser exposta a nenhuma pressão lateral.

Serre apenas materiais que estão permitidos em termos de utilização adequada.

Não trabalhar peças empenadas. A peça a ser trabalhada deve sempre ter um lado reto para encostar no carril limitador.

Apoiar ou escorar as extremidades de peças compridas e pesadas.

Assegure-se de que a cobertura de proteção pendular está a funcionar corretamente e pode ser movimentada livremente. Ao conduzir o braço da ferramenta para baixo, a capa de proteção pendular tem de se abrir. Ao conduzir o braço da ferramenta para cima, a capa de proteção pendular tem de se voltar a fechar por cima da lâmina e engatar na posição superior do braço da ferramenta.

Posição do operador (ver figura K)

- ▶ **Não se posicione em linha com o disco de serra, na frente da ferramenta elétrica, mas sempre deslocado lateralmente em relação ao disco de serra.** Desta forma o seu corpo estará protegido contra um possível contragolpe.
- Manter as mãos, os dedos e os braços afastados da lâmina de serra em rotação.
- Não cruzar as mãos à frente do braço da ferramenta.

Serrar com movimento de tração

- Para cortes com a ajuda do dispositivo de tração (12) (peças largas), soltar o parafuso de fixação (11), caso este esteja apertado.
- Se necessário, ajustar o ângulo de meia-esquadria horizontal e/ou vertical pretendido.
- Pressione a peça firmemente contra os carris limitadores (6) e (21).

- Fixe a peça a ser trabalhada de acordo com as dimensões.
- Afaste o braço da ferramenta dos carris limitadores (6) e (21), até o disco de serra estar na frente da peça.
- Ligue a ferramenta elétrica.
- Pressione o interruptor enclavável (17) e conduza lentamente o braço da ferramenta com o punho (16) para baixo.
- Pressione agora o braço da ferramenta na direção dos carris limitadores (6) e (21) e serre a peça com avanço uniforme.
- Desligue a ferramenta elétrica e aguarde até o disco de serra estar completamente parado.
- Conduza lentamente o braço da ferramenta para cima.

Serrar sem movimento de tração (cortar) (ver figura L)

- Para cortes sem movimento de tração (peças pequenas) soltar o parafuso de fixação (11), caso este esteja apertado. Empurre o braço da ferramenta até ao batente na direção do carril limitador (6) e (21) volte a apertar o parafuso de fixação (11).
- Se necessário, ajustar o ângulo de meia-esquadria horizontal e/ou vertical pretendido.
- Pressione a peça firmemente contra os carris limitadores (6) e (21).
- Fixe a peça a ser trabalhada de acordo com as dimensões.
- Ligue a ferramenta elétrica.
- Pressione o interruptor enclavável (17) e conduza lentamente o braço da ferramenta com o punho (16) para baixo.
- Serre a peça com avanço uniforme.
- Desligue a ferramenta elétrica e aguarde até o disco de serra estar completamente parado.
- Conduza lentamente o braço da ferramenta para cima.

Instruções de trabalho

Dimensões admissíveis da peça a ser trabalhada

Máximo de peças a serem trabalhadas:

Ângulo de meia-esquadria horizontal	Ângulo de meia-esquadria vertical	Altura x largura [mm]
0°	0°	70 x 270
45°	0°	70 x 190
0°	45°	45 x 270

Peças mínimas (= todas as peças que podem ser fixadas com o grampo fornecido (7) à esquerda ou à direita do disco de serra): 100 x 40 mm (comprimento x largura)

Profundidade de corte máxima (0°/0°): 70 mm

Peças especiais

Ao serrar peças curvadas ou redondas é necessário fixá-las firmemente, de modo que não possam ser movimentar. Na linha de corte não deve haver fendas entres a peça a ser trabalhada, o carril limitador e a mesa de serrar.

Se necessário, deverão ser fabricados suportes especiais.

Substituir as placas de alimentação (ver figura M)

As placas de alimentação (23) podem desgastar-se após um longo período de uso da ferramenta elétrica.

Placas de alimentação defeituosas devem ser substituídas.

- Coloque a ferramenta elétrica na posição de trabalho.
- Desenrosque os parafusos (43) com chave sextavada interior (35) e retire os suportes com os contornos da ferramenta antigos.
- Coloque uma nova placa de alimentação.
- Aparafuse os suportes com os contornos da ferramenta com os parafusos (43) o mais à direita possível, de modo a que o disco de serra não entre em contacto com os suportes com os contornos da ferramenta em todo o comprimento do possível movimento de tração.
- Repita os passos de trabalho, do mesmo modo, para a nova placa de alimentação esquerda.

Verifique e realize os ajustes básicos

Após uso intensivo, deverá controlar, e se necessário corrigir, os ajustes básicos da ferramenta elétrica, para assegurar cortes precisos.

Para tal são necessárias experiência e ferramentas especiais.

Uma oficina de serviço pós-venda Bosch executa este trabalho de forma rápida e fiável.

Ajustar o ângulo de meia-esquadria padrão vertical de 0°

- Coloque a ferramenta elétrica na posição de transporte.
- Rode a mesa de serrar (22) até ao entalhe (28) para 0°. A alavanca (26) tem de engatar perceptivelmente no entalhe.

Verificar (ver figura N1)

- Ajuste o calibre angular para 90° e coloque-o sobre a mesa de serrar (22).

O lado do calibre angular tem de ficar alinhado em todo o comprimento com o disco de serra (39).

Ajustar (ver figura N2)

- Solte o punho de aperto (10).
- Solte a contraporca do parafuso batente (33) com uma chave anular ou uma chave de bocas convencional (10 mm).
- Enroscar ou desenroscar o parafuso batente, até que o lado do calibre angular fique alinhado no comprimento completo com a lâmina de serra.
- Aperte novamente o punho de aperto (10).
- De seguida, voltar a apertar a contraporca do parafuso batente (33).

Se, após o ajuste, o indicador de ângulo (32) não estiver em linha com a marca de 0° da escala (31), soltar o parafuso (44) com uma chave de fenda em cruz convencional e alinhar o indicador de ângulo ao longo da marca de 0°.

Ajustar o ângulo de meia-esquadria padrão vertical de 45°

- Coloque a ferramenta elétrica na posição de trabalho.

- Rode a mesa de serrar (22) até ao entalhe (28) para 0°. A alavanca (26) tem de engatar perceptivelmente no entalhe.
- Solte o punho de aperto (10) e rode o braço da ferramenta no punho (16) completamente para a esquerda (45°).

Verificar (ver figura O1)

- Ajuste o calibre angular para 45° e coloque-o sobre a mesa de serrar (22).

O lado do calibre angular tem de ficar alinhado em todo o comprimento com o disco de serra (39).

Ajustar (ver figura O2)

- Solte o punho de aperto (10).
- Solte a contraporca do parafuso batente (9) com uma chave anular ou uma chave de bocas convencional (10 mm).
- Enroscar ou desenroscar o parafuso batente, até que o lado do calibre angular fique alinhado no comprimento completo com a lâmina de serra.
- Aperte novamente o punho de aperto (10).
- De seguida, voltar a apertar a contraporca do parafuso batente (9).

Se o indicador de ângulo (32) após o ajuste não estiver alinhados com as marcas de 45° da escala (31), verificar primeiro novamente o ajuste de 0° para o ângulo de meia-esquadria vertical e o indicador de ângulo. De seguida, repetir o ajuste do ângulo de meia-esquadria vertical de 45°.

Alinhar indicador de ângulo (horizontal) (ver figura P)

- Coloque a ferramenta elétrica na posição de trabalho.
- Rode a mesa de serrar (22) até ao entalhe (28) para 0°. A alavanca (26) tem de engatar perceptivelmente no entalhe.

Verificar

O indicador de ângulo (24) tem de estar alinhado com a marca de 0° na escala (5).

Ajustar

- Desaperte o parafuso (45) com a chave de fenda em cruz e alinhe o indicador de ângulo ao longo da marca de 0°.
- Reaperte o parafuso.

Transporte (ver figura Q)

Antes de um transporte da ferramenta elétrica é necessário executar os seguintes passos:

- Solte o parafuso de fixação (11), caso este esteja apertado. Puxar o braço da ferramenta completamente para frente e reapertar o parafuso de fixação.
- Coloque a ferramenta elétrica na posição de transporte.
- Remover todos os acessórios que não estão montados firmemente na ferramenta elétrica.
Se possível, os discos de serra não utilizados devem ser colocados dentro de um recipiente fechado durante o transporte.
- Para levantar ou transportar, use as pegas (4) nas partes laterais da mesa de serra (22).

- ▶ **Ao transportar a ferramenta elétrica, utilizar apenas os dispositivos de transporte e nunca os dispositivos de proteção.**

Manutenção e assistência técnica

Manutenção e limpeza

- ▶ **Antes de todos trabalhos na ferramenta elétrica deverá puxar a ficha de rede da tomada.**
- ▶ **Manter a ferramenta elétrica e as aberturas de ventilação sempre limpas, para trabalhar bem e de forma segura.**

Se for necessário instalar um cabo de ligação, a instalação deve ser feita pela **Bosch** ou por um centro de serviço autorizado para ferramentas elétricas **Bosch**, para evitar perigos de segurança.

A capa de proteção pendular deve sempre movimentar-se livremente e fechar-se automaticamente. Portanto deverá manter a área em volta da capa de proteção pendular sempre limpa.

Após cada etapa de trabalho deverá remover o pó e as aparas, soprando com ar comprimido ou limpando com um pincel.

Limpe regularmente o rolo de desliz (20).

Medidas para a redução de ruídos

Medidas tomadas pelo fabricante:

- Arranque suave
- Fornecimento com um disco de serra especialmente desenvolvido para a redução de ruídos

Medidas tomadas pelo utilizador:

- Montagem com poucas vibrações, sobre uma superfície de trabalho firme
- Utilização de discos de serra com funções redutoras de ruídos
- Limpeza regular do disco de serra e da ferramenta elétrica

Acessórios

	Número de produto
Grampo	1 609 B04 224
Placas de alimentação	1 609 B05 242
Saco de pó	1 609 B05 010
Discos de serra para madeira e materiais de placas, painéis e ripas	
Lâmina de serra 216 x 30 mm, 48 dentes	2 608 640 641
Lâminas de serra para plástico e metais não-ferrosos	
Lâmina de serra 216 x 30 mm, 80 dentes	2 608 640 447
Lâminas de serra para todos os tipos de piso laminado	

Lâmina de serra 216 x 30 mm,
60 dentes

2 608 642 133

Serviço pós-venda e aconselhamento

O serviço pós-venda responde às suas perguntas a respeito de serviços de reparação e de manutenção do seu produto, assim como das peças sobressalentes. Desenhos explodidos e informações acerca das peças sobressalentes também em: www.bosch-pt.com

A nossa equipa de consultores Bosch esclarece com prazer todas as suas dúvidas a respeito dos nossos produtos e acessórios.

Indique para todas as questões e encomendas de peças sobressalentes a referência de 10 dígitos de acordo com a placa de características do produto.

Portugal

Robert Bosch LDA
Avenida Infante D. Henrique
Lotes 2E – 3E
1800 Lisboa
Para efetuar o seu pedido online de peças entre na página www.ferramentasbosch.com.
Tel.: 21 8500000
Fax: 21 8511096

Encontra outros endereços da assistência técnica em:

www.bosch-pt.com/serviceaddresses

Eliminação

Ferramentas elétricas, acessórios e embalagens devem ser enviados a uma reciclagem ecológica de matérias-primas.



Não deitar ferramentas elétricas no lixo doméstico!

Apenas para países da UE:

De acordo com a diretiva europeia 2012/19/UE para aparelhos elétricos e eletrónicos velhos, e com as respetivas realizações nas leis nacionais, as ferramentas elétricas que não servem mais para a utilização, devem ser enviadas separadamente a uma reciclagem ecológica.

No caso de uma eliminação incorreta, os aparelhos elétricos e eletrónicos antigos podem ter efeitos nocivos no ambiente e na saúde humana devido à possível presença de substâncias perigosas.

Italiano

Avvertenze di sicurezza

Avvertenze generali di sicurezza per elettrodomestici

ATTENZIONE Leggere tutte le avvertenze di pericolo e le specifiche fornite in dotazione al presente elettrodomestico. Il mancato rispetto di tutte le istruzioni sottolencate potrà comportare il pericolo di scosse elettriche, incendi e/o gravi lesioni.

Conservare tutte le avvertenze di pericolo e le istruzioni operative per ogni esigenza futura.

Il termine "elettrodomestico" riportato nelle avvertenze fa riferimento ai dispositivi dotati di alimentazione elettrica (a filo) o a batteria (senza filo).

Sicurezza della postazione di lavoro

- ▶ **Conservare l'area di lavoro pulita e ben illuminata.** Zone disordinate o buie possono essere causa di incidenti.
- ▶ **Evitare di impiegare l'elettrodomestico in ambienti soggetti al rischio di esplosioni nei quali siano presenti liquidi, gas o polveri infiammabili.** Gli elettrodomestici producono scintille che possono far infiammare la polvere o i gas.
- ▶ **Tenere lontani i bambini ed altre persone durante l'impiego dell'elettrodomestico.** Eventuali distrazioni potranno comportare la perdita del controllo sull'elettrodomestico.

Sicurezza elettrica

- ▶ **La spina di allacciamento alla rete dell'elettrodomestico deve essere adatta alla presa. Evitare assolutamente di apportare qualsivoglia modifica alla spina. Non utilizzare spine adattatrici con elettrodomestici dotati di collegamento a terra.** Le spine non modificate e le prese adatte allo scopo riducono il rischio di scosse elettriche.
- ▶ **Evitare il contatto fisico con superfici collegate a terra, come tubi, radiatori, fornelli elettrici e frigoriferi.** Sussiste un maggior rischio di scosse elettriche nel momento in cui il corpo è messo a massa.
- ▶ **Custodire l'elettrodomestico al riparo dalla pioggia o dall'umidità.** La penetrazione dell'acqua in un elettrodomestico aumenta il rischio di una scossa elettrica.
- ▶ **Non usare il cavo per scopi diversi da quelli previsti. Non usare il cavo per trasportare o appendere l'elettrodomestico, né per estrarre la spina dalla presa di corrente. Non avvicinare il cavo a fonti di calore, olio, spigoli taglienti e parti della macchina in movimento.** I cavi danneggiati o aggrovigliati aumentano il rischio d'insorgenza di scosse elettriche.
- ▶ **Se si utilizza l'elettrodomestico all'aperto, impiegare un cavo di prolunga adatto per l'uso all'esterno.** L'uso di un cavo di prolunga omologato per l'impiego all'esterno riduce il rischio d'insorgenza di scosse elettriche.

- **Qualora non fosse possibile evitare di utilizzare l'elettrotensile in un ambiente umido, usare un interruttore di protezione dalle correnti di guasto (RCD).** L'uso di un interruttore di sicurezza riduce il rischio di una scossa elettrica.

Sicurezza delle persone

- **Quando si utilizza un elettrotensile è importante restare vigili, concentrarsi su ciò che si sta facendo ed operare con giudizio. Non utilizzare l'elettrotensile in caso di stanchezza o sotto l'effetto di droghe, alcool o medicinali.** Un attimo di distrazione durante l'uso dell'elettrotensile può essere causa di gravi incidenti.
- **Utilizzare gli appositi dispositivi di protezione individuali. Indossare sempre gli occhiali protettivi.** L'impiego, in condizioni appropriate, di dispositivi di protezione quali maschera antipolvere, scarpe antinfortunistiche antiscivolo, elmetto di protezione, protezioni acustiche, riduce il rischio di infortuni.
- **Evitare l'accensione involontaria dell'elettrotensile. Prima di collegare l'elettrotensile all'alimentazione di corrente e/o alla batteria, prima di prenderlo o trasportarlo, assicurarsi che sia spento.** Tenendo il dito sopra l'interruttore mentre si trasporta l'elettrotensile oppure collegandolo all'alimentazione di corrente con l'interruttore inserito, si vengono a creare situazioni pericolose in cui possono verificarsi seri incidenti.
- **Prima di accendere l'elettrotensile togliere qualsiasi attrezzo di regolazione o chiave utilizzata.** Un accessorio oppure una chiave che si trovi in una parte rotante della macchina può provocare seri incidenti.
- **Evitare di assumere posture anomale. Mantenere appoggio ed equilibrio adeguati in ogni situazione.** In questo modo è possibile controllare meglio l'elettrotensile in caso di situazioni inaspettate.
- **Indossare indumenti adeguati. Non indossare vestiti larghi, né gioielli. Tenere capelli e vestiti lontani da parti in movimento.** Vestiti larghi, gioielli o capelli lunghi potranno impigliarsi in parti in movimento.
- **Se l'utensile è dotato di un apposito attacco per dispositivi di aspirazione e raccolta polvere, accertarsi che gli stessi siano collegati ed utilizzati in modo conforme.** L'utilizzo di un'aspirazione polvere può ridurre lo svilupparsi di situazioni pericolose dovute alla polvere.
- **Evitare che la confidenza derivante da un frequente uso degli utensili si trasformi in superficialità e venga trascurate le principali norme di sicurezza.** Una mancanza di attenzione può causare gravi lesioni in una frazione di secondo.

Trattamento accurato e uso corretto degli elettrotensili

- **Non sottoporre l'elettrotensile a sovraccarico. Utilizzare l'elettrotensile adeguato per l'applicazione specifica.** Con un elettrotensile adatto si lavora in modo migliore e più sicuro nell'ambito della sua potenza di prestazione.
- **Non utilizzare l'elettrotensile qualora l'interruttore non consenta un'accensione/uno spegnimento corret-**

ti. Un elettrotensile con l'interruttore rotto è pericoloso e deve essere aggiustato.

- **Prima di eseguire eventuali regolazioni, sostituire accessori o riporre la macchina al termine del lavoro, estrarre sempre la spina dalla presa di corrente e/o togliere la batteria, se rimovibile.** Tale precauzione eviterà che l'elettrotensile possa essere messo in funzione involontariamente.
- **Riporre gli elettrotensili fuori della portata dei bambini durante i periodi di inutilizzo e non consentire l'uso degli utensili stessi a persone inesperte o che non abbiano letto le presenti istruzioni.** Gli elettrotensili sono macchine pericolose quando vengono utilizzati da persone non dotate di sufficiente esperienza.
- **Eeguire la manutenzione degli elettrotensili e relativi accessori. Verificare la presenza di un eventuale disallineamento o inceppamento delle parti mobili, la rottura di componenti o qualsiasi altra condizione che possa pregiudicare il corretto funzionamento dell'elettrotensile stesso. Se danneggiato, l'elettrotensile dovrà essere riparato prima dell'uso.** Numerosi incidenti vengono causati da elettrotensili la cui manutenzione è stata effettuata poco accuratamente.
- **Mantenere gli utensili da taglio affilati e puliti.** Gli utensili da taglio curati con particolare attenzione e con taglienti affilati s'inceppano meno frequentemente e sono più facili da condurre.
- **Utilizzare sempre l'elettrotensile, gli accessori e gli utensili specifici ecc. in conformità alle presenti istruzioni, tenendo conto delle condizioni di lavoro e delle operazioni da eseguire.** L'impiego di elettrotensili per usi diversi da quelli consentiti potrà dar luogo a situazioni di pericolo.
- **Mantenere impugnature e superfici di presa asciutte, pulite e prive di olio e grasso.** Impugnature e superfici di presa scivolose non consentono di manipolare e controllare l'utensile in caso di situazioni inaspettate.

Assistenza

- **Fare riparare l'elettrotensile da personale specializzato ed utilizzando solo parti di ricambio identiche.** In tale maniera potrà essere salvaguardata la sicurezza dell'elettrotensile.

Avvertenze di sicurezza per troncatrici

- **Le troncatrici sono progettate per tagliare il legno o materiali simili e non possono essere utilizzate con dischi abrasivi da taglio per materiali ferrosi, quali barre, tondini, perni ecc.** La polvere causata dagli abrasivi può causare l'inceppamento di parti mobili, quali la cuffia di protezione inferiore. Le scintille prodotte dal taglio con gli abrasivi possono bruciare la cuffia di protezione inferiore, l'inserito di taglio e altre parti in plastica.
- **Ogniqualevolta possibile, utilizzare morsetti per sostenere il pezzo in lavorazione. Qualora si sostenga il pezzo in lavorazione con la mano, essa andrà sempre mantenuta ad almeno 100 mm di distanza da entrambi**

i lati della lama. **Non utilizzare la troncatrice per tagliare pezzi troppo piccoli per essere fissati saldamente mediante i morsetti o per essere trattenuti con le mani.** Se si tiene la mano troppo vicina alla lama della troncatrice, aumenta il rischio di lesioni derivanti dal possibile contatto con la lama stessa.

- ▶ **Il pezzo in lavorazione dovrà essere stabile e fissato mediante morsetti, oppure andrà trattenuto sia contro la guida di battuta, sia contro il banco. Non far avanzare il pezzo in lavorazione contro la lama, né eseguire in alcun caso tagli a mano libera.** Pezzi in lavorazione fuori controllo o in movimento possono essere proiettati a velocità elevate, causando possibili lesioni.
- ▶ **Spingere la troncatrice attraverso il pezzo in lavorazione. Per eseguire un taglio, sollevare la testa della troncatrice e collocarla sopra il pezzo in lavorazione senza tagliarlo, avviare il motore, premere la testa della troncatrice verso il basso spingendola attraverso il pezzo in lavorazione.** Se si esegue un taglio in trazione, vi è rischio che, sussiste la possibilità che la lama risalga improvvisamente dall'intaglio e che il gruppo lama venga proiettato verso l'utilizzatore.
- ▶ **Non far passare in alcun caso la mano sopra la linea di taglio prestabilita, né davanti, né dietro alla lama della troncatrice.** È estremamente pericoloso sostenere il pezzo in lavorazione a mani incrociate, ossia tenendo il pezzo in lavorazione alla destra della lama con la mano sinistra o viceversa.
- ▶ **Fino a quando la lama è in rotazione, non avvicinare la mano dietro alla guida di battuta a meno di 100 mm da entrambi i lati della lama, che sia per rimuovere eventuali frammenti di legno o per qualsiasi altro motivo.** La vicinanza della lama in rotazione alla mano potrebbe non essere evidente e ne potrebbero derivare lesioni di grave entità.
- ▶ **Esaminare il pezzo in lavorazione prima di procedere al taglio. Se il pezzo in lavorazione è incurvato o deformato, occorrerà fissarlo tenendo la superficie incurvata esterna verso la guida di battuta. Accertarsi sempre che non vi sia spazio fra pezzo in lavorazione, guida di battuta e banco lungo la linea di taglio.** Pezzi in lavorazione piegati o deformati possono torcersi o spostarsi, causando un potenziale inceppamento della lama della troncatrice durante l'esecuzione del taglio. All'interno del pezzo in lavorazione non devono essere presenti chiodi né altri oggetti estranei.
- ▶ **Non utilizzare la troncatrice prima che il banco sia stato sgomberato da tutti gli attrezzi, eventuali residui di legno ecc., ad eccezione del pezzo in lavorazione.** Qualora piccoli residui o frammenti liberi di legno o altri oggetti dovessero venire a contatto con la lama in rotazione, verrebbero proiettati a velocità elevata.
- ▶ **Tagliare solamente un pezzo per volta.** Più pezzi in lavorazione impilati l'uno sull'altro non possono essere fissati né sostenuti adeguatamente e potrebbero provocare l'inceppamento della lama o dell'alberino durante le operazioni di taglio.
- ▶ **Prima di utilizzare la troncatrice, accertarsi che sia montata o posizionata su una superficie di lavoro piana e stabile.** Una superficie di lavoro piana e stabile riduce il rischio di possibile instabilità per la troncatrice.
- ▶ **Pianificare il lavoro. Quando si modifica l'inclinazione dei listelli di battuta o l'angolo della troncatrice, accertarsi che la guida di battuta regolabile sia impostata in modo da sostenere il pezzo in lavorazione e che non interferisca con la lama o il sistema di protezione.** Senza mettere in funzione l'utensile e senza pezzi in lavorazione sul banco, spostare la lama della troncatrice in modo da simulare un taglio completo, per assicurarsi che non vi siano interferenze, né rischi di tagliare la guida di battuta.
- ▶ **Predisporre adeguati supporti, quali ad esempio prolunghe del banco, cavalletti ecc., qualora il pezzo in lavorazione sia più largo o più lungo rispetto al piano del banco.** Pezzi più lunghi o più larghi del banco della troncatrice possono ribaltarsi, qualora non vengano sostenuti adeguatamente. Se il pezzo tagliato o il pezzo in lavorazione si ribaltano, possono causare il sollevamento della cuffia di protezione inferiore oppure possono essere proiettati dalla lontano lama in rotazione.
- ▶ **Non avvalersi dell'aiuto di un'altra persona in sostituzione di una prolunga del banco da lavoro o in qualità di supporto aggiuntivo.** Un supporto instabile per il pezzo in lavorazione può causare l'inceppamento della lama oppure lo spostamento del pezzo durante le operazioni di taglio, trascinando l'utilizzatore e il suo aiutante verso la lama in rotazione.
- ▶ **Il pezzo tagliato non andrà in alcun caso spinto o premuto contro la lama della troncatrice in rotazione.** Qualora si utilizzino dispositivi d'arresto per la lunghezza, il pezzo tagliato potrebbe restare bloccato contro la lama ed essere proiettato verso l'esterno.
- ▶ **Utilizzare sempre un morsetto o un attrezzo di fissaggio idoneo a trattenere adeguatamente materiali di forma tonda, quali tondini o tubi.** I tondini tendono a rotolare durante il taglio, facendo sì che la lama "morda", trascinando verso la lama il pezzo in lavorazione e la mano dell'utilizzatore.
- ▶ **Lasciare che la lama raggiunga la velocità massima, prima di metterla a contatto con il pezzo in lavorazione.** Ciò ridurrà il rischio che il pezzo venga proiettato verso l'esterno.
- ▶ **Se il pezzo in lavorazione o la lama restano inceppati, spegnere la troncatrice. Attendere che tutte le parti in movimento si arrestino e scollegare la spina dall'alimentazione di rete e/o rimuovere la batteria. Procedere quindi a liberare il materiale inceppato.** Se si proseguisse il taglio con un pezzo inceppato, potrebbero verificarsi perdite di controllo o danni alla troncatrice.
- ▶ **Terminata l'operazione di taglio, rilasciare l'interruttore, mantenere abbassata la testa della troncatrice ed attendere che la lama si arresti, prima di rimuovere**

il pezzo tagliato. Avvicinare la mano alla lama ancora in rotazione per inerzia è pericoloso.

- ▶ **Trattenere l'impugnatura saldamente, qualora si esegua un taglio incompleto o si rilasci l'interruttore prima che la testa della troncatrice sia in posizione completamente abbassata.** A causa dell'azione frenante della troncatrice, la testa della troncatrice potrebbe venire improvvisamente trascinata verso il basso, con conseguente rischio di lesioni.
- ▶ **Non lasciare l'impugnatura quando la testa della troncatrice ha raggiunto la posizione più bassa. Riportare sempre manualmente la testa della troncatrice nella posizione più alta.** Se la testa della troncatrice si muove in modo incontrollato, sussiste il rischio di lesioni.
- ▶ **Mantenere pulita la postazione di lavoro.** Le miscele di materiali sono particolarmente pericolose. Le polveri di metalli leggeri possono incendiarsi o esplodere.
- ▶ **Non utilizzare lame smussate, incurvate, deformate oppure danneggiate. Lame per seghe non più affilate oppure deformate implicano un maggiore attrito nella fessura di taglio aumentando il pericolo di blocchi e di contraccolpi.**
- ▶ **Non utilizzare lame in acciaio rapido altolegato (acciaio HSS).** Le lame di questo tipo possono rompersi facilmente.
- ▶ **Utilizzare sempre lame con foro per il mandrino di forma e dimensioni corrette (forma quadrangolare o circolare).** L'utilizzo di lame non coincidenti con il fissaggio della sega comporterebbe un funzionamento scentrato, con conseguente perdita di controllo.
- ▶ **Non rimuovere in alcun caso residui di taglio, trucioli di legno o simili dalla zona di taglio quando l'elettrotensile è in funzione.** Innanzitutto, portare sempre il braccio dell'utensile in posizione di riposo, dopodiché spegnere l'elettrotensile.
- ▶ **Terminato il lavoro, non afferrare la lama prima che sia raffreddata.** Durante il lavoro, la lama raggiunge temperature molto elevate.

Simboli

I seguenti simboli possono essere molto importanti per l'utilizzo dell'elettrotensile in dotazione. È importante imprimerli bene nella mente i simboli ed il rispettivo significato. Un'interpretazione corretta dei simboli contribuisce ad utilizzare meglio ed in modo più sicuro l'elettrotensile.

Simboli e relativi significati



Non avvicinare le mani alla zona di taglio quando l'elettrotensile è in funzione. In caso di contatto con la lama, vi è rischio di lesioni.



Indossare una mascherina antipolvere.

Simboli e relativi significati



Indossare occhiali protettivi.



Indossare protezioni per l'udito. L'effetto del rumore può provocare la perdita dell'udito.

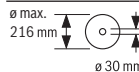


Area di pericolo! Mantenere il più distanti possibile da tale zona le mani, le dita e le braccia.



Per eseguire angoli obliqui verticali la guida di battuta regolabile deve essere estratta verso l'esterno.

Per spostare la guida di battuta regolabile è necessario svitare la vite di bloccaggio centrale. Le due viti di fissaggio esterne non devono essere svitate!



Tenere in considerazione le dimensioni della lama di taglio. Il diametro del foro deve combaciare perfettamente con l'alberino portautensili e deve essere senza gioco. Se è necessario utilizzare riduzioni, accertarsi che le dimensioni della riduzione siano adatte allo spessore del corpo lama, al diametro del foro della lama e al diametro dell'alberino portautensili. Utilizzare possibilmente le riduzioni fornite in dotazione con la lama.

Il diametro della lama deve corrispondere al dato riportato sul simbolo.

Descrizione del prodotto e dei servizi forniti



Leggere tutte le avvertenze e disposizioni di sicurezza. La mancata osservanza delle avvertenze e disposizioni di sicurezza può causare folgorazioni, incendi e/o lesioni di grave entità.

Si prega di osservare le immagini nella prima parte delle istruzioni per l'uso.

Utilizzo conforme

L'elettrotensile è idoneo per essere utilizzato come apparecchio fisso per tagli longitudinali e trasversali nel legno duro e legno dolce nonché in pannelli di masonite e cartoni di fibra seguendo una linea dritta del taglio. È possibile inoltre eseguire tagli obliqui orizzontali da -47° a $+47^\circ$, nonché tagli obliqui verticali da 0° a $+45^\circ$.

Utilizzando lame adatte è possibile il taglio di profili di alluminio e plastica.

Componenti illustrati

La numerazione dei componenti illustrati si riferisce all'illustrazione dell'elettrotensile che si trova sulla pagina con la rappresentazione grafica.

- | | |
|--|---|
| <ul style="list-style-type: none"> (1) Fori di montaggio (2) Vite di serraggio della prolunga del banco sega (3) Prolunga del banco sega (4) Incavi di impugnatura (5) Scala per angoli obliqui (orizzontali) (6) Guida di battuta regolabile (7) Morsetto a vite (8) Battuta per angolo obliquo standard a 45° (verticale) (9) Vite di arresto per angolo obliquo a 45° (verticale) (10) Leva di serraggio per angolo obliquo a scelta (verticale) (11) Vite di fissaggio del dispositivo di trazione (12) Dispositivo di trazione (13) Espulsione dei trucioli (14) Deviatrucioli (15) Interruttore di avvio/arresto (16) Impugnatura (17) Interruttore di arresto per allentare il braccio dell'utensile (18) Cuffia di protezione (19) Cuffia di protezione oscillante (20) Rotella di scorrimento | <ul style="list-style-type: none"> (21) Guida di battuta (22) Banco sega (23) Piano d'appoggio (24) Indicatore di angolo obliquo (orizzontale) (25) Pomello di fissaggio per angolo obliquo a scelta (orizzontale) (26) Levetta di regolazione preliminare angolo obliquo (orizzontale) (27) Protezione antiribaltamento (28) Tacche per angoli obliqui standard (orizzontali) (29) Bloccaggio dell'alberino (30) Dispositivo di sicurezza per il trasporto (31) Scala per angoli obliqui (verticali) (32) Indicatore di angolo obliquo (verticale) (33) Vite di arresto per angolo obliquo a 0° (verticale) (34) Battuta per angolo obliquo standard a 0° (verticale) (35) Chiave a brugola (5 mm)/cacciavite a croce (36) Vite a brugola per fissaggio della lama (37) Flangia di serraggio (38) Flangia di serraggio interna (39) Lama (40) Vite di bloccaggio della guida di battuta regolabile (41) Fori per morsetto a vite (42) Asta filettata (43) Viti per piano d'appoggio (44) Vite dell'indicatore angolo (verticale) (45) Vite dell'indicatore angolo (orizzontale) |
|--|---|

Dati tecnici

Troncatrice radiale	GCM 80 SJ	
	GCM 800 SJ	GCM 8000 SJ
Codice prodotto	3 601 M19 0..	3 601 M19 06.
Potenza assorbita nominale	W	1400
Numero di giri a vuoto	min ⁻¹	5500
Limitatore di spunto alla partenza		●
Peso secondo EPTA-Procedure 01:2014	kg	14,1
Classe di protezione	□ / II	□ / II

I dati sono validi per una tensione nominale [U] di 230 V. In caso di tensioni differenti e di versioni per Paesi specifici, tali dati potranno variare.

Dimensioni ammesse del pezzo in lavorazione (vedi «Dimensioni ammesse del pezzo in lavorazione», Pagina 71)

Dimensioni delle lame idonee		
Diametro lama	mm	216
Spessore del corpo lama	mm	1,3-1,8
Larghezza di taglio max.	mm	3,3
Diametro foro	mm	30

Informazioni sulla rumorosità

Valori di emissione acustica rilevati conformemente a **EN 62841-3-9**.

Il livello di rumorosità ponderato A dell'elettrotensile è tipicamente di: Livello di pressione acustica **93 dB(A)**; Livello di potenza sonora **106 dB(A)**. Grado d'incertezza K = **3 dB**.

Indossare protezioni acustiche!

Il livello di emissione acustica indicato nelle presenti istruzioni è stato rilevato in conformità ad una procedura di misurazione standardizzata e può essere utilizzato per eseguire un confronto tra gli elettroutensili. La stessa procedura è idonea anche per una valutazione temporanea dell'emissione acustica.

Il livello di emissione acustica indicato è riferito agli impieghi principali dell'elettroutensile. Qualora l'elettroutensile venisse utilizzato tuttavia per altre applicazioni, con accessori differenti oppure con manutenzione insufficiente, il livello di emissione acustica potrebbe variare. Ciò potrebbe aumentare sensibilmente l'emissione acustica per l'intero periodo di funzionamento.

Per una valutazione precisa dell'emissione acustica bisognerebbe considerare anche i tempi in cui l'utensile è spento oppure è acceso ma non viene effettivamente utilizzato. Ciò potrebbe ridurre sensibilmente l'emissione acustica per l'intero periodo di funzionamento.

Montaggio

- **Assicurarsi sempre che l'utensile non possa avviarsi involontariamente. La spina di rete non deve in alcun caso essere collegata all'alimentazione elettrica né durante le operazioni di montaggio, né nel corso di qualunque tipo di intervento sull'elettroutensile.**

Volume di fornitura



Consultare al riguardo l'illustrazione della dotazione, all'inizio delle istruzioni per l'uso.

Prima di mettere in funzione l'elettroutensile per la prima volta, accertarsi che siano effettivamente presenti tutte le parti riportate di seguito:

- Troncatrice radiale con lama montata
- Morsetto a vite (7)
- Prolunga del banco sega (3) con kit di fissaggio (2 viti di serraggio (2), 2 viti con intaglio a croce come sicurezza contro l'estrazione)
- Chiave a brugola/cacciavite a croce (35)

Avvertenza: Verificare che l'elettroutensile non presenti danni.

Prima di ogni utilizzo dell'elettroutensile, esaminare accuratamente i dispositivi di protezione o eventuali parti lievemente danneggiate, per accertarsi che funzionino correttamente. Verificare che le parti mobili funzionino perfettamente e che non si blocchino ed accertarsi che non vi siano componenti danneggiati. Tutte le parti devono essere montate correttamente e secondo tutte le condizioni previste, per garantire un perfetto funzionamento.

In caso di dispositivi di protezione e parti danneggiati si deve provvedere a far eseguire una riparazione oppure una sostituzione degli stessi rivolgendosi ad un'officina specializzata munita di debita autorizzazione.

Montaggio delle prolunghe del banco sega (vedere fig. A)

Il banco sega può essere esteso verso sinistra e verso destra, mediante apposite prolunghe (3).

- Spingere fino a battuta le prolunghe del banco (3) attraverso gli appositi fori nel banco sega.
- Inclinare l'elettroutensile in modo da poter inserire le due viti con intaglio a croce fornite in dotazione come sicurezza contro l'estrazione. Avvitare le viti con intaglio a croce nelle filettature previste sulle prolunghe del banco (3) e serrarle con il cacciavite a croce (35).
- Riportare l'elettroutensile nella posizione originaria e avvitare le viti di serraggio (2) per il fissaggio delle prolunghe del banco (3) nelle apposite filettature sul banco sega (22).

Montaggio stazionario oppure flessibile

- **Per poter garantire una maneggevolezza sicura, prima dell'utilizzo, l'elettroutensile deve essere montato su una superficie di lavoro piana e resistente (ad es. banco di lavoro).**

Montaggio su una superficie di lavoro (vedi figura B1)

- Utilizzando un raccordo a vite idoneo, fissare l'elettroutensile sulla superficie di lavoro. Utilizzare gli appositi fori (1).

Montaggio su un banco portatroncatrice Bosch

I banchi portatroncatrice GTA della Bosch offrono all'elettroutensile un bloccaggio su ogni fondo grazie ai piedini regolabili in altezza. I supporti per il pezzo in lavorazione dei banchi portatroncatrice hanno la funzione di supportare pezzi in lavorazione lunghi.

- **Leggere tutte le avvertenze di pericolo e tutte le istruzioni accluse al banco portatroncatrice.** In caso di mancato rispetto delle avvertenze di pericolo e delle istruzioni operative si potrà creare il pericolo di scosse elettriche, incendi e/o lesioni gravi.
- **Prima di applicarvi l'elettroutensile, installare correttamente il banco portatroncatrice.** Un montaggio corretto è indispensabile per impedire il rischio di crollo.
- Montare l'elettroutensile sul banco portatroncatrice in posizione di trasporto.

Installazione flessibile (sconsigliata) (vedere Fig. B2)

Qualora, in casi eccezionali, non dovesse essere possibile montare l'elettroutensile su una superficie di lavoro piana e stabile, sarà possibile sistemarlo temporaneamente utilizzando una protezione antiribaltamento.

- **Senza la protezione antiribaltamento, l'elettroutensile non sarà in posizione sicura e potrà ribaltarsi, soprattutto in caso di tagli obliqui alla massima inclinazione, orizzontali e/o verticali.**
- Avvitare o svitare la protezione antiribaltamento (27) sino a posizionare l'elettroutensile in rettilineo sulla superficie di lavoro.

Aspirazione polvere/aspirazione trucioli

Polveri e materiali come vernici contenenti piombo, alcuni tipi di legname, minerali e metalli possono essere dannosi per la salute. Il contatto oppure l'inalazione delle polveri possono causare reazioni allergiche e/o malattie delle vie respiratorie dell'operatore oppure delle persone che si trovano nelle vicinanze.

Determinate polveri come polvere da legname di faggio o di quercia sono considerate cancerogene, in modo particolare insieme ad additivi per il trattamento del legname (cromato, protezione per legno). Materiale contenente amianto deve essere lavorato esclusivamente da personale specializzato.

- Utilizzare possibilmente un'aspirazione polvere adatta per il materiale.
- Provvedere ad una buona aerazione del posto di lavoro.
- Si consiglia di portare una mascherina protettiva con classe di filtraggio P2.

Osservare le norme in vigore nel vostro Paese per i materiali da lavorare.

► Evitare accumuli di polvere nella postazione di lavoro.

Le polveri si possono incendiare facilmente.

L'aspirazione polvere/aspirazione trucioli può venire bloccata da polvere, trucioli oppure da pezzetti rotti del pezzo in lavorazione.

- Spegnerne l'elettrotensile ed estrarre il connettore di rete dalla presa di corrente.
- Attendere che la lama si sia completamente arrestata.
- Individuare la causa del bloccaggio ed eliminarla.

Sistema di aspirazione esterno

Per eseguire l'aspirazione, sarà possibile collegare all'espulsione trucioli (13) anche un apposito tubo flessibile per aspiratore (Ø 35 mm).

- Collegare il tubo flessibile per aspiratore all'espulsione trucioli (13).

L'aspirapolvere deve essere adatto per il materiale da lavorare.

Utilizzare un aspiratore speciale, qualora occorra aspirare polveri particolarmente nocive per la salute, cancerogene o asciutte.

Sostituzione della lama (vedere figura C1-C4)

- **Prima di qualunque intervento sull'elettrotensile estrarre la spina di rete dalla presa.**
- **Durante il montaggio della lama, indossare guanti protettivi.** In caso di contatto con la lama, vi è pericolo di lesioni.

Utilizzare esclusivamente lame la cui velocità massima ammessa sia maggiore di quella del funzionamento a vuoto dell'elettrotensile in dotazione.

Utilizzare esclusivamente lame che corrispondono ai dati caratteristici indicati nelle presenti istruzioni d'uso, omologate secondo la norma EN 847-1 e munite della rispettivo contrassegno.

Utilizzare esclusivamente lame consigliate dal produttore del presente elettrotensile e che siano adatte per il materiale

che si desidera lavorare. Ciò impedirà che i denti della lama si surriscaldino durante il taglio.

Smontaggio della lama

- Portare l'elettrotensile in posizione di lavoro.
- Ruotare la vite a brugola (36) con la chiave a brugola (35) e spingere contemporaneamente il bloccaggio dell'alberino (29) fino a farlo scattare in posizione.
- Mantenere premuto il bloccaggio dell'alberino (29) e svitare la vite (36) in senso orario (filettatura sinistrorsa!).
- Staccare la flangia di serraggio (37).
- Premere l'interruttore di arresto (17) e ruotare la cuffia di protezione oscillante (19) verso la parte posteriore fino a battuta.
- Mantenere la cuffia di protezione oscillante in tale posizione e prelevare la lama (39).
- Riportare lentamente verso il basso la cuffia di protezione oscillante.

Montaggio della lama

- **Durante il montaggio accertarsi che la direzione di taglio della dentatura (direzione della freccia sulla lama) corrisponda alla direzione della freccia sulla cuffia di protezione.**

Se necessario, prima del montaggio pulire tutte le parti da montare.

- Premere l'interruttore di arresto (17), ruotare la cuffia di protezione oscillante (19) verso la parte posteriore fino a battuta e tenerla in questa posizione.
- Applicare la nuova lama sulla flangia di serraggio interna (38).
- Riportare lentamente verso il basso la cuffia di protezione oscillante.
- Applicare la flangia di serraggio (37) e la vite (36). Spingere il bloccaggio dell'alberino (29) fino a farlo scattare in posizione e serrare la vite in senso antiorario.

Utilizzo

- **Prima di qualunque intervento sull'elettrotensile estrarre la spina di rete dalla presa.**

Dispositivo di sicurezza per il trasporto (vedere Fig. D)

Il dispositivo di sicurezza per il trasporto (30) rende più pratico trasportare l'elettrotensile verso i vari punti d'impiego.

Sblocco dell'elettrotensile (posizione di lavoro)

- Spingere leggermente verso il basso il braccio dell'utensile, agendo sull'impugnatura (16), per ridurre il carico sul dispositivo di sicurezza per il trasporto (30).
- Estrarre completamente verso l'esterno il dispositivo di sicurezza per il trasporto (30).
- Spostare lentamente verso l'alto il braccio dell'utensile.

Bloccaggio dell'elettrotensile (posizione di trasporto)

- Allentare la vite di fissaggio (11), nel caso essa blocchi il dispositivo di trazione (12). Estrarre completamente in

avanti il braccio dell'utensile e, per fissare il dispositivo di trazione, serrare nuovamente la vite di fissaggio.

- Per bloccare il banco sega (22), serrare il pomello di fissaggio (25).
- Premere l'interruttore di arresto (17) e, agendo sull'impugnatura (16), abbassare lentamente il braccio dell'utensile.
- Condurre verso il basso il braccio dell'utensile sino a quando il dispositivo di sicurezza per il trasporto (30) si possa spingere completamente verso l'interno.

Il braccio dell'utensile sarà ora bloccato in modo sicuro per il trasporto.

Pianificazione operativa

Spostamento della guida di battuta (vedere fig. E)

Per eseguire tagli obliqui verticali è necessario spostare la guida di battuta regolabile (6).

- Allentare la vite di bloccaggio (40) mediante la chiave a brugola (35) fornita in dotazione.
Le due viti di fissaggio esterne non devono essere svitate!
- Estrarre completamente la guida di battuta regolabile (6).
- Serrare nuovamente la vite di bloccaggio (40).

Eseguiti i tagli obliqui verticali, spingere nuovamente indietro la guida di battuta regolabile (6) (allentare la vite di bloccaggio (40); spingere la guida di battuta (6) completamente all'interno; serrare nuovamente la vite di bloccaggio).

Prolunga del banco sega (vedere fig. F)

Pezzi in lavorazione lunghi devono essere supportati all'estremità libera.

Il banco sega può essere esteso verso sinistra e verso destra, mediante apposite prolunghe (3).

- Allentare la vite di serraggio (2).
- Estrarre la prolunga per banco sega (3) verso l'esterno, sino alla lunghezza desiderata.
- Per fissare la prolunga del banco sega, stringere nuovamente la vite di serraggio (2).

Fissaggio del pezzo in lavorazione (vedere fig. G)

Per poter garantire una sicurezza ottimale sul posto di lavoro, il pezzo in lavorazione deve sempre essere bloccato in posizione.

Non lavorare mai pezzi che risultano troppo piccoli da serrare.

- Premere saldamente il pezzo in lavorazione contro le guide di battuta (6) e (21).
- Innestare il morsetto a vite (7) in dotazione in uno degli appositi fori (41).
- Adattare l'asta filettata (42) del morsetto a vite all'altezza del pezzo in lavorazione.
- Serrare saldamente l'asta filettata (42) per fissare il pezzo in lavorazione.

Regolazione degli angoli di inclinazione orizzontali e verticali

Per garantire tagli precisi, dopo un impiego intensivo dell'elettrotensile, verificarne le regolazioni base e, all'occorrenza, modificarle.

Per eseguire tali operazioni, occorrono esperienza ed appositi attrezzi speciali.

Un Punto di Servizio Clienti post-vendita Bosch eseguirà tale operazione in modo veloce ed affidabile.

- **Prima di eseguire il taglio, serrare sempre saldamente il pomello di fissaggio (25) e la levetta di serraggio (10).** In caso contrario la lama può prendere angolature involontarie nel pezzo in lavorazione.

Regolazione degli angoli obliqui orizzontali (vedere fig. H)

L'angolo obliquo orizzontale si può regolare in un campo da 47° (sul lato sinistro) a 47° (sul lato destro).

- Allentare il pomello di fissaggio (25), se è serrato.
- Tirare la leva (26) verso l'alto, ruotare il banco sega (22) verso sinistra o verso destra tramite il pomello di fissaggio e impostare l'angolo obliquo orizzontale desiderato mediante l'indicatore angolo (24).
- Serrare nuovamente il pomello di fissaggio (25).

Per regolare in modo rapido e preciso angoli di inclinazione orizzontali frequentemente utilizzati, sul banco sega sono presenti apposite tacche (28):

Lato sinistro	0°	Lato destro
45°; 22,5°; 15°		15°; 22,5°; 45°

- Allentare il pomello di fissaggio (25), se è serrato.
- Esercitare pressione sulla leva (26) e ruotare il banco sega (22) verso sinistra o verso destra fino alla tacca desiderata.
- Rilasciare la leva. La leva deve innestarsi nella tacca in modo percettibile.
- Serrare nuovamente il pomello di fissaggio (25).

Regolazione dell'angolo obliquo verticale (vedere fig. I)

L'angolo obliquo verticale si può regolare in un campo compreso tra 0° e 45°.

- Estrarre completamente la guida di battuta regolabile (6).
- Allentare la leva di bloccaggio (10).
- Ruotare il braccio dell'utensile dall'impugnatura (16) finché l'indicatore angolo (32) non indica l'angolo obliquo verticale desiderato.
- Mantenere il braccio dell'utensile in tale posizione e serrare di nuovo la leva di bloccaggio (10).

Per regolare in modo rapido e preciso gli angoli standard 0° e 45°, sulla carcassa sono previste apposite battute di fine corsa.

Messa in funzione

Accensione (vedere Fig. J)

- Per la **messa in funzione** premere l'apposito interruttore di avvio/arresto (15) e tenerlo premuto.

Avvertenza: Per ragioni di sicurezza, l'interruttore di avvio/arresto (15) non può essere bloccato, dovendo invece restare costantemente premuto durante il funzionamento.

Solamente premendo l'interruttore di arresto (17) è possibile spostare il braccio dell'utensile verso il basso.

- Per le operazioni di **taglio**, oltre a premere l'interruttore di avvio/arresto (15), occorrerà quindi premere l'interruttore di arresto (17).

Spegnimento

- Per **spegnere**, rilasciare l'interruttore di avvio/arresto (15).

Limitatore di spunto alla partenza

Il limitatore elettronico di spunto alla partenza ha la funzione di limitare la potenza durante la fase della messa in funzione dell'elettrotensile e permette l'utilizzo di un fusibile da 16 A.

Avvertenza: Qualora l'elettrotensile, subito dopo l'accensione, funzioni al massimo numero di giri, ciò indicherà un'avaria del limitatore di spunto alla partenza. L'elettrotensile deve essere inviato immediatamente al Servizio Assistenza Clienti.

Taglio

Indicazioni generali per l'operazione di taglio

- **Prima di eseguire il taglio, serrare sempre saldamente il pomello di fissaggio (25) e la levetta di serraggio (10).** In caso contrario la lama può prendere angolature involontarie nel pezzo in lavorazione.
- **Prima di ogni operazione di taglio ci si deve accertare che in nessuna occasione la lama potrà arrivare a toccare né la guida di battuta, né i morsetti a vite e neppure altre parti dell'utensile. Rimuovere battute ausiliarie eventualmente montate oppure adattare in modo conforme.**

Proteggere la lama da qualsiasi tipo di urti. Non sottoporre in alcun caso la lama a pressione laterale.

Tagliare solo i materiali ammessi riportati nella sezione Uso conforme alle norme.

Non lavorare in alcun caso pezzi in lavorazione deformati. Il pezzo in lavorazione deve avere sempre un bordo dritto che permetta di poggiarvi la guida di battuta.

Pezzi in lavorazione lunghi e pesanti devono essere supportati oppure appoggiati all'estremità libera.

Accertarsi che la cuffia di protezione oscillante funzioni correttamente e che si possa muovere liberamente. Conducendo il braccio dell'utensile verso il basso, la cuffia di protezione oscillante dovrà aprirsi. Conducendo il braccio dell'utensile verso l'alto, la cuffia di protezione oscillante dovrà richiudersi sopra la lama e bloccarsi nella posizione più in alto del braccio dell'utensile.

Posizione dell'operatore (vedere Fig. K)

- **Non posizionarsi in linea con la lama di fronte all'elettrotensile, ma sempre di lato rispetto alla lama.** In questo modo il corpo è protetto da un possibile contraccolpo.

- Non avvicinare in alcun caso le mani, le dita o le braccia alla lama in rotazione.
- Non incrociare le mani davanti al braccio dell'utensile.

Taglio con movimento di trazione

- Per eseguire tagli con il dispositivo di trazione (12) (pezzi in lavorazione larghi), allentare la vite di fissaggio (11), se è serrata.
- All'occorrenza, regolare l'angolo obliquo desiderato, orizzontale e/o verticale.
- Premere saldamente il pezzo in lavorazione contro le guide di battuta (6) e (21).
- Serrare il pezzo in lavorazione in base alle dimensioni.
- Allontanare estraendolo il braccio dell'utensile dalle guide di battuta (6) e (21), sino a quando la lama non si trova di fronte al pezzo in lavorazione.
- Accendere l'elettrotensile.
- Premere l'interruttore di arresto (17) e, agendo sull'impugnatura (16), abbassare lentamente il braccio dell'utensile.
- Spingere ora il braccio dell'utensile verso le guide di battuta (6) e (21) e tagliare il pezzo in lavorazione, avanzando in maniera uniforme.
- Spegnere l'elettrotensile e attendere che la lama si sia completamente arrestata.
- Spostare lentamente verso l'alto il braccio dell'utensile.

Taglio senza movimento di trazione (troncatura) (vedere fig. L)

- Per eseguire tagli senza movimento di trazione (pezzi in lavorazione piccoli), allentare la vite di fissaggio (11), se è serrata. Spingere il braccio dell'utensile fino a battuta verso le guide di battuta (6) e (21) e serrare nuovamente la vite di fissaggio (11).
- All'occorrenza, regolare l'angolo obliquo desiderato, orizzontale e/o verticale.
- Premere saldamente il pezzo in lavorazione contro le guide di battuta (6) e (21).
- Serrare il pezzo in lavorazione in base alle dimensioni.
- Accendere l'elettrotensile.
- Premere l'interruttore di arresto (17) e, agendo sull'impugnatura (16), abbassare lentamente il braccio dell'utensile.
- Tagliare completamente il pezzo in lavorazione, avanzando in maniera uniforme.
- Spegnere l'elettrotensile e attendere che la lama si sia completamente arrestata.
- Spostare lentamente verso l'alto il braccio dell'utensile.

Indicazioni operative

Dimensioni ammesse del pezzo in lavorazione

Dimensioni massime dei pezzi in lavorazione:

Angolo obliquo orizzontale	Angolo obliquo verticale	Altezza x larghezza [mm]
0°	0°	70 x 270
45°	0°	70 x 190
0°	45°	45 x 270

Dimensioni minime dei pezzi in lavorazione (= tutti i pezzi in lavorazione che, con il morsetto a vite (7) in dotazione, si possono fissare a sinistra o a destra della lama): 100 x 40 mm (lunghezza x larghezza)

Profondità di taglio max. (0°/0°): 70 mm

Pezzi speciali in lavorazione

Eseguendo dei tagli su pezzi in lavorazione ricurvi oppure rotondi è necessario assicurarli in modo particolare contro il pericolo di scivolamento. Alla linea di taglio non deve prodursi nessuna fessura tra il pezzo in lavorazione, la guida di battuta ed il banco sega.

Se necessario, andranno realizzati speciali supporti.

Sostituzione dei piani d'appoggio (vedere fig. M)

I piani d'appoggio (23) possono logorarsi dopo un lungo periodo d'impiego dell'elettrotensile.

Sostituire i piani d'appoggio eventualmente difettosi.

- Portare l'elettrotensile in posizione di lavoro.
- Svitare le viti (43) con la chiave a brugola (35) e rimuovere i vecchi piani d'appoggio.
- Applicare il nuovo piano d'appoggio destro.
- Avvitare il piano d'appoggio, mediante le apposite viti (43), il più a destra possibile, in modo che, sull'intera lunghezza del movimento di trazione, la lama non entri in contatto con il piano d'appoggio.
- Ripetere le fasi operative in modo analogo per il nuovo piano d'appoggio sinistro.

Verifica ed effettuazione delle regolazioni base

Per garantire tagli precisi, dopo un impiego intensivo dell'elettrotensile, verificarne le regolazioni base e, all'occorrenza, modificarle.

Per eseguire tali operazioni, occorrono esperienza ed appositi attrezzi speciali.

Un Punto di Servizio Clienti post-vendita Bosch eseguirà tale operazione in modo veloce ed affidabile.

Regolazione dell'angolo obliquo verticale standard a 0°

- Portare l'elettrotensile in posizione di trasporto.
- Ruotare il banco sega (22) fino alla tacca (28) di 0°. La levetta (26) dovrà innestare nella tacca in modo percettibile.

Verifica (vedere Fig. N1)

- Regolare un calibro angolare sui 90° e posizionarlo sul banco sega (22).

L'aletta del calibro angolare dovrà trovarsi a filo della lama (39) sull'intera lunghezza.

Regolazione (vedere fig. N2)

- Allentare la leva di bloccaggio (10).
- Allentare il controdado della vite di arresto (33) con l'ausilio di una chiave ad anello o di una chiave fissa comunemente reperibili in commercio (10 mm).
- Avvitare o svitare la vite di arresto fino a quando l'aletta del calibro angolare non si trova a filo della lama sull'intera lunghezza.
- Serrare di nuovo la leva di bloccaggio (10).
- Serrare quindi nuovamente il controdado della vite di arresto (33).

Se, dopo la regolazione, l'indicatore di angolo (32) non è allineato alla marcatura di 0° sulla scala (31), allentare la vite (44) con un cacciavite con intaglio a croce comunemente reperibile in commercio e allineare l'indicatore lungo la marcatura di 0°.

Regolazione dell'angolo obliquo verticale standard a 45°

- Portare l'elettrotensile in posizione di lavoro.
- Ruotare il banco sega (22) fino alla tacca (28) di 0°. La levetta (26) dovrà innestare nella tacca in modo percettibile.
- Allentare la levetta di bloccaggio (10) e ruotare il braccio scorrevole agendo sull'impugnatura (16) verso sinistra, fino a battuta (45°).

Verifica (vedere fig. O1)

- Regolare un calibro angolare sui 45° e posizionarlo sul banco sega (22).

L'aletta del calibro angolare dovrà trovarsi a filo della lama (39) sull'intera lunghezza.

Regolazione (vedere fig. O2)

- Allentare la levetta di blocco (10).
- Allentare il controdado della vite di arresto (9) con l'ausilio di una chiave ad anello o di una chiave fissa comunemente reperibili in commercio (10 mm).
- Avvitare o svitare la vite di arresto sino a quando l'aletta del calibro angolare si trovi a filo della lama sull'intera lunghezza.
- Serrare di nuovo saldamente la levetta di blocco (10).
- Serrare quindi nuovamente il controdado della vite di arresto (9).

Se, dopo la regolazione, l'indicatore di angolo (32) non risulta allineato alla marcatura di 45° sulla scala (31), verificare innanzitutto ancora una volta la regolazione a 0° dell'angolo obliquo verticale e gli indicatori di angolo. quindi ripetere la regolazione dell'angolo obliquo verticale a 45°.

Allineamento indicatore angolo (orizzontale) (vedere fig. P)

- Portare l'elettrotensile in posizione di lavoro.
- Ruotare il banco sega (22) fino alla tacca (28) di 0°. La levetta (26) dovrà innestare nella tacca in modo percettibile.

Verifica

L'indicatore angolo (24) deve essere in linea con il contrassegno 0° della scala (5).

Regolazione

- Allentare la vite **(45)** con un cacciavite con taglio a croce ed allineare l'indicatore angolo lungo la tacca dello 0°.
- Serrare di nuovo saldamente la vite.

Trasporto (vedere fig. Q)

Prima di trasportare l'elettrotensile è necessario effettuare le seguenti operazioni:

- Allentare la vite di fissaggio **(11)**, se è serrata. Estrarre completamente in avanti il braccio dell'utensile e serrare nuovamente la vite di fissaggio.
- Portare l'elettrotensile in posizione di trasporto.
- Rimuovere tutti gli accessori che non si possano montare saldamente sull'elettrotensile.
Per il trasporto, se possibile, riporre in un contenitore chiuso le lame inutilizzate.
- Per trasportare o sollevare il banco sega, afferrarlo per gli incavi di impugnatura **(4)** laterali del banco sega stesso **(22)**.

► **Trasportando l'elettrotensile utilizzare esclusivamente i dispositivi di trasporto; non utilizzare in alcun caso i dispositivi di protezione.**

Manutenzione ed assistenza**Manutenzione e pulizia**

- **Prima di qualunque intervento sull'elettrotensile estrarre la spina di rete dalla presa.**
- **Per poter garantire buone e sicure operazioni di lavoro, tenere sempre pulite l'elettrotensile e le fessure di ventilazione.**

Se fosse necessaria una sostituzione della linea di collegamento, questa dovrà essere eseguita da **Bosch** oppure da un centro assistenza clienti autorizzato per elettrotensili **Bosch**, al fine di evitare pericoli per la sicurezza.

La cuffia oscillante di protezione deve poter sempre muoversi liberamente e deve poter chiudersi sempre autonomamente. Per questo motivo, tenere sempre pulito il campo intorno alla cuffia di protezione oscillante.

Ogni volta dopo aver terminato un lavoro, eliminare sempre polvere e trucioli soffiando aria compressa oppure utilizzando un pennello.

Pulire con regolarità il rullo di scorrimento **(20)**.

Provvedimenti per la riduzione della rumorosità

Provvedimenti tramite il produttore:

- Avviamento dolce
- Fornitura con una lama di taglio realizzata in modo speciale per la riduzione della rumorosità

Provvedimenti tramite l'utente:

- Montaggio con vibrazioni ridotte su una superficie di lavoro stabile
- Impiego di lame di taglio con funzioni di riduzione della rumorosità
- Pulizia regolare di lama di taglio ed elettrotensile

Accessori

	Codice prodotto
Morsetto a vite	1 609 B04 224
Piani d'appoggio	1 609 B05 242
Sacchetto raccogli-polvere	1 609 B05 010
Lame per legno e per materiali in pannelli, pannelli e listelli	
Lama da 216 x 30 mm, 48 denti	2 608 640 641
Lame per plastica e metalli non ferrosi	
Lama da 216 x 30 mm, 80 denti	2 608 640 447
Lame per tutti i tipi di pavimenti in laminato	
Lama da 216 x 30 mm, 60 denti	2 608 642 133

Servizio di assistenza e consulenza tecnica

Il servizio di assistenza risponde alle Vostre domande relative alla riparazione e alla manutenzione del Vostro prodotto nonché concernenti i pezzi di ricambio. Disegni in vista esplosa e informazioni relative ai pezzi di ricambio sono consultabili anche sul sito **www.bosch-pt.com**

Il team di consulenza tecnica Bosch sarà lieto di rispondere alle Vostre domande in merito ai nostri prodotti e accessori. In caso di richieste o di ordinazione di pezzi di ricambio, comunicare sempre il codice prodotto a 10 cifre riportato sulla targhetta di fabbricazione dell'elettrotensile.

Italia

Tel.: (02) 3696 2314

E-Mail: pt.hotlinebosch@it.bosch.com

Per ulteriori indirizzi del servizio assistenza consultare:

www.bosch-pt.com/serviceaddresses

Smaltimento

Avviare ad un riciclaggio rispettoso dell'ambiente gli imballaggi, gli elettrotensili e gli accessori dismessi.



Non gettare elettrotensili dismessi tra i rifiuti domestici!

Solo per i Paesi della CE:

Conformemente alla Direttiva Europea 2012/19/UE sui rifiuti di apparecchiature elettriche ed elettroniche (RAEE) ed all'attuazione del recepimento nel diritto nazionale, gli elettrotensili diventati inservibili devono essere raccolti separatamente ed essere smaltiti/riciclati nel rispetto dell'ambiente.

In caso di smaltimento improprio, le apparecchiature elettriche ed elettroniche potrebbero avere effetti nocivi sull'ambiente e sulla salute umana a causa della possibile presenza di sostanze nocive.

Nederlands

Veiligheidsaanwijzingen

Algemene waarschuwingen voor elektrische gereedschappen

⚠ WAARSCHUWING Lees alle waarschuwingen, veiligheidsaanwijzingen, afbeeldingen en specificaties die bij dit elektrische gereedschap worden geleverd. Als de hieronder vermelde aanwijzingen niet worden opgevolgd, kan dit een elektrische schok, brand en/of ernstig letsel tot gevolg hebben.

Bewaar alle waarschuwingen en voorschriften voor toekomstig gebruik.

Het in de waarschuwingen gebruikte begrip elektrisch gereedschap heeft betrekking op elektrische gereedschappen voor gebruik op het stroomnet (met netsnoer) en op elektrische gereedschappen voor gebruik met een accu (zonder netsnoer).

Veiligheid van de werkomgeving

- ▶ **Houd uw werkomgeving schoon en goed verlicht.** Een rommelige of onverlichte werkomgeving kan tot ongevallen leiden.
- ▶ **Werk met het elektrische gereedschap niet in een omgeving met explosiegevaar waarin zich brandbare vloeistoffen, brandbare gassen of brandbaar stof bevinden.** Elektrische gereedschappen veroorzaken vonken die het stof of de dampen tot ontsteking kunnen brengen.
- ▶ **Houd kinderen en andere personen tijdens het gebruik van het elektrische gereedschap uit de buurt.** Wanneer u wordt afgeleid, kunt u de controle over het gereedschap verliezen.

Elektrische veiligheid

- ▶ **De aansluitstekker van het elektrische gereedschap moet in het stopcontact passen. De stekker mag in geen geval worden veranderd. Gebruik geen adapterstekkers in combinatie met gearde elektrische gereedschappen.** Onveranderde stekkers en passende stopcontacten beperken het risico van een elektrische schok.
- ▶ **Voorkom aanraking van het lichaam met gearde oppervlakken, bijvoorbeeld van buizen, verwarmingen, fornuizen en koelkasten.** Er bestaat een verhoogd risico door een elektrische schok wanneer uw lichaam geard is.
- ▶ **Houd het gereedschap uit de buurt van regen en vocht.** Het binnendringen van water in het elektrische gereedschap vergroot het risico van een elektrische schok.
- ▶ **Gebruik de kabel niet voor een verkeerd doel, om het elektrische gereedschap te dragen of op te hangen of om de stekker uit het stopcontact te trekken. Houd de kabel uit de buurt van hitte, olie, scherpe randen of**

bewegende delen. Beschadigde of in de war geraakte kabels vergroten het risico van een elektrische schok.

- ▶ **Wanneer u buitenshuis met elektrisch gereedschap werkt, dient u alleen verlengkabels te gebruiken die voor gebruik buitenshuis zijn goedgekeurd.** Het gebruik van een voor gebruik buitenshuis geschikte verlengkabel beperkt het risico van een elektrische schok.
- ▶ **Als het gebruik van het elektrische gereedschap in een vochtige omgeving onvermijdelijk is, dient u een aardlekschakelaar te gebruiken.** Het gebruik van een aardlekschakelaar vermindert het risico van een elektrische schok.

Veiligheid van personen

- ▶ **Wees alert, let goed op wat u doet en ga met verstand te werk bij het gebruik van het elektrische gereedschap. Gebruik geen elektrisch gereedschap, wanneer u moe bent of onder invloed staat van drugs, alcohol of medicijnen.** Een moment van onoplettendheid bij het gebruik van het elektrische gereedschap kan tot ernstige verwondingen leiden.
- ▶ **Draag persoonlijke beschermingsmiddelen. Draag altijd een veiligheidsbril.** Het dragen van persoonlijke beschermingsmiddelen zoals een stofmasker, slipvasteschoenen, een veiligheidshelm of gehoorbescherming, afhankelijk van de aard en het gebruik van het elektrische gereedschap, vermindert het risico van verwondingen.
- ▶ **Voorkom per ongeluk inschakelen. Controleer dat het elektrische gereedschap uitgeschakeld is, voordat u de stekker in het stopcontact steekt of de accu aansluit en voordat u het gereedschap oppakt of draagt.** Wanneer u bij het dragen van het elektrische gereedschap uw vinger aan de schakelaar hebt of wanneer u het gereedschap ingeschakeld op de stroomvoorziening aansluit, kan dit tot ongevallen leiden.
- ▶ **Verwijder instelgereedschappen of schroef sleutels, voordat u het elektrische gereedschap inschakelt.** Een instelgereedschap of sleutel in een draaiend deel van het gereedschap kan tot verwondingen leiden.
- ▶ **Voorkom een onevenwichtige lichaamshouding. Zorg ervoor dat u stevig staat en steeds in evenwicht blijft.** Daardoor kunt u het elektrische gereedschap in onverwachte situaties beter onder controle houden.
- ▶ **Draag geschikte kleding. Draag geen loshangende kleding of sieraden. Houd haren en kleding uit de buurt van bewegende delen.** Loshangende kleding, lange haren en sieraden kunnen door bewegende delen worden meegenomen.
- ▶ **Wanneer stofafzuigings- of stofopvangvoorzieningen kunnen worden gemonteerd, dient u zich ervan te verzekeren dat deze zijn aangesloten en juist worden gebruikt.** Het gebruik van een stofafzuiging beperkt het gevaar door stof.
- ▶ **Ondanks het feit dat u eventueel heel goed vertrouwd bent met het gebruik van gereedschappen, moet u ervoor zorgen dat u niet nonchalant wordt en veilig-**

heidsvoorschriften voor het gereedschap gaat negeren. Een onoplettende handeling kan binnen een fractie van een seconde ernstig letsel veroorzaken.

Zorgvuldige omgang met en zorgvuldig gebruik van elektrische gereedschappen

- ▶ **Overbelast het elektrische gereedschap niet. Gebruik voor uw werkzaamheden het daarvoor bestemde elektrische gereedschap.** Met het passende elektrische gereedschap werkt u beter en veiliger binnen het aangegeven capaciteitsbereik.
- ▶ **Gebruik geen elektrisch gereedschap waarvan de schakelaar defect is.** Elektrisch gereedschap dat niet meer kan worden in- of uitgeschakeld, is gevaarlijk en moet worden gerepareerd.
- ▶ **Trek de stekker uit het stopcontact en/of neem de accu (indien uitneembaar) uit het elektrische gereedschap, voordat u het elektrische gereedschap instelt, accessoires wisselt of het elektrische gereedschap opbergt.** Deze voorzorgsmaatregel voorkomt onbedoeld starten van het elektrische gereedschap.
- ▶ **Bewaar niet-gebruikte elektrische gereedschappen buiten bereik van kinderen. Laat het gereedschap niet gebruiken door personen die er niet mee vertrouwd zijn en deze aanwijzingen niet hebben gelezen.** Elektrische gereedschappen zijn gevaarlijk wanneer deze door onervaren personen worden gebruikt.
- ▶ **Pleeg onderhoud aan elektrische gereedschappen en accessoires. Controleer of bewegende delen van het gereedschap correct functioneren en niet vastklemmen en of onderdelen zodanig gebroken of beschadigd zijn dat de werking van het elektrische gereedschap nadelig wordt beïnvloed. Laat deze beschadigde onderdelen vóór gebruik repareren.** Veel ongevallen hebben hun oorzaak in slecht onderhouden elektrische gereedschappen.
- ▶ **Houd snijdende inzetgereedschappen scherp en schoon.** Zorgvuldig onderhouden snijdende inzetgereedschappen met scherpe snijkanten klemmen minder snel vast en zijn gemakkelijker te geleiden.
- ▶ **Gebruik elektrisch gereedschap, accessoires, inzetgereedschappen en dergelijke volgens deze aanwijzingen. Let daarbij op de arbeidsomstandigheden en de uit te voeren werkzaamheden.** Het gebruik van elektrische gereedschappen voor andere dan de voorziene toepassingen kan tot gevaarlijke situaties leiden.
- ▶ **Houd handgrepen en greepvlakken droog, schoon en vrij van olie en vet.** Gladde handgrepen en greepvlakken verhinderen dat het gereedschap in onverwachte situaties veilig kan worden gehanteerd en bediend.

Service

- ▶ **Laat het elektrische gereedschap alleen repareren door gekwalificeerd en vakkundig personeel en alleen met originele vervangingsonderdelen.** Daarmee wordt gewaarborgd dat de veiligheid van het gereedschap in stand blijft.

Waarschuwingen voor verstekzagen

- ▶ **Verstekzagen zijn bestemd voor het zagen van hout of houtachtige materialen, ze kunnen niet worden gebruikt met doorslijpschijven voor het doorslijpen van ferrometalen zoals stangen, staven, spijkers enz.** Slijpstof kan ervoor zorgen dat bewegende delen zoals de onderste beschermkap blokkeren. Vonken die bij doorslijpen ontstaan, leiden tot brandplekken bij de onderste beschermkap, de verstekzaagbak en andere kunststof onderdelen.
- ▶ **Gebruik indien mogelijk lijkklemmen om het werkstuk te ondersteunen. Als u het werkstuk met de hand ondersteunt, moet u uw hand aan beide kanten altijd op een afstand van ten minste 100 mm van het zaagblad houden. Gebruik deze zaag niet om stukken te zagen die te klein zijn om veilig vastgeklemd of met de hand vastgehouden te worden.** Als uw hand te dicht bij het zaagblad wordt geplaatst, bestaat er een verhoogd risico op letsel door contact met het zaagblad.
- ▶ **Het werkstuk moet stationair en vastgeklemd zijn of tegen zowel de geleider als de tafel worden gehouden. Voer het werkstuk niet in het zaagblad of zaag op geen enkele manier uit de vrije hand.** Niet vastgeklemd of bewegende werkstukken zouden met hoge snelheden weggeslingerd kunnen worden en zo letsel kunnen veroorzaken.
- ▶ **Duw de zaag door het werkstuk. Trek de zaag niet door het werkstuk. Zo gaat het zagen in zijn werk: u tilt de zaagkop omhoog en trekt deze zonder te zagen over het werkstuk heen, u start de motor, duwt de zaagkop omlaag en u duwt de zaag door het werkstuk.** Zagen met een trekkende beweging kan het zaagblad naar de bovenkant van het werkstuk laten klimmen en daarvoor kan het zaagblad met geweld in de richting van de bediener worden geslingerd.
- ▶ **Beweeg nooit met uw hand over de geplande zaaglijn voor of achter het zaagblad.** Het met gekruiste handen ondersteunen van het werkstuk, d.w.z. het werkstuk met rechts vasthouden en het zaagblad met links of omgekeerd, is heel gevaarlijk.
- ▶ **Kom achter de geleider niet met uw handen binnen een afstand van 100 mm van het draaiende zaagblad, om houtafval te verwijderen of om enige andere reden.** Het is misschien niet meteen duidelijk dat het draaiende zaagblad zo dicht bij uw hand is en u zou ernstig gewond kunnen raken.
- ▶ **Controleer uw werkstuk vóór het zagen. Als het werkstuk gebogen of krom is, klem dit dan met de naar buiten gebogen kant naar de geleider toe. Zorg er altijd voor dat er langs de zaaglijn geen opening is tussen het werkstuk, de geleider en de tafel.** Gebogen of kromme werkstukken kunnen draaien of verschuiven en ertoe leiden dat het draaiende zaagblad tijdens het zagen klem komt te zitten. Er mogen geen spijkers of vreemde voorwerpen in het werkstuk zitten.
- ▶ **Gebruik de zaag pas, als de tafel vrij is van alle gereedschappen, houtafval enz. en er alleen het werk-**

stuk op ligt. Kleine stukjes afval of losse stukken hout of andere voorwerpen die met het draaiende zaagblad in aanraking komen, kunnen met een hoge snelheid worden weggeslingerd.

- ▶ **Zaag maar één werkstuk tegelijkertijd.** Meerdere op elkaar gestapelde werkstukken kunnen niet goed worden vastgeklemd of vastgezet en kunnen ervoor zorgen dat het zaagblad tijdens het zagen klem komt te zitten of verschuift.
- ▶ **Zorg ervoor dat de verstekzaag vóór gebruik op een vlakke, stevige ondergrond wordt gemonteerd of geplaatst.** Een vlakke en stevige ondergrond vermindert het risico dat de verstekzaag onstabiel wordt.
- ▶ **Plan uw werk. Telkens als u de instelling voor de schuinite of verstekhoek wijzigt, moet u ervoor zorgen dat de verstelbare geleider correct is ingesteld voor ondersteuning van het werkstuk en het zaagblad of de beschermkap niet hindert.** Maak zonder de machine in te schakelen en zonder werkstuk op de tafel met het zaagblad een volledige gesimuleerde zaagbeweging om er zeker van te zijn dat er geen obstakels zijn of dat er geen gevaar is voor het doorzagen van de geleider.
- ▶ **Zorg voor voldoende ondersteuning, zoals tafverlengingen, zaagbokken, enz., voor een werkstuk dat breder of langer is dan de bovenkant van de tafel.** Werkstukken die langer of breder zijn dan de verstekzaag, kunnen zonder een veilige ondersteuning kantelen. Als het afgezaagde stuk of het werkstuk kantelt, kan het de onderste beschermkap optillen of door het draaiende zaagblad worden weggeslingerd.
- ▶ **Gebruik geen andere persoon als vervanging voor een tafverlenging of als extra ondersteuning.** Onstabiele ondersteuning voor het werkstuk kan ervoor zorgen dat het zaagblad klem komt te zitten of dat het werkstuk tijdens het zagen verschuift, waardoor u en uw helper in het draaiende zaagblad worden getrokken.
- ▶ **Het afgezaagde stuk mag absoluut niet tegen het draaiende zaagblad worden geklemd of gedrukt.** Als het afgezaagde stuk ingesloten zit, d.w.z. bij het gebruik van lengteaanlagen, dan zou het tegen het zaagblad vast kunnen komen zitten en met geweld weggeslingerd kunnen worden.
- ▶ **Gebruik altijd een lijmklef of een spaninrichting die speciaal voor het ondersteunen van rond materiaal als stokken e.d. is ontworpen.** Stokken hebben de neiging om tijdens het zagen te gaan rollen, waardoor het zaagblad gaat "bijten" en het werkstuk met uw hand in het zaagblad trekt.
- ▶ **Laat het zaagblad zijn volle snelheid bereiken, voordat u dit met het werkstuk in aanraking brengt.** Dit vermindert het risico dat het werkstuk weggeslingerd wordt.
- ▶ **Als het werkstuk of het zaagblad klem komt te zitten, schakelt u de verstekzaag uit. Wacht tot alle bewegende delen tot stilstand zijn gekomen en trek de stekker uit het stopcontact of verwijder de accu. Maak het klemzittende materiaal dan vrij.** Als u met een klemzit-

tend werkstuk doorgaat met zagen, dan verliest u de controle of wordt de verstekzaag beschadigd.

- ▶ **Nadat het zagen voltooid is, laat u de schakelaar los, houdt u de zaagkop omlaag en wacht u tot het zaagblad tot stilstand is gekomen, voordat u het afgezaagde stuk verwijderd.** Het is gevaarlijk om met uw hand in de buurt van het uitlopende zaagblad te komen.
- ▶ **Houd de handgreep stevig vast, wanneer u een onvolledige zaagsnede maakt of wanneer u de schakelaar loslaat, voordat de zaagkop zich helemaal in de onderste positie bevindt.** Het afremmen van de zaag kan ervoor zorgen dat de zaagkop plotseling omlaag wordt getrokken, waardoor het risico van letsel ontstaat.
- ▶ **Laat de handgreep niet los, wanneer de zaagkop de onderste positie heeft bereikt. Beweeg de zaagkop altijd met de hand terug naar de bovenste positie.** Wanneer de zaagkop zich ongecontroleerd beweegt, kan dit resulteren in een risico op letsel.
- ▶ **Houd uw werkplek schoon.** Materiaalmengsels zijn erg gevaarlijk. Lichtmetaalstof kan branden of ontploffen.
- ▶ **Gebruik geen stompe, gescheurde, verbogen of beschadigde zaagbladen. Zaagbladen met stompe of verkeerd gerichte tanden veroorzaken door een te nauwe zaagopening een verhoogde wrijving, vastklemmen van het zaagblad of terugslag.**
- ▶ **Gebruik geen zaagbladen van hooggelegeerd sneldraaistaal (HSS-staal).** Dergelijke zaagbladen kunnen gemakkelijk breken.
- ▶ **Gebruik altijd zaagbladen waarvan de asgaten de juiste afmeting en vorm (ruitvormig versus rond) hebben.** Zaagbladen die niet overeenkomen met de bevestigingsmiddelen van de zaag kunnen uit balans raken en ervoor zorgen dat u de controle over het gereedschap verliest.
- ▶ **Verwijder nooit slijpresten, houtspanen e.d. uit de buurt van de plaats waar wordt geslepen, terwijl het elektrische gereedschap loopt.** Breng de gereedschaparm altijd eerst in de ruststand en schakel het elektrische gereedschap uit.
- ▶ **Pak het zaagblad na de werkzaamheden niet vast, voordat het afgekoeld is.** Het zaagblad wordt tijdens de werkzaamheden zeer heet.

Symbolen

De volgende symbolen kunnen voor het gebruik van het elektrische gereedschap van belang zijn. Zorg ervoor dat u de symbolen en hun betekenis kent. Het juiste begrip van de symbolen helpt u het elektrische gereedschap beter en veiliger te gebruiken.

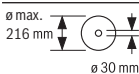
Symbolen en hun betekenis



Houd uw handen uit de buurt van de plaats waar gezaagd wordt, terwijl het elektrische gereedschap loopt. Bij aanraking van het zaagblad bestaat verwondingsgevaar.

Symbolen en hun betekenis**Draag een stofmasker.****Draag een veiligheidsbril.****Draag een gehoorbescherming.** De blootstelling aan lawaai kan gehoorverlies tot gevolg hebben.**Gevaarzone! Houd handen, vingers of armen zo veel mogelijk hier uit de buurt.****Bij het zagen van verticale verstekhoeken moet de verstelbare aanslagrail naar buiten getrokken worden.**

Voor het verschuiven van de verstelbare aanslagrail moet de middelste vergrendelschroef worden losgedraaid. De beide buitenste bevestigingsschroeven mogen niet worden losgedraaid!



Let op de afmetingen van het zaagblad. De gatdiameter moet zonder speling op de uitgaande as passen. Indien het gebruik van reduceerstukken nodig is, dient u erop te letten dat de afmetingen van het reduceerstuk passen bij de zaagblad-dikte en bij de gatdiameter van het zaagblad evenals bij de diameter van de uitgaande as. Gebruik indien mogelijk de met het zaagblad meegeleverde reduceerstukken.

De zaagbladdiameter moet overeenkomen met de informatie op het symbool.

Beschrijving van product en werking

Lees alle veiligheidsaanwijzingen en instructies. Het niet naleven van de veiligheidsaanwijzingen en instructies kan elektrische schokken, brand en/of zware verwondingen veroorzaken.

Neem goed nota van de afbeeldingen in het voorste deel van de gebruiksaanwijzing.

Beoogd gebruik

Het elektrische gereedschap is bestemd voor gebruik als staand gereedschap voor het met een rechte zaaglijn schulpen en afkorten van hard- en zacht hout en van spaan- en ve-

zelplaat. Hierbij zijn horizontale verstekhoeken van -47° tot en met $+47^\circ$, evenals verticale verstekhoeken van 0° tot en met $+45^\circ$ mogelijk.

Bij gebruik van geschikte zaagbladen is het zagen van aluminiumprofielen en kunststof mogelijk.

Afgebeelde componenten

De componenten zijn genummerd zoals op de afbeelding van het elektrische gereedschap op de pagina met afbeeldingen.

- (1) Boorgaten voor montage
- (2) Klemschroef voor zaagtafelverlenging
- (3) Zaagtafelverlenging
- (4) Greepuitsparingen
- (5) Verdeelschaal voor verstekhoeken (horizontaal)
- (6) Verstelbare aanslagrail
- (7) Lijmklem
- (8) Aanslag voor standaard verstekhoek 45° (verticaal)
- (9) Aanslagschroef voor 45° -verstekhoek (verticaal)
- (10) Spangreep voor willekeurige verstekhoeken (verticaal)
- (11) Vastzetschroef van de afkortvoorziening
- (12) Afkortvoorziening
- (13) Spaanafvoer
- (14) Spaandeflector
- (15) Aan/uit-schakelaar
- (16) Handgreep
- (17) Arrêteerschakelaar voor losmaken van gereedschaparm
- (18) Beschermkap
- (19) Pendelbeschermkap
- (20) Glijrol
- (21) Aanslagrail
- (22) Zaagtafel
- (23) Inlegplaat
- (24) Hoekaanduiding voor verstekhoeken (horizontaal)
- (25) Vastzetknop voor willekeurige verstekhoeken (horizontaal)
- (26) Hendel voor voorinstelling verstekhoek (horizontaal)
- (27) Kantelbeveiliging
- (28) Inkepingen voor standaard verstekhoeken (horizontaal)
- (29) Blokkering van uitgaande as
- (30) Transportbeveiliging
- (31) Verdeelschaal voor verstekhoeken (verticaal)
- (32) Hoekaanduiding voor verstekhoeken (verticaal)
- (33) Aanslagschroef voor 0° -verstekhoek (verticaal)
- (34) Aanslag voor standaard verstekhoek 0° (verticaal)

- (35) Binnenzeksantsleutel (5 mm)/kruiskopschroeven-draaier
- (36) Binnenzeksantschroef voor zaagbladbevestiging
- (37) Spanflens
- (38) Binnenste spanflens
- (39) Zaagblad
- (40) Vergrendelschroef van verstelbare aanslagrail
- (41) Boorgaten voor lijmkleem
- (42) Draadeind
- (43) Schroeven voor inlegplaat
- (44) Schroef voor hoekaanduiding (verticaal)
- (45) Schroef voor hoekaanduiding (horizontaal)

Technische gegevens

Paneelzaag			GCM 80 SJ	GCM 80 SJ
			GCM 800 SJ	GCM 800 SJ
		GCM 8000 SJ		GCM 8000 SJ
Productnummer			3 601 M19 0..	3 601 M19 06.
Nominaal opgenomen vermogen	W		1400	1250
Onbelast toerental	min ⁻¹		5500	5500
Aanloopstroombegrenzing			●	●
Gewicht volgens EPTA-Procedure 01:2014	kg		14,1	14,1
Isolatieklasse			□ / II	□ / II

De gegevens gelden voor een nominale spanning [U] van 230 V. Bij afwijkende spanningen en in landspecifieke uitvoeringen kunnen deze gegevens variëren.

Toegestane werkstukafmetingen (zie „Toegestane werkstukafmetingen“, Pagina 81)

Afmetingen voor geschikte zaagbladen		
Zaagbladdiameter	mm	216
Zaagbladdikte	mm	1,3-1,8
Max. zaagbreedte	mm	3,3
Asgatdiameter	mm	30

Informatie over geluid

Geluidsemisiewaarden bepaald conform **EN 62841-3-9**. Het A-gewogen geluidsniveau van het elektrische gereedschap bedraagt typisch: geluidsdruk niveau **93 dB(A)**; geluidsvermogen niveau **106 dB(A)**. Onzekerheid K = **3 dB**.

Draag gehoorbescherming!

De in deze gebruiksaanwijzing vermelde geluidsemisiewaarde is gemeten met een volgens EN genormeerde meetmethode en kan worden gebruikt om elektrische gereedschappen met elkaar te vergelijken. Het is ook geschikt voor een voorlopige inschatting van de geluidsemisie.

De aangegeven geluidsemisiewaarde representeert de voornaamste toepassingen van het elektrische gereedschap. Als het elektrische gereedschap echter wordt gebruikt voor andere toepassingen, met afwijkende inzetgereedschappen of onvoldoende onderhoud, dan kan de geluidsemisiewaarde afwijken. Dit kan de geluidsemisie gedurende de gehele arbeidsperiode duidelijk verhogen.

Voor een nauwkeurige schatting van de geluidsemisies moet ook rekening worden gehouden met de tijd waarin het gereedschap uitgeschakeld is, of waarin het gereedschap wel loopt, maar niet werkelijk wordt gebruikt. Dit kan de geluidsemisies gedurende de gehele arbeidsperiode duidelijk verminderen.

Montage

- **Vorkom per ongeluk starten van het elektrische gereedschap. Tijdens de montage en bij alle werkzaamheden aan het elektrische gereedschap mag de stekker niet zijn aangesloten op de stroomvoorziening.**

Meegelieferd



Let op de afbeelding van de leveringsomvang aan het begin van de gebruiksaanwijzing.

Controleer vóór de eerste ingebruikname van het elektrische gereedschap of alle hierna vermelde onderdelen zijn meegelieferd:

- Paneelzaag met gemonteerd zaagblad
- Lijmkleem (**7**)
- Zaagtafelverlenging (**3**) met bevestigingsset (2 x klem-schroef (**2**), 2 x kruiskopschroef als uittrekborging)
- Binnenzeksantsleutel/kruiskopschroevendraaier (**35**)

Aanwijzing: Controleer het elektrische gereedschap op eventuele schade.

Voordat u het elektrische gereedschap verder gebruikt, dient u veiligheidsvoorzieningen en licht beschadigde onderdelen zorgvuldig te controleren op hun juiste werking volgens de voorschriften. Controleer of de bewegende onderdelen goed werken en niet vastklemmen en of er onderdelen beschadigd zijn. Alle onderdelen moeten juist gemonteerd zijn en aan alle voorwaarden voldoen om een correcte werking te waarborgen. Laat beschadigde veiligheidsvoorzieningen en onderdelen

door een erkend en gespecialiseerd bedrijf op deskundige wijze repareren of vervangen.

Zaagtafelverlengingen monteren (zie afbeelding A)

De zaagtafel kan met behulp van de zaagtafelverlengingen (3) naar links en rechts vergroot worden.

- Schuif de zaagtafelverlengingen (3) tot aan de aanslag door de boorgaten die op de zaagtafel hiervoor zijn aangebracht.
- Kantel het elektrische gereedschap, zodat u de meegeleverde twee kruiskopschroeven als uittrekborging kunt monteren. Schroef de kruiskopschroeven in de hiervoor bestemde schroefdraad op de zaagtafelverlengingen (3) en draai deze met de kruiskopschroevendraaier (35) vast.
- Kantel het elektrische gereedschap terug en schroef de klemschroeven (2) voor het vastzetten van de zaagtafelverlengingen (3) in de daarvoor bestemde schroefdraad op de zaagtafel (22).

Stationaire of flexibele montage

- **Om een veilig gebruik te waarborgen, dient u het elektrische gereedschap vóór het gebruik op een vlakke en stabiele ondergrond (bijv. een werkbank) te monteren.**

Montage op een werkoppervlak (zie afbeelding B1)

- Bevestig het elektrische gereedschap met een geschikte schroefverbinding op het werkoppervlak. Daartoe dienen de boorgaten (1).

Montage op een Bosch werktafel

De GTA-werktafels van Bosch bieden het elektrische gereedschap houvast op elke ondergrond door in hoogte verstelbare voeten. De werkstuksteunen van de werktafels dienen ter ondersteuning van lange werkstukken.

- **Lees alle waarschuwingen en instructies die bij de werktafel zijn gevoegd.** Als de waarschuwingen en aanwijzingen niet in acht worden genomen, kan dit een elektrische schok, brand en/of ernstig letsel tot gevolg hebben.
- **Bouw de werktafel correct op, voordat u het elektrische gereedschap monteert.** Een juiste opbouw is van belang om het risico van bezwijken te voorkomen.
- Monteer het elektrische gereedschap in de transportstand op de werktafel.

Flexibele opstelling (niet aanbevolen!) (zie afbeelding B2)

Als het bij wijze van uitzondering niet mogelijk is om het elektrisch gereedschap op een vlak en stabiel werkoppervlak te monteren, dan kunt u het provisorisch met kantelbeveiliging plaatsen.

- **Zonder de kantelbeveiliging staat het elektrisch gereedschap niet stabiel en kan vooral bij het zagen van maximale horizontale en/of verticale verstekhoeken kantelen.**

- Draai de kantelbeveiliging (27) zover in of uit tot het elektrische gereedschap recht op het werkoppervlak staat.

Afzuiging van stof en spanen

Stof van materialen zoals loodhoudende verf, enkele houtsoorten, mineralen en metaal kan schadelijk voor de gezondheid zijn. Aanraking of inademing van stof kan leiden tot allergische reacties en/of luchtwegaandoeningen bij de gebruiker of personen die zich in de omgeving bevinden.

Bepaalde soorten stof, bijvoorbeeld van eiken- en beukenhout, gelden als kankerverwekkend, in het bijzonder in combinatie met additieven voor houtbehandeling (chromaat en houtbeschermingsmiddelen). Asbesthoudend materiaal mag alleen door gespecialiseerde vakmensen worden bewerkt.

- Gebruik indien mogelijk een voor het materiaal geschikte stofafzuiging.
- Zorg voor een goede ventilatie van de werkplek.
- Er wordt geadviseerd om een stofmasker met filterklasse P2 te dragen.

Neem de in uw land geldende voorschriften voor de te bewerken materialen in acht.

- **Vermijd ophoping van stof op de werkplek.** Stof kan gemakkelijk ontbranden.

De afzuiging van stof en spanen kan geblokkeerd worden door stof, spanen of fragmenten van het werkstuk.

- Schakel het elektrische gereedschap uit en trek de stekker uit het stopcontact.
- Wacht tot het zaagblad volledig tot stilstand is gekomen.
- Stel de oorzaak van de blokkering vast en maak deze ongedaan.

Externe afzuiging

Voor de afzuiging kunt u op de spaanafvoer (13) ook een stofzuigerslang (Ø 35 mm) aansluiten.

- Verbind de stofzuigerslang met de spaanafvoer (13).

De stofzuiger moet geschikt zijn voor het te bewerken materiaal.

Gebruik bij het afzuigen van voor de gezondheid bijzonder gevaarlijk, kankerverwekkend of droog stof een speciale zuiger.

Zaagblad wisselen (zie afbeelding C1-C4)

- **Trek vóór werkzaamheden aan het elektrische gereedschap altijd de stekker uit het stopcontact.**
- **Draag werkhandschoenen bij de montage van het zaagblad.** Bij het aanraken van het zaagblad bestaat verwondingsgevaar.

Gebruik alleen zaagbladen met een maximaal toegestaan toerental dat hoger is dan het onbelaste toerental van het elektrische gereedschap.

Gebruik alleen zaagbladen die voldoen aan de in deze gebruiksaanwijzing vermelde specificaties, volgens EN 847-1 zijn gecontroleerd en dienovereenkomstig zijn gemarkeerd.

Gebruik alleen zaagbladen die door de fabrikant van het elektrische gereedschap werden aanbevolen en die geschikt

zijn voor het materiaal dat u wilt bewerken. Dit voorkomt oververhitting van de zaagtanden bij het zagen.

Zaagblad demonteren

- Zet het elektrische gereedschap in werkstand.
- Draai de binnenzekantschroef (36) met de binnenzekantsleutel (35) en duw tevens op de blokkering van de uitgaande as (29) tot deze vastklikt.
- Blijf op de blokkering van de uitgaande as (29) drukken en draai de schroef (36) er rechtsom uit (linkse schroefdraad!).
- Neem de spanflens (37) weg.
- Duw op de arrêteerschakelaar (17) en draai de pendelbeschermkap (19) tot aan de aanslag naar achter.
- Houd de pendelbeschermkap in deze positie en verwijder het zaagblad (39).
- Beweeg de pendelbeschermkap langzaam weer omlaag.

Zaagblad monteren

- **Let er bij de montage op dat de snijrichting van de tanden (richting van de pijl op het zaagblad) overeenkomt met de richting van de pijl op de beschermkap.**

Reinig indien nodig vóór de montage alle te monteren delen.

- Duw op de arrêteerschakelaar (17), draai de pendelbeschermkap (19) tot aan de aanslag naar achter en houd deze in deze positie vast.
- Zet het nieuwe zaagblad op de binnenste spanflens (38).
- Beweeg de pendelbeschermkap langzaam weer omlaag.
- Zet de spanflens (37) en de schroef (36) erop. Duw op de blokkering van de uitgaande as (29) tot deze vastklikt en draai de schroef linksom vast.

Gebruik

- **Trek vóór werkzaamheden aan het elektrische gereedschap altijd de stekker uit het stopcontact.**

Transportbeveiliging (zie afbeelding D)

Met de transportbeveiliging (30) kunt u het elektrische gereedschap bij het transport naar verschillende gebruikslocaties gemakkelijker hanteren.

Elektrisch gereedschap ontgrendelen (werkstand)

- Duw de gereedschaparm op de handgreep (16) iets omlaag om de transportbeveiliging (30) te ontlasten.
- Trek de transportbeveiliging (30) helemaal naar buiten.
- Beweeg de gereedschaparm langzaam omhoog.

Elektrisch gereedschap vergrendelen (transportstand)

- Draai de vastzetschroef (11) los, als deze de afkortvoorziening (12) vastklemt. Trek de gereedschaparm helemaal naar voren en draai voor het vergrendelen van de afkortvoorziening de vastzetschroef weer vast.
- Draai voor het vergrendelen van de zaagtafel (22) de vastzetknop (25) vast.
- Duw op de arrêteerschakelaar (17) en beweeg de gereedschaparm met de handgreep (16) langzaam omlaag.

- Beweeg de gereedschaparm zover omlaag tot de transportbeveiliging (30) helemaal naar binnen geduwd kan worden.

De gereedschaparm is nu voor het transport stevig vergrendeld.

Werkvoorbereiding

Aanslagrail verschuiven (zie afbeelding E)

Bij het zagen van verticale verstekhoeken moet u de verstelbare aanslagrail (6) verschuiven.

- Draai de arrêteerschroef (40) los met de meegeleverde binnenzekantsleutel (35).
De beide buitenste bevestigingsschroeven mogen niet worden losgedraaid!
- Trek de verstelbare aanslagrail (6) helemaal naar buiten.
- Draai de vergrendelschroef (40) weer vast.

Na het zagen van de verticale verstekhoeken schuift u de verstelbare aanslagrail (6) weer terug (vergrendelschroef (40) losdraaien; aanslagrail (6) helemaal naar binnen schuiven; vergrendelschroef weer vastdraaien).

Zaagtafel verlengen (zie afbeelding F)

Ondersteun het vrije uiteinde van een lang werkstuk, bijvoorbeeld door er iets onder te leggen.

De zaagtafel kan met behulp van de zaagtafelverlengingen (3) naar links en rechts vergroot worden.

- Draai de klemschroef (2) los.
- Trek de zaagtafelverlenging (3) tot aan de gewenste lengte naar buiten.
- Voor het vastzetten van de zaagtafelverlenging draait u de klemschroef (2) weer vast.

Werkstuk bevestigen (zie afbeelding G)

Zet het werkstuk altijd vast om een optimale arbeidsveiligheid te waarborgen.

Bewerk geen werkstukken die te klein zijn om te worden vastgezet.

- Duw het werkstuk stevig tegen de aanslagrails (6) en (21).
- Steek de meegeleverde lijmkleem (7) in een van de daarvoor bestemde boorgaten (41).
- Pas het draadeind (42) van de lijmkleem aan de werkstukhoogte aan.
- Draai het draadeind (42) stevig vast en zet zo het werkstuk vast.

Horizontale en verticale verstekhoeken instellen

Om nauwkeurig zagen te waarborgen, dient u na intensief gebruik de basisinstellingen van het elektrische gereedschap te controleren en indien nodig in te stellen.

Daarvoor is ervaring en speciaal gereedschap vereist.

De Bosch klantenservice voert deze werkzaamheden snel en vakkundig uit.

- **Draai de vastzetknop (25) en de spangreep (10) vóór het zagen altijd stevig vast.** Het zaagblad kan anders in het werkstuk schuin wegdraaien.

Horizontale verstekhoeken instellen (zie afbeelding H)

De horizontale verstekhoek kan in een bereik van 47° (linkerzijde) tot 47° (rechterzijde) ingesteld worden.

- Draai de vastzetknop (25) los, als deze is vastgedraaid.
- Trek de hendel (26) naar boven, draai de zaagtafel (22) met de vastzetknop naar links of rechts en stel met behulp van de hoekaanduiding (24) de gewenste horizontale verstekhoek in.
- Draai de vastzetknop (25) weer vast.

Voor het snel en nauwkeurig instellen van vaak gebruikte horizontale verstekhoeken zijn op de zaagtafel inkepingen (28) aangebracht:

Links	Rechts
0°	
45°; 22,5°; 15°	15°; 22,5°; 45°

- Draai de vastzetknop (25) los, als deze is vastgedraaid.
- Duw op de hendel (26) en draai de zaagtafel (22) tot aan de gewenste inkeping naar links of rechts.
- Laat de hendel weer los. De hendel moet merkbaar in de inkeping vastklikken.
- Draai de vastzetknop (25) weer vast.

Verticale verstekhoeken instellen (zie afbeelding I)

De verticale verstekhoek kan worden ingesteld in een bereik van 0° tot 45°.

- Trek de verstelbare aanslagrail (6) helemaal naar buiten.
- Maak de spangreep (10) los.
- Draai de gereedschaparm met de handgreep (16) tot de hoekaanduiding (32) de gewenste verticale verstekhoek aangeeft.
- Houd de gereedschaparm in deze stand en trek de spangreep (10) weer vast.

Voor het snel en nauwkeurig instellen van de standaardhoeken 0° en 45° zijn op de behuizing eindaanslagen aangebracht.

Ingebruikname**Inschakelen (zie afbeelding J)**

- Voor de **ingebruikname** drukt u op de aan/uit-schakelaar (15) en houdt u deze ingedrukt.

Aanwijzing: Om veiligheidsredenen kan de aan/uit-schakelaar (15) niet vergrendeld worden, maar moet tijdens het gebruik voortdurend ingedrukt blijven.

Alleen door op de arrêteerschakelaar (17) te duwen kan de gereedschaparm omlaag worden bewogen.

- Voor het **zagen** moet u daarom naast het indrukken van de aan/uit-schakelaar (15) op de arrêteerschakelaar (17) duwen.

Uitschakelen

- Voor het **uitschakelen** laat u de aan/uit-schakelaar (15) los.

Aanloopstroombegrenzing

De elektronische aanloopstroombegrenzing begrenst het vermogen bij het inschakelen van het elektrische gereed-

schap en maakt het gebruik met een zekering van 16 A mogelijk.

Aanwijzing: Als het elektrische gereedschap direct na het inschakelen met vol toerental draait, dan is de aanloopstroombegrenzing uitgevallen. Het elektrische gereedschap moet zo spoedig mogelijk naar de klantenservice opgestuurd worden.

Zagen**Algemene aanwijzingen voor het zagen**

- ▶ **Draai de vastzetknop (25) en de spangreep (10) vóór het zagen altijd stevig vast.** Het zaagblad kan anders in het werkstuk schuin wegdraaien.
- ▶ **Elke keer wanneer u zaagt, moet u eerst controleren dat het zaagblad op geen enkel moment de aanslagrail, lijmklemmen of andere onderdelen van het gereedschap kan raken. Verwijder eventueel gemonteerde hulpgeleiders of pas deze op de juiste wijze aan.**

Bescherm het zaagblad tegen schokken en stoten. Oefen geen zijwaartse druk op het zaagblad uit.

Zaag alleen materialen die volgens het beoogd gebruik toegestaan zijn.

Bewerk geen kromgetrokken werkstukken. Het werkstuk moet altijd een rechte rand hebben om tegen de aanslagrail te leggen.

Ondersteun lange en zware werkstukken door er iets onder te leggen.

Zorg ervoor dat de pendelbeschermkap correct werkt en vrij kan bewegen. Als de gereedschaparm omlaag wordt bewogen, moet de pendelbeschermkap opengaan. Als de gereedschaparm omhoog wordt bewogen, moet de pendelbeschermkap boven het zaagblad weer sluiten en in de bovenste positie van de gereedschaparm vergrendelen.

Positie van de gebruiker (zie afbeelding K)

- ▶ **Ga niet op één lijn met het zaagblad vóór het elektrische gereedschap staan, maar altijd opzij van het zaagblad.** Zo is uw lichaam beschermd tegen een mogelijke terugslag.
- Houd uw handen, vingers en armen uit de buurt van het ronddraaiende zaagblad.
- Kruis uw handen niet vóór de gereedschaparm.

Zagen met afkortbeweging

- Voor zagen met behulp van de afkortvoorziening (12) (brede werkstukken) draait u de vastzetschroef (11) los, als deze is vastgedraaid.
- Indien nodig stelt u de gewenste horizontale en/of verticale verstekhoek in.
- Duw het werkstuk stevig tegen de aanslagrails (6) en (21).
- Zet het werkstuk overeenkomstig de afmetingen vast.
- Trek de gereedschaparm zover van de aanslagrails (6) en (21) weg tot het zaagblad zich vóór het werkstuk bevindt.
- Schakel het elektrische gereedschap in.

- Duw op de arrêteerschakelaar **(17)** en beweeg de gereedschaparm met de handgreep **(16)** langzaam omlaag.
- Duw nu de gereedschaparm in de richting van de aanslagrails **(6)** en **(21)** en zaag het werkstuk met een gelijkmatige voorwaartse beweging door.
- Schakel het elektrische gereedschap uit en wacht tot het zaagblad helemaal tot stilstand is gekomen.
- Beweeg de gereedschaparm langzaam omhoog.

Zagen zonder afkortbeweging (kappen) (zie afbeelding L)

- Voor zagen zonder afkortbeweging (kleine werkstukken) draait u de vastzetschroef **(11)** los, als deze is vastgedraaid. Schuif de gereedschaparm tot aan de aanslag in de richting van de aanslagrails **(6)** en **(21)** en draai de vastzetschroef **(11)** weer vast.
- Indien nodig stelt u de gewenste horizontale en/of verticale verstekhoek in.
- Duw het werkstuk stevig tegen de aanslagrails **(6)** en **(21)**.
- Zet het werkstuk overeenkomstig de afmetingen vast.
- Schakel het elektrische gereedschap in.
- Duw op de arrêteerschakelaar **(17)** en beweeg de gereedschaparm met de handgreep **(16)** langzaam omlaag.
- Zaag het werkstuk met een gelijkmatige voorwaartse beweging door.
- Schakel het elektrische gereedschap uit en wacht tot het zaagblad helemaal tot stilstand is gekomen.
- Beweeg de gereedschaparm langzaam omhoog.

Aanwijzingen voor werkzaamheden

Toegestane werkstukafmetingen

Maximale werkstukken:

Horizontale verstekhoek	Verticale verstekhoek	Hoogte x breedte [mm]
0°	0°	70 x 270
45°	0°	70 x 190
0°	45°	45 x 270

Minimale werkstukken (= alle werkstukken die met de meegeleverde lijmklem **(7)** links of rechts van het zaagblad kunnen worden vastgezet): 100 x 40 mm (lengte x breedte)

Maximale zaagdiepte (0°/0°): 70 mm

Speciale werkstukken

Zet vooral gebogen of ronde werkstukken voor het zagen goed vast, zodat deze niet kunnen wegglijden. Bij de zaaglijn mag geen spleet tussen werkstuk, aanslagrail en zaagtafel ontstaan.

Maak indien nodig speciale houders.

Inlegplaten vervangen (zie afbeelding M)

De inlegplaten **(23)** kunnen na langer gebruik van het elektrische gereedschap verslijten.

Vervang defecte inlegplaten.

- Zet het elektrische gereedschap in werkstand.

- Draai de schroeven **(43)** er met de binnenzekantsleutel **(35)** uit en verwijder de oude inlegplaten.
- Leg de nieuwe rechter inlegplaat erin.
- Draai de inlegplaat met de schroeven **(43)** zover mogelijk naar rechts vast, zodat over de hele lengte van de mogelijke afkortbeweging het zaagblad niet in aanraking komt met de inlegplaat.
- Herhaal de werkstappen op dezelfde manier voor de nieuwe linker inlegplaat.

Basisinstellingen controleren en instellen

Om nauwkeurig zagen te waarborgen, dient u na intensief gebruik de basisinstellingen van het elektrische gereedschap te controleren en indien nodig in te stellen.

Daarvoor is ervaring en speciaal gereedschap vereist.

De Bosch klantenservice voert deze werkzaamheden snel en vakkundig uit.

Verticale standaard verstekhoek 0° instellen

- Zet het elektrische gereedschap in de transportstand.
- Draai de zaagtafel **(22)** tot aan de inkeping **(28)** voor 0°. De hendel **(26)** moet merkbaar in de inkeping vastklikken.

Controleren (zie afbeelding N1)

- Stel een hoekmal op 90° in en zet deze op de zaagtafel **(22)**.

De poot van de hoekmal moet over de gehele lengte gelijk lopen met het zaagblad **(39)**.

Instellen (zie afbeelding N2)

- Maak de spangreep **(10)** los.
- Draai de contraoer van de aanslagschroef **(33)** met een gangbare ring- of steeksleutel **(10 mm)** los.
- Draai de aanslagschroef zover in of uit tot de poot van de hoekmal over de hele lengte gelijk loopt met het zaagblad.
- Trek de spangreep **(10)** weer vast.
- Daarna draait u de contraoer van de aanslagschroef **(33)** weer vast.

Als de hoekaanduiding **(32)** na het instellen niet op één lijn met de 0°-markering van de verdeelschaal **(31)** ligt, draait u de schroef **(44)** met een gangbare kruiskopschroevendraaier los en lijnt u de hoekaanduiding langs de 0°-markering uit.

Verticale standaard verstekhoek 45° instellen

- Zet het elektrische gereedschap in werkstand.
- Draai de zaagtafel **(22)** tot aan de inkeping **(28)** voor 0°. De hendel **(26)** moet merkbaar in de inkeping vastklikken.
- Draai de spangreep **(10)** los en draai de gereedschaparm met de handgreep **(16)** tot aan de aanslag naar links (45°).

Controleren (zie afbeelding O1)

- Stel een hoekmal op 45° in en zet deze op de zaagtafel **(22)**.

De poot van de hoekmal moet over de gehele lengte gelijk lopen met het zaagblad **(39)**.

Instellen (zie afbeelding O2)

- Maak de spangreep (10) los.
- Draai de contraoer van de aanslagschroef (9) met een gangbare ring- of steeksleutel (10 mm) los.
- Draai de aanslagschroef zover in of uit tot de poot van de hoekmal over de hele lengte gelijk loopt met het zaagblad.
- Trek de spangreep (10) weer vast.
- Daarna draait u de contraoer van de aanslagschroef (9) weer vast.

Als de hoekaanduiding (32) na het instellen niet op één lijn met de 45°-markering van de verdeelschaal (31) ligt, controleert u eerst nogmaals de 0°-instelling voor de verticale verstekhoek en de hoekaanduidingen. Vervolgens herhaalt u de instelling van de verticale 45°-verstekhoek.

Hoekaanduiding (horizontaal) uitlijnen (zie afbeelding P)

- Zet het elektrische gereedschap in werkstand.
- Draai de zaagtafel (22) tot aan de inkeping (28) voor 0°.
- De hendel (26) moet merkbaar in de inkeping vastklikken.

Controleren

De hoekaanduiding (24) moet in één lijn liggen met de 0°-markering van de verdeelschaal (5).

Instellen

- Draai de schroef (45) met een kruiskopschroevendraaier los en lijn de hoekaanduiding langs de 0°-markering uit.
- Draai de schroef weer vast.

Transport (zie afbeelding Q)

Ga als volgt te werk, voordat u het elektrische gereedschap transporteert:

- Draai de vastzetschroef (11) los, als deze is vastgedraaid. Trek de gereedschaparm helemaal naar voren en draai de vastzetschroef weer vast.
- Zet het elektrische gereedschap in transportstand.
- Verwijder alle accessoires die niet vast op het elektrische gereedschap gemonteerd kunnen worden. Leg ongebruikte zaagbladen voor het transport indien mogelijk in een afgesloten bak.
- Grijp bij het optillen of transporteren in de greepuitsparingen (4) aan de zijkant van de zaagtafel (22).

- ▶ **Gebruik bij het transporteren van het elektrische gereedschap alleen de transportvoorzieningen en nooit de veiligheidsvoorzieningen.**

Onderhoud en service**Onderhoud en reiniging**

- ▶ **Trek vóór werkzaamheden aan het elektrische gereedschap altijd de stekker uit het stopcontact.**
- ▶ **Houd het elektrische gereedschap en de ventilatieopeningen altijd schoon om goed en veilig te werken.**

Wanneer een vervanging van de aansluitkabel noodzakelijk is, dan moet dit door **Bosch** of een geautoriseerde klanten-

service voor elektrische gereedschappen van **Bosch** worden uitgevoerd om veiligheidsrisico's te vermijden.

De pendelbeschermkap moet altijd vrij kunnen bewegen en zelfstandig kunnen sluiten. Houd daarom de omgeving rond de pendelbeschermkap altijd schoon.

Verwijder na de werkzaamheden stof en spanen door uitblazen met perslucht of met een kwast.

Reinig regelmatig de glijrol (20).

Geluidbeperkende maatregelen

Maatregelen door de fabrikant:

- Zacht aanlopen
- Levering met een speciaal voor geluidbeperking ontwikkeld zaagblad

Maatregelen door de gebruiker:

- Trillingsarme montage op een stabiel werkoppervlak
- Gebruik van zaagbladen met geluidbeperkende functies
- Regelmatige reiniging van zaagblad en elektrisch gereedschap

Accessoires

	Productnummer
Lijmklem	1 609 B04 224
Inlegplaten	1 609 B05 242
Stofzak	1 609 B05 010

Zaagbladen voor hout- en plaatmateriaal, panelen en lijsten

Zaagblad 216 x 30 mm, 48 tanden	2 608 640 641
---------------------------------	---------------

Zaagbladen voor kunststof en non-ferrometalen

Zaagblad 216 x 30 mm, 80 tanden	2 608 640 447
---------------------------------	---------------

Zaagbladen voor alle soorten laminaatvloeren

Zaagblad 216 x 30 mm, 60 tanden	2 608 642 133
---------------------------------	---------------

Klantenservice en gebruikadvies

Onze klantenservice beantwoordt uw vragen over reparatie en onderhoud van uw product en over vervangingsonderdelen. Explosietekeningen en informatie over vervangingsonderdelen vindt u ook op: **www.bosch-pt.com**

Het Bosch-gebruiksadviesteam helpt u graag bij vragen over onze producten en accessoires.

Vermeld bij vragen en bestellingen van vervangingsonderdelen altijd het uit tien cijfers bestaande productnummer volgens het typeplaatje van het product.

Nederland

Tel.: (076) 579 54 54

Fax: (076) 579 54 94

E-mail: gereedschappen@nl.bosch.com

Meer serviceadressen vindt u onder:

www.bosch-pt.com/serviceaddresses

Afvalverwijdering

Elektrische gereedschappen, accessoires en verpakkingen moeten op een voor het milieu verantwoorde wijze worden gerecycled.



Gooi elektrische gereedschappen niet bij het huisvuil!

Alleen voor landen van de EU:

Volgens de Europese richtlijn 2012/19/EU betreffende elektrische en elektronische oude apparaten en de omzetting van de richtlijn in nationaal recht moeten niet meer bruikbare elektrische gereedschappen apart worden ingezameld en op een voor het milieu verantwoorde wijze worden hergebruikt.

Bij een verkeerde afvoer kunnen afgedankte elektrische en elektronische apparaten vanwege de mogelijke aanwezigheid van gevaarlijke stoffen schadelijke uitwerkingen op het milieu en de gezondheid van mensen hebben.

Dansk

Sikkerhedsinstrukser

Generelle sikkerhedsinstrukser til el-værktøj

⚠ ADVARSEL Læs alle sikkerhedsadvarsler, instruktioner, illustrationer og specifikationer, som følger med el-værktøjet. I tilfælde af manglende overholdelse af anvisningerne nedenfor er der risiko for elektrisk stød, brand og/eller alvorlige personskader.

Opbevar alle sikkerhedsinstrukser og anvisninger til senere brug.

Betegnelsen "el-værktøj" i advarslerne refererer til dit (ledningsforbundne) el-værktøj tilsluttet lysnettet eller til batteridrevet (ledningsfrit) el-værktøj.

Sikkerhed på arbejdspladsen

- ▶ **Hold arbejdsområdet rent og godt oplyst.** Rodede eller mørke områder kan medføre ulykker.
- ▶ **Brug ikke el-værktøjet i eksplosionsfarlige omgivelser, hvor der findes brændbare væsker, gasser eller støv.** El-værktøj kan slå gnister, der kan antænde støv eller dampe.
- ▶ **Sørg for, at andre personer og ikke mindst børn holdes væk fra arbejdsområdet, når el-værktøjet er i brug.** Hvis man distraheres, kan man miste kontrollen over maskinen.

Elektrisk sikkerhed

- ▶ **El-værktøjets stik skal passe til kontakten. Stikket må under ingen omstændigheder ændres. Brug ikke adapterstik sammen med jordforbundet el-værktøj.**

Uændrede stik, der passer til kontakterne, nedsætter risikoen for elektrisk stød.

- ▶ **Undgå kropskontakt med jordforbundne overflader som f. eks. rør, radiatorer, komfurer og køleskabe.** Hvis din krop er jordforbundet, øges risikoen for elektrisk stød.
- ▶ **El-værktøj må ikke udsættes for regn eller fugt.** Indtrængen af vand i el-værktøj øger risikoen for elektrisk stød.
- ▶ **Brug ikke ledningen til formål, den ikke er beregnet til. Du må aldrig bære el-værktøjet i ledningen, hænge el-værktøjet op i ledningen eller rykke i ledningen for at trække stikket ud af kontakten. Beskyt ledningen mod varme, olie, skarpe kanter eller maskindele, der er i bevægelse.** Beskadigede eller indviklede ledninger øger risikoen for elektrisk stød.
- ▶ **Hvis el-værktøjet benyttes i det fri, må der kun benyttes en forlængerledning, der er egnet til udendørs brug.** Brug af forlængerledning til udendørs brug nedsætter risikoen for elektrisk stød.
- ▶ **Hvis det ikke kan undgås at bruge el-værktøjet i fugtige omgivelser, skal der bruges et HFI-relæ.** Brug af et HFI-relæ reducerer risikoen for at få elektrisk stød.

Personlig sikkerhed

- ▶ **Det er vigtigt at være opmærksom og holde øje med, hvad man laver, og bruge el-værktøjet fornuftigt. Brug ikke el-værktøj, hvis du er træt, har indtaget alkohol eller er påvirket af medikamenter eller euforiserende stoffer.** Få sekunders uopmærksomhed ved brug af el-værktøjet kan føre til alvorlige personskader.
- ▶ **Brug personligt beskyttelsesudstyr. Brug altid beskyttelsesbriller.** Brug af sikkerhedsudstyr som f. eks. støvmaske, skridsikert fodtøj, beskyttelseshjelm eller høreværn afhængig af maskintype og anvendelse nedsætter risikoen for personskader.
- ▶ **Undgå utilsigtet igangsætning. Kontrollér, at el-værktøjet er slukket, før du tilslutter det til strømtilførslen og/eller batteriet, løfter eller bærer det.** Undgå at bære el-værktøjet med fingeren på afbryderen og sørg for, at el-værktøjet ikke er tændt, når det sluttes til nettet, da dette øger risikoen for personskader.
- ▶ **Gør det til en vane altid at fjerne indstillingsværktøj eller skruenøgle, før el-værktøjet startes.** Hvis et stykke værktøj eller en nøgle sidder i en roterende maskindele, er der risiko for personskader.
- ▶ **Undgå en unormal legemssposition. Sørg for at stå sikkert, mens der arbejdes, og kom ikke ud af balance.** Dermed har du bedre muligheder for at kontrollere el-værktøjet, hvis der skulle opstå uventede situationer.
- ▶ **Brug egnet arbejdstøj. Undgå løse beklædningsgenstande eller smykker. Hold hår og tøj væk fra dele, der bevæger sig.** Dele, der er i bevægelse, kan gribe fat i løstsiddende tøj, smykker eller langt hår.
- ▶ **Hvis støvudsugnings- og opsamlingsudstyr kan monteres, er det vigtigt, at dette tilsluttes og benyttes korrekt.** Brug af en støvopsugning kan reducere støv-

mængden og dermed den fare, der er forbundet med støv.

- ▶ **Selvom du kender værktøjet godt og er vant til at bruge det, skal du alligevel være opmærksom og overholde sikkerhedsanvisningerne.** Et øjebliks uopmærksomhed kan medføre alvorlige personskader.

Omhyggeelig omgang med og brug af el-værktøj

- ▶ **Undgå overbelastning af el-værktøjet. Brug altid el-værktøj, der er beregnet til det stykke arbejde, der skal udføres.** Med det passende el-værktøj arbejder man bedst og mest sikkert inden for det angivne effektområde.
- ▶ **Brug ikke el-værktøj, hvis afbryderen er defekt.** El-værktøj, der ikke kan startes eller stoppes, er farligt og skal repareres.
- ▶ **Træk stikket ud af stikkontakten og/eller fjern batteriet, hvis det kan tages af, før el-værktøjet justeres, før skift af tilbehørsdele og før el-værktøjet lægges til opbevaring.** Disse sikkerhedsforanstaltninger forhindrer utilsigtet start af el-værktøjet.
- ▶ **Opbevar ubenyttet el-værktøj uden for børns rækkevidde. Lad aldrig personer, der ikke er fortrolige med el-værktøjet eller ikke har gennemlæst disse instrukser, benytte el-værktøjet.** El-værktøj er farligt, hvis det benyttes af ukyndige personer.
- ▶ **Vedligehold el-værktøj og tilbehørsdele. Kontroller, om bevægelige maskindele fungerer korrekt og ikke sidder fast, og om delene er brækket eller beskadiget, således at el-værktøjets funktion påvirkes. Få beskadigede dele repareret, inden el-værktøjet tages i brug.** Mange uheld skyldes dårligt vedligeholdt el-værktøj.
- ▶ **Sørg for, at skæreværktøjer er skarpe og rene.** Omhyggeligt vedligeholdt skæreværktøjer med skarpe skærekanter sætter sig ikke så hurtigt fast og er nemmere at føre.
- ▶ **Brug el-værktøj, tilbehør, indsatsværktøj osv. iht. disse instrukser. Tag hensyn til arbejdsforholdene og det arbejde, der skal udføres.** Anvendelse af el-værktøjet til formål, som ligger uden for det fastsatte anvendelsesområde, kan føre til farlige situationer.
- ▶ **Hold håndtag og gribeblader tørre, rene og fri for olie og smørefedt.** Hvis håndtag og gribeblader er glatte, kan værktøjet ikke håndteres og styres sikkert, hvis der sker noget uventet.

Service

- ▶ **Sørg for, at el-værktøj kun repareres af kvalificerede fagfolk og at der kun benyttes originale reservedele.** Dermed sikres størst mulig maskinsikkerhed.

Sikkerhedsadvarsler for geringsssave

- ▶ **Geringsssave benyttes til savning af træ eller træliggende produkter. De kan ikke bruges med slibeskiver til savning af jernholdige materialer som f.eks. stænger, stave, stolper o.l.** Slibestøv får bevægelige dele såsom den nederste skærm til at sætte sig fast. Gnister fra

slibeskæring vil få den nederste skærm, indlægsskinnen og andre plastdele til at brænde.

- ▶ **Brug altid skruetvinger til at holde emnet, hvis det er muligt. Hvis du støtter emnet med hånden, skal du altid holde hånden mindst 100 mm fra den ene side af savklingen. Brug ikke denne sav til at skære emner, der er for små til at kunne fastspændes sikkert eller holdes med hånden.** Hvis du holder hånden for tæt på savklingen, er der større risiko for kvæstelser ved kontakt med savklingen.
- ▶ **Emnet må ikke kunne bevæges sig, og det skal spændes fast eller holdes mod både den justerbare anlægsflade og bordet. Du må ikke føre emnet ind i savklingen eller save frihånds på nogen måde.** Emner, der ikke er fastspændt, eller som bevæger sig, kan slynges bort med høj hastighed og forårsage kvæstelser.
- ▶ **Skub saven gennem emnet. Træk ikke saven gennem emnet. For at save skal du løfte savhovedet og trække det over emnet uden at save, starte motoren, presse savhovedet ned og skubbe saven gennem emnet.** Savning under træk kan medføre, at savklingen bevæger sig op på toppen af emnet, og klingeneheden med stor kraft slynges mod operatøren.
- ▶ **Læg aldrig hånden over den planlagte savelinje, hverken foran eller bag savklingen.** Det er meget farligt at støtte emnet med krydsede hænder, dvs. holde emnet til højre for savklingen med venstre hånd eller omvendt.
- ▶ **Ræk ikke hånden ind over anlægsfladen mindre end 100 mm fra savklingen fra nogen af siderne for at fjerne træstumper eller af andre grunde, mens klingen roterer.** Du kan ikke altid se, hvor tæt på din hånd den roterende savklinge befinder sig, og du kan komme alvorligt til skade.
- ▶ **Undersøg emnet, før du saver. Hvis emnet er buet eller skævt, skal du spænde det fast med den buede yderside mod anlægsfladen. Sørg altid for, at der ikke er mellemrum mellem emne, anlægsflade og bord langs med skærelinjen.** Bøjede eller skæve emner kan vride eller flytte sig og føre til blokering på den roterende savklinge under savning. Der bør ikke være søm eller fremmedlegemer i emnet.
- ▶ **Brug ikke saven, før alt værktøj, trækstykker m.m. undtagen emnet er fjernet fra bordet.** Små stumper, løse træstykker eller andre genstande kan blive slynget bort med stor kraft, hvis de kommer i kontakt med den roterende savklinge.
- ▶ **Sav kun et emne ad gangen.** En stabel med flere emner kan ikke fastgøres eller støttes forsvarligt og kan sætte sig fast i klingen eller bevæge sig under savning.
- ▶ **Sørg for at placere eller montere geringsssaven på en plan, stabil arbejdsflade før brug.** En plan og stabil arbejdsflade nedsætter risikoen for, at geringsssaven bliver ustabil.
- ▶ **Planlæg dit arbejde. Hver gang du ændrer fase- eller geringsvinklen, skal du huske at kontrollere, at den justerbare anlægsflade er indstillet korrekt, så den støtter emnet og ikke berører savklingen eller afskærm-**

ningen. Bevæg savklingen gennem et komplet simuleret snit uden at slå værktøjet "TIL" og uden et emne på bordet for at sikre, at savklingen ikke kan komme i berøring med eller beskadige den justerbare anlægsflade.

- ▶ **Sørg for egnet støtte som f.eks. bordudvidelser, savbukke e.l., hvis emnet er længere eller bredere end bordpladen.** Emner, der er længere eller bredere end geringssaven, kan vippe hvis de ikke er understøttet forsvarligt. Hvis det savede stykke eller emne vipper, kan det løfte den nederste skærm eller blive slynget ud af den roterende savklinge.
- ▶ **Brug ikke en anden person som erstatning for en bordudvidelse eller som ekstra støtte.** Hvis emnet ikke holdes stabilt, kan savklingen sætte sig fast, eller emnet kan bevæge sig under savningen, så du og din medhjælper trækkes ind i den roterende savklinge.
- ▶ **Det afskårne stykke må ikke blokeres eller på nogen måde presses imod den roterende savklinge.** Hvis det begrænses, f.eks. ved at bruge længdestop, kan det afskårne stykke blive trykket imod savklingen og slynget bort med stor kraft.
- ▶ **Brug altid en klemme eller en fastgørelsesanordning, der er designet til at give runde materialer som stænger eller rør en forsvarlig støtte.** Stænger har en tendens til at rulle under savning, så savklingen "bider" og kan trække emnet med din hånd ind i savklingen.
- ▶ **Lad savklingen komme op på fuld hastighed før kontakt med emnet.** Dette reducerer faren for, at emnet slynges ud.
- ▶ **Stands geringssaven, hvis emnet eller savklingen sætter sig fast. Vent, til alle bevægelige dele står stille, og træk så stikket ud af strømkilden og/eller fjern batteriet. Først derefter må du fjerne materialet, der har sat sig fast.** Ved fortsat savning med et blokeret emne kan du miste kontrollen over geringssaven eller beskadige den.
- ▶ **Når du har fuldført snittet, skal du slippe kontakten, holde savhovedet nede og vente, til savklingen er standset, før du fjerner det afskårne stykke.** Det er farligt at stikke hånden hen til savklingen, mens den stadig er i bevægelse.
- ▶ **Hold godt fast i håndtaget, hvis du udfører et ufuldstændigt snit, eller du slipper kontakten, før savhovedet er helt nede.** Savens bremskraft kan medføre, at savhovedet pludselig trækkes ned og udgør en risiko for at komme til skade.
- ▶ **Slip ikke håndtaget, når savhovedet har nået den nederste position. Før altid savhovedet manuelt tilbage til den øverste position.** Hvis savhovedet bevæger sig ukontrolleret, kan det medføre kvæstelser.
- ▶ **Hold arbejdspladsen ren.** Materialeblandinger er ekstra farlige. Letmetalstøv kan brænde eller eksplodere.
- ▶ **Anvend ikke uskarpe, revnede, bøjedede eller beskadigede savklinger. Savklinger med uskarpe eller forkeret indstillede tænder fører til øget friktion, fastklemning af savklingen og tilbageslag, fordi savspalten er for smal.**

- ▶ **Brug ikke savklinger af højlegeret hurtigstål (HSS-stål).** Sådanne savklinger kan let brække.
- ▶ **Brug altid savklinger med dornhuller i den rigtige størrelse og form (rombeformede, runde).** Savklinger, der ikke passer til savens monteringsanordninger, vil køre skævt og medføre, at du mister kontrollen.
- ▶ **Fjern aldrig snitresten, træspåner osv. fra skæreområdet, mens el-værktøjet kører.** Stil altid først værktøjsarmen i hvileposition, før el-værktøjet slukkes.
- ▶ **Berør først savklingen efter arbejdet, når den er kølet helt af.** Savklingen bliver meget varm under arbejdet.

Symboler

De efterfølgende symboler kan være af betydning for dit el-værktøj. Læg mærke til symbolerne og overhold deres betydning. En rigtig forståelse af symbolerne er med til at sikre en god og sikker brug af el-værktøjet.

Symboler og deres betydning



Hold hænderne væk fra saveområdet, når el-værktøjet kører. Hvis du berører savklingen, kan du komme til skade.



Brug støvmaske.



Brug sikkerhedsbriller.



Brug høreværn. Støjpåvirkning kan føre til tab af hørelse.

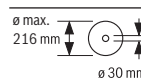


Farligt område: Hold så vidt muligt hænder, fingre og arme væk fra dette område.



Ved savning af lodrette geringsvinkler skal den justerbare anlægsskinne trækkes udad.

For at forskyde den indstillelige anlægsskinne skal den midterste låseskrue løsnes. De to yderste fastgørelsesskruer må ikke løsnes!



Vær opmærksom på savklingens mål. Huldiameteren skal passe til værktøjs-spindlen, og der må ikke forekomme slør. Hvis det er nødvendigt at anvende et reduktionsstykke, skal du sikre, at reduktionsstykket er dimensioneret til

Symboler og deres betydning

stamklingetykkelsen og savklingens huldiameter samt værktøjsspindlens diameter. Anvend så vidt muligt det reduktionsstykke, som følger med savklingen.

Savklingens diameter skal svare til oplysningerne på symbolet.

Produkt- og ydelsesbeskrivelse

Læs alle sikkerhedsinstrukser og anvisninger. Overholdes sikkerhedsinstrukserne og anvisningerne ikke, er der risiko for elektrisk stød, brand og/eller alvorlige kvæstelser.

Vær opmærksom på alle illustrationer i den forreste del af betjeningsvejledningen.

Beregnet anvendelse

El-værktøjet er beregnet til som standmodel at udføre længde- og tværsnit med lige snitforløb i hårdt og blødt træ samt i spån- og fiberplader. Herunder er vandrette geringsvinkler fra -47° til $+47^\circ$ samt lodrette geringsvinkler fra 0° til $+45^\circ$ mulige.

Det er muligt at save i aluminiumsprofiler og plast, hvis der bruges tilsvarende savklinger.

Illustrerede komponenter

Nummereringen af de illustrerede komponenter refererer til illustrationen af el-værktøjet på illustrationssiden.

- (1) Boringer til montering
- (2) Klemskrue til savbordsforlænger
- (3) Savbordsforlænger
- (4) Grebsfordybninger
- (5) Skala til geringsvinkel (vandret)
- (6) Indstillelig anslagsskinne
- (7) Skruetvinge
- (8) Anslag til standard-geringsvinkel 45° (lodret)
- (9) Anslagsskrue til 45° -geringsvinkel (lodret)
- (10) Spændegreb til vilkårlige geringsvinkler (lodret)

- (11) Låseskrue til trækanordning
- (12) Trækanordning
- (13) Spånudkast
- (14) Spånafviser
- (15) Tænd/sluk-knap
- (16) Håndgreb
- (17) Låseknap til løsnelse af værktøjsarmen
- (18) Beskyttelsesskærm
- (19) Pendulbeskyttelsesskærm
- (20) Gliderulle
- (21) Anslagsskinne
- (22) Savbord
- (23) Ilægningsplade
- (24) Vinkelviser til geringsvinkel (vandret)
- (25) Låseknap til indstilling af vilkårlige geringsvinkler (vandret)
- (26) Arm til indstilling af geringsvinkel (vandret)
- (27) Vippebeskyttelse
- (28) Hak til standardgeringsvinkler (vandret)
- (29) Spindellås
- (30) Transportsikring
- (31) Skala til geringsvinkel (lodret)
- (32) Vinkelviser til geringsvinkel (lodret)
- (33) Anslagsskrue til 0° -geringsvinkel (lodret)
- (34) Anslag til standard-geringsvinkel 0° (lodret)
- (35) Unbrakonøgle (5 mm)/krydskærvsskruetrækker
- (36) Unbrakoskrue til savklingefastgørelse
- (37) Spændeflange
- (38) Indvendig spændeflange
- (39) Savklinge
- (40) Låseskrue til den indstillelige anslagsskinne
- (41) Boringer til skruetvinge
- (42) Gevindstang
- (43) Skrue til ilægningsplade
- (44) Skrue til vinkelviser (lodret)
- (45) Skrue til vinkelviser (vandret)

Tekniske data

Kap- og geringsstav	GCM 80 SJ	
	GCM 800 SJ	GCM 8000 SJ
Varenummer	3 601 M19 0..	3 601 M19 06.
Nominal optagen effekt	W	1400
Omdrejningstal, ubelastet	min ⁻¹	5500
Startstrømsbegrænsning		●
Vægt iht. EPTA-Procedure 01:2014	kg	14,1
Beskyttelsesklasse		□ / II

Angivelserne gælder for en nominal spænding [U] på 230 V. Ved afvigende spændinger og i landespecifikke udførelser kan disse angivelser variere.

Tilladte emnemål (se "Tilladte emnemål", Side 90)

Mål på egnede savklinger		
Savklingediameter	mm	216
Stamklingetykkelse	mm	1,3–1,8
Maks. skærebredde	mm	3,3
Boringsdiameter	mm	30

Støjinformation

Støjemissionsværdier fundet iht. **EN 62841-3-9**.

El-værktøjets A-vægtede støjniveau er typisk: Lydtrykniveau **93 dB(A)**; lydeffektniveau **106 dB(A)**. Usikkerhed K = **3 dB**.

Brug høreværn!

Det støjemissionsniveau, der er angivet i nærværende instruktioner, er blevet målt iht. en standardiseret måleproces, og kan bruges til at sammenligne el-værktøjer. Det er også egnet til en foreløbig vurdering af støjemissionen.

Den angivne støjemissionsværdi repræsenterer de væsentlige anvendelser af el-værktøjet. Hvis el-værktøjet dog anvendes til andre formål, med afvigende indsatsværktøj eller utilstrækkelig vedligeholdelse, kan støjemissionsniveauet afvige. Dette kan føre til en betydelig forøgelse af støjemissionen i hele arbejdstidsrummet.

Til en nøjagtig vurdering af støjemissionen bør der også tages højde for de tider, i hvilke værktøjet er slukket eller godt nok kører, men rent faktisk ikke anvendes. Dette kan føre til en betydelig reduktion af støjemissionsniveauet i hele arbejdstidsrummet.

Montering

- **Undgå utilsigtet igangsætning af maskinen. Netstikket skal altid være trukket ud, når maskinen monteres og når der arbejdes på el-værktøjet.**

Leveringsomfang



Vær i den forbindelse opmærksom på det viste leveringsomfang i starten af betjeningsvejledningen.

Kontrollér at alle dele, der nævnes i det følgende, er blevet leveret sammen med el-værktøjet, før det tages i brug første gang:

- Kap-/geringssav med monteret savklinge
- Skruetvinge (7)
- Savbordsforlænger (3) med monterings sæt (2 x klem-skruer (2), 2 x krydskæringskrue som udtrækningssikring)
- Unbrakonøgle/krydskæringskruetrækker (35)

Bemærk: Kontrollér el-værktøjet for eventuelle beskadigelser.

Inden fortsat brug af el-værktøjet skal sikkerhedsanordninger eller let beskadigede dele kontrolleres omhyggeligt for at konstatere, om værktøjet kan fungere rigtigt til de formål,

det er beregnet til. Kontrollér, at de bevægelige dele fungerer korrekt og ikke sidder fast, eller om delene er beskadiget. Alle dele skal være monteret rigtigt og alle betingelser opfyldt for at sikre en fejlfri drift.

Beskadigede beskyttelsesanordninger og dele skal repareres eller udskiftes korrekt på et anerkendt værksted.

Montering af savbordsforlængere (se billede A)

Ved hjælp af savbordsforlængerne (3) kan savbordet gøres større til højre eller venstre.

- Skub savbordsforlængerne (3) gennem borerne i savbordet, indtil den ikke kan komme længere.
- Vip el-værktøjet, så de to medfølgende krydskæringskrue kan monteres som udtrækningssikring. Skru krydskæringskrue i gevindene på savbordsforlængerne (3), og spænd dem med krydskæringskruetrækkeren (35).
- Vip el-værktøjet tilbage, og skru klemkrue (2) fast for at låse savbordsforlængerne (3) fast i gevindene på savbordet (22).

Stationær eller fleksibel montering

- **For at sikre en sikker håndtering skal el-værktøjet monteres på en lige og stabil arbejdsflade (f.eks. værktøjsbænk), før det tages i brug.**

Montering på en arbejdsflade (se billede B1)

- Fastgør el-værktøjet på arbejdsfladen med en egnet skru-eforbindelse. Hertil benyttes borerne (1).

Montering på et Bosch-arbejdsbord

GTA-arbejdsbordene fra Bosch sikrer, at el-værktøjet står stabilt på ethvert underlag takket være de højdejusterbare fødder. Emneunderlagene på arbejdsbordene bruges til at understøtte lange emner.

- **Læs alle advarselshenvisninger og instruktioner, der følger med arbejdsbordet.** I tilfælde af manglende overholdelse af advarselshenvisningerne og instruktionerne er der risiko for elektrisk stød, brand og/eller alvorlige kvæstelser.
- **Opstil arbejdsbordet korrekt, før du monterer el-værktøjet.** Korrekt opstilling af vigtig for at forhindre, at bordet falder sammen.
- Monter el-værktøjet i transportposition på arbejdsbordet.

Fleksibel opstilling (ikke anbefalet!) (se billede B2)

Hvis det mod forventning ikke skulle være muligt at montere el-værktøjet på et jævnt og stabilt arbejdsunderlag, kan du alternativt opstille det med vippebeskyttelse.

- **Uden vippebeskyttelse er el-værktøjet ikke sikkert og kan vippe, især ved savning af maksimale vandrette og/eller lodrette geringsvinkler.**
- Drej vippebeskyttelsen (27) så langt ind eller ud, at el-værktøjet lige akkurat står på arbejdsfladen.

Støv-/spånudsugning

Støv fra materialer som f.eks. blyholdig maling, nogle træsorter, mineraler og metal kan være sundhedsfarlige. Berøring eller indånding af støv kan føre til allergiske reaktioner og/eller åndedræts sygdomme hos brugeren eller personer, der opholder sig i nærheden af arbejdspladsen.

Bestemt støv som f.eks. ege- eller bøgestøv gælder som kræftfremkaldende, især i forbindelse med ekstra stoffer til træbehandling (chromat, træbeskyttelsesmiddel). Asbestholdigt materiale må kun bearbejdes af fagfolk.

- Brug helst en støvopsugning, der egner sig til materialet.
- Sørg for god udluftning af arbejdspladsen.
- Det anbefales at bære åndeværn med filterklasse P2.

Overhold forskrifterne, der gælder i dit land vedr. de materialer, der skal bearbejdes.

► **Undgå at der samler sig støv på arbejdspladsen.** Støv kan let antænde sig selv.

Støv-/spånopsugningen kan blive blokeret af støv, spåner eller brudstykker fra emnet.

- Sluk for el-værktøjet, og træk netstikket ud af stikdåsen.
- Vent til savklingen står helt stille.
- Find frem til årsagen til blokeringen og afhjælp den.

Opsugning med fremmed støvsuger

For udsugning kan du også tilslutte en støvsugerslange (Ø 35) på spånudkastet (13).

- Forbind støvsugerslangen med spånudkastet (13).

Støvsugeren skal være egnet til det materiale, som skal opuges.

Anvend en specialstøvsuger til opsugning af særligt sundhedsfarligt, kræftfremkaldende eller tørt støv.

Skift af savklinge (se billede C1–C4)

► **Træk stikket ud af stikkontakten, før der udføres arbejde på el-værktøjet.**

► **Brug beskyttelseshandsker, når savklingen monteres.**

Berøring af savklingen er forbundet med kvæstelsesfare.

Anvend kun savklinger, hvis max. tilladte hastighed er højere end dit el-værktøjs omdrejningstal i ubelastet tilstand.

Brug kun savklinger, der svarer til de tekniske data, der er angivet i denne vejledning, og som er kontrolleret og mærket tilsvarende iht. EN 847-1.

Brug kun savklinger, der er anbefalet af el-værktøjets producent og som er egnet til det materiale, der skal bearbejdes. Dette forhindrer overophedning af savtænderne ved savning.

Udskiftning af savklinge

- Anbring el-værktøjet i arbejdsstilling.
- Drej unbrakoskruen (36) med unbrakonøglen (35), og tryk samtidig på spindellåsen (29), indtil den går i indgreb.
- Hold spindellåsen (29) nede, og skru skruen (36) ud med uret (venstregevind!).
- Tag spændeflengen (37) af.

- Tryk på låseknappen (17), og sving pendulbeskyttelsesskærmen (19) bagud til anslag.
- Hold pendulbeskyttelsesskærmen i denne position, og udtag savklingen (39).
- Før langsomt pendulbeskyttelsesskærmen ned igen.

Isætning af savklinge

► **Savklingen skal anbringes på en sådan måde, at tændernes skæretning (pilretning på savklinge) er i overensstemmelse med pilretningen på beskyttelsesskærmen!**

Alle dele rengøres før isætning, hvis det er nødvendigt.

- Tryk på låseknappen (17), sving pendulbeskyttelsesskærmen (19) bagud til anslag, og hold den i denne position.
- Sæt den nye savklinge på den indvendige spændeflange (38).
- Før langsomt pendulbeskyttelsesskærmen ned igen.
- Sæt spændeflengen (37) og skruen (36) på. Tryk på spindellåsen (29), indtil den går i indgreb, og spænd skruen mod uret.

Brug

► **Træk stikket ud af stikkontakten, før der udføres arbejde på el-værktøjet.**

Transportsikring (se billede D)

Transportsikringen (30) gør det nemmere at håndtere el-værktøjet, når det transporteres til forskellige arbejdssteder.

Afsikring af el-værktøjet (arbejdsstilling)

- Tryk værktøjsarmen på håndgrebet (16) en smule nedad for at aflaste transportsikringen (30).
- Træk transportsikringen (30) helt ud.
- Før værktøjsarmen langsomt opad.

Sikring af el-værktøjet (transportstilling)

- Løsn låseskruen (11), hvis trækanordningen (12) klemmer. Træk værktøjsarmen helt fremad, og stram låseskruen igen for at låse trækanordningen.
- For at låse savbordet (22) skal du også spænde låseknappen (25).

- Tryk på låseknappen (17), og før værktøjsarmen langsomt ned med håndgrebet (16).
- Før værktøjsarmen så langt ned, at transportsikringen (30) kan trykkes helt ind.

Nu er værktøjsarmen låst sikkert til transport.

Arbejdsforberedelse

Forskydning af anslagsskinne (se billede E)

Ved savning af lodrette geringsvinkler skal du forskyde den justerbare anslagsskinne (6).

- Løsn låseskruen (40) med den medfølgende unbrakonøglen (35).

De to yderste fastgørelsesskruer må ikke løsnes!

- Træk den justerbare anslagsskinne (6) helt ud.
- Spænd låseskruen (40) igen.

Når du har savet den vertikale geringsvinkel, skal du skubbe den justerbare anslagsskinne (6) tilbage igen (løsn låseskruen (40); skub anslagsskinne (6) helt ind; spænd låseskruen igen).

Forlængelse af savbord (se billede F)

Lange emner skal understøttes i den frie ende ved at lægge noget ind under dem eller støtte dem mod noget.

Savbordet kan gøres større til højre eller venstre vha. savbordsforlængelse (3).

- Løsn klemskruen (2).
- Træk savbordsforlængelsen (3) ud til den ønskede længde.
- Spænd klemskruen (2) igen for at låse savbordsforlængelsen.

Fastgørelse af emne (se billede G)

Emnet skal altid være spændt fast for at sikre en optimal arbejdsikkerhed.

Bearbejd ikke emner, der er så små, at de ikke kan spændes fast.

- Tryk emnet hårdt mod anslagsskinne (6) og (21).
- Stik den medleverede skruetvinge (7) ind i et af de dertil beregnede huller (41).
- Tilpas skruetvingens gevindstang (42) til emnets højde.
- Spænd gevindstangen (42) forsvarligt, og fastgør derved emnet.

Indstilling af vandrette og lodrette geringsvinkler

For at sikre at saven altid saver præcise snit er det vigtigt at kontrollere el-værktøjets grundindstillinger og evt. indstille det efter intensiv brug.

Dette kræver erfaring og tilsvarende specialværktøj.

Dette arbejde gennemføres hurtigt og pålideligt af en Bosch-servicetekniker.

- **Spænd altid låseknoppen (25) og spændegrebet (10) før savning.** Ellers kan savklingen sætte sig fast i emnet.

Indstilling af vandrette geringsvinkler (se billede H)

Den vandrette geringsvinkel kan indstilles i et område fra 47° (venstre side) til 47° (højre side).

- Løsn knoppen (25), hvis den er spændt.
- Træk håndtaget (26) opad, drej savbordet (22) mod venstre eller højre på låseknoppen, og indstil ved hjælp af vinkelviseren (24) den ønskede vandrette geringsvinkel.
- Spænd knoppen (25) igen.

For hurtigere og mere præcist at kunne indstille ofte benyttede vandrette geringsvinkler er savbordet forsynet med hak (28):

Venstre	Højre
	0°
45°; 22,5°; 15°	15°; 22,5°; 45°

- Løsn knoppen (25), hvis den er spændt.
- Tryk på armen (26), og drej savbordet (22) til det ønskede hak til venstre eller højre.
- Slip derefter armen igen. Armen skal falde mærkbart i hak.
- Spænd knoppen (25) igen.

Indstilling af lodrette geringsvinkler (se billede I)

Den lodrette geringsvinkel kan indstilles i et område fra 0° til 45°.

- Træk den justerbare anslagsskinne (6) helt ud.
- Løsn spændegrebet (10).
- Sving værktøjsarmen på håndgrebet (16), til vinkelviseren (32) viser den ønskede lodrette geringsvinkel.
- Hold værktøjsarmen i denne stilling, og spænd spændegrebet (10) igen.

Til hurtig og præcis indstilling af standardvinklerne 0° og 45° er der stopanslag på huset.

Ibrugtagning

Tænding (se billede J)

- Maskinen **tages i brug** ved at trykke på tænd/sluk-kontakten (15) og holde den nede.

Bemærk: Af sikkerhedsgrunde kan tænd/sluk-knappen (15) ikke fastlåses, men skal trykkes ned og holdes nede, så længe saven er i drift.

Værktøjsarmen kan kun føres ned ved at trykke på låseknappen (17).

- Til **savning** skal du derfor trykke på både tænd/sluk-knappen (15) og låseknappen (17).

Sluk

- Når du vil **slukke**, skal du slippe tænd/sluk-knappen (15).

Startstrømsbegrænsning

Den elektroniske startstrømsbegrænsning begrænser ydelsen, når el-værktøjet tændes, og muliggør driften til en 16 A-sikring.

Bemærk: Kører el-værktøjet med fuldt omdrejningstal umiddelbart efter start, fungerer startstrømsbegrænsningen ikke. El-værktøjet skal omgående sendes til service

Savning

Generelle savehenvvisninger

- **Spænd altid låseknoppen (25) og spændegrebet (10) før savning.** Ellers kan savklingen sætte sig fast i emnet.

- **Før savearbejdet startes: Kontroller at savklingen på intet tidspunkt kan berøre anslagsskinne, skruetvingerne eller andre maskindele. Fjern evt. monterede hjælpeanslag eller tilpas dem efter behov.**

Beskyt savklingen mod slag og stød. Udsæt ikke savklingen for tryk fra siden.

Sav kun i emner, som er omfattet af savens tiltænkte brug. Bearbejd ikke skæve emner. Emnet skal altid have en lige kant, som lægges op ad anslagsskinne.

Lange og tunge emner skal understøttes i den frie ende ved at lægge noget ind under dem eller støtte dem mod noget.

Sørg for, at pendulbeskyttelseskærmen fungerer korrekt, og at den kan bevæges frit. Når værktøjsarmen føres nedad, skal pendulbeskyttelseskærmen åbne sig. Når værktøjsarmen føres opad, skal pendulbeskyttelseskærmen lukke sig over savbladet igen, og når den er helt oppe, skal den låses.

Operatørens position (se billede K)

► **Stil dig ikke på linje med savklingen foran el-værktøjet, men altid forskudt sideværts i forhold til savklingen.** Dermed er din krop beskyttet mod et muligt tilbageslag.

- Hold hænder, fingre og arme væk fra den roterende savklinge.
- Kryds ikke hænderne foran værktøjsarmen.

Savning med trækbevægelse

- Til savning ved hjælp af trækanordningen (12) (brede emner) skal du løsne låseskruen (11), hvis den er spændt.
- Indstil den ønskede vandrette og/eller lodrette geringsvinkel efter behov.
- Tryk emnet hårdt mod anslagsskinnerne (6) og (21).
- Spænd emnet fast, så det passer til målene.
- Træk værktøjsarmen så langt væk fra anslagsskinnerne (6) og (21), at savklingen befinder sig foran emnet.
- Tænd el-værktøjet.
- Tryk på låseknappen (17), og før værktøjsarmen langsomt ned med håndgrebet (16).
- Tryk nu værktøjsarmen hen imod anslagsskinnerne (6) og (21), og sav emnet over med jævn fremføring.
- Sluk el-værktøjet, og vent, indtil savklingen er standset helt.
- Før værktøjsarmen langsomt opad.

Savning uden trækbevægelse (kapning) (se billede L)

- Til savning uden trækbevægelse (små emner) skal du løsne låseskruen (11), hvis den er spændt. Skub værktøjsarmen i retning mod anslagsskinnerne (6)(21) til anslag, og spænd låseskruen (11) igen.
- Indstil den ønskede vandrette og/eller lodrette geringsvinkel efter behov.
- Tryk emnet hårdt mod anslagsskinnerne (6) og (21).
- Spænd emnet fast, så det passer til målene.
- Tænd el-værktøjet.
- Tryk på låseknappen (17), og før værktøjsarmen langsomt ned med håndgrebet (16).
- Sav emnet igennem med jævn fremføring.
- Sluk el-værktøjet, og vent, indtil savklingen er standset helt.
- Før værktøjsarmen langsomt opad.

Arbejdsvejledning

Tilladte emnemål

Maksimal emner:

Vandret geringsvinkel	Lodret geringsvinkel	Højde x bredde [mm]
0°	0°	70 x 270
45°	0°	70 x 190
0°	45°	45 x 270

Minimale emner (= alle emner, der kan spændes fast til venstre eller højre for savklingen med den medfølgende skruevinge (7): 100 x 40 mm (længde x bredde)

Maksimal skæredybde (0°/0°): 70 mm

Specielle emner

Når der saves i bøjede eller runde emner, er det vigtigt at sørge for, at disse er særligt godt sikret mod at rutsje væk. På snitlinjen må der ikke være nogen spalte mellem emne, anslagsskinne og savbord.

Fremstil specielle holdere, hvis det skulle være nødvendigt.

Udskiftning af ilægningsplader (se billede M)

Ilægningspladerne (23) kan blive slidte, når el-værktøjet har været brugt i længere tid.

Udskift defekte ilægningsplader.

- Anbring el-værktøjet i arbejdsstilling.
- Skru skrue (43) ud med unbrakonøglen (35), og tag de gamle ilægningsplader ud.
- Læg den nye højre ilægningsplade i.
- Skru ilægningspladen på med skrue (43) så langt til højre som muligt, så savklingen ikke kommer i berøring med ilægningspladen over den længde, hvor den mulige trækbevægelse finder sted.
- Gentag arbejds-skridtene tilsvarende med den nye venstre ilægningsplade.

Kontrol og indstilling af grundindstillinger

For at sikre at saven altid saver præcise snit er det vigtigt at kontrollere el-værktøjets grundindstillinger og evt. indstille det efter intens brug.

Dette kræver erfaring og tilsvarende specialværktøj.

Dette arbejde gennemføres hurtigt og pålideligt af en Bosch-servicetekniker.

Indstilling af den lodrette standardgeringsvinkel 0°

- Stil el-værktøjet i transportstilling.
- Drej savbordet (22) indtil hakket (28) for 0°. Armen (26) skal falde mærkbart i hak.

Kontrol (se billedet N1)

- Indstil en vinkellære til 90°, og stil den på savbordet (22). Vinkellærens benforlænger skal flugte med savklingen (39) over hele længden.

Indstilling (se billedet N2)

- Løsn spændegrebet (10).
- Løsn kontramøtrikken på anslagsskruen (33) med en almindelig ring- eller gaffelnøgle (10 mm).
- Drej anslagsskruen så langt ind eller ud, at vinkellærens ben flugter med savklingen over hele længden.
- Spænd spændegrebet (10) forsvarligt igen.

- Spænd derefter kontramøtrikken på anslagsskruen (33) igen.

Hvis vinkelviseren (32) ikke er på linje med skalens 0°-mærke efter endt indstilling (31), skal man løsne skruen (44) med en almindelig stjerneskrueetrækker og indstille vinkelviseren langs med 0°-mærket.

Indstilling af den lodrette standardgeringsvinkel 45°

- Anbring el-værktøjet i arbejdsstilling.
- Drej savbordet (22) indtil hakket (28) for 0°. Armen (26) skal falde mærkbart i hak.
- Løsn spændegrebet (10), og sving værktøjsarmen vha. håndgrebet (16) indtil anslaget mod venstre (45°).

Kontrol (se billede O1)

- Indstil en vinkellære til 45°, og stil den på savbordet (22). Vinkellærens ben skal flugte med savklingen (39) over hele længden.

Indstilling (se billede O2)

- Løsn spændegrebet (10).
- Løsn kontramøtrikken på anslagsskruen (9) med en almindelig ring- eller gaffelnøgle (10 mm).
- Drej anslagsskruen så langt ind eller ud, at vinkellærens ben flugter med savklingen over hele længden.
- Spænd spændegrebet (10) forsvarligt igen.
- Spænd derefter kontramøtrikken på anslagsskruen (9) igen.

Hvis vinkelviserne (32) efter endt indstilling ikke er på linje med 45°-mærket på skalaen (31), skal man først kontrollere 0°-indstillingen for den lodrette geringsvinkel og vinkelviserne en gang til. Herefter gentages indstillingen af 45°-geringsvinklen.

Justering (vandret) af vinkelviser (se billede P)

- Anbring el-værktøjet i arbejdsstilling.
- Drej savbordet (22) indtil hakket (28) for 0°. Armen (26) skal falde mærkbart i hak.

Kontrol

Vinkelviseren (24) skal være på linje med 0°-mærket på skalaen (5).

Indstilling

- Løsn skruen (45) med en stjerneskrueetrækker, og juster vinkelviseren langs med 0°-mærket.
- Spænd skruen fast igen.

Transport (se billede Q)

Før el-værktøjet transporteres, skal du gennemføre følgende trin:

- Løsn låseskruen (11), hvis den er spændt. Træk værktøjsarmen helt frem, og spænd låseskruen igen.
- Anbring el-værktøjet i transportstilling.
- Fjern alle tilbehørsdele, der ikke kan monteres fast på el-værktøjet. Ubenyttede savklinger skal, så vidt muligt, opbevares i en lukket beholder, når de transporteres.
- Tag fat i de grebfordybninger (4) på siden af savbordet (22) ved behov for løft eller transport.

- ▶ **Brug kun transportanordningerne og aldrig beskyttelsesanordningerne ved transport af el-værktøjet.**

Vedligeholdelse og service

Vedligeholdelse og rengøring

- ▶ **Træk stikket ud af stikkontakten, før der udføres arbejde på el-værktøjet.**
- ▶ **El-værktøj og el-værktøjets ventilationsåbninger skal altid holdes rene for at sikre et godt og sikkert arbejde.**

Hvis det er nødvendigt at erstatte tilslutningsledningen, skal dette arbejde udføres af **Bosch** eller på et autoriseret serviceværksted for **Bosch** el-værktøj for at undgå farer.

Pendulbeskyttelseskærmen skal altid kunne bevæges frit og lukkes automatisk. Derfor skal området omkring beskyttelseskærmen altid være rent.

Fjern støv og spåner med trykluft eller en pensel efter hver arbejdsgang.

Rengør gliderullen (20) regelmæssigt.

Hvordan støj reduceres

Hvordan støj reduceres af fabrikanten:

- Softstart
- Saven udleveres med en savklinge, der er specielt udviklet til at reducere støj

Hvordan støj reduceres af brugeren:

- Vibrationsfattig montering på en stabil arbejdsflade
- Brug af savklinger med støjreducerende funktioner
- Regelmæssig rengøring af savklinge og el-værktøj

Tilbehør

	Varenummer
Skruevinge	1 609 B04 224
Ilægningssplader	1 609 B05 242
Støvpose	1 609 B05 010
Savklinger til træ og pladematerialer, paneler og lister	
Savklinge 216 x 30 mm, 48 tænder	2 608 640 641
Savklinger til plast og ikke-jernholdige metaller	
Savklinge 216 x 30 mm, 80 tænder	2 608 640 447
Savklinger til alle former for laminatgulve	
Savklinge 216 x 30 mm, 60 tænder	2 608 642 133

Kundeservice og anvendelsesrådgivning

Kundeservice besvarer dine spørgsmål vedr. reparation og vedligeholdelse af dit produkt samt reservedele. Eksplosionstegninger og oplysninger om reservedele finder du også på: www.bosch-pt.com

Bosch-anvendelsesrådgivningsteamet hjælper dig gerne, hvis du har spørgsmål til produkter og tilbehørsdele.

Produktets 10-cifrede typenummer (se typeskilt) skal altid angives ved forespørgsler og bestilling af reservedele.

Dansk

Bosch Service Center

Telegrafvej 3

2750 Ballerup

På www.bosch-pt.dk kan der online bestilles reservedele eller oprettes en reparations ordre.

Tlf. Service Center: 44898855

Fax: 44898755

E-Mail: vaerktoej@dk.bosch.com

Du finder adresser til andre værksteder på:

www.bosch-pt.com/serviceaddresses

Bortskaffelse

El-værktøj, tilbehør og emballage skal genbruges på en miljøvenlig måde.



Smid ikke el-værktøj ud sammen med det almindelige husholdningsaffald!

Gælder kun i EU-lande:

Iht. det europæiske direktiv 2012/19/EU om affald af elektrisk og elektronisk udstyr skal kasseret elektrisk udstyr indsamles separat og genbruges iht. gældende miljøforskrifter. Ved forkert bortskaffelse kan elektrisk og elektronisk affald have skadelige virkninger på miljøet og menneskers sundhed på grund af den mulige tilstedeværelse af farlige stoffer.

Svensk**Säkerhetsanvisningar****Allmänna säkerhetsanvisningar för elverktyg****⚠ VARNING**

Läs alla säkerhetsvarningar, instruktioner och specifikationer

som tillhandahålls med detta elverktyg. Fel som uppstår till följd av att instruktionerna nedan inte följts kan orsaka elstöt, brand och/eller allvarliga personskador.

Förvara alla varningar och anvisningar för framtida bruk.

Begreppet Elverktyg hänför sig till nätdrivna elverktyg (med nätsladd) och till batteridrivna elverktyg (sladdlösa).

Arbetsplatssäkerhet

- ▶ **Håll ditt arbetsområde rent och väl upplyst.** Ostädade och mörka areor ökar olycksrisken.
- ▶ **Använd inte elverktyget i explosionsfarliga omgivningar när det t.ex. finns brännbara vätskor, gaser eller damm.** Elverktygen alstrar gnistor som kan antända dammet eller gaserna.
- ▶ **Håll under arbetet med elverktyget barn och obehöriga personer på betryggande avstånd.** Om du störs av obehöriga personer kan du förlora kontrollen över elverktyget.

Elektrisk säkerhet

- ▶ **Elverktygets stickpropp måste passa till vägguttaget. Stickproppen får absolut inte förändras. Använd inte adapterkontakter tillsammans med skyddsjordade elverktyg.** Oförändrade stickproppar och passande vägguttag reducerar risken för elstöt.
- ▶ **Undvik kroppskontakt med jordade ytor som t. ex. rör, värmeelement, spisar och kylskåp.** Det finns en större risk för elstöt om din kropp är jordad.
- ▶ **Skydda elverktyg mot regn och väta.** Tränger vatten in i ett elverktyg ökar risken för elstöt.
- ▶ **Missbruka inte nätsladden. Använd inte nätsladden för att bära eller hänga upp elverktyget och inte heller för att dra stickproppen ur vägguttaget.** Skadade eller tilltrasslade ledningar ökar risken för elstöt.
- ▶ **När du arbetar med ett elverktyg utomhus använd endast förlängningssladdar som är avsedda för utomhusbruk.** Om en lämplig förlängningssladd för utomhusbruk används minskar risken för elstöt.
- ▶ **Använd ett felströmsskydd om det inte är möjligt att undvika att elverktyget används i fuktig miljö.** Felströmsskyddet minskar risken för elstöt.

Personssäkerhet

- ▶ **Var uppmärksam, kontrollera vad du gör och använd elverktyget med förnuft. Använd inte ett elverktyg när du är trött eller om du är påverkad av droger, alkohol eller mediciner.** Under användning av elverktyg kan även en kort uppmärksamhet leda till allvarliga kroppsskador.
- ▶ **Använd personlig skyddsutrustning. Använd alltid skyddsglasögon.** Användning av personlig skyddsutrustning, som t. ex. dammfiltermask, halkfria säkerhetsskor, skyddshjälm och hörselskydd, som är anpassade för användningsområdet, reducerar risken för kroppsskada.
- ▶ **Undvik oavsiktlig igångsättning. Kontrollera att elverktyget är frånkopplat innan du ansluter stickproppen till vägguttaget och/eller ansluter/tar bort batteriet, tar upp eller bär elverktyget.** Om du bär elverktyget med fingret på strömställaren eller ansluter påkopplat elverktyg till nätströmmen kan olycka uppstå.
- ▶ **Ta bort alla inställningsverktyg och skruvnycklar innan du startar elverktyget.** Ett verktyg eller en nyckel i en roterande komponent kan medföra kroppsskada.
- ▶ **Undvik onormala kroppsställningar. Se till att du alltid står stadigt och håller balansen.** I detta fall kan du lättare kontrollera elverktyget i oväntade situationer.
- ▶ **Bär lämpliga arbetskläder. Bär inte löst hängande kläder eller smycken. Håll håret och kläderna borta från rörliga delar.** Löst hängande kläder, långt hår och smycken kan dras in av roterande delar.
- ▶ **När elverktyg används med dammsugnings- och uppsamlingsutrustning, se till att dessa är rätt monterade och används på korrekt sätt.** Användning av dammsugning minskar de risker damm orsakar.

- ▶ **Låt inte vanan att ofta använda verktygen göra att du blir slarvig och ignorerar verktygets säkerhetsprinciper.** En värdslös åtgärd kan leda till allvarlig personskada inom bråkdelen av en sekund.

Korrekt användning och hantering av elverktyg

- ▶ **Överbelasta inte elverktyget. Använd rätt elverktyg för det jobb du tänker göra.** Med ett lämpligt elverktyg kan du arbeta bättre och säkrare inom angivet effektområde.
- ▶ **Ett elverktyg med defekt strömställare får inte längre användas.** Ett elverktyg som inte kan kopplas in eller ur är farligt och måste repareras.
- ▶ **Dra stickproppen ur vägguttaget och/eller ta bort batteriet, om det kan tas ut ur elverktyget, innan inställningar utförs, tillbehörsdelar byts ut eller elverktyget lagras.** Denna skyddsåtgärd förhindrar oavsiktlig inkoppling av elverktyget.
- ▶ **Förvara elverktygen oåtkomliga för barn. Låt elverktyget inte användas av personer som inte är förtrogna med dess användning eller inte läst denna anvisning.** Elverktygen är farliga om de används av oerfarna personer.
- ▶ **Underhåll elverktyg och tillbehör omsorgsfullt. Kontrollera att rörliga komponenter fungerar felfritt och inte kärvar, att komponenter inte brustit eller skadats och kontrollera orsaker som kan leda till att elverktygets funktioner påverkas menligt. Låt skadade delar repareras innan elverktyget tas i bruk.** Många olyckor orsakas av dåligt skötta elverktyg.
- ▶ **Håll skärverktygen skarpa och rena.** Omsorgsfullt skötta skärverktyg med skarpa egg kommer inte så lätt i kläm och går lättare att styra.
- ▶ **Använd elverktyget, tillbehör, insatsverktyg osv. enligt dessa anvisningar. Ta hänsyn till arbetsvillkoren och arbetsmomenten.** Om elverktyget används på ett sätt som det inte är avsett för kan farliga situationer uppstå.
- ▶ **Håll handtag och greppytor torra, rena och fria från olja och fett.** Hala handtag och greppytor ger ingen säker hantering och kontroll över verktyget i oväntade situationer.

Service

- ▶ **Låt endast kvalificerad fackpersonal reparera elverktyget och endast med originalreservdelar.** Detta garanterar att elverktygets säkerhet upprätthålls.

Säkerhetsvarningar för geringsågar

- ▶ **Geringsågar är avsedda för att såga trä eller träliknande produkter. De kan inte användas med slipande kaphjul för att kapa järnhaltiga ämnen såsom stänger, stag, bultar, tappar, etc.** Slipdamm leder till att rörliga delar, såsom det nedre skyddet, fastnar. Gnistor vid genomgångslipning brännskadar det nedre skyddet, sågspårinsatsen och andra plastdelar.

- ▶ **Använd om möjligt klämmor för att hålla fast arbetsstycket. Om du håller i arbetsstycket med handen skall handen alltid vara minst 100 mm från endera sidan av sågbladet. Såga inte bitar som är så små att de inte på ett säkert sätt kan hållas fast med en klämma eller med handen.** Om din hand är för nära sågbladet finns det en ökad risk för att du skall skadas vid kontakt med sågbladet.
- ▶ **Arbetsstycket skall sitta fastklämt eller så skall det hållas mot både staketet och bordet. Mata inte in arbetsstycket mot bladet och frihandssåga inte på något sätt.** Arbetsstycken som inte är fästa ordentligt eller som rör sig kan slungas iväg i hög hastighet och förorsaka personskador.
- ▶ **Skjut sågen genom arbetsstycket. Dra inte sågen genom arbetsstycket. För att såga lyfter du såghuvudet och drar det över arbetsstycket utan att såga, starta motorn, tryck ner såghuvudet och skjut sågen genom arbetsstycket.** Om du sågar genom att dra kommer sågbladet att klättra upp på toppen av arbetsstycket och sedan kastas bladenheten våldsamt mot dig.
- ▶ **För aldrig handen över den avsedda såglinjen, vare sig framför eller bakom sågbladet.** Att stötta arbetsstycket med korsade händer, dvs. hålla arbetsstycket till höger om sågbladet med din vänstra hand eller vice versa är mycket farligt.
- ▶ **Håll inte handen bakom staketet närmare än 100 mm från endera sida av sågbladet för att ta bort träflisor eller av någon annan orsak med bladet roterar.** Hur nära det roterande sågbladet är din hand kan vara svårt att se och du kan få svåra skador.
- ▶ **Inspektera arbetsstycket innan du sågar. Om arbetsstycket är böjt eller vridet skall det klämmas fast med den yttre böjda ytan mot staketet. Kontrollera alltid att det inte finns något mellanrum mellan arbetsstycket, staketet och bordet utmed såglinjen.** Böjda slagna arbetsstycken kan vrida eller vända sig och leda till att det roterande sågbladet fastnar medan du sågar. Det får inte finnas några spikar eller främmande objekt i arbetsstycket.
- ▶ **Använd inte sågen innan bordet är rent från verktyg, träbitar etc., utom arbetsstycket.** Skräp eller lösa träbitar eller andra objekt, som kommer i kontakt med det rörliga bladet kan slungas iväg med hög hastighet.
- ▶ **Kapa endast ett arbetsstycke åt gången.** Flera staplade arbetsstycken kan inte klämmas fast eller förankras ordentligt och kan fastna i bladet eller vända sig under sågningen.
- ▶ **Kontrollera att geringsågen är monterad eller placerad på en vägrät och stabil arbetsyta innan den används.** En jämn och stabil yta minskar risken för att geringsågen skall bli ostadig.
- ▶ **Planera ditt arbete. Varje gång du ändrar vinkel- eller geringvinkelinställningarna kontrollerar du att staketet är rätt inställt för att ge stöd åt arbetsstycket och att det inte påverkar bladet eller skyddssystemet.**

Utan att sätta på verktyget och utan att ha något arbetsstycke på bordet för du sågbladet genom en hel simulerad sågning för att säkerställa att det inte finns några eller risk för att såga i staketet.

- ▶ **Om arbetsstycket är bredare eller längre än bordsytan skall det finnas lämpligt stöd i form av t.ex. bordsförlängning, sågbock etc.** Arbetsstycken som är längre eller bredare än geringsågbordet kan välta om de inte stötts på lämpligt sätt. Om den avsågade delen eller arbetsstycket tippas kan det nedre skyddet lyftas eller slungas iväg av sågbladet.
- ▶ **Använd inte en medhjälpare som ersättning för en bordsförlängning eller som ett ytterligare stöd.** Ett ostadigt stöd för arbetsstycket kan förorsaka att bladet fastnar eller vänder sig under sågningen och sedan dra dig och medhjälparen mot det roterande bladet.
- ▶ **Den avsågade delen får inte på något sätt tryckas eller klämmas mot det roterande sågbladet.** Om den avsågade delen hämmas på något sätt, t.ex. genom att använda längdstopper kan den kila fast mot bladet och slungas iväg våldsamt.
- ▶ **Använd alltid en klämma eller annan fixering, som utformats för att på ett korrekt sätt stötta runda material, som t.ex. käppar eller rör.** Käppar har en tendens att rulla medan de sågas, vilket leder till att bladet biter och sedan dras arbetsstycket in i bladet tillsammans med din hand.
- ▶ **Bladet skall ha uppnått full arbets hastighet innan du börjar såga.** Det minskar risken för att arbetsstycket skall slungas iväg.
- ▶ **Om arbetsstycket eller bladet fastnar skall geringsågen stängas av. Vänta tills alla rörliga delar har stannat och dra ut stickkontakten ur vägguttaget eller ta bort batteripaketet. Ta sedan bort det fastnade materialet.** Om du fortsätter såga med ett arbetsstycke som fastnat kan leda till att du förlorar kontrollen över geringsågen eller skadar den.
- ▶ **Efter att ha avslutat sågningen stänger du av sågen, håller ner såghuvudet och väntar på att bladet har stannat innan den avsågade biten tas bort.** Det är farligt att låta händerna komma i närheten av det roterande bladet.
- ▶ **Håll i handtaget hårt om du skall göra en sågning som inte klyver materialet helt eller om du stänger av sågen innan såghuvudet är helt nere i den nedersta positionen.** Om sågningen avbryts kan såghuvudet tryckas ner vilket leder till en risk för personskador.
- ▶ **Släpp inte handtaget när såghuvudet nått den nedersta positionen. För alltid tillbaka såghuvudet för hand till den översta positionen.** Om såghuvudet rör sig utan kontroll kan det leda till risk för personskador.
- ▶ **Håll arbetsplatsen ren.** Materialblandningar är speciellt farliga. Lättmetallstoft kan brinna eller explodera.
- ▶ **Använd inte oskarpa, sprickiga, deformerade eller skadade sågklingor.** Sågklingor med oskarpa eller fel inriktade tänder medför till följd av ett för smalt

sågspår ökad friktion, inklämning av sågklingen och bakslag.

- ▶ **Använd inte sågklingor i höglegerat snabbstål (HSS-stål).** Dessa sågklingor kan lätt brytas sönder.
- ▶ **Använd alltid sågblad med korrekt storlek och form på hålmärkningen (diamant eller rund).** Blad som inte passar tillsammans med verktyget roterar ocentrerat och gör att du tappar kontroll över verktyget.
- ▶ **Avlägsna inte snittrester, träspån e.dyl. från sågsnittsområdet när elverktyget är igång.** För först verktygsarmen till viloläget och koppla sedan från elverktyget.
- ▶ **Rör inte sågklingen efter arbetet innan den svalnat.** Sågklingen blir mycket het under arbetet.

Symboler

Beakta symbolerna nedan som kan vara viktiga för elverktygets användning. Lägg på minne symbolerna och deras betydelse. Korrekt tolkning av symbolerna hjälper till att bättre och säkrare använda elverktyget.

Symboler och deras betydelse



Håll händerna på betryggande avstånd från sågområdet när elverktyget är påkopplat. Kontakt med sågklingen medför risk för personskada.



Bär dammskyddsmask.



Bär skyddsglasögon.



Bär hörselskydd. Risk finns för att buller leder till hörselskada.



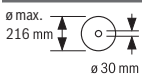
Riskområde! Håll händerna, fingrarna och armarna på betryggande avstånd från detta område.



Vid sågning av vertikala geringsvinklar ska den justerbara anslagsskenan dras utåt.

Den mittersta låsskruven måste lossas för förskjutning av den justerbara anslagsskenan. De båda yttre fästskruvarna får inte lossas!

Symboler och deras betydelse



Beakta sågklingans dimensioner. Centrumhålet skall passa på verktygsspindeln och vara utan spel. Om en användning av reduceringsstycken är nödvändig är det viktigt att se till att reduceringsdelens mått passar till stambladstjockleken, till sågbladets håldiameter och till verktygsspindelns diameter. Använd om möjligt de reduceringsstycken som medföljer sågbladet.

Sågbladets diameter skall motsvara uppgiften på symbolen.

Produkt- och prestandabeskrivning



Läs igenom alla säkerhetsanvisningar och instruktioner. Fel som uppstår till följd av att säkerhetsinstruktionerna och anvisningarna inte följts kan orsaka elstöt, brand och/eller allvarliga personskador.

Beakta bilden i den främre delen av bruksanvisningen.

Ändamålsenlig användning

Elverket är avsett för stationär längs- och tvärsågning i rak snittvinkel i hårt och mjukt trä samt i spånskivor och fiberplattor. Horisontella geringsvinklar på -47° till $+47^\circ$ samt vertikala geringsvinklar på 0° till $+45^\circ$ är möjligt.

Med lämpliga sågklingor kan även aluminiumprofiler och plast sågas.

Illustrerade komponenter

Numreringen av komponenterna hänvisar till illustration av elverket på grafiksida.

- (1) Monteringshål
- (2) Sågbordsförlängningens klämskruv
- (3) Sågbordsförlängning
- (4) Greppfördjupningar
- (5) Skala för geringsvinkel (horisontal)
- (6) Justerbar anslagsskena
- (7) Skruvtving
- (8) Anslag för standard-geringsvinkel 45° (vertikal)
- (9) Anslagsskruv för 45° -geringsvinkel (vertikal)
- (10) Spännspak för valfri geringsvinkel (vertikal)
- (11) Draganordningens låsskruv
- (12) Draganordning
- (13) Spånutkast
- (14) Spånavvisare
- (15) På-/av-strömbrytare
- (16) Handtag
- (17) Låsarm för att lossa verktygsarmen
- (18) Skyddskåpa
- (19) Pendlande klingskydd
- (20) Glidrulle
- (21) Anslagsskena
- (22) Sågbord
- (23) Insatsplatta
- (24) Vinkelvisare för geringsvinkel (horisontell)
- (25) Spärrknapp för valfri geringsvinkel (horisontal)
- (26) Spak för förinställning av geringsvinkel (horisontal)
- (27) Toppskydd
- (28) Jack för standardgeringsvinklar (horisontellt)
- (29) Spindellåsning
- (30) Transportsäkring
- (31) Skala för geringsvinkel (vertikal)
- (32) Indikation för geringsvinkel (vertikal)
- (33) Anslagsskruv för 0° -geringsvinkel (vertikal)
- (34) Anslag för standard-geringsvinkel 0° (vertikal)
- (35) Insexnyckel (5 mm)/krysspårmejsel
- (36) Insexskruv för sågklingans infästning
- (37) Spännfläns
- (38) Inre spännfläns
- (39) Sågklinga
- (40) Den justerbara anslagsskenans låsskruv
- (41) Hål för skruvtving
- (42) Gängstång
- (43) Skruvar för insatsplatta
- (44) Skruv för vinkelvisare (vertikal)
- (45) Skruv för vinkelindikator (horisontal)

Tekniska data

Panelsåg	GCM 80 SJ		GCM 80 SJ	
	GCM 800 SJ		GCM 800 SJ	
	GCM 8000 SJ		GCM 8000 SJ	
Artikelnummer		3 601 M19 0..		3 601 M19 06.
Upptagen märkeffekt	W	1400		1250
Tomgångsvarvtal	v/min	5500		5500
Startströmsbegränsning		●		●
Vikt motsvarande EPTA-Procedure 01:2014	kg	14,1		14,1

Panelsåg	GCM 80 SJ	GCM 80 SJ
	GCM 800 SJ	GCM 800 SJ
	GCM 8000 SJ	GCM 8000 SJ
Skyddsklass	□ / II	□ / II

Uppgifterna gäller för en märkspänning på [U] 230 V. Vid avvikande spänning och för utföranden i vissa länder kan uppgifterna variera.

Tillåtna mått på arbetsstycket (se „Tillåtna mått på arbetsstycket“, Sidan 99)

Mått för lämpliga sågklingor		
Sågklingans diameter	mm	216
Klingans stomtjocklek	mm	1,3–1,8
Max. skärbredd	mm	3,3
Centrumhållets diameter	mm	30

Bullerinformation

Bullervärden beräknade enligt **EN 62841-3-9**.

Den A-klassade bullernivån hos elverktyg ligger typiskt på: bullertrycknivå **93 dB(A)**; bullernivå **106 dB(A)**. Osäkerhet **K = 3 dB**.

Bär hörselskydd!

Mätningen av den bullernivå som anges i denna anvisning har utförts enligt en mätmetod som är standardiserad och kan användas vid jämförelse av olika elverktyg. Mätmetoden är även lämplig för preliminär bedömning av bullernivån.

Den angivna bullernivån representerar den huvudsakliga användningen av elverktyget. Om däremot elverktyget används för andra ändamål, med andra insatsverktyg eller inte underhållits ordentligt kan bullernivån avvika. Härvid kan bullernivån under arbetsperioden öka betydligt.

För en exakt bedömning av bullernivån bör även de tider beaktas när elverktyget är frånkopplat eller är igång, men inte används. Detta reducerar bullerbelastningen för den totala arbetsperioden betydligt.

Montage

- **Undvik oavsiktlig start av elverktyget. Under montering och alla arbeten på elverktyget får stickproppen inte vara ansluten till nätströmmen.**

Leveransen omfattar



Beträffande detta beakta beskrivningen av leveransomfattningen i början på drifts-anvisningen.

Kontrollera innan elverktyget startas för första gången att alla nedan angivna delar levererats:

- Panelsåg med monterad sågklinga
- Skruvting **(7)**
- Sågbordsförlängning **(3)** med monteringsatts (2 st. klämskruvar **(2)**, 2 st. krysspårskruvar som utdragssäkring)
- Insexnyckel/krysspårmejsel **(35)**

Anmärkning: Kontrollera elverktyget avseende skador. För fortsatt användning av elverktyget måste skyddsanordningarna eller lätt skadade delar noggrant undersökas så att de är felfria och att deras funktion är ändamålsenlig. Kontrollera att de rörliga delarna fungerar felfritt, inte kärvar och att de är oskadade. Alla komponenter ska vara korrekt monterade och uppfylla alla villkor för att kunna garantera en felfri drift. Skadade skyddsanordningar och delar ska repareras eller bytas ut hos en auktoriserad fackverkstad.

Montera sågbordsförlängningar (se bild A)

Sågbordet kan förstoras åt vänster eller höger med sågbordsförlängningarna **(3)**.

- Skjut sågbordsförlängningarna **(3)** till anslag genom de borrhål som är avsedda på sågbordet.
- Tippa elverktyget, så att du kan montera de två medföljande krysspårskruvarna som utdragnings-säkring. Skruva in krysspårskruvarna i avsedda gängor på sågbordsförlängningarna **(3)** och dra åt dem med krysspårmejseln **(35)**.
- Tippa tillbaka elverktyget och skruva in klämskruvarna **(2)** för att fixera sågbordsförlängningarna **(3)** i avsedda gängor på sågbordet **(22)**.

Stationärt eller flexibelt montage

- **För att en säker hantering ska kunna garanteras bör elverktyget monteras på ett plant och stabilt arbetsbord (arbetsbänk).**

Montering på en arbetsyta (se bild B1)

- Spänn fast elverktyget på arbetsbordet med hjälp av lämpliga skruvar. Använd för detta ändamål borrhålen **(1)**.

Montering på ett Bosch-arbetsbord

GTA-arbetsborden från Bosch håller elverktyget stadigt på alla underlag med stödben som kan justeras i höjdlid. Arbetsstyckets stöd på arbetsbordet stöttar upp långa arbetsstycken.

- **Läs noga varningsinstruktionerna och anvisningarna för arbetsbordet.** Fel som uppstår till följd av att varningarna och instruktionerna inte följts kan orsaka elstöt, brand och/eller allvarliga personskador.
- **Sätt ihop arbetsbordet korrekt innan elverktyget monteras.** En korrekt montering är viktig för att bordet inte ska braka ihop under arbetet.
- Montera elverktyget på arbetsbordet i transportläge.

Flexibel uppställning (rekommenderas ej) (se bild B2)

Om det i undantagsfall inte skulle vara möjligt att montera elverktyget på en jämn och stabil arbetsyta kan du provisoriskt ställa upp det med ett tipskydd.

► **Utan tipskyddet står inte elverktyget säkert och kan välta, särskilt vid sågning av maximala horisontella och/eller vertikala geringsvinklar.**

- Vrid in eller ut tipskyddet (27) så långt tills elverktyget står rakt på arbetsytan.

Damm-/spånutsugning

Dammet från material som t. ex. blyhaltig målning, vissa träslag, mineraler och metall kan vara hälsovådligt. Beröring eller inandning av dammet kan orsaka allergiska reaktioner och/eller andningsbesvär hos användaren eller personer som uppehåller sig i närheten.

Vissa damm från ek eller bok anses vara cancerogena, speciellt då i förbindelse med tillsatserna för träbehandling (kromat, träkonserveringsmedel). Endast yrkesmän får bearbeta asbesthaltigt material.

- Använd om möjligt en för materialet lämplig dammutsugning.
- Se till att arbetsplatsen är väl ventilerad.
- Vi rekommenderar ett andningsskydd i filterklass P2. Beakta de föreskrifter som i aktuellt land gäller för bearbetat material.

► **Undvik dammanhopning på arbetsplatsen.** Damm kan lätt självantändas.

Damm-/spånutsugningen kan blockeras av damm, spån eller fragment av arbetsstycket.

- Stäng av elverktyget och dra stickproppen ur vägguttaget.
- Vänta tills sågbladet har stannat helt och hållet.
- Ta reda på orsaken till blockeringen och åtgärda problemet.

Extern utsugning

För utsug kan en dammsugarslang anslutas till spånutkastet (13) på (Ø 35 mm).

- Anslut dammsugarslangen till spånutmatningen (13). Sugan måste vara lämplig för det material som ska bearbetas.

Använd en specialsug för att suga hälsovådligt och cancerframkallande eller torrt damm.

Byta sågblad (se bild C1–C4)

► **Dra stickproppen ur nätuttaget innan arbeten utförs på elverktyget.**

► **Använd skyddshandskar vid montering av sågklingan.** Risk för personskador vid beröring av sågbladet.

Använd endast sågklingor vilkas högsta tillåtna hastighet är högre än elverktygets tomgångsvarvtal.

Använd endast sågklingor som motsvarar de i instruktionsboken angivna specifikationerna, som testats enligt EN 847-1 och försetts med godkännandemärke.

Använd endast de sågklingor som elverktygets tillverkare rekommenderar och sådana som är lämpliga för de material

som ska bearbetas. Det förhindrar en överhettning av sågtänderna vid sågningen.

Borttagning av sågklinga

- Ställ elverktyget i arbetsläge.
- Vrid insexskruven (36) med insexnyckeln (35) och tryck samtidigt på spindelarreteringen (29), tills den snäpper fast.
- Håll spindellåsknappen (29) nedtryckt och skruva medurs bort skruven (36) (vänstergängad!).
- Ta bort spännflänsen (37).
- Tryck på spärrspaken (17) och sväng det pendlande klingskyddet (19) bakåt till anslag.
- Håll det pendlande klingskyddet i denna position och ta ut sågklingan (39).
- För det pendlande klingskyddet långsamt nedåt igen.

Montering av sågklinga

► **Kontrollera vid montering att tändernas skärriktning (i pilens riktning på sågklingan) överensstämmer med pilens riktning på klingskyddet!**

Om så behövs, rengör alla tillhörande delar innan de monteras igen.

- Tryck på spärrspaken (17), vrid det pendlande klingskyddet (19) bakåt till anslag och håll det i denna position.
- Lägg upp den nya sågklingan på den inre spännflänsen (38).
- För det pendlande klingskyddet långsamt nedåt igen.
- Lägg upp spännflänsen (37) och skruven (36). Tryck spindelarreteringen (29) tills den snäpper fast och dra åt skruven motsols.

Drift

► **Dra stickproppen ur nätuttaget innan arbeten utförs på elverktyget.**

Transportsäkring (se bild D)

Transportsäkringen (30) underlättar hanteringen av elverktyget vid transport till användningsplatsen.

Upplåsning av spärren (arbetsläge)

- Tryck verktygsarmen i handtaget (16) lätt nedåt för att avlasta transportsäkringen (30).
- Dra helt ut transportsäkringen (30).
- För verktygsarmen långsamt uppåt.

Så här säkras elverktyget (transportläge)

- Lossa fästskruven (11), om dragordningen (12) fastnat. Dra verktygsarmen helt framåt och dra åt fästskruven igen för att låsa draganordningen.
- För att låsa sågbordet (22) drar du åt arreteringsknoppen (25).
- Tryck på låsarmen (17) och för verktygsarmen långsamt neråt med handtaget (16).

- För verktygsarmen nedåt så långt tills transportsäkringen (30) går att trycka in helt och hållet. Verktygsarmen är nu låst för transport.

Förberedande arbeten

Förskjuta anslagsskenan (se bild E)

Vid sågning av vertikala geringsvinklar måste den justerbara anslagsskenan (6) förskjutas.

- Lossa låsskruven (40) med medföljande insexnyckel (35). De båda yttre fästskruvarna får inte lossas!
- Dra den justerbara anslagsskenan (6) helt och hållet utåt.
- Dra åter fast låsskruven (40).

Efter sågning av den vertikala geringsvinkeln skjuter du den justerbara anslagsskenan (6) tillbaka igen (långskruven (40) lossas; anslagsskenan (6) helt inåt; dra åt låsskruven igen).

Förlänga sågbordet (se bild F)

Fria ändan på långa arbetsstycken måste alltid pallas upp eller stödas.

Sågbordet kan förstoras åt vänster eller höger med sågbordsförlängningarna (3).

- Lossa klämskruven (2).
- Dra ut sågbordsförlängningen (3) till önskad längd.
- För att fixera sågbordsförlängningen drar du åt klämskruven (2) igen.

Fästa arbetsstycket (se bild G)

För optimal arbets säkerhet ska arbetsstycket alltid spännas fast.

Bearbeta inte arbetsstycken som är så små att de inte kan spännas fast.

- Tryck arbetsstycket stadigt mot anslagsskenorna (6) och (21).
- Stick in medföljande skruvtving (7) i avsett hål (41).
- Anpassa gängstången (42) till skruvtvingen till arbetsstyckets höjd.
- Dra åt gängstången (42) väl och fixera på det sättet arbetsstycket.

Ställa in horisontell och vertikal geringsvinkel

För att kunna garantera exakta snitt måste efter intensiv användning elverktygets grundinställningar kontrolleras och eventuellt justeras.

För detta behövs erfarenhet och lämpliga specialverktyg.

En auktoriserad Bosch-servicestation kan snabbt och tillförlitligt utföra dessa arbeten.

- **Dra kraftigt fast låsknappen (25) och spärrspaken (10) innan sågningen påbörjas.** I annat fall finns risk för att sågklingan snedställs i arbetsstycket.

Ställa in horisontell geringsvinkel (se bild H)

Den horisontala geringsvinkeln kan ställas in inom ett område mellan 47° (på vänster sida) och 47° (på höger sida).

- Lossa låsknappen (25), om den är åtdragen.

- Dra spaken (26) uppåt, vrid sågbordet (22) med reglaget till vänster eller höger och ställ in önskad horisontell geringsvinkel med hjälp av vinkelvisningen (24).
- Dra åt låsknappen (25) igen.

För snabb och precis inställning av ofta använda horisontella geringsvinklar har sågbordet försetts med urtag (28):

vänster	0°	höger
45°; 22,5°; 15°		15°; 22,5°; 45°

- Lossa låsknappen (25), om den är åtdragen.
- Tryck på spaken (26) och vrid sågbordet (22) till önskat urtag till vänster eller höger.
- Släpp åter armen. Spaken ska kännbart snäppa fast i spåret.
- Dra åt låsknappen (25) igen.

Ställa in vertikal geringsvinkel (se bild I)

Den vertikala geringsvinkeln kan ställas in i ett intervall på 0° till 45°.

- Dra den justerbara anslagsskenan (6) helt och hållet utåt.
- Lossa spänngreppet (10).
- Vrid verktygsarmen i handtaget (16) tills vinkelindikatorn (32) visar önskad vertikal geringsvinkel.
- Håll verktygsarmen i denna ställning och dra åt spänngreppet (10) igen.

För snabb och precis inställning av standardvinkel 0° och 45° finns ändanslag på kåpan.

Driftstart

Slå på (se bild J)

- Tryck för **Start** in på-/av-strömbrytaren (15) och håll den nedtryckt.

Anmärkning: Av säkerhetsskäl kan elverktygets strömställare på-/av-knapp (15) inte låsas, utan måste under drift hållas nedtryckt.

Bara genom att trycka på låsarmen (17) kan verktygsarmen föras nedåt.

- För **sågning** måste du därför, förutom att trycka på på-/av-strömbrytaren (15), även trycka på låsarmen (17).

Stänga av

- För att **stänga av**, släpp på-/av-knappen (15) igen.

Startströmsbegränsning

Den elektroniska startströmsbegränsaren begränsar effekten vid inkoppling av elverktyget och därför kan en 16 A säkring användas.

Anmärkning: När elverktyget genast vid inkoppling kör igång med fullt varvtal fungerar inte längre startströmsbegränsningen. För service måste elverktyget omedelbart lämnas in till kundtjänst.

Sågning

Allmänna såganvisningar

- **Dra kraftigt fast låsknappen (25) och spärrspaken (10) innan sågningen påbörjas.** I annat fall finns risk för att sågklingan snedställs i arbetsstycket.
- **Innan sågning påbörjas bör kontroll ske av att sågklingan inte berör anslagsskenan, skruvtingarna eller andra maskindelar. Ta bort eventuella hjälpanslag eller anpassa dem.**

Skydda sågklingan mot slag och stötar. Tryck inte i sidled mot sågklingan.

Såga endast i material som är tillåtna enligt avsedd användning.

Bearbeta inte snedvridna arbetsstycken. Arbetsstycket måste alltid ha en rak kant som läggs an mot anslagsskenan.

Fria ändan på långa och tunga arbetsstycken måste alltid pallas upp eller stödjas.

Kontrollera att pendelskyddskåpan fungerar korrekt och är lättörlig. Vid styrning av verktygsarmen nedåt ska pendelskyddskåpan öppnas. Vid styrning av verktygsarmen uppåt ska pendelskyddskåpan stänga sig över sågklingan igen och låsa fast sig i verktygsarmens översta position.

Operatörens position (se bild K)

- **Stå alltid på sidan om sågklingan och inte i linje med elverktygets sågklinga.** Detta skyddar kroppen mot eventuellt bakslag.
- Håll händerna, fingrarna och armarna på betryggande avstånd från roterande sågklinga.
- Lägg inte armarna i kors framför verktygsarmen.

Sågning med dragrörelse

- För sågningar med draganordningen (12) (breda arbetsstycken), lossa fästskruven (11), om denna är åtdragen.
- Ställ in önskad horisontell och/eller vertikal geringsvinkel vid behov.
- Tryck arbetsstycket stadigt mot anslagsskenorna (6) och (21).
- Spänn fast arbetsstycket med hänsyn till dimensionerna.
- Dra verktygsarmen från anslagsskenorna (6) och (21) tills sågklingan befinner sig framför arbetsstycket.
- Sätt på elverktyget.
- Tryck på låsarmen (17) och för verktygsarmen långsamt neråt med handtaget (16).
- Tryck nu verktygsarmen i riktning mot anslagsskenan (6) och (21) och såga itu arbetsstycket med jämn matningshastighet.
- Stäng av elverktyget och vänta till sågklingan stannat helt.
- För verktygsarmen långsamt uppåt.

Sågning utan dragrörelse (kapning) (se bild L)

- För sågningar utan dragrörelse (små arbetsstycken), lossa fästskruven (11), om denna är åtdragen. Skjut verktygsarmen till anslag i riktning mot anslagsskenorna (6) och (21) och dra åt fästskruven (11) igen.

- Ställ in önskad horisontell och/eller vertikal geringsvinkel vid behov.
- Tryck arbetsstycket stadigt mot anslagsskenorna (6) och (21).
- Spänn fast arbetsstycket med hänsyn till dimensionerna.
- Sätt på elverktyget.
- Tryck på låsarmen (17) och för verktygsarmen långsamt neråt med handtaget (16).
- Såga arbetsstycket med jämn matningshastighet.
- Stäng av elverktyget och vänta till sågklingan stannat helt.
- För verktygsarmen långsamt uppåt.

Arbetsanvisningar

Tillåtna mått på arbetsstycket

Största arbetsstycke:

Horisontell geringsvinkel	Vertikal geringsvinkel	Höjd x bredd [mm]
0°	0°	70 x 270
45°	0°	70 x 190
0°	45°	45 x 270

Minimala arbetsstycken (= alla arbetsstycken, som kan spännas fast med den medföljande skruvtingen (7) till vänster eller höger om sågklingan): 100 x 40 mm (längd x bredd)

Maximalt sågdjup (0°/0°): 70 mm

Speciella arbetsstycken

Böjda eller runda arbetsstycken måste säkras mot slirning. Vid snittlinjen får springa inte uppstå mellan arbetsstycke, anslagsskena och sågbord.

Om så behövs, ska speciella fästen tillverkas.

Byta ut ilägningsplattor (se bild M)

Inmatningsplattorna (23) kan slitas under en längre tids användning av elverktyget.

Byt ut defekta inmatningsplattor.

- Ställ elverktyget i arbetsläge.
- Skruva ur skruvarna (43) med insexnyckeln (35) och ta ut de gamla insatsplattorna.
- Lägg in den nya högra insatsplattan.
- Fäst insatsplattan med skruvarna (43) så långt åt höger så att sågklingan inte kan beröra insatsplattan över dragrörelsens hela längd.
- Upprepa arbetsstegen på motsvarande sätt för den nya vänstra insatsplattan.

Kontrollera och justera grundinställningar

För att kunna garantera exakta snitt måste efter intensiv användning elverktygets grundinställningar kontrolleras och eventuellt justeras.

För detta behövs erfarenhet och lämpliga specialverktyg.

En auktoriserad Bosch-servicestation kan snabbt och tillförlitligt utföra dessa arbeten.

Ställ in vertikal standardgeringsvinkel 0°

- Ställ elverket i transportläge.
- Vrid sågbordet (22) fram till urtaget (28) för 0°. Spaken (26) ska kännbart snäppa fast i spåret.

Kontrollera (se bild N1)

- Ställ in en vinkeltolk på 90° och lägg upp den på sågbordet (22).

Benet på vinkelmallen skall ligga an mot sågklingan (39) utmed hela längden.

Inställning (se bild N2)

- Lossa spänngreppet (10).
- Lossa kontramutrarna på anslagsskruvarna (33) med en vanlig ring- eller fast skruvnyckel (10 mm).
- Skruva ut anslagsskruven tills benet på vinkelmallen är parallell med sågklingan hela vägen.
- Dra åt spännpaken (10) igen.
- Därefter drar du åt anslagsskruvens (33) låsmutter igen.

Om vinkelvisaren (32) efter utförd inställning inte ligger i linje med 0°-märket på skalan (31), ta loss skruven (44) med en krysspårmejsel och rikta in vinkelindikatorn längs 0°-märket.

Ställ in vertikal standardgeringsvinkel 45°

- Ställ elverket i arbetsläge.
- Vrid sågbordet (22) fram till urtaget (28) för 0°. Spaken (26) ska kännbart snäppa fast i spåret.
- Lossa spännpaken (10) och sväng verktygsarmen med handtaget (16) åt vänster till anslag (45°).

Kontrollera (se bild O1)

- Ställ in en vinkeltolk på 45° och lägg upp den på sågbordet (22).

Benet på vinkelmallen skall ligga an mot sågklingan (39) utmed hela längden.

Inställning (se bild O2)

- Lossa spänngreppet (10).
- Lossa kontramutrarna på anslagsskruvarna (9) med en vanlig ring- eller fast skruvnyckel (10 mm).
- Skruva ut anslagsskruven så långt tills benet på vinkelmallen är parallell med sågklingan hela vägen.
- Dra åt spännpaken (10) igen.
- Därefter drar du åt anslagsskruvens (9) låsmutter igen.

Om vinkelindikatorn (32) efter utförd inställning inte ligger i linje med 45°-märket på skalan (31), kontrollera först 0°-inställning för den vertikala geringsvinkeln och vinkelindikatorerna. Upprepa sedan inställningen av 45°-geringsvinkeln.

Rikta in vinkelindikatorn (horisontell) (se bild P)

- Ställ elverket i arbetsläge.
- Vrid sågbordet (22) fram till urtaget (28) för 0°. Spaken (26) ska kännbart snäppa fast i spåret.

Kontrollera

Vinkelindikatorn (24) måste ligga i linje med 0°-markeringen på skalan (5).

Inställning

- Lossa skruven (45) med en krysspårmejsel och rikta in vinkelindikatorn längs 0°-markeringen.
- Dra åter fast skruven.

Transport (se bild Q)

Innan elverket transporteras ska följande åtgärder vidtas:

- Lossa fästskruven (11) om den är åtdragen. Dra verktygsarmen helt framåt och dra åt låsskruven igen.
- Ställ elverket i transportläge.
- Ta bort alla tillbehörsdelar som inte kan monteras stadigt på elverket.
- För transport, använd om möjligt en sluten behållare för de sågklingor som inte är i bruk.
- Ta tag i de infällda handtagen (4) i sidan av sågbordet (22).

► **Vid transport av elverket använd endast transportanordningarna och bär inte verktyget i skyddsutrustningen.**

Underhåll och service

Underhåll och rengöring

- **Dra stickproppen ur nätuttaget innan arbeten utförs på elverket.**
- **Håll elverket och dess ventilationsöppningar rena för bra och säkert arbete.**

Om nåtsladden för bibehållande av verktygets säkerhet måste bytas ut, ska byte ske hos **Bosch** eller en auktoriserad serviceverkstad för **Bosch** elverktyg.

Pendlande klingskyddet måste alltid vara fritt rörligt och stänga automatiskt. Håll därför området kring pendlande klingskyddet rent.

Avlägsna damm och spån efter varje arbetsoperation genom renblåsning med tryckluft eller med en pensel.

Rengör glidrullen (20) regelbundet.

Åtgärder för reduktion av buller

Tillverkarens åtgärder:

- Mjukstart
 - En speciellt framtagen sågklinga med reducerat buller
- Användarens åtgärder:
- Vibrationsdämpad montering på en stabil arbetsyta
 - Användning av sågklingor med bullerreducerande funktioner
 - Regelbunden rengöring av sågklinga och elverktyg

Tillbehör

	Artikelnummer
Skrutvting	1 609 B04 224
Insatsplattor	1 609 B05 242
Damppåse	1 609 B05 010

Sågklingor för trä och plattor, paneler och lister

	Artikelnummer
Sågklinga 216 x 30 mm, 48 tänder	2 608 640 641
Sågklinger for plast og icke jernhaltige metaller	
Sågklinga 216 x 30 mm, 80 tänder	2 608 640 447
Sågklinger for alle slags laminatgolv	
Sågklinga 216 x 30 mm, 60 tänder	2 608 642 133

Kundtjänst och applikationsrådgivning

Kundservicen ger svar på frågor beträffande reparation och underhåll av produkter och reservdelar. Explosionsritningar och informationer om reservdelar hittar du också under:

www.bosch-pt.com

Boschs applikationsrådgivnings-team hjälper dig gärna med frågor om våra produkter och tillbehören till dem.

Ange alltid vid förfrågningar och reservdelsbeställningar det 10-siffriga produktnumret som finns på produktens typskylt.

Svenska

Bosch Service Center

Telegrafvej 3

2750 Ballerup

Danmark

Tel.: (08) 7501820 (inom Sverige)

Fax: (011) 187691

Du hittar fler kontaktppgifter till service här:

www.bosch-pt.com/serviceaddresses

Avfallshantering

Elverktyg, tillbehör och förpackning ska omhändertas på miljövänligt sätt för återvinning.



Släng inte elverktyg bland hushållsavfallet!

Endast för EU-länder:

Enligt det europeiska direktivet 2012/19/EU om förbrukade elektriska och elektroniska apparater och dess omsättning i nationell rätt måste obrukbara elverktyg omhändertas separat och på ett miljövänligt sätt lämnas in för återvinning.

Vid felaktig avfallshantering kan elektriska och elektroniska apparater orsaka skador på hälsa och miljö på grund av potentiellt farliga ämnen.

Norsk

Sikkerhetsanvisninger

Generelle advarsler om elektroverktøy

⚠ ADVARSEL Les alle sikkerhetsanvisningene, instruksjonene, illustrasjonene og spesifikasjonene som følger med dette

elektroverktøyet. Manglende overholdelse av anvisningene nedenfor kan medføre elektrisk støt, brann og/eller alvorlige personskader.

Ta godt vare på alle advarslene og all informasjonen.

Med begrepet "elektroverktøy" i advarslene menes nettdrevne (med ledning) elektroverktøy eller batteridrevne (uten ledning) elektroverktøy.

Sikkerhet på arbeidsplassen

- ▶ **Sørg for at arbeidsplassen til enhver tid er ryddig og har god belysning.** Rot eller dårlig lys innebærer stor fare for uhell.
- ▶ **Bruk ikke elektroverktøy i eksplosjonsfarlige omgivelser, for eksempel der det finnes brennbare væsker, gasser eller støv.** Elektroverktøy lager gnister som kan antenne støv eller damp.
- ▶ **Hold barn og andre personer unna når et elektroverktøy brukes.** Hvis du blir forstyrret under arbeidet, kan du miste kontrollen over elektroverktøyet.

Elektrisk sikkerhet

- ▶ **Støpselet til elektroverktøyet må passe i stikkkontakten. Støpselet må ikke endres på noen måte. Bruk ikke adapterstøpsler sammen med jordede elektroverktøy.** Bruk av støpsler som ikke er forandret på og passende stikkontakter, reduserer risikoen for elektrisk støt.
- ▶ **Unngå kroppskontakt med jordede overflater som rør, radiatorer, komfyrer og kjøleskap.** Det er større fare for elektrisk støt hvis kroppen din er jordet.
- ▶ **Elektroverktøy må ikke utsettes for regn eller fuktighet.** Dersom det kommer vann i et elektroverktøy, øker risikoen for elektriske støt.
- ▶ **Ikke bruk ledningen til andre formål enn den er beregnet for. Bruk aldri ledningen til å bære eller trekke elektroverktøyet eller koble det fra strømforsyningen. Hold ledningen unna varme, olje, skarpe kanter eller deler som beveger seg.** Med skadede eller sammenfiltrede ledninger øker risikoen for elektrisk støt.
- ▶ **Når du arbeider utendørs med et elektroverktøy, må du bruke en skjøteledning som er egnet for utendørs bruk.** Når du bruker en skjøteledning som er egnet for utendørs bruk, reduseres risikoen for elektrisk støt.
- ▶ **Hvis det ikke kan unngås å bruke elektroverktøyet i fuktige omgivelser, må du bruke en jordfeilbryter.** Bruk av en jordfeilbryter reduserer risikoen for elektrisk støt.

Personsikkerhet

- ▶ **Vær oppmerksom, følg med på det du gjør og utvis sunn fornuft når du arbeider med et elektroverktøy. Ikke bruk elektroverktøy når du er trøtt eller er påvirket av alkohol eller andre rusmidler eller medikamenter.** Et øyeblikks uoppmerksomhet ved bruk av elektroverktøyet kan føre til alvorlige personskader.
- ▶ **Bruk personlig verneutstyr. Bruk alltid øyeskyttelse.** Bruk av egnet personlig

sikkerhetsutstyr som støvmaske, sklisliske arbeidssko, hjelm eller hørselvern reduserer risikoen for skader.

- ▶ **Unngå utilsiktet start. Forviss deg om at elektroverktøyet er slått av før du kobler det til strømkilden og/eller batteriet, løfter det opp eller bærer det.** Hvis du holder fingeren på bryteren når du bærer elektroverktøyet eller kobler elektroverktøyet til strømmen i innkoblet tilstand, kan dette føre til uhell.
- ▶ **Fjern innstillingsverktøy eller skrunøkler før du slår på elektroverktøyet.** Et verktøy eller en nøkkel som befinner seg i en roterende verktøydell, kan føre til personskader.
- ▶ **Unngå en unormal kroppsholdning. Sørg for å stå riktig og stødig.** Dermed kan du kontrollere elektroverktøyet bedre i uventede situasjoner.
- ▶ **Bruk egnede klær. Ikke bruk vide klær eller smykker. Hold hår og klær unna deler som beveger seg.** Løstsittende tøy, smykker eller langt hår kan komme inn i deler som beveger seg.
- ▶ **Hvis det kan monteres støvavsugs- og -opsamlingsinnretninger, må du forvise deg om at disse er tilkoblet og brukes riktig.** Bruk av et støvavsug reduserer fare på grunn av støv.
- ▶ **Selv om du begynner å bli vant til å bruke verktøyet, må du ikke bli uoppmærksom og ignorere sikkerhetsreglene for verktøyet.** En uforsiktig handling kan forårsake alvorlig personskade i løpet av et brøkdels sekund.

Omhyggelig bruk og håndtering av elektroverktøy

- ▶ **Ikke overbelast elektroverktøyet. Bruk et elektroverktøy som er beregnet for arbeidsoppgaven.** Med et passende elektroverktøy arbeider du bedre og sikrere i det angitte effektområdet.
- ▶ **Ikke bruk elektroverktøyet hvis av/på-bryteren er defekt.** Et elektroverktøy som ikke lenger kan slås av eller på, er farlig og må repareres.
- ▶ **Trekk støpselet ut av strømkilden og/eller fjern batteriet (hvis demonterbart) før du utfører innstillinger på elektroverktøyet, skifter tilbehør eller legger bort maskinen.** Disse tiltakene forhindrer en utilsiktet starting av elektroverktøyet.
- ▶ **Elektroverktøy som ikke er i bruk, må oppbevares utilgjengelig for barn. Ikke la personer som ikke er fortrolige med elektroverktøyet eller ikke har lest disse anvisningene bruke verktøyet.** Elektroverktøy er farlige når de brukes av uerfarne personer.
- ▶ **Vær nøye med vedlikeholdet av elektroverktøyet og tilbehøret. Kontroller om bevegelige verktøydeler fungerer feilfritt og ikke klemmes fast, og om deler er brukket eller har andre skader som virker inn på elektroverktøyet funksjon. Få reparert elektroverktøyet før det brukes igjen hvis det er skadet.** Dårlig vedlikeholdte elektroverktøy er årsaken til mange uhell.

- ▶ **Hold skjæreverktøyene skarpe og rene.** Godt stelte skjæreverktøy med skarpe skjær setter seg ikke så ofte fast og er lettere å føre.
- ▶ **Bruk elektroverktøy, tilbehør, verktøy osv. i henhold til disse anvisningene. Ta hensyn til arbeidsforholdene og arbeidet som skal utføres.** Bruk av elektroverktøy til andre formål enn de som er angitt, kan føre til farlige situasjoner.
- ▶ **Hold håndtak og gripeflater tørre, rene og uten olje eller fett.** Glatte håndtak og gripeflater hindrer sikker håndtering og styring av verktøyet i uventede situasjoner.

Service

- ▶ **Elektroverktøyet må kun repareres av kvalifiserte fagpersoner og bare med originale reservedeler.** Slik opprettholdes verktøyet sikkerhet.

Sikkerhetsanvisninger for gjæringssager

- ▶ **Gjæringssager er beregnet for saging av tre eller trelignende produkter. De kan ikke brukes med slipeskiver for saging av jernholdige materialer som stenger, stag, bolter osv.** Slipestøv fører til at bevegelige deler som det nedre vernet blokkeres. Gnister fra slipekapping vil føre til at det nedre vernet, innleggsskinnen og andre plastdeler brenner.
- ▶ **Støtt alltid emnet med klemmer hvis det mulig. Hvis du støtter emnet med hånden, må du alltid holde hånden minst 100 mm fra sidene på sagbladet. Bruk ikke denne sagen til å kappe emner som er for små til at de kan spennes fast eller holdes sikkert for hånd.** Hvis du holder hånden for nær sagbladet, øker faren for skade på grunn av berøring av sagbladet.
- ▶ **Emnet må ikke bevege seg, og det må spennes fast eller holdes mot både anlegget og bordet. Du må ikke mate inn emnet i bladet eller sage på frihånd.** Emner som ikke er festet eller som beveger seg kan slynges bort ved høy hastighet og forårsake personskader.
- ▶ **Skyv sagen gjennom emnet. Ikke trekk sagen gjennom emnet. Når du skal sage, løfter du saghodet og trekker det over emnet uten å sage, starter motoren, trykker saghodet ned og skyver sagen gjennom emnet.** Saging under trekking kan føre til at sagbladet "klatrer" på toppen av emnet og bladenheten slynges med stor kraft mot brukeren.
- ▶ **Du må aldri legge hånden din over den planlagte kuttelinjen, verken foran eller bak sagbladet.** Det er svært farlig holde emnet med hendene i kryss, dvs. ved å holde emnet til høyre for sagbladet med venstre hånd eller omvendt.
- ▶ **Du må ikke strekke hånden over kanten nærmere enn 100 mm fra en av sidene på sagbladet for å fjerne trebiter mens bladet roterer.** Det kan hende du ikke ser hvor nær det roterende sagbladet er hånden din, og du kan bli alvorlig skadet.
- ▶ **Inspiser emnet før saging. Hvis emnet er bøyd eller skjevt, spenner du det fast med den ytre buede siden mot anlegget. Du må alltid passe på at det ikke er noe**

mellomrom mellom emnet, anlegget og bordet langs kuttelinjen. Bøyde eller skjeve emner kan tvinnes eller flytte seg og føre til blokkering på det roterende sagbladet under saging. Det bør ikke være noen spikre eller fremmedlegemer i emnet.

- ▶ **Du må ikke bruke sagen før bordet er fritt for verktøy, trebiter osv., med unntak av emnet.** Så rester eller løse trebiter eller andre objekter som berører det roterende bladet kan slynges ut med høy hastighet.
- ▶ **Kapp bare ett emne om gangen.** En stabel med flere emner kan ikke festes eller støttes tilstrekkelig, og kan sette seg fast i bladet eller bevege seg under saging.
- ▶ **Sørg for å plassere eller montere gjæringsdagen på en plan, stabil overflate før bruk.** En plan og stabil arbeidsflate reduserer faren for at gjæringsdagen blir ustabil.
- ▶ **Planlegg arbeidet. Hver gang du endrer fasings- eller gjæringsvinkelen, må du huske å kontrollere at det justerbare anlegget er riktig innstilt, slik at det støtter emnet og ikke berører bladet eller vernet.** Slå på verktøyet, og beveg sagbladet et helt, simulert kutt uten emne på bordet, for å forvise deg om at det ikke vil bli noen berøring av eller fare for at anlegget sages.
- ▶ **Sørg for tilstrekkelig støtte, som bordforlengere, sagbukker osv. hvis emnet er bredere eller lengre enn bordplaten.** Emner som er lengre eller bredere enn gjæringsdagen, kan velte hvis de ikke sikres godt nok. Hvis det kappede emnet velter, kan det løfte opp det nedre vernet eller slynges ut av det roterende bladet.
- ▶ **Bruk ikke en annen person som erstatning for en bordforlenger eller som tilleggsstøtte.** Hvis ikke emnet holdes stabilt, kan bladet sette seg fast, eller emnet kan flytte på seg under sagingen, slik at du og hjelperen trekkes inn i det roterende bladet.
- ▶ **Det avkappede stykket må ikke blokkeres eller på noen måte trykkes mot det roterende sagbladet.** Hvis det sperres, for eksempel hvis det brukes lengdestoppere, kan det avkappede stykket klemmes mot bladet og bli slynget ut med stor kraft.
- ▶ **Bruk alltid en klemme eller festeordning som er konstruert for å gi tilstrekkelig støtte for runde materialer som for eksempel stenger eller rør.** Stenger har en tendens til å rulle under kapping, noe som gjør at bladet "biter" og emnet og hånden din kan trekkes inn i bladet.
- ▶ **La bladet nå full hastighet før berøring av emnet.** Dette reduserer faren for at emnet slynges ut.
- ▶ **Hvis emnet eller bladet setter seg fast, må du slå av gjæringsdagen. Vent til alle deler som beveger seg, har stoppet, og koble støpset fra strømkilden og/eller fjern batteripakken. Deretter fjerner du materialet som har satt seg fast.** Hvis du fortsetter å sage med et blokkert emne, kan du miste kontrollen over eller skade gjæringsdagen.
- ▶ **Etter at du har fullført sagingen, slipper du bryteren, holder saghodet ned og venter til bladet stopper før**

du fjerner det avkappede stykket. Det er farlig å holde hånden nær bladet som fortsatt beveger seg.

- ▶ **Hold godt i håndtaket når du foretar et ufullstendig kutt eller når du slipper bryteren før saghodet har nådd den nedre stillingen helt.** Sagens bremseeffekt kan føre til at saghodet plutselig trekkes nedover og forårsaker personskade.
- ▶ **Ikke slipp håndtaket når saghodet har nådd den nederste posisjonen. Før alltid saghodet tilbake til den øverste posisjonen for hånd.** Hvis saghodet beveger seg ukontrollert, kan det medføre fare for personskader.
- ▶ **Sørg for at arbeidsplassen alltid er ren.** Materialblandinger representerer ekstra stor fare. Lettmetallstøv kan brenne eller eksplodere.
- ▶ **Bruk ikke butte, revnede, bøyde eller skadede sagblad. I en for smal sagespalte forårsaker sagblad med butte eller galt opprettede tenner stor friksjon, fastklemming av sagbladet eller tilbakeslag.**
- ▶ **Ikke bruk sagblad av høylegert hurtigskjærende stål (HSS-stål).** Slike sagblad kan lett brenke.
- ▶ **Bruk alltid sagblad med riktig størrelse og form (diamant eller runde) på spindelhullene.** Sagblad som ikke passer til festelementene til sagen vil bli usentrert, noe som fører til at du mister kontrollen.
- ▶ **Fjern aldri snittrester, trespon e.l. fra skjærområdet mens elektroverktøyet går.** Før verktøyarmen alltid først til hvileposisjon og slå av elektroverktøyet.
- ▶ **Etter utført arbeid må du ikke berøre sagbladet før det er avkjølt.** Sagbladet blir svært varmt i løpet av arbeidet.

Symboler

De nedenstående symbolene kan være av betydning for bruk av elektroverktøyet. Legg merke til symbolene og deres betydning. En riktig tolkning av symbolene hjelper deg med å bruke elektroverktøyet en bedre og sikrere måte.

Symboler og deres betydning



Pass på at hendene ikke kommer inn i sageområdet når elektroverktøyet går. Ved kontakt med sagbladet er det fare for skader.



Bruk en støvmaske.



Bruk vernebriller.

Symboler og deres betydning



Bruk hørselvern. Eksponering for støy kan redusere hørselstap.

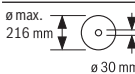


Fareområde! Hold helst hender, fingre eller armer borte fra dette området.



Ved saging av vertikale gjæringsvinkler må den justerbare anleggsskinnen trekkes utover.

Når den justerbare anleggsskinnen skal flyttes, må den midtre låseskruen løsnes. De to ytre festeskruene må ikke løsnes!



Ta hensyn til sagbladets dimensjoner. Hulldiametere må passe uten klaring på verktøyspindelen. Hvis det er nødvendig å bruke reduksjonsstykker, må reduksjonsstykkenes dimensjoner passe til tykkelsen på hovedbladet, sagbladets hull diameter og diameteren på verktøyspindelen. Bruk fortrinnsvis reduksjonsstykkene som fulgte med sagbladet.

Sagbladdiameteren må stemme overens med angivelsen på symbolet.

Produktbeskrivelse og ytelsesspesifikasjoner



Les sikkerhetsanvisningene og instruksene.

Hvis ikke sikkerhetsanvisningene og instruksene tas til følge, kan det oppstå elektrisk støt, brann og/eller alvorlige personskader.

Se illustrasjonene i begynnelsen av bruksanvisningen.

Forskriftsmessig bruk

Elektroverktøyet er konstruert for bruk som stasjonært verktøy for rette langs- og tverrgående snitt i hardt og mykt tre og på spon- og fiberplater. Horisontale gjæringsvinkler fra -47° til $+47^{\circ}$ og vertikale gjæringsvinkler fra 0° til $+45^{\circ}$ er mulig.

Ved bruk av tilsvarende sagblad er det mulig å sage aluminiumsprofiler og plast.

Illustrerte komponenter

Nummereringen av de illustrerte komponentene gjelder for bildet av elektroverktøyet på illustrasjonssiden.

(1) Boringer for montering

- (2) Klemskrue for sagbordforlenger
- (3) Sagbordforlenger
- (4) Formstøpte håndtak
- (5) Skala for gjæringsvinkel (horisontal)
- (6) Justerbar anleggsskinne
- (7) Skrutvinge
- (8) Anlegg for standardgjæringsvinkel 45° (vertikal)
- (9) Stoppskrue for 45° gjæringsvinkel (vertikal)
- (10) Spennhåndtak for valgfri gjæringsvinkel (vertikal)
- (11) Låseskrue for uttrekksanordning
- (12) Uttreksanordning
- (13) Sponutkast
- (14) Sponavviser
- (15) Av/på-bryter
- (16) Håndtak
- (17) Låsebryter for løsning av verktøyarmen
- (18) Verne dekse
- (19) Pendelverne dekse
- (20) Gliderull
- (21) Anleggsskinne
- (22) Sagbord
- (23) Innleggsplate
- (24) Vinkelindikator for gjæringsvinkel (horisontal)
- (25) Låseknapp for valgfri gjæringsvinkel (horisontal)
- (26) Spak for forhåndsinnstilling av gjæringsvinkel (horisontal)
- (27) Veltebeskyttelse
- (28) Hakk for standardgjæringsvinkel (horisontal)
- (29) Spindellås
- (30) Transportsikring
- (31) Skala for gjæringsvinkel (vertikal)
- (32) Vinkelindikator for gjæringsvinkel (vertikal)
- (33) Stoppskrue for 0° gjæringsvinkel (vertikal)
- (34) Anlegg for standardgjæringsvinkel 0° (vertikal)
- (35) Unbrakonøkkel (5 mm) / stjerneskrutrekker
- (36) Unbrakoskrue for sagbladfeste
- (37) Spennflens
- (38) Innvendig spennflens
- (39) Sagblad
- (40) Låseskrue for justerbar anleggsskinne
- (41) Hull for skrutvinge
- (42) Gjengestang
- (43) Skrue for innleggsplaten
- (44) Skrue for vinkelindikator (vertikal)
- (45) Skrue for vinkelindikator (horisontal)

Tekniske data

Kapp- og gjærsg	GCM 80 SJ GCM 800 SJ GCM 8000 SJ		GCM 80 SJ GCM 800 SJ GCM 8000 SJ	
	3 601 M19 0..		3 601 M19 06.	
Artikkelnummer				
Opptatt effekt	W	1400		1250
Tomgangsturtall	o/min	5500		5500
Startstrømbegrensing		●		●
Vekt i samsvar med EPTA-Procedure 01:2014	kg	14,1		14,1
Kapslingsgrad		□/II		□/II

Angivelsene gjelder for merkespenning [U] på 230 V. Ved avvikende spenning og på utførelser for bestemte land kan disse angivelsene variere.

Tillatte emnemål (se „Godkjente emnemål“, Side 108)

Egnede sagbladmål			
Sagbladdiameter	mm		216
Stambladtykkelse	mm		1,3–1,8
Maks. sagebredde	mm		3,3
Boringsdiameter	mm		30

Informasjon om støy

Støyemisjon målt i henhold til **EN 62841-3-9**.

Vanlig A-støynivå for elektroverktøyet:
lydtryknivå **93 dB(A)**; lydeffektnivå **106 dB(A)**. Usikkerhet K = **3 dB**.

Bruk hørselvern!

Støyutslippverdien som er angitt i disse anvisningene er målt iht. en standardisert målemetode og kan brukes til sammenligning av elektroverktøy med hverandre. Den egner seg også til en foreløpig estimering av støyutslippet.

Den angitte støyutslippverdien representerer de hovedsakelige bruksområdene til elektroverktøyet. Men hvis elektroverktøyet brukes til andre formål, med andre innsatsverktøy eller utilstrekkelig vedlikehold, kan støyutslippet avvike fra det som er angitt. Dette kan føre til en betydelig økning av støyutslippet for hele arbeidstidsrommet.

For en nøyaktig vurdering av støyutslippet skal det også tas hensyn til de tidene maskinen er slått av, eller går, men ikke faktisk er i bruk. Dette kan redusere støyutslippet for hele arbeidstidsrommet betraktelig.

Montering

- **Unngå en uvilkårlig startung av elektroverktøyet. I løpet av monteringen og ved alle arbeider på elektroverktøyet må støpselet ikke være tilkoblet strømtilførselen.**

Leveranseomfang



Se illustrasjonen av innholdet i begynnelsen av bruksanvisningen.

Kontroller før første gangs bruk av elektroverktøyet om alle delene som er oppført nedenfor fulgte med:

- Kapp- og gjærsg med montert sagblad
- Skrutvinge **(7)**
- Sagbordforlenger **(3)** med festesett (2 klemskruer **(2)**, 2 stjerneskruer som beskyttelse mot uttrekking)
- Unbrakonøkkel/stjerneskrutrekker **(35)**

Merknad: Undersøk om elektroverktøyet er skadet.

Før videre bruk av elektroverktøyet må beskyttelsesinnretninger eller lett skadede deler kontrolleres nøye med hensyn til feilfri og forskriftsmessig funksjon. Kontroller om de bevegelige delene fungerer feilfritt og ikke blokkeres, og at ingen deler er skadet. Samtlige deler må være riktig montert og oppfylle alle betingelser for å sikre en feilfri drift.

Skadede beskyttelsesinnretninger og deler må repareres eller skiftes ut på en sakkyndig måte av et godkjent fagverksted.

Montere sagbordforlengerne (se bilde A)

Sagbordet kan utvides på venstre eller høyre side ved bruk av sagbordforlengerne **(3)**.

- Skyv sagbordforlengerne **(3)** gjennom hullene på sagbordet til de stopper.
- Sett elektroverktøyet skrått, slik at du kan montere de to stjerneskrueene som fulgte med, som beskyttelse mot uttrekking.
Skrue stjerneskrueene inn i gjengene for disse på sagbordforlengerne **(3)**, og stram dem med stjerneskrutrekkeren **(35)**.
- Vipp elektroverktøyet tilbake, og skru klemskrueene **(2)** som holder sagbordforlengerne **(3)** på plass, i gjengene for disse på sagbordet **(22)**.

Stasjonær eller fleksibel montering

- ▶ **Til en sikker bruk må du montere elektroverktøyet før bruk på et jevn og stabil arbeidsflate (f. eks. arbeidsbenk).**

Montere på en arbeidsflate (se bilde B1)

- Fest elektroverktøyet på arbeidsflaten med en egnet skruforbindelse. Bruk borehullene (1).

Montering på et Bosch-arbeidsbord

GTA-arbeidsbordene fra Bosch har høydejusterbare ben, slik at elektroverktøyet holdes sikkert på plass uansett underlag. Arbeidsbordenes emneholdere fungerer som støtte for lange emner.

- ▶ **Les gjennom alle advarsler og instruksjoner som fulgte med arbeidsbenken.** Feil ved overholdelsen av advarslene og instruksene kan medføre elektriske støt, brann og/eller alvorlige skader.
- ▶ **Sett arbeidsbenken korrekt opp før du monterer elektroverktøyet.** En feilfri oppbygging er viktig for å forhindre at benken bryter sammen.
 - Monter elektroverktøyet i transportstilling på arbeidsbenken.

Fleksibel oppstilling (anbefales ikke!) (se bilde B2)

Hvis det i unntakstilfeller ikke er mulig å montere elektroverktøyet på en plan og stabil arbeidsflate, kan du plassere det med veltebeskyttelse som hjelp.

- ▶ **Uten veltebeskyttelsen står ikke elektroverktøyet stabilt, og det kan velte, spesielt ved saging av maksimale horisontale og/eller vertikale gjæringsvinkler.**
 - Drei veltebeskyttelsen (27) bakover eller utover til elektroverktøyet står rett på arbeidsflaten.

Støv-/sponavsuging

Støv fra materialer som blyholdig maling, noen tresorter, mineraler og metall kan være helsefarlige. Berøring eller innånding av støv kan utløse allergiske reaksjoner og/eller åndedrettsykdommer hos brukeren eller personer som befinner seg i nærheten.

Visse typer støv som eike- eller bøkestøv gjelder som kreftfremkallende, spesielt i kombinasjon med tilsetningsstoffer til trebearbeidelse (kromat, trebeskyttelsesmidler). Asbestholdig materiale må kun bearbeides av fagfolk.

- Bruk helst et støvavsug som er egnet for dette materialet.
- Sørg for god ventilasjon av arbeidsplassen.
- Det anbefales å bruke en støvmaske med filterklasse P2.

Følg ditt lands gyldige forskrifter for de materialene som skal bearbeides.

- ▶ **Unngå støv på arbeidsplassen.** Støv kan lett antennes.

Støv-/sponavsug kan blokkeres av støv, spon eller avbrukne deler på arbeidsstykket.

- Slå av elektroverktøyet, og trekk støpselet ut av stikkkontakten.
- Vent til sagbladet er helt stanset.

- Finn årsaken til blokkeringen og fjern denne.

Eksternt avsug

For støvavsug kan du også koble en støvsugerslange (Ø 35 mm) til sponutkastet (13).

- Koble støvsugerslangen til sponutkastet (13).

Støvsugeren må være egnet til materialet som skal bearbeides.

Ved oppsuging av spesielt helsefarlig, kreftfremkallende eller tørt støv må du bruke en spesialstøvsuger.

Skifte sagblad (se bilde C1-C4)

- ▶ **Før alle arbeider på elektroverktøyet utføres må støpselet trekkes ut av stikkkontakten.**

- ▶ **Bruk vernehansker ved montering av sagbladet.**

Berøring av sagbladet medfører fare for skader.

Bruk kun sagblad med en maksimal godkjent hastighet som er høyere enn elektroverktøyet tomgangsturtall.

Bruk kun sagblad som tilsvare de tekniske dataene som er angitt i denne bruksanvisningen og som er kontrollert jf. EN 847-1 og tilsvarende markert.

Bruk kun sagblad som anbefales av elektroverktøyprodusenten og som er egnet for det materialet du vil bearbeide. Dette hindrer overoppheting av sagtennene under sagingen.

Demontering av sagbladet

- Sett elektroverktøyet i arbeidsstilling.
- Drei unbrakoskruen (36) med unbrakonøkkel (35), og trykk samtidig på spindellåsen (29) til denne låses.
- Hold spindellåsen (29) inntrykt, og skru ut skruen (36) med urviseren (venstregjenger!).
- Ta av spennflensen (37).
- Trykk på låsebryteren (17), og sving pendelvernedekselet (19) bakover til det stopper.
- Hold pendelvernedekselet i denne stillingen, og ta ut sagbladet (39).
- Før pendelvernedekselet langsomt ned igjen.

Montering av sagbladet

- ▶ **Ved montering må du passe på at tennenes skjæretretning (pilretning på sagbladet) stemmer overens med pilretningen på vernedekselet!**

Om nødvendig må alle deler som skal monteres rengjøres før innbyggingen.

- Trykk på låseskruen (17), sving pendelvernedekselet (19) bakover til det stopper og hold det i denne posisjonen.
- Sett det nye sagbladet på den indre spennflensen (38).
- Før pendelvernedekselet langsomt ned igjen.
- Sett på spennflensen (37) og skruen (36). Trykk på spindellåsen (29) til den går i lås, og stram skruen mot urviseren.

Bruk

- Før alle arbeider på elektroverktøyet utføres må støpselet trekkes ut av stikkkontakten.

Transportsikring (se bilde D)

Transportsikringen (30) gjør det lettere å håndtere elektroverktøyet ved transport til forskjellige brukssteder.

Avsikring av elektroverktøyet (arbeidsstilling)

- Trykk verktøyarmen litt ned med håndtaket (16) og å avlaste transportsikringen (30).
- Trekk transportsikringen (30) helt ut.
- Før verktøyarmen langsomt oppover.

Sikring av elektroverktøyet (transportstilling)

- Løsne låseskruen (11) hvis denne blokkerer uttrekksanordningen (12). Trekk verktøyarmen helt frem, og trekk til låseskruen igjen for å låse uttrekksanordningen.
- For å låse sagbordet (22) strammer du låseknotten (25).
- Trykk på låsebryteren (17), og før verktøyarmen langsomt ned med håndtaket (16).
- Før verktøyarmen ned til transportsikringen (30) kan trykkes helt inn.

Verktøyarmen er nå sikkert låst for transport.

Arbeidsforberedelse

Flytte anleggsskinen (se bilde E)

Ved saging av vertikale gjæringsvinkler må du flytte på den justerbare anleggsskinen (6).

- Løsne låseskruen (40) med unbrakonøkkelen som følger med (35).
- De to ytre festeskruene må ikke løsnes!
- Trekk den justerbare anleggsskinen (6) helt ut.
- Stram låseskruen (40) igjen.

Etter saging av de vertikale gjæringsvinklene skyver du den justerbare anleggsskinen (6) tilbake igjen (løsne låseskruen (40); skyv anleggsskinen (6) helt inn; stram låseskruen igjen).

Forleng sagbordet (se bilde F)

Lange emner må støttes opp under enden som stikker ut.

Sagbordet kan forlenges på venstre og høyre side med sagbordforlengelser (3).

- Løsne klemskruen (2).
- Trekk sagbordforlengelsen (3) ut til ønsket lengde.
- Sagbordforlengelsen festes ved at du strammer klemskruen (2) igjen.

Feste emnet (se bilde G)

For å oppnå en optimal arbeidssikkerhet må emnet alltid spennes fast.

Ikke bearbeid emner som er for små til å kunne spennes fast.

- Trykk emnet godt fast mot anleggsskinene (6) og (21).
- Sett skrutvingen (7) som fulgte med, i et av borehullene (41) som er beregnet for dette formålet.

- Tilpass skrutvingens gjengestang (42) til emnehøyden.
- Stram gjengestangen (42), og fest dermed emnet.

Stille inn horisontale og vertikale gjæringsvinkler

For å sikre presise snitt må du etter intensiv bruk kontrollere elektroverktøyets grunninnstillinger og eventuelt innstille disse.

Hertil trenger du erfaring og tilsvarende spesialverktøy.

Et Bosch-serviceverksted utfører disse arbeidene raskt og pålitelig.

- **Stram alltid låseknappen (25) og spennhåndtaket (10) før saging.** Sagbladet kan ellers kile seg fast i arbeidsstykket.

Stille inn horisontal gjæringsvinkel (se bilde H)

Den horisontale gjæringsvinkelen kan stilles inn i et område fra 47° (venstre) til 47° (høyre).

- Løsne låseknappen (25) hvis den er strammet.
- Trekk spaken (26) opp, drei sagbordet (22) mot venstre eller høyre med låseknappen og still inn ønsket horisontal gjæringsvinkel med vinkelindikatoren (24).
- Stram låseknappen (25) igjen.

Det er hakk (28) på sagbordet, **beregnet for rask og nøyaktig innstilling av horisontale gjæringsvinkler som brukes ofte:**

venstre	0°	høyre
45°; 22,5°; 15°		15°; 22,5°; 45°

- Løsne låseknappen (25) hvis den er strammet.
- Trykk på spaken (26), og drei sagbordet (22) mot venstre eller høyre til ønsket hakk.
- Slipp deretter spaken. Spaken må låses ordentlig i hakket.
- Stram låseknappen (25) igjen.

Stille inn vertikale gjæringsvinkler (se bilde I)

Den vertikale gjæringsvinkelen kan stilles inn fra 0° til 45°.

- Trekk den justerbare anleggsskinen (6) helt ut.
- Løsne spennhåndtaket (10).
- Sving verktøyarmen med håndtaket (16) helt til vinkelindikatoren (32) viser den ønskede vertikale gjæringsvinkelen.
- Hold verktøyarmen i denne stillingen, og stram spennhåndtaket (10) igjen.

Det er anlegg på huset beregnet for rask og nøyaktig innstilling av standardvinklene 0° og 45°.

Igangsetting

Slå på (se bilde J)

- For å slå på trykker du på på-/av-bryteren (15) og holder den inne.

Merknad: Av sikkerhetsgrunner kan ikke av/på-bryteren (15) låses, men må holdes kontinuerlig inne under drift.

Verktøyarmen kan bare føres ned ved at låsebryteren **(17)** trykkes.

- For å **sage** må du i tillegg til å trykke på av/på-bryteren **(15)** trykke på låsebryteren **(17)**.

Utkobling

- For å **slå av** slipper du av/på-bryteren **(15)**.

Startstrømbegrensing

Den elektroniske startstrømbegrensningen begrenser effekten ved innkobling av elektroverktøyet og muliggjør drift med en 16 A-sikring.

Merknad: Dersom elektroverktøyet går med fullt turtall rett etter innkoblingen, er det feil på startstrømbegrensningen. Elektroverktøyet må sendes til kundeservice omgående.

Saging

Generelle informasjon om saging

- ▶ **Stram alltid låseknappen (25) og spennhåndtaket (10) før saging.** Sagbladet kan ellers kile seg fast i arbeidsstykket.
- ▶ **Ved alle snitt må du først passe på at sagbladet aldri kan berøre anleggsskinnen, skrutvingene eller andre maskindeler. Fjern eventuelt monterte hjelpeanlegg eller tilpass disse på tilsvarende måte.**

Beskytt sagbladet mot slag og støt. Ikke utsett sagbladet for trykk fra siden.

Må bare brukes til saging av materialer som er i overensstemmelse med forskriftsmessig bruk.

Ikke bearbeid deformerte arbeidsstykker. Arbeidsstykket må alltid ha en rett kant som anleggsskinnen kan legges mot. Lange og tunge emner må støttes eller noe må legges under på den frie enden.

Sørg for at pendelvernedekselet fungerer riktig og kan beveges fritt. Pendelvernedekselet må åpnes når verktøyarmen føres nedover. Når verktøyarmen føres oppover, må pendelvernedekselet lukke seg over sagbladet igjen og låses i den øverste posisjonen til verktøyarmen.

Brukerens plassering (se bilde K)

- ▶ **Ikke still deg opp på linje med sagbladet foran elektroverktøyet, men alltid litt på siden av sagbladet.** Slik er kroppen din beskyttet mot et mulig tilbakeslag.
- Hold hender, fingre og armer borte fra det roterende sagbladet.
- Ikke legg hendene i kors foran verktøyarmen.

Saging med trekkebevegelse

- For saging ved hjelp av uttrekksanordningen **(12)** (brede emner) løsner du låseskruen **(11)** hvis denne er strammet.
- Still inn ønsket horisontal og/eller vertikal gjæringsvinkel ved behov.
- Trykk emnet fast mot anleggsskinnene **(6)** og **(21)**.
- Spenn emnet fast i henhold til målene.
- Trekk verktøyarmen så langt bort fra anleggsskinnene **(6)** og **(21)** at sagbladet er foran emnet.

- Slå på elektroverktøyet.
- Trykk på låsebryteren **(17)**, og før verktøyarmen langsomt ned med håndtaket **(16)**.
- Trykk deretter verktøyarmen mot anleggsskinnene **(6)** og **(21)**, og sag gjennom emnet med jevn fremføring.
- Slå av elektroverktøyet, og vent til sagbladet er helt stanset.
- Før verktøyarmen langsomt oppover.

Saging uten trekkbevegelse (kapping) (se bilde L)

- For saging uten trekkbevegelse (små emner) løsner du låseskruen **(11)** hvis denne er strammet. Skyv verktøyarmen mot anleggsskinnene **(6)** og **(21)** til den stopper, og stram låseskruen **(11)** igjen.
- Still inn ønsket horisontal og/eller vertikal gjæringsvinkel ved behov.
- Trykk emnet fast mot anleggsskinnene **(6)** og **(21)**.
- Spenn emnet fast i henhold til målene.
- Slå på elektroverktøyet.
- Trykk på låsebryteren **(17)**, og før verktøyarmen langsomt ned med håndtaket **(16)**.
- Sag gjennom emnet med jevn fremføring.
- Slå av elektroverktøyet, og vent til sagbladet er helt stanset.
- Før verktøyarmen langsomt oppover.

Arbeidshenvisninger

Godkjente emnemål

Maksimal emnestørrelse:

Horisontal gjæringsvinkel	Vertikal gjæringsvinkel	Høyde x bredde [mm]
0°	0°	70 x 270
45°	0°	70 x 190
0°	45°	45 x 270

Minste emnestørrelse (= alle emner som kan spennes fast til venstre eller høyre for sagbladet med skrutvingen **(7)** som følger med): 100 x 40 mm (lengde x bredde)

Maksimal sagedybde (0°/0°): 70 mm

Spesielle emner

Ved saging av buede eller urunde arbeidsstykker må disse sikres ekstra mot gliding. På skjærekanten må det ikke oppstå en spalte mellom arbeidsstykket, anleggsskinnen og sagbordet.

Om nødvendig må du lage spesielle holdere.

Skifte innleggsplater (se bilde M)

Innleggsplatene **(23)** kan bli slitt etter lengre bruk av elektroverktøyet.

Skift ut defekte innleggsplater.

- Sett elektroverktøyet i arbeidsstilling.
- Skru ut skruene **(43)** med unbrakonøkkel **(35)**, og ta ut de gamle innleggsplatene.
- Legg inn den nye høyre innleggsplaten.

- Skru fast innleggsplaten med skruene **(43)**, så langt mot høyre som mulig, slik at sagbladet ikke berører innleggsplaten noe sted langs den mulige uttrekksbevegelsen.
- Gjenta trinnene analogt for den nye venstre innleggsplaten.

Kontrollere og justere de grunnleggende innstillingene

For å sikre presise snitt må du etter intensiv bruk kontrollere elektroverktøyet grunninnstillinger og eventuelt innstille disse.

Hertil trenger du erfaring og tilsvarende spesialverktøy.

Et Bosch-serviceverksted utfører disse arbeidene raskt og pålitelig.

Stille inn vertikal standard gjæringsvinkel 0°

- Sett elektroverktøyet i transportstilling.
- Drei sagbordet **(22)** til hakket **(28)** for 0°. Spaken **(26)** må låses ordentlig i hakket.

Kontrollere (se bilde N1)

- Still en vinkelmåler på 90°, og sett den på sagbordet **(22)**.

Armen på vinkelmåleren må flukte med sagbladet **(39)** over hele lengden.

Stille inn (se bilde N2)

- Løsne spennhåndtaket **(10)**.
- Løsne kontramutteren til stoppskruen **(33)** med en vanlig ring- eller fastnøkkel **(10 mm)**.
- Skru stoppskruen inn eller ut til hele armen på vinkelmåleren flukter med sagbladet.
- Stram spennhåndtaket **(10)** igjen.
- Deretter strammer du kontramutteren til stoppskruen **(33)** igjen.

Hvis vinkelindikatoren **(32)** etter innstillingen ikke er på linje med 0°-merket på skalaen **(31)**, løsner du skruen **(44)** med en vanlig stjerneskrutrekker og retter inn vinkelindikatoren langs 0°-merket.

Stille inn vertikal standard gjæringsvinkel 45°

- Sett elektroverktøyet i arbeidsstilling.
- Drei sagbordet **(22)** til hakket **(28)** for 0°. Spaken **(26)** må låses ordentlig i hakket.
- Løsne spennhåndtaket **(10)**, og sving verktøyarmen mot venstre til den stopper (45°) med håndtaket **(16)**.

Kontrollere (se bilde O1)

- Still en vinkelmåler på 45°, og sett den på sagbordet **(22)**.

Hele armen på vinkelmåleren må flukte med sagbladet **(39)**.

Stille inn (se bilde O2)

- Løsne spennhåndtaket **(10)**.
- Løsne kontramutteren til stoppskruen **(9)** med en vanlig ring- eller fastnøkkel **(10 mm)**.
- Skru stoppskruen inn eller ut til hele armen på vinkelmåleren flukter med sagbladet.
- Stram spennhåndtaket **(10)** igjen.

- Deretter strammer du kontramutteren til stoppskruen **(9)** igjen.

Hvis vinkelindikatoren **(32)** ikke er på linje med 45°-merket på skalaen **(31)** etter innstillingen, må du først kontrollere 0°-innstillingen for den vertikale gjæringsvinkelen og vinkelindikatorene igjen. Deretter gjentar du innstillingen av den vertikale 45°-gjæringsvinkelen.

Stille inn vinkelindikatoren (horisontal) (se bilde P)

- Sett elektroverktøyet i arbeidsstilling.
- Drei sagbordet **(22)** til hakket **(28)** for 0°. Spaken **(26)** må låses ordentlig i hakket.

Kontrollere

Vinkelindikatoren **(24)** må være på linje med 0°-merket på skalaen **(5)**.

Innstilling

- Løsne skruen **(45)** med en stjerneskrutrekker, og rett inn vinkelindikatoren langs 0°-merket.
- Trekk skruen fast igjen.

Transport (se bilde Q)

Før transport av elektroverktøyet må du gjøre følgende:

- Løsne låseskruen **(11)** hvis denne er strammet. Trekk verktøyarmen helt frem, og stram låseskruen igjen.
- Sett elektroverktøyet i transportstilling.
- Fjern alle tilbehørsdelene som ikke kan monteres fast på elektroverktøyet. Legg om mulig ubenyttede sagblad i en lukket beholder under transport.
- Hold i de formstøpte håndtakene **(4)** på sidene på sagbordet **(22)** ved løfting eller transport.

► **Bruk bare transportanordningene, aldri beskyttelsesanordningene, til transport av elektroverktøyet.**

Service og vedlikehold

Vedlikehold og rengjøring

- **Før alle arbeider på elektroverktøyet utføres må støpselet trekkes ut av stikkkontakten.**
- **Hold selve elektroverktøyet og ventilasjonsslissene alltid rene, for å kunne arbeide bra og sikkert.**

Hvis det er nødvendig å skifte ut tilkoblingsledningen, må dette gjøres av **Bosch** eller godkjente **Bosch**-serviceverksteder, slik at det ikke oppstår fare for sikkerheten.

Vernedekelet må alltid bevege seg fritt og kunne stenges automatisk. Hold derfor området rundt vernedekelet alltid rent.

Fjern støv og spon etter hver arbeidsoperasjon ved å blåse gjennom med trykkluft eller bruke en pensel.

Rengjør gliderullen **(20)** jevnlig.

Tiltak til støydemping

Produsentens tiltak:

- Mykstart

- Levering med et spesielt støyreducerende sagblad
- Brukerens tiltak:
- Vibrasjonssvak montering på en stabil arbeidsflate
- Bruk av sagblad med støyreducerende funksjoner
- Regelmessig rengjøring av sagblad og elektroverktøy

Tilbehør

	Artikkelnummer
Skrutvinge	1 609 B04 224
Innleggsplater	1 609 B05 242
Støvpose	1 609 B05 010
Sagblad for tre og platematerialer, paneler og lister	
Sagblad 216 x 30 mm, 48 tenner	2 608 640 641
Sagblad for plast og ikke-jernholdige metaller	
Sagblad 216 x 30 mm, 80 tenner	2 608 640 447
Sagblad for alle laminatgulvtyper	
Sagblad 216 x 30 mm, 60 tenner	2 608 642 133

Kundeservice og kundeveiledning

Kundeservice hjelper deg ved spørsmål om reparasjon og vedlikehold av produktet ditt og reservedelene. Du finner også sprengskisser og informasjon om reservedeler på www.bosch-pt.com

Boschs kundeveilederteam hjelper deg gjerne hvis du har spørsmål om våre produkter og tilbehør.

Ved alle forespørsler og reservedelsbestillinger må du oppgi det 10-sifrede produktnummeret som er angitt på produktets typeskilt.

Norsk

Robert Bosch AS
Postboks 350
1402 Ski
Tel.: 64 87 89 50
Faks: 64 87 89 55

Du finner adresser til andre verksteder på:

www.bosch-pt.com/serviceaddresses

Deponering

Elektroverktøy, tilbehør og emballasje må leveres inn til miljøvennlig gjenvinning.



Elektroverktøy må ikke kastes i vanlig søppel!

Bare for land i EU:

Jf. det europeiske direktivet 2012/19/EU vedr. gamle elektriske og elektroniske apparater og tilpassingen til nasjonale lover må gammelt elektroverktøy som ikke lenger kan brukes, samles inn og leveres inn til en miljøvennlig resirkulering.

Ikke-forskriftsmessig håndtering av elektrisk og elektronisk avfall kan føre til miljø- og helseskader på grunn av eventuelle farlige stoffer.

Suomi

Turvallisuusohjeet

Sähkötyökalujen yleiset turvallisuusohjeet

VAROITUS **Lue kaikki tämän sähkötyökalun mukana toimitetut varoitukset, ohjeet, kuvat ja tekniset tiedot.** Alla mainittujen ohjeiden noudattamisen laiminlyönti saattaa aiheuttaa sähköiskun, tulipalon ja/tai vakavan loukkaantumisen.

Säilytä kaikki turvallisuusohjeet ja muut ohjeet tulevaisuutta varten.

Turvallisuusohjeissa käytetty käsite "sähkötyökalu" käsittää verkkokäyttöisiä sähkötyökaluja (verkkojohdolla) ja akku-käyttöisiä sähkötyökaluja (ilman verkkojohtoa).

Työpaikan turvallisuus

- **Pidä työskentelyalue puhtaana ja hyvin valaistuna.** Työpaikan epäjärjestys tai valaisemattomat työalueet voivat johtaa tapaturmiin.
- **Älä työskentele sähkötyökalulla räjähdysalttiissa ympäristössä, jossa on palavaa nestettä, kaasua tai pölyä.** Sähkötyökalu muodostaa kipinöitä, jotka saattavat sytyttää pölyn tai höyryn.
- **Pidä lapset ja sivulliset loitolla sähkötyökalua käytäessäsi.** Voit menettää laitteen hallinnan, jos suuntaa huomiosi muualle.

Sähköturvallisuus

- **Sähkötyökalun pistotulpan tulee sopia pistorasiaan. Pistotulppaa ei saa muuttaa millään tavalla. Älä käytä minkäänlaisia pistorasia-adaptoreita maadoitettujen sähkötyökalujen kanssa.** Alkuperäisessä kunnossa olevat pistotulpat ja sopivat pistorasiat vähentävät sähköiskun vaaraa.
- **Vältä maadoitettujen pintojen, kuten putkien, patte- reiden, liesien tai jääkaappien koskettamista.** Sähköiskun vaara kasvaa, jos kehosi on maadoitettu.
- **Älä altista sähkötyökalua sateelle tai kosteudelle.** Veden pääsy sähkötyökalun sisään kasvattaa sähköiskun riskiä.
- **Älä käytä verkkojohtoa väärin. Älä käytä johtoa sähkötyökalun kantamiseen, ripustamiseen tai pistotulpan irrottamiseen pistorasiasta vetämällä. Pidä johto loitolla kuumuudesta, öljystä, terävistä reunoista ja liikkuvista osista.** Vahingoittuneet tai sotkeutuneet johdot kasvattavat sähköiskun vaaraa.
- **Käyttäessäsi sähkötyökalua ulkona käytä ainoastaan ulkokäyttöön soveltuvaa jatkojohtoa.** Ulkokäyttöön so-

veltuvan jatkojohdon käyttö pienentää sähköiskun vaaraa.

- ▶ **Jos sähkötyökäluä on pakko käyttää kosteassa ympäristössä, on käytettävä vikavirtasuojajykintä.** Vikavirtasuojajykimen käyttö vähentää sähköiskun vaaraa.

Henkilöturvallisuus

- ▶ **Ole valpas, kiinnitä huomiota työskentelyysi ja noudata tervettä järjeä sähkötyökäluä käyttäessäsi.** Älä käytä mitään sähkötyökäluä, jos olet väsynyt tai huumeiden, alkoholin tai lääkkeiden vaikutuksen alaisena. Hetken tarkkaamattomuus sähkötyökäluä käytettäessä saattaa johtaa vakavaan loukkaantumiseen.
- ▶ **Käytä henkilökohtaisia suojavarusteita.** Käytä aina suojalaseja. Henkilökohtaisen suojavarustuksen (esim. pölynaamari, luistamattomat turvajalkineet, suojakypärä tai kuulonsuojaimet kulloisenkin tehtävän mukaan) käyttö vähentää loukkaantumiseriskiä.
- ▶ **Estä tahaton käynnistyminen.** Varmista, että käynnistyskytkin on kytketty pois päältä ennen kuin yhdistät työkalun sähköverkkoon ja/tai akkuun, otat työkalun käteen tai kannat sitä. Jos kannat sähkötyökäluä sormi käynnistyskytkimellä tai kytket sähkötyökäluä pistotulpan pistorasiasaan käynnistyskytkimen ollessa käyntiasennossa, altistat itsesi onnettomuuksille.
- ▶ **Poista mahdollinen säätötyökälu tai kiinnitysavain ennen kuin käynnistät sähkötyökäluä.** Kiinnitysavain tai säätötyökälu, joka on unohdettu paikalleen sähkötyökäluä pyörittävään osaan, saattaa aiheuttaa tapaturman.
- ▶ **Vältä kurkottelua.** Huolehdi aina tukevasta seisomiasennosta ja tasapainosta. Näin pystyt paremmin hallitsemaan sähkötyökäluä odottamattomissa tilanteissa.
- ▶ **Käytä tarkoitukseen soveltuvia vaatteita.** Älä käytä löysiä työvaatteita tai koruja. Pidä hiukset ja vaatteet poissa liikkuvien osien ulottuvilta. Väljät vaatteet, korut ja pitkät hiukset voivat takertua liikkuviin osiin.
- ▶ **Jos laitteissa on pölynpoistoliitäntä, varmista, että se on kytketty oikein ja toimii kunnolla.** Pölynpoistojärjestelmän käyttö vähentää pölyn aiheuttamia vaaroja.
- ▶ **Työskentele keskittyneesti ja noudata aina turvallisuusmääräyksiä.** Hetkellinenkin huolimattomuus voi aiheuttaa vakavia vammoja.

Sähkötyökäluä käyttö ja huolto

- ▶ **Älä ylikuormita laitetta.** Käytä kyseiseen työhön tarkoitettua sähkötyökäluä. Sopivan tehoisella sähkötyökäluälla teet työt paremmin ja turvallisemmin.
- ▶ **Älä käytä sähkötyökäluä, jota ei voida käynnistää ja pysäyttää käynnistyskytkimestä.** Sähkötyökälu, jota ei voi enää hallita käynnistyskytkimellä, on vaarallinen ja täytyy korjauttaa.
- ▶ **Irrota pistotulppa pistorasiasasta ja/tai irrota akku (jos irrotettava) sähkötyökäluästä, ennen kuin suoritat säätöjä, vaihdat tarvikkeita tai viet sähkötyökäluä varastoon.** Nämä varotoimenpiteet estävät sähkötyökäluä tahattoman käynnistymisen.

- ▶ **Säilytä sähkötyökäluä poissa lasten ulottuvilta, kun niitä ei käytetä.** Älä anna sellaisten henkilöiden käyttää sähkötyökäluä, joilla ei ole tarvittavaa käyttökoke-musta tai jotka eivät ole lukeneet tätä käyttöohjetta. Sähkötyökäluä ovat vaarallisia, jos niitä käyttävät kokemattomat henkilöt.
- ▶ **Pidä sähkötyökäluä ja tarvikkeet hyvässä kunnossa.** Tarkista liikkuvat osat virheellisen kohdistuksen tai jumittumisen varalta. Varmista, ettei sähkötyökäluä ole murtuneita osia tai muita toimintaa häiritseviä vikoja. Jos havaitset vikoja, korjautta sähkötyökäluä ennen käyttöä. Monet tapaturmat johtuvat huonosti huolletuista sähkötyökäluäista.
- ▶ **Pidä leikkausterät terävinä ja puhtaina.** Asianmukaisesti huolletut leikkaustyökäluä, joiden leikkausreunat ovat teräviä, eivät jumitu herkästi ja niitä on helpompi hallita.
- ▶ **Käytä sähkötyökäluä, tarvikkeita, ruuvauskärkiä jne. näiden ohjeiden, käyttöolosuhteiden ja työtehtävän mukaisesti.** Sähkötyökäluä määrästenvastainen käyttö saattaa aiheuttaa vaaratilanteita.
- ▶ **Pidä kahvat ja kädensijat kuivina ja puhtaina (öljytöminä ja rasvattomina).** Jos kahvat ja kädensijat ovat liukkaita, et pysty ylläpitävissä tilanteissa ohjaamaan ja hallitsemaan työkaluä turvallisesti.

Huolto

- ▶ **Anna ainoastaan koulutettujen ammattihenkilöiden korjata sähkötyökäluä ja hyväksy korjauksiin vain alkupeäräisiä varaosia.** Näin varmistat, että sähkötyökäluä säilyy turvallisena.

Katkaisu- ja jiirisahojen turvallisuusohjeet

- ▶ **Katkaisu- ja jiirisahat on tarkoitettu puun ja puumaisen materiaalin sahaamiseen. Niitä ei saa käyttää hiomalaikoilla rautamateriaalien (esimerkiksi tangot, sauvat, tapit yms.) katkaisuun.** Hiomalaikoista irtoava pöly johtaa liikkuvien osien (esimerkiksi alasuojus) jumittumiseen. Hiovassa leikkauksessa syntyvät kipinäät voivat aiheuttaa palovaurioita alasuojukseen, terän alavasteeseen ja muihin muoviosiin.
- ▶ **Kiinnitä työkappale mahdollisuuksien mukaan puristimilla.** Jos pidät työkappaleita paikallaan kädellä, pidä kättä molemmilla puolilla aina vähintään 100 mm:n turvaetäisyydellä sahanterästä. Älä leikkaa sahalla sellaisia paloja, jotka ovat niin pieniä, ettei niitä voi pitää turvallisesti paikallaan puristimella tai kädellä. Jos pidät kättä liian lähellä sahanterää, tämä lisää loukkaantumiseriskiä terän kosketusvaaran takia.
- ▶ **Työkappale täytyy pitää kunnolla paikallaan puristimilla tai painamalla työkappaleita kädellä ohjainta ja pöytää vasten.** Älä missään tapauksessa syötä työkap-paleita terään äläkä sahaa vapaakätisesti. Kiinnittämättömät tai liikkuvat työkappaleet voivat sinkoutua suurella nopeudella ympäriinsä ja aiheuttaa vammoja.
- ▶ **Sahaa työntävällä liikkeellä työkappaleen lävitse. Älä sahaa vetävällä liikkeellä työkappaleen lävitse. Sa-**

- hauksen tekemiseksi nosta sahan pää ja vedä se työ-kappaleen yli sahaamatta, käynnistä moottori, paina sahan pää alas ja sahaa työntävällä liikkeellä työkap-paleen lävitse.** Jos sahaat vetävällä liikkeellä, sahaterä voi ponnahtaa työkappaleen päälle ja singota teräosan ko- neen käyttäjää päin.
- ▶ **Älä missään tapauksessa pidä kättä aiotulla sahauslin- jalla sahanterän edessä tai takana.** Työkappaleen pai- kallaan pitäminen ristiotteella (ts. työkapalletta paine- taan sahanterän oikealla puolella vasemmalla kädellä ja sama toisinpäin) on erittäin vaarallista.
 - ▶ **Noudata kummallakin puolella vähintään 100 mm:n turvetaäsymää sahanterästä, jos kosket terän pyö- riessä ohjaimen taakse puupalojen poiston tai muun syyn takia.** Älä pidä kättä liian lähellä pyörivää terää, koska terän kosketus voi johtaa vakaviin vammoihin.
 - ▶ **Tarkista työkappale ennen sahausta. Jos työkappale on kaareva tai käyrä, kiinnitä se paikalleen niin, että kupera puoli on ohjainta vasten. Varmista aina, ettei sahauslinjan kohdalla ole rakoa työkappaleen, ohjai- men ja pöydän välissä.** Taipuneet tai kaarevat työkappa- leet voivat kiertyä tai siirtyä paikaltaan ja aiheuttaa sa- hauksen yhteydessä sahanterän juuttumisen. Työkappa- leessa ei saa olla nauloja tai muita vieraita esineitä.
 - ▶ **Älä käytä sahaa, jos pöydällä on työkappaleen lisäksi myös työkaluja, puujätteitä yms.** Pienet roskat, irtonai- set puupalat tai muut esineet voivat koskettamaa pyörivää terää ja sinkoutua suurella nopeudella ympäriinsä.
 - ▶ **Saha vain yksi työkappale kerrallaan.** Päällekkäin pi- nottuja työkappaleita ei pystytä pitämään kunnolla pai- koillaan ja ne voivat juuttua terään tai siirtyä paikaltaan sahausajan aikana.
 - ▶ **Varmista ennen käyttöä, että katkaisu- ja jiirisaha on kiinnitetty tai asennettu tasaiselle ja tukevalle alus- talle.** Tasainen ja tukeva alusta vähentää katkaisu- ja jiiri- sahan kallistumisvaaraa.
 - ▶ **Suunnittele työt huolellisesti. Varmista aina vaihtaes- asi kaltevuuden tai jiirikulman asetusta, että säädet- tävä ohjain on asetettu oikein paikalleen työkappa- leen tueksi eikä pysty koskettamaan terää tai suojuk- sia.** Kun työkalu on "POIS PÄÄLTÄ" ja pöydällä ei ole työ- kappaletta, käy sahanterällä koko sahauslinja läpi varmistaaksesi, ettei terä voi koskettamaa suojusta eikä sahata oh- jainta.
 - ▶ **Tue työkappale riittävän hyvin esimerkiksi pöydän jatko-osilla, tukipukeilla tms., jos työkappale on pöy- tää leveämpi tai pidempi.** Sahapöytää pidemmät tai le- veämmät työkappaleet voivat kallistua, jos niitä ei tueta kunnolla. Sahattavan palan tai työkappaleen kallistumi- nen saattaa johtaa siihen, että alasuojus nousee ylös tai pyörivä terä sinkoaa kappaleen ympäriinsä.
 - ▶ **Älä käytä apuria korvaamaan pöydän jatko-osaa tai li- sätukea.** Työkappaleen huono tuenta voi aiheuttaa terän jumittumisen tai työkappaleen liikkumisen sahausajan aikana. Tällöin työkappale voi vetää sinut tai apurisi pyöri- vää terää vasten.
 - ▶ **Sahattava pala ei saa juuttua tai puristua millään ta- valla pyörivää terää vasten.** Jos käytät esimerkiksi pit- kittäisrajoittimia, sahattava pala voi kiillautua terään vas- ten ja sinkoutua suurella voimalla ympäriinsä.
 - ▶ **Käytä pyöreiden materiaalien (esimerkiksi tangot tai putket) tuentaan aina sopivaa kiinnitintä tai pidintä.** Tangot vierivät herkästi pois paikaltaan sahausajan yhtey- dessä. Tällöin terä voi haukata ja vetää työkappaleen ja kätesi terää vasten.
 - ▶ **Anna terän kiihtyä huippunopeuteen ennen kuin oh- jaat sen työkappaleeseen.** Tämä vähentää työkappaleen sinkoutumisvaaraa.
 - ▶ **Jos työkappale tai terä juuttuvat kiinni, sammuta kat- kaisu- ja jiirisaha. Odota, että kaikki liikkuvat osat py- sähtyvät ja vedä pistoke irti virtalähteestä ja/tai irrota akku. Poista sen jälkeen jumittuma.** Jos jatkat sahausta jumittuneesta työkappaleesta huolimatta, tämä voi ai- heuttaa hallinnan menettämisen tai vaurioittaa katkaisu- ja jiirisaha.
 - ▶ **Sahaamisen jälkeen vapauta käyttökytkin, pidä sahan pää alhaalla ja odota, että terä pysähtyy, ennen kuin poistat sahatun palan.** Käden pitäminen vähitellen py- sähtyvän terän lähellä on vaarallista.
 - ▶ **Pidä tukevasti kahvasta kiinni, kun teet osittaisen sa- hauksen, tai kun vapautat käyttökytkimen ennen kuin sahan pää on täydellisesti ala-asennossaan.** Sahaamisen keskeytyksen myötä sahan pää saattaa painua äkillisesti alaspäin. Tämä aiheuttaa tapaturmavaaran.
 - ▶ **Älä irrota otetta kahvasta, kun painat sahalaitteen ala- asentoonsa. Ohjaa sahalaitte aina käsi kahvalla takai- sin yläasentoon.** Loukkaantumisaava, jos sahalaitte pää- see liikkumaan hallitsemattomasti.
 - ▶ **Pidä työpiste siistinä.** Pölyseokset ovat erityisen vaaral- lisia. Kevytmetallipöly saattaa syttyä palamaan tai räjäh- tää.
 - ▶ **Älä käytä tylsiä, säröisiä, taipuneita tai vaurioituneita sahanteräitä. Jos sahanterän hampaat ovat tylsiä tai vääntyneitä, ne sahaavat liian kapean sahausuran, mikä lisää kitkaa, jumittaa sahanterän ja johtaa ta- kaikkuun.**
 - ▶ **Älä käytä runsasseosteisesta pikateräksestä (HSS-teräs) valmistettuja sahanteräitä.** Sellaiset sahanterät saat- tavat murtua herkästi.
 - ▶ **Käytä aina sahanteräitä, joiden laikkareikä on oikean kokoinen ja muotoinen (vioneliö tai pyöreä).** Jos sa- hanterät eivät ole yhteensopivia sahan kiinnityskohdan kanssa, ne pyörivät epätasaisesti ja johtavat hallinnan menettämiseen.
 - ▶ **Älä missään tapauksessa poista puupaloja, sahanpu- rua tms. työstöalueelta, kun sähkötyökalu on käyn- nissä.** Ohjaa laitteen käyttövarsi aina ensin lepoasentoon ja sammuta sähkötyökalu.
 - ▶ **Älä kosketa työn jälkeen sahanterää ennen kuin se on jäähtynyt.** Sahanterä kuumenee voimakkaasti sahaus- työssä.

Symbolit

Seuraavat symbolit voivat olla tärkeitä sähkötyökalun käytön yhteydessä. Opettele symbolit ja niiden merkitys. Symbolien oikean tulkinnan myötä pystyt käyttämään sähkötyökalua paremmin ja turvallisemmin.

Symbolit ja niiden merkitys



Pidä kädet poissa sahausalueelta, kun sähkötyökalu on käynnissä. Sahanterän koskettaminen aiheuttaa loukkaantumisvaaran.



Käytä pölysuojainta.



Käytä suojalaseja.



Käytä kuulosuojaimia. Melu saattaa johtaa kuuroutumiseen.

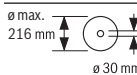


Vaaravyöhyke! Jos suinkin mahdollista, pidä kädet, sormet ja käsivarret poissa tältä alueelta.



Kun sahaat pystysuuntaisia jiirikulmia, säädettävä ohjainkisko täytyy vetää ulospäin.

Säädettävän ohjainkiskon siirtämiseksi keskimäinen lukitusruuvi pitää avata. Kahta ulompaa kiinnitysruuvia ei saa avata!



Huomioi sahanterän mitat. Reiän halkaisijan täytyy sopia välyksettä teräkaraan. Jos sahassa täytyy käyttää supistuskappaleita, varmista, että supistuskappale sopii mitoiltaan sahanterän rungon paksuudelle, reiän halkaisijalle ja teräkaran halkaisijalle. Käytä mieluiten sahanterän mukana toimitettuja supistuskappaleita.

Sahanterän halkaisijan täytyy vastata symbolissa ilmoitettua mitta.

Tuotteen ja ominaisuuksien kuvaus



Lue kaikki turvallisuus- ja käyttöohjeet. Turvallisuus- ja käyttöohjeiden noudattamatta jättäminen voi johtaa sähköiskuun, tulipaloon ja/ tai vakavaan loukkaantumiseen.

Huomioi käyttöohjeiden etuosan kuvat.

Määräyksenmukainen käyttö

Sähkötyökalu on kiinteäasenteinen pöytäsaaha, joka on tarkoitettu kovan ja pehmeän puun sekä lastu- ja kuitulevyjen suoraan pituus- ja poikittaissahaukseen. Sillä voi sahata vaakasuuntaisia jiirikulmia asentojen -47° ja $+47^\circ$ välillä sekä pystysuuntaisia jiirikulmia asentojen 0° ja $+45^\circ$ välillä.

Asiaankuuluvia sahanteriä käyttämällä sahalla voi sahata alumiiniprofileja ja muoviva.

Kuvatut osat

Kuvattujen osien numerointi viittaa kuvasivulla olevaan sähkötyökalun kuvaan.

- (1) Asennusreiät
- (2) Sahapöydän pidennysosan kiristysruuvi
- (3) Sahapöydän pidennysosa
- (4) Kädensijat
- (5) Vaakasuuntaisen jiirikulman asteikko
- (6) Säädettävä ohjainkisko
- (7) Ruuvipuristin
- (8) 45° :n pystysuuntaisen perusjiirikulman rajoitin
- (9) 45° :n pystysuuntaisen jiirikulman rajoitinruuvi
- (10) Vapaavalintaisen pystysuuntaisen jiirikulman lukituskahva
- (11) Vetolaitteen lukitusruuvi
- (12) Vetolaite
- (13) Purunpoistoputki
- (14) Puruohjain
- (15) Käynnistyskytkin
- (16) Kahva
- (17) Sahausvarren vapauttava lukituskytkin
- (18) Suojus
- (19) Heilurisuojus
- (20) Liukurulla
- (21) Ohjainkisko
- (22) Sahapöytä
- (23) Kulutuslevy
- (24) Vaakasuuntaisen jiirikulman osoitin
- (25) Vapaavalintaisen vaakasuuntaisen jiirikulman lukitusnuppi
- (26) Vaakasuuntaisen jiirikulman säätövipu
- (27) Kaatumissuoja
- (28) Vaakasuuntaisten perusjiirikulmien lovet
- (29) Karalukitus
- (30) Kuljetusvarmistin
- (31) Pystysuuntaisen jiirikulman asteikko
- (32) Pystysuuntaisen jiirikulman osoitin
- (33) 0° :n pystysuuntaisen jiirikulman rajoitinruuvi
- (34) 0° :n pystysuuntaisen perusjiirikulman rajoitin
- (35) Kuusiokoloavain (5 mm) / ristipääruuvitaltta

- (36) Sahanterän kiinnityskohdan kuusiokoloruuvi
 (37) Kiinnityslaippa
 (38) Sisempi kiinnityslaippa
 (39) Sahanterä
 (40) Säädettävän ohjainkiskon lukitusruuvi
 (41) Reiät ruuvipuristinta varten
 (42) Kierretanko
 (43) Kulutuslevyn ruuvit
 (44) Pystysuuntaisen kulmaosoittimen ruuvi
 (45) Vaakasuuntaisen kulmaosoittimen ruuvi

Tekniset tiedot

Katkaisu- ja jiirisaha		GCM 80 SJ	GCM 80 SJ
		GCM 800 SJ	GCM 800 SJ
		GCM 8000 SJ	GCM 8000 SJ
Tuotenumero		3 601 M19 0..	3 601 M19 06.
Nimellinen ottotoho	W	1 400	1 250
Tyhjäkäyntikierrosluku	min ⁻¹	5 500	5 500
Käynnistysvirran rajoitin		●	●
Paino EPTA-Procedure 01:2014 -ohjeiden mukaan	kg	14,1	14,1
Suojausluokka		□ / II	□ / II

Tiedot koskevat 230 V:n nimellisjännitettä [U]. Tästä poikkeavien jännitteiden ja maakohtaisten mallien yhteydessä nämä tiedot voivat vaihdella.

Työkappaleen sallitut mitat (katso "Työkappaleen sallitut mitat", Sivu 117)

Sopivien sahanterien mitat		
Sahanterän läpimitta	mm	216
Terärungon paksuus	mm	1,3–1,8
Maks. sahausura	mm	3,3
Reiän läpimitta	mm	30

Melupäästöt

Melupäästöarvot on määritetty standardin **EN 62841-3-9** mukaan.

Sähkötyökalun tyypillinen A-painotettu melutaso: äänenpainetaso **93 dB(A)**; äänentehotaso **106 dB(A)**. Epävarmuus K = **3 dB**.

Käytä kuulosuojaimia!

Näissä ohjeissa ilmoitettu meluarvo on mitattu standardoidun mittausmenetelmän mukaan ja sitä voidaan käyttää sähkötyökalujen keskinäiseen vertailuun. Se soveltuu myös melupäästöjen alustavaan arviointiin.

Ilmoitettu melupäästöarvo vastaa sähkötyökalun pääasiallisia käyttötapoja. Melupäästö saattaa kuitenkin poiketa ilmoitetusta arvosta, jos sähkötyökalua käytetään toisiin töihin, muilla käyttötarvikkeilla tai riittämättömästi huollettuna. Tämä saattaa suurentaa koko työskentelyajan melupäästöjä huomattavasti.

Melupäästöjen tarkaksi arvioimiseksi on huomioitava myös ne ajat, jolloin laite on sammutettuna tai tyhjäkäynnillä. Tämä voi vähentää huomattavasti koko työskentelyajan melupäästöjä.

Asennus

- **Vältä sähkötyökalun tahatonta käynnistymistä. Pistotulppa ei saa olla kiinni virtalähteessä, asennuksen tai muiden sähkötyökaluun kohdistuvien töiden aikana.**

Vakiovarustus



Huomioi käyttöohjekirjan alussa oleva vakiovarusteiden kuvaus.

Tarkasta ennen sähkötyökalun ensikäyttöä, että toimitus sisältää kaikki alla luetellut osat:

- Katkaisu- ja jiirisaha ja siihen asennettu sahanterä
- Ruuvipuristin (**7**)
- Sahapöydän pidennysosa (**3**) ja kiinnitysarraja (2 kiristysruuvia (**2**), 2 ulosvedon estävää ristiuraruuvia)
- Kuusiokoloavain/ristipääruuvitaltta (**35**)

Huomautus: tarkasta sähkötyökalu mahdollisten vaurioiden varalta.

Suojusten tai lievästi vaurioituneiden osien kunnollinen ja määräysten mukainen toiminta on tarkastettava ennen sähkötyökalun käytön jatkamista. Tarkasta, että liikkuvat osat toimivat esteettömästi ja jumittumatta ja ettei työkalussa ole viallisia osia. Kaikkien osien täytyy olla oikein paikoillaan ja täyttää kaikki vaatimukset kunnollisen toiminnan varmistamiseksi.

Vaurioituneiden suojusten ja osien korjaus tai vaihto täytyy antaa valtuutetun ammattikorjaamon tehtäväksi.

Sahapöydän pidennysosan asentaminen (katso kuva A)

Sahapöytää voi suurentaa vasemmalle ja oikealle puolelle sahapöydän pidennysosien (3) avulla.

- Työnnä sahapöydän pidennysosat (3) sahapöydän reikiin läpi rajoittimeen asti.
- Kallista sähkötyökalua niin, että pystyt asentamaan kaksi mukana toimitettua ulosvedon estävää ristiuruuvia. Kierrä ristiuruuvit sahapöydän pidennysosien (3) asi-
aankuuluviin kierteisiin ja kiristä ne ristipääruuvitalalla (35).
- Käännä sähkötyökalu takaisin pystyyn ja ruuvaa sahapöydän pidennysosat (3) lukitsevat kiristysruuvit (2) sahapöydän (22) asi-
aankuuluviin kierteisiin.

Kiinteä tai joustavakäyttöinen asennus

► **Turvallisen toiminnan varmistamiseksi sähkötyökalu täytyy asentaa ennen käyttöä tasaiselle ja tukevalle työtasolle (esim. työpenkki).**

Asennus työtasoon (katso kuva B1)

- Kiinnitä sähkötyökalu sopivan ruuviliitoksen avulla työtasoon. Tätä varten työkalussa on reiät (1).

Asennus Bosch-työpenkkiin

Säädettävillä jaloilla varustetut Boschin GTA-työpenkit varmistavat sähkötyökalun tukevan asennon kaikilla alustoilla. Työpenkkien työkalupaletuilla saat tuettua pitkät työkalpaletit.

- **Lue kaikki työpöydän mukana toimitetut varoitukset ja käyttöohjeet.** Varoitusten tai käyttöohjeiden noudattamisen laiminlyönti saattaa johtaa sähköiskuun, tulipaloon ja/tai vakavaan loukkaantumiseen.
- **Kokoa työpöytä oikein, ennen kuin asennat sähkötyökalun.** Asianmukainen kokoaminen on välttämätöntä pöydän romahtamisen estämiseksi.
- Asenna sähkötyökalu kuljetusasennossaan työpenkkiin.

Joustavakäyttöinen asennus (ei suositeltava!) (katso kuva B2)

Jos sähkötyökalua ei voi joissakin poikkeustapauksissa asentaa tasaiselle ja tukevalle työpöydälle, sen voi asentaa tilapäisesti kaatumissuojan avulla.

- **Ilman kaatumissuojaa sähkötyökalu ei seiso tukevassa asennossa ja saattaa kaatua varsinkin maks. vaaka- ja/tai pystysuuntaisten jirikulmien sahaustöissä.**
- Kierrä kaatumissuojaa (27) sisään- tai ulospäin, kunnes sähkötyökalu seisoo tukevasti työpöydällä.

Pölyn-/purunpoisto

Työstettävistä materiaaleista syntyvä pöly (esimerkiksi liijypitoinen pinnoite, tietyt puulaadut, kivi ja metalli) voi olla terveydelle vaarallista. Pölyn koskettaminen tai hengittäminen saattaa aiheuttaa käyttäjälle tai lähellä oleville henkilöille allergisia reaktioita ja/tai hengitystiesairauksia.

Tietyt pölylaatuja (esimerkiksi tammi- tai pyökkipöly) katsotaan aiheuttavan syöpää, varsinkin puunsuojaukseen

käytettävien lisäaineiden yhteydessä (kromaatti, puunsuojaine). Asbestipitoisia materiaaleja saavat käsitellä vain asiantuntevat ammattilaiset.

- Käytä mahdollisuuksien mukaan materiaalille soveltuvaa pölynpoistoa.
- Huolehdi työkohteen hyvästä tuuletuksesta.
- Suosittelemme käyttämään suodatusluokan P2 hengityssuojanaamaria.

Noudata käsiteltäviä materiaaleja koskevia maakohtaisia määräyksiä.

► **Estä pölyn kertyminen työpisteeseen.** Pöly saattaa olla herkästi syttyvää.

Pöly, purut ja työkalpaaleesta murtuneet palat saattavat tulla pölyn-/purunpoiston.

- Sammuta sähkötyökalu ja irrota pistotulppa pistorasiasta.
- Odota, kunnes sahanterä on pysähtynyt paikalleen.
- Etsi ja poista tukoksen aiheuttaja.

Ulkoisen pölynpoisto

Purunpoistoa varten purunpoistoputkeen (13) voi kytkeä myös pölynimurin letkun (Ø 35 mm).

- Liitä pölynimurin letku purunpoistoputkeen (13).

Pölynimurin tulee soveltua työstettävälle materiaalille.

Käytä erikoismuria, jos imuroit terveydelle erittäin haitallisia, syöpää aiheuttavia tai kuivia pölylaatuja.

Sahanterän vaihto (katso kuva C1–C4)

► **Irrota pistotulppa pistorasiasta ennen kaikkia sähkötyökaluun kohdistuvia töitä.**

► **Käytä työkaluun, kun asennat sahanterän.** Tapaturmavaara, kun kosketat sahanterää.

Käytä ainoastaan sahanteriä, joiden suurin sallittu nopeus on sähkötyökalun tyhjäkäyntikierroslukua suurempi.

Käytä vain sellaisia sahanteriä, jotka vastaavat tässä käyttöohjeessa ilmoitettuja tietoja, ja jotka on testattu ja merkitty standardin EN 847-1 mukaan.

Käytä vain sellaisia sahanteriä, joita tämän sähkötyökalun valmistaja suosittelee, ja jotka soveltuvat työstettävälle materiaalille. Tämä estää sahanterien hampaiden ylikuumenemisen sahausajan aikana.

Sahanterän irrotus

- Aseta sähkötyökalu käyttöasentoon.
- Kierrä kuusiokoloruuvia (36) mukana toimitetulla kuusiokoloavaimella (35) ja paina samalla karalukitusta (29), kunnes se lukittuu.
- Pidä karalukitusta (29) painettuna ja ruuvaa ruuvi (36) myötäpäivään irti (vasenkierteinen!).
- Irrota kiinnitysliippa (37).
- Paina lukituskytkintä (17) ja käännä heilurusuojasta (19) taaksepäin rajoittimeen asti.
- Pidä heilurusuojasta tässä asennossa ja irrota sahanterä (39).
- Ohjaa heilurusuojus hitaasti takaisin alas.

Sahanterän asennus

- **Tarkista asennettaessa, että sahanterän hampaiden sahaussuunta (sahanterässä olevan nuolen suunta) on sama kuin nuolen suunta suojuksessa!**

Mikäli tarpeen, puhdista kaikki kiinnitettävät osat ennen asennusta.

- Paina lukituskytkintä (17), käännä heilurusuosta (19) taaksepäin rajoittimeen asti ja pidä sitä tässä asennossa.
- Asenna uusi sahanterä sisempään kiinnityslaippaan (38).
- Ohjaa heilurusuosisuus hitaasti takaisin alas.
- Asenna kiinnityslaippa (37) ja ruuvi (36). Paina karalukitusta (29), kunnes se lukkiutuu, ja kiristä ruuvi vastapäivään.

Käyttö

- **Irrota pistotulppa pistorasista ennen kaikkia sähkötyökaluun kohdistuvia töitä.**

Kuljetusvarmistin (katso kuva D)

Kuljetusvarmistin (30) helpottaa sähkötyökulun käsittelyä, kun kuljetat sitä käyttöpaikasta toiseen.

Sähkötyökulun lukituksen vapautus (käyttöasento)

- Paina sahausvartta kahvalla (16) hieman alaspäin, jotta saat vapautettua kuljetusvarmistimen (30) kuormituksesta.
- Vedä kuljetusvarmistin (30) kokonaan ulos.
- Ohjaa sahausvartta hitaasti ylöspäin.

Sähkötyökulun varmistus (kuljetusasento)

- Avaa lukitusruuvi (11), jos se estää liukulaitteen (12) liikkeen. Vedä sahausvartta eteenpäin ääriasentoonsa ja kiristä liukulaitteen lukitseva lukitusruuvi.
- Vedä sahapöydän (22) lukitsemiseksi lukitusnupista (25).
- Paina lukituskytkintä (17) ja ohjaa sahausvartta kahvalla (16) hitaasti alaspäin.
- Ohjaa sahausvartta sen verran alas, kunnes saat painetua kuljetusvarmistimen (30) kokonaan sisään.

Tämän myötä sahausvarsi on lukittu turvallista kuljetusta varten.

Työn valmistelu

Ohjainkiskon siirtäminen (katso kuva E)

Säädettävää ohjainkisko (6) täytyy siirtää pystysuuntaisten jiirikulmien sahaamista varten.

- Avaa lukitusruuvi (40) mukana toimitetulla kuusiokolovaimella (35).
Kahta ulompaa kiinnitysruuvia ei saa avata!
- Vedä säädettävä ohjainkisko (6) uloimpaan ääriasentoon.
- Kiristä lukitusruuvi (40).

Kun olet saanut sahattua pystysuuntaisen jiirikulman, työnnä säädettävä ohjainkisko (6) takaisin (avaa lukitusruuvi (40), työnnä ohjainkisko (6) kokonaan sisään ja kiristä lukitusruuvi).

Sahapöydän pidentäminen (katso kuva F)

Pitkät kappaleet tulee tukea vapaasta päästään.

Sahapöytä voi suurentaa vasemmalle ja oikealle sahapöydän pidennysosien (3) avulla.

- Avaa kiristysruuvi (2).
- Vedä sahapöydän pidennysosaa (3) tarvittavan pituuden verran ulospäin.
- Lukitse sahapöydän pidennysosa paikalleen kiristysruuvilla (2).

Työkappaleen kiinnitys (katso kuva G)

Optimaalisen työturvallisuuden takaamiseksi työkappale pitää aina kiinnittää paikalleen.

Älä työstä työkappaleita, jotka ovat liian pieniä kiinnitettäväksi.

- Paina työkappaletta ohjainkiskoja (6) ja (21) vasten.
- Asenna mukana toimitettu ruuvipuristin (7) valitsemaasi reikään (41).
- Säädä ruuvipuristimen kierretanko (42) työkappaleen korkeuden mukaan.
- Lukitse työkappale kiristämällä kierretankoa (42).

Vaaka- ja pystysuuntaisen jiirikulman säätö

Raskaan käytön jälkeen sähkötyökulun perusasetukset täytyy tarkastaa ja tarvittaessa säätää tarkkojen sahaustulosten varmistamiseksi.

Siihen tarvitaan kokemusta ja asianmukaista erikoistyökäytäntöä. Valtuutetut Bosch-huoltopestit suorittavat nämä tehtävät nopeasti ja luotettavasti.

- **Kiristä lukkonuppi (25) ja lukituskahva (10) aina kunnolla paikoilleen, ennen kuin aloitat sahaustyön.** Sahanterä saattaa muuten kallistua työkappaleessa.

Vaaka-suuntaisen jiirikulman säätö (katso kuva H)

Vaaka-suuntaista jiirikulmaa voi säätää asentojen 47° (vasen puoli) ja 47° (oikea puoli) välillä.

- Avaa lukkonuppi (25), jos se on kiinni.
- Nosta vipua (26), käännä lukkonupin avulla sahapöytää (22) vasemmalle tai oikealle ja säädä haluamasi vaaka-suuntainen jiirikulma kulmaosoitimen (24) avulla.
- Kiristä lukkonuppi (25).

Sahapöydässä on lovet (28) usein käytettyjen vaaka-suuntaisten jiirikulmien nopeaa ja tarkkaa säätöä varten:

vasen	oikea
0°	
45°; 22,5°; 15°	15°; 22,5°; 45°
<ul style="list-style-type: none"> – Avaa lukkonuppi (25), jos se on kiinni. – Paina vipua (26) ja käännä sahapöytää (22) vasemmalle tai oikealle halutun loven kohdalle. – Vapauta vipu. Vivun tulee lukkiutua kunnolla loveen. – Kiristä lukkonuppi (25). 	

Pystysuuntaisen jiirikulman säätö (katso kuva I)

Pystysuuntaista jiirikulmaa voi säätää asentojen 0–45° välillä.

- Vedä säädettävä ohjainkisko (6) ulkoääriasentoon.
- Avaa lukituskahva (10).
- Käännä sahausvartta kahvan (16) avulla, kunnes kulmaosoin (32) on haluamasi pystysuuntaisen jiiirikulman kohdalla.
- Pidä sahausvartta tässä asennossa ja kiristä lukituskahva (10).

Rungossa on ääriasentojen rajoittimet **peruskulmien 0° ja 45° nopeaan ja tarkkaan säätöön.**

Käyttöönotto

Käynnistäminen (katso kuva J)

- **Käynnistä** moottori ja pidä käynnistyskytkintä (15) painettuna.

Huomautus: turvallisuussyistä käynnistyskytkintä (15) ei voi lukita käytön aikana, vaan sitä pitää painaa koko ajan. Lukituskytkintä (17) täytyy painaa, jotta sahausvartta voi ohjata alaspäin.

- Siksi **sahausta** varten täytyy painaa käynnistyskytkimen (15) lisäksi myös lukituskytkintä (17).

Sammutus

- **Sammuta** työkalu vapauttamalla käynnistyskytkin (15).

Käynnistysvirran rajoitin

Elektroninen käynnistysvirran rajoitin rajoittaa sähkötyökälun käynnistysvirtaa ja mahdollistaa käytön 16 A:n sulakkeella.

Huomautus: jos sähkötyökalu kiihtyy heti käynnistettäessä huippunopeuteen, tällöin käynnistysvirran rajoitin on epä-kunnossa. Sähkötyökalu tulee välittömästi lähettää asiakaspalveluun.

Sahaus

Yleisiä sahausohjeita

- **Kiristä lukkonuppi (25) ja lukituskahva (10) aina kunnolla paikoilleen, ennen kuin aloitat sahaustyön.** Sahanterä saattaa muuten kallistua työkappaleessa.
- **Ennen kaikkia sahaustöitä täytyy ensin varmistaa, ettei sahanterä voi missään vaiheessa koskettaa ohjainkiskoa, ruuvipuristinta tai laitteen muita osia. Poista mahdollisesti asennetut apuohjaimet tai säädä ne sopivaan asentoon.**

Suojaa sahanterää iskuiltä ja kolhuilta. Älä kohdista sahanterään sivuttaista kuormitusta.

Sahaa sahalla vain materiaaleja, jotka vastaavat sen mää-
rätystenmukaista käyttöä.

Älä missään tapauksessa sahaa kieroja työkappaleita. Työkappaleessa on aina oltava suora reuna, jota voi painaa ohjainkiskoa vasten.

Pitkät ja painavat työkappaleet tulee tukea vapaasta päästään.

Varmista, että heilurisuojus toimii kunnolla ja liikkuu esteet-
tömästi. Kun painat sahausvarren alas, heilurisuojuksen täy-
tyy avautua. Kun nostat sahausvarren ylös, sahanterän heilu-

risuojuksen täytyy jälleen sulkeutua ja lukittua sahausvarren
yläasennossa.

Käyttäjän sijainti (katso kuva K)

- **Älä seiso sähkötyökälun edessä samassa linjassa sahanterän kanssa, vaan seiso aina sivulla sahanterään nähden.** Tällöin olet suojassa mahdollisen takaiskun vaikutuksilta.

- Pidä kädet, sormet ja käsivarret loitolla pyörivästä sahan-
terästä.

- Älä risti käsivarsia sahausvarren edessä.

Sahaus vetoliikkeellä

- Kun sahausvarren tarvitaan vetolaitetta (12) (leveät työkappaleet), avaa lukitusruuvi (11), jos se on kiinni.
- Tarvittaessa säädä haluamasi vaakasuuntainen ja/tai pystysuuntainen jiiirikulma.
- Paina työkappaletta ohjainkiskoja (6) ja (21) vasten.
- Kiinnitä työkappale sen mittojen mukaan.
- Vedä sahausvartta ohjainkiskoista (6) ja (21) pois päin, kunnes sahanterä on työkappaleen edessä.
- Käynnistä sähkötyökalu.
- Paina lukituskytkintä (17) ja ohjaa sahausvartta kahvalla (16) hitaasti alaspäin.
- Paina tämän jälkeen sahausvartta ohjainkiskoja (6) ja (21) suuntaan ja katkaise työkappale tasaisella nopeudella.
- Sammuta sähkötyökalu ja odota, kunnes sahanterä on pysähtynyt paikalleen.
- Ohjaa sahausvartta hitaasti ylöspäin.

Sahaaminen ilman vetoliikettä (katkaisu) (katso kuva L)

- Avaa ilman vetoliikettä tehtävissä sahausissa (pienet työkappaleet) lukitusruuvi (11), jos se on kiinni. Siirrä sahausvarsi rajoittimeen asti ohjainkiskoja (6) ja (21) suuntaan ja kiristä lukitusruuvi (11).
- Tarvittaessa säädä haluamasi vaakasuuntainen ja/tai pystysuuntainen jiiirikulma.
- Paina työkappaletta ohjainkiskoja (6) ja (21) vasten.
- Kiinnitä työkappale sen mittojen mukaan.
- Käynnistä sähkötyökalu.
- Paina lukituskytkintä (17) ja ohjaa sahausvartta kahvalla (16) hitaasti alaspäin.
- Katkaise työkappale tasaisella nopeudella.
- Sammuta sähkötyökalu ja odota, kunnes sahanterä on pysähtynyt.
- Ohjaa sahausvartta hitaasti ylöspäin.

Työskentelyohjeita

Työkappaleen sallitut mitat

Maks. työkappaleet:

Vaakasuuntainen jiiirikulma	Pystysuuntainen jiiirikulma	Korkeus x leveys [mm]
0°	0°	70 x 270
45°	0°	70 x 190

Vaaka-suuntainen jiirikulma	Pysty-suuntainen jiirikulma	Korkeus x leveys [mm]
0°	45°	45 x 270

Min. työkappaleet (= kaikki työkappaleet, jotka voi kiinnittää mukana toimitetun ruuvipuristimen (7) kanssa sahanterän vasemmalle tai oikealle puolelle): 100 x 40 mm (pituus x leveys)

Maks. sahausvyvyys (0°/0°): 70 mm

Erikoismalliset työkappaleet

Kun sahaat kaarevia tai pyöreitä työkappaleita, niiden paikaltaan siirtyminen on estettävä erityisen huolellisesti. Sahauslinjan kohdalla ei saa olla rakoa työkappaleen, ohjainkiskon ja sahapöydän välillä.

Tarvittaessa on valmistettava tehtävään räätälöityjä pidikkeitä.

Kulutuslevyjen vaihtaminen (katso kuva M)

Kulutuslevyt (23) kuluvat sähkötyökalun käytön myötä.

Vaihda vialliset kulutuslevyt.

- Aseta sähkötyökalu käyttöasentoon.
- Irrota ruuvit (43) kuusiokoloavaimella (35) ja ota vanhat kulutuslevyt pois.
- Asenna uusi oikeanpuoleinen kulutuslevy.
- Ruuvaa kulutuslevy ruuvien (43) avulla mahdollisimman kauas oikealle niin, ettei sahanterä kosketa kulutuslevyä missään vetoliikkeen kohdassa.
- Toista työvaiheet samalla tavalla uuden vasemmanpuoleisen kulutuslevyn yhteydessä.

Perusasetusten tarkistus ja säätö

Raskaan käytön jälkeen sähkötyökalun perusasetukset täytyy tarkastaa ja tarvittaessa säätää tarkkojen sahaustulosten varmistamiseksi.

Siihen tarvitaan kokemusta ja asianmukaista erikoistyökalua. Valtuutetut Bosch-huoltopisteet suorittavat nämä tehtävät nopeasti ja luotettavasti.

Pystysuuntaisen 0° perusjiirikulman säätäminen

- Aseta sähkötyökalu kuljetusasentoon.
- Käännä sahapöytää (22) 0°-loveen (28) asti. Vivun (26) tulee lukkiutua kunnolla loveen.

Tarkistus (katso kuva N1)

- Säädä kulmatulkkiin 90° kulma ja aseta se sahapöydälle (22).

Kulmatulkin varren täytyy olla koko pituudeltaan kiinni sahanterässä (39).

Säätäminen (katso kuva N2)

- Avaa lukituskahva (10).
- Avaa rajoitinruuvien (33) vastamutteri tavanomaisella lenkki- tai kiintoavaimella (10 mm).
- Kierrä rajoitinruuvia sisään- tai ulospäin, kunnes kulmatulkin varsi on koko pituudeltaan kiinni sahanterässä.
- Kiristä lukituskahva (10).
- Kiristä tämän jälkeen rajoitinruuvien (33) vastamutteri.

Jos kulmaosoin (32) ei ole säädön jälkeen kohdakkain asteikon (31) 0°-merkin kanssa, avaa ruuvi (44) tavanomaisella ristipääruuvitaltalla ja kohdistaa kulmaosoin 0°-merkkiin.

Pystysuuntaisen 45°:n perusjiirikulman säätäminen

- Aseta sähkötyökalu käyttöasentoon.
- Käännä sahapöytää (22) 0°-loveen (28) asti. Vivun (26) tulee lukkiutua kunnolla loveen.
- Löysää lukituskahvaa (10) ja käännä sahausvarrta kahvan (16) avulla vasempaan rajoittimeen (45°) asti.

Tarkistus (katso kuva O1)

- Säädä kulmatulkkiin 45°:n kulma ja aseta se sahapöydälle (22).

Kulmatulkin varren täytyy olla koko pituudeltaan kiinni sahanterässä (39).

Säätäminen (katso kuva O2)

- Avaa lukituskahva (10).
- Avaa rajoitinruuvien (9) vastamutteri tavanomaisella lenkki- tai kiintoavaimella (10 mm).
- Kierrä rajoitinruuvia sisään- tai ulospäin, kunnes kulmatulkin varsi on koko pituudeltaan kiinni sahanterässä.
- Kiristä lukituskahva (10).
- Kiristä tämän jälkeen rajoitinruuvien (9) vastamutteri.

Jos kulmaosoin (32) ei ole säädön jälkeen kohdakkain asteikon (31) 45°-merkin kanssa, tarkista vielä kertaalleen pystysuuntaisen jiirikulman 0°-asetus. Toista tämän jälkeen pystysuuntaisen 45° jiirikulman säätö.

Kulmaosoitimen (vaaka-suuntainen) kohdistaminen (katso kuva P)

- Aseta sähkötyökalu käyttöasentoon.
- Käännä sahapöytää (22) 0°-loveen (28) asti. Vivun (26) täytyy napsahtaa tuntuvasti kiinni loveen.

Tarkistus

Kulmaosoitimen (24) täytyy olla kohdakkain asteikon (5) 0°-merkin kanssa.

Säätäminen

- Löysää ruuvia (45) ristipääruuvitaltalla ja kohdistaa kulmaosoin 0°-merkkiin.
- Kiristä ruuvi.

Kuljetus (katso kuva Q)

Seuraavat toimenpiteet on suoritettava ennen sähkötyökalun kuljetusta:

- Avaa lukitusruuvi (11), jos se on kiinni. Vedä sahausvarsi eteenpäin ääriasentoon ja kiristä lukitusruuvi.
- Aseta sähkötyökalu kuljetusasentoon.
- Poista kaikki lisävarvikkeet, joita ei voi kiinnittää kunnolla sähkötyökaluun. Kuljeta käyttämättömiä sahanteriä mieluiten suljetussa kotelossa.
- Nosta ja kuljeta sahaa sahapöydän (22) kylkien kädensijojen (4) avulla.

► **Käytä sähkötyökalun kuljetukseen vain kuljetusvarusteita, ei missään tapauksessa suojuksia.**

Hoito ja huolto

Huolto ja puhdistus

- **Irrota pistotulppa pistorasiasta ennen kaikkia sähkötyökaluun kohdistuvia töitä.**
- **Pidä sähkötyökalu ja tuuletusaukot puhtaina luotettavan ja turvallisen työskentelyn varmistamiseksi.**

Jos virtajohto täytyy vaihtaa, turvallisuussyistä tämän saa tehdä vain **Bosch** tai valtuutettu **Bosch**-sähkötyökalujen huoltopiste.

Heilurisuojuksen täytyy aina liikkua esteettömästi ja sulkeutua automaattisesti. Pidä siksi heilurisuojuksen ympäristö aina puhtaana.

Poista jokaisen työkerran jälkeen pöly ja purut paineilmalla tai siveltimellä.

Puhdista liukurulla (20) säännöllisin väliajoin.

Toimenpiteet melun vähentämiseen

Valmistajan toimenpiteet:

- Pehmeä käynnistys
- Toimitetaan melua vähentävällä sahanterällä

Käyttäjän toimenpiteet:

- Asennus tärinää estävään ja tukevaan työtasoon
- Vähämeluisten sahanterien käyttäminen
- Sahanterän ja sähkötyökaluun säännöllinen puhdistus

Lisätarvikkeet

	Tuotenumero
Ruuvipuristin	1 609 B04 224
Kulutuslevyt	1 609 B05 242
Pölypussi	1 609 B05 010
Sahanterät puun, levyjen, paneelien ja listojen sahaustöihin	
Sahanterä 216 x 30 mm, 48 ham- masta	2 608 640 641
Sahanterät muovin ja kirjometallien sahaustöihin	
Sahanterä 216 x 30 mm, 80 ham- masta	2 608 640 447
Sahanterät kaikkien lattialaminaattien sahaustöihin	
Sahanterä 216 x 30 mm, 60 ham- masta	2 608 642 133

Asiakaspalvelu ja käyttöneuvonta

Asiakaspalvelu vastaa tuotteisi korjausta ja huoltoa sekä varaosia koskeviin kysymyksiin. Räjätyskuvat ja varaosatieidot ovat myös verkko-osoitteessa: www.bosch-pt.com
Bosch-käyttöneuvontatiimi vastaa mielellään tuotteita ja tarvikkeita koskeviin kysymyksiin.

Ilmoita kaikissa kyselyissä ja varaosatilauksissa 10-numeroinen tuotenumero, joka on ilmoitettu tuotteen mallikilvessä.

Suomi

Robert Bosch Oy
Bosch-keskushuolto

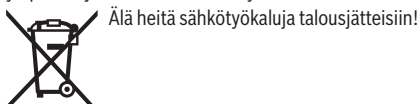
Pakkalantie 21 A
01510 Vantaa
Voitte tilata varaosat suoraan osoitteesta www.bosch-pt.fi.
Puh.: 0800 98044
Faksi: 010 296 1838
www.bosch-pt.fi

Muut asiakaspalvelun yhteystiedot löydät kohdasta:

www.bosch-pt.com/serviceaddresses

Hävitys

Sähkötyökalu, lisätarvikkeet ja pakkaukset tulee toimittaa ympäristöstävälliseen uusiokäyttöön.



Älä heitä sähkötyökaluja talousjätteisiin!

Koskee vain EU-maita:

Eurooppalaisen käytöstä poistettuja sähkö- ja elektroniikkalaitteita koskevan direktiivin 2012/19/EU ja sitä vastaavan kansallisen lainsäädännön mukaan käyttökelvottomat sähkötyökalat tulee kerätä erikseen ja toimittaa ympäristöstävälliseen uusiokäyttöön.

Jos käytöstä poistetut sähkö- ja elektroniikkalaitteet hävitetään epäasianmukaisesti, niiden mahdollisesti sisältämät vaaralliset aineet voivat aiheuttaa haittaa ympäristölle ja ihmisten terveydelle.

Ελληνικά

Υποδείξεις ασφαλείας

Γενικές προειδοποιήσεις ασφαλείας για ηλεκτρικά εργαλεία

ΠΡΟΕΙΔΟ-ΠΟΙΗΣΗ

Διαβάστε όλες τις υποδείξεις ασφαλείας, οδηγίες, εικονογραφήσεις και όλα τα τεχνικά στοιχεία, που συνοδεύουν αυτό το ηλεκτρικό εργαλείο.

Αμέλειες κατά την τήρηση των ακόλουθων υποδείξεων μπορεί να προκαλέσουν ηλεκτροπληξία, πυρκαγιά και/ή σοβαρούς τραυματισμούς.

Φυλάξτε όλες τις προειδοποιητικές υποδείξεις και οδηγίες για κάθε μελλοντική χρήση.

Ο όρος «ηλεκτρικό εργαλείο» που χρησιμοποιείται στις προειδοποιητικές υποδείξεις αναφέρεται σε ηλεκτρικά εργαλεία που τροφοδοτούνται από το ηλεκτρικό δίκτυο (με ηλεκτρικό καλώδιο) καθώς και σε ηλεκτρικά εργαλεία που τροφοδοτούνται από μπαταρία (χωρίς ηλεκτρικό καλώδιο).

Ασφάλεια στο χώρο εργασίας

- **Διατηρείτε τον χώρο εργασίας καθαρό και καλά φωτισμένο.** Ρύπανση ή σκοτεινές περιοχές προκαλούν ατυχήματα.

- ▶ **Μην εργάζεστε με το ηλεκτρικό εργαλείο σε περιβάλλον, όπου υπάρχει κίνδυνος έκρηξης, όπως με την παρουσία εύφλεκτων υγρών, αερίων ή σκόνης.** Τα ηλεκτρικά εργαλεία δημιουργούν σπινθηρισμό ο οποίος μπορεί να αναφλέξει τη σκόνη ή τις αναθυμιάσεις.
- ▶ **Όταν χρησιμοποιείτε το ηλεκτρικό εργαλείο, κρατάτε μακριά τα παιδιά και άλλα τυχόν παρευρισκόμενα άτομα.** Σε περίπτωση απόσπασης της προσοχής σας μπορεί να χάσετε τον έλεγχο του εργαλείου.

Ηλεκτρική ασφάλεια

- ▶ **Το φως του ηλεκτρικού εργαλείου πρέπει να ταιριάζει στην πρίζα. Μην τροποποιήσετε το φως με κανέναν τρόπο. Μην χρησιμοποιείτε φως προσαρμογής σε συνδυασμό με γειωμένα ηλεκτρικά εργαλεία.** Αμεταποίητα φως και κατάλληλες πρίζες μειώνουν τον κίνδυνο ηλεκτροπληξίας.
- ▶ **Αποφεύγετε την επαφή του σώματός σας με γειωμένες επιφάνειες, όπως σωλήνες, θερμαντικά σώματα (καλοριφέρ), κουζίνες ή ψυγεία.** Όταν το σώμα σας είναι γειωμένο αυξάνεται ο κίνδυνος ηλεκτροπληξίας.
- ▶ **Μην εκθέτετε τα ηλεκτρικά εργαλεία στη βροχή ή στην υγρασία.** Η διείσδυση νερού σ' ένα ηλεκτρικό εργαλείο αυξάνει τον κίνδυνο ηλεκτροπληξίας.
- ▶ **Μην τραβάτε το καλώδιο. Μην χρησιμοποιείτε το καλώδιο για τη μεταφορά ή το τράβηγμα για την αποσύνδεση του ηλεκτρικού εργαλείου. Κρατάτε το καλώδιο μακριά από θερμότητα, λάδι, κοφτερές ακμές ή κινούμενα εξαρτήματα.** Τυχόν χαλασμένα ή περιπλεγμένα ηλεκτρικά καλώδια αυξάνουν τον κίνδυνο ηλεκτροπληξίας.
- ▶ **Όταν εργάζεστε μ' ένα ηλεκτρικό εργαλείο στην ύπαιθρο, χρησιμοποιείτε καλώδιο επέκτασης (μπαλαντζά) που είναι κατάλληλο και για εξωτερική χρήση.** Η χρήση καλωδίων επιμήκυνσης κατάλληλων για υπαίθριους χώρους ελαττώνει τον κίνδυνο ηλεκτροπληξίας.
- ▶ **Όταν η χρήση του ηλεκτρικού εργαλείου σε υγρό περιβάλλον είναι αναπόφευκτη, τότε χρησιμοποιήστε έναν προστατευτικό διακόπτη διαρροής (διακόπτης FI/RCD).** Η χρήση ενός προστατευτικού διακόπτη διαρροής ελαττώνει τον κίνδυνο ηλεκτροπληξίας.

Ασφάλεια προσώπων

- ▶ **Να είστε σε επαγρύπνηση, δίνετε προσοχή στην εργασία που κάνετε και χρησιμοποιείτε το ηλεκτρικό εργαλείο με περίσκεψη. Μην χρησιμοποιείτε το ηλεκτρικό εργαλείο όταν είστε κουρασμένοι ή υπό την επήρεια ναρκωτικών, οινοπνεύματος ή φαρμάκων.** Μια στιγμή απροσεξία κατά το χειρισμό του ηλεκτρικού εργαλείου μπορεί να οδηγήσει σε σοβαρούς τραυματισμούς.
- ▶ **Χρησιμοποιείτε τον προσωπικό εξοπλισμό προστασίας. Φοράτε πάντα προστατευτικά γυαλιά.** Ο κατάλληλος προστατευτικός εξοπλισμός, όπως μάσκα προστασίας από σκόνη, αντιλιοθητικά υποδήματα ασφαλείας, προστατευτικό κράνος ή ωτασπίδες, ανάλογα με τις εκάστοτε συνθήκες, ελαττώνει τον κίνδυνο τραυματισμών.
- ▶ **Αποφεύγετε την αθέλητη εκκίνηση. Βεβαιωθείτε, ότι ο διακόπτης είναι στη θέση Off, πριν συνδέσετε το ηλεκτρικό εργαλείο με την πηγή τροφοδοσίας και/ή την**

μπαταρία καθώς και πριν το παραλάβετε ή το μεταφέρετε. Όταν μεταφέρετε τα ηλεκτρικά εργαλεία έχοντας το δάχτυλό σας στο διακόπτη ή όταν συνδέσετε τα ηλεκτρικά εργαλεία με την πηγή ρεύματος όταν αυτά είναι ακόμη στη θέση ON, τότε δημιουργείται κίνδυνος τραυματισμών.

- ▶ **Απομακρύνετε από το ηλεκτρικό εργαλείο τυχόν εξαρτήματα ρύθμισης ή κλειδιά πριν θέσετε το ηλεκτρικό εργαλείο σε λειτουργία.** Ένα εργαλείο ή κλειδί συναρμολογημένο σ' ένα περιστρεφόμενο τμήμα ενός ηλεκτρικού εργαλείου μπορεί να οδηγήσει σε τραυματισμούς.
- ▶ **Προσέχετε πως στέκεστε. Φροντίζετε για την ασφαλή στάση του σώματός σας και διατηρείτε πάντοτε την ισορροπία σας.** Έτσι μπορείτε να ελέγξετε καλύτερα το ηλεκτρικό εργαλείο σε περιπτώσεις απροσδόκων περιστάσεων.
- ▶ **Φοράτε σωστή ενδυμασία. Μην φοράτε φαρδιά ρούχα ή κοσμήματα. Κρατάτε τα μαλλιά και τα ρούχα σας μακριά από τα κινούμενα εξαρτήματα.** Χαλαρή ενδυμασία, κοσμήματα ή μακριά μαλλιά μπορεί να εμπλακούν στα κινούμενα εξαρτήματα.
- ▶ **Όταν υπάρχει η δυνατότητα σύνδεσης διατάξεων αναρόφησης ή συλλογής σκόνης, βεβαιωθείτε ότι αυτές είναι συνδεδεμένες και ότι χρησιμοποιούνται σωστά.** Η χρήση μιας αναρόφησης σκόνης μπορεί να ελαττώσει τον κίνδυνο που προκαλείται από τη σκόνη.
- ▶ **Μην εφουσάζετε σε μια λάθος ασφάλεια και μην αφιμάτε τους κανόνες ασφαλείας για τα ηλεκτρικά εργαλεία, ακόμα και όταν μετά από συχνή χρήση είστε εξοικειωμένοι με το εργαλείο.** Ένας απρόσεκτος χειρισμός μπορεί μέσα σε κλάσματα του δευτερολέπτου να οδηγήσει σε σοβαρούς τραυματισμούς.

Χρήση και φροντίδα των ηλεκτρικών εργαλείων

- ▶ **Μην υπερφορτώνετε το ηλεκτρικό εργαλείο. Χρησιμοποιήστε το σωστό ηλεκτρικό εργαλείο για την εφαρμογή σας.** Με το κατάλληλο ηλεκτρικό εργαλείο εργάζεστε καλύτερα και ασφαλέστερα στην αναφερόμενη περιοχή ισχύος.
- ▶ **Μη χρησιμοποιήσετε ποτέ ένα ηλεκτρικό εργαλείο που έχει χαλασμένο διακόπτη On/Off.** Ένα ηλεκτρικό εργαλείο που δεν μπορείτε πλέον να το θέσετε σε λειτουργία και/ή εκτός λειτουργίας είναι επικίνδυνο και πρέπει να επισκευαστεί.
- ▶ **Αποσυνδέστε το φως από την πρίζα και/ή απομακρύνετε μια αποσπώμενη μπαταρία από το ηλεκτρικό εργαλείο, προτού εκτελέσετε ρυθμίσεις, αλλάξετε εξαρτήματα ή προτού φυλάξετε το ηλεκτρικό εργαλείο.** Αυτά τα προληπτικά μέτρα ασφαλείας μειώνουν τον κίνδυνο από τυχόν αθέλητη εκκίνηση του ηλεκτρικού εργαλείου.
- ▶ **Φυλάγετε τα ηλεκτρικά εργαλεία που δε χρησιμοποιούνται μακριά από παιδιά και μην επιτρέψετε τη χρήση του ηλεκτρικού εργαλείου σε άτομα που δεν είναι εξοικειωμένα με το ηλεκτρικό εργαλείο ή τις οδηγίες για τη λειτουργία του ηλεκτρικού εργαλείου.** Τα ηλεκτρικά εργαλεία είναι επικίνδυνα όταν χρησιμοποιούνται από άπειρα πρόσωπα.

- ▶ **Συντηρείτε τα ηλεκτρικά εργαλεία και τα εξάρτημα.** Ελέγχετε, αν τα κινούμενα εξάρτηματα είναι σωστά ευθυγραμμισμένα και προσαρμοσμένα ή μήπως έχουν σπάσει τυχόν εξάρτηματα ή οποιαδήποτε άλλη κατάσταση, η οποία επηρεάζει τη λειτουργία του ηλεκτρικού εργαλείου. Σε περίπτωση βλάβης, επισκευάστε το ηλεκτρικό εργαλείο πριν τη χρήση. Η κακή συντήρηση των ηλεκτρικών εργαλείων αποτελεί αιτία πολλών ατυχημάτων.
- ▶ **Διατηρείτε τα εργαλεία κοπής κοφτερά και καθαρά.** Προσεκτικά συντηρημένα κοπτικά εργαλεία σφηνώνουν δύσκολότερα και οδηγούνται ευκολότερα.
- ▶ **Χρησιμοποιείτε τα ηλεκτρικά εργαλεία τα εξάρτηματα κτλ. σύμφωνα με αυτές τις οδηγίες, λαμβάνοντας υπόψη τις συνθήκες εργασίας και τις εργασίες που πρέπει να εκτελεστούν.** Η χρησιμοποίηση των ηλεκτρικών εργαλείων για εργασίες που δεν προβλέπονται γι' αυτά μπορεί να δημιουργήσει επικίνδυνες καταστάσεις.
- ▶ **Διατηρείτε τις λαβές και τις επιφάνειες λαβής στεγνές, καθαρές και ελεύθερες από λάδι και γράσο.** Οι ολισθηρές λαβές και επιφάνειες λαβής δεν επιτρέπουν κανέναν ασφαλή χειρισμό και έλεγχο του ηλεκτρικού εργαλείου σε τυχόν απρόβλεπτες καταστάσεις.

Σέρβις

- ▶ **Δώστε το ηλεκτρικό εργαλείο σας για συντήρηση από εξειδικευμένο προσωπικό, χρησιμοποιώντας μόνο γνήσια ανταλλακτικά.** Έτσι εξασφαλίζετε τη διατήρηση της ασφάλειας του ηλεκτρικού εργαλείου.

Προειδοποιήσεις ασφάλειας για φάλτσοπρίονα

- ▶ **Τα φάλτσοπρίονα προορίζονται για κοπή ξύλου ή ομοειδών προϊόντων ξύλου, δεν μπορεί να χρησιμοποιηθούν με λειαντικούς δίσκους κοπής για κόψιμο σιδηρούχων υλικών, όπως δοκοί, ράβδοι, καρφιά, κ.λπ.** Η λειαντική σκόνη προκαλεί εμπλοκή στα κινούμενα μέρη, όπως ο κάτω προφυλακτήρας. Οι σπινθήρες από τη λειαντική κοπή θα κάψουν τον κάτω προφυλακτήρα, το ένθετο εγκοπής και άλλα πλαστικά μέρη.
- ▶ **Χρησιμοποιείτε σφινκτήρες, για την υποστήριξη του επεξεργαζόμενου κομματιού, όποτε είναι δυνατόν.** Εάν υποστηρίξετε το επεξεργαζόμενο κομμάτι με το χέρι, πρέπει να κρατάτε πάντοτε το χέρι σας το λιγότερο 100 mm από κάθε πλευρά του πριονόδισκου. Μη χρησιμοποιείτε αυτό το πριόνι, για να κόψετε κομμάτια που είναι πολύ μικρά, για να σφικτούν με ασφάλεια ή να κρατηθούν με το χέρι. Εάν το χέρι σας είναι τοποθετημένο πολύ κοντά στον πριονόδισκο, υπάρχει αυξημένος κίνδυνος τραυματισμού από την επαφή με τον πριονόδισκο.
- ▶ **Το επεξεργαζόμενο κομμάτι πρέπει να είναι ακίνητο και σφιγμένο ή να συγκρατείται πάνω στον οδηγό και στο τραπέζι. Μη σπρώχνετε το επεξεργαζόμενο κομμάτι πάνω στον πριονόδισκο ή μην κόβετε «ελεύθερα» με οποιονδήποτε τρόπο.** Τα ανεξέλεγκτα ή κινούμενα επεξεργαζόμενα κομμάτια θα μπορούσαν να πεταχτούν με υψηλή ταχύτητα, προκαλώντας τραυματισμό.
- ▶ **Σπρώξτε το πριόνι μέσα στο επεξεργαζόμενο κομμάτι. Μην τραβήξετε το πριόνι μέσα από το επεξεργαζόμενο κομμάτι.** Για να κάνετε μια κοπή, σηκώστε την κεφαλή του πριονιού και τραβήξτε την έξω πάνω από το επεξεργαζόμενο κομμάτι χωρίς κοπή, ξεκινήστε τον κινητήρα, πιέστε την κεφαλή του πριονιού κάτω και σπρώξτε το πριόνι μέσα στο επεξεργαζόμενο κομμάτι. Η κοπή στη διαδρομή έλξης είναι πιθανόν να προκαλέσει την άνοδο του πριονόδισκου στο επάνω μέρος του επεξεργαζόμενου κομματιού και να ρίξει βίαια το συγκρότημα του πριονόδισκου πάνω στο χειριστή.
- ▶ **Ποτέ μην απλώνετε το χέρι σας πάνω από την προβλεπόμενη γραμμή κοπής είτε μπροστά είτε πίσω από τον πριονόδισκο.** Η υποστήριξη του επεξεργαζόμενου κομματιού «σταυρωτά» δηλ. κρατώντας το επεξεργαζόμενο κομμάτι στα δεξιά του πριονόδισκου με το αριστερό σας χέρι ή αντίστροφα είναι πολύ επικίνδυνο.
- ▶ **Μην απλώνετε τα χέρια σας πίσω από τον οδηγό πιο κοντά από 100 mm από κάθε πλευρά του πριονόδισκου, για να αφαιρέσετε τα υπολείμματα ξύλου ή για οποιοδήποτε άλλον λόγο, ενώ ο πριονόδισκος περιστρέφεται γρήγορα.** Η απόσταση του γρήγορα περιστρεφόμενου πριονόδισκου από το χέρι σας μπορεί να μην είναι εμφανής και μπορεί να τραυματιστείτε σοβαρά.
- ▶ **Ελέγξτε το επεξεργαζόμενο κομμάτι σας πριν την κοπή.** Εάν το επεξεργαζόμενο κομμάτι είναι κυρτωμένο ή στρεβλωμένο, σφίξτε το με την εξωτερική κυρτωμένη πλευρά να δείχνει προς τον οδηγό. Να βεβαιώνετε πάντοτε, ότι δεν υπάρχει κενό μεταξύ του επεξεργαζόμενου κομματιού, του οδηγού και του τραπέζιού κατά μήκος της γραμμής κοπής. Τα κυρτά ή στρεβλωμένα επεξεργαζόμενα κομμάτια μπορεί να περιστραφούν ή να μετατοπιστούν και μπορεί να προκαλέσουν το μάγκωμα του γρήγορα περιστρεφόμενου πριονόδισκου κατά την κοπή. Δεν πρέπει να υπάρχουν καρφιά ή ξένα αντικείμενα στο επεξεργαζόμενο κομμάτι.
- ▶ **Μη χρησιμοποιήσετε το πριόνι μέχρι να απομακρυνθούν από το τραπέζι όλα τα εργαλεία, άχρηστα ξύλα, κ.λπ., εκτός από το επεξεργαζόμενο κομμάτι.** Μικρά υπολείμματα ή χαλαρά κομμάτια ξύλου ή άλλα αντικείμενα, τα οποία έρχονται σε επαφή με τον περιστρεφόμενο πριονόδισκο μπορεί να πεταχτούν με υψηλή ταχύτητα.
- ▶ **Κόβετε ταυτόχρονα μόνο ένα επεξεργαζόμενο κομμάτι.** Τα στοιβαγμένα πολλαπλά επεξεργαζόμενα κομμάτια δεν μπορούν να σφικτούν ή να στηριχτούν επαρκώς και μπορεί να μαγκώσουν στον πριονόδισκο ή να μετατοπιστούν κατά τη διάρκεια της κοπής.
- ▶ **Πριν τη χρήση, βεβαιωθείτε, ότι το φάλτσοπρίονο είναι στερεωμένο ή τοποθετημένο σε μια επίπεδη, σταθερή επιφάνεια εργασίας.** Μια επίπεδη και σταθερή επιφάνεια εργασίας μειώνει τον κίνδυνο να καταστεί το φάλτσοπρίονο ασταθές.
- ▶ **Προγραμματίστε την εργασία σας. Κάθε φορά που αλλάξετε τη ρύθμιση της γωνίας κλίσης ή φάλτσογωνιάς, βεβαιωθείτε, ότι ο ρυθμιζόμενος οδηγός είναι ρυθμισμένος σωστά για την υποστήριξη του επεξεργαζόμενου κομματιού και δεν παρεμποδίζει τον πριονόδισκο ή το σύστημα προστασίας.** Χωρίς να ενεργοποιήσετε το εργαλείο (θέση στο «ON») και χωρίς εξεξεργαζόμενο κομμάτι

στο τραπέζι, μετακινήστε τον πριονόδισκο σε μια πλήρως προσομοιωμένη κοπή, για να βεβαιωθείτε, ότι δε θα υπάρξει παρεμπόδιση ή κίνδυνος κοπής του οδηγού.

- ▶ **Διαθέστε επαρκή υποστήριξη, όπως επεκτάσεις τραπεζιού, καβαλέτα, κ.λπ. για ένα επεξεργαζόμενο κομμάτι που είναι πιο πλατύ ή πιο μακρύ από την επιφάνεια του τραπεζιού.** Τα επεξεργαζόμενα κομμάτια που είναι πιο μακριά ή πιο πλατιά από το τραπέζι του φάλτσοπριονίου μπορεί να ανατραπούν, αν δεν είναι στηριγμένα με ασφάλεια. Εάν το κομμένο κομμάτι ή το επεξεργαζόμενο κομμάτι ανατραπεί, μπορεί να σηκώσει τον κάτω προφυλακτήρα ή να πεταχτεί πάνω στο γρήγορα περιστρεφόμενο πριονόδισκο.
- ▶ **Μη χρησιμοποιείτε άλλο άτομο ως αντικατάσταση μιας επέκτασης τραπεζιού ή ως πρόσθετη υποστήριξη.** Η ασταθής στήριξη του επεξεργαζόμενου κομματιού μπορεί να προκαλέσει την εμπλοκή του πριονόδισκου ή τη μετακίνηση του επεξεργαζόμενου κομματιού κατά τη διάρκεια της λειτουργίας της κοπής, τραβώντας εσάς και το βοηθό πάνω στο γρήγορα περιστρεφόμενο πριονόδισκο.
- ▶ **Το κομμένο κομμάτι δεν πρέπει να μαγκωθεί ή να πιεστεί με οποιοδήποτε τρόπο πάνω στον γρήγορα περιστρεφόμενο πριονόδισκο.** Εάν περιορίζεται, π.χ. χρησιμοποιώντας αναστολείς μήκους, το κομμένο κομμάτι μπορεί να σφηνώσει πάνω στον πριονόδισκο και να πιναχτεί με δύναμη.
- ▶ **Χρησιμοποιείτε πάντοτε έναν σφιγκτήρα ή ένα προσάρτημα, σχεδιασμένο για τη σωστή υποστήριξη στρογγυλού υλικού, όπως ράβδοι ή σωλήνες.** Οι ράβδοι έχουν την τάση να κυλήσουν ενώ κόβονται, με αποτέλεσμα ο πριονόδισκος να μπορεί να «αρπάξει» και να τραβήξει το επεξεργαζόμενο κομμάτι μαζί με το χέρι σας πάνω στον πριονόδισκο.
- ▶ **Αφήστε τον πριονόδισκο να φθάσει στην πλήρη ταχύτητα πριν την επαφή με το επεξεργαζόμενο κομμάτι.** Αυτό θα μειώσει τον κίνδυνο, να πεταχτεί το επεξεργαζόμενο κομμάτι.
- ▶ **Εάν το επεξεργαζόμενο κομμάτι ή ο πριονόδισκος μπλοκάρει, απενεργοποιήστε το φάλτσοπρίονο. Περιμένετε να σταματήσουν όλα τα κινούμενα μέρη και τραβήξτε το φιν από την πρίζα του ρεύματος και/ή αφαιρέστε την μπαταρία. Μετά φροντίστε να ελευθερώσετε το μπλοκαρισμένο υλικό.** Εάν συνεχίσετε το πριόνισμα με ένα μπλοκαρισμένο επεξεργαζόμενο κομμάτι, μπορεί να προκύψει απώλεια του ελέγχου ή ζημιά στο φάλτσοπρίονο.
- ▶ **Μετά την ολοκλήρωση της κοπής, αφήστε το διακόπτη ελεύθερο, κρατήστε την κεφαλή του πριονιού κάτω και περιμένετε να σταματήσει ο πριονόδισκος, προτού αφαιρέσετε το κομμένο κομμάτι.** Όταν φθάνετε με το χέρι σας κοντά στον επιβραδυνόμενο πριονόδισκο είναι επικίνδυνο.
- ▶ **Κρατάτε τη λαβή σταθερά, όταν κάνετε μια ελλιπή κοπή ή όταν αφήνετε ελεύθερο τον διακόπτη, προτού η κεφαλή του πριονιού να βρίσκεται εντελώς στην κάτω θέση.** Η δράση πέδησης του πριονιού μπορεί να προκαλέσει ένα ξαφνικό τράβηγμα της κεφαλής του πριονιού προς τα κάτω, με αποτέλεσμα κίνδυνο τραυματισμού.

- ▶ **Μην αφήσετε τη χειρολαβή ελεύθερη, όταν η πριονοκεφαλή έχει φθάσει στην κάτω θέση. Οδηγήστε την πριονοκεφαλή πάντοτε με το χέρι πίσω στην επάνω θέση.** Όταν η πριονοκεφαλή κινείται χωρίς έλεγχο, αυτό μπορεί να οδηγήσει σε κίνδυνο τραυματισμού.
- ▶ **Διατηρείτε τη θέση εργασίας σας καθαρή.** Τα μείγματα υλικών είναι ιδιαίτερα επικίνδυνα. Η σκόνη ελαφρών μετάλλων μπορεί να αναφλεγεί ή να εκραγεί.
- ▶ **Μη χρησιμοποιείτε μη κοφτερούς, ραγισμένους ή/και στρεβλωμένους πριονόδισκους. Μη κοφτεροί πριονόδισκοι ή πριονόδισκοι με λάθος κατευθυνόμενη οδόντωση αυξάνουν την τριβή εξαιτίας της πολύ στενής σχισμής πριονίσματος, προκαλούν σφήνωμα του πριονόδισκου και κλότσημα.**
- ▶ **Μη χρησιμοποιείτε πριονόδισκους από ταχυχάλυβα υψηλής κραμάτωσης (χάλυβα HSS).** Τέτοιοι πριονόδισκοι μπορεί να σπάσουν εύκολα.
- ▶ **Χρησιμοποιείτε πάντοτε πριονόδισκους με σωστό μέγεθος και σχήμα (ρομβοειδές σε αντίθεση με το κυκλικό) οπών του άξονα υποδοχής.** Οι πριονόδισκοι που δεν ταιριάζουν με τα υλικά στερέωσης του πριονιού θα περιστρέφονται έκκεντρα, προκαλώντας την απώλεια του ελέγχου.
- ▶ **Μην αφαιρείτε ποτέ αποκόμματα, απόβλητα ξύλου ή παρόμοια από την περιοχή κοπής, όταν το ηλεκτρικό εργαλείο βρίσκεται σε λειτουργία.** Οδηγήστε πρώτα τον βραχίονα του εργαλείου στη θέση ηρεμίας και ακολουθήστε απενεργοποιήστε το ηλεκτρικό εργαλείο.
- ▶ **Μην πιάσετε τον πριονόδισκο μετά την εργασία, προτού να κρυώσει.** Κατά τη διάρκεια της εργασίας ο πριονόδισκος ζεσταίνεται υπερβολικά.

Σύμβολα

Τα σύμβολα που ακολουθούν μπορεί να έχουν σημασία για το χειρισμό του ηλεκτρικού εργαλείου σας. Παρακαλούμε αποτυπώστε στη μνήμη σας τα σύμβολα και τη σημασία τους. Η σωστή ερμηνεία των συμβόλων συμβάλλει στον καλύτερο και ασφαλέστερο χειρισμό του ηλεκτρικού σας εργαλείου.

Σύμβολα και η σημασία τους



Μη βάζετε τα χέρια σας στην περιοχή πριονίσματος, όταν το ηλεκτρικό εργαλείο βρίσκεται σε λειτουργία. Κίνδυνος τραυματισμού σε περίπτωση επαφής με τον πριονόδισκο.



Φοράτε προστασία προσώπου από τη σκόνη.



Φοράτε προστατευτικά γυαλιά.

Σύμβολα και η σημασία τους



Φοράτε ωσπίδες. Η επίδραση του θορύβου μπορεί να οδηγήσει σε απώλεια της ακοής.

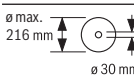


Επικίνδυνος τομέας! Κρατάτε τα χέρια σας, τα δάχτυλά σας ή/και τους βραχίονές σας όσο το δυνατό πιο μακριά από αυτόν τον τομέα.



Κατά το πριόνισμα κάθετων φалтσογωνιών η ρυθμιζόμενη ράγα οδήγησης πρέπει να τραβηχτεί προς τα έξω.

Για τη μετακίνηση της ρυθμιζόμενης ράγα οδήγησης πρέπει να λυθεί η μεσαία βίδα ασφαλίσης. Οι δύο εξωτερικές βίδες στερέωσης δεν επιτρέπεται να λυθούν!



Προσέχετε στις διαστάσεις του πριονόδισκου. Η διάμετρος της τρύπας πρέπει να ταιριάζει χωρίς ανοχή (παιχνίδι) στον άξονα εργαλείου. Σε περίπτωση που μια χρήση συστολών είναι απαραίτητη, προσέξτε, ώστε οι διαστάσεις της συστολής να ταιριάζουν με το πάχος του βασικού στελέχους και με τη διάμετρο της σπής του πριονόδισκου καθώς και με τη διάμετρο του άξονα του εργαλείου. Χρησιμοποιείτε κατά το δυνατόν τις συμπαραδιδόμενες μαζί με τον πριονόδισκο συστολές.

Η διάμετρος του πριονόδισκου πρέπει να αντιστοιχεί στην ένδειξη πάνω στο σύμβολο.

Περιγραφή προϊόντος και ισχύος



Διαβάστε όλες τις υποδείξεις ασφαλείας και τις οδηγίες. Η μη τήρηση των υποδείξεων ασφαλείας και των οδηγιών μπορεί να προκαλέσει ηλεκτροπληξία, πυρκαγιά και/ή σοβαρούς τραυματισμούς.

Προσέξτε παρακαλώ τις εικόνες στο μπροστινό μέρος των οδηγιών λειτουργίας.

Χρήση σύμφωνα με τον προορισμό

Το ηλεκτρικό εργαλείο προορίζεται, συναρμολογημένο επάνω σε μια σταθερή επιφάνεια, για τη διεξαγωγή ίσων κατά μήκος και εγκάρσιων κοπών σε σκληρά και μαλακά ξύλα καθώς και σε μορισσανίδες και ινσανίδες. Επιπλέον είναι δυνατές οριζόντιες φалтσογωνιές από -47° έως $+47^\circ$ καθώς και κάθετες φалтσογωνιές από 0° έως $+45^\circ$.

Όταν χρησιμοποιήσετε κατάλληλους πριονόδισκους μπορείτε να κόψετε διατομές αλουμινίου και πλαστικά υλικά.

Απεικονιζόμενα στοιχεία

Η απαρίθμηση των απεικονιζόμενων στοιχείων αναφέρεται στην απεικόνιση του ηλεκτρικού εργαλείου στη σελίδα γραφικών.

- (1) Τρύπες για συναρμολόγηση
- (2) Βίδα σύσφιγξης της επέκτασης του τραπέζιου πριονίσματος
- (3) Επέκταση του τραπέζιου πριονίσματος
- (4) Εσοχές λαβής
- (5) Κλίμακα για φалтσογωνιά (οριζόντια)
- (6) Ρυθμιζόμενη ράγα οδήγησης
- (7) Σφικτήρας
- (8) Οδηγός για στάνταρ φалтσογωνιά 45° (κάθετα)
- (9) Βίδα αναστολής για φалтσογωνιά 45° (κάθετα)
- (10) Λαβή σύσφιγξης για οποιαδήποτε φалтσογωνιά (κάθετα)
- (11) Βίδα σταθεροποίησης της διάταξης έλξης
- (12) Διάταξη έλξης
- (13) Απόρριψη πριονιδιών
- (14) Αποτροπέας γρεζιών
- (15) Διακόπτης On/Off
- (16) Χειρολαβή
- (17) Διακόπτης ασφαλίσης για το λύσιμο του βραχίονα του εργαλείου
- (18) Προφυλακτήρας
- (19) Παλινδρομικός προφυλακτήρας
- (20) Ράουλο ολίσθησης
- (21) Ράγα οδήγησης
- (22) Τραπέζι πριονίσματος
- (23) Ένθετη πλάκα
- (24) Δείκτης γωνίας για φалтσογωνιά (οριζόντια)
- (25) Λαβή ακινητοποίησης για οποιαδήποτε φалтсоγωνιά (οριζόντια)
- (26) Μοχλός για προρρυθμισμό φалтсоγωνιάς (οριζόντια)
- (27) Προστασία ανατροπής
- (28) Εγκοπές για στάνταρ φалтсоγωνιάς (οριζόντια)
- (29) Κλειδίμα του άξονα
- (30) Ασφάλεια μεταφοράς
- (31) Κλίμακα για φалтсоγωνιά (κάθετα)
- (32) Δείκτης γωνίας για φалтсоγωνιά (κάθετα)
- (33) Βίδα αναστολής για φалтсоγωνιά 0° (κάθετα)
- (34) Οδηγός για στάνταρ φалтсоγωνιά 0° (κάθετα)
- (35) Κλειδί εσωτερικού εξαγώνου (5 mm)/σταυροκατάβιδο
- (36) Βίδα κεφαλής εσωτερικού εξαγώνου για τη στερέωση του πριονόδισκου
- (37) Φλάντζα σύσφιγξης
- (38) Εσωτερική φλάντζα σύσφιγξης

- (39) Πριονόδικος
 (40) Βίδα ασφάλισης της ρυθμιζόμενης ράγας οδήγησης
 (41) Τρύπες για σφικτήρα
 (42) Ράβδος με σπείρωμα
 (43) Βίδες για την ένθετη πλάκα
 (44) Βίδα για δείκτη γωνίας (κάθετα)
 (45) Βίδα για δείκτη γωνίας (οριζόντια)

Τεχνικά χαρακτηριστικά

Σταθερό φάλτσοπρίοιο Radial		GCM 80 SJ	GCM 80 SJ
		GCM 800 SJ	GCM 800 SJ
		GCM 8000 SJ	GCM 8000 SJ
Κωδικός αριθμός		3 601 M19 0..	3 601 M19 06.
Όνομαστική ισχύς	W	1.400	1.250
Αριθμός στροφών χωρίς φορτίο	min ⁻¹	5.500	5.500
Περιορισμός ρεύματος εκκίνησης		●	●
Βάρος κατά ΕΡΤΑ-Procedure 01:2014	kg	14,1	14,1
Βαθμός προστασίας		□ / II	□ / II

Τα στοιχεία ισχύουν για μια ονομαστική τάση [U] 230 V. Σε περίπτωση που υπάρχουν αποκλίνοσες τάσεις και στις ειδικές για κάθε χώρα εκδόσεις αυτά τα στοιχεία μπορεί να διαφέρουν.

Επιτρεπόμενες διαστάσεις του επεξεργαζόμενου κομματιού (βλέπε «Επιτρεπόμενες διαστάσεις του επεξεργαζόμενου κομματιού», Σελίδα 128)

Διαστάσεις για κατάλληλους πριονόδικους

Διάμετρος πριονόδικου	mm	216
Πάχος στελέχους	mm	1,3–1,8
Μέγιστο πλάτος κοπής	mm	3,3
Διάμετρος τρύπας	mm	30

Πληροφορία για το θόρυβο

Τιμές εκπομπής θορύβου υπολογισμένες κατά **EN 62841-3-9**.

Η σταθμισμένη Α ηχητική στάθμη του ηλεκτρικού εργαλείου ανέρχεται τυπικά στις ακόλουθες τιμές: Στάθμη ηχητικής πίεσης **93 dB(A)**, στάθμη ηχητικής ισχύος **106 dB(A)**. Ανασφάλεια K = **3 dB**.

Φοράτε προστασία ακοής!

Η τιμή εκπομπής θορύβου που αναφέρεται σ' αυτές τις οδηγίες έχει μετρηθεί σύμφωνα με μια διαδικασία μέτρησης τυποποιημένη και μπορεί να χρησιμοποιηθεί στη σύγκριση διαφόρων ηλεκτρικών εργαλείων. Είναι επίσης κατάλληλη για έναν προσωρινό υπολογισμό της εκπομπής θορύβου.

Η αναφερόμενη τιμή εκπομπής θορύβου αντιπροσωπεύει τις βασικές χρήσεις του ηλεκτρικού εργαλείου. Σε περίπτωση, όμως, που το ηλεκτρικό εργαλείο θα χρησιμοποιηθεί διαφορετικά, με μη προτεινόμενα εργαλεία ή χωρίς επαρκή συντήρηση, τότε η τιμή εκπομπής θορύβου μπορεί να είναι και αυτή διαφορετική. Αυτό μπορεί να αυξήσει σημαντικά την εκπομπή θορύβου κατά τη συνολική διάρκεια ολόκληρου του χρονικού διαστήματος που εργάζεστε.

Για την ακριβή εκτίμηση των εκπομπών θορύβου θα πρέπει να λαμβάνονται επίσης υπόψη και οι χρόνοι κατά τη διάρκεια των οποίων το εργαλείο βρίσκεται εκτός λειτουργίας ή λειτουργεί, χωρίς όμως στην πραγματικότητα να χρησιμοποιείται. Αυτό μπορεί να μειώσει σημαντικά τις εκπομπές θορύβου κατά τη συνολική διάρκεια του χρόνου εργασίας.

Συναρμολόγηση

- **Να αποφεύγετε την αθέλητη εκκίνηση του ηλεκτρικού εργαλείου. Κατά τη συναρμολόγηση καθώς και κατά την εκτέλεση οποιωνδήποτε εργασιών στο ίδιο το ηλεκτρικό εργαλείο το φως δεν πρέπει να είναι συνδεδεμένο με το ηλεκτρικό δίκτυο.**

Περιεχόμενο συσκευασίας



Προσέξτε γι' αυτό την παράσταση των υλικών παράδοσης στην αρχή των οδηγιών λειτουργίας.

Πριν τη θέση σε λειτουργία για πρώτη φορά του ηλεκτρικού εργαλείου ελέγξτε, εάν παραδόθηκαν όλα τα πιο κάτω αναφερόμενα εξαρτήματα:

- Σταθερό φάλτσοπρίοιο Radial με συναρμολογημένο πριονόδικο
- Σφικτήρας **(7)**
- Επέκταση του τραπεζιού πριονίσματος **(3)** με σει εξαρτημάτων στερέωσης (2 βίδες σύσφιξης **(2)**, 2 σταυρόβιδα ως ασφάλεια απόσπασης)
- Κλειδί εσωτερικού εξαγώνου/σταυροκατόβιδο **(35)**

Υπόδειξη: Ελέγξτε το ηλεκτρικό εργαλείο για τυχόν βλάβες ή ζημιές.

Πριν συνεχίσετε να χρησιμοποιείτε το ηλεκτρικό εργαλείο πρέπει να ελέγξετε προσεκτικά, αν οι διατάξεις προστασίας και τυχόν εξαρτήματα με μικρές ζημιές λειτουργούν άψογα και σύμφωνα με τον προορισμό τους. Βεβαιωθείτε ότι τα κινητά εξαρτήματα λειτουργούν άριστα και δε σφηνώνουν καθώς και ότι δεν υπάρχουν χαλασμένα εξαρτήματα. Όλα τα εξαρτήματα πρέπει να είναι σωστά συναρμολογημένα και να εκπληρώνουν όλες τις προϋποθέσεις που είναι απαραίτητες για την εξασφάλι-

ση μιας άψογης λειτουργίας.
Χαλασμένες προστατευτικές διατάξεις και χαλασμένα εξαρτήματα πρέπει να προσκομίζονται σε ένα αναγνωρισμένο ειδικό συνεργείο για επισκευή ή αντικατάσταση.

Συναρμολόγηση των επεκτάσεων του τραπέζιου πριονίσματος (βλέπε εικόνα A)

Το τραπέζι πριονίσματος μπορεί να μεγαλώσει με τη βοήθεια της επέκτασης του τραπέζιου πριονίσματος (3) προς τα αριστερά και προς τα δεξιά.

- Σπρώξτε τις επεκτάσεις του τραπέζιου πριονίσματος (3) μέχρι τέρμα μέσα στις προβλεπόμενες στο τραπέζι πριονίσματος τρύπες.
- Γείρετε το ηλεκτρικό εργαλείο, έτσι ώστε να μπορείτε να συναρμολογήσετε τις συμπαράδιδόμενες δύο σταυρόβιδες ως ασφάλεια απόσπασης.
Βιδώστε τις σταυρόβιδες στο προβλεπόμενο σπείρωμα στις επεκτάσεις του τραπέζιου πριονίσματος (3) και αφίξτε τις με το σταυροκατάβιδο (35).
- Γείρετε πίσω το ηλεκτρικό εργαλείο και βιδώστε τις βίδες σύσφιξης (2) για τη σταθεροποίηση των επεκτάσεων του τραπέζιου πριονίσματος (3) στο προβλεπόμενο γι' αυτό σπείρωμα στο τραπέζι πριονίσματος (22).

Σταθερή ή μεταβλητή συναρμολόγηση

- ▶ **Για να μπορείτε να χειριστείτε το ηλεκτρικό εργαλείο ασφαλώς πρέπει, πριν το χρησιμοποιήσετε, να το συναρμολογήσετε επάνω σε μια επίπεδη και σταθερή επιφάνεια (π. χ. τραπέζι εργασίας).**

Συναρμολόγηση επάνω σε μια επιφάνεια εργασίας (βλέπε εικόνα B1)

- Στερεώστε το ηλεκτρικό εργαλείο με μια κατάλληλη κοχλιοσύνδεση επάνω στην επιφάνεια εργασίας. Σε αυτό εξυπηρετούν οι τρύπες (1).

Συναρμολόγηση πάνω σε τραπέζι εργασίας Bosch

Τα GTA τραπέζια εργασίας της Bosch προσφέρουν στο ηλεκτρικό εργαλείο γερό κράτημα επάνω σε οποιαδήποτε επιφάνεια χάρη στα ρυθμιζόμενα πόδια τους. Τα στηρίγματα των επεξεργαζόμενων κομματιών των τραπέζιων εργασίας συμβάλουν στην υποστήριξη μακρών επεξεργαζόμενων κομματιών.

- ▶ **Διαβάστε όλες τις προειδοποιητικές υποδείξεις και οδηγίες που συνοδεύουν το τραπέζι εργασίας.** Αμέλειες κατά την τήρηση των προειδοποιητικών υποδείξεων και των οδηγιών μπορεί να έχουν σαν συνέπεια ηλεκτροπληξία, πυρκαγιά ή/και σοβαρούς τραυματισμούς.
- ▶ **Στήστε σωστά το τραπέζι εργασίας πριν συναρμολογήσετε το ηλεκτρικό εργαλείο.** Το σωστό στήσιμο του τραπέζιου εργασίας εξουδετερώνει τον κίνδυνο κατάρρευσης του τραπέζιου.
- Το ηλεκτρικό εργαλείο πρέπει να συναρμολογείται επάνω στο τραπέζι εργασίας, όταν αυτό βρίσκεται στη θέση μεταφοράς.

Ευέλικτη τοποθέτηση (δε συνιστάται!) (βλέπε εικόνα B2)

Εάν σε εξαιρετικές περιπτώσεις δεν είναι δυνατό, να συναρμολογηθεί το ηλεκτρικό εργαλείο πάνω σε μια επίπεδη και σταθε-

ρή επιφάνεια εργασίας, μπορείτε βοηθητικά να το τοποθετήσετε με προστασία ανατροπής.

- ▶ **Χωρίς την προστασία ανατροπής δε στηρίζεται το ηλεκτρικό εργαλείο με ασφάλεια και μπορεί, ιδιαίτερα κατά το πριόνισμα, με τις μέγιστες οριζόντιες και/ή κάθετες φалтσογωνιές να ανατραπεί.**

- Βιδώστε ή ξεβιδώστε την προστασία ανατροπής (27) τόσο, μέχρι να στέκεται το ηλεκτρικό εργαλείο οριζόντια πάνω στην επιφάνεια εργασίας.

Αναρρόφηση σκόνης/ροκανιδιών

Η σκόνη από ορισμένα υλικά. π. χ. από μολυβδόχες μογιές, από μερικά είδη ξύλου, από ορυκτά υλικά και από μέταλλα μπορεί να είναι ανθυγιεινή. Η επαφή με τη σκόνη ή/και η εισπνοή της μπορεί να προκαλέσει αλλεργικές αντιδράσεις ή/και ασθένειες των αναπνευστικών οδών του χρήστη ή τυχόν παρευρισκομένων ατόμων.

Ορισμένα είδη σκόνης, π. χ. σκόνη από ξύλο βελανιδιάς ή οξιάς θεωρούνται καρκινογόνα, ιδιαίτερα σε συνδυασμό με διάφορα συμπληρωματικά υλικά που χρησιμοποιούνται στην κατεργασία ξύλων (ενώσεις χρωμίου, ξυλοπροστατευτικά μέσα). Η κατεργασία αμιαντοϊχών υλικών επιτρέπεται μόνο σε ειδικά εκπαιδευμένα άτομα.

- Να χρησιμοποιείτε κατά το δυνατό για το εκάστοτε υλικό την κατάλληλη αναρρόφηση.
- Να φροντίζετε για τον καλό αερισμό του χώρου εργασίας.
- Σας συμβουλεύουμε να φοράτε μάσκες αναπνευστικής προστασίας με φίλτρο κατηγορίας P2.

Να τηρείτε τις διατάξεις που ισχύουν στη χώρα σας για τα διάφορα υπό κατεργασία υλικά.

- ▶ **Αποφεύγετε τη δημιουργία συσσώρευσης σκόνης στο χώρο που εργάζεστε.** Οι σκόνες αναφλέγονται εύκολα.

Η αναρρόφηση σκόνης και πριονιδιών μπορεί να μπλοκαρισθεί από τη σκόνη, τα πριονίδια ή από θραύσματα του επεξεργαζόμενου κομματιού.

- Απενεργοποιήστε το ηλεκτρικό εργαλείο και βγάλτε το φιλτράκι από την πρίζα.
- Περιμένετε να σταματήσει εντελώς να κινείται η πριονόλαμα.
- Εξακριβώστε και αποκαταστήστε την αιτία του μπλοκαρίσματος.

Εξωτερική αναρρόφηση

Για την αναρρόφηση μπορείτε να συνδέσετε στην απόρριψη των πριονιδιών (13) επίσης έναν εύκαμπο σωλήνα αναρρόφησης της σκόνης (Ø 35 mm).

- Συνδέστε τον εύκαμπο σωλήνα αναρρόφησης της σκόνης με την απόρριψη των πριονιδιών (13).

Ο απορροφητήρας σκόνης πρέπει να είναι κατάλληλος για το εκάστοτε επεξεργαζόμενο κομμάτι.

Για την αναρρόφηση ιδιαίτερα ανθυγιεινής, καρκινογόνου ή ξηρής σκόνης πρέπει να χρησιμοποιείτε ειδικούς απορροφητήρες σκόνης.

Αλλαγή του πριονόδισκου (βλέπε εικόνα C1-C4)

- ▶ **Βγάξτε το φιλτράκι από την πρίζα πριν από οποιαδήποτε εργασία στο ηλεκτρικό εργαλείο.**

- **Κατά τη συναρμολόγηση του πριονόδισκου φοράτε προστατευτικά γάντια.** Κίνδυνος τραυματισμού σε περίπτωση επαφής με τον πριονόδισκο.

Χρησιμοποιείτε μόνο πριονόδισκους, των οποίων η μέγιστη επιτρεπόμενη ταχύτητα είναι υψηλότερη από τον αριθμό στροφών χωρίς φορτίο του ηλεκτρικού σας εργαλείου.

Χρησιμοποιείτε μόνο πριονόδισκους με τα τεχνικά χαρακτηριστικά που αναφέρονται σε αυτές τις οδηγίες χειρισμού και οι οποίοι έχουν ελεγχθεί σύμφωνα με το πρότυπο EN 847-1 και φέρουν τα αντίστοιχα χαρακτηριστικά.

Χρησιμοποιείτε μόνο πριονόδισκους που προτείνονται από τον κατασκευαστή αυτού του ηλεκτρικού εργαλείου και είναι κατάλληλοι για το υλικό που θέλετε να επεξεργαστείτε. Αυτό εμποδίζει την υπερθέρμανση των δοντιών του πριονόδισκου κατά το πριόνισμα.

Αποσυναρμολόγηση του πριονόδισκου

- Θέστε το ηλεκτρικό εργαλείο στη θέση εργασίας.
- Βιδώστε τη βίδα κεφαλής εσωτερικού εξαγώνου (36) με το συμπαριδιδόμενο κλειδί κεφαλής εσωτερικού εξαγώνου (35) και πατήστε ταυτόχρονα το κλειδίωμα του άξονα (29), μέχρι να ασφαλίσει.
- Κρατήστε πατημένο το κλειδίωμα του άξονα (29) και ξεβιδώστε τη βίδα (36) προς τη φορά των δεικτών του ρολογιού (αριστερόστροφο σπείρωμα!).
- Αφαιρέστε τη φλάντζα σύσφιξης (37).
- Πατήστε τον διακόπτη ασφάλισης (17) και στρέψτε τον παλινδρομικό προφυλακτήρα (19) μέχρι τέρμα προς τα πίσω.
- Κρατήστε τον παλινδρομικό προφυλακτήρα σ' αυτή τη θέση και αφαιρέστε τον πριονόδισκο (39).
- Οδηγήστε τώρα τον παλινδρομικό προφυλακτήρα πάλι σιγά-σιγά προς τα κάτω.

Συναρμολόγηση του πριονόδισκου

- **Δώστε προσοχή κατά τη συναρμολόγηση, η φορά κοπής των δοντιών (φορά του βέλους επάνω στον πριονόδισκο) να ταυτίζεται με τη φορά του βέλους επάνω στον προφυλακτήρα!**

Αν χρειαστεί, καθαρίστε πριν τη συναρμολόγηση όλα τα προς συναρμολόγηση εξαρτήματα.

- Πατήστε τον διακόπτη ασφάλισης (17), στρέψτε τον παλινδρομικό προφυλακτήρα (19) μέχρι τέρμα προς τα πίσω και κρατήστε τον σε αυτή τη θέση.
- Τοποθετήστε τον νέο πριονόδισκο πάνω στην εσωτερική φλάντζα σύσφιξης (38).
- Οδηγήστε τώρα τον παλινδρομικό προφυλακτήρα πάλι σιγά-σιγά προς τα κάτω.
- Τοποθετήστε τη φλάντζα σύσφιξης (37) και τη βίδα (36). Πατήστε το κλειδίωμα του άξονα (29), μέχρι να ασφαλίσει και σφίξτε τη βίδα αντίθετα στη φορά των δεικτών του ρολογιού.

Λειτουργία

- **Βγάξτε το φιν από την πρίζα πριν από οποιαδήποτε εργασία στο ηλεκτρικό εργαλείο.**

Ασφάλεια μεταφοράς (βλέπε εικόνα D)

Η ασφάλεια μεταφοράς (30) σας επιτρέπει την άνετη μεταφορά του ηλεκτρικού εργαλείου στους διάφορους χώρους χρήσης.

Απασφάλιση του ηλεκτρικού εργαλείου (θέση εργασίας)

- Πατήστε τον βραχίονα του εργαλείου στη χειρολαβή (16) λίγο προς τα κάτω, για να χαλαρώσετε την ασφάλεια μεταφοράς (30).
- Τραβήξτε την ασφάλεια μεταφοράς (30) εντελώς προς τα έξω.
- Οδηγήστε τον βραχίονα του εργαλείου σιγά-σιγά προς τα επάνω.

Εξασφάλιση του ηλεκτρικού εργαλείου (θέση μεταφοράς)

- Λύστε τη βίδα σύσφιξης (11), σε περίπτωση που αυτή σφίγγει τη διάταξη έλξης (12). Τραβήξτε τον βραχίονα του εργαλείου εντελώς προς τα εμπρός και σφίξτε για την ασφάλιση της διάταξης έλξης ξανά τη βίδα σύσφιξης.
- Για την ασφάλιση του τραpezιού πριονίσματος (22) σφίξτε τη λαβή σύσφιξης (25).
- Πατήστε τον διακόπτη ασφάλισης (17) και οδηγήστε τον βραχίονα του εργαλείου με τη χειρολαβή (16) αργά προς τα κάτω.
- Οδηγήστε τον βραχίονα του εργαλείου προς τα κάτω τόσο, ώσπου να μπορεί η ασφάλεια μεταφοράς (30), να πιεστεί εντελώς προς τα μέσα.

Ο βραχίονας εργαλείου έχει τώρα ασφαλίσει και η μεταφορά μπορεί να γίνει.

Προετοιμασία της εργασίας

Μετατόπιση της ράγας οδήγησης (βλέπε εικόνα E)

Κατά το πριόνισμα κάθετων φαιλοσγωνίων πρέπει να μετακινήσετε τη ρυθμιζόμενη ράγα οδήγησης (6).

- Λύστε τη βίδα ασφάλισης (40) με το συμπαριδιδόμενο κλειδί εσωτερικού εξαγώνου (35). Οι δύο εξωτερικές βίδες στερέωσης δεν επιτρέπεται να λυθούν!
- Τραβήξτε την αριστερή ρυθμιζόμενη ράγα οδήγησης (6) εντελώς προς τα έξω.
- Σφίξτε ξανά τη βίδα ασφάλισης (40).

Μετά το πριόνισμα της κάθετης φαιλοσγωνιάς μετακινήστε τη ρυθμιζόμενη ράγα οδήγησης (6) ξανά πίσω (λύστε τη βίδα ασφάλισης (40), σπρώξτε τη ράγα οδήγησης (6) εντελώς προς τα μέσα, σφίξτε ξανά τη βίδα ασφάλισης).

Επέκταση του τραpezιού πριονίσματος (βλέπε εικόνα F)

Το ελεύθερο άκρο μακρών επεξεργαζόμενων κομματιών πρέπει να ακουμπάει κάπου ή να υποστηρίζεται κατάλληλα.

Το τραpezί πριονίσματος μπορεί να μεγαλώσει με τη βοήθεια της επέκτασης του τραpezιού πριονίσματος (3) προς τα αριστερά και προς τα δεξιά.

- Λύστε τη βίδα σύσφιξης (2).
- Τραβήξτε την επέκταση του τραpezιού πριονίσματος (3) μέχρι το επιθυμητό μήκος προς τα έξω.
- Για τη σταθεροποίηση της επέκτασης του τραpezιού πριονίσματος σφίξτε ξανά τη βίδα σύσφιξης (2).

Στερέωση του επεξεργαζόμενου κομματιού (βλέπε εικόνα G)

Για να εξασφαλιστεί την καλύτερη δυνατή ασφάλεια εργασίας πρέπει να σφίγγετε πάντοτε το επεξεργαζόμενο κομμάτι. Μην επεξεργαστείτε επεξεργαζόμενα κομμάτια που είναι πολύ μικρά και δεν μπορούν να σφικτούν.

- Πιέστε το επεξεργαζόμενο κομμάτι σταθερά πάνω στις ράγες οδήγησης (6) και (21).
- Τοποθετήστε τον συμπαραδιδόμενο σφικτήρα (7) σε μια από τις προβλεπόμενες γι' αυτό τρύπες (41).
- Προσαρμόστε την κοχλιομημένη ράβδο (42) του σφικτήρα το ύψος του επεξεργαζόμενου κομματιού.
- Σφίξτε την κοχλιομημένη ράβδο (42) σταθερά και στερεώστε έτσι το επεξεργαζόμενο κομμάτι.

Ρύθμιση της οριζόντιας και κάθετης φάλτσογωνιάς

Για την εξασφάλιση κοπών ακριβείας μετά από εντατική χρήση του ηλεκτρικού εργαλείου, πρέπει να ελεγχθούν οι βασικές ρυθμίσεις του και, αν χρειαστεί, να ρυθμιστούν ξανά.

Γι' αυτό χρειάζεστε πείρα και ειδικά εργαλεία.

Ένα κέντρο εξυπηρέτησης πελατών Bosch διεξάγει αυτήν την εργασία γρήγορα και αξιόπιστα.

- ▶ **Σφίγγετε πάντοτε καλά τη λαβή ακινητοποίησης (25) και τη λαβή σύσφιξης (10) πριν το πριόνισμα.** Διαφορετικά ο πριονόδικος μπορεί να λοξεύσει μέσα στο επεξεργαζόμενο κομμάτι.

Ρύθμιση οριζόντιας φάλτσογωνιάς (βλέπε εικόνα H)

Η οριζόντια φάλτσογωνιά μπορεί να ρυθμιστεί σε μια περιοχή από 47° (αριστερή πλευρά) έως 47° (δεξιά πλευρά).

- Λύστε τη λαβή ακινητοποίησης (25), σε περίπτωση που είναι σφιγμένη.
- Τραβήξτε τον μοχλό (26) προς τα πάνω, γυρίστε το τραπέζι πριονίσματος (22) από τη λαβή ακινητοποίησης προς τα αριστερά ή προς τα δεξιά και ρυθμίστε με τη βοήθεια του δείκτη γωνίας (24) την επιθυμητή οριζόντια φάλτσογωνιά.
- Σφίξτε ξανά τη λαβή ακινητοποίησης (25).

Για τη γρήγορη και ακριβή ρύθμιση των συχνά χρησιμοποιούμενων οριζόντιων φάλτσογωνιών στο τραπέζι πριονίσματος προβλέπονται εγχοπές (28):

αριστερά	δεξιά
	0°

45°, 22,5°, 15° 15°, 22,5°, 45°

- Λύστε τη λαβή ακινητοποίησης (25), σε περίπτωση που είναι σφιγμένη.
- Πιέστε τον μοχλό (26) και γυρίστε το τραπέζι πριονίσματος (22) μέχρι την επιθυμητή εγχοπή προς τα αριστερά ή προς τα δεξιά.
- Αφήστε τον μοχλό ξανά ελεύθερο. Ο μοχλός πρέπει να ασφαλίσει αισθητά στην εγχοπή.
- Σφίξτε ξανά τη λαβή ακινητοποίησης (25).

Ρύθμιση της κάθετης φάλτσογωνιάς (βλέπε εικόνα I)

Η κάθετη φάλτσογωνιά μπορεί να ρυθμιστεί σε μια περιοχή από 0° έως 45°.

- Τραβήξτε την αριστερή ρυθμιζόμενη ράγα οδήγησης (6) εντελώς προς τα έξω.
- Λύστε τη λαβή σύσφιξης (10).
- Στρέψτε τον βραχίονα του εργαλείου από τη χειρολαβή (16), μέχρι ο δείκτης γωνίας (32) να δείχνει την επιθυμητή κάθετη φάλτσογωνιά.
- Κρατήστε τον βραχίονα του εργαλείου σε αυτή τη θέση και σφίξτε ξανά τη λαβή σύσφιξης (10).

Για τη γρήγορη και ακριβή ρύθμιση της στάνταρ γωνίας 0° και 45° προβλέπονται στο κέλυφος τελικοί αναστολείς.

Θέση σε λειτουργία

Ενεργοποίηση (βλέπε εικόνα J)

- Για τη **θέση σε λειτουργία** πατήστε τον διακόπτη On/Off (15) και κρατήστε τον πατημένο.

Υπόδειξη: Για λόγους ασφαλείας δεν μπορεί ο διακόπτης On/Off (15) να κλειδωθεί, αλλά πρέπει κατά τη διάρκεια της λειτουργίας να κρατείται συνεχώς πατημένος.

Μόνο, πατώντας τον διακόπτη ασφάλισης (17), μπορεί να μετακινηθεί προς τα κάτω ο βραχίονας του εργαλείου.

- Για το **πριόνισμα** εκτός από το πάτημα του διακόπτη On/Off (15) πρέπει να πατήσετε επιπλέον τον διακόπτη ασφάλισης (17).

Θέση εκτός λειτουργίας

- Για την **απενεργοποίηση** αφήστε τον διακόπτη On/Off (15) ελεύθερο.

Περιορισμός ρεύματος εκκίνησης

Ο ηλεκτρονικός περιορισμός του ρεύματος εκκίνησης περιορίζει την κατανάλωση του ηλεκτρικού εργαλείου κατά την εκκίνηση και επιτρέπει έτσι τη σύνδεσή του σε μια ασφάλεια 16 A.

Υπόδειξη: Σε περίπτωση που το ηλεκτρικό εργαλείο, αμέσως μετά τη θέση του σε λειτουργία, ξεκινάει με τον πλήρη αριθμό στροφών, τότε έχει χαλάσει ο περιορισμός ρεύματος εκκίνησης. Το ηλεκτρικό εργαλείο πρέπει να αποσταλεί αμέσως στο Service.

Πριόνισμα

Γενικές οδηγίες πριονίσματος

- ▶ **Σφίγγετε πάντοτε καλά τη λαβή ακινητοποίησης (25) και τη λαβή σύσφιξης (10) πριν το πριόνισμα.** Διαφορετικά ο πριονόδικος μπορεί να λοξεύσει μέσα στο επεξεργαζόμενο κομμάτι.

- ▶ **Πριν από κάθε κοπή πρέπει να βεβαιώνετε, ότι ο πριονόδικος δεν πρόκειται να έρθει ποτέ σε επαφή με τη ράγα οδήγησης, τα νταβίδια και γενικά με κάποιο άλλο εξάρτημα του μηχανήματος.** Γι' αυτό να αφαιρείτε, ή να ταιριάζετε κατάλληλα, τυχόν βοηθητικούς οδηγούς.

Να προστατεύετε τον πριονόδικο από χτυπήματα, (προσ)κρούσεις. Μην εκθέτετε τον πριονόδικο σε πίεση από τα πλάγια.

Κόβετε μόνο υλικά, τα οποία επιτρέπονται στη χρήση σύμφωνα με το σκοπό προορισμού.

Να μην επεξεργάζεστε τυχόν στρεβλωμένα τεμάχια. Το επεξεργαζόμενο κομμάτι πρέπει να διαθέτει πάντοτε μια ίσια ακμή για να στηριχθεί η ράγα οδήγησης.

Το ελεύθερο άκρο των μακρικών και βαριών επεξεργαζόμενων κομματιών πρέπει να ακουμπάει κάπου ή να υποστηρίζεται.

Βεβαιωθείτε, ότι ο παλινδρομικός προφυλακτήρας λειτουργεί κανονικά και ότι μπορεί να κινείται ελεύθερα. Κατά την οδήγηση του βραχίονα του εργαλείου προς τα κάτω, πρέπει να ανοίγει ο παλινδρομικός προφυλακτήρας. Κατά την οδήγηση του βραχίονα του εργαλείου προς τα επάνω, πρέπει να κλείνει ξανά ο παλινδρομικός προφυλακτήρας πάνω από τον προιόνδισκο και να ασφαλίσει στην επάνω θέση του βραχίονα του εργαλείου.

Θέση του χειριστή (βλέπε εικόνα K)

► **Μη στέκεστε μπροστά στο ηλεκτρικό εργαλείο, σε μια γραμμή με τον προιόνδισκο, αλλά πάντα δίπλα απ' αυτόν.** Έτσι προστατεύετε το σώμα σας από μια ενδεχόμενη ανάκρουση.

- Κρατάτε τα χέρια σας, τα δάκτυλά σας και τα μπράτσα σας μακριά από τον περιστρεφόμενο προιόνδισκο.
- Μη σταυρώνεται τα χέρια σας μπροστά από τον βραχίονα του εργαλείου.

Πριόνισμα με κίνηση έλξης

- Για κοπές με τη βοήθεια της διάταξης έλξης (**12**) (πλατιά επεξεργαζόμενα κομμάτια) λύστε τη βίδα σταθεροποίησης (**11**), σε περίπτωση που είναι σφιγμένη.
- Όταν χρειάζεται, ρυθμίστε την επιθυμητή οριζόντια και/ή κάθετη φάλτσογωνιά.
- Πιέστε το επεξεργαζόμενο κομμάτι σταθερά πάνω στις ράγες οδήγησης (**6**) και (**21**).
- Σφίξτε το επεξεργαζόμενο κομμάτι ανάλογα με τις διαστάσεις του.
- Απομακρύνετε τον βραχίονα του εργαλείου από τις ράγες οδήγησης (**6**) και (**21**) τόσο, μέχρι ο προιόνδισκος να φτάσει μπροστά από το επεξεργαζόμενο κομμάτι.
- Ενεργοποιήστε το ηλεκτρικό εργαλείο.
- Πατήστε τον διακόπτη ασφάλισης (**17**) και οδηγήστε τον βραχίονα του εργαλείου με τη χειρολαβή (**16**) αργά προς τα κάτω.
- Πιέστε τώρα τον βραχίονα του εργαλείου στην κατεύθυνση των ραγών οδήγησης (**6**) και (**21**) και κόψτε το επεξεργαζόμενο κομμάτι με ομοιόμορφη προώθηση.
- Απενεργοποιήστε το ηλεκτρικό εργαλείο και περιμένετε να ακινητοποιηθεί εντελώς ο προιόνδισκος.
- Οδηγήστε τον βραχίονα του εργαλείου σιγά-σιγά προς τα επάνω.

Πριόνισμα χωρίς κίνηση έλξης (κοπή) (βλέπε εικόνα L)

- Για κοπές χωρίς κίνηση έλξης (μικρά επεξεργαζόμενα κομμάτια) λύστε τη βίδα σταθεροποίησης (**11**), σε περίπτωση που είναι σφιγμένη. Σπρώξτε τον βραχίονα του εργαλείου μέχρι τέρμα στην κατεύθυνση των ραγών οδήγησης (**6**) (**21**) και σφίξτε ξανά τη βίδα σταθεροποίησης (**11**).
- Όταν χρειάζεται, ρυθμίστε την επιθυμητή οριζόντια και/ή κάθετη φάλτσογωνιά.

- Πιέστε το επεξεργαζόμενο κομμάτι σταθερά πάνω στις ράγες οδήγησης (**6**) και (**21**).
- Σφίξτε το επεξεργαζόμενο κομμάτι ανάλογα με τις διαστάσεις του.
- Ενεργοποιήστε το ηλεκτρικό εργαλείο.
- Πατήστε τον διακόπτη ασφάλισης (**17**) και οδηγήστε τον βραχίονα του εργαλείου με τη χειρολαβή (**16**) αργά προς τα κάτω.
- Κόψτε το επεξεργαζόμενο κομμάτι, ασκώντας ομοιόμορφη πίεση.
- Απενεργοποιήστε το ηλεκτρικό εργαλείο και περιμένετε να ακινητοποιηθεί εντελώς ο προιόνδισκος.
- Οδηγήστε τον βραχίονα του εργαλείου σιγά-σιγά προς τα επάνω.

Υποδείξεις εργασίας

Επιτρεπόμενες διαστάσεις του επεξεργαζόμενου κομματιού

Μέγιστα επεξεργαζόμενα κομμάτια:

Οριζόντια φάλτσογωνιά	Κάθετη φάλτσογωνιά	Ύψος x Πλάτος [mm]
0°	0°	70 x 270
45°	0°	70 x 190
0°	45°	45 x 270

Ελάχιστα επεξεργαζόμενα κομμάτια (= όλα τα επεξεργαζόμενα κομμάτια, τα οποία μπορούν να σφικτούν με τον συμπαραδιδόμενο σφικκτήρα (**7**) αριστερά ή δεξιά από τον προιόνδισκο): 100 x 40 mm (μήκος x πλάτος)

Μέγιστο βάθος κοπής (0°/0°): 70 mm

Ειδικά επεξεργαζόμενα κομμάτια

Όταν πριονίζετε κυρτά ή στρογγυλά επεξεργαζόμενα κομμάτια πρέπει να τα εξασφαλίσετε ιδιαίτερα από ένα ενδεχόμενο γλιστρήμα. Στη γραμμή κοπής δεν επιτρέπεται να δημιουργηθεί σχισμή ανάμεσα στο επεξεργαζόμενο κομμάτι, τη ράγα οδήγησης και το τραπέζι πριονίσματος.

Αν χρειαστεί, πρέπει να κατασκευάσετε ειδικά στηρίγματα.

Αντικατάσταση των ένθετων πλακών (βλέπε εικόνα M)

Οι ένθετες πλάκες (**23**) μετά από μακρόχρονη χρήση του ηλεκτρικού εργαλείου μπορούν να φθαρούν.

Αντικαταστήστε τυχόν χαλασμένες ένθετες πλάκες.

- Θέστε το ηλεκτρικό εργαλείο στη θέση εργασίας.
- Ξεβιδώστε τις βίδες (**43**) με το κλειδί εσωτερικού εξαγώνου (**35**) και αφαιρέστε τις παλιές ένθετες πλάκες.
- Τοποθετήστε την καινούρια δεξιά ένθετη πλάκα.
- Βιδώστε την ένθετη πλάκα με τις βίδες (**43**) όσο το δυνατό πιο δεξιά, έτσι ώστε ο προιόνδισκος να μην έρχεται σε επαφή με την ένθετη πλάκα, σε όλο το μήκος της εφικτής κίνησης έλξης.
- Επαναλάβετε ανάλογα τα βήματα εργασίας για την καινούρια αριστερή ένθετη πλάκα.

Έλεγχος και ρύθμιση των βασικών ρυθμίσεων

Για την εξασφάλιση κοπών ακριβείας μετά από εντατική χρήση του ηλεκτρικού εργαλείου, πρέπει να ελεγχθούν οι βασικές ρυθμίσεις του και, αν χρειαστεί, να ρυθμιστούν ξανά. Γι' αυτό χρειάζεστε πείρα και ειδικά εργαλεία.

Ένα κέντρο εξυπηρέτησης πελατών Bosch διεξάγει αυτήν την εργασία πρήγορα και αξιόπιστα.

Ρύθμιση της κάθετης στάνταρ φαλτσογωνιάς 0°

- Οδηγήστε το ηλεκτρικό εργαλείο στη θέση μεταφοράς.
- Γυρίστε το τραπέζι προνίσματος (22) μέχρι την εγκοπή (28) για 0°. Ο μοχλός (26) πρέπει να ασφαλίσει αισθητά στην εγκοπή.

Έλεγχος (βλέπε εικόνα N1)

- Ρυθμίστε ένα μοιρογνωμόνιο στις 90° και θέστε το πάνω στο τραπέζι προνίσματος (22).

Το σκέλος του μοιρογνωμονίου πρέπει να είναι σε όλο του το μήκος ευθυγραμμισμένο με τον προνόδιασκο (39).

Ρύθμιση (βλέπε εικόνα N2)

- Λύστε τη λαβή σύσφιξης (10).
- Λύστε το παξιμάδι ασφαλείας της βίδας αναστολής (33) με ένα πολυγωνικό ή ένα γερμανικό κλειδί (10 mm) του εμπορίου.
- Βιδώστε ή ξεβιδώστε τη βίδα αναστολής τόσο, μέχρι το σκέλος του μοιρογνωμονίου να ευθυγραμμιστεί σε όλο του το μήκος με τον προνόδιασκο.
- Σφίξτε τη λαβή σύσφιξης (10) ξανά σταθερά.
- Μετά σφίξτε ξανά το παξιμάδι ασφαλείας της βίδας αναστολής (33) σταθερά.

Σε περίπτωση που ο δείκτης γωνίας (32) μετά τη ρύθμιση δεν είναι σε μια γραμμή με το μαρκάρισμα 0° της κλίμακας (31), λύστε τη βίδα (44) με ένα σταυροκατσάβιδο του εμπορίου και ευθυγραμμίστε το δείκτη γωνίας κατά μήκος του μαρκαρίσματος 0°.

Ρύθμιση της κάθετης στάνταρ φαλτσογωνιάς 45°

- Θέστε το ηλεκτρικό εργαλείο στη θέση εργασίας.
- Γυρίστε το τραπέζι προνίσματος (22) μέχρι την εγκοπή (28) για 0°. Ο μοχλός (26) πρέπει να ασφαλίσει αισθητά στην εγκοπή.
- Λύστε τη λαβή σύσφιξης (10) και στρέψτε τον βραχίονα του εργαλείου στη χειρολαβή (16) μέχρι τέρμα προς τα αριστερά (45°).

Έλεγχος (βλέπε εικόνα O1)

- Ρυθμίστε ένα μοιρογνωμόνιο στις 45° και θέστε το πάνω στο τραπέζι προνίσματος (22).

Το σκέλος του μοιρογνωμονίου πρέπει να είναι σε όλο του το μήκος ευθυγραμμισμένο με τον προνόδιασκο (39).

Ρύθμιση (βλέπε εικόνα O2)

- Λύστε τη λαβή σύσφιξης (10).
- Λύστε το παξιμάδι ασφαλείας της βίδας αναστολής (9) με ένα πολυγωνικό ή ένα γερμανικό κλειδί (10 mm) του εμπορίου.
- Βιδώστε ή ξεβιδώστε τη βίδα αναστολής τόσο, μέχρι το σκέλος του μοιρογνωμονίου να ευθυγραμμιστεί σε όλο του το μήκος με τον προνόδιασκο.

- Σφίξτε τη λαβή σύσφιξης (10) ξανά σταθερά.
- Μετά σφίξτε ξανά το παξιμάδι ασφαλείας της βίδας αναστολής (9) σταθερά.

Σε περίπτωση που ο δείκτης γωνίας (32) μετά τη ρύθμιση δεν είναι σε μια γραμμή με το μαρκάρισμα 45° της κλίμακας (31), ελέγξτε πρώτα ακόμη μία φορά τη ρύθμιση 0° για την κάθετη φαλτσογωνιά και τον δείκτη γωνίας. Μετά επαναλάβετε τη ρύθμιση της κάθετης φαλτσογωνιάς 45°.

Ευθυγράμμιση του δείκτη γωνίας (οριζόντια) (βλέπε εικόνα P)

- Θέστε το ηλεκτρικό εργαλείο στη θέση εργασίας.
- Γυρίστε το τραπέζι προνίσματος (22) μέχρι την εγκοπή (28) για 0°. Ο μοχλός (26) πρέπει να ασφαλίσει αισθητά στην εγκοπή.

Έλεγχος

Ο δείκτης γωνίας (24) πρέπει να είναι στην ίδια γραμμή με το μαρκάρισμα 0° της κλίμακας (5).

Ρύθμιση

- Λύστε τη βίδα (45) με ένα σταυροκατσάβιδο και ευθυγράμμιση τον δείκτη γωνίας κατά μήκος του μαρκαρίσματος 0°.
- Σφίξτε πάλι καλά τη βίδα.

Μεταφορά (βλέπε εικόνα Q)

Πριν να μεταφέρετε το ηλεκτρικό εργαλείο πρέπει να εκτελέσετε τα εξής βήματα:

- Λύστε τη βίδα σταθεροποίησης (11), σε περίπτωση που είναι σφιγμένη. Τραβήξτε τέρμα εμπρός τον βραχίονα του εργαλείου και σφίξτε πάλι τη βίδα σταθεροποίησης.
 - Οδηγήστε το ηλεκτρικό εργαλείο στη θέση μεταφοράς.
 - Αφαιρέστε όλα τα εξαρτήματα που δεν μπορούν να συναρμολογηθούν σταθερά στο ηλεκτρικό εργαλείο. Για να μεταφέρετε τους προνόδιασκους που δεν χρησιμοποιείτε να τους τοποθετείτε, κατά το δυνατό, μέσα σε ένα κλειστό κουτί.
 - Για το σήκωμα ή τη μεταφορά πιάστε τις εσοχές λαβών (4) πλάγια στο τραπέζι προνίσματος (22).
- Για τη μεταφορά του ηλεκτρικού εργαλείου να χρησιμοποιείτε μόνο τις διατάξεις μεταφοράς και όχι τις προστατευτικές διατάξεις.

Συντήρηση και σέρβις

Συντήρηση και καθαρισμός

- Βγάψτε το φις από την πρίζα πριν από οποιαδήποτε εργασία στο ηλεκτρικό εργαλείο.
- Να διατηρείτε το ηλεκτρικό εργαλείο και τις σχισμές αερισμού πάντοτε σε καθαρή κατάσταση για να μπορείτε να εργάζεσθε καλά και με ασφάλεια.

Μια τυχόν αναγκαία αντικατάσταση του ηλεκτρικού καλωδίου πρέπει να διεξαχθεί από τη Bosch ή από ένα εξουσιοδοτημένο κέντρο σέρβις για ηλεκτρικά εργαλεία της Bosch, για να αποφευχθεί έτσι κάθε κίνδυνος της ασφάλειας.

Ο παλινδρομικός προφυλακτήρας πρέπει να μπορεί να κινείται ελεύθερα και να κλείνει από μόνος του. Γι' αυτό να διατηρείτε

πάντοτε καθαρό το χώρο γύρω από τον παλινδρομικό προφυλακτήρα.

Μετά από κάθε εργασία απομακρύνετε τη σκόνη και τα πριονίδια με πεπιεσμένο αέρα ή με ένα μαλακό πινέλο.

Καθαρίζετε τακτικά το ράουλο ολίσθησης (20).

Μέτρα περιορισμού του θορύβου

Μέτρα από τον κατασκευαστή:

- Ομαλή εκκίνηση
- Παράδοση μαζί με έναν πριονόδισκο ειδικά εξελιγμένο για τον περιορισμό του θορύβου

Μέτρα από το χρήστη:

- Περιορισμός των κραδασμών με συναρμολόγηση επάνω σε μια σταθερή επιφάνεια εργασίας
- Χρήση πριονόδισκων με αντιθορυβικές ιδιότητες
- Τακτικός καθαρισμός του πριονόδισκου και του ηλεκτρικού εργαλείου

Εξαρτήματα

	Κωδικός αριθμός
Σφιγκτήρας	1 609 B04 224
Ένθετες πλάκες	1 609 B05 242
Σάκος σκόνης	1 609 B05 010

Πριονόδισκοι για ξύλο και υλικά πλακών, φαντώματα και πήχεις

Πριονόδισκος 216 x 30 mm, 48 δόντια 2 608 640 641

Πριονόδισκοι για συνθετικό υλικό και μη σιδηρούχα μέταλλα

Πριονόδισκος 216 x 30 mm, 80 δόντια 2 608 640 447

Πριονόδισκοι για όλα τα είδη δαπέδων λαμινάτ

Πριονόδισκος 216 x 30 mm, 60 δόντια 2 608 642 133

Εξυπηρέτηση πελατών και συμβουλές εφαρμογής

Η υπηρεσία εξυπηρέτησης πελατών απαντά στις ερωτήσεις σας σχετικά με την επισκευή και τη συντήρηση του προϊόντος σας καθώς και για τα αντίστοιχα ανταλλακτικά. Σχέδια συναρμολόγησης και πληροφορίες για τα ανταλλακτικά θα βρείτε επίσης κάτω από: www.bosch-pt.com

Η ομάδα παροχής συμβουλών της Bosch απαντά ευχαρίστως τις ερωτήσεις σας για τα προϊόντα μας και τα εξαρτήματά τους. Δώστε σε όλες τις ερωτήσεις και παραγγελίες ανταλλακτικών οπωσδήποτε το 10ψήφιο κωδικό αριθμό σύμφωνα με την πινακίδα τύπου του προϊόντος.

Ελλάδα

Robert Bosch A.E.
Ερχείας 37
19400 Κορωπί – Αθήνα
Τηλ.: 210 5701258
Φαξ: 210 5701283
Email: pt@gr.bosch.com
www.bosch.com
www.bosch-pt.gr

Περατέρω διευθύνσεις σέρβις θα βρείτε στην ηλεκτρονική διεύθυνση:

www.bosch-pt.com/serviceaddresses

Απόσυρση

Τα ηλεκτρικά εργαλεία, τα εξαρτήματα και οι συσκευασίες πρέπει να ανακυκλώνονται με τρόπο φιλικό προς το περιβάλλον.



Μην ρίχνετε τα ηλεκτρικά εργαλεία στα απορρίμματα του σπιτιού σας!

Μόνο για χώρες της ΕΕ:

Σύμφωνα με την Ευρωπαϊκή Οδηγία 2012/19/ΕΕ σχετικά με τις παλιές ηλεκτρικές και ηλεκτρονικές συσκευές και τη μεταφορά της οδηγίας αυτής σε εθνικό δίκαιο τα άχρηστα ηλεκτρικά εργαλεία πρέπει να συλλέγονται ξεχωριστά για να επαναχρησιμοποιηθούν με τρόπο φιλικό προς το περιβάλλον.

Σε περίπτωση μη ενδεδειγμένης απόσυρσης οι ηλεκτρικές και ηλεκτρονικές συσκευές λόγω ενδεχομένης παρουσίας επικίνδυνων ουσιών μπορούν να έχουν επιβλαβείς επιπτώσεις στο περιβάλλον και στην ανθρώπινη υγεία.

Türkçe

Güvenlik talimatı

Elektrikli El Aletleri İçin Genel Güvenlik Uyarıları

⚠ UYARI

Bu elektrikli el aletiyle birlikte gelen tüm güvenlik uyarılarını,

talimatları, resim ve açıklamaları okuyun. Aşağıda bulunan talimatlara uyulmaması halinde elektrik çarpmalarına, yangınlara ve/veya ağır yaralanmalara neden olabilir.

Bütün uyarıları ve talimat hükümlerini ileride kullanmak üzere saklayın.

Uyarı ve talimat hükümlerinde kullanılan "elektrikli el aleti" terimi, akım şebekesine bağlı (elektrikli) aletlerle akü ile çalışan aletleri (akülü) kapsamaktadır.

Çalışma yeri güvenliği

- ▶ **Çalıştığınız yeri temiz tutun ve iyi aydınlatın.** Dağınık veya karanlık alanlar kazalara davetiye çıkarır.
- ▶ **Yakınında patlayıcı maddeler, yanıcı sıvı, gaz veya tozların bulunduğu yerlerde elektrikli el aleti ile çalışmayın.** Elektrikli el aletleri, toz veya buharların tutuşmasına neden olabilecek kıvılcımlar çıkarırlar.
- ▶ **Elektrikli el aleti ile çalışırken çocukları ve etraftaki kişileri uzakta tutun.** Dikkatiniz dağılacak olursa aletin kontrolünü kaybedebilirsiniz.

Elektrik güvenliği

- ▶ **Elektrikli el aletin fişi prize uymalıdır. Fişi hiçbir zaman değiştirmeyin. Korumalı (topraklanmış) elektrikli el aletleri ile birlikte adaptör fiş kullanmayın.** Değiştirilmemiş fiş ve uygun priz elektrik çarpma tehlikesini azaltır.
- ▶ **Borular, kalorifer petekleri, ısıtıcılar ve buzdolapları gibi topraklanmış yüzeylerle vücudunuzun temas etmesinden kaçının.** Vücudunuz topraklandığı anda büyük bir elektrik çarpma tehlikesi ortaya çıkar.
- ▶ **Elektrikli el aletlerini yağmur altında veya nemli ortamlarda bırakmayın.** Suyun elektrikli el aleti içine sızması elektrik çarpma tehlikesini artırır.
- ▶ **Kabloya zarar vermeyin. Elektrikli el aletini kablosundan tutarak taşımayın, kabloyu kullanarak çekmeyin veya kablodan çekerek fişi çıkarmayın. Kabloyu ateş, yanıcı ve/veya keskin ve hareket eden maddelerden uzak tutun.** Hasarlı veya dolaşmış kablo elektrik çarpma tehlikesini artırır.
- ▶ **Bir elektrikli el aleti ile açık havada çalışırken mutlaka açık havada kullanılmaya uygun uzatma kablosu kullanın.** Açık havada kullanılmaya uygun uzatma kablosunun kullanılması elektrik çarpma tehlikesini azaltır.
- ▶ **Elektrikli el aletin nemli ortamlarda çalıştırılması şartsa mutlaka kaçak akım koruma rölesi kullanın.** Kaçak akım koruma rölesi şalterinin kullanımı elektrik çarpma tehlikesini azaltır.

Kişisel güvenlik

- ▶ **Dikkatli olun, ne yaptığınıza dikkat edin, elektrikli el aleti ile işinizi makul bir tempo ve yöntemle yürütün.** Yorgunsanız, kullandığınız hapların, ilaçların veya alkolün etkisinde iseniz elektrikli el aletini kullanmayın. Elektrikli el aletini kullanırken bir anki dikkatsizlik önemli yaralanmalara neden olabilir.
- ▶ **Daima kişisel koruyucu donanım kullanın. Daima koruyucu gözlük kullanın.** Elektrikli el aletin türü ve kullanımına uygun olarak; toz maskesi, kaymayan iş ayakkabıları, koruyucu kask veya koruyucu kulaklık gibi koruyucu donanım kullanımı yaralanma tehlikesini azaltır.
- ▶ **Aleti yanlışlıkla çalıştırmaktan kaçının. Güç kaynağına ve/veya aküye bağlamadan, elinize alıp taşımadan önce elektrikli el aletin kapalı olduğundan emin olun.** Elektrikli el aletini parmağınız şalter üzerinde dururken taşırsanız ve elektrikli el aleti açırken fişi prize sokarsanız kazalara neden olabilirsiniz.
- ▶ **Elektrikli el aletini çalıştırmadan önce ayar aletlerini veya anahtarları aletten çıkarın.** Elektrikli el aletin dönen parçaları içinde bulunabilecek bir yardımcı alet yaralanmalara neden olabilir.
- ▶ **Çalışırken vücudunuz anormal durumda olmasın. Çalışırken duruşunuz güvenli olsun ve dengenizi her zaman koruyun.** Bu sayede elektrikli el aletini beklenmedik durumlarda daha iyi kontrol edebilirsiniz.
- ▶ **Uygun iş elbiseleri giyin. Geniş giysiler giymeyin ve takı takmayın. Saçlarınızı ve giysilerinizin aletin**

hareketli parçalarından uzak tutun. Bol giysiler, uzun saçlar veya takılar aletin hareketli parçaları tarafından tutulabilir.

- ▶ **Toz emme donanımı veya toz tutma tertibatı kullanırken, bunların bağlı olduğundan ve doğru kullanıldığından emin olun.** Toz emme donanımının kullanımı tozdan kaynaklanabilecek tehlikeleri azaltır.
- ▶ **Aletleri sık kullanmanız sebebiyle onlara alışmış olmanız, güvenlik prensiplerine uymanızı önlememelidir.** Dikkatsiz bir hareket, bir anda ciddi yaralanmalara yol açabilir.

Elektrikli el aletlerinin kullanımı ve bakımı

- ▶ **Elektrikli el aletini aşırı ölçüde zorlamayın. Yaptığınız işe uygun elektrikli el aletleri kullanın.** Uygun performanslı elektrikli el aleti ile, belirlenen çalışma alanında daha iyi ve güvenli çalışırsınız.
- ▶ **Şalteri bozuk olan elektrikli el aletini kullanmayın.** Açılıp kapanamayan bir elektrikli el aleti tehlikelidir ve onarılmalıdır.
- ▶ **Elektrikli el aletinde bir ayarlama işlemine başlamadan, herhangi bir aksesuarı değiştirirken veya elektrikli el aletini elinizden bırakırken fişi güç kaynağından çekin veya aküyü çıkarın.** Bu önlem, elektrikli el aletin yanlışlıkla çalışmasını önler.
- ▶ **Kullanım dışı duran elektrikli el aletlerini çocukların ulaşamayacağı bir yerde saklayın. Aleti kullanmayı bilmeyen veya bu kullanım kılavuzunu okumayan kişilerin aletle çalışmasına izin vermeyin.** Deneyimsiz kişiler tarafından kullanıldığında elektrikli el aletleri tehlikelidir.
- ▶ **Elektrikli el aletinizin ve aksesuarlarınızın bakımını özenle yapın. Elektrikli el aletinizin kusursuz olarak çalışmasını engelleyebilecek bir durumun olup olmadığını, hareketli parçaların kusursuz olarak işlev görüp görmediklerini ve sıkışıp sıkışmadıklarını, parçaların hasarlı olup olmadığını kontrol edin. Elektrikli el aletini kullanmaya başlamadan önce hasarlı parçaları onartın.** Birçok iş kazası elektrikli el aletlerine yeterli bakım yapılmamasından kaynaklanır.
- ▶ **Kesici uçları daima keskin ve temiz tutun.** Özenle bakımı yapılmış keskin kenarlı kesme uçlarının malzeme içinde sıkışma tehlikesi daha azdır ve daha rahat kullanım olanağı sağlarlar.
- ▶ **Elektrikli el aletini, aksesuarı, uçları ve benzerlerini, bu özel tip alet için öngörülen talimata göre kullanın. Bu sırada çalışma koşullarını ve yaptığınız işi dikkate alın.** Elektrikli el aletlerinin kendileri için öngörülen alanın dışında kullanılması tehlikeli durumlara neden olabilir.
- ▶ **Tutamak ve kavrama yüzeylerini kuru, yağsız ve temiz tutun.** Kaygan tutamak ve kavrama yüzeyleri, aletin beklenmeyen durumlarda güvenli şekilde tutulmasını ve kontrol edilmesini engeller.

Servis

- ▶ **Elektrikli el aletinizi sadece yetkili personele ve orijinal yedek parça kullanma koşulu ile onartın.** Bu

sayede elektrikli el aletinin güvenliğini sürekli hale getirirsiniz.

Gönye Testereler için Emniyet Uyarıları

- ▶ **Gönye testereler, ağaç veya benzeri ürünleri kesmek için kullanılır, bu testereler bara, çubuk, dikme gibi demirli malzemelerin kesimi için aşındırıcı kesme diskleriyle kullanılmaz.** Aşındırıcı toz, alt koruma gibi hareketli parçaların sıkışmasına sebep olur. Aşındırıcı kesimle ortaya çıkan kıvılcıklar alt korumayı, çentik ucunu ve diğer plastik parçalarını yakabilir.
- ▶ **Mümkün oldukça iş parçalarını mengene ile destekleyin. İş parçasını elinizle destekliyorsanız, elinizi daima testere bıçağının her iki tarafından da en az 100 mm uzakta tutun.** Mengene veya elle sabitlenmek için çok küçük olan parçaları kesmek amacıyla bu testereyi kullanmayın. Eliniz testere bıçağına çok yakınsa bıçakla temas ederek yaralanma riskiniz artar.
- ▶ **İş parçası mengene yardımıyla veya tutularak siper ve masaya sabitlenmelidir. İş parçasını hiçbir şekilde "desteksiz" olarak bıçağın önüne koymayın veya kesmeyin.** Serbest veya hareketli iş parçaları yüksek hızlarda fırlayarak yaralanmalara yol açabilir.
- ▶ **Testereyi iş parçasının içinden geçirin. Testereyi iş parçasından geriye doğru çekmeyin. Kesim yapmak için testerenin başını kaldırıp iş parçasının üzerinden geriye çekin, motoru çalıştırın, testere başını aşağı indirin ve testereyi iş parçasından geçirin.** Geriye çekme hareketiyle kesim yapmak testere bıçağının iş parçasının üstüne çıkmasına ve bıçak grubunu operatöre doğru şiddetli biçimde fırlatmasına yol açabilir.
- ▶ **Testere bıçağının önünden veya arkasından elinizi kesme hattı içinden asla geçirmeyin.** İş parçasını "çapraz" tutmayın; örneğin iş parçasını sol elinizle testere bıçağının sağ tarafında tutmak ya da tam tersini yapmak çok tehlikelidir.
- ▶ **Talaşları temizlemek ya da başka bir sebeple, bıçak dönmeye devam ederken elinizi testere bıçağına 100 mm yaklaşacak şekilde siperin arkasına asla uzatmayın.** Dönen testere bıçağının elinize yakınlığını göremediğiniz için ciddi yaralanma riski söz konusudur.
- ▶ **Kesim yapmadan önce iş parçanızı inceleyin. İş parçası eğri ya da bükülmüşse dış eğri yüzey sipere bakacak şekilde parçayı sabitleyin. Kesim hattı boyunca iş parçası, siper ve masa arasında hiçbir boşluk bırakmamaya özen gösterin.** Eğri veya bükülmüş iş parçaları dönerek ve kayarak kesim sırasında testere bıçağına sıkışabilir. İş parçasında çivi veya başka bir yabancı madde bulunmamalıdır.
- ▶ **Masayı iş parçası dışında tüm alet, talaş vb.den temizlemeden testereyi kullanmayın.** Dönen bıçağına temas eden küçük artıklar veya gevşek odun parçaları yüksek hızla fırlayabilir.
- ▶ **Bir seferde sadece tek bir iş parçasını kesin.** İstiflenen çok sayıda iş parçası yeterli şekilde sabitlenemeyeceği

için kesim sırasında bıçağın düzgün çalışmasına engel olabilir.

- ▶ **Gönye testeresi kullanımdan önce düzgün ve sağlam bir çalışma yüzeyi üzerine yerleştirilmeli ya da monte edilmelidir.** Düzgün ve sağlam bir çalışma yüzeyi, gönye testeresinin dengesini kaybetme riskini düşürür.
- ▶ **Yapacağınız işleri planlayın. Eğim veya gönye açısında değişiklik yaptığınız zaman ayarlanabilir siperi her zaman iş parçasını destekleyecek ve bıçak ve koruma sistemine müdahale etmeyecek şekilde ayarladığınızdan emin olun.** Aleti açmadan ve masaya iş parçası koymadan testere bıçağını bir simülasyon kesiminden geçirin ve hiçbir engelleyici ve siper kesme durumunun olmadığını teyit edin.
- ▶ **Masanın üst kısmından daha geniş veya daha uzun iş parçaları için masa genişletmesi, testere tezgahı gibi parçalarla yeterli desteği sağlayın.** Gönye testere masasından daha uzun veya daha geniş olan iş parçaları, yeterli destek sağlanmazsa eğilebilir. Kesilen parça veya iş parçası eğrilirse alt korumayı kaldırmalı ya da testere bıçağı tarafından fırlatılabilir.
- ▶ **Başka bir kişiyi masa genişletmesi veya ek destek olarak kullanmayın.** İş parçasının yeterince desteklenmemesi bıçağın sıkışmasına ya da iş parçasının kesim sırasında dönmesine yol açarak operatörü, testere bıçağına doğru sürükleyebilir.
- ▶ **Kesilen parça döner haldeki testere bıçağına sıkışmamalı ve hiçbir şekilde bastırılmamalıdır.** Örneğin uzunlamasına dayanaklarla sıkıştırıldığı takdirde, kesilen parça bıçağına sıkışarak fırlayabilir.
- ▶ **Çubuk veya boru gibi yuvarlak malzemeleri düzgün şekilde desteklemek için daima mengene veya uygun bir düzenek kullanın.** Çubuklar, kesim sırasında dönerek testere bıçağının iş parçasıyla birlikte elinizi kapmasına yol açabilir.
- ▶ **Testere bıçağını iş parçasına temas ettirmeden önce tam hızına ulaşmasını bekleyin.** Böylece iş parçasının fırlama riski düşecektir.
- ▶ **İş parçası veya bıçak sıkıştığı takdirde gönye testeresini kapatın. Tüm hareketli parçaların durmasını bekleyin ve fişi prizden çekin ve/veya batarya kutusunu çıkarın. Daha sonra sıkışan malzemeyi çıkarın.** Sıkışmış iş parçası varken kesime devam etmek kontrol kaybına ya da gönye testeresine zarar gelmesine yol açabilir.
- ▶ **Kesimi bitirdikten sonra düğmeyi kapatın, testere başını aşağı indirin ve kesilen parçayı almadan önce bıçağın durmasını bekleyin.** Kayan bıçağın yakınına elinizle uzanmanız tehlikelidir.
- ▶ **Aralıklı kesim yaparken ya da testere başı tamamen aşağıda olmadan düğmeyi kapatırken testere sapını sıkıca tutun.** Testerenin kesme hareketi testere başının aniden aşağıya inmesine ve dolayısıyla yaralanmalara yol açabilir.
- ▶ **Testere kafası en alt konuma geldiğinde sapı bırakmayın. Testere kafasını üst konuma geri her**

zaman elle getirin. Testere kafası kontrolsüz hareket ederse yaralanma riski vardır.

- ▶ **Çalışma yerinizi temiz tutun.** Malzeme karışımları özellikle tehlikelidir. Hafif metal tozları yanabilir veya patlayabilir.
- ▶ **Körelmiş, çizilmiş, eğilmiş veya hasar görmüş testere bıçaklarını kullanmayın.** Kör veya yanlış doğrultulmuş dişlere sahip testere bıçakları dar kesme hatlarında yüksek sürtünmeye, sıkışmaya ve geri tepmeye neden olabilir.
- ▶ **Yüksek alaşımli yüksek hızlı çelik (HSS çelik) testere bıçakları kullanmayın.** Bu testere bıçakları kolayca kırılabilir.
- ▶ **Her zaman mil deliklerine göre doğru boyutta ve biçimde (elmas veya yuvarlak) olan testere bıçakları kullanın.** Testerenin montaj donanımına uymayan testere bıçakları merkezden kaçır ve kontrol kaybına neden olur.
- ▶ **Elektrikli el aleti çalışırken hiçbir zaman kesme yerinden kesme kalıntılarını, ahşap talaşlarını ve benzerlerini almayın.** Daima önce aletin kolunu boşa alın ve sonra elektrikli el aletini kapatın.
- ▶ **Çalışmanız bittiğinde soğumadan önce testere bıçağını tutmayın.** Testere bıçağı çalışma sırasında çok ısınır.

Semboller

Aşağıdaki semboller elektrikli el aletinizi kullanırken önemli olabilir. Lütfen sembollerini ve anlamlarını zihninize iyice yerleştirin. Sembollerin doğru yorumu elektrikli el aletini daha iyi daha güvenli kullanmanıza yardımcı olur.

Semboller ve anlamları



Elektrikli el aleti çalışır durumda iken ellerinizi kesme alanına uzatmayın. Testere bıçağına temas ederseniz yaralanma tehlikesi ortaya çıkar.



Koruyucu toz maskesi kullanın.



Koruyucu gözlük kullanın.



Kulak koruması kullanın. Çalışırken çıkan gürültü kalıcı işitme kayıplarına neden olabilir.



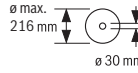
Tehlikeli alan! Ellerinizi, parmaklarınızı veya kollarınızı mümkün olduğu kadar bu alandan uzak tutun.

Semboller ve anlamları



Dikey gönye açısında testereleme yaparken konumu ayarlanabilir dayama rayı dışarı çekilmelidir.

Ayarlanabilir dayama rayını kaydırmak için, orta kilitleme vidasının gevşetilmesi gerekir. Dış tarafta bulunan her iki sabitleme vidasının gevşetilmemesi gerekir!



Testere bıçağının ölçülerine dikkat edin. Testere bıçağının delik çapı hiç boşluk bırakmadan alet miline uymalıdır. Redüktör parçalarının kullanılması gerekli olduğunda, redüktör parçası ölçülerinin testere bıçağı kalınlığına, delik çapına ve uç mili çapına uygun olmasına dikkat edin. Mümkün olduğu kadar testere bıçağı ile birlikte teslim edilen redüktör parçalarını kullanın.

Testere bıçağı çapı sembol üzerindeki veriye uymalıdır.

Ürün ve performans açıklaması



Bütün güvenlik talimatını ve uyarıları okuyun. Güvenlik talimatlarına ve uyarılara uyulmadığı takdirde elektrik çarpmasına, yangına ve/veya ciddi yaralanmalara neden olunabilir.

Lütfen kullanma kılavuzunun ön kısmındaki resimlere dikkat edin.

Usulüne uygun kullanım

Bu elektrikli el aleti; bir tezgâh aleti olarak sert ve yumuşak ahşap ile yonga ve eyaflı plakalarda düz hatlı uzunlamasına ve çapraz kesim işleri için tasarlanmıştır. -47° ile +47° arası yatay gönye açıları ve 0° ile +45° arası dikey gönye açıları mümkündür.

Uygun testere bıçakları kullanılarak alüminyum profil levhaların ve plastiklerin testerelemesi de mümkündür.

Şekli gösterilen elemanlar

Şekli gösterilen elemanların numaraları grafik sayfasındaki elektrikli el aleti resmindeki numaralarla aynıdır.

- (1) Montaj delikleri
- (2) Testere tezgahı uzatması sıkma vidası
- (3) Testere tezgahı uzatması
- (4) Tutamak girintileri
- (5) Gönye açısı skalası (yatay)
- (6) Konumu ayarlanabilir dayama rayı
- (7) Vidalı işkence
- (8) Standart gönye açısı 45° için dayanak (dikey)
- (9) 45° gönye açısı için dayama vidası (dikey)
- (10) İstenen gönye açısı için germe tutamağı (dikey)

- | | |
|--|--|
| (11) Çekme tertibatı sabitleme vidası | (29) Mil kilidi |
| (12) Çekme tertibatı | (30) Taşıma emniyeti |
| (13) Talaş atma yeri | (31) Gönye açısı skalası (dikey) |
| (14) Talaş itici | (32) Gönye açısı göstergesi (dikey) |
| (15) Açma/kapama şalteri | (33) 0° gönye açısı için dayama vidası (dikey) |
| (16) Tutamak | (34) Standart gönye açısı 0° için dayanak (dikey) |
| (17) Alet kolunu gevşetmek için kilitleme şalteri | (35) İç altıgen anahtar (5 mm)/Yıldız tornavida |
| (18) Koruyucu kapak | (36) Testere bıçağı sabitlemesi için iç altıgen vida |
| (19) Pandül koruma kapağı | (37) Sıkma flanş |
| (20) Kayıcı makara | (38) İç bağlama flanş |
| (21) Dayama rayı | (39) Testere bıçağı |
| (22) Testere tezgahı | (40) Ayarlanabilir dayama rayı için kilitleme vidası |
| (23) Yerleştirme plakası | (41) Vidalı işkence delikler |
| (24) Gönye açısı göstergesi (yatay) | (42) Dişli kol |
| (25) İstenen gönye açısı için sabitleme topuzu (yatay) | (43) Yerleştirme plakası vidaları |
| (26) Gönye açısı ön ayarı kolu (yatay) | (44) Açı göstergesi vidası (dikey) |
| (27) Devrilme emniyeti | (45) Açı göstergesi vidası (yatay) |
| (28) Standart gönye açıları için çentikler (yatay) | |

Teknik veriler

Gönye kesme makinesi	GCM 80 SJ	
	GCM 800 SJ	GCM 8000 SJ
Malzeme numarası	3 601 M19 0..	3 601 M19 06.
Giriş gücü	W	1400
Boştaki devir sayısı	dev/dak ⁻¹	5500
İlk hareket akımı sınırlandırması		●
Ağırlığı EPTA-Procedure 01:2014 uyarınca	kg	14,1
Koruma sınıfı		□ / II

Veriler 230 V'luk bir anma gerilimi [U] için geçerlidir. Farklı gerilimlerde ve farklı ülkelere özgü tiplerde bu veril değişebilir. İzin verilen iş parçası ölçüleri (Bakınız „Müsaade edilen iş parçası ölçüleri“, Sayfa 138)

Uygun testere bıçağı ölçüleri		
Testere bıçağı çapı	mm	216
Bıçak kalınlığı	mm	1,3-1,8
Maks. kesme genişliği	mm	3,3
Göbek çapı	mm	30

Gürültü bilgisi

Gürültü emisyon değerleri **EN 62841-3-9** uyarınca belirlenmektedir.

Elektrikli el aletin A ağırlıklı gürültü seviyesi tipik olarak: Ses basıncı seviyesi **93 dB(A)**; ses gücü seviyesi **106 dB(A)**. Tolerans K = **3 dB**.

Kulak koruması kullanın!

Bu talimatta belirtilen gürültü emisyon değeri standart bir ölçme yöntemi ile ölçülmüştür ve elektrikli el aletlerinin karşılaştırılmasında kullanılabilir. Bu değer gürültü emisyonunun geçici olarak tahmin edilmesine uygundur.

Belirtilen gürültü emisyon değeri elektrikli aletin temel kullanımını temsil etmektedir. Ancak elektrikli el aleti başka uygulama türleri için, farklı uçlar veya yetersiz bakımla kullanılacak olursa, gürültü emisyon değerinde farklılık görülebilir. Bu da gürültü emisyonunu toplam çalışma süresinde belirgin ölçüde yükseltebilir.

Gürültü emisyonunu tam olarak belirleyebilmek için aletin kapalı olduğu süreleri veya açık olduğu halde gerçekten kullanılmadığı süreleri de dikkate almanız gerekir. Bu da toplam çalışma süresindeki gürültü emisyonunu belirgin ölçüde düşürebilir.

Montaj

- **Elektrikli el aletinin yanlışlıkla çalışmasına izin vermeyin. Montaj sırasında ve elektrikli el aletin kendinde çalışma yaparken şebeke fişi prize takılı olmamalıdır.**

Teslimat kapsamı



Kullanma kılavuzu başındaki teslimat kapsamı görseline dikkat edin.

Elektrikli el aletini ilk kez işletmeye almadan önce aşağıda sıralanan bütün parçaların mevcut olup olmadığını kontrol edin:

- Testere bıçağı takılı gönye kesme makinesi
- Vidalı işkence (7)
- Sabitleme setine (çekilme emniyeti olarak 2 x Sıkma vidası (2), 2 x yıldız uçlu vida) sahip testere tezgahı uzatması (3)
- İç altıgen anahtar/Yıldız tornavida (35)

Not: Elektrikli el aletinde hasar olup olmadığını kontrol edin. Elektrikli el aletini kullanmaya devam etmeden önce koruyucu donanımların veya hafif hasarlı parçaların kusursuz durumda olup olmadıklarını ve usulüne uygun işlev görüp görmediklerini kontrol etmeniz gerekir. Hareketli parçaların doğru işlev görüp görmediklerini veya sıkışıp sıkışmadığını veya parçaların hasarlı olup olmadığını kontrol edin. Bütün parçaların doğru olarak takılmış olması ve kusursuz bir işletimin gereklerini yerine getirmesi gerekir. Hasarlı koruma donanımlarını ve parçaları yetkili bir serviste onartmalı veya değiştirmelisiniz.

Testere tezgahı uzatmalarının monte edilmesi (bkz. resim A)

Testere tezgahı, testere tezgahı uzatmaları (3) yardımı ile sola veya sağ doğru büyütülebilir.

- Testere tezgahı uzatmalarını (3) testere tezgahında bulunan deliklerden sonuna kadar itin.
- Elektrikli el aletini, dışarı çekilme emniyeti olarak teslim edilen iki philips başlı vidayı takabileceğiniz biçimde devirin. Yıldız uçlu vidaları testere tezgahı uzatmalarındaki (3) dişlere vidalayın ve yıldız tornavida (35) ile sıkın.
- Elektrikli el aletini düzeltin ve sıkma vidalarını (2) testere tezgahı uzatmalarını (3) sabitlemek üzere testere tezgahında (22) bunun için öngörülen dişlere takın.

Sabit veya esnek montaj

- ▶ **Güvenli bir kullanımı garantiye almak için elektrikli el aletini düz ve sağlam bir zemine (örneğin bir tezgaha) monte etmelisiniz.**

Bir çalışma yüzeyine montaj (bkz. resim B1)

- Elektrikli el aletini uygun bir vidalı bağlantı ile iş yüzeyine sabitleyin. Bunun için delikli (1) öngörülmüştür.

Bir Bosch çalışma tezgahına montaj

Bosch GTA çalışma tezgahları yüksekliği ayarlanabilir ayakları sayesinde elektrikli el aletlerine her türlü zeminde tespit olanağı sağlar. Çalışma tezgahlarının iş parçası yatırma yüzeyleri uzun iş parçalarını destekleme işlevi görür.

- ▶ **Çalışma masası ekinde teslim edilen bütün uyarıları ve talimatı okuyun.** Uyarı ve talimat hükümlerine uyulmadığı takdirde elektrik çarpması, yangın ve/veya ağır yaralanmalar ortaya çıkabilir.

- ▶ **Elektrikli el aletini takmadan önce çalışma masasını doğru biçimde monte edin.** Masanın çökmemesi için kusursuz montaj önemlidir.

- Elektrikli el aletini çalışma tezgahına nakliye konumunda monte edin.

Esnek yerleştirme (tavsiye edilmez!) (Bakınız: Resim B2)

Elektrikli el aletini düz ve sağlam bir yüzeye monte etmek mümkün olmazsa, aleti geçici olarak devrilme emniyeti ile yerleştirebilirsiniz.

- ▶ **Devrilme emniyeti olmadan elektrikli el aleti güvenli biçimde durmaz ve özellikle maksimum yatay ve/veya dikel gönye açılarında kesme yaparken devrilebilir.**

- Devrilme emniyetini (27) elektrikli el aleti çalışma yüzeyinde düzgün biçimde duracak çözüde içeri veya dışarı çevirin.

Toz ve talaş emme

Kurşun içeren boyalar, bazı ahşap türleri, mineraller ve metaller gibi maddeler işlenirken ortaya çıkan toz sağlığa zararlı olabilir. Bu tozlara temas etmek veya bu tozları solumak alerjik reaksiyonlara ve/veya kullanıcının veya onun yakınındaki kişilerin nefes alma yollarındaki hastalıklara neden olabilir.

Kayın veya meşe gibi bazı ağaç tozları kanserojen etkiye sahiptir, özellikle de ahşap işleme sanayiinde kullanılan katkı maddeleri (kromat, ahşap koruyucu maddeler) ile birlikte. Asbest içeren malzemeler sadece uzmanlar tarafından işlenmelidir.

- Mümkün olduğu kadar işlediğiniz malzemeye uygun bir toz emme tertibatı kullanın.
- Çalışma yerinizi iyi bir biçimde havalandırın.
- P2 filtre sınıfı filtre takılı soluk alma maskesi kullanmanızı tavsiye ederiz.

İşlenen malzemelere ait ülkenizdeki geçerli yönetmelik hükümlerine uyun.

- ▶ **Çalıştığınız yerde toz birikmemesine dikkat edin.**

Tozlar kolayca alevlenebilir.

Toz ve talaş emme tertibatı toz, talaş veya iş parçası kırıkları tarafından bloke edilebilir.

- Elektrikli el aletini kapatın ve fişi prizden çekin.
- Testere bıçağının tam olarak durmasını bekleyin.
- Blokajın nedenini belirleyin ve bu nedeni ortadan kaldırın.

Harici toz emme

Toz emdirme için talaş atma yerine (13) toz emme hortumunu (çap 35 mm) bağlayabilirsiniz.

- Toz emme hortumunu talaş atma yerine (13) bağlayın.

Toz emme makinesi işlenen malzemeye uygun olmalıdır.

Özellikle sağlığa zararlı, kanserojen veya kuru tozları emdirirken özel toz emme makinesi (sanayi tipi toz emme makinesi) kullanın.

Testere bıçağının değiştirilmesi (bkz. resim C1-C4)

► **Elektrikli el aletinin kendinde bir çalışma yapmadan önce her defasında fişi prizden çekin.**

► **Testere bıçağını takarken koruyucu iş eldivenleri kullanın.** Testere bıçağına temas halinde yaralanma tehlikesi vardır.

Sadece müsaade edilen maksimum hızları elektrikli el aletinin boştaki devir sayısından yüksek olan testere bıçaklarını kullanın.

Sadece bu kullanım kılavuzunda belirtilen tanıtım değerlerine uygun, EN 847-1'e göre test edilmiş ve buna uygun olarak işaretlenmiş testere bıçaklarını kullanın.

Sadece üretici tarafından bu elektrikli el aletinde kullanılması tavsiye edilen ve işlemek istediğiniz malzemeye uygun testere bıçaklarını kullanın. Bu, testereleme işlemi esnasında testere bıçağı dişlerinin aşırı ısınmasını önler.

Testere bıçağının sökülmesi

- Elektrikli el aletini çalışma konumuna getirin.
- İç altıgen vidayı (36) iç altıgen anahtarla (35) döndürün ve aynı anda yerine oturuncaya kadar mil kilidine (29) bastırın.
- Mil kilidini (29) basılı tutun ve vidayı (36) saat yönünde çevirerek sökün (Sol dişli!).
- Bağlama flanşını (37) çıkarın.
- Kilitleme şalterine (17) basın ve pandül koruma kapağını (19) sonuna kadar arkaya getirin.
- Pandül koruma kapağını bu pozisyonda tutun ve testere bıçağını (39) çıkarın.
- Pandül hareketli koruyucu kapağı yavaşça tekrar aşağı indirin.

Testere bıçağının takılması

► **Takma işlemi esnasında dişlerin kesme yönünün (testere bıçağı üzerindeki ok yönü) koruyucu kapak üzerindeki ok yönü ile aynı olmasına dikkat edin!**

Eğer gerekiyorsa takmadan önce bütün parçaları temizleyin.

- Kilitleme şalterine (17) basın, pandül koruma kapağını (19) dayanak noktasına varana kadar arkaya doğru devirin ve bu konumda tutun.
- Yeni testere bıçağını iç bağlama flanşına (38) yerleştirin.
- Pandül hareketli koruyucu kapağı yavaşça tekrar aşağı indirin.
- Sıkma flanşını (37) ve vidayı (36) takın. Kilitleme yapıncaya kadar mil kilidine (29) bastırın ve vidayı saat yönünün tersine çevirerek sıkın.

İşletim

► **Elektrikli el aletinin kendinde bir çalışma yapmadan önce her defasında fişi prizden çekin.**

Taşıma emniyeti (bakınız Resim D)

Taşıma emniyeti (30) elektrikli el aletini farklı çalışma yerlerine taşıırken size rahatlık sağlar.

Taşıma emniyetinin açılması (çalışma konumu)

- Tutamaktaki alet kolunu (16) biraz aşağı indirin ve taşıma emniyeti (30) üzerindeki yükü kaldırın.
- Taşıma emniyetini (30) sonuna kadar dışarı çekin.
- Alet kolunu yavaşça yukarı kaldırın.

Elektrikli el aletinin emniyete alınması (taşıma pozisyonu)

- Sabitleme vidasını (11), çekme donanımını (12) sıkıktığı takdirde gevşetin. Alet kolunu sonuna kadar öne çekin ve çekme donanımını kilitlemek üzere sabitleme vidalarını tekrar sıkın.
- Kesme masasını (22) kilitlemek için sabitleme topuzunu (25) sıkın.
- Kilitleme şalterine (17) basın ve tutamaktan (16) tutarak alet kolunu yavaşça aşağı indirin.
- Taşıma emniyeti (30) sonuna kadar içeri itilebilecek ölçüde alet kolunu aşağı indirin.

Alet kolu taşıma işlemi için güvenli biçimde kilitlenir.

Çalışmaya hazırlık

Dayama rayının kaydırılması (bkz. resim E)

Dikey gönye açılarında kesim yaparken, ayarlanabilir dayama rayının (6) konumunu değiştirmeniz gerekir.

- Kilitleme vidasını (40) aletle birlikte teslim edilen iç altıgen anahtarla (35) gevşetin.
- Dış tarafta bulunan her iki sabitleme vidasının gevşetilmemesi gerekir!
- Ayarlanabilir dayama rayını (6) sonuna kadar dışarı çekin.
- Kilitleme vidasını (40) tekrar sıkın.

Dikey gönye açısında kesim yaptıktan sonra ayarlanabilir dayama rayını (6) tekrar geri itin (kilitleme vidasını (40) gevşetin; dayama rayını (6) sonuna kadar içeri itin; kilitleme vidasını tekrar sıkın).

Testere tezgahının uzatılması (bkz. resim F)

Uzun iş parçalarının boşlukta kalan uçları alttan beslenmeli veya desteklenmelidir.

Testere tezgahı, testere tezgahı uzatmaları (3) yardımı ile sola veya sağ doğru büyütülebilir.

- Sıkma vidasını (2) gevşetin.
- Testere tezgahı uzatmasını (3) istediğiniz uzunluğa kadar dışarı çekin.
- Testere tezgahı uzatmasını sabitlemek için sıkma vidasını (2) tekrar sıkın.

İş parçasının sabitlenmesi (bkz. Resim G)

Çalışma güvenliğini optimum düzeyde tutabilmek için iş parçasını daima tespit etmelisiniz.

Sıkıştırılmak için çok küçük olan iş parçalarını işlemeyin.

- İş parçasını (6) ve (21) destek raylarına sıkıca bastırın.
- Aletle birlikte teslim edilen vidalı işkenceyi (7) kendisi için öngörülen deliklerden (41) birine takın.
- Vidalı işkencenin dişli kolunu (42) iş parçası yüksekliğine uyarlayın.
- Dişli kolu (42) iyice sıkın ve iş parçasını sabitleyin.

Yatay ve dikey gönye açısının ayarlanması

Hassas kesme işleminin güvenceye alınabilmesi için yoğun kullanımdan sonra elektrikli el aletinin temel ayarlarını kontrol etmelisiniz ve gerekiyorsa ayarları yeniden yapmalısınız.

Bunun için deneyime ve özel aletlere ihtiyacınız vardır.

Bosch Müşteri Servisi bu işlemi hızlı ve güvenilir biçimde yapar.

- **Sabitleme topuzunu (25) ve sıkma tutamağını (10) testereleme işleminden önce daima sıkın.** Aksi takdirde testere bıçağı iş parçası içinde sıkışabilir.

Yatay gönye açısının ayarlanması (bkz. Resim H)

Yatay gönye açısı 47° (sol taraflı) ile 47° (sağ taraflı) arasındaki bir aralıkta ayarlanabilir.

- Eğer sıkılmış durumda ise sabitleme topuzunu (25) gevşetin.
- Kolu (26) yukarı doğru çekin, sabitleme topuzundan tutarak testere tezgahını (22) sola veya sağa çevirin ve açı göstergesi (24) yardımı ile istediğiniz yatay gönye açısını ayarlayın.
- Sabitleme topuzunu (25) tekrar sıkın.

Sık kullanılan yatay gönye açılarının hızlı ve hassas biçimde ayarlanması için testere tezgahına oluklar (28) yerleştirilmiştir:

sol	0°	sağ
45°; 22,5°; 15°		15°; 22,5°; 45°

- Eğer sıkılmış durumda ise sabitleme topuzunu (25) gevşetin.
- Kola (26) bastırın ve testere tezgahını (22) istenen çentiğe kadar sola veya sağa çevirin.
- Kolu tekrar bırakın. Kol çentiğe hissedilir biçimde oturmalıdır.
- Sabitleme topuzunu (25) tekrar sıkın.

Dikey gönye açısının ayarlanması (bkz. Resim I)

Dikey gönye açısı 0° ile 45° arasındaki bir aralıkta ayarlanabilir.

- Ayarlanabilir dayama rayını (6) sonuna kadar dışarı çekin.
- Sıkma tutamağını (10) gevşetin.
- Tutamakta (16) alet kolunu açı göstergesi (32) istenen dikey gönye açısını gösterinceye kadar hareket ettirin.
- Alet kolunu bu pozisyonda tutun ve germe kolunu (10) tekrar sıkın.

0° ve 45° derecelik standart açıların hızlı ve hassas biçimde ayarlanması için gövdede dayamaklar vardır.

Çalıştırma

Açma (bkz. Resim J)

Enerjiden tasarruf etmek için elektrikli el aletini sadece kullandığınızda açın.

- Aleti **çalıştırmak** için açma/kapama şalterine (15) basın ve şalteri basılı tutun.

Not: Güvenlik nedenleriyle açma/kapama şalteri (15) kilitlenemez, çalışma esnasında sürekli olarak basılı tutulmalıdır.

Sadece kilitleme şalterine (17) basılmak suretiyle alet kolu aşağı indirilebilir.

- Bu nedenle **kesme** yapmak için ayrıca açma/kapama şalterini (15) çalıştırmak için kilitleme şalterine (17) de basılması gerekir.

Kapama

- Aleti **kapatmak** için açma/kapama şalterini (15) bırakın.

Yol alma (start) akımı sınırlaması

Elektronik ilk hareket akımı sınırlandırması başlangıç anında elektrikli el aletinin performansını sınırlandırır ve 16 A'lık sigorta ile çalışma olanağı sağlar.

Not: Açıldıktan hemen sonra elektrikli el aleti tam devir sayısı ile çalışırsa, yol alma sınırlandırma sistemi işlev görmüyor demektir. Elektrikli el aleti zaman geçirmeden müşteri servisine gönderilmelidir.

Kesme

Genel kesme talimatı

- **Sabitleme topuzunu (25) ve sıkma tutamağını (10) testereleme işleminden önce daima sıkın.** Aksi takdirde testere bıçağı iş parçası içinde sıkışabilir.
- **Bütün kesme işlerinde önce testere bıçağının hiçbir zaman dayama rayına, vidalı işkenceye veya aletin diğer parçalarına temas etmediğinden emin olmalısınız. Eğer takılı ise yardımcı dayamakları çıkarın veya bunların konumunu ayarlayın.**

Testere bıçağını çarpma ve darbelere karşı koruyun. Testere bıçağına yandan baskı uygulamayın.

Sadece usulüne uygun kullanım bölümünde belirtilen malzemeleri testereleyin.

Eğilmiş veya bükülmüş iş parçalarını işlemeyin. İş parçasının her zaman dayama rayına dayanabilecek düz bir kenarı olmalıdır.

Uzun ve ağır iş parçalarının boştaki uçları beslenmeli veya desteklenmelidir.

Pandül koruma kapağının usulüne uygun olarak işlev gördüğünden ve serbestçe hareket edebildiğinden emin olun. Alet kolu aşağı indirildiğinde pandül koruma kapağı açılmalıdır. Alet kolu yukarı kaldırıldığında pandül koruma kapağı testere bıçağı üzerinde tekrar kapanmalı ve alet kolunun en üst pozisyonunda kilitlenmelidir.

Kullanıcının pozisyonu (Bakınız: Resim K)

- **Bedeninizi elektrikli el aleti önünde testere bıçağı ile aynı çizgide bulundurmayın, her zaman testere bıçağının yan tarafında durun.** Bu yolla bedeninizi olası bir geri tepmeye karşı korumuş olursunuz.
- Ellerinizi, parmaklarınızı ve kollarınızı dönmekte olan testere bıçağından uzak tutun.
- Ellerinizi alet kolu önünde bulundurmayın.

Çekme hareketiyle kesme

- Çekme tertibatı **(12)** kesme yapmak için (geniş iş parçaları), eğer sıkılmışsa sabitleme vidasını **(11)** gevşetin.
- Gerektiğinde istediğiniz yatay ve/veya dikey gönye açısını ayarlayın.
- İş parçasını **(6)** ve **(21)** dayama raylarına sıkıca bastırın.
- İş parçasını ölçülerine uygun olarak sıkın.
- Alet kolunu **(6)** ve **(21)** dayama rayından, testere bıçağı iş parçası önüne gelinceye kadar çekin.
- Elektrikli el aletini çalıştırın.
- Kilitleme şalterine **(17)** basın ve tutamaktan **(16)** tutarak alet kolunu yavaşça aşağı indirin.
- Alet kolunu **(6)** ve **(21)** dayama rayına doğru bastırın ve iş parçasını eşit bir ilerleme ile testereleyin.
- Elektrikli el aletini kapatın ve testere bıçağı tam olarak duruncaya kadar bekleyin.
- Alet kolunu yavaşça yukarı kaldırın.

Çekme hareketi olmadan testereleme (uç kesme) (bkz. resim L)

- Çekme hareketi olmadan kesme işleri için (küçük iş parçaları), eğer sıkılmışsa, sabitleme vidasını **(11)** gevşetin. Alet kolunu sonuna kadar **(6)** ve **(21)** dayama raylarına doğru itin ve sabitleme vidasını **(11)** tekrar sıkın.
- Gerektiğinde istediğiniz yatay ve/veya dikey gönye açısını ayarlayın.
- İş parçasını **(6)** ve **(21)** dayama raylarına sıkıca bastırın.
- İş parçasını ölçülerine uygun olarak sıkın.
- Elektrikli el aletini çalıştırın.
- Kilitleme şalterine **(17)** basın ve tutamaktan **(16)** tutarak alet kolunu yavaşça aşağı indirin.
- İş parçasını düzgün itme kuvveti ile testereleyin.
- Elektrikli el aletini kapatın ve testere bıçağı tam olarak duruncaya kadar bekleyin.
- Alet kolunu yavaşça yukarı kaldırın.

Çalışırken dikkat edilecek hususlar

Müsaade edilen iş parçası ölçüleri

Maksimum iş parçası:

Yatay gönye açısı	Dikey gönye açısı	Yükseklik x Genişlik [mm]
0°	0°	70 x 270
45°	0°	70 x 190
0°	45°	45 x 270

Minimum iş parçası (= Bütün iş parçaları aletle birlikte teslim edilen vidalı işkence **(7)** ile testere bıçağının soluna veya sağına sabitlenilmelidir): 100 x 40 mm (uzunluk x genişlik)

Maksimum kesme derinliği (0°/0°): 70 mm

Özel iş parçaları

Eğimli veya yuvarlak iş parçalarını kesme için bunları kaymaya karşı özel olarak emniyete almalısınız. Kesme

hattında iş parçası, dayama rayı ve testere tezgahı arasında hiç aralık olmamalıdır.

Gerekiyorsa özel tutucular hazırlamalısınız.

Yerleştirme plakalarının değiştirilmesi (bkz. resim M)

Yerleştirme plakaları **(23)** elektrikli el aletinin uzun süre kullanımı sonucunda aşınabilir.

Arızalı yerleştirme plakalarını değiştirin.

- Elektrikli el aletini çalışma konumuna getirin.
- Vidaları **(43)** iç altıgen anahtar **(35)** ile sökün ve eski yerleştirme plakalarını çıkarın.
- Yeni ve doğru yerleştirme plakasını yerine yerleştirin.
- Yerleştirme plakalarını vidalarla **(43)** olası çekme hareketinin bütün uzunluğunda testere bıçağı yerleştirme plakası ile temasa gelmeyecek biçimde mümkün olduğu kadar sağa vidalayın.
- Sol yerleştirme plakası için de aynı işlemi tekrarlayın.

Temel ayarların kontrolü ve ayarlanması

Hassas kesme işleminin güvenceye alınabilmesi için yoğun kullanımdan sonra elektrikli el aletinin temel ayarlarını kontrol etmelisiniz ve gerekiyorsa ayarları yeniden yapmalısınız.

Bunun için deneyime ve özel aletlere ihtiyacınız vardır.

Bosch Müşteri Servisi bu işlemi hızlı ve güvenilir biçimde yapar.

Dikey standart gönye açısının 0° ayarlanması

- Elektrikli el aletini taşıma konumuna getirin.
- Kesme masasını **(22)** oluğa **(28)** kadar 0° için çevirin. Kol **(26)** hissedilir biçimde oluğu kavramalıdır.

Kontrol (Bakınız: Resim N1)

- Açı masdarını 90°'ye ayarlayın ve kesme masası **(22)** üzerine yatırın.

Açı masdarının kolu bütün uzunluğu boyunca testere bıçağı **(39)** ile aynı hizada olmalıdır.

Ayarlama (bkz. Resim N2)

- Sıkma tutamağını **(10)** gevşetin.
- Destek civatasının karşı somununu **(33)** piyasada bulunan bir halka anahtar veya çatal anahtarla **(10 mm)** gevşetin.
- Dayanak vidasını, açı masdarının kolunun bütün uzunluğu boyunca testere bıçağı ile aynı hizaya gelinceye kadar içeri veya dışarı çevirin.
- Germe kolunu **(10)** tekrar sıkın.
- Daha sonra dayanak vidasının **(33)** karşı somununu tekrar sıkın.

Açı göstergesi **(32)** ayarlama işleminden sonra skalanın 0° işareti **(31)** ile aynı çizgide değilse, vidayı **(44)** piyasada bulunan bir yıldız tornavida ile gevşetin ve açı göstergesini 0° işareti boyunca doğrultun.

Dikey standart gönye açısının 45° ayarlanması

- Elektrikli el aletini çalışma konumuna getirin.
- Testere tezgahını **(22)** çentiğe kadar **(28)** 0° için çevirin. Kol **(26)** çentiğe hissedilir biçimde oturmalıdır.
- Germe kolunu **(10)** gevşetin ve alet kolunu tutamaktan **(16)** dayanak noktasına kadar sola (45°) çevirin.

Kontrol (bkz. resim O1)

- Açı mastarını 45°'ye ayarlayın ve testere tezgahı (22) üzerine yatırın.

Açı mastarının kolu testere bıçağı (39) aynı hizada olmalıdır.

Ayarlama (bkz. resim O2)

- Germe kolunu (10) gevşetin.
- Destek civatasının karşı somununu (9) piyasada bulunan bir halka anahtar veya çatal anahtarla (10 mm) gevşetin.
- Dayanak vidasını, açı mastarının kolunun bütün uzunluğu boyunca testere bıçağı ile aynı hizaya gelinceye kadar içeri veya dışarı çevirin.
- Germe kolunu (10) tekrar sıkın.
- Daha sonra dayanak vidasının (9) karşı somununu tekrar sıkın.

Eğer açı göstergesi (32) ayarlama işleminden sonra skalanın 45° işareti (31) ile aynı çizgide değilse, önce bir kez daha dikey gönye açısını 0° ve açı göstergesini kontrol edin. Daha sonra 45° dikey gönye açısının ayarını kontrol edin.

Açı göstergesinin (yatay) hizalanması (bkz. resim P)

- Elektrikli el aletini çalışma konumuna getirin.
- Testere tezgahını (22) çentiğe kadar (28) 0° için çevirin. Kol (26) çentiğe hissedilir biçimde oturmalıdır.

Kontrol

Açı göstergesi (24) skalanın (5) 0° işareti ile aynı doğrultuda olmalıdır.

Ayarlama

- Vidayı (45) bir yıldız tornavida ile gevşetin ve açı göstergesini ilgili 0° işareti boyunca hizalayın.
- Vidayı tekrar sıkın.

Nakliye (bkz. resim Q)

Elektrikli el aletini nakletmeden önce şu işlemleri yapmalısınız:

- Sıkılmış ise, sabitleme vidasını (11) gevşetin. Alet kolunu sonuna kadar öne çekin ve sabitleme vidasını tekrar sıkın.
- Elektrikli el aletini taşıma konumuna getirin.
- Elektrikli el aletine sabit olarak takılamayan bütün aksesuarı çıkarın. Nakliye esnasında kullanılmayan testere bıçaklarını mümkünse kapalı bir kaba yerleştirin.
- Kaldırma veya taşıma için tutamak girişlerinden (4) testere tezgahının (22) yanından tutun.

- ▶ **Elektrikli el aletini taşıırken sadece taşıma donanımını kullanın ve hiçbir zaman koruyucu donanımlardan tutarak aleti taşımayın.**

Bakım ve servis**Bakım ve temizlik**

- ▶ **Elektrikli el aletinin kendinde bir çalışma yapmadan önce her defasında fişi prizden çekin.**
- ▶ **İyi ve güvenli çalışabilmek için elektrikli el aletini ve havalandırma aralıklarını temiz tutun.**

Bağlantı kablosunun değiştirilmesi gerekli ise, güvenlik nedenlerinden dolayı bu tertibat **Bosch**'den veya **Bosch** elektrikli el aletleri yetkili servisinden temin edilmelidir.

Pandül hareketli koruyucu kapak her zaman serbest hareket edebilmeli ve kendiliğinden kapanmalıdır. Bu nedenle pandül hareketli koruyucu kapağın çevresini her zaman temiz tutun. Her çalışmadan sonra toz ve talaşı basınçlı hava veya fırça ile temizleyin.

Kayar makarayı (20) düzenli aralıklarla temizleyin.

Gürültü azaltma önlemleri

Üreticinin aldığı önlemler:

- Düşük devirli başlangıç
- Gürültü azaltma için özel olarak geliştirilmiş testere bıçağı ile teslimat

Kullanıcı tarafından alınan önlemler:

- Sağlam bir çalışma yüzeyine titreşimsiz montaj
- Gürültü azaltma fonksiyonlu testere bıçaklarını kullanma
- Testere bıçağının ve elektrikli el aletinin düzenli aralıklarla temizlenmesi

Aksesuar

	Malzeme numarası
Vidalı işkence	1 609 B04 224
Yerleştirme plakaları	1 609 B05 242
Toz torbası	1 609 B05 010

Ahşap, levha malzeme, paneller ve çitaller için testere bıçakları

Testere bıçağı 216 x 30 mm, 48 dişli	2 608 640 641
--------------------------------------	---------------

Plastik ve demir dışı metaller için testere bıçakları

Testere bıçağı 216 x 30 mm, 80 dişli	2 608 640 447
--------------------------------------	---------------

Bütün laminant zemin türleri için testere bıçakları

Testere bıçağı 216 x 30 mm, 60 dişli	2 608 642 133
--------------------------------------	---------------

Müşteri servisi ve uygulama danışmanlığı

Müşteri servisleri ürününüzün onarım ve bakımı ile yedek parçalarına ait sorularınızı yanıtladılır. Tehlike işaretlerini ve yedek parçalara ait bilgileri şu sayfada da bulabilirsiniz:

www.bosch-pt.com

Bosch uygulama danışma ekibi ürünlerimiz ve aksesuarları hakkındaki sorularınızda sizlere memnuniyetle yardımcı olur.

Bütün başvuru ve yedek parça siparişlerinizde ürünün tip etiketi üzerindeki 10 haneli malzeme numarasını mutlaka belirtin.

Sadece Türkiye için geçerlidir: Bosch genel olarak yedek parçaları 7 yıl hazır tutar.

Türkiye

Marmara Elektrikli El Aletleri Servis Hizmetleri Sanayi ve Ticaret Ltd. Şti.

Tersane cd. Zencefil Sok.No:6 Karaköy

Beyoğlu / İstanbul

Tel.: +90 212 2974320

Fax: +90 212 2507200

E-mail: info@marmarabps.com

Bağrıaçıklar Oto Elektrik
Motorlu Sanayi Çarşısı Doğruer Sk. No:9
Selçuklu / Konya
Tel.: +90 332 2354576
Tel.: +90 332 2331952
Fax: +90 332 2363492
E-mail: bagriaciklarotoelektrik@gmail.com
Akgül Motor Bobinaj San. Ve Tic. Ltd. Şti
Alaaddinbey Mahallesi 637. Sokak No:48/C
Nilüfer / Bursa
Tel: +90 224 443 54 24
Fax: +90 224 271 00 86
E-mail: info@akgulbobinaj.com

Ankaralı Elektrik
Eski Sanayi Bölgesi 3. Cad. No: 43
Kocasinan / KAYSERİ
Tel.: +90 352 3364216
Tel.: +90 352 3206241
Fax: +90 352 3206242
E-mail: gunay@ankarali.com.tr

Asal Bobinaj
Eski Sanayi Sitesi Barbaros Cad. No: 24/C
Canik / Samsun
Tel.: +90 362 2289090
Fax: +90 362 2289090
E-mail: bpsasalbobinaj@hotmail.com

Aygem Elektrik Makine Sanayi ve Tic. Ltd. Şti.
10021 Sok. No: 11 AOSB
Çiğli / İzmir
Tel.: +90232 3768074
Fax: +90 232 3768075
E-mail: boschservis@aygem.com.tr

Bakırcıoğlu Elektrik Makine Hırdavat İnşaat Nakliyat Sanayi
ve Ticaret Ltd. Şti.
Karaağaç Mah. Sümerbank Cad. No:18/4
Merkez / Erzincan
Tel.: +90 446 2230959
Fax: +90 446 2240132
E-mail: bilgi@korfezelektrik.com.tr

Bosch Sanayi ve Ticaret A.Ş.
Elektrikli El Aletleri
Aydınevler Mah. İnönü Cad. No: 20
Küçükyalı Ofis Park A Blok
34854 Maltepe-İstanbul
Tel.: 444 80 10
Fax: +90 216 432 00 82
E-mail: iletisim@bosch.com.tr
www.bosch.com.tr

Bulsan Elektrik
İstanbul Cad. Devrez Sok. İstanbul Çarşısı
No: 48/29 İskitler
Ulus / Ankara
Tel.: +90 312 3415142
Tel.: +90 312 3410302
Fax: +90 312 3410203
E-mail: bulsanbobinaj@gmail.com
Çözüm Bobinaj
Küsget San.Sit.A Blok 11Nolu Cd.No:49/A

Şehitkamil/Gaziantep
Tel.: +90 342 2351507
Fax: +90 342 2351508
E-mail: cozumbobinaj2@hotmail.com
Onarım Bobinaj
Raif Paşa Caddesi Çay Mahallesi No:67
İskenderun / HATAY
Tel:+90 326 613 75 46
E-mail: onarim_bobinaj31@mynet.com

Faz Makine Bobinaj
Cumhuriyet Mah. Sanayi Sitesi Motor
İşleri Bölümü 663 Sk. No:18
Murat Paşa / Antalya
Tel.: +90 242 3465876
Tel.: +90 242 3462885
Fax: +90 242 3341980
E-mail: info@fazmakina.com.tr

Günşah Otomotiv Elektrik Endüstriyel Yapı Malzemeleri San
ve Tic. Ltd. Şti
Beylikdüzü Sanayi Sit. No: 210
Beylikdüzü / İstanbul
Tel.: +90 212 8720066
Fax: +90 212 8724111
E-mail: gunsaelektrik@ttmail.com

Sezmen Bobinaj Elektrikli El Aletleri İmalatı San ve Tic. Ltd.
Şti.
Ege İş Merkezi 1201/4 Sok. No: 4/B
Yenişehir / İzmir
Tel.: +90 232 4571465
Tel.: +90 232 4584480
Fax: +90 232 4573719
E-mail: info@sezmenbobinaj.com.tr

Üstündağ Bobinaj ve Soğutma Sanayi
Nusretiye Mah. Boyacılar Aralığı No: 9
Çorlu / Tekirdağ
Tel.: +90 282 6512884
Fax: +90 282 6521966
E-mail: info@ustundagsogutma.com

İŞIKLAR ELEKTRİK BOBİNAJ
Karasoku Mahallesi 28028. Sokak No:20/A
Merkez / ADANA
Tel.: +90 322 359 97 10 - 352 13 79
Fax: +90 322 359 13 23
E-mail: isiklar@isiklarelektrik.com

Diğer servis adreslerini şurada bulabilirsiniz:

www.bosch-pt.com/serviceaddresses

Tasfiye

Elektrikli el aleti, aksesuar ve ambalaj malzemesi çevre dostu bir yöntemle tasfiye edilmek üzere tekrar kazanım merkezine gönderilmektedir.

Elektrikli el aletlerini evsel çöplerin içine atmayın!



Sadece AB ülkeleri için:

Eski elektrikli el aletleri ve elektronik aletlere ilişkin 2012/19/EU sayılı Avrupa Birliği yönetmeliği ve bunların tek tek ülkelerin hukuklarına uyarlanması uyarınca, kullanım ömrünü tamamlamış elektrikli el aletleri ayrı ayrı toplanmak ve çevre dostu bir yöntemle tasfiye edilmek üzere yeniden kazanım merkezlerine gönderilmek zorundadır.

Atık elektrikli ve elektronik ekipmanlar uygun şekilde imha edilmezse olası tehlikeli maddelerin varlığı nedeniyle çevre ve insan sağlığı üzerinde zararlı etkileri olabilir.

Polski

Wskazówki bezpieczeństwa

Ogólne wskazówki dotyczące bezpieczeństwa pracy z elektronarzędziami

⚠ OSTRZEŻENIE Należy zapoznać się ze wszystkimi ostrzeżeniami i wskazówkami dotyczącymi bezpieczeństwa użytkowania oraz ilustracjami i danymi technicznymi, dostarczonymi wraz z niniejszym elektronarzędziem. Nieprzestrzeganie poniższych wskazówek może stać się przyczyną porażenia prądem elektrycznym, pożaru i/lub poważnych obrażeń ciała.

Należy zachować wszystkie przepisy i wskazówki bezpieczeństwa dla dalszego zastosowania.

Pojęcie "elektonarzędzie" odnosi się do elektronarzędzi zasilanych energią elektryczną z sieci (z przewodem zasilającym) i do elektronarzędzi zasilanych akumulatorami (bez przewodu zasilającego).

Bezpieczeństwo w miejscu pracy

- ▶ **Miejsce pracy należy utrzymywać w czystości i zapewnić dobre oświetlenie.** Nieporządek i brak właściwego oświetlenia sprzyjają wypadkom.
- ▶ **Elektonarzędzi nie należy używać w środowiskach zagrożonym wybuchem, np. w pobliżu łatwopalnych cieczy, gazów lub pyłów.** Podczas pracy elektronarzędziem wytwarzają się iskry, które mogą spowodować zapłon pyłów lub oparów.
- ▶ **Podczas użytkowania urządzenia należy zwrócić uwagę na to, aby dzieci i inne osoby postronne znajdowały się w bezpiecznej odległości.** Czynniki rozpraszające mogą spowodować utratę panowania nad elektronarzędziem.

Bezpieczeństwo elektryczne

- ▶ **Wtyczki elektronarzędzi muszą pasować do gniazda. Nie wolno w żadnej sytuacji i w żaden sposób modyfikować wtyczek. Podczas pracy elektronarzędziami z uziemieniem ochronnym nie wolno stosować żadnych wtyków adaptacyjnych.** Oryginalne wtyczki i pasujące do nich gniazda sieciowe zmniejszają ryzyko porażenia prądem.

- ▶ **Należy unikać kontaktu z uziemionymi elementami lub zwartymi z masą, takimi jak rury, grzejniki, kuchenki i lodówki.** Uziemienie ciała zwiększa ryzyko porażenia prądem elektrycznym.
- ▶ **Elektonarzędzi nie wolno narażać na kontakt z deszczem ani wilgocią.** Przedostanie się wody do wnętrza obudowy zwiększa ryzyko porażenia prądem elektrycznym.
- ▶ **Nie używać przewodu zasilającego do innych celów. Nie wolno używać przewodu do przenoszenia ani przesuwania elektronarzędzia; nie wolno też wyjmować wtyczki z gniazda, pociągając za przewód. Przewód należy chronić przed wysokimi temperaturami, należy go trzymać z dala od oleju, ostrych krawędzi i ruchomych części urządzenia.** Uszkodzone lub splątane przewody zwiększają ryzyko porażenia prądem elektrycznym.
- ▶ **Używając elektronarzędzia na świeżym powietrzu, należy upewnić się, że przedłużacz jest przeznaczony do pracy na zewnątrz.** Użycie przedłużacza przeznaczonego do pracy na zewnątrz zmniejsza ryzyko porażenia prądem elektrycznym.
- ▶ **Jeżeli nie ma innej możliwości, niż użycie elektronarzędzia w wilgotnym otoczeniu, należy podłączyć je do źródła zasilania wyposażonego w wyłącznik ochronny różnicowoprądowy.** Zastosowanie wyłącznika ochronnego różnicowoprądowego zmniejsza ryzyko porażenia prądem elektrycznym.

Bezpieczeństwo osób

- ▶ **Podczas pracy z elektronarzędziem należy zachować czujność, każdą czynność wykonywać ostrożnie i z rozwagą. Nie przystępować do pracy elektronarzędziem w stanie zmęczenia lub będąc pod wpływem narkotyków, alkoholu lub leków.** Chwila nieuwagi podczas pracy może grozić bardzo poważnymi obrażeniami ciała.
- ▶ **Stosować środki ochrony osobistej. Należy zawsze nosić okulary ochronne.** Środki ochrony osobistej, np. maska przeciwpyłowa, antypoślizgowe obuwie, kask ochronny czy ochraniacze na uszy, w określonych warunkach pracy obniżają ryzyko obrażeń ciała.
- ▶ **Należy unikać niezamierzonego uruchomienia narzędzia. Przed podłączeniem elektronarzędzia do źródła zasilania i/lub podłączeniem akumulatora, podniesieniem albo transportem urządzenia, należy upewnić się, że włącznik elektronarzędzia znajduje się w pozycji wyłączonej.** Przenoszenie elektronarzędzia z palcem opartym na włączniku/wyłączniku lub włożenie do gniazda sieciowego wtyczki włączonego narzędzia, może stać się przyczyną wypadków.
- ▶ **Przed włączeniem elektronarzędzia należy usunąć wszystkie narzędzia nastawcze i klucze maszynowe.** Narzędzia lub klucze, pozostawione w ruchomych częściach urządzenia, mogą spowodować obrażenia ciała.
- ▶ **Należy unikać nienaturalnych pozycji przy pracy. Należy dbać o stabilną pozycję przy pracy i zachowanie równowagi.** Dzięki temu można będzie łatwiej zapano-

wać nad elektronarzędziem w nieprzewidzianych sytuacjach.

- ▶ **Należy nosić odpowiednią odzież. Nie należy nosić luźnej odzieży ani biżuterii. Włosy i odzież należy trzymać z dala od ruchomych części.** Luźna odzież, biżuteria lub długie włosy mogą zostać pochwycone przez ruchome części.
- ▶ **Jeżeli producent przewidział możliwość podłączenia odkurzacza lub systemu odsysania pyłu, należy upewnić się, że są one podłączone i są prawidłowo stosowane.** Użycie urządzenia odsysającego pył może zmniejszyć zagrożenie zdrowia pyłami.
- ▶ **Nie wolno dopuścić, aby rutyna, nabyta w wyniku częstej pracy elektronarzędziem, zastąpiła ściśle przestrzeganie zasad bezpieczeństwa.** Brak ostrożności i rozważli pod czas obsługi elektronarzędzia może w ułamku spowodować ciężkie obrażenia.

Obsługa i konserwacja elektronarzędzi

- ▶ **Nie należy przeciążać elektronarzędzia. Należy dobrać odpowiednie elektronarzędzie do wykonywanej czynności.** Odpowiednio dobrane elektronarzędzie wykoną pracę lepiej i bezpieczniej, z prędkością, do jakiej jest przystosowane.
- ▶ **Nie należy używać elektronarzędzia z uszkodzonym włącznikiem/wyłącznikiem.** Elektronarzędzie, którym nie można sterować za pomocą włącznika/wyłącznika, stwarza zagrożenie i musi zostać naprawione.
- ▶ **Przed rozpoczęciem jakichkolwiek prac nastawczych, przed wymianą osprzętu lub przed odłożeniem elektronarzędzia należy wyjąć wtyczkę z gniazda sieciowego i/lub usunąć akumulator.** Ten środek ostrożności ogranicza ryzyko niezamierzonego uruchomienia elektronarzędzia.
- ▶ **Nieużywane elektronarzędzia należy przechowywać w miejscu niedostępnym dla dzieci. Nie należy udostępniać narzędzia osobom, które nie są z nim obeznane lub nie zapoznały się z niniejszą instrukcją.** Elektronarzędzia w rękach nieprzeszkolonego użytkownika są niebezpieczne.
- ▶ **Elektronarzędzia i osprzęt należy utrzymywać w nieagającym stanie technicznym. Należy kontrolować, czy ruchome części urządzenia prawidłowo funkcjonują i nie są zablokowane, czy nie doszło do uszkodzenia niektórych części oraz czy nie występują inne okoliczności, które mogą mieć wpływ na prawidłowe działanie elektronarzędzia. Uszkodzone części należy naprawić przed użyciem elektronarzędzia.** Wiele wypadków spowodowanych jest niewłaściwą konserwacją elektronarzędzi.
- ▶ **Należy stale dbać o czystość narzędzi skrawających i regularnie je ostrzyć.** Starannie konserwowane, ostre narzędzia skrawające rzadziej się blokują i są łatwiejsze w obsłudze.
- ▶ **Elektronarzędzi, osprzętu, narzędzi roboczych itp. należy używać zgodnie z ich instrukcjami oraz uwzględnić warunki i rodzaj wykonywanej pracy.** Wykorzysta-

wanie elektronarzędzi do celów niezgodnych z ich przeznaczeniem jest niebezpieczne.

- ▶ **Uchwyty i powierzchnie chwytowe powinny być zawsze suche, czyste i niezabrudzone olejem ani smarem.** Śliskie uchwyty i powierzchnie chwytowe nie pozwalają na bezpieczne trzymanie narzędzia i kontrolę nad nim w nieoczekiwanych sytuacjach.

Serwis

- ▶ **Prace serwisowe przy elektronarzędziu mogą być wykonywane wyłącznie przez wykwalifikowany personel i przy użyciu oryginalnych części zamiennych.** W ten sposób zagwarantowana jest bezpieczna eksploatacja elektronarzędzia.

Zasady bezpieczeństwa podczas pracy z ukośnicami

- ▶ **Ukośnice przeznaczone są do cięcia drewna lub produktów drewnopochodnych; nie należy ich stosować z tarczami ściernymi do cięcia materiałów żelaznych, takich jak sztaby, pręty, śruby itp.** Pył ścierny może spowodować blokadę ruchomych części, np. osłony dolnej. Iskry powstające podczas cięcia tarczą ścierną mogą spowodować zapalenie się osłony dolnej, wypełnienia szczeliny tarczy i innych elementów wykonanych z tworzywa sztucznego.
- ▶ **Należy stosować zaciski do mocowania obrabianego przedmiotu zawsze, gdy tylko jest to możliwe. Jeżeli obrabiany element przytrzymywany jest ręką, należy zawsze zwracać uwagę, aby ręka znajdowała się w odległości nie mniejszej niż 100 mm od każdej ze stron tarczy pilarskiej. Pilarki nie wolno stosować do cięcia elementów, które są zbyt małe, aby można je było bezpiecznie zamocować w zacisku lub przytrzymać ręką.** Jeżeli ręka osoby obsługującej znajduje się zbyt blisko tarczy pilarskiej, istnieje zwiększone ryzyko odniesienia obrażeń, spowodowane kontaktem z krawędzią skrawającą.
- ▶ **Obrabiany element należy unieruchomić i zablokować w zacisku lub przycisnąć równocześnie do przewodnicy i do stołu. W żadnym wypadku nie wolno podsuwać obrabianego materiału pod tarczę ani ciąć z ręki.** Niezabezpieczone lub poruszające się elementy mogą zostać wyrzucone z dużą prędkością, powodując obrażenia.
- ▶ **Pilarkę należy przesuwając przez materiał, lekko ją popychając. Nie należy ciągnąć pilarki przez materiał. Aby wykonać cięcie, należy podnieść głowicę tnącą i przesunąć ją ponad materiałem przeznaczonym do obróbki. W następnej kolejności należy uruchomić silnik, docisnąć głowicę do dołu i prowadzić ją przez materiał, lekko popychając.** Cięcie poprzez ciągnięcie maszyny może spowodować przemieszczenie się tarczy pilarskiej w stronę powierzchni obrabianego elementu i gwałtowny odrzut pilarki w kierunku osoby obsługującej.
- ▶ **Nie wolno trzymać rąk nad planowaną linią cięcia ani też przed lub za tarczą pilarską.** Przytrzymywanie obrabianego materiału na krzyż, tzn. trzymanie obrabianego

elementu z prawej strony tarczy pilarskiej za pomocą lewej ręki lub na odwrót, jest bardzo niebezpieczne.

- ▶ **W czasie, gdy tarcza pilarska się obraca, nie wolno żadną z rąk sięgać za prowadnicę np. po to, by usunąć wióry ani w żadnym innym celu. Należy zachować odległość nie mniejszą niż 100 mm od każdej ze stron tarczy pilarskiej.** Odległość obracającej się tarczy pilarskiej od ręki nie zawsze można ocenić, co może spowodować doznanie poważnych obrażeń ciała.
- ▶ **Przed przystąpieniem do cięcia materiał przeznaczony do obróbki należy poddać dokładnej kontroli. Jeżeli materiał jest nierówny lub wygięty, należy docisnąć go zewnętrzną stroną wygięcia do prowadnicy. Należy zawsze upewnić się, czy między obrabianym elementem, prowadnicą a stołem nie ma luki wzdłuż linii cięcia.** Krzywe lub wygięte elementy mogą przekreślić się lub przemieścić i spowodować zablokowanie się tarczy pilarskiej podczas cięcia. W obrabianym materiale nie mogą znajdować się gwoździe ani żadne inne obce elementy.
- ▶ **Nie wolno stosować pilarki przed uprzątnięciem ze stołu pilarskiego wszystkich narzędzi, wiórów itp. Na stole może znajdować się tylko element przeznaczony do obróbki.** Drobne odpadki, kawałki drewna lub inne przedmioty mogą wejść w kontakt z obracającą się tarczą i zostać wyrzucone z dużą prędkością.
- ▶ **Wolno ciąć wyłącznie jeden element naraz.** Elementów ułożonych jeden na drugim nie można w odpowiedni sposób zamocować ani podeprzeć, w związku z czym mogą one zostać pochwycone przez tarczę lub przemieścić się podczas cięcia.
- ▶ **Przed przystąpieniem do użytkowania należy upewnić się, czy ukośnica jest zamontowana lub umieszczona na równej, stabilnej powierzchni roboczej.** Równa i stabilna powierzchnia robocza zmniejsza ryzyko przechylenia się lub przewrócenia ukośnicy.
- ▶ **Należy dobrze rozplanować swoją pracę. Przy każdej zmianie kąta cięcia lub nachylenia, należy upewnić się, że regulowana prowadnica jest odpowiednio zamocowana, przytrzymuje obrabiany element i nie wchodzi w kontakt z tarczą lub systemem osłon.** Bez włączenia urządzenia za pomocą przycisku "ON" i bez umieszczenia materiału na stole roboczym, należy przeprowadzić symulację procesu cięcia ukośnicą, aby upewnić się, że tarcza pilarska nie wchodzi w kontakt z prowadnicą i że nie wystąpi ryzyko przecięcia prowadnicy.
- ▶ **Należy zadbać o odpowiednie podparcie materiału, np. za pomocą przedłużeń stołu, koźła itp., które wydłużą lub rozszerzą powierzchnię stołu pilarskiego.** Elementy, które są dłuższe lub szersze niż stół do ukośnic i nie zostały odpowiednio zabezpieczone mogą się przechylić. Jeżeli obrabiany przedmiot, lub odcięty kawałek odchyli się, może on podnieść osłonę dolną lub zostać odrzucony przez obracającą się tarczę.
- ▶ **Nie wolno wykorzystywać osób trzecich do podpierania materiału, w zastępstwie przedłużeń stołu.** Niestabilne podparcie obrabianych elementów może spowodować zablokowanie się tarczy lub przemieszczenie się elementu podczas procesu cięcia, a co za tym idzie pociągnięcie osoby obsługującej i pomagającej w kierunku obracającej się tarczy.
- ▶ **Nie wolno w żadnym wypadku blokować ani dociskać odciętych kawałków materiału do obracającej się tarczy pilarskiej.** W przypadku stosowania ograniczników, np. ogranicznika długości, odcięty kawałek może zaklinować się w tarczy i zostać gwałtownie wyrzucony.
- ▶ **Należy zawsze stosować zaciski lub inne, specjalne elementy mocujące zaprojektowane do mocowania okrągłych elementów, takich jak pręty lub rury.** Pręty mają tendencję do przekręcania się podczas cięcia, co powoduje "wcinanie" się tarczy w innym miejscu materiału. W konsekwencji obrabiany element wraz z ręką osoby obsługującej może zostać pociągnięty w kierunku tarczy.
- ▶ **Tarcza pilarska powinna osiągnąć pełną prędkość, zanim zostanie przyłożona do obrabianego elementu.** W ten sposób można obniżyć ryzyko odrzutu obrabianego elementu.
- ▶ **W razie zablokowania się obrabianego elementu lub tarczy należy wyłączyć ukośnicę. Odczekać, aż wszystkie obracające się elementy zatrzymają się, wyjąć wtyczkę z gniazda sieciowego i/lub usunąć akumulator. Następnie wyjąć narzędzie robocze z materiału.** Kontynuacja pracy z zablokowanym materiałem może spowodować utratę kontroli lub uszkodzenie ukośnicy.
- ▶ **Po zakończeniu cięcia należy zwolnić włącznik, ustawić głowicę pilarki w pozycji dolnej, odczekać, aż tarcza przestanie się obracać i dopiero potem usunąć cięty materiał.** Zbliżanie ręki do obracającej się nadal tarczy jest niebezpieczne.
- ▶ **Wykonując cięcie częściowe lub zwalniając włącznik, zanim głowica tnąca znajdzie się w pozycji dolnej, należy mocno przytrzymać rękojeść pilarki.** Działanie hamujące pilarki może spowodować szarpnięcie narzędziem w dół, niosąc ze sobą ryzyko obrażeń.
- ▶ **Nie wolno zdejmować ręki z rękojeści, gdy głowica znajdzie się w najniższym położeniu. Głowicę zawsze należy przesunąć z powrotem w najwyższe położenie, trzymając dłonią rękojeść.** Głowica poruszająca się w sposób niekontrolowany zwiększa ryzyko doznania obrażeń.
- ▶ **Stanowisko pracy należy utrzymywać w czystości.** Szczególnie niebezpieczne są mieszanki materiałów. Pył z metalu lekkiego może się zapalić lub wybuchnąć.
- ▶ **Nie należy używać stępionych, wyszczerbionych, odkształconych ani uszkodzonych tarcz pilarskich. Tarcze pilarskie ze stępionymi lub niewłaściwie ustawionymi zębami, z powodu zbyt wąskiego rzazu, są przyczyną zwiększonego tarcia i mogą doprowadzić do zablokowania się tarczy w materiale oraz odrzutu.**
- ▶ **Nie używać tarcz pilarskich z wysokostopowej stali szybkotnącej (stal HSS).** Tego rodzaju tarcze są podatne na złamanie.
- ▶ **Należy zawsze stosować tarcze pilarskie o właściwych wymiarach i z odpowiednim otworem montażowym**

(np. gwiazdzistym lub okrągłym. Tarcze pilarskie niedopasowane do otworu montażowego powodują bicie, co może prowadzić do utraty panowania nad elektronarzędziem.

- ▶ **Nie wolno w żadnym wypadku usuwać resztek pozostałych z obróbki, opiłków itp. z obszaru pracy elektronarzędzia, podczas gdy jest ono włączone.** Przed wyłączeniem elektronarzędzia należy zawsze najpierw ustawić głowicę elektronarzędzia w pozycji spoczynkowej.
- ▶ **Nie dotykać tarczy pilarskiej po zakończeniu pracy, zanim tarcza się nie ochłodzi.** Tarcza pilarska nagrzewa się podczas pracy do bardzo wysokich temperatur.

Symbole

Następujące symbole mogą być ważne podczas użytkowania elektronarzędzia. Proszę zapamiętać te symbole i ich znaczenia. Właściwa interpretacja symboli ułatwi użytkownikowi lepsze i bezpieczniejsze użytkowanie urządzenia.

Symbole i ich znaczenie



Gdy elektronarzędzie jest włączone, należy trzymać dłonie z dala od obszaru pracy. Podczas kontaktu z tarczą istnieje niebezpieczeństwo doznania obrażeń.



Należy stosować maskę przeciwpyłową.



Należy stosować okulary ochronne.



Należy stosować środki ochrony słuchu. Hałas może spowodować utratę słuchu.



Strefa niebezpieczna! W miarę możliwości nie zbliżać do tej strefy dłoni, palców ani ramion.



Podczas wykonywania cięć pod kątem w pionie należy wysunąć przestawną szynę oporową całkowicie na zewnątrz.

Aby przesunąć przestawną szynę oporową, środkowa śruba blokująca musi być odkręcona. Nie wolno odkręcać dwóch zewnętrznych śrub mocujących!



Należy zwrócić uwagę na wymiary tarczy. Średnica otworu musi pasować bez luzu

Symbole i ich znaczenie

do wrzeciona. Jeżeli konieczne jest użycie kształtek redukcyjnych, należy zwrócić uwagę, aby kształtka redukcyjna pasowała wymiarami do grubości korpusu tarczy i średnicy otworu, a także do średnicy wrzeciona narzędzia. W miarę możliwości należy stosować kształtki redukcyjne dostarczone wraz z tarczą.

Średnica tarczy musi odpowiadać średnicy podanej na symbolu.

Opis urządzenia i jego zastosowania



Należy przeczytać wszystkie wskazówki dotyczące bezpieczeństwa i zalecenia. Nieprzestrzeganie wskazówek dotyczących bezpieczeństwa i zaleceń może doprowadzić do porażenia prądem elektrycznym, pożaru i/lub poważnych obrażeń ciała.

Proszę zwrócić uwagę na rysunki zamieszczone na początku instrukcji obsługi.

Użycie zgodne z przeznaczeniem

Elektronarzędzie jest urządzeniem stacjonarnym, przeznaczonym do wzdłużnego i poprzecznego cięcia po linii prostej miękkich i twardych gatunków drewna, płyt wiórowych i płyt pilśniowych. Istnieje przy tym możliwość ustawienia kątów cięcia w poziomie, w zakresie od -47° do $+47^\circ$, jak również w pionie, w zakresie od 0° do $+45^\circ$.

Możliwe jest też cięcie profili aluminiowych i tworzyw sztucznych, jednakże konieczne jest użycie odpowiednich tarcz.

Przedstawione graficznie komponenty

Numeracja przedstawionych graficznie komponentów odnosi się do schematu elektronarzędzia na stronach graficznych.

- (1) Otwory montażowe
- (2) Śruba zaciskowa przedłużki stołu pilarskiego
- (3) Przedłużka stołu
- (4) Zagłębienia
- (5) Skala dla kątów cięcia (w poziomie)
- (6) Przystawna szyna oporowa
- (7) Ścisk stolarski
- (8) Ogranicznik dla standardowego kąta cięcia 45° (w pionie)
- (9) Śruba oporowa dla kąta cięcia 45° (w pionie)
- (10) Uchwyt mocujący dla dowolnych kątów cięcia (w pionie)
- (11) Śruba ustalająca mechanizmu przesuwu
- (12) Mechanizm przesuwu
- (13) Wyrzutnik wiórowy
- (14) Osłona przeciwwiórowa
- (15) Włącznik/wyłącznik

- | | |
|--|--|
| <ul style="list-style-type: none"> (16) Rękojeść (17) Blokada do zwalniania głowicy (18) Pokrywa ochronna (19) Osłona (dolna) (20) Rolka ślizgowa (21) Szyna oporowa (22) Stół pilarski (23) Wkładka (24) Wskaźnik kąta cięcia (w poziomie) (25) Gałka nastawcza dla dowolnych kątów cięcia (w poziomie) (26) Dźwignia wstępnego ustawiania kątów cięcia (w poziomie) (27) Zabezpieczenie przed wywróceniem się (28) Nacięcia dla standardowych kątów cięcia (w poziomie) (29) Blokada wrzeczona | <ul style="list-style-type: none"> (30) Zabezpieczenie transportowe (31) Skala dla kątów cięcia (w pionie) (32) Wskaźnik kąta cięcia (w pionie) (33) Śruba oporowa dla kąta cięcia 0° (w pionie) (34) Ogranicznik dla standardowego kąta cięcia 0° (w pionie) (35) Klucz sześciokątny (5 mm) / śrubokręt krzyżakowy (36) Śruba sześciokątna do zamocowania tarczy (37) Kołnierz (38) Wewnętrzny kołnierz (39) Tarcza (40) Śruba blokująca przestawnej szyny oporowej (41) Otwory ścisku stolarskiego (42) Drażek gwintowany (43) Śruby wkładki (44) Śruba wskaźnika kąta cięcia (w pionie) (45) Śruba wskaźnika kąta cięcia (w poziomie) |
|--|--|

Dane techniczne

Piła do cięcia paneli		GCM 80 SJ	GCM 80 SJ
		GCM 800 SJ	GCM 800 SJ
		GCM 8000 SJ	GCM 8000 SJ
Numer katalogowy		3 601 M19 0..	3 601 M19 06.
Moc nominalna	W	1400	1250
Prędkość obrotowa bez obciążenia	min ⁻¹	5500	5500
Ogranicznik prądu rozruchowego		●	●
Waga zgodnie z EPTA-Procedure 01:2014	kg	14,1	14,1
Klasa ochrony		□/II	□/II

Dane obowiązują dla napięcia znamionowego [U] 230 V. Przy napięciach odbiegających od powyższego i w przypadku specjalnych wersji produktu sprzedawanych w niektórych krajach dane te mogą się różnić.

Dopuszczalne wymiary obrabianego elementu (zob. „Dopuszczalne wymiary obrabianego elementu”, Strona 149)

Wymiary odpowiednich tarcz		
Średnica tarczy	mm	216
Grubość korpusu tarczy	mm	1,3–1,8
Maks. szerokość cięcia	mm	3,3
Średnica otworu	mm	30

Informacja o poziomie hałasu

Wartości pomiarowe emisji hałasu zostały określone zgodnie z **EN 62841-3-9**.

Określony wg skali A poziom hałasu emitowanego przez urządzenie wynosi standardowo: poziom ciśnienia akustycznego **93 dB(A)**; poziom mocy akustycznej **106 dB(A)**. Niepewność pomiaru $K = 3$ dB.

Stosować środki ochrony słuchu!

Podany w niniejszej instrukcji poziom emisji hałasu został zmierzony zgodnie z określoną normą procedurą pomiarową

i może zostać użyty do porównywania elektronarzędzi. Można go także użyć do wstępnej oceny poziomu emisji hałasu. Podany poziom emisji hałasu jest reprezentatywny dla podstawowych zastosowań elektronarzędzia. Jeżeli elektronarzędzie użyte zostanie do innych zastosowań lub z innymi narzędziami roboczymi, a także jeśli nie będzie właściwie konserwowane, poziom emisji hałasu może różnić się od podanej wartości. Podane powyżej przyczyny mogą spowodować podwyższenie poziomu emisji hałasu w czasie pracy.

Aby dokładnie ocenić poziom emisji hałasu, należy wziąć pod uwagę także okresy, gdy urządzenie jest wyłączone lub gdy jest ono wprawdzie włączone, ale nie jest używane do pracy. Podane powyżej przyczyny mogą spowodować obniżenie poziomu emisji hałasu w czasie pracy.

Montaż

- **Należy unikać niezamierzonego uruchomienia narzędzia. Podczas montażu oraz podczas innych prac przy**

elektronarzędziu wtyczka urządzenia nie może być podłączona do zasilania.

Zakres dostawy



Proszę zwrócić uwagę na rysunki przedstawiające wszystkie elementy wchodzące w zakres dostawy, wymienione na początku instrukcji obsługi.

Przed pierwszym uruchomieniem elektronarzędzia sprawdzić, czy wszystkie niżej wymienione części zostały dostarczone:

- Piła do cięcia paneli z zamontowaną tarczą
- Ścisk stolarski **(7)**
- Przedłużka stołu **(3)** z zestawem montażowym (2 śruby zaciskowe **(2)**, 2 śruby z rowkiem krzyżowym zabezpieczające przedłużki przed wysunięciem)
- Klucz sześciokątny / śrubokręt krzyżakowy **(35)**

Wskazówka: Skontrolować elektronarzędzie pod kątem ewentualnych uszkodzeń.

Przed każdym kolejnym użyciem elektronarzędzia należy sprawdzić wszystkie zabezpieczenia lub lekko uszkodzone części pod kątem ich prawidłowego i zgodnego z przeznaczeniem działania. Sprawdzić, czy ruchome części działają prawidłowo i czy się nie zakleszczają oraz czy któreś z części nie są uszkodzone. Wszystkie części muszą być prawidłowo zamontowane oraz spełniać wszystkie warunki gwarantujące prawidłowe działanie.

Naprawę lub wymianę uszkodzonych zabezpieczeń i części należy zlecić autoryzowanemu serwisowi.

Montaż przedłużek stołu (zob. rys. A)

Za pomocą specjalnych przedłużek **(3)** można wydłużyć powierzchnię stołu pilarskiego w prawą lub w lewą stronę.

- Wsunąć przedłużki stołu pilarskiego **(3)** aż do oporu w przewidziane do tego celu otwory stołu pilarskiego.
- Przechylić elektronarzędzie w celu zamontowania dwóch załączonych śrub z rowkiem krzyżowym zabezpieczających przedłużki przed wysunięciem.
Wkręcić śruby z rowkiem krzyżowym w gwintowane otwory na przedłużkach stołu pilarskiego **(3)** ręcznie, a następnie dokręcić je za pomocą śrubokręta krzyżakowego **(35)**.
- Ustawić elektronarzędzie we właściwej pozycji i wkręcić śruby zaciskowe **(2)** do zamocowania przedłużek stołu pilarskiego **(3)** w przewidziane do tego celu otwory gwintowane stołu pilarskiego **(22)**.

Montaż stacjonarny lub ustawienie bez montażu

- ▶ **Dla zagwarantowania bezpiecznej obsługi, należy przed użyciem przymocować elektronarzędzie do równej i stabilnej powierzchni (np. ławy roboczej).**

Montaż na powierzchni roboczej (zob. rys. B1)

- Przymocować elektronarzędzie odpowiednimi śrubami do powierzchni roboczej. Do tego służą otwory montażowe **(1)**.

Montaż na stole roboczym firmy Bosch

Dzięki stopkom z regulacją wysokości stoły robocze GTA firmy Bosch oferują stabilność elektronarzędzia na każdym podłożu. Blaty stołu zapewniają optymalne podparcie dłuższych elementów.

- ▶ **Należy w całości przeczytać wskazówki bezpieczeństwa oraz instrukcje, które zostały dostarczone wraz ze stołem roboczym.** Błędy w przestrzeganiu tych wskazówek i instrukcji mogą spowodować porażenie prądem, pożar i/lub ciężkie obrażenia ciała.
- ▶ **Zmontować prawidłowo stół przed zamontowaniem do niego elektronarzędzia.** Bezbłędne zmontowanie stołu zapobiega jego zawaleniu się.
- Zamocować elektronarzędzie na stole roboczym w pozycji transportowej.

Montaż wolnostojący (niezalecany!) (zob. rys. B2)

W wyjątkowych przypadkach, gdy niemożliwy okaże się montaż elektronarzędzia na równym i stabilnym podłożu, elektronarzędzie można ustawić prowizorycznie, stosując zabezpieczenie przed wywróceniem się.

- ▶ **Bez zabezpieczenia przed wywróceniem się, elektronarzędziu brakuje stabilności i może ono się przewrócić, zwłaszcza podczas cięcia pod maksymalnym kątem w poziomie i/lub pionie.**
- Wkręcić lub wykręcić zabezpieczenie przed wywróceniem się **(27)** do takiego stopnia, aby elektronarzędzie stało prosto i stabilnie na powierzchni roboczej.

Odsysanie pyłów/wiórów

Pyły niektórych materiałów, na przykład powłok malarskich z zawartością ołowiu, niektórych gatunków drewna, minerałów lub niektórych rodzajów metalu, mogą stanowić zagrożenie dla zdrowia. Bezpośredni kontakt fizyczny z pyłami lub przedostanie się ich do płuc może wywołać reakcje alergiczne i/lub choroby układu oddechowego operatora lub osób znajdujących się w pobliżu.

Niektóre rodzaje pyłów, np. dębiny lub buczyny uważane są za rakotwórcze, szczególnie w połączeniu z substancjami do obróbki drewna (chromiany, impregnaty do drewna). Materiały, zawierające azbest mogą być obrabiane jedynie przez odpowiednio przeszkolony personel.

- O ile jest to możliwe, należy zawsze stosować system odsysania pyłu, dostosowany do rodzaju obrabianego materiału.
- Należy zawsze dbać o dobrą wentylację stanowiska pracy.
- Zaleca się noszenie maski przeciwpyłowej z pochłanianiem klasy P2.

Należy przestrzegać aktualnie obowiązujących w danym kraju przepisów, regulujących zasady obróbki różnego rodzaju materiałów.

- ▶ **Należy unikać gromadzenia się pyłu na stanowisku pracy.** Pyły mogą się z łatwością zapalić.

System odsysania pyłu i wiórów może się zablokować pyłem, wiórami lub kawałkami obrabianego materiału.

- Wyłączyć elektronarzędzie i wyjąć wtyczkę z gniazda.
- Odczekać, aż tarcza całkowicie się zatrzyma.

- Znaleźć przyczynę blokady i usunąć ją.

Zewnętrzny system odsysania pyłu

W celu odsysania pyłu można podłączyć do wyrzutnika wiórów (13) także wąż odkurzacza (Ø 35 mm).

- Połączyć wąż odkurzacza z króćcem wyrzutu wiórów (13).

Odkurzacze musi być dostosowany do rodzaju obrabianego materiału.

Do odsysania szczególnie niebezpiecznych dla zdrowia pyłów rakotwórczych należy używać odkurzacza specjalnego.

Wymiana tarczy (zob. rys. C1–C4)

- ▶ **Przed przystąpieniem do jakichkolwiek prac przy elektronarzędziu należy wyjąć wtyczkę z gniazda.**
- ▶ **Podczas montażu tarczy pilarskiej używać rękawic ochronnych.** Przy kontakcie z tarczą pilarską istnieje niebezpieczeństwo zranienia.

Należy stosować tarcze, których maksymalnie dopuszczalna prędkość jest wyższa od prędkości obrotowej elektronarzędzia bez obciążenia.

Stosować należy wyłącznie tarcze, których parametry są zgodne z podanymi w niniejszej instrukcji obsługi i zostały przetestowane zgodnie z wymaganiami normy EN 847-1 i odpowiednio oznakowane.

Stosować należy wyłącznie tarcze, które zostały polecane przez producenta elektronarzędzia i które są dostosowane do rodzaju obrabianego materiału. Dzięki temu można uniknąć przegrzania się zębów podczas cięcia.

Demontaż tarczy

- Ustawić elektronarzędzie w pozycji roboczej.
- Odkręcić śrubę z sześciokątną (36) za pomocą znajdującego się w wyposażeniu standardowym klucza sześciokątnego (35), naciskając równocześnie blokadę wrzecioną (29), tak aby zaskoczyła w zapadce.
- Trzymając blokadę wrzecioną (29) naciśniętą, odkręcić śrubę (36) w kierunku zgodnym z ruchem wskazówek zegara (gwint lewoskrętny!).
- Zdjąć kołnierz (37).
- Nacisnąć blokadę (17) i odchylić osłonę (19) maksymalnie do tyłu.
- Przytrzymać osłonę w tej pozycji i wyjąć tarczę (39).
- Przesunąć osłonę powoli ku dołowi.

Montaż tarczy

- ▶ **Podczas montażu należy zwrócić uwagę na to, by kierunek cięcia zębów (kierunek strzałki na tarczy pilarskiej) zgadzał się z kierunkiem strzałki na pokrywie ochronnej!**

W razie potrzeby oczyścić przed montażem wszystkie części, które mają być zamontowane.

- Nacisnąć blokadę (17), odchylić osłonę (19) maksymalnie do tyłu i przytrzymać w tej pozycji.
- Założyć nową tarczę na wewnętrzny kołnierz (38).
- Przesunąć osłonę powoli ku dołowi.

- Nałożyć kołnierz (37) i śrubę (36). Nacisnąć blokadę wrzecioną (29), aż zaskoczy w zapadce, a następnie odkręcić śrubę w kierunku przeciwnym do ruchu wskazówek zegara.

Praca

- ▶ **Przed przystąpieniem do jakichkolwiek prac przy elektronarzędziu należy wyjąć wtyczkę z gniazda.**

Zabezpieczenie transportowe (zob. rys. D)

Zabezpieczenie transportowe (30) ułatwia manewrowanie elektronarzędziem podczas transportu na miejsce pracy.

Odbezpieczanie elektronarzędzia (pozycja pracy)

- Przesunąć głowicę narzędzia, trzymając za rękojeść, (16) lekko do dołu, aby odciążyć zabezpieczenie transportowe (30).
- Wysunąć zabezpieczenie transportowe (30) w całości na zewnątrz.
- Przesunąć głowicę narzędzia powoli do góry.

Zabezpieczanie elektronarzędzia (pozycja transportowa)

- Zwolnić śrubę ustalającą (11), jeżeli blokuje ona mechanizm przesuwu (12). Pociągnąć głowicę do oporu do przodu i dokręcić śrubę ustalającą, aby zablokować mechanizm przesuwu.
- Aby zablokować stół pilarski (22) należy dokręcić gałkę nastawczą (25).
- Nacisnąć blokadę (17) i, trzymając za uchwyt (16), przesunąć głowicę powoli do dołu.
- Przesunąć głowicę w dół, aż zabezpieczenie transportowe (30) będzie można całkowicie wsunąć do środka. Głowica została zablokowana i jest gotowa do transportu.

Przygotowanie pracy

Przesuwanie szyny oporowej (zob. rys. E)

Podczas cięcia pod kątem w pionie konieczne jest przesunięcie przestawnej szyny oporowej (6).

- Odkręcić śruby sześciokątne (40) za pomocą znajdującego się w wyposażeniu standardowym klucza sześciokątnego (35). Nie wolno odkręcać dwóch zewnętrznych śrub mocujących!
- Wysunąć przestawną szynę oporową (6) całkowicie na zewnątrz.
- Ponownie dokręcić śrubę blokującą (40).

Po zakończeniu cięcia pod kątem w pionie przestawną szynę oporową (6) należy przesunąć z powrotem na miejsce (odkręcić śrubę blokującą (40); przestawną szynę oporową (6) przesunąć do wewnątrz; ponownie dokręcić śrubę blokującą).

Wydłużanie powierzchni stołu pilarskiego (zob. rys. F)

Długie elementy muszą być podparte na całej swej długości. Za pomocą specjalnych przedłużek (3) można wydłużyć powierzchnię stołu pilarskiego w prawą lub w lewą stronę.

- Zwolnić śrubę zaciskową (2).
- Wysunąć przedłużkę stołu pilarskiego (3) na zewnątrz, do osiągnięcia żądanej długości.
- Aby zablokować przedłużkę stołu, należy ponownie dokręcić śrubę zaciskową (2).

Unieruchamianie obrabianego elementu (zob. rys. G)

Aby zagwarantować optymalne bezpieczeństwo pracy, należy zawsze zamocować obrabiany element. Nie obrabiać elementów, które są za małe, aby można było je zamocować.

- Obrabiany element należy mocno docisnąć do szyn oporowych (6) i (21).
- Włożyć znajdujący się w wyposażeniu standardowym ścisk stolarski (7) w jeden z przewidzianych dla niego otworów (41).
- Drążek gwintowany (42) zacisku należy dopasować do wysokości obrabianego elementu.
- Dokręcić drążek gwintowany (42), unieruchamiając w ten sposób obrabiany element.

Ustawianie poziomych i pionowych kątów cięcia

Aby zagwarantować precyzję cięć, należy po intensywnym użytkowaniu skontrolować i w razie potrzeby zmodyfikować ustawienia podstawowe elektronarzędzia.

Niezbędne jest do tego doświadczenie oraz odpowiednie specjalistyczne narzędzia.

Serwis firmy Bosch wykona te prace szybko i niezawodnie.

- **Przed rozpoczęciem cięcia należy zawsze mocno dokręcić gałkę nastawczą (25) i dociągnąć uchwyt mocujący (10).** W przeciwnym wypadku tarcza może się przchylić w obrabianym elemencie.

Ustawianie poziomych kątów cięcia (zob. rys. H)

Poziomy kąt cięcia można ustawić w zakresie od 47° (po lewej stronie) do 47° (po prawej stronie).

- Odkręcić gałkę nastawczą (25), jeśli była dokręcona.
- Pociągnąć dźwignię (26) do góry, obrócić stół pilarski (22), trzymając za gałkę nastawczą, w lewo lub w prawo i z pomocą wskaźnika kąta cięcia (24) ustawić żądany kąt cięcia.
- Ponownie dokręcić gałkę nastawczą (25).

Do szybkiego i precyzyjnego ustawiania często używanych poziomych kątów cięcia na stole pilarskim przewidziano nacięcia (28):

po lewej stronie	0°	po prawej stronie
45°; 22,5°; 15°		15°; 22,5°; 45°

- Odkręcić gałkę nastawczą (25), jeśli była dokręcona.
- Nacisnąć dźwignię (26) i obrócić stół pilarski (22) w lewo lub w prawo, aż do żądanego nacięcia.
- Zwolnić dźwignię. Dźwignia musi w sposób słyszalny zaskoczyć w nacięciu.
- Ponownie dokręcić gałkę nastawczą (25).

Ustawianie pionowych kątów cięcia (zob. rys. I)

Pionowy kąt cięcia można ustawić w zakresie od 0° do 45°.

- Wysunąć przestawną szynę oporową (6) całkowicie na zewnątrz.
- Zwolnić uchwyt mocujący (10).
- Trzymając za rękojeść (16), przesunąć głowicę, aż wskaźnik cięcia (32) wskaże żądaną pionowy kąt cięcia.
- Przytrzymując głowicę w tej pozycji, ponownie dokręcić uchwyt mocujący (10).

Do szybkiego i precyzyjnego ustawiania standardowych kątów cięcia 0° i 45° na obudowie umieszczone są ograniczniki końcowe.

Uruchamianie

Włączanie (zob. rys. J)

- W celu **uruchomienia** należy nacisnąć i przytrzymać włącznik/wyłącznik (15).

Wskazówka: Ze względów bezpieczeństwa włącznik/wyłącznik (15) nie może zostać zablokowany do pracy ciągłej. Przez cały czas obróbki musi być naciśnięty przez osobę obsługującą.

Tylko poprzez naciśnięcie blokady (17) można przesunąć głowicę do dołu.

- Aby rozpocząć **cięcie** należy, oprócz naciśnięcia włącznika/wyłącznika (15), nacisnąć także blokadę (17).

Wyłączanie

- Aby **wyłączyć**, należy zwolnić włącznik/wyłącznik (15).

Ogranicznik prądu rozruchowego

Elektroniczny ogranicznik prądu rozruchowego ogranicza wielkość prądu podczas włączania elektronarzędzia i umożliwia eksploatację z bezpiecznikiem 16 A.

Wskazówka: Jeżeli elektronarzędzie tuż po włączeniu pracuje z pełną prędkością obrotową, oznacza to awarię ogranicznika prądu rozruchowego i zabezpieczenia przed ponownym rozruchem. Elektronarzędzie należy natychmiast odstawić do specjalistycznego punktu obsługi klienta.

Cięcie

Ogólne wskazówki dotyczące piłowania

- **Przed rozpoczęciem cięcia należy zawsze mocno dokręcić gałkę nastawczą (25) i dociągnąć uchwyt mocujący (10).** W przeciwnym wypadku tarcza może się przchylić w obrabianym elemencie.
- **Podczas każdego cięcia upewnić się najpierw, czy tarcza pilarska nie styka się z szyną oporową, ściskami stolarskimi czy też z innymi częściami urządzenia. Usunąć ewentualnie zamocowane pomocnicze ograniczniki lub odpowiednio je dopasować.**

Tarcze pilarskie należy chronić przed upadkiem i uderzeniami. Nie należy poddawać tarcz działaniu sił bocznych.

Należy ciąć wyłącznie materiały, które zostały wyszczególnione w rozdziale dotyczącym użycia zgodnego z przeznaczeniem.

Nie piłować skrzywionych elementów. Obrabiany element musi równo przylegać do szyny oporowej.

Pod wystającą część długiego i ciężkiego elementu należy coś włożyć, lub czymś podeprzeć.

Należy upewnić się, czy osłona funkcjonuje prawidłowo i czy może się swobodnie poruszać. Podczas ruchu głowicy w dół osłona powinna się otwierać. Podczas ruchu głowicy do góry osłona powinna zamknąć się, zasłaniając tarczę, a następnie zablokować się w pozycji górnej głowicy.

Pozycja pracy osoby obsługującej (zob. rys. K)

- ▶ **Nie należy ustawić się w jednej linii z tarczą, z przodu elektronarzędzia. Należy stać zawsze w pozycji lekko przesuniętej w bok.** W ten sposób ciało jest poza zasięgiem ewentualnego odrzutu.
- Zachować bezpieczną odległość rąk, palców i ramion od obracającej się tarczy pilarskiej.
- Nie krzyżować rąk przed głowicą narzędzia.

Cięcie z posuwem

- W celu cięcia z posuwem zapewnionym przez mechanizm przesuwu (12) (szerokie elementy) poluzować śrubę ustalającą (11), jeśli była dokręcona.
- W razie potrzeby ustawić żądany poziomy i/lub pionowy kąt cięcia.
- Obrabiany element należy mocno docisnąć do szyn oporowych (6) i (21).
- Unieruchomić obrabiany element, uwzględniając jego wymiary.
- Odsunąć głowicę od szyn oporowych (6) i (21), tak aby tarcza znalazła się przed obrabianym elementem.
- Włączyć elektronarzędzie.
- Nacisnąć blokadę (17) i, trzymając za uchwyt (16), przesunąć głowicę powoli do dołu.
- Docisnąć głowicę w kierunku szyn oporowych (6) oraz (21) i przeciąć materiał z równomiernym posuwem.
- Wyłączyć elektronarzędzie i odczekać aż do całkowitego zatrzymania się tarczy.
- Przesunąć głowicę powoli do góry.

Cięcie bez posuwu (przycinanie) (zob. rys. L)

- W celu cięcia bez posuwu (małe elementy) poluzować śrubę ustalającą (11), jeśli była dokręcona. Przesunąć głowicę do oporu w kierunku szyn oporowych (6) i (21), a następnie ponownie dokręcić śrubę ustalającą (11).
- W razie potrzeby ustawić żądany poziomy i/lub pionowy kąt cięcia.
- Obrabiany element należy mocno docisnąć do szyn oporowych (6) i (21).
- Unieruchomić obrabiany element, uwzględniając jego wymiary.
- Włączyć elektronarzędzie.
- Nacisnąć blokadę (17) i, trzymając za uchwyt (16), przesunąć głowicę powoli do dołu.
- Przeciąć obrabiany element z równomiernym posuwem.
- Wyłączyć elektronarzędzie i odczekać aż do całkowitego zatrzymania się tarczy.

- Przesunąć głowicę powoli do góry.

Wskazówki dotyczące pracy

Dopuszczalne wymiary obrabianego elementu

Maksymalna wielkość elementu:

Poziomy kąt cięcia	Pionowy kąt cięcia	Wysokość x szerokość [mm]
0°	0°	70 x 270
45°	0°	70 x 190
0°	45°	45 x 270

Minimalna wielkość obrabianych elementów (= wszystkie elementy, które można zamocować za pomocą znajdującego się w wyposażeniu standardowym ścisłu stolarskiego (7) po lewej lub po prawej stronie tarczy): 100 x 40 mm (długość x szerokość)

Maksymalna głębokość cięcia (0°/0°): 70 mm

Nietypowe elementy

Podczas cięcia wygiętych lub okrągłych przedmiotów należy je szczególnie starannie zabezpieczyć przed przesuwaniem się. Na linii cięcia nie może powstać szczelina między obrabianym elementem, szyną oporową i stołem pilarskim. W razie potrzeby należy wykonać specjalne uchwyty.

Wymiana wkładek (zob. rys. M)

Wkładki (23) mogą się zużyć po dłuższym użytkowaniu elektronarzędzia.

Należy wymienić uszkodzone wkładki.

- Ustawić elektronarzędzie w pozycji roboczej.
- Wykręcić śruby (43) za pomocą klucza sześciokątnego (35) i wyjąć zużyte wkładki.
- Włożyć nową prawą wkładkę.
- Przykręcić wkładkę śrubami (43), umieszczając ją w pozycji jak najbardziej wysuniętej na prawo, tak aby tarcza na całej długości posuwu nie zetknęła się z wkładką.
- Powtórzyć kroki montażu dla lewej wkładki.

Kontrola i modyfikacja ustawień podstawowych

Aby zagwarantować precyzję cięć, należy po intensywnym użytkowaniu skontrolować i w razie potrzeby zmodyfikować ustawienia podstawowe elektronarzędzia.

Niezbędne jest do tego doświadczenie oraz odpowiednie specjalistyczne narzędzia.

Serwis firmy Bosch wykona te prace szybko i niezawodnie.

Ustawianie standardowego pionowego kąta cięcia 0°

- Ustawić elektronarzędzie w pozycji transportowej.
- Obrócić stół pilarski (22) aż do nacięcia (28) dla kąta 0°. Dźwignia (26) musi w sposób słyszalny zaskoczyć w nacięciu.

Kontrola (zob. rys. N1)

- Ustawić kątownik na 90° i umieścić go na stole pilarskim (22).

Ramię kątownika musi leżeć idealnie równo z tarczą pilarską (39).

Ustawianie (zob. rys. N2)

- Zwolnić uchwyt mocujący (10).
- Odkręcić przeciwnakrętkę śruby oporowej (33) za pomocą dostępnego w handlu klucza oczkowego lub widełkowego (10 mm).
- Wkręcić lub wykręcić śrubę oporową na tyle, by ramię kątownika na całej długości leżało idealnie równo z tarczą.
- Ponownie dokręcić uchwyt mocujący (10).
- Następnie ponownie mocno dokręcić przeciwnakrętkę śruby oporowej (33).

Jeżeli wskaźnik kąta cięcia (32) po zakończeniu regulacji nie znajduje się w jednej linii ze znacznikiem 0° na skali (31), należy odkręcić śrubę (44) za pomocą śrubokręta krzyżakowego i wyrównać wskaźnik kąta cięcia względem znacznika 0°.

Ustawianie standardowego pionowego kąta cięcia 45°

- Ustawić elektronarzędzie w pozycji roboczej.
- Obrócić stół pilarski (22) aż do nacięcia (28) dla kąta 0°. Dźwignia (26) musi w sposób słyszalny zaskoczyć w nacięciu.
- Zwolnić uchwyt mocujący (10) i przesunąć głowicę, trzymając ją za rękkojeść (16) aż do oporu w lewo (45°).

Kontrola (zob. rys. O1)

- Ustawić kątownik na 45° i umieścić go na stole pilarskim (22).

Ramię kątownika musi przylegać na całej długości do tarczy (39).

Ustawianie (zob. rys. O2)

- Zwolnić uchwyt mocujący (10).
- Odkręcić przeciwnakrętkę śruby oporowej (9) za pomocą dostępnego w handlu klucza oczkowego lub widełkowego (10 mm).
- Wkręcić lub wykręcić śrubę oporową na tyle, by ramię kątownika na całej długości leżało idealnie równo z tarczą.
- Ponownie dokręcić uchwyt mocujący (10).
- Następnie ponownie mocno dokręcić przeciwnakrętkę śruby oporowej (9).

Jeżeli wskaźnik kąta cięcia (32) po zakończeniu regulacji nie znajduje się w jednej linii ze znacznikiem 45° na skali (31), należy najpierw sprawdzić jeszcze raz ustawienie 0° dla pionowego kąta cięcia oraz wskaźniki kąta cięcia. Następnie można powtórzyć ustawianie pionowego kąta cięcia 45°.

Regulacja wskaźnika kąta cięcia (w poziomie) (zob. rys. P)

- Ustawić elektronarzędzie w pozycji roboczej.
- Obrócić stół pilarski (22) aż do nacięcia (28) dla kąta 0°. Dźwignia (26) musi w sposób słyszalny zaskoczyć w nacięciu.

Kontrola

Wskaźnik kąta cięcia (24) musi znajdować się w jednej linii ze znacznikiem 0° na skali (5).

Ustawianie

- Zwolnić śrubę (45) za pomocą śrubokręta krzyżakowego i wyrównać wskaźnik kąta cięcia względem znacznika 0°.

- Dokręcić ponownie śrubę.

Transport (zob. rys. Q)

Przed transportem elektronarzędzia należy wykonać następujące czynności:

- Odkręcić śrubę ustalającą (11), jeśli była dokręcona. Przesunąć głowicę do oporu do przodu i dokręcić śrubę ustalającą.
- Ustawić elektronarzędzie w pozycji transportowej.
- Należy zdjąć wszystkie elementy osprzętu, których nie można stabilnie przymocować do elektronarzędzia. Na czas transportu nieużywane tarcze należy w miarę możliwości umieścić w zamkniętym pojemniku.
- W celu podniesienia lub transportu elektronarzędzia umieścić dłoń w zagłębieniach (4) z boku stołu pilarskiego (22).

► **Podczas transportu elektronarzędzia należy używać wyłącznie urządzeń transportowych, nigdy nie wolno używać w tym celu urządzeń zabezpieczających.**

Konserwacja i serwis**Konserwacja i czyszczenie**

- **Przed przystąpieniem do jakichkolwiek prac przy elektronarzędziu należy wyjąć wtyczkę z gniazda.**
- **Utrzymywanie urządzenia i szczelin wentylacyjnych w czystości gwarantuje prawidłową i bezpieczną pracę.**

Jeżeli konieczna okaże się wymiana przewodu przyłączeniowego, należy zlecić ją firmie **Bosch** lub autoryzowanemu serwisowi elektronarzędzi **Bosch**, co pozwoli uniknąć ryzyka zagrożenia bezpieczeństwa.

Ostłona musi zawsze mieć możliwość swobodnego poruszania się i samoczynnego zamykania. Dlatego też należy zawsze utrzymywać zakres jej ruchu w czystości.

Pył i wióry należy usuwać po każdym użyciu, przedmuchiując sprężonym powietrzem lub za pomocą pędzelka.

Należy regularnie czyścić rolkę ślizgową (20).

Kroki służące do redukcji hałasu

Kroki podjęte przez producenta:

- System łagodnego rozruchu
- W wyposażeniu standardowym znajduje się specjalna tarcza obniżająca poziom hałasu

Kroki, które powinien podjąć użytkownik:

- Bezwibracyjny montaż na stabilnym podłożu
- Zastosowanie tarcz o funkcjach redukujących hałas
- Regularne czyszczenie tarczy i elektronarzędzia

Osprzęt

	Numer katalogowy
Ścisk stolarski	1 609 B04 224
Wkładki	1 609 B05 242
Worek na pył	1 609 B05 010

Tarcze do drewna i płyt, do paneli i listew

Numer katalogowy

Tarcza 216 x 30 mm, 48 zębów 2 608 640 641

Tarcze do tworzyw sztucznych i metali nieżelaznych

Tarcza 216 x 30 mm, 80 zębów 2 608 640 447

Tarcze do podłóg laminowanych

Tarcza 216 x 30 mm, 60 zębów 2 608 642 133

Obsługa klienta oraz doradztwo dotyczące użytkowania

Ze wszystkimi pytaniami, dotyczącymi naprawy i konserwacji nabytego produktu oraz dostępu do części zamiennych, prosimy zwracać się do punktów obsługi klienta. Rysunki techniczne oraz informacje o częściach zamiennych można znaleźć pod adresem: **www.bosch-pt.com**

Nasz zespół doradztwa dotyczącego użytkowania odpowie na wszystkie pytania związane z produktami firmy Bosch oraz ich osprzętem.

Przy wszystkich zgłoszeniach oraz zamówieniach części zamiennych konieczne jest podanie 10-cyfrowego numeru katalogowego, znajdującego się na tabliczce znamionowej produktu.

Polska

Robert Bosch Sp. z o.o.

Serwis Elektronarzędzi

Ul. Jutrzenki 102/104

02-230 Warszawa

Na www.serwisbosch.com znajdą Państwo wszystkie szczegóły dotyczące usług serwisowych online.

Tel.: 22 7154450

Faks: 22 7154440

E-Mail: bsc@pl.bosch.comwww.bosch-pt.pl**Pozostałe adresy serwisów znajdują się na stronie:**www.bosch-pt.com/serviceaddresses**Utylizacja odpadów**

Elektronarzędzia, osprzęt i opakowanie należy doprowadzić do powtórnego przetworzenia zgodnie z obowiązującymi przepisami ochrony środowiska.



Nie wolno wyrzucać elektronarzędzi razem z odpadami z gospodarstwa domowego!

Tylko dla krajów UE:

Zgodnie z dyrektywą Parlamentu Europejskiego i Rady 2012/19/UE w sprawie zużytego sprzętu elektrycznego i elektronicznego oraz jej transpozycją do prawa krajowego, niezdatne do użytku elektronarzędzia należy zbierać osobno i doprowadzić do recyklingu zgodnie z obowiązującymi przepisami ochrony środowiska.

W przypadku nieprawidłowej utylizacji zużyty sprzęt elektryczny i elektroniczny może mieć szkodliwe skutki dla środowiska i zdrowia ludzkiego, wynikające z potencjalnej obecności substancji niebezpiecznych.

Čeština

Bezpečnostní upozornění

Všeobecná varovná upozornění pro elektrické nářadí

⚠ VÝSTRAHA Prostudujte si všechny bezpečnostní výstrahy, pokyny, ilustrace a specifikace k tomuto elektrickému nářadí.

Nedodržování všech níže uvedených pokynů může mít za následek úraz elektrickým proudem, požár a/nebo těžké poranění.

Všechna varovná upozornění a pokyny do budoucna uschovejte.

V upozorněních použitý pojem „elektrické nářadí“ se vztahuje na elektrické nářadí napájené ze sítě (se síťovým kabelem) a na elektrické nářadí napájené akumulátorem (bez síťového kabelu).

Bezpečnost pracoviště

- ▶ **Udržujte pracoviště v čistotě a dobře osvětlené.**
Nepořádek nebo neosvětlené pracoviště mohou vést k úrazům.
- ▶ **S elektrickým nářadím nepracujte v prostředí ohroženém explozí, kde se nacházejí hořlavé kapaliny, plyny nebo prach.** Elektrické nářadí vytváří jiskry, které mohou prach nebo páry zapálit.
- ▶ **Děti a jiné osoby udržujte při použití elektrického nářadí v bezpečné vzdálenosti od pracoviště.** Při rozptylení můžete ztratit kontrolu nad nářadím.

Elektrická bezpečnost

- ▶ **Zástrčky elektrického nářadí musí lícovat se zásuvkou. Zástrčka nesmí být žádným způsobem upravena. S elektrickým nářadím s ochranným uzemněním nepoužívejte žádné adaptérové zástrčky.** Neupravené zástrčky a odpovídající zásuvky snižují riziko zásahu elektrickým proudem.
- ▶ **Zabraňte kontaktu těla s uzemněnými povrchy, jako jsou např. potrubí, topení, sporáky a chladničky.** Je-li vaše tělo uzemněno, existuje zvýšené riziko zásahu elektrickým proudem.
- ▶ **Chraňte elektrické nářadí před deštěm a vlhkem.** Vniknutí vody do elektrického nářadí zvyšuje nebezpečí zásahu elektrickým proudem.
- ▶ **Dbejte na účel kabelu. Nepoužívejte jej k nošení elektrického nářadí nebo k vytáhání zástrčky ze zásuvky. Udržujte kabel v bezpečné vzdálenosti od tepla, oleje, ostrých hran nebo pohyblivých dílů.** Poškozené nebo spletené kabely zvyšují riziko zásahu elektrickým proudem.
- ▶ **Pokud pracujete s elektrickým nářadím venku, použijte pouze takové prodlužovací kabely, které jsou způsobilé i pro venkovní použití.** Použití prodlužovacího kabelu, jež je vhodný pro použití venku, snižuje riziko zásahu elektrickým proudem.

- ▶ **Pokud se nelze vyhnout provozu elektrického nářadí ve vlhkém prostředí, použijte proudový chránič.**

Použití proudového chrániče snižuje riziko zásahu elektrickým proudem.

Osobní bezpečnost

- ▶ **Bud'te pozorní, dáváte pozor na to, co děláte a přistupujte k práci s elektrickým nářadím rozumně. Nepoužívejte žádné elektrické nářadí, pokud jste unavení nebo pod vlivem drog, alkoholu či léků.**

Moment nepozornosti při použití elektrického nářadí může vést k vážným poraněním.

- ▶ **Používejte ochranné osobní pomůcky. Noste ochranné brýle.** Nošení osobních ochranných pomůcek, jako je maska proti prachu, bezpečnostní obuv s protiskluzovou podrážkou, ochranná přilba nebo sluchátka, podle aktuálních podmínek, snižuje riziko poranění.

- ▶ **Zabraňte neúmyslnému uvedení do provozu. Přesvědčte se, že je elektrické nářadí vypnuté, dříve než jej uchopíte, ponese te či připojíte na zdroj napájení a/nebo akumulátor.** Máte-li při nošení elektrického nářadí prst na spínači, nebo pokud nářadí připojíte ke zdroji napájení zapnuté, může dojít k úrazu.

- ▶ **Než elektrické nářadí zapnete, odstraňte seřizovací nástroje nebo klíče.** Nachází-li se v otáčivém dílu elektrického nářadí nějaký nástroj nebo klíč, může dojít k poranění.

- ▶ **Nepřeceňujte své síly. Zajistěte si bezpečný postoj a udržujte vždy rovnováhu.** Tím můžete elektrické nářadí v neočekávaných situacích lépe kontrolovat.

- ▶ **Noste vhodný oděv. Nenoste volný oděv ani šperky. Vlasy a oděv udržujte v bezpečné vzdálenosti od pohybujících se dílů.** Volný oděv, šperky nebo dlouhé vlasy mohou být zachyceny pohybujícími se díly.

- ▶ **Lze-li namontovat odsávací či zachycující přípravky, přesvědčte se, že jsou připojeny a správně použity.** Odsávání prachu může snížit ohrožení prachem.

- ▶ **Dbejte na to, abyste při častém používání nářadí nebyli méně ostražití a nezapomínali na bezpečnostní zásady.** Nedbalé ovládání může způsobit těžké poranění za zlomek sekundy.

Svědomitě zacházení a používání elektrického nářadí

- ▶ **Elektrické nářadí nepřetěžujte. Pro svou práci použijte k tomu určené elektrické nářadí.** S vhodným elektrickým nářadím budete pracovat v dané oblasti lépe a bezpečněji.

- ▶ **Nepoužívejte elektrické nářadí, jestliže jej nelze spínačem zapnout a vypnout.** Elektrické nářadí, které nelze ovládat spínačem, je nebezpečné a musí se opravit.

- ▶ **Než provedete seřízení elektrického nářadí, výměnu příslušenství nebo nářadí odložíte, vytáhněte zástrčku ze zásuvky a/nebo odstraňte odpojitelný akumulátor.** Toto preventivní opatření zabrání neúmyslnému zapnutí elektrického nářadí.

- ▶ **Uchovávejte nepoužívané elektrické nářadí mimo dosah dětí. Nenechte nářadí používat osoby, které s ním nejsou seznámeny nebo nečetly tyto pokyny.** Elektrické nářadí je nebezpečné, je-li používáno nezkušenými osobami.

- ▶ **Pečujte o elektrické nářadí a příslušenství svědomitě. Zkontrolujte, zda pohyblivé díly nářadí bezvadně fungují a nevzpříčují se, zda díly nejsou zlomené nebo poškozené tak, že by ovlivňovaly funkce elektrického nářadí. Poškozené díly nechte před použitím elektrického nářadí opravit.** Mnoho úrazů má příčinu ve špatně udržovaném elektrickém nářadí.

- ▶ **Řezné nástroje udržujte ostré a čisté.** Pečlivě ošetřované řezné nástroje s ostrými řeznými hranami se méně vzpříčují a dají se snáze vést.

- ▶ **Používejte elektrické nářadí, příslušenství, nástroje apod. podle těchto pokynů. Respektujte přitom pracovní podmínky a prováděnou činnost.** Použití elektrického nářadí pro jiné než určené použití může vést k nebezpečným situacím.

- ▶ **Udržujte rukojeti a úchopové plochy suché, čisté a bez oleje a maziva.** Kluzké rukojeti a úchopové plochy neumožňují bezpečnou manipulaci a ovládání nářadí v neočekávaných situacích.

Servis

- ▶ **Nechte své elektrické nářadí opravit pouze kvalifikovaným odborným personálem a pouze s originálními náhradními díly.** Tím bude zajištěno, že bezpečnost elektrického nářadí zůstane zachována.

Bezpečnostní upozornění k pokosovým pilám

- ▶ **Pokosové pily jsou určeny k řezání dřeva nebo materiálů dřevu podobných. Nelze je používat s dlečícími kotouči k řezání železitých materiálů, jako jsou tyče, šrouby apod.** Brusný prach může způsobit zaseknutí spodního ochranného krytu. Jiskry z broušení mohou spálit spodní ochranný kryt, vkládací desku nebo jiné plastové části.
- ▶ **Využívejte svěrek k upevnění obrobku, kdykoli to bude možné. Budete-li přidržovat obrobek rukou, držte jej ve vzdálenosti nejméně 100 mm od obou stran pilového kotouče. Nepoužívejte pilu k řezání kusů, které jsou příliš malé na upevnění pomocí svěrky nebo na přidržení rukou.** Pokud ruku položíte příliš blízko pilového kotouče, zvyšuje se riziko zranění při kontaktu s kotoučem.
- ▶ **Obrobek musíte upevnit svěrkami nebo jej přidržet k dorazové liště i ke stolu. Obrobek při řezání nikdy nedržte jen v ruce.** Nepřípevněné nebo pohyblivé obrobky mohou být odhozeny vysokou rychlostí a způsobit zranění.
- ▶ **Pilu při řezání obrobkem tlačte. Nikdy pilu obrobkem netahejte. Řez provedete tak, že nejprve zvednete hlavici pily a přetáhnete ji bez řezání přes obrobek. Poté zapnete motor, stlačíte hlavici pily a obrobek tlačení rozříznete.** Pokud byste prováděli řez tahem,

kotouč by se mohl dostat navrch obrobku a být prudce odhozen směrem k obsluze stroje.

- ▶ **Nikdy nepokládejte ruce přes linku zamýšleného řezu před kotoučem pily ani za ním.** Přidržíte obrobku opačnou rukou, tzn. přidržíte levou rukou na pravé straně pilového kotouče a naopak, je velmi nebezpečné.
- ▶ **Je-li kotouč v pohybu, nepřibližujte se rukou za dorazovou lištu k pilovému kotouči ani z jedné strany na méně než 100 mm, ať už za účelem odstranění úlomků dřeva, či z jiného důvodu.** Je možné, že neodhadnete správně vzdálenost ruky od kotouče a můžete se vážně zranit.
- ▶ **Obrobek si před řezáním pečlivě prohlédněte. Pokud je pokrivený nebo prohnutý, připevněte jej vnější stranou oblouku k dorazové liště. Vždy zkontrolujte, zda podél zamýšleného řezu mezi obrobkem, dorazovou lištou a stolem není žádná mezera.** Prohnuté nebo pokrivené obrobky se mohou protočit nebo posunout a při řezání mohou sevřít pilový kotouč. V obrobku by se neměly nacházet žádné hřebíky ani cizí předměty.
- ▶ **Pilu nepoužívejte, dokud nemáte ze stolu sklizené veškeré nářadí, piliny apod. a nezůstává na něm pouze obrobek.** Drobné úlomky dřeva nebo jiný materiál, který přijde do kontaktu s otáčejícím se kotoučem, může být odhozen vysokou rychlostí.
- ▶ **Vždy řežte pouze jeden obrobek.** Navrstvené obrobky nelze řádně připevnit a mohou sevřít pilový kotouč nebo se při řezání pohnout.
- ▶ **Před používáním se ujistěte, že je pila přimontovaná nebo položena na pevné rovné ploše.** Pevná rovná plocha snižuje riziko, že bude pila nestabilní.
- ▶ **Práci si předem naplánujte. Pokaždé, když měníte nastavení sklonu a úhlu řezu, se ujistěte, že dorazová lišta dostatečně podpirá obrobek a nepřekáží kotouči ani ochrannému systému.** S vypnutým nástrojem a bez obrobku proveďte naprázdno zkušební řez a ujistěte se, že dorazová lišta nepřekáží ani nehrozí její poškození.
- ▶ **Pokud řežete obrobek, který je širší nebo delší než vršek stolu pily, řádně jej podepřete pomocí nástavců ke stolu, kož na řezání dřeva apod.** Obrobky, které jsou širší nebo delší než stůl pokosové pily a nejsou podepřeny, se mohou překlomit. Pokud se odřezek nebo obrobek překlomí, mohl by nadzdvihnout spodní ochranný kryt nebo by mohl být odhozen otáčejícím se kotoučem.
- ▶ **Nevyužívejte další osoby namísto nástavců ke stolu nebo jako další oporu.** Nedostatečná opora obrobku může způsobit sevření kotouče nebo posunutí obrobku během řezání, a může tak vás nebo vašeho pomocníka stáhnout k otáčejícímu se kotouči.
- ▶ **Odřezek se nesmí vzpřítit ani jinak přitisknout k otáčejícímu se kotouči.** Je-li odřezek upevněný, například dorazy, může se vzpřítit proti kotouči a být prudce odhozen.
- ▶ **Kulaté materiály jako tyče a roury vždy pečlivě upevněte.** Tyče mají tendenci se při řezání otáčet, což

způsobí, že se kotouč zakousne a vtáhne vám ruku i s obrobkem pod kotouč.

- ▶ **Před začátkem řezání obrobku nechte kotouč dosáhnout plně rychlosti otáčení.** To pomůže snížit riziko, že bude obrobek odhozen.
- ▶ **Pokud se obrobek nebo kotouč zasekne, pokosovou pilu vypněte. Počkejte, než se všechny pohybující se části zastaví, vytáhněte zástrčku ze zásuvky a/nebo odejměte baterii. Teprve poté odstraňte zaseknutý materiál.** Pokud byste s řezáním pokračovali i přes zaseknutý obrobek, mohli byste nad strojem ztratit kontrolu nebo poškodit pokosovou pilu.
- ▶ **Po dokončení řezu uvolněte spínač, podržte hlavici pily dole a počkejte, než se kotouč zastaví. Teprve poté odeberte odřezek.** Přibližovat se rukou k dobíhajícímu kotouči je velmi nebezpečné.
- ▶ **Pokud provádíte pouze částečný řez nebo použijete spínač dřeva, než je hlavice pily ve spodní poloze, držte pevně rukojeť.** Brzdění kotouče může způsobit, že bude hlavice pily nečekaně stažena dolů, a tím může dojít ke zranění.
- ▶ **Nepouštějte rukojeť, když se řezací hlava dostane do nejspodnější polohy. Ručně vždy přesuňte řezací hlavu zpět do nejhornější polohy.** Pokud se řezací hlava nekontrolovaně pohybuje, může dojít k poranění.
- ▶ **Udržujte pracoviště v čistotě.** Smíchání materiálu je mimořádně nebezpečné. Lehký kovový prach může vzplanout nebo vybuchnout.
- ▶ **Nepoužívejte tupé, popraskané, zprohýbané nebo poškozené pilové kotouče. Pilové kotouče s tupými nebo špatně rozvedenými zuby způsobují kvůli úzké spáře řezu zvýšené tření, svírání pilového kotouče a zpětný ráz.**
- ▶ **Nepoužívejte pilové kotouče z vysokolegované rychlořezné oceli (oceli HSS).** Takové pilové kotouče mohou lehce prasknout.
- ▶ **Používejte vždy jen kotouče se správnou velikostí i tvarem (diamantovým nebo obým) upínacího otvoru.** Pilové kotouče, které neodpovídají upevňovacímu systému pily, se budou otáčet nerovnoměrně a mohou způsobit ztrátu kontroly nad nářadím.
- ▶ **Když elektronářadí běží, nikdy neodstraňujte z místa řezu odřezky, dřevěné třísky atd.** Uved'te nejprve rameno nářadí do klidové polohy a elektronářadí vypněte.
- ▶ **Po práci se nedotýkejte pilového kotouče, dokud nevychladne.** Pilový kotouč je při práci velmi horký.

Symboły

Následující symboly mohou mít význam při používání vašeho elektronářadí. Zapamatujte si prosím symboly a jejich význam. Správný výklad symbolů vám pomáhá elektronářadí lépe a bezpečněji používat.

Symbole a jejich význam

Nedávejte ruce do oblasti řezání, když elektrické nářadí běží. Při kontaktu s pilovým kotoučem hrozí nebezpečí poranění.



Noste ochrannou masku proti prachu.



Noste ochranné brýle.



Noste ochranu sluchu. Působení hluku může způsobit ztrátu sluchu.



Nebezpečná oblast! Mějte ruce, prsty nebo paže co možná nejdále od této oblasti.



Při řezání vertikálních pokosových úhlů je nutné nastavitelnou dorazovou lištu vytáhnout ven.

Pro posunutí nastavitelné dorazové lišty se musí povolit prostřední aretační šroub. Oba vnější upevňovací šrouby se nesmí povolovat!



Dbejte na rozměry pilového kotouče. Průměr otvoru musí bez vůle pasovat na vřeteno nářadí. Pokud je nutné použít redukce, dbejte na to, aby rozměry redukce odpovídaly tloušťce těla kotouče a průměru otvoru pilového kotouče a dále průměru vřetena nářadí. Pokud možno používejte redukce, které jsou součástí dodávky pilového kotouče.

Průměr pilového kotouče musí souhlasit s údajem na symbolu.

Popis výrobku a výkonu

Přečtěte si všechna bezpečnostní upozornění a všechny pokyny. Nedodržování bezpečnostních upozornění a pokynů může mít za následek úraz elektrickým proudem, požár a/nebo těžká poranění.

Řiďte se obrázky v přední části návodu k obsluze.

Použití v souladu s určeným účelem

Elektronářadí je určené jako stacionární stroj k provádění podélných a příčných řezů s rovinným průběhem řezu do

tvrdého a měkkého dřeva a dále dřevotřískových a dřevovláknitých desek. Přitom jsou možné horizontální pokosové úhly od -47° do $+47^\circ$ a vertikální pokosové úhly od 0° do $+45^\circ$.

Při použití příslušných pilových kotoučů je možné řezání hliníkových profilů a plastu.

Zobrazené součásti

Číslování zobrazených součástí se vztahuje na zobrazení elektronářadí na stránce s obrázky.

- (1) Montážní otvory
- (2) Upínací šroub prodloužení stolu pily
- (3) Prodloužení stolu pily
- (4) Prohlubně pro uchopení
- (5) Stupnice pokosového úhlu (horizontálního)
- (6) Nastavitelná dorazová lišta
- (7) Šroubová svěrka
- (8) Doraz pro standardní pokosový úhel 45° (vertikální)
- (9) Šroub dorazu pro pokosový úhel 45° (vertikální)
- (10) Zajišťovací páčka pro libovolné pokosové úhly (vertikální)
- (11) Zajišťovací šroub tažného mechanismu
- (12) Tažný mechanismus
- (13) Vykukování třísek
- (14) Usměrňovač třísek
- (15) Vypínač
- (16) Rukojeť
- (17) Aretační tlačítko pro uvolnění ramena nářadí
- (18) Ochranný kryt
- (19) Kynvý ochranný kryt
- (20) Vodící váleček
- (21) Dorazová lišta
- (22) Stůl pily
- (23) Vkládací deska
- (24) Ukazatel pokosového úhlu (horizontálního)
- (25) Zajišťovací knoflík pro libovolné pokosové úhly (horizontální)
- (26) Páčka pro přednastavení pokosového úhlu (horizontální)
- (27) Ochrana proti překlpení
- (28) Zářez pro standardní pokosové úhly (horizontální)
- (29) Aretace vřetena
- (30) Převrtní pojistka
- (31) Stupnice pro pokosový úhel (vertikální)
- (32) Ukazatel pro pokosový úhel (vertikální)
- (33) Šroub dorazu pro pokosový úhel 0° (vertikální)
- (34) Doraz pro standardní pokosový úhel 0° (vertikální)
- (35) Klíč na vnitřní šestihran (5 mm) / křížový šroubovák

- (36) Šroub s vnitřním šestihranem pro upevnění pilového kotouče
 (37) Upínací příruba
 (38) Vnitřní upínací příruba
 (39) Pilový kotouč
 (40) Aretační šroub nastavitelné dorazové lišty
 (41) Otvory pro šroubovou svěrku
 (42) Závitová tyč
 (43) Šrouby vkladací desky
 (44) Šroub ukazatele úhlu (vertikálního)
 (45) Šroub ukazatele úhlu (horizontálního)

Technické údaje

Pokosová pila se zákruzem		GCM 80 SJ GCM 800 SJ GCM 8000 SJ	GCM 80 SJ GCM 800 SJ GCM 8000 SJ
Číslo zboží		3 601 M19 0..	3 601 M19 06.
Jmenovitý příkon	W	1 400	1 250
Otáčky naprázdno	min ⁻¹	5 500	5 500
Omezení rozběhového proudu		●	●
Hmotnost podle EPTA-Procedure 01:2014	kg	14,1	14,1
Třída ochrany		□ / II	□ / II

Údaje platí pro jmenovité napětí [U] 230 V. U odlišných napětí a u specifických provedení pro příslušné země se mohou tyto údaje lišit.

Přípustné rozměry obrobku (viz „Přípustné rozměry obrobku“, Stránka 158)

Rozměry vhodných pilových kotoučů		
Průměr pilového kotouče	mm	216
Tloušťka těla kotouče	mm	1,3–1,8
Max. šířka řezu	mm	3,3
Průměr otvoru	mm	30

Informace o hluku

Hodnoty hlučnosti zjištěné podle **EN 62841-3-9**.

Hladina hluku elektrického nářadí stanovená za použití váhového filtru A činí typicky: hladina akustického tlaku **93 dB(A)**; hladina akustického výkonu **106 dB(A)**. Nejistota **K = 3 dB**.

Noste chrániče sluchu!

Hodnota hluku, uvedená v těchto pokynech, byla změřena pomocí normované měřicí metody a lze ji použít pro vzájemné porovnání elektronářadí. Hodí se i pro předběžný odhad zatížení hlukem.

Uvedená hodnota hlučnosti reprezentuje hlavní použití elektronářadí. Pokud se ovšem bude elektronářadí používat pro jiné práce, s jinými nástroji nebo s nedostatečnou údržbou, může se úroveň hlučnosti lišit. To může zatížení hlukem po celou pracovní dobu zřetelně zvýšit.

Pro přesný odhad zatížení hlukem by měly být zohledněny i doby, kdy je nářadí vypnuté nebo sice běží, ale fakticky se nepoužívá. To může zatížení hlukem po celou pracovní dobu výrazně snížit.

Montáž

- **Zabraňte neúmyslnému nastartování elektronářadí. Během montáže a při všech pracích na elektronářadí nesmí být síťová zástrčka připojena ke zdroji proudu.**

Obsah dodávky



Podívejte se na zobrazení obsahu dodávky na začátku návodu k obsluze.

Před prvním uvedením elektronářadí do provozu zkontrolujte, zda jste obdrželi všechny níže uvedené díly:

- Pokosová pila se zákruzem s namontovaným pilovým kotoučem
- Šroubová svěrka **(7)**
- Prodloužení stolu pily **(3)** s upevňovací sadou (2× upínací šroub **(2)**, 2× šroub s křížovou drážkou jako pojistka proti vytáhnutí)
- Klíč na vnitřní šestihran / křížový šroubovák **(35)**

Upozornění: Zkontrolujte elektronářadí pro případná poškození.

Před dalším použitím elektronářadí musíte ochranné přípravky nebo lehce poškozené díly pečlivě prověřit na jejich bezvadnou a určenou funkci. Zkontrolujte, zda pohyblivé díly bezvadně fungují a nesvírají se, či zda nejsou díly poškozené. Veškeré díly musí být správně namontovány a musí splňovat všechny podmínky, aby byl zaručen bezvadný provoz.

Poškozené ochranné přípravky a díly musíte nechat opravit nebo vyměnit v oprávněném servisu.

Montáž prodloužení stolu (viz obrázek A)

Stůl pily lze pomocí prodloužení stolu pily (3) zvětšit vlevo nebo vpravo.

- Zasuňte prodloužení stolu pily (3) až nadoraz do otvorů ve stole pily.
- Nakloňte elektrické nářadí, abyste mohli namontovat dva dodané šrouby s křížovou drážkou jako pojistku proti vytáhnutí.
Zašroubujte šrouby s křížovou drážkou do určených závitů v prodloužení stolu pily (3) a utáhněte je křížovým šroubovákem (35).
- Vratte elektrické nářadí do normální polohy a zašroubujte upínací šrouby (2) pro upevnění prodloužení stolu pily (3) do určených závitů ve stole pily (22).

Stacionární nebo flexibilní montáž

- ▶ **K zaručení bezpečné manipulace musíte elektrické nářadí před použitím namontovat na rovnou a stabilní pracovní plochu (např. pracovní stůl).**

Montáž na pracovní plochu (viz obrázek B1)

- Upevněte elektronářadí pomocí vhodného šroubového spoje na pracovní plochu. K tomu slouží otvory (1).

Montáž na pracovní stůl Bosch

Pracovní stoly GTA od firmy Bosch poskytují pro elektrické nářadí oporu na každém podkladu díky výškově nastavitelným nohám. Podpěry obrobku pracovních stolů slouží k podepření dlouhých obrobků.

- ▶ **Čtete všechna k pracovnímu stolu přiložená varovná upozornění a pokyny.** Zanedbání při dodržování varovných upozornění a pokynů mohou mít za následek úder elektrickým proudem, požár a/nebo těžká poranění.
- ▶ **Dříve než namontujete elektronářadí, smontujte správně pracovní stůl.** Bezvadné smontování je důležité, aby se zabránilo riziku zhroutení.
- Na pracovní stůl montujte elektrické nářadí v přepravní poloze.

Flexibilní ustavení (nedoporučeno!) (viz obrázek B2)

Pokud ve výjimečných případech není možné namontovat elektronářadí na rovnou a stabilní pracovní plochu, můžete ho provizorně nainstalovat s ochranou proti překlopení.

- ▶ **Bez ochrany proti překlopení nestojí elektronářadí bezpečně a zejména při řezání maximálních horizontálních nebo vertikálních pokosových úhlů se může převrhnout.**
- Ochranu proti překlopení (27) zašroubujte nebo vyšroubujte natolik, aby elektronářadí stálo rovně na pracovní ploše.

Odsávání prachu/třísek

Prach z materiálů, jako jsou nátěry s obsahem olova, některé druhy dřeva, minerály a kov, může být zdraví škodlivý. Kontakt s prachem nebo vdechnutí mohou u pracovníka nebo osob nacházejících se v blízkosti vyvolat alergické reakce a/nebo onemocnění dýchacích cest. Určitý prach, jako dubový nebo bukový prach, je pokládán za

karcinogenní, zvláště ve spojení s přídavnými látkami pro ošetření dřeva (chromát, ochranné prostředky na dřevo). Materiál obsahující azbest směji opracovávat pouze specialisté.

- Pokud možno používejte pro daný materiál vhodné odsávání prachu.
- Zajistěte dobré větrání pracoviště.
- Je doporučeno nosit ochrannou dýchací masku s třídou filtru P2.

Dodržujte předpisy pro obráběné materiály platné v příslušné zemi.

- ▶ **Zabraňte hromadění prachu na pracovišti.** Prach se může lehce vznítit.

Odsávání prachu/třísek se může prachem, třískami nebo úlomky obrobku zablokovat.

- Elektronářadí vypněte a vytáhněte síťovou zástrčku ze zásuvky.
- Počkejte, až se pilový kotouč zcela zastaví.
- Zjistěte příčinu zablokování a odstraňte ji.

Externí odsávání

Pro odsávání můžete k vyfukování třísek (13) připojit i hadici vysavače (Ø 35 mm).

- Připojte hadici vysavače k vyfukování třísek (13).

Vysavač musí být vhodný pro řezaný materiál.

Při odsávání obzvláště zdraví škodlivého, karcinogenního nebo suchého prachu použijte speciální vysavač.

Výměna pilového kotouče (viz obrázek C1–C4)

- ▶ **Před každou prací na elektronářadí vytáhněte zástrčku ze zásuvky.**
- ▶ **Při montáži pilového kotouče noste ochranné rukavice.** Při kontaktu s pilovým kotoučem existuje nebezpečí poranění.

Používejte pouze pilové kotouče, jejichž maximální dovolená rychlost je vyšší než počet volnoběžných otáček elektronářadí.

Používejte pouze pilové kotouče, které odpovídají charakteristickým údajům uvedeným v tomto návodu k obsluze a jsou vyzkoušené podle EN 847-1 a příslušně označené.

Používejte pouze takové pilové kotouče, které jsou doporučené výrobcem tohoto elektrického nářadí a jsou vhodné pro materiál, který chcete řezat. Zabráňte tak přehřívání zubů kotouče při řezání.

Demontáž pilového kotouče

- Uvedte elektrické nářadí do pracovní polohy.
- Otáčejte šroub s vnitřním šestihranem (36) pomocí klíče na vnitřní šestihran (35) a současně stiskněte aretaci vřetena (29), až zaskočí.
- Podržte aretaci vřetena (29) stisknutou a šroub (36) vyšroubujte ve směru hodinových ručiček ven (levý závit!).
- Sejměte upínací přírubu (37).

- Stiskněte aretační tlačítko (17) a odklopte kyvný ochranný kryt (19) až nadoraz dozadu.
- Podržte kyvný ochranný kryt v této poloze a vyjměte pilový kotouč (39).
- Kyvný ochranný kryt pomalu ved'te opět dolů.

Montáž pilového kotouče

- ▶ **Při namontování dbejte na to, aby směr břitů zubů (směr šipky na pilovém kotouči) souhlasil se směrem šipky na ochranném krytu!**

Je-li to nutné, očistěte před namontováním všechny montované díly.

- Stiskněte aretační tlačítko (17), odklopte kyvný ochranný kryt (19) až nadoraz dozadu a podržte ho v této poloze.
- Nasad'te nový pilový kotouč na vnitřní upínací přírubu (38).
- Kyvný ochranný kryt pomalu ved'te opět dolů.
- Nasad'te upínací přírubu (37) a šroub (36). Stiskněte aretaci vřetena (29), až zaskočí, a utáhněte šroub proti směru hodinových ručiček.

Provoz

- ▶ **Před každou prací na elektronářadí vytáhněte zástrčku ze zásuvky.**

Převravní pojistka (viz obrázek D)

Převravní pojistka (30) vám umožňuje snadnější manipulaci s elektrickým nářadím při přepravě na různá místa použití.

Odjištění elektronářadí (pracovní poloha)

- Stlačte rameno nářadí za rukojeť (16) o něco dolů, aby se odlehčilo převravní zajištění (30).
- Vytáhněte převravní zajištění (30) zcela ven.
- Nástrojové rameno uveďte pomalu nahoru.

Zajištění elektronářadí (převravní poloha)

- Povolte zajišťovací šroub (11), pokud upíná tažný mechanismus (12). Přetáhněte rameno nářadí úplně dopředu a pro zaaretování tažného mechanismu zajišťovací šroub znovu utáhněte.
- Za účelem aretace stolu pily (22) zajišťovací kolík (25) utáhněte.
- Stiskněte aretační tlačítko (17) a ved'te rameno nářadí za rukojeť (16) pomalu dolů.
- Rameno nářadí ved'te natolik dolů, aby bylo možné převravní pojistku (30) zcela zatlačit dovnitř.

Rameno nářadí je nyní spolehlivě zaaretované pro přepravu.

Příprava práce

Přesunutí dorazové lišty (viz obrázek E)

Při řezání vertikálních pokosových úhlů musíte posunout nastavitelnou dorazovou lištu (6).

- Dodaným klíčem na vnitřní šestihran (35) povolte aretační šroub (40).
Oba vnější upevňovací šrouby se nesmí povolovat!

- Vytáhněte nastavitelnou dorazovou lištu (6) úplně ven.
- Aretační šroub (40) zase pevně utáhněte.

Po řezání vertikálních pokosových úhlů posuňte nastavitelnou dorazovou lištu (6) zase zpět (povolte aretační šroub (40); posuňte dorazovou lištu (6) úplně dovnitř, znovu utáhněte aretační šroub).

Prodloužení stolu pily (viz obrázek F)

Dlouhé obrobky se musí na volném konci podložit nebo podepřít.

Stůl pily lze za pomoci prodloužení stolu pily (3) zvětšit doleva nebo doprava.

- Povolte upínací šroub (2).
- Vytáhněte prodloužení stolu pily (3) ven až na požadovanou délku.
- K zafixování prodloužení stolu pily znovu utáhněte upínací šroub (2).

Upevnění obrobku (viz obrázek G)

Aby byla zaručena optimální bezpečnost, musíte obrobek vždy pevně upnout.

Neřezejte obrobky, které jsou pro pevné upnutí příliš malé.

- Přitlačte obrobek pevně k dorazovým lištám (6) a (21).
- Nasad'te dodanou šroubovou svěrku (7) do jednoho z určených otvorů (41).
- Přizpůsobte délku závitové tyče (42) šroubové svěrky výšce obrobku.
- Závitovou tyč (42) utáhněte, čímž upevníte obrobek.

Nastavení horizontálních a vertikálních pokosových úhlů

Pro zaručení přesných řezů musíte po intenzivním použití zkontrolovat základní nastavení elektronářadí a případně je seřadit.

K tomu potřebujete zkušenosti a příslušný speciální nástroj.

Servisní středisko Bosch provádí tyto práce rychle a spolehlivě.

- ▶ **Zajišťovací knoflík (25) a zajišťovací páčku (10) před řezáním vždy pevně utáhněte.** Jinak se může pilový kotouč v obrobku vzpříčit.

Nastavení horizontálních pokosových úhlů (viz obrázek H)

Horizontální pokosový úhel lze nastavit v rozsahu od 47° (vlevo) do 47° (vpravo).

- Povolte zajišťovací knoflík (25), pokud je utažený.
- Zatáhněte páčku (26) nahoru, otočte stůl pily (22) za zajišťovací knoflík doleva nebo doprava a pomocí ukazatele úhlu (24) nastavte požadovaný horizontální pokosový úhel.
- Zajišťovací knoflík (25) opět utáhněte.

Pro rychlé a přesné nastavení často používaných pokosových úhlů jsou na stole pily připravené zářezy (28):

vlevo	0°	vpravo
45°; 22,5°; 15°		15°; 22,5°; 45°

- Povolte zajišťovací knoflík **(25)**, pokud je utažený.
- Stiskněte páčku **(26)** a otočte stůl pily **(22)** až k požadovanému zářezu vlevo nebo vpravo.
- Páčku opět uvolněte. Páčka musí znatelně zaskočit do zářezu.
- Zajišťovací knoflík **(25)** opět utáhněte.

Nastavení vertikálních pokosových úhlů (viz obrázek I)

Vertikální pokosový úhel lze nastavit v rozsahu od 0° do 45°.

- Vytáhněte nastavitelnou dorazovou lištu **(6)** úplně ven.
- Povolte zajišťovací páčku **(10)**.
- Otočte rameno nářadí za rukojeť **(16)** tak, aby ukazatel úhlu **(32)** ukazoval požadovaný vertikální pokosový úhel.
- Podržte rameno nářadí v této poloze a opět pevně utáhněte zajišťovací páčku **(10)**.

Pro rychlé a přesné nastavení standardních úhlů 0° a 45° jsou určené koncové dorazy na krytu.

Uvedení do provozu

Zapnutí (viz obrázek J)

- Pro **zapnutí** stiskněte vypínač **(15)** a držte ho stisknutý.

Upozornění: Z bezpečnostních důvodů nelze spínač **(15)** zaaretovat, nýbrž musí zůstat během provozu neustále stlačený.

Rameno nářadí lze vést dolů pouze stisknutím aretačního tlačítka **(17)**.

- Pro **řezání** proto musíte kromě stisknutí vypínače **(15)** stisknout aretační tlačítko **(17)**.

Vypnutí

- Pro **vypnutí** uvolněte spínač **(15)**.

Omezení rozběhového proudu

Omezení rozběhového proudu omezuje výkon při zapnutí elektrického nářadí a umožňuje provoz s pojistkou 16 A.

Upozornění: Běží-li elektronářadí ihned po zapnutí s plným počtem otáček, došlo k selhání omezení rozběhového proudu. Elektrické nářadí musí být neprodleně zasláno do servisu.

Řezání

Všeobecná upozornění k pile

- ▶ **Zajišťovací knoflík (25) a zajišťovací páčku (10) před řezáním vždy pevně utáhněte.** Jinak se může pilový kotouč v obrobku vzpříčit.
- ▶ **Při všech řezech musíte nejprve zajistit, aby se pilový kotouč v žádné chvíli nemohl dotýkat dorazové lišty, šroubové svěrky nebo ostatních dílů stroje. Odstraňte případné namontované pomocné dorazy nebo je příslušně přizpůsobte.**

Chraňte pilový kotouč před nárazem a úderem. Nevystavujte pilový kotouč žádnému bočnímu tlaku.

Řezajte pouze materiály, pro které je pila určená.

Nepracovávají žádné pokřivené obrobky. Obrobek musí vždy mít rovné hrany pro přiložení na dorazovou lištu.

Dlouhé a těžké obrobky musejí být na volném konci podloženy nebo podepřeny.

Zajistěte, aby kyvný ochranný kryt náležitě fungoval a mohl se volně pohybovat. Při vedení ramena nářadí dolů se kyvný ochranný kryt musí otevřít. Při vedení ramena nářadí nahoru se kyvný ochranný kryt nad pilovým kotoučem musí opět zavřít a v nejhornější poloze ramena nářadí se zaaretovat.

Postavení obsluhy (viz obrázek K)

- ▶ **Nestůjte přímo před elektronářadím, nýbrž vždy stranou od pilového kotouče.** Tím je vaše tělo chráněno před možným zpětným rázem.
- Mějte ruce, prsty a paže daleko od rotujícího pilového kotouče.
- Nepřekřížujte své ruce před ramenem nářadí.

Řezání se zákluzem

- Pro řezy pomocí tažného mechanismu **(12)** (široké obrobky) povolte upevňovací šroub **(11)**, pokud je utažený.
- V případě potřeby nastavte požadovaný horizontální nebo vertikální pokosový úhel.
- Přitlačte obrobek pevně k dorazovým lištám **(6)** a **(21)**.
- Obrobek úměrně rozměrům pevně upněte.
- Vytáhněte rameno nářadí tak daleko od dorazových lišt **(6)** a **(21)**, aby byl pilový kotouč před obrobkem.
- Zapněte elektrické nářadí.
- Stiskněte aretační tlačítko **(17)** a ved'te rameno nářadí za rukojeť **(16)** pomalu dolů.
- Nyní tlačte rameno nářadí směrem k dorazovým lištám **(6)** a **(21)** a s rovnoměrným posuvem prořízněte obrobek.
- Elektrické nářadí vypněte a počkejte, až se pilový kotouč zcela zastaví.
- Ved'te rameno nářadí pomalu nahoru.

Řezání bez tahového pohybu (kapování) (viz obrázek L)

- Pro řezy bez tahového pohybu (malé obrobky) povolte upevňovací šroub **(11)**, pokud je utažený. Posuňte rameno nářadí až nadoraz směrem k dorazovým lištám **(6)** a **(21)** a znovu táhněte upevňovací šroub **(11)**.
- V případě potřeby nastavte požadovaný horizontální nebo vertikální pokosový úhel.
- Přitlačte obrobek pevně k dorazovým lištám **(6)** a **(21)**.
- Obrobek úměrně rozměrům pevně upněte.
- Zapněte elektrické nářadí.
- Stiskněte aretační tlačítko **(17)** a ved'te rameno nářadí za rukojeť **(16)** pomalu dolů.
- Obrobek s rovnoměrným posuvem prořízněte.
- Elektrické nářadí vypněte a počkejte, až se pilový kotouč zcela zastaví.
- Ved'te rameno nářadí pomalu nahoru.

Pracovní pokyny

Přípustné rozměry obrobku

Maximální obrobky:

Horizontální pokosový úhel	Vertikální pokosový úhel	Výška × šířka [mm]
0°	0°	70 × 270
45°	0°	70 × 190
0°	45°	45 × 270

Minimální obrobky (= všechny obrobky, které lze pomocí dodané šroubové svěrky (7) upnout vlevo nebo vpravo od pilového kotouče): 100 × 40 mm (délka × šířka)

Maximální hloubka řezu (0°/0°): 70 mm

Zvláštní obrobky

Při řezání obloukovitých nebo kruhových obrobků je musíte zabezpečit zvláště proti vyklouznutí. Na čáře řezu nesmí vzniknout žádná mezera mezi obrobkem, dorazovou lištou a stolem pily.

Je-li to nutné, musíte zhotovit speciální uchycení.

Výměna vkládacích desek (viz obrázek M)

Vkládací desky (23) se mohou po dlouhém používání elektronářadí opotřebovat.

Vadné vkládací desky vyměřte.

- Uved'te elektrické nářadí do pracovní polohy.
- Vyšroubujte šrouby (43) pomocí klíče na vnitřní šestihran (35) a vyjměte staré vkládací desky.
- Vložte novou pravou vkládací desku.
- Vkládací desku přišroubujte pomocí šroubů (43) co nejdále vpravo tak, aby se po celé délce možného zákružového pohybu pilový kotouč nedostal do kontaktu s vkládací deskou.
- Opakujte pracovní postup analogicky pro novou levou vkládací desku.

Kontrola a seřízení základních nastavení

Pro zaručení přesných řezů musíte po intenzivním použití zkontrolovat základní nastavení elektronářadí a případně je seřídit.

K tomu potřebujete zkušenosti a příslušný speciální nástroj. Servisní středisko Bosch provádí tyto práce rychle a spolehlivě.

Nastavení standardního vertikálního pokosového úhlu 0°

- Uved'te elektronářadí do přepravní polohy.
- Otočte stůl pily (22) až k zářezu (28) pro 0°. Páčka (26) musí zřetelně zaskočit do zářezu.

Kontrola (viz obrázek N1)

- Nastavte úhlové pravítko na 90° a umístěte ho na stůl pily (22).

Rameno úhlového pravítka musí být po celé délce zarovnané s pilovým kotoučem (39).

Seřízení (viz obrázek N2)

- Povolte zajišťovací páčku (10).
- Povolte pojistnou matici dorazového šroubu (33) běžným očkovým nebo stranovým klíčem (10 mm).
- Dorazový šroub zašroubujte nebo vyšroubujte natolik, aby bylo rameno úhlového pravítka po celé délce zarovnané s pilovým kotoučem.

- Znovu pevně utáhněte zajišťovací páčku (10).
- Pak opět dotáhněte pojistnou matici dorazového šroubu (33).

Jestliže není ukazatel úhlu (32) po seřízení v jedné linii s rýskou 0° stupnice (31), povolte šroub (44) pomocí běžně dostupného křížového šroubováku a ukazatel úhlu vyrovnejte podél rýsky 0°.

Nastavení standardního vertikálního pokosového úhlu 45°

- Uved'te elektronářadí do pracovní polohy.
- Otočte stůl pily (22) až k zářezu (28) pro 0°. Páčka (26) musí zřetelně zaskočit do zářezu.
- Povolte zajišťovací páčku (10) a otočte rameno nářadí za rukojeť (16) až nadoraz doleva (45°).

Kontrola (viz obrázek O1)

- Nastavte úhlové pravítko na 45° a umístěte ho na stůl pily (22).

Rameno úhlového pravítka musí být po celé délce zarovnané s pilovým kotoučem (39).

Seřízení (viz obrázek O2)

- Povolte zajišťovací páčku (10).
- Povolte pojistnou matici dorazového šroubu (9) běžným očkovým nebo stranovým klíčem (10 mm).
- Dorazový šroub zašroubujte nebo vyšroubujte natolik, aby rameno úhlového pravítka po celé délce doléhalo k pilovému kotouči.
- Znovu pevně utáhněte zajišťovací páčku (10).
- Pak opět dotáhněte pojistnou matici dorazového šroubu (9).

Jestliže není ukazatel úhlu (32) po seřízení v jedné přímce se značkou 45° na stupnici (31), zkontrolujte ještě jednou seřízení 0° pro vertikální pokosový úhel a pro ukazatele úhlu. Potom opakujte seřízení vertikálního úhlu sklonu 45°.

Vyrovnaní ukazatele úhlu (horizontálního) (viz obrázek P)

- Uved'te elektronářadí do pracovní polohy.
- Otočte stůl pily (22) až k zářezu (28) pro 0°. Páčka (26) musí zřetelně zaskočit do zářezu.

Kontrola

Ukazatel úhlu (24) musí být v jedné přímce se značkou 0° na stupnici (5).

Nastavení

- Křížovým šroubovákem povolte šroub (45) a vyrovnejte ukazatel úhlu podél značky 0°.
- Šroub opět utáhněte.

Přeprava (viz obrázek Q)

Před přepravou elektrického nářadí musíte provést následující kroky:

- Povolte zajišťovací šroub (11), jestliže je utažený. Přesuňte rameno nářadí úplně dopředu a zajišťovací šroub opět pevně utáhněte.
- Uved'te elektrické nářadí do přepravní polohy.

- Odstraňte všechny díly příslušenství, které nelze pevně namontovat na elektrické nářadí.
Nepoužívané pilové kotouče ukládejte pro přepravu pokud možno do uzavřeného zásobníku.
 - Pro zvednutí nebo přepravu uchopte nářadí za prohlubně pro uchopení (4) na straně stolu pily (22).
- **Při přepravování elektronářadí použijte pouze přepravní ústrojí a nikdy ochranná zařízení.**

Údržba a servis

Údržba a čištění

- **Před každou prací na elektronářadí vytáhněte zástrčku ze zásuvky.**
- **Udržujte elektronářadí a větrací otvory čisté, aby pracovalo dobře a bezpečně.**

Je-li nutná výměna přírodního kabelu, nechte ji provést firmou **Bosch** nebo autorizovaným servisem pro elektronářadí **Bosch**, abyste zabránili ohrožení bezpečnosti.

Kyvny ochranný kryt se musí vždy volně pohybovat a samostatně uzavírat. Udržujte proto oblast okolo kyvného ochranného krytu neustále čistou.

Po každém pracovním procesu odstraňte prach a třísky vyfoukáním tlakovým vzduchem nebo pomocí štětce.

Pravidelně čistěte vodící váleček (20).

Opatření k redukci hluku

Opatření prostřednictvím výrobce:

- Pozvolný rozběh
- Expedice s pilovým kotoučem speciálně vyvinutým k redukci hluku

Opatření prostřednictvím uživatele:

- Nízkovibrační instalace na stabilní pracovní plochu
- Používání kotoučů s funkcemi redukce hluku
- Pravidelné čištění pilového kotouče a elektronářadí

Příslušenství

	Číslo zboží
Šroubová svěrka	1 609 B04 224
Vkládací desky	1 609 B05 242
Vak na prach	1 609 B05 010
Pilové kotouče na dřevo a deskové materiály, panely a lišty	
Pilový kotouč 216 × 30 mm, 48 zubů	2 608 640 641
Pilové kotouče na plast a neželezné kovy	
Pilový kotouč 216 × 30 mm, 80 zubů	2 608 640 447
Pilové kotouče na všechny druhy laminovaných podlah	
Pilový kotouč 216 × 30 mm, 60 zubů	2 608 642 133

Zákaznická služba a poradenství ohledně použití

Zákaznická služba zodpoví vaše dotazy k opravě a údržbě vašeho výrobku a též k náhradním dílům. Rozkladové výkresy a informace o náhradních dílech najdete také na:

www.bosch-pt.com

V případě dotazů k našim výrobkům a příslušenství vám ochotně pomůže poradenský tým Bosch.

V případě veškerých otázek a objednávek náhradních dílů bezpodmínečně uveďte 10místné věcné číslo podle typového štítku výrobku.

Czech Republic

Robert Bosch odbytová s.r.o.

Bosch Service Center PT

K Vápence 1621/16

692 01 Mikulov

Na www.bosch-pt.cz si si můžete objednat opravu Vašeho stroje nebo náhradní díly online.

Tel.: +420 519 305700

Fax: +420 519 305705

E-Mail: servis.naradi@cz.bosch.com

www.bosch-pt.cz

Další adresy servisů najdete na:

www.bosch-pt.com/serviceaddresses

Likvidace

Elektronářadí, příslušenství a obaly odevzdejte k ekologické recyklaci.



Elektronářadí nevyhazujte do domovního odpadu!

Pouze pro země EU:

Podle evropské směrnice 2012/19/EU o odpadních elektrických a elektronických zařízeních a její realizace v národních zákonech se již nepoužitelné elektronářadí musí shromažďovat odděleně od ostatního odpadu a odevzdat k ekologické recyklaci.

Při nesprávné likvidaci mohou odpadní elektrická a elektronická zařízení kvůli případnému obsahu nebezpečných látek poškodit životní prostředí a lidské zdraví.

Slovenčina

Bezpečnostné upozornenia

Všeobecné bezpečnostné výstrahy – elektrické náradie

⚠ VÝSTRAHA Prečítajte si všetky bezpečnostné upozornenia, pokyny, ilustrácie a špecifikácie dodané s týmto elektrickým náradím.

Nedodržavanie všetkých uvedených pokynov môže mať za následok úraz elektrickým prúdom, požiar a/alebo ťažké poranenie.

Tieto výstražné upozornenia a bezpečnostné pokyny starostlivo uschovajte na budúce použitie.

Pojem „elektrické náradie“ používaný v nasledujúcom texte sa vzťahuje na elektrické náradie napájané zo siete (s prírodnou šnúrou) a na elektrické náradie napájané akumulátorovou batériou (bez prírodnej šnúry).

Bezpečnosť na pracovisku

- ▶ **Pracovisko vždy udržiavajte čisté a dobre osvetlené.** Neporiadok a neosvetlené priestory pracoviska môžu mať za následok pracovné úrazy.
- ▶ **Nepoužívajte elektrické náradie vo výbušnom prostredí, napr. tam, kde sa nachádzajú horľavé kvapaliny, plyny alebo horľavý prach.** Ručné elektrické náradie vytvára iskry, ktoré by mohli zapáliť prach alebo výpary.
- ▶ **Nedovoľte deťom a iným nepovolaným osobám, aby sa počas používania elektrického náradia zdržiavali v blízkosti pracoviska.** Pri rozptyľovaní môžete stratiť kontrolu nad náradím.

Bezpečnosť na pracovisku

- ▶ **Zástrčka prírodnej šnúry elektrického náradia musí zodpovedať použitej zásuvke.** V žiadnom prípade nija ako nemeňte zástrčku. S uzemneným elektrickým náradím nepoužívajte ani žiadne zástrčkové adaptéry. Neupravované zástrčky a vhodné zásuvky znižujú riziko úrazu elektrickým prúdom.
- ▶ **Vyhýbajte sa telesnému kontaktu s uzemnenými povrchovými plochami, ako sú napr. potrubia, vykurovacie telesá, sporáky a chladničky.** Ak je vaše telo uzemnené, hrozí zvýšené riziko úrazu elektrickým prúdom.
- ▶ **Nevystavujte elektrické náradie dažďu ani vlhkosti.** Vniknutie vody do ručného elektrického náradia zvyšuje riziko úrazu elektrickým prúdom.
- ▶ **Nepoužívajte prírodnú šnúru na iné než určené účely: na nosenie ručného elektrického náradia, ani na jeho zavesenie a zástrčku nevyberajte zo zásuvky ťahaním za prírodnú šnúru. Udržiavajte sieťovú šnúru mimo dosahu horúcich telies, oleja, ostrých hrán alebo pohybujúcich sa súčastí.** Poškodené alebo zauzlené prírodné šnúry zvyšujú riziko úrazu elektrickým prúdom.
- ▶ **Keď pracujete s elektrickým náradím vonku, používajte len také predlžovacie káble, ktoré sú schválené aj na používanie vo vonkajších priestoroch.** Použitie predlžovacieho kábla, ktorý je vhodný na používanie vo vonkajšom prostredí, znižuje riziko úrazu elektrickým prúdom.
- ▶ **Ak sa nedá vyhnúť použitiu elektrického náradia vo vlhkom prostredí, použite ochranný spínač pri poruchových prúdoch.** Použitie ochranného spínača pri poruchových prúdoch znižuje riziko úrazu elektrickým prúdom.

Bezpečnosť osôb

- ▶ **Buďte ostražití, sústreďte sa na to, čo robíte, a s elektrickým náradím pracujte uvážlivo. Nepracujte s elektrickým náradím, ak ste unavení alebo ak ste pod vplyvom drog, alkoholu alebo liekov.** Krátka nepozornosť pri používaní elektrického náradia môže mať za následok vážne poranenia.

- ▶ **Používajte osobné ochranné prostriedky. Vždy používajte ochranné okuliare.** Používanie osobných ochranných prostriedkov, ako je ochranná dýchacia maska, bezpečnostná pracovná obuv, ochranná prilba alebo chrániče sluchu, podľa druhu elektrického náradia a spôsobu jeho použitia znižuje riziko zranenia.
- ▶ **Vyhýbajte sa neúmyselnému uvedeniu elektrického náradia do činnosti. Pred zasunutím zástrčky do zásuvky a/alebo pred pripojením akumulátora, pred chytením alebo prenášaním elektrického náradia sa vždy presvedčte, či je elektrické náradie vypnuté.** Prenášanie elektrického náradia so zapnutým vypínačom alebo pripojenie zapnutého elektrického náradia k elektrickej sieti môže mať za následok nehodu.
- ▶ **Kým zapnete elektrické náradie, odstráňte z neho nastavovacie pomôcky alebo kľúče na skrutky.** Nastavovací nástroj alebo kľúč, ktorý sa nachádza v rotujúcej časti elektrického náradia, môže spôsobiť vážne poranenia osôb.
- ▶ **Vyhýbajte sa abnormálnym polohám tela. Dbajte na pevný postoj a neustále udržiavajte rovnováhu.** Takto budete môcť lepšie kontrolovať ručné elektrické náradie v neočakávaných situáciách.
- ▶ **Pri práci noste vhodný pracovný odev. Nenoste voľné odevy ani šperky. Dbajte, aby sa vlasy, odev a rukavice nedostali do blízkosti pohyblivých súčastí.** Voľný odev, dlhé vlasy alebo šperky sa môžu zachytiť do rotujúcich častí elektrického náradia.
- ▶ **Ak sa dá na ručné elektrické náradie namontovať odsávacie zariadenie a zariadenie na zachytávanie prachu, presvedčte sa, či sú dobre pripojené a správne používané.** Používanie odsávacieho zariadenia a zariadenia na zachytávanie prachu znižuje riziko ohrozenia zdravia prachom.
- ▶ **Dbajte, aby ste pri rutinnom používaní náradia nekonalí v rozpore s princípmi jeho bezpečného používania.** Nepozorná práca môže viesť v okamihu k ťažkému zraneniu.

Starostlivé používanie elektrického náradia

- ▶ **Nikdy nepreťažujte elektrické náradie. Používajte elektrické náradie vhodné na daný druh práce.** S vhodným ručným elektrickým náradím budete pracovať lepšie a bezpečnejšie v uvedenom rozsahu výkonu náradia.
- ▶ **Nepoužívajte elektrické náradie, ktoré má pokazený vypínač.** Náradie, ktoré sa už nedá zapnúť alebo vypnúť, je nebezpečné a treba ho zveriť do opravy odborníkovi.
- ▶ **Než začnete náradie nastavovať alebo prestavovať, vymieňať príslušenstvo alebo kým ho odložíte, vždy vytiahnite zástrčku sieťovej šnúry zo zásuvky a/alebo odoberte akumulátor, ak je to možné.** Toto preventívne opatrenie zabraňuje neúmyselnému spusteniu elektrického náradia.
- ▶ **Nepoužívané elektrické náradie uschovávajte tak, aby bolo mimo dosahu detí. Nedovoľte používať toto náradie osobám, ktoré s ním nie sú dôverne oboznámené**

alebo ktoré si neprečítali tieto pokyny. Elektrické náradie je nebezpečné, ak ho používajú neskúsené osoby.

- ▶ **Elektrické náradie a príslušenstvo starostlivo ošetrujte.** Kontrolujte, či pohyblivé súčiastky bezchybne fungujú alebo či nie sú blokové, zlomené alebo poškodené, čo by mohlo negatívne ovplyvniť správne fungovanie elektrického náradia. Pred použitím náradia dajte poškodené súčiastky vymeniť. Veľa nehôd je spôsobených nedostatočnou údržbou elektrického náradia.
- ▶ **Rezné nástroje udržiavajte ostré a čisté.** Starostlivo ošetrované rezné nástroje s ostrými reznými hranami majú menšiu tendenciu zablokovať sa a ľahšie sa dajú viesť.
- ▶ **Používajte elektrické náradie, príslušenstvo, nastavovacie nástroje a pod. podľa týchto výstražných upozornení a bezpečnostných pokynov. Pri práci zohľadnite konkrétne pracovné podmienky a činnosť, ktorú budete vykonávať.** Používanie elektrického náradia na iný než predpokladaný účel môže viesť k nebezpečným situáciám.
- ▶ **Rukováti a úchopové povrchy udržiavajte suché, čisté a bez oleja alebo mazacieho tuku.** Šmyklavé rukováti a úchopové povrchy neumožňujú bezpečnú manipuláciu a ovládanie náradia v neočakávaných situáciách.

Servis

- ▶ **Elektrické náradie dávajte opravovať len kvalifikovanému personálu, ktorý používa originálne náhradné súčiastky.** Tým sa zaistí zachovanie bezpečnosti náradia.

Bezpečnostné výstrahy – pokosové píly

- ▶ **Pokosové píly sú určené na pílenie dreva alebo materiálov podobných drevu. Nie je ich možné používať s brúsnyimi pilovými kotúčmi na pílenie železného materiálu, ako napríklad tyčí, líst, stĺpov atď.** Abrázivny prach spôsobuje zaseknutie pohyblivých častí, ako napr. spodného krytu. Iskry vznikajúce pri abrazívnom pílení spália spodný kryt, reznú vložku a iné plastové diely.
- ▶ **Vždy keď je to možné, použite na podporu obrobku svorky. Ak držíte obrobok len rukou, musíte ju mať umiestnenú vždy najmenej 100 mm od oboch strán pilového kotúča. Nepoužívajte túto pílu na pílenie obrobkov, ktoré sú príliš malé na to, aby boli bezpečne upnuté alebo pridržené rukou.** Ak budete mať ruku umiestnenú príliš blízko k pilovému kotúču, existuje vysoké riziko úrazu pri kontakte s kotúčom.
- ▶ **Obrobok musí byť nehybne a pevne upnutý alebo pridržený k vymedzovacej základni a stolu. Nikdy obrobok neposúvajte ku kotúču ani nerežte tak, že ho budete držať len v ruke.** Neupevnené alebo pohyblivé obrobky môžu byť pri vysokých rýchlostiach vymrštené a môžu spôsobiť zranenie.
- ▶ **Pílu zatlačte cez obrobok. Nikdy ju cez obrobok neťahajte. Ak chcete píliť, zdvihnite hlavu píly a potiahnite ju cez obrobok bez pílenia. Naštartujte motor, zatlačte hlavu píly nadol a tlačte pílu cez obrobok. Pí-**

lenie ťahom môže s veľkou pravdepodobnosťou spôsobiť, že pilový kotúč vystúpi na vrchnú stranu obrobku a násilne sa vymršťí zostava noža smerom k obsluhu.

- ▶ **Nikdy nekladte ruku na líniu pílenia, a to ani pred ani za pilovým kotúčom.** Držanie obrobku „naprieč rukou“, t. j. držanie obrobku na pravej strane pilového kotúča ľavou rukou a naopak, je veľmi nebezpečné.
- ▶ **Ak chcete odstrániť zvyšky dreva, alebo z akéhokoľvek iného dôvodu, nepribližujte ruky k vymedzovacej základni bližšie ako 100 mm od oboch strán pilového kotúča, keď sa kotúč točí.** Vzdialenosť točiaceho sa pilového kotúča od ruky nemusí byť možné presne odhadnúť a môže dôjsť k vážnemu zraneniu.
- ▶ **Obrobok pred pílením skontrolujte. Ak je obrobok obľý alebo zakrivený, pripevnite ho vonkajšou obľou stranou smerom k upínacej základni. Vždy skontrolujte, či medzi obrobkom, vymedzovacou základňou a stolom nie je pozdĺž línie pílenia žiadna medzera.** Obľý alebo zakrivený obrobok sa môže skrútiť alebo posunúť, a môže spôsobiť zaseknutie otáčajúceho sa pilového kotúča počas pílenia. Na obrobku by sa nemali nachádzať žiadne klice alebo cudzie objekty.
- ▶ **Nepoužívajte pílu, pokiaľ sa na stole nachádzajú nástroje, drevené zvyšky atď., s výnimkou obrobku.** Malé úlomky alebo voľné kusy dreva alebo iné objekty môžu byť pri styku s otáčajúcim sa kotúčom vymrštené vysokou rýchlosťou.
- ▶ **Nepíľte viac ako jeden obrobok naraz.** Viac obrobkov nemôže byť adekvátne upnutých či vystužených a počas pílenia môžu uviaznuť na kotúči alebo sa môžu posunúť.
- ▶ **Zabezpečte, aby pred používaním bola pokosová píla namontovaná alebo umiestnená na rovný a pevný pracovný povrch.** Rovná a pevná pracovná plocha znižuje riziko, že sa pokosová píla stane nestabilná.
- ▶ **Svoju prácu si dopredu naplánujte. Zakaždým, keď zmeníte nastavenie uhla naklonenia alebo pokosu sa uistite, že nastaviteľná vymedzovacia základňa je správne nastavená, aby bol obrobok správne upnutý a nedochádzalo ku kontaktu s kotúčom alebo ochranným systémom.** Bez toho, aby ste nástroj zapli („ON“) a bez umiestnenia obrobku na stôl presuňte pilový kotúč cez celú predpokladanú píliacu dráhu, aby ste sa uistili, že nebude dochádzať ku kontaktu alebo prípadnému popíleniu vymedzovacej základne.
- ▶ **Ak je obrobok širší alebo dlhší ako samotný stôl, zabezpečte jeho dostatočnú podporu, ako napríklad pomocou rozšírenia stola, podpier atď.** Ak obrobky, ktoré sú dlhšie alebo širšie ako stôl píly, nie sú riadne upevnené, môžu sa nakloniť. Ak sa pílený diel alebo obrobok nakloní, môže dôjsť k zdvihnutiu spodného krytu alebo k vymršteniu otáčajúceho sa kotúča.
- ▶ **Namiesto predĺženia stola alebo ako dodatočnú podporu nevyužívajte manuálny pomoc ďalšej osoby.** Nestabilné upevnenie obrobku môže spôsobiť zaseknutie kotúča alebo môže dôjsť k posunutiu obrobku k vám a posunutiu pomocníka do rotujúceho kotúča.

- ▶ **Pílený diel nesmie byť posúvaný alebo tlačенý akýmikoľvek prostriedkami smerom ku krútiacemu sa pílovému kotúču.** Ak je obrobok vymedzený, napr. pomocou dorazov, pílený diel sa môže zaklíniť v kotúči a môže byť vymrštený.
- ▶ **Na správne upevnenie guľatiny, ako sú tyče a potrubia, vždy používajte príslušné svorky alebo prípravky.** Tyče majú tendenciu sa počas pílenia otáčať, čo môže spôsobiť „zovretie“ kotúča a potiahnutie obrobku s vašou rukou na kotúč.
- ▶ **Predtým ako dôjde ku kontaktu s obrobkom, počkajte aby kotúč dosiahol plnú rýchlosť.** Týmto sa zníži riziko, že bude obrobok vymrštený.
- ▶ **V prípade, že sa obrobok alebo kotúč zasekne, vypnite pokosovú pílu.** Počkajte, kým sa všetky pohyblivé časti nezastavia, a odpojte pílu od zdroja napájania a/alebo vyberte akumulátor. Potom uvoľnite zaseknutý materiál. Ak budete pokračovať v pílení so zaseknutým obrobkom, môže dôjsť k strate kontroly alebo k poškodeniu pokosovej píly.
- ▶ **Po dokončení pílenia uvoľnite vypínač, držte hlavu píly dole a pred odobratím odpíleného dielu počkajte, kým sa pílový kotúč nezastaví.** Priblížením rúk k dobiehajúcemu kotúču sa vystavujete nebezpečenstvu.
- ▶ **Pri vytváraní neúplného rezu alebo pri uvoľnení spínača, pred tým ako je hlava píly úplne v dolnej polohe, držte rukoväť pevne.** Počas brzdenia píly môže dôjsť k náhlemu potiahnutiu hlavy píly smerom nadol, čo môže spôsobiť poranenie.
- ▶ **Rukoväť neuvolňujte, keď hlava píly dosiahla najspodnejšiu polohu. Hlavu píly ved'te vždy rukou naspäť do najvyššej polohy.** Keď sa hlava píly pohybuje bez kontroly, môže vzniknúť riziko poranenia.
- ▶ **Pracovisko udržiavajte v čistom stave.** Zmesi materiálov sú mimoriadne nebezpečné. Prach z ľahkých kovov môže horieť alebo vybuchnúť.
- ▶ **Nepožívajte tupé pílové listy, ani také pílové listy, ktoré majú trhliny, sú skrivené alebo poškodené. Pílové listy s otupenými zubami alebo s nesprávne nastavenými zubami vytvárajú príliš úzku štrbinu rezu a tým spôsobujú zvýšené trenie, blokovanie pílového listu alebo vyvolanie spätného rázu.**
- ▶ **Nepoužívajte pílové kotúče z vysokolegovanej rýchlo-reznej ocele (ocel' HSS).** Takéto pílové listy sa môžu ľahko zlomiť.
- ▶ **Vždy používajte pílové kotúče správnej veľkosti a tvaru (diamantového alebo oblého tvaru) upínacieho otvoru.** Pílové kotúče, ktoré nezodpovedajú upínaciemu systému píly, sa môžu dostať mimo osi, čo spôsobí stratu kontroly nad náradím.
- ▶ **Nikdy neodstraňujte zvyšky rezaného materiálu, drevené piliny a pod. z priestoru rezu, keď elektrické náradie ešte beží.** Rameno náradia dajte najprv do pokojovej polohy a elektrické náradie vypnite.

- ▶ **Po práci sa nedotýkajte pílového kotúča dovtedy, kým celkom nevychladne.** Pílový kotúč sa pri práci veľmi zahrieva.

Symboły

Nasledujúce symboly môžu byť pre používanie vášho elektrického náradia dôležité. Zapamätajte si tieto symboly a ich významy. Správna interpretácia týchto symbolov vám bude pomáhať lepšie a bezpečnejšie používať toto elektrické náradie.

Symboły a ich význam



Počas chodu elektrického náradia nedávajte ruky do pracovného priestoru píly. Pri kontakte s pílovým kotúčom hrozí nebezpečenstvo poranenia.



Používajte masku na ochranu proti prachu.



Používajte ochranné okuliare.



Používajte chrániče sluchu. Pôsobenie hluku môže mať za následok stratu sluchu.

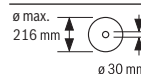


Nebezpečný priestor! Podľa možnosti nedávajte do tohto priestoru ruky, prsty ani predlaktia.



Pri pílení zvislých uhlov zošíkmenia je nutné nastaviťnú dorazovú lištu vytiahnuť von.

Ak chcete presunúť nastaviteľnú dorazovú lištu, je nutné povoliť strednú aretačnú skrutku. Obidve vonkajšie upevňovacie skrutky sa nesmú poviť!



Dodržiavajte rozmery pílového listu. Priemer otvoru musí pasovať na vreteno náradia bez vôle. Pokiaľ je nutné použiť redukcie, dbajte na to, aby rozmery redukcie zodpovedali hrúbke tela kotúča a priemeru otvoru pílového kotúča a ďalej priemeru vretena náradia. Ak je to možné, používajte redukcie, ktoré sú súčasťou dodávky pílového kotúča.

Priemer pílového kotúča musí súhlasiť s údajom na symbole.

Opis výrobku a výkonu



Prečítajte si všetky bezpečnostné upozornenia a pokyny. Nedodržovanie bezpečnostných upozornení a pokynov môže zapríčiniť úraz elektrickým prúdom, požiar a/alebo ťažké poranenia.

Prosím, všimnite si obrázky v prednej časti návodu na používanie.

Používanie v súlade s určením

Toto elektrické náradie je určené ako stacionárne náradie na pozdĺžne a priečne rezy s rovným priebehom rezu do tvrdého a mäkkého dreva a tiež na rezanie drevotrieskových a drevovláknitých dosiek. Pritom sú možné horizontálne uhly zošikmenia v rozsahu od -47° do $+47^\circ$, ako aj vertikálne uhly zošikmenia v rozsahu od 0° do $+45^\circ$.

Pri použití vhodných pílových kotúčov je možné aj rezanie hliníkových profilov a plastov.

Vyobrazené komponenty

Číslovanie jednotlivých komponentov sa vzťahuje na vyobrazenie elektrického náradia na grafickej strane.

- (1) Montážne otvory
- (2) Zvieracia skrutka predĺženia rezacieho stola
- (3) Predĺženie rezacieho stola
- (4) Priehlbiny na prenášanie
- (5) Stupnica pre uhol zošikmenia (horizontálne)
- (6) Nastaviteľná dorazová lišta
- (7) Skrutková zvierka
- (8) Doraz pre štandardný uhol zošikmenia 45° (vertikálne)
- (9) Dorazová skrutka pre uhol zošikmenia 45° (vertikálne)
- (10) Aretačná rukoväť pre ľubovoľný uhol zošikmenia (vertikálne)
- (11) Aretačná skrutka ťahacieho zariadenia
- (12) Ťahacie zariadenie
- (13) Otvor na vyhadzovanie triesok
- (14) Odvážač triesok
- (15) Vypínač
- (16) Rukoväť
- (17) Vypínač s aretáciou na uvoľnenie ramena nástroja
- (18) Ochranný kryt
- (19) Výkyvný ochranný kryt
- (20) Klzný valček
- (21) Dorazová lišta
- (22) Rezací stôl
- (23) Vkladacia platnička
- (24) Ukazovateľ uhla pre uhly zošikmenia (horizontálne)
- (25) Aretačný gombík pre ľubovoľný uhol zošikmenia (horizontálne)
- (26) Páčka na nastavenie uhla zošikmenia (horizontálne)
- (27) Ochrana proti prevráteniu náradia
- (28) Zárezy pre štandardné uhly zošikmenia (horizontálne)
- (29) Aretácia vretena
- (30) Prepravná poistka
- (31) Stupnica pre uhol zošikmenia (vertikálne)
- (32) Ukazovateľ uhla pre uhly zošikmenia (vertikálne)
- (33) Dorazová skrutka pre uhol zošikmenia 0° (vertikálne)
- (34) Doraz pre uhol zošikmenia v hodnote 0° (vertikálne)
- (35) Kľúč s vnútorným šesťhranom (5 mm)/križový skrutkovač
- (36) Skrutka s vnútorným šesťhranom na upevnenie pílového listu
- (37) Upínacia príručka
- (38) Vnútorňa upevňovacia príručka
- (39) Pílový list
- (40) Aretačná skrutka nastaviteľnej dorazovej lišty
- (41) Otvory pre skrutkovú zvierku
- (42) Závitová tyč
- (43) Skrutky pre vkladáciu platničky
- (44) Skrutka pre ukazovateľ uhla (vertikálne)
- (45) Skrutka pre ukazovateľ uhla (horizontálne)

Technické údaje

Píla na obklady		GCM 80 SJ	
		GCM 800 SJ	GCM 800 SJ
		GCM 8000 SJ	GCM 8000 SJ
Vecné číslo		3 601 M19 0..	3 601 M19 06.
Menovitý príkon	W	1 400	1 250
Voľnobežné otáčky	min ⁻¹	5 500	5 500
Obmedzenie rozbehového prúdu		●	●
Hmotnosť podľa EPTA-Procedure 01:2014	kg	14,1	14,1
Trieda ochrany		□/II	□/II

Údaje platia pre menovité napätie [U] 230 V. Pri odlišných napätiach a vo vyhotoveniach špecifických pre jednotlivé krajiny sa môžu tieto údaje líšiť.

Dovolené rozmery obrobkov (pozri „Dovolené rozmery obrobkov“, Stránka 168)

Rozmery vhodných pilových listov		
Priemer pilového listu	mm	216
Hrúbka tela listu	mm	1,3 – 1,8
Max. šírka rezu	mm	3,3
Priemer otvoru pilového listu	mm	30

Informácie o hlučnosti

Hodnoty emisií hľuku zistené podľa EN 62841-3-9.

Úroveň hľuku elektrického náradia pri použití váhového filtra A je typicky: úroveň akustického tlaku **93 dB(A)**; úroveň akustického výkonu **106 dB(A)**. Neistota K = **3 dB**.

Noste prostriedky na ochranu sluchu!

Hodnota emisií hľuku v týchto pokynoch bola nameraná podľa normovaného meracieho postupu a možno ju používať na vzájomné porovnanie rôznych typov elektrického náradia. Hodí sa aj na predbežný odhad zaťaženia emisiami hľuku.

Uvedená hodnota emisií hľuku reprezentuje hlavné druhy používania tohto elektrického náradia. Avšak v takých prípadoch, keď sa toto ručné elektrické náradie použije na iné druhy použitia, s odlišnými pracovnými nástrojmi alebo sa podrobuje nedostatočnej údržbe, môže sa hladina emisií hľuku od týchto hodnôt odlišovať. To môže výrazne zvýšiť emisie hľuku počas celého pracovného času.

Na presný odhad zaťaženia emisiami hľuku by sa mala zohľadniť aj doba, počas ktorej je náradie vypnuté alebo síce spustené, ale v skutočnosti sa nepoužíva. To môže výrazne redukovat emisie hľuku počas celého pracovného času.

Montáž

- **Vyhýbajte sa neúmyselnému spusteniu elektrického náradia. Počas montáže a pri všetkých prácach na elektrickom náradí nesmie byť zástrčka sieťovej šnúry pripojená na zdroj napätia (musí byť vytiahnutá zo zásuvky).**

Obsah dodávky (základná výbava)



Prosím, venujte pozornosť zobrazeniu obsahu dodávky na začiatku návodu na používanie.

Pred prvým uvedením elektrického náradia do prevádzky prekontrolujte, či boli dodané všetky časti uvedené nižšie:

- Píla na panely s namontovaným pilovým listom
- Skrutková zvierka (7)
- Predĺženie rezacieho stola (3) s upevňovacou súpravou (2 × upínacia skrutka (2), 2 × krížový skrutka ako poistka proti vytiahnutiu)
- Kľúč s vnútorným šesťhranom/krížový skrutkovač (35)

Upozornenie: Skontrolujte elektrické náradie, či nie je prípadne poškodené.

Pred ďalším používaním elektrického náradia sa musia ochranné zariadenia alebo ľahko poškodené časti starostlivo skontrolovať, či fungujú bezchybne a v súlade s určením. Skontrolujte, či bezchybne fungujú pohyblivé súčiastky, či neblokujú, alebo či nie sú niektoré súčiastky poškodené. Všetky súčiastky musia byť správne namontované a musia byť splnené všetky podmienky, aby sa zabezpečil bezchybný chod náradia.

Poškodené ochranné prípravky a súčiastky treba dať odborné opraviť alebo vymeniť v autorizovanej servisnej opravovni.

Montáž predĺženia rezacieho stola (pozri obrázok A)

Rezací stôl možno pomocou predĺženia rezacieho stola (3) zväčšiť smerom doľava alebo smerom doprava.

- Zasuňte predĺženie rezacieho stola (3) až na doraz cez otvory vytvorené na rezacom stole.
- Nakloňte elektrické náradie, aby ste mohli namontovať dve dodané skrutky s krížovou drážkou ako poistku proti vytiahnutiu. Zaskrutkujte krížové skrutky do príslušných závitov na predĺženiach rezacieho stola (3) a utiahnite ich pomocou krížového skrutkovača (35).
- Preklopte elektrické náradie do normálnej polohy a zaskrutkujte upínacie skrutky (2) na upevnenie predĺženia rezacieho stola (3) do príslušných závitov na rezacom stole (22).

Stacionárna alebo flexibilná montáž

- **Na zaistenie bezpečnej manipulácie s náradím treba toto ručné elektrické náradie pred použitím namontovať na rovnú a stabilnú pracovnú plochu (napr. na pracovný stôl).**

Montáž na pracovnú plochu (pozri obrázok B1)

- Pomocou vhodného skrutkového spojenia upevnite elektrické náradie na pracovnej ploche. Na to slúžia otvory (1).

Montáž na pracovný stôl Bosch

Pracovné stoly GTA značky Bosch poskytujú pre elektrické náradie spoľahlivé upevnenie na každom podklade – vďaka výškovo nastaviteľným pätkám. Podpery pre obrobok pracovných stolov slúžia na podopieranie dlhých obrobkov.

- **Prečítajte si všetky varovné upozornenia a pokyny priložené k pracovnému stolu.** Chyby pri dodržiavaní nasledujúcich pokynov a upozornení môžu mať za následok zásah elektrickým prúdom, požiar a/alebo spôsobiť vážne zranenia osôb.
- **Prv než namontujete ručné elektrické náradie, zostavte správne pracovný stôl.** Bezchybné zmontovanie je dôležité kvôli tomu, aby sa zabránilo nebezpečenstvu zranenia.

- Namontujte elektrické náradie v prepravnej polohe na pracovný stôl.

Flexibilná inštalácia (neodporúča sa!) (pozri obrázok B2)

Ak by vo výnimočných prípadoch nebolo možné namontovať elektrické náradie na rovnú a stabilnú pracovnú plochu, môžete ho dočasne nainštalovať s použitím ochrany proti prevráteniu náradia.

- ▶ **Bez ochrany proti prevráteniu nestojí elektrické náradie bezpečne a najmä pri rezaní maximálnych horizontálnych a/alebo vertikálnych uhlov zošíkmenia sa môže prevrátiť.**

- Otočte ochranu proti prevráteniu (27) dnu alebo von tak, aby elektrické náradie stálo rovno na pracovnej ploche.

Odsávanie prachu a triesok

Prach z niektorých materiálov, napr. z náterov obsahujúcich olovo, z niektorých druhov dreva, minerálov a kovu môže byť zdraviu škodlivý. Kontakt s takýmto prachom alebo jeho vdychovanie môže vyvolávať alergické reakcie a/alebo ochorenia dýchacích ciest používateľa alebo osôb, ktoré sa nachádzajú v blízkosti.

Určité druhy prachu, ako napríklad prach z dubového alebo z bukového dreva, sa považujú za rakovinotvorné, predovšetkým v spojení s prídavnými látkami, ktoré sa používajú na ošetrovanie dreva (chrómán, prostriedky na ochranu dreva). Materiál, ktorý obsahuje azbest, smú opracovávať len odborníci.

- Používajte podľa možnosti také odsávanie prachu, ktoré je pre daný materiál vhodné.
- Postarajte sa o dobré vetranie svojho pracoviska.
- Odporúčame používať masku na ochranu dýchacích ciest s filtrom triedy P2.

Dodržiavajte aj predpisy vašej krajiny týkajúce sa obrábaných materiálov.

- ▶ **Zabráňte usadzovaniu a hromadeniu prachu na pracovisku.** Prach sa môže ľahko zapáliť.

Zariadenie na odsávanie prachu/triesok môže byť zablokované prachom, trieskami alebo úlomkami materiálu obrodku.

- Elektrické náradie vypnite a vyťahnite zástrčku prívodnej šnúry zo zásuvky.
- Počkajte, kým sa pilový list úplne zastaví.
- Zistite príčinu zablokovania a odstráňte ju.

Externé odsávanie

Na odsávanie môžete na otvor na vyhadzovanie triesok (13) pripojiť aj hadicu vysávača (Ø 35 mm).

- Spojte hadicu vysávača s otvorom na vyhadzovanie triesok (13).

Vysávač musí byť vhodný pre daný druh opracovávaného materiálu.

Pri odsávaní materiálov mimoriadne ohrozujúcich zdravie, rakovinotvorných alebo suchých druhov prachu používajte špeciálny vysávač.

Výmena pilového listu (pozri obrázok C1–C4)

- ▶ **Pred všetkými prácami na elektrickom náradí vyťahnite sieťovú zástrčku zo zásuvky.**
- ▶ **Pri montáži pilového listu používajte ochranné pracovné rukavice.** Pri kontakte s pilovým listom hrozí nebezpečenstvo poranenia.

Používajte len také pilové listy, ktorých maximálna dovolená rýchlosť je vyššia ako počet voľnobežných obrátok vášho elektrického náradia.

Používajte len také pilové listy, ktorých charakteristika zodpovedá údajom uvedeným v tomto Návode na používanie a ktoré sú testované podľa normy EN 847-1 a sú aj primerane označené.

Používajte len také pilové listy, ktoré odporúča výroba elektrického náradia a ktoré sú vhodné pre konkrétny materiál, ktorý sa chystáte obrábať. Zabráni sa tým prehriatiu zubov pri rezaní.

Demontáž pilového kotúča

- Dajte elektrické náradie do pracovnej polohy.
- Otáčajte skrutku s vnútorným šesťhranom (36) dodaným kľúčom s vnútorným šesťhranom (35) a zároveň tlačte aretáciu vretena (29) tak, aby zaskočila.
- Podržte aretáciu vretena (29) v stlačenej polohe a otáčaním v smere pohybu hodinových ručičiek skrutku (36) vy-skrutkujte von (ľavý závit!).
- Odoberte upínaciu prírubu (37).
- Stlačte vypínač s aretáciou (17) a otočte výkyvný ochranný kryt (19) až na doraz dozadu.
- Podržte výkyvný ochranný kryt v tejto polohe a vyberte pilový list (39).
- Potom pomaly spúšťajte výkyvný ochranný kryt smerom dole.

Montáž pilového kotúča

- ▶ **Pri montáži dajte pozor na to, aby sa smer rezu zubov (smer šípky na pilovom liste) zhodoval so smerom šípky na ochrannom kryte!**

V prípade potreby najprv vyčistíte všetky súčiastky, ktoré budete montovať.

- Stlačte vypínač s aretáciou (17), otočte výkyvný ochranný kryt (19) až na doraz dozadu a podržte ho v tejto polohe.
- Nový pilový list založte na vnútornú upínaciu prírubu (38).
- Potom pomaly spúšťajte výkyvný ochranný kryt smerom dole.
- Nasadte upínaciu prírubu (37) a skrutku (36). Stlačte aretáciu vretena (29) tak, aby zaskočila, a otáčaním proti smeru pohybu hodinových ručičiek skrutku utiahnite.

Prevádzka

- ▶ **Pred všetkými prácami na elektrickom náradí vyťahnite sieťovú zástrčku zo zásuvky.**

Prepravná poistka (pozri obrázok D)

Prepravná poistka (30) umožňuje jednoduchšiu manipuláciu s elektrickým náradím pri preprave na rôzne miesta používania.

Odblokovanie elektrického náradia (pracovná poloha)

- Zatlačte rameno nástroja za rukoväť (16) trochu smerom dole, aby ste uvoľnili prepravnú poistku (30).
- Vytiahnite prepravnú poistku (30) celkom smerom von.
- Pomaly posúvajte rameno nástroja smerom hore.

Zaistenie elektrického náradia (prepravná poloha)

- Uvoľnite aretačnú skrutku (11), ak aretuje ťahacie zariadenie (12). Potiahnite rameno náradia úplne dopredu a na zaaretovanie ťahacieho zariadenia opäť dotiahnite aretačnú skrutku.
- Na zaaretovanie rezacieho stola (22) utiahnite aretačnú rukoväť (25).
- Stlačte vypínač s aretáciou (17) a ved'te rameno nástroja za rukoväť (16) pomaly nadol.
- Ved'te rameno nástroja smerom dole do takej polohy, aby sa prepravná poistka (30) dala celkom stlačiť smerom dovnútra.

Rameno nástroja je teraz bezpečne zaaretované na prevoz.

Príprava práce

Posunutie dorazovej lišty (pozri obrázok E)

Pri rezaní vertikálnych uhlov zošíkmenia sa musí nastaviteľná dorazová lišta (6) presunúť.

- Povoľte aretačnú skrutku (40) dodaným kľúčom s vnútorným šesťhranom (35).
Obidve vonkajšie upevňovacie skrutky sa nesmú povoliť!
- Vytiahnite nastaviteľnú dorazovú lištu (6) úplne von.
- Aretačnú skrutku (40) opäť dobre utiahnite.

Po rezaní vertikálnych uhlov zošíkmenia posuňte nastaviteľnú dorazovú lištu (6) znova naspäť (aretačnú skrutku (40) uvoľnite; dorazovú lištu (6) posuňte celkom dovnútra; aretačnú skrutku znova utiahnite).

Predĺženie rezacieho stola (pozri obrázok F)

Dlhé obrobky musia byť na voľnom konci podložené alebo podporeté.

Rezací stôl sa dá pomocou predĺženia rezacieho stola (3) zväčšiť smerom doľava alebo smerom doprava.

- Povoľte zvieraciu skrutku (2).
- Vytiahnite predĺženie rezacieho stola (3) smerom von do želanej polohy.
- Na fixáciu predĺženia rezacieho stola opäť dotiahnite zvieraciu skrutku (2).

Upevnenie obrobku (pozri obrázok G)

Na zaručenie optimálnej bezpečnosti pri práci musí byť obrobok vždy pevne upnutý.

Neobrábajte obrobky, ktoré sú príliš malé na to, aby ste ich mohli pevne upnúť.

- Obrobok pevne pritlačte k dorazovým lištám (6) a (21).

- Vsuňte skrutkovú zvierku (7), ktorá je súčasťou dodávky, do jedného z určených otvorov (41).
- Závitový tyč (42) skrutkovej zvierky prispôbte výške obrobku.
- Závitový tyč (42) utiahnite a zafixujte tak obrobok.

Nastavenie horizontálneho a vertikálneho uhla zošíkmenia

Aby ste si zabezpečili precízne rezy v každom čase, musíte vždy po intenzívnom používaní skontrolovať základné nastavenie elektrického náradia a v prípade potreby ho nastaviť nanovo.

Na takúto prácu potrebujete mať skúsenosti a špeciálne nástroje.

Servisné stredisko Bosch vykonáva tieto práce rýchlo a spoľahlivo.

- **Aretačný gombík (25) a aretačnú rukoväť (10) pred rezaním vždy pevne utiahnite.** Pílový list by sa inak mohol v obrobku spriečiť.

Nastavenie horizontálneho uhla zošíkmenia (pozri obrázok H)

Horizontálny uhol zošíkmenia sa dá nastavovať v rozsahu od 47° (na ľavej strane) do 47° (na pravej strane).

- Povoľte aretačný gombík (25), ak je utiahnutý.
- Potiahnite páčku (26) smerom hore, otočte rezací stôl (22) za aretačný gombík doľava alebo doprava a pomocou ukazovateľa uhla (24) nastavte požadovaný horizontálny uhol zošíkmenia.
- Aretačný gombík (25) opäť utiahnite.

Na umožnenie rýchleho a presného nastavovania často používaných horizontálnych uhlov zošíkmenia sú na rezacom stole zárezy (28):

vľavo	vpravo
	0°
45°; 22,5°; 15°	15°; 22,5°; 45°

- Povoľte aretačný gombík (25), ak je utiahnutý.
- Stlačte páčku (26) a rezací stôl (22) otáčajte až po požadovaný zárez doľava alebo doprava.
- Potom páčku znova uvoľnite. Páčka musí počutiteľne zaskočiť do zárezu.
- Aretačný gombík (25) opäť utiahnite.

Nastavenie vertikálneho uhla zošíkmenia (pozri obrázok I)

Vertikálny uhol zošíkmenia sa dá nastavovať v rozsahu od 0° do 45°.

- Vytiahnite nastaviteľnú dorazovú lištu (6) úplne von.
- Povoľte aretačnú rukoväť (10).
- Otočte rameno nástroja za rukoväť (16) tak, aby ukazovateľ uhla (32) ukazoval požadovaný vertikálny uhol zošíkmenia.
- Rameno nástroja v tejto polohe pridržte a aretačnú rukoväť (10) znova utiahnite.

Na rýchle a precízne nastavenie štandardných vertikálnych uhlov 0° a 45° sú na tele pripravené koncové dorazy.

Uvedenie do prevádzky

Zapnutie (pozri obrázok J)

– Na **uvedenie do prevádzky** stlačte vypínač **(15)** a držte ho stlačený.

Upozornenie: Z bezpečnostných dôvodov sa vypínač **(15)** nedá zaaretovať, ale musí zostať počas prevádzky stále stlačený.

Rameno nástroja možno viesť nadol iba so stlačeným vypínačom s aretáciou **(17)**.

– Pri **rezaní** musíte preto okrem stlačenia vypínača **(15)** stlačiť aj vypínač s aretáciou **(17)**.

Vypnutie

– Na **vypnutie** uvoľnite vypínač **(15)**.

Obmedzenie rozbehového prúdu

Elektronické obmedzenie rozbehového prúdu obmedzuje výkon pri zapnutí elektrického náradia a umožňuje jeho prevádzku pri istení s hodnotou 16 A.

Upozornenie: Ak sa toto elektrické náradie sa ihneď po zapnutí rozbehne na plné obrátky, obmedzenie rozbehového prúdu je pokazené. Na vykonanie opravy treba elektrické náradie obratom zaslať do autorizovanej servisnej opravovne.

Rezanie

Všeobecné pokyny k rezaniu

- ▶ **Aretačný gombík (25) a aretačnú rukoväť(10) pred rezaním vždy pevne utiahnite.** Pílvy list by sa inak mohol v obrobku spriečiť.
- ▶ **Pri všetkých rezoch musíte v prvom rade zabezpečiť, aby sa pílvy list v žiadnom čase nemohol dotknúť dorazovej lišty, zvierok ani žiadnych ostatných súčastok náradia. V prípade potreby demontujte namontované pomocné dorazy a primeraným spôsobom ich prispôbte.**

Chráňte pílvy list pred nárazom a úderom. Nevystavujte pílvy list bočnému tlaku.

Režte len materiály, pre ktoré je píla určená.

Neobrábajte žiadne obrobky, ktoré sú deformované. Obrobok musí mať vždy jednu rovnú hranu, ktorou bude priliehať k paralelnému dorazu.

Dlhé a ťažké obrobky musia byť na voľnom konci podložené alebo podopreté.

Uistite sa, že výkyvný ochranný kryt správne funguje a môže sa voľne pohybovať. Pri vedení ramena náradia nadol sa musí výkyvný ochranný kryt otvoriť. Pri vedení ramena náradia nahor sa musí výkyvný ochranný kryt nad pílvy listom opäť uzavrieť a v najvyššej pozícii ramena náradia sa musí zaaretovať.

Poloha obsluhujúcej osoby (pozri obrázok K)

- ▶ **Nikdy nestojte pred elektrickým náradím v jednej línii s rotujúcim pílvy kotúčom, ale vždy sa postavte**

bokom od pílvy kotúča. Aby ste si takto chránili svoje telo pred účinkom možného spätného rázu.

- Do blízkosti rotujúceho pílvy listu nedávajte ruky, prsty ani predlaktie.
- Neprekrižujte svoje predlaktia pred ramenom nástroja.

Rezanie s ťahavým pohybom

- Pri rezoch pomocou ťahacieho mechanizmu **(12)** (široké obrobky) povolte aretačnú skrutku **(11)**, ak je utiahnutá.
- V prípade potreby nastavte požadovaný horizontálny a/alebo vertikálny uhol zošikmenia.
- Obrobok pevne pritlačte k dorazovým lištám **(6)** a **(21)**.
- Upnite obrobok so zreteľom na jeho rozmery.
- Odtiahnite rameno nástroja od dorazových lišt **(6)(21)** tak, aby sa pílvy list nachádzal pred obrobkom.
- Zapnite elektrické náradie.
- Stlačte vypínač s aretáciou **(17)** a ved'te rameno nástroja za rukoväť **(16)** pomaly nadol.
- Teraz zatlačte rameno nástroja smerom k dorazovým lištám **(6)** a **(21)** a s rovnomerným posuvom prerežte obrobok.
- Elektrické náradie vypnite a vyčkajte, kým sa pílvy list úplne zastaví.
- Pomaly posúvajte rameno nástroja smerom hore.

Rezanie bez ťahavého pohybu (kapovanie) (pozri obrázok L)

- Pri rezoch bez ťahacieho pohybu (malé obrobky) uvoľnite aretačnú skrutku **(11)**, ak je utiahnutá. Posuňte rameno obrobku až na doraz v smere dorazových lišt **(6)** a **(21)** a aretačnú skrutku **(11)** znova utiahnite.
- V prípade potreby nastavte požadovaný horizontálny a/alebo vertikálny uhol zošikmenia.
- Obrobok pevne pritlačte k dorazovým lištám **(6)** a **(21)**.
- Upnite obrobok so zreteľom na jeho rozmery.
- Zapnite elektrické náradie.
- Stlačte vypínač s aretáciou **(17)** a ved'te rameno nástroja za rukoväť **(16)** pomaly nadol.
- Obrobok prepíľte rovnomerným posuvom.
- Elektrické náradie vypnite a vyčkajte, kým sa pílvy list úplne zastaví.
- Pomaly posúvajte rameno nástroja smerom hore.

Upozornenia týkajúce sa prác

Dovolené rozmery obrobkov

Maximálne obrobky:

Horizontálny uhol zošikmenia	Vertikálny uhol zošikmenia	Výška × šírka [mm]
0°	0°	70 × 270
45°	0°	70 × 190
0°	45°	45 × 270

Minimálne obrobky (= všetky obrobky, ktoré sa dajú upevniť pomocou dodanej skrutkovej zvierky **(7)** naľavo alebo napravo od pílvy listu): 100 × 40 mm (dĺžka × šírka)

Maximálna hĺbka rezu (0°/0°): 70 mm

Špeciálne obroby

Zahnuté alebo okrúhle obroby musíte pri pílení mimoriadne dobre zabezpečiť proti zošmyknutiu. Na čiare rezu nesmie vzniknúť medzi obrobkom, dorazovou lištou a rezacím stolom žiadna medzera.

V prípade potreby si musíte vyrobiť špeciálne pridržiavacie prípravky.

Výmena vkladacích platničiek (pozri obrázok M)

Vkladacie platničky (23) sa môžu po dlhšom používaní elektrického náradia opotrebovať.

Poškodené vkladacie platničky nahraďte novými.

- Dajte elektrické náradie do pracovnej polohy.
- Vyskrutkujte skrutky (43) kľúčom s vnútorným šesťhranom (35) a vyberte staré vkladacie platničky.
- Vložte novú pravú vkladaciu platničku.
- Vkladaciu platničku priskrutkujte skrutkami (43) čo najviac doprava tak, aby sa pilový list po celej svojej dĺžke nedostal počas možného ťahacieho pohybu do kontaktu s vkladacou platničkou.
- Zopakujte tieto pracovné kroky analogicky pre novú ľavú vkladaciu platničku.

Kontrola základného nastavenia a nastavenie

Aby ste si zabezpečili precízne rezy v každom čase, musíte vždy po intenzívnom používaní skontrolovať základné nastavenie elektrického náradia a v prípade potreby ho nastaviť nanovo.

Na takúto prácu potrebujete mať skúsenosti a špeciálne nástroje.

Servisné stredisko Bosch vykonáva tieto práce rýchlo a spoľahlivo.

Nastavenie štandardného vertikálneho uhla zošikmenia 0°

- Dajte elektrické náradie do prepravnej polohy.
- Otočte rezací stôl (22) až po zárez (28) pre uhol 0°. Páčka (26) musí počuteľne zaskočiť do zárezu.

Kontrola (pozri obrázok N1)

- Nastavte uhlomer na 90° a položte ho na rezací stôl (22).

Rameno uhlomera musí lícovať (byť v jednej línii) s pilovým listom (39) po celej dĺžke.

Nastavenie (pozri obrázok N2)

- Povoľte aretačnú rukoväť (10).
- Uvoľnite poistnú maticu dorazovej skrutky (33) pomocou bežného prstencového alebo vidlicového kľúča (10 mm).
- Dorazovú skrutku vyskrutkujte tak, aby rameno uhlomera po celej dĺžke lícovalo s pilovým listom.
- Opäť dotiahnite upínaciu rukoväť (10).
- Potom poistnú maticu dorazovej skrutky (33) znova dotiahnite.

Ak sa ukazovateľ uhla (32) nenachádza po nastavení v jednej línii so značkou 0° na stupnici (31), pomocou bežného krížového skrutkovača povoľte skrutku (44) a nastavte ukazovateľ uhla pozdĺž značky 0°.

Nastavenie štandardného vertikálneho uhla zošikmenia 45°

- Dajte elektrické náradie do pracovnej polohy.
- Otočte rezací stôl (22) až po zárez (28) pre uhol 0°. Páčka (26) musí počuteľne zaskočiť do zárezu.
- Uvoľnite aretačnú rukoväť (10) a rameno nástroja otočte za rukoväť (16) až na doraz doľava (45°).

Kontrola (pozri obrázok O1)

- Nastavte uhlomer na uhol 45° a položte ho na rezací stôl (22).

Rameno uhlomera musí lícovať (byť v jednej línii) s pilovým listom (39) po celej dĺžke.

Nastavenie (pozri obrázok O2)

- Uvoľnite aretačnú rukoväť (10).
- Uvoľnite poistnú maticu dorazovej skrutky (9) pomocou bežného očkového alebo vidlicového kľúča (10 mm).
- Dorazovú skrutku vyskrutkujte tak, aby rameno uhlomera po celej dĺžke lícovalo s pilovým listom.
- Opäť dotiahnite upínaciu rukoväť (10).
- Potom poistnú maticu dorazovej skrutky (9) znova dotiahnite.

Ak ukazovateľ uhla (32) po nastavení nie je v jednej línii so značkou 45° na stupnici (31), prekontrolujte znova najprv nastavenie hodnoty 0° pre vertikálny uhol zošikmenia a ukazovateľa uhla. Potom zopakujte nastavenie vertikálneho uhla zošikmenia 45°.

Vyrovnanie (horizontálne) ukazovateľa uhla (pozri obrázok P)

- Dajte elektrické náradie do pracovnej polohy.
- Otočte rezací stôl (22) až po zárez (28) pre uhol 0°. Páčka (26) musí počuteľne zaskočiť do zárezu.

Kontrola

Ukazovateľ uhla (24) musí byť v jednej línii so značkou 0° mm na stupnici (5).

Nastavenie

- Uvoľnite skrutku (45) dodaným krížovým skrutkovačom a vyrovnejte ukazovateľ uhla pozdĺž značky 0°.
- Skrutku opäť utiahnite.

Preprava (pozri obrázok Q)

Predtým, ako budete elektrické náradie prepravovať, musíte vykonať nasledujúce kroky:

- Povoľte aretačnú skrutku (11), ak je utiahnutá. Potiahnite rameno nástroja celkom smerom dopredu a aretačnú skrutku opäť utiahnite.
- Dajte elektrické náradie do prepravnej polohy.
- Odstráňte všetko príslušenstvo, ktoré nemôže byť na elektrickom náradí pevne namontované. Nepoužívané pilové listy majte pri preprave podľa možnosti uložené v nejakom uzavretom obale.
- Pri dvíhaní alebo prenášaní náradia siahnite do priehlbín na prenášanie (4) po bokoch rezacieho stola (22).

► **Pri preprave tohto elektrického náradia používajte len transportné prvky náradia, nikdy však nepoužívajte bezpečnostné prvky náradia.**

Údržba a szerviz

Údržba a čistenie

- **Pred všetkými prácami na elektrickom náradí vyťah-
nite sieťovú zástrčku zo zásuvky.**
- **Elektrické náradie a jeho vetracie štrbiny udržiavajte
vždy v čistote, aby ste mohli pracovať dobre a bezpeč-
ne.**

Ak je potrebná výmena pripájacieho vedenia, musí ju vykonať **Bosch** alebo niektoré autorizované stredisko služieb zákazníkom pre elektrické náradie **Bosch**, aby sa zabránilo ohrozeniam bezpečnosti.

Výkyvný ochranný kryt sa musí dať vždy voľne pohybovať a musí sa samočinne uzavierať. Okolie výkyvného ochranného krytu preto udržiavajte vždy v čistote.

Po každej práci odstráňte prach a triesky vyfúkaním tlakovým vzduchom alebo odstránením pomocou štetca. Pravidelne čistite klzný valček (20).

Opatrenia na zníženie hlučnosti

Opatrenia zo strany výrobcu:

- Pozvoľný rozbeh
- Dodanie špeciálneho píloveho listu vyvinutého na zníženie hlučnosti

Opatrenia zo strany používateľa:

- Montáž znižujúca vibrácie na stabilnú pracovnú plochu
- Používanie pílových listov s funkciami redukujúcimi hlučnosť
- Pravidelné čistenie píloveho listu a elektrického náradia

Príslušenstvo

	Vecné číslo
Skrutková zvierka	1 609 B04 224
Vkladacie platničky	1 609 B05 242
Vrecko na prach	1 609 B05 010

Pílové listy na rezanie dreva a doskového materiálu, obkladových materiálov a na lišty

Pílový list 216 × 30 mm, 48 zubov 2 608 640 641

Pílové listy na rezanie plastov a neželezných kovov

Pílový list 216 × 30 mm, 80 zubov 2 608 640 447

Pílové listy na všetky druhy laminátových podláh

Pílový list 216 × 30 mm, 60 zubov 2 608 642 133

Zákaznícka služba a poradenstvo ohľadom použitia

Servisné stredisko Vám odpovie na otázky týkajúce sa opravy a údržby Vášho produktu ako aj náhradných dielov. Rozkladové výkresy a informácie o náhradných dieloch nájdete tiež na: www.bosch-pt.com

V prípade otázok týkajúcich sa našich výrobkov a príslušenstva Vám ochotne pomôže poradenský tím Bosch.

V prípade akýchkoľvek otázok a objednávok náhradných dielov uvádzajte bezpodmienečne 10-miestne vecné číslo uvedené na typovom štítku výrobku.

Slovensko

Na www.bosch-pt.sk si môžete objednať opravu vášho stroja alebo náhradné diely online.

Tel.: +421 2 48 703 800

Fax: +421 2 48 703 801

E-Mail: servis.naradia@sk.bosch.com

www.bosch-pt.sk

Ďalšie adresy servisov nájdete na:

www.bosch-pt.com/serviceaddresses

Likvidácia

Elektrické náradie, príslušenstvo a obaly treba odovzdať na ekologickú recykláciu.



Nevyhadzujte elektrické náradie do bežného odpadu z domácnosti!

Len pre krajiny EÚ:

Podľa európskej smernice 2012/19/EÚ o starých elektrických a elektronických zariadeniach a podľa jej realizácie v národnom práve sa musí už nepoužiteľné elektrické náradie zbierať separovane a odovzdať na ekologickú recykláciu. Pri nesprávnej likvidácii môžu mať staré elektrické a elektronické zariadenia kvôli novej prítomnosti nebezpečných látok škodlivý vplyv na životné prostredie a ľudské zdravie.

Magyar

Biztonsági tájékoztató

Általános biztonsági előírások az elektromos kéziszerszámokhoz

FIGYELMEZ-TETÉS Olvassa el valamennyi biztonsági tájékoztatót, előírást, illusztrációt és adatot, amelyet az elektromos kéziszerszámmal együtt megkapott.

Az alábbiakban felsorolt előírások betartásának elmulasztása áramütéshez, tűzhöz és/vagy súlyos testi sérülésekhez vezethet.

Kérjük a későbbi használatra gondosan őrizze meg ezeket az előírásokat.

Az alább alkalmazott "elektromos kéziszerszám" fogalom a hálózati elektromos kéziszerszámokat (hálózati csatlakozó kábel) és az akkumulátoros elektromos kéziszerszámokat (hálózati csatlakozó kábel nélkül) foglalja magában.

Munkahelyi biztonság

- **Tartsa tisztán és jól megvilágítva a munkaterületet.** A zűsölt vagy sötét területeken gyakrabban következnek be balesetek.

- ▶ **Ne dolgozzon a berendezéssel olyan robbanásveszélyes környezetben, ahol éghető folyadékok, gázok vagy por vannak.** Az elektromos kéziszerszámok szikrákat keltenek, amelyek a port vagy a gőzöket meggyújthatják.
- ▶ **Tartsa távol a gyerekeket és a nézelődőket, ha az elektromos kéziszerszámot használja.** Ha elvonják a figyelmét, elvesztheti az uralmát a berendezés felett.

Elektromos biztonsági előírások

- ▶ **A készülék csatlakozó dugójának bele kell illeszkednie a dugaszolóaljzatba. A csatlakozó dugót semmilyen módon sem szabad megváltoztatni. Védőföldeléssel ellátott készülékek esetében ne használjon csatlakozó adaptert.** A változtatás nélküli csatlakozó dugók és a megfelelő dugaszoló aljzatok csökkentik az áramütés kockázatát.
- ▶ **Kerülje el a földelt felületekkel való érintkezést, mint például csövek, fűtőtestek, kályhák és hűtőgépek.** Az áramütés veszélye megnövekszik, ha a teste földelve van.
- ▶ **Tartsa távol az elektromos kéziszerszámot az esőtől és a nedvességtől.** Ha víz jut be egy elektromos kéziszerszámba, az megnöveli az áramütés veszélyét.
- ▶ **Ne használja a kábelt a rendeltetésétől eltérő célokra. Sohase vigye vagy húzza az elektromos kéziszerszámot a kábelnél fogva, valamint sose húzza ki a csatlakozót a kábelnél fogva a dugaszoló aljzataból. Tartsa távol a kábelt hőforrásoktól, olajtól, éles sarkoktól és élektől, valamint mozgó gépkatrészekről.** A megrongálódott vagy csomókkal teli kábel megnöveli az áramütés veszélyét.
- ▶ **Ha egy elektromos kéziszerszámmal a szabadban dolgozik, csak kültéri hosszabbítót használjon.** A kültéri hosszabbító használata csökkenti az áramütés veszélyét.
- ▶ **Ha nem lehet elkerülni az elektromos kéziszerszám nedves környezetben való használatát, alkalmazzon egy hibaáram-védőkapcsolót.** A hibaáram-védőkapcsoló alkalmazása csökkenti az áramütés kockázatát.

Személyi biztonság

- ▶ **Munka közben mindig figyeljen, ügyeljen arra, amit csinál és megfontoltan dolgozzon az elektromos kéziszerszámmal. Ne használja a berendezést ha fáradt vagy kábítószert, alkoholt vagy gyógyszer hatása alatt áll.** Egy pillanatnyi figyelmetlenség a szerszám használata közben komoly sérülésekhez vezethet.
- ▶ **Viseljen védőfelszerelést. Viseljen mindig védőszemüveget.** A védőfelszerelések, mint a porvédő álarc, csúszásbiztos védőcipő, védősapka és fülvédő megfelelő használata csökkenti a személyi sérülések kockázatát.
- ▶ **Kerülje el a készülék akaratlan üzembe helyezését. Győződjön meg arról, hogy az elektromos kéziszerszám ki van kapcsolva, mielőtt beköti az áramforrást és/vagy az akkumulátort, valamint mielőtt felemelné és vinni kezdené az elektromos kéziszerszámot.** Ha az elektromos kéziszerszám felemelése közben az ujját a kapcsolón tartja, vagy ha a készüléket bekapcsolt állapotban csatlakoztatja az áramforráshoz, az baleset vezethet.

- ▶ **Az elektromos kéziszerszám bekapcsolása előtt okvetlenül távolítsa el a beállítószerszámokat vagy csavarculcsokat.** Az elektromos kéziszerszám forgó részeiben felejtett beállítószerszám vagy csavarculcs sérüléseket okozhat.
- ▶ **Ne becsülje túl önmagát. Ügyeljen arra, hogy mindig biztosan álljon és az egyensúlyát megtartsa.** Így az elektromos kéziszerszám felett váratlan helyzetekben is jobban tud uralkodni.
- ▶ **Viseljen megfelelő ruházatot. Ne viseljen bő ruhát vagy ékszereket. Tartsa távol a haját és a ruháját a mozgó részekről.** A bő ruhát, az ékszereket és a hosszú haját a szerszám mozgó részei magukkal rántathatják.
- ▶ **Ha az elektromos kéziszerszámmal fel lehet szerelni a por elszívásához és összegyűjtéséhez szükséges berendezéseket, ellenőrizze, hogy azok megfelelő módon hozzá vannak kapcsolva a készülékhez és rendeltetésüknek megfelelően működnek.** A porgyűjtő berendezések használata csökkenti a munka során keletkező por veszélyes hatásait.
- ▶ **Ne hagyja, hogy az elektromos kéziszerszám gyakori használata során szerzett tapasztalatok túlságosan magabiztossá tegyék, és figyelmen kívül hagyja az idevonatkozó biztonsági alapelveket.** Egy gondatlan művelet egy másodperc törtrésze alatt súlyos sérüléseket okozhat.

Az elektromos kéziszerszámok gondos kezelése és használata

- ▶ **Ne terhelje túl a berendezést. A munkájához csak az arra szolgáló elektromos kéziszerszámot használja.** A megfelelő elektromos kéziszerszámmal a megadott teljesítménytartományon belül jobban és biztonságosabban lehet dolgozni.
- ▶ **Ne használjon olyan elektromos kéziszerszámot, amelynek a kapcsolója elromlott.** Minden olyan elektromos kéziszerszám, amelyet nem lehet sem be-, sem kikapcsolni, veszélyes és meg kell javíttatni.
- ▶ **Húzza ki a csatlakozót az áramforrásból és/vagy távolítsa el az akkumulátort (ha az leválasztható az elektromos kéziszerszámtól), mielőtt az elektromos kéziszerszámon beállítási munkákat végez, tartozékokat cserél vagy a szerszámot tárolásra elteszi.** Ez az elővigyázatossági intézkedés meggátolja a szerszám akaratlan üzembe helyezését.
- ▶ **A használaton kívüli elektromos kéziszerszámokat olyan helyen tárolja, ahol azokhoz gyermekek nem férhetnek hozzá. Ne hagyja, hogy olyan személyek használják az elektromos kéziszerszámot, akik nem ismerik a szerszámot, vagy nem olvasták el ezt az útmutatót.** Az elektromos kéziszerszámok veszélyesek, ha azokat gyakorlatlan személyek használják.
- ▶ **Tartsa megfelelően karban az elektromos kéziszerszámokat és a tartozékokat. Ellenőrizze, hogy a mozgó alkatrészek kifogástalanul működnek-e, nincsenek-e beszorulva, illetve nincsenek-e eltörve vagy megrongálódva olyan alkatrészek, amelyek hatással lehetnek**

az elektromos kéziszerszám működésére. A berendezés megrongálódott részeit a készülék használata előtt javíttassa meg. Sok olyan baleset történik, amelyet az elektromos kéziszerszám nem megfelelő karbantartására lehet visszavezetni.

- ▶ **Tartsa tisztán és éles állapotban a vágószerszámokat.** Az éles vágóélekkel rendelkező, gondosan ápolat vágószerzők ritkábban ékelődnek be és azokat könnyebben lehet vezetni és irányítani.
- ▶ **Az elektromos kéziszerszámokat, tartozékokat, szerzőszáműbteket stb. csak ezen kezelési utasításoknak megfelelően használja. Vegye figyelembe a munkakörűlményeket valamint a kivitelezendő munka sajátosságait.** Az elektromos kéziszerszám eredeti rendeltetésőtől eltérő célokra való alkalmazása veszélyes helyzeteket eredményezhet.
- ▶ **Tartsa szárazon, tisztán valamint olaj- és zsírmentes állapotban a fogantyúkat és markoló felületeket.** A csúszós fogantyúk és markoló felületek váratlan helyzetekben lehetetlenné teszik az elektromos kéziszerszám biztonságos kezelését és irányítását.

Szerviz

- ▶ **Az elektromos kéziszerszámot csak szakképzett személyzet kizárólag eredeti pótalkatrészek felhasználásával javíthatja.** Ez biztosítja, hogy az elektromos kéziszerszám biztonságos maradjon.

Biztonsági előírások gérvágó fűrészek számára

- ▶ **A gérvágó fűrészek fa és fához hasonló anyagok vágására szolgálnak, ezeket csiszoló-daraboló tárcsákkal fémek anyagok, pl. rudak, töcsavarak stb. vágására használni tilos.** A csiszolás során keletkező por a mozgó részek, például az alsó védőbúra- beszorulásához vezet. A csiszolással végrehajtott vágásnál keletkező szikrák megégethetik az alsó védőbúrát, a felszakadástól és az egyéb műanyag alkatrészeket.
- ▶ **Ahol csak lehet, használjon szorítókat a munkadarab rögzítésére.** Ha a munkadarabot a kezével támasztja meg, akkor tartsa a kezét a fűrészlapon mindkét oldalától legalább 100 mm távolságra. Ne használja ezt a fűrészt olyan munkadarabok vágására, amelyek túl kicsik ahhoz, hogy biztonságosan rögzíteni lehessen, illetve kézzel fogva lehessen tartani a vágás során azokat. Ha a kezét túl közel helyezi a fűrészlaphoz akkor a fűrészlapon megérintése révén megnő a sérülés veszélye.
- ▶ **A munkadarabnak mozdulatlanak kell lennie, és azt hozzá kell rögzíteni vagy szorítani mind az ütközősínhez, mind az asztalhoz. Ne tolja bele a munkadarabot a fűrészlaphoz és semmiképpen se vágjon szabad kézzel.** A rögzítetlen vagy mozgó munkadarabok nagy sebességgel kirepülhetnek és sérüléseket okozhatnak.
- ▶ **Tolja keresztül a fűrészt a munkadarabon. Ne húzza keresztül a fűrészt a munkadarabon. Egy vágás végrehajtásához emelje fel a fűrészfjelet és húzza át, anélkül hogy vágna vele, a munkadarab felett, indítsa el a motort, nyomja le a fűrészfjelet és tolja keresztül a fű-**

részt a munkadarabon. Ha a fűrészfjelet húzva végzi a vágást, akkor nagy a valószínűsége annak, hogy a fűrészlapon felemelkedik a munkadarab tetejére és az egész fűrészlapon nagy erővel a kezelő felé vágódik.

- ▶ **Sohase tegye keresztbe a kezét az előírányozott vágási vonalon keresztül, sem a fűrészlapon előtt, sem a fűrészlapon mögött.** Ha a munkadarabot "keresztetett kézzel" támasztja meg, vagyis ha a bal kezével tartja a munkadarabot a fűrészlapon jobb oldalán, vagy fordítva, akkor ez nagyon veszélyes.
- ▶ **Se a faszilánkok eltávolításához, se más okból ne nyúljon egyik kezével sem az ütközősín mögé a fűrészlaphoz 100 mm-nél kisebb távolságon belül, amíg a fűrészlapon forog.** A forgó fűrészlapon és a keze közötti távolság talán nem jól érzékelhető, és a keze súlyos sérüléseket szenvedhet.
- ▶ **A vágás előtt vizsgálja meg a munkadarabot. Ha a munkadarab meggörbült vagy megvetemedett, akkor szorítsa azt a kifelé görbülő felületére a fűrészlapon felé. Mindig gondoskodjon arról, hogy a vágási vonal mentén ne legyen rés a munkadarab, az ütközősín és az asztal között.** A meggörbült vagy megvetemedett munkadarabok a vágás során elfordulhatnak vagy eltolódhatnak és a vágás során hozzátapadhatnak a forgó fűrészlaphoz. A munkadarabban nem szabad szögeknek vagy más idegen tárgyknak lenniük.
- ▶ **Ne használja a fűrészt, amíg a munkadarabon kívül bármely más tárgy, szerzőszám, faforgács stb. található az asztalon.** A kisebb szilánkok vagy laza fadarabok vagy egyéb tárgyak, amelyek érintkezésbe juthatnak a forgó fűrészlappal, nagy sebességgel kirepülhetnek.
- ▶ **Egyszerre csak egy munkadarabot fűrészeljen.** Az egymásra rakott munkadarabokat nem lehet megfelelően rögzíteni, ezek a vágás során hozzátapadhatnak a fűrészlaphoz, vagy elmozdulhatnak.
- ▶ **A használat előtt gondoskodjon arról, hogy a gérvágó fűrészt egy sík, stabil munkafelületre legyen helyezve vagy erősítve.** Egy sík és stabil munkafelület csökkenti annak a kockázatát, hogy a gérvágó fűrészt labilissá váljon.
- ▶ **Tervezze meg a munkát. Minden olyan alkalommal, amikor megváltoztatja a vízszintes vagy függőleges sarokillesztési szög beállítását, gondoskodjon arról, hogy az állítható ütközősín úgy legyen beállítva, hogy megfelelően megtámassza a munkadarabot és hogy sem a fűrészlappal, sem a védőberendezéssel ne kerülhessen érintkezésbe. Anélkül, hogy a fűrészt "BE"-kapcsolná és anélkül, hogy munkadarab lenne az asztalon, mozgassa végig a fűrészlapon, szimulálva a vágást, hogy biztos legyen benne, hogy az nem érhet hozzá és nem vághat bele az ütközősínbe.**
- ▶ **Gondoskodjon megfelelő alátámasztásról, mint például asztal hosszabbítókról, fűrészbakokról, stb. az olyan munkadarabokhoz, amelyek szélesebbek vagy hosszabbak az asztal felső részénél.** A gérvágó fűrészt asztalánál hosszabb vagy szélesebb munkadarabok megbillenhetnek, ha nincsenek biztonságosan alátámasztva. Ha a levágott darab vagy a munkadarab megbillen, akkor

felemelheti az alsó védőbúrkolatot vagy a fűrészlappal való érintkezés következtében kirepülhet.

- ▶ **Ne kérjen meg másokat, hogy egy asztal hosszabbító helyett vagy bármily más módon azok támasszák meg a munkadarabot.** Ha a munkadarab nincs stabilan megtámasztva, akkor a vágás közben a fűrészlap meggömbülhet vagy a munkadarab elmozdulhat és beleránthatja a kezelőt vagy a másik személyt a forgó fűrészlapba.
- ▶ **A levágott darabnak nem szabad beékelődnie, vagy bármely más okból hozzányomódnia a forgó fűrészlaphoz.** Hosszirányú ütközők használata esetén a levágott darab a forgó fűrészlaphoz szorulva beékelődhet és azt a fűrészlap nagy erővel kirepítheti.
- ▶ **Mindig használjon egy szorítót vagy egy megfelelő rögzítő szerkezetet a körkeresztmetszetű anyagok, mind például rudak vagy csövek vágásához.** A rudak a vágás közben elgördülhetnek, ettől a fűrészlap beakadhat, "haraphat" és a munkadarabot a kezelő kezével együtt beránthatja a fűrészlapba.
- ▶ **Várja meg, hogy a fűrészlap elérje a teljes sebességét, mielőtt hozzáérne vele a munkadarabhoz.** Ez csökkenti a munkadarab kirepülésének kockázatát.
- ▶ **Ha a munkadarab vagy a fűrészlap beékelődik, kapcsolja ki a gérvágó fűrész. Várja meg, amíg az összes mozgó alkatrész leáll, majd húzza ki a csatlakozó dugót a csatlakozó aljzatról és/vagy távolítsa el az akkumulátorcsomagot.** Ezután szabadítsa ki a beékelődött anyagot. Ha egy beékelődött munkadarabbal folytatja a munkát, elvesztheti az uralmát a berendezés felett, vagy megrongálhatja a gérvágó fűrész.
- ▶ **A vágás befejezése után engedje el a kapcsolót, tartsa lent a fűrészfejet és várja meg, amíg a fűrészlap leáll, mielőtt eltávolítaná a levágott darabot.** A kezével a még forgó fűrészlap közelébe nyúlni veszélyes.
- ▶ **Tartsa szorosan a fogantyút, ha egy nem teljes vágást hajt végre, vagy ha elengedi a kapcsolót, mielőtt a fűrészfej a lenti véghelyzetben lenne.** A fűrész lefékezési folyamata ahhoz vezethet, hogy a berendezés a fűrészfejet hirtelen lefelé rántja és ez sérüléseket okozhat.
- ▶ **Ne engedje el a fogantyút, amikor a fűrészfej elérte a legalsó helyzetet. A fűrészfejet mindig vezesse vissza kézzel a legfelső helyzetbe.** Ha a fűrészfej irányítás nélkül mozog, sérüléseket okozhat.
- ▶ **Tartsa tisztán a munkahelyét.** Az anyagkeverékek különösen veszélyesek. A könnyűfém por meggyulladhat vagy felrobbanhat.
- ▶ **Ne használjon eltompult, megrepedt, meggömbült vagy megrongálódott fűrészlapokat. Az életlen vagy hibásan beállított fogú fűrészlapok egy túl keskeny vágási résben megnövekedett súrlódáshoz, a fűrészlap beraadásához és visszarúgásokhoz vezetnek.**
- ▶ **Erősen ötvöztött gyorsacélból (HSS-acélból) készült fűrészlapokat nem szabad használni.** Az ilyen fűrészlapok könnyen eltörhetnek.
- ▶ **Mindig csak helyes méretű és megfelelő rögzítő nyílással (például rombuszalakú vagy körkeresztmetsze-**

tű) ellátott fűrészlapokat használjon. Az olyan fűrészlapok, amelyek nem felelnek meg a berendezés rögzítő alkatrészének, nem központosan forognak és a berendezés feletti uralom elvesztéséhez vezetnek.

- ▶ **Soha ne távolítsa el a levágott anyagmaradékokat, faforgácsot vagy hasonlókat a vágási tartományból, miközben az elektromos kéziszerszám még működésben van.** Vezesse előbb mindig a nyugalmi helyzetbe a szerzőszámkart és kapcsolja ki az elektromos kéziszerszámot.
- ▶ **A munka befejezése után ne érjen hozzá a fűrészlaphoz, amíg az le nem hűlt.** A fűrészlap a munka során igen forró lesz.

Jelképes ábrák

A következő szimbólumoknak komoly jelentőségük lehet az Ön elektromos kéziszerszámának használata során. Jegyezze meg ezeket a szimbólumokat és jelentésüket. A szimbólumok helyes interpretálása segítségére lehet az elektromos kéziszerszám jobb és biztonságosabb használatában.

Szimbólumok és magyarázatuk



Soha ne tegye be a kezét a fűrészelési területre, amíg az elektromos kéziszerszám működésben van. A fűrészlap megérintése sérülésveszéllyel jár.



Viseljen porvédő álarcot.



Viseljen védőszemüveget.



Viseljen fülvédőt. Ennek elmulasztása esetén a zaj hatása a hallóképesség elvesztéséhez vezethet.

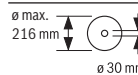


Veszélyes terület! Amennyire lehetséges, tartsa távol a kezét, az ujjait és a karját ettől a területtől.



Függőleges sarkalászögek fűrészelésakor a szabályozható ütközősint ki kell húzni.

A szabályozható ütközősint eltolásához a középső reteszelőcsavart ki kell lazítani. A két szélső rögzítőcsavart nem szabad kilazítani!



Ügyeljen a fűrészlap méreteire. A lyuk átmérőjének játégmentesen hozzá kell illeszkednie a szerszámtengelyhez. Ha redukáló idomok alkalmazására van szükség,

Szimbólumok és magyarázatuk

ség, ügyeljen arra, hogy a redukáló idom méretei megfeleljenek a fűrészlap alapvastagságának, a fűrészlap nyílásátmérőjének és a szerszámorsó átmérőjének. Lehetőleg a fűrészlappal együtt szállított redukáló idomokat használja.

A fűrészlap átmérőjének meg kell felelnie a jelen megadott értéknek.

A termék és a teljesítmény leírása

Olvasza el az összes biztonsági figyelmeztetést és előírást. A biztonsági előírások és utasítások betartásának elmulasztása áramütéshez, tűzhez és/vagy súlyos sérülésekhez vezethet.

Kérjük, vegye figyelembe a Használati Utasítás első részében található ábrákat.

Rendelteteszzerű használat

Az elektromos kéziszerszám stacioner berendezésként kemény- és puhafából készült munkadarabokban, valamint faforgács- és farostlemezekben hosszanti és keresztirányú egyenes vágások végrehajtására szolgál. A berendezésen -47° és $+47^\circ$ közötti vízszintes sarkalószögeket és 0° és $+45^\circ$ közötti függőleges sarkalószögeket lehet beállítani.

Megfelelő fűrészlapok alkalmazásával a berendezés alumínium és műanyag profilok fűrészelésére is alkalmas.

Az ábrázolásra kerülő komponensek

A készülék ábrázolásra kerülő komponenseinek sorszámozása az elektromos kéziszerszámnak az ábra-oldalon található képére vonatkozik.

- (1) Szerelőfuratok
- (2) A fűrészasztal hosszabbító szorítócsavarja
- (3) Fűrészasztal hosszabbító
- (4) Fogóvájatok
- (5) Sarokillesztési szög skála (vízszintes irányban)
- (6) Beállítható ütközősín
- (7) Csavaros szorító
- (8) Ütköző a 45° standard-sarkalószöghöz (függőleges)
- (9) Ütközőcsavar a 45° sarkalószöghöz (függőleges)

- (10) Szorító fogantyú tetszőleges sarkalószögek beállítására (függőleges)
- (11) Húzószerkezet rögzítőcsavar
- (12) Húzószerkezet
- (13) Forgácskivető
- (14) Forgácssterelőlap
- (15) Be-/kikapcsoló
- (16) Fogantyú
- (17) Reteszelőkapcsoló a szerszámarm kilazításához
- (18) Védőbúra
- (19) Lengő védőburkolat
- (20) Csúszógörgő
- (21) Ütközősín
- (22) Fűrészasztal
- (23) Felszakadásgátló betétlap
- (24) Sarkalószög kijelző (vízszintes)
- (25) Rögzítőgomb tetszőleges sarkalószögek beállításához (vízszintes)
- (26) Sarokillesztési szög beállító kar (vízszintes irányban)
- (27) Felbillenés elleni védelem
- (28) Standard-sarkalószög jelző bevágások (vízszintes)
- (29) Tengely reteszelés
- (30) Szállítási rögzítési segédeszközök
- (31) Sarokillesztési szög skála (függőleges)
- (32) Sarkalószög kijelző (függőleges)
- (33) Ütközőcsavar a 0° sarkalószöghöz (függőleges)
- (34) Ütköző a 0° standard-sarkalószöghöz (függőleges)
- (35) Belső hatlapos csavarkulcs (5 mm) / keresztthornyos csavarhúzó
- (36) Belső hatlapos fejű csavar a fűrészlaprögzítés számára
- (37) Szorítókarima
- (38) Belső befogókarima
- (39) Fűrészlap
- (40) Beállítható ütközősín reteszelő csavar
- (41) Furatok a csavaros szorító számára
- (42) Menetes orsó
- (43) Csavarok a felszakadásgátló betétlaphoz
- (44) Szögmérő csavar (függőleges)
- (45) Szögmérő (vízszintes) csavarja

Műszaki adatok

Lapfűrész	GCM 80 SJ	
	GCM 800 SJ	GCM 8000 SJ
Rendelési szám	3 601 M19 0..	3 601 M19 06.
Névleges felvett teljesítmény	W	1250
Üresjárat fordulatszám	perc ⁻¹	5500

Lapfűrész		GCM 80 SJ	GCM 80 SJ
		GCM 800 SJ	GCM 800 SJ
		GCM 8000 SJ	GCM 8000 SJ
Indítási áram korlátozás		●	●
Súly az „EPTA-Procedure 01:2014” (2014/01 EPTA-eljárás) szerint	kg	14,1	14,1
Érintésvédelmi osztály		□ / II	□ / II

A adatok 230 V hálózati feszültségre [U] vonatkoznak. Ettől eltérő feszültségek és külön egyes országok számára készült kivitelek esetén ezek az adatok változhatnak.

Megengedett munkadarab méretek (lásd „Megengedett munkadarab méretek”, Oldal 179)

A készzerszámhoz használható fűrészlapok méretei		
Fűrészlap átmérő	mm	216
Fűrészlap magvastagság	mm	1,3–1,8
Max. vágási szélesség	mm	3,3
Furatátmérő	mm	30

Zaj adatok

A zajkibocsátási értékek a **EN 62841-3-9** szabvány előírásainak megfelelően kerültek meghatározásra.

Az elektromos készzerszám A-értékelésű zajsztíjének tipikus értékei: hangnyomásszint **93** dB(A); hangteljesítményszint **106** dB(A). A szórás, K = **3** dB.

Viseljen fülvédőt!

Az ezen előírásokban megadott zajkibocsátási érték egy szabványban rögzített mérési módszerrel került meghatározásra és az elektromos készzerszámok összehasonlítására ez az érték felhasználható. Ez az érték a zajkibocsátás ideiglenes becslésére is alkalmas.

A megadott zajkibocsátási érték az elektromos készzerszám fő alkalmazási területeire vonatkozik. Ha azonban az elektromos készzerszámot más célokra, eltérő betétszámokkal, vagy nem kielégítő karbantartás mellett használják, a zajkibocsátási érték a fenti értékektől eltérhet. Ez az egész munkaidőre vonatkozó zajkibocsátást lényegesen megnövelheti.

A zajkibocsátás pontos megbecsléséhez figyelembe kell venni azokat az időszakokat is, amikor a készülék kikapcsolt állapotban van, vagy amikor be van ugyan kapcsolva, de nem kerül ténylegesen használatra. Ez az egész munkaidőre vonatkozó zajkibocsátást lényegesen csökkentheti.

Összeszerelés

- **Kerülje el az elektromos készzerszám akaratlan elindítását. A hálózati csatlakozó dugót a szerelés és az elektromos készzerszámon végzett bármely munka során nem szabad csatlakoztatni a hálózathoz.**

Szállítmány tartalma



Ehhez vegye figyelembe a szállítmány tartalmának az Üzemeltetési útmutató elején található ábrázolását.

Az elektromos készzerszám első üzembevétele előtt ellenőrizze, hogy a készülékkel együtt az alábbiakban felsorolt valamennyi alkatrész is kiszállításra került-e:

- Gérvágó fűrész felszerelt fűrészlappal
- **(7)** csavaros szorító
- **(3)** fűrészasztal hosszabbító (2 darab **(2)** szorítócsavar, 2 darab csillagfejű csavar kihúzás elleni biztosítóként
- **(35)** belső hatlapos kulcs/kereszthornyos csavarhúzó

Megjegyzés: Ellenőrizze az elektromos készzerszám esetleges rongálódásait.

Az elektromos készzerszám további használata előtt gondosan győződjön meg arról, hogy a védőberendezések vagy a némileg megsérült alkatrészek a sérülés ellenére tökéletesen és céljuknak megfelelően működnek-e. Ellenőrizze, hogy a mozgó részek kifogástalanul működnek-e, nem szorulnak-e be, nem sérültek-e meg. Az elektromos készzerszám csak akkor működik tökéletesen, ha annak minden egyes alkatrésze megfelel a rá vonatkozó előírásoknak és helyesen került felszerelésre.

A megrongálódott védőberendezéseket és alkatrészeket egy erre feljogosított, elismert szakműhelyben meg kell javíttatni vagy ki kell cseréltetni.

A fűrészasztal hosszabbítók felszerelése (lásd A ábrát)

A fűrészasztalt a **(3)** fűrészasztal hosszabbítók segítségével balra és jobbra meg lehet nagyobbitani.

- Tolja be ütközésig a fűrészasztalon erre a célra kijelölt furatokon át a **(3)** fűrészasztal hosszabbítót.
- Billentse úgy meg az elektromos készzerszámot, hogy a készzerszámmal szállított két csillagfejű csavart kihúzás elleni biztosítóként fel tudja szerelni.
- Csavarja bele a csillagfejű csavarokat a **(3)** fűrészasztal hosszabbítón erre a célra előírányzott menetekbe és a **(35)** csillagfejű csavarhúzóval húzza meg szorosra azokat.
- Billentse vissza az elektromos készzerszámot és csavarja bele a **(2)** szorítócsavarokat a **(3)** fűrészasztal hosszabbí-

tó rögzítéséhez a **(22)** fűrészasztalon erre a célra előirányzott menetekbe.

Stacioner vagy flexibilis felszerelés

- ▶ **A biztonságos kezelés biztosítására az elektromos kéziszerszámot a használat előtt fel kell szerelni egy stabil, sík munkafelületre (például egy munkapadra).**

Felszerelés egy munkafelületre (lásd a B1 ábrát)

- Megfelelő csavarköteésekkel rögzítse az elektromos kéziszerszámot a munkafelületre. Erre szolgálnak a **(1)** furatok.

Felszerelés egy Bosch gyártmányú munkaasztalra

A Bosch gyártmányú GTA-munkaasztalok szabályozható magasságú lábaik révén bármilyen talajon vagy padlón biztos alapot nyújtanak az elektromos kéziszerszám számára. A munkaasztalok munkadarab-támaszai a hosszú munkadarabok alátámasztására szolgálnak.

- ▶ **Olvassa el a munkaasztalhoz mellékelt valamennyi figyelmeztető megjegyzést és előírást.** A figyelmeztetések és előírások betartásának elmulasztása áramütésekhez, tűzhez és/vagy súlyos testi sérülésekhez vezethet.

- ▶ **Szerelje teljesen és helyesen össze a munkaasztalt, mielőtt felszerelné rá az elektromos kéziszerszámot.** A munkaasztal helyes összeszerelése igen fontos, hogy elkerülje az összedőlési veszélyt.
- Szerelje fel az elektromos kéziszerszámot a szállítási helyzetben a munkaasztalra.

Flexibilis felállítás (nem javasoljuk!) (lásd a B2 ábrát)

Ha kivételes esetekben nincs arra lehetőség, hogy az elektromos kéziszerszámot egy stabil, sík munkafelületre szerelje fel, azt kivételképpen egy felbillenés elleni védelemmel ellátva is fel lehet állítani.

- ▶ **A felbillenés elleni védelem nélkül az elektromos kéziszerszám nem áll biztosan, és különösen a maximális sarkalószöggel való fűrészelés esetén könnyen felbillenhet.**
- Forgassa el a **(27)** felbillenés elleni védelmet annyira befelé vagy kifelé, hogy az elektromos kéziszerszám a munkafelületen egyenesen álljon.

Por- és forgácselszívás

Az ólomtartalmú festékrétegek, egyes fajtáik, ásványok és fémek pora egészségkárosító hatású lehet. A poroknak a kezelő vagy a közelben tartózkodó személyek által történő megérintése vagy belégzése allergikus reakciókat és/vagy a légutak megbetegedését vonhatja maga után.

Egyes faporok, például tölgy- és bükkfaporok rákkeltő hatásúak, főleg ha a faanyag kezeléséhez más anyagokat is felhasználtak (kromát, fávédő vegyszerek). A készülékkel azbesztt tartalmazó anyagokat csak szakembereknek szabad megmunkálniuk.

- A lehetőségek szerint használjon az anyagnak megfelelő porelszívást.
- Gondoskodjon a munkahely jó szellőztetéséről.

- Ehhez a munkához célszerű egy P2 szűrőosztályú porvédő álarcot használni.

A feldolgozásra kerülő anyagokkal kapcsolatban tartsa be az adott országban érvényes előírásokat.

- ▶ **Gondoskodjon arról, hogy a munkahelyén ne gyűljen össze por.** A porok könnyen meggyulladhatnak.

A por-/forgácselszívást por, forgács vagy a munkadarabról levált darabok eltömhetik.

- Kapcsolja ki az elektromos kéziszerszámot és húzza ki a csatlakozó dugót a dugaszoló aljzatból.
- Várja meg, amíg a fűrészlap teljesen leáll.
- Határozza meg és hárítsa el a beékelődés okát.

Külső porelszívás

Az elszíváshoz a **(13)** forgácskivetőhöz egy porszívótömlőt (Ø **35** mm) is lehet csatlakoztatni.

- Kapcsolja össze a porszívótömlőt a **(13)** forgácskivetővel.
- A porszívónak alkalmasnak kell lennie a megmunkálásra kerülő anyagból keletkező por elszívására.

Az egészségre különösen ártalmas, rákkeltő hatású vagy száraz porok elszívásához egy speciálisan erre a célra gyártott porszívót kell használni.

A fűrészlap kicserélése (lásd a C1-C4 ábrát)

- ▶ **Az elektromos kéziszerszámon végzendő bármely munka megkezdése előtt húzza ki a csatlakozó dugót a dugaszolóaljzatból.**

- ▶ **A fűrészlap felszereléséhez viseljen védőkesztyűt.** A fűrészlap megérintése esetén sérülési veszély áll fenn.

Csak olyan fűrészlapokat használjon, amelyek megengedett sebessége magasabb az elektromos kéziszerszám üresjárati sebességénél.

Csak olyan fűrészlapokat használjon, amelyek megfelelnek az ezen Kezelési Utasításban megadott adatoknak és amelyeket az EN 847-1 szabványnak megfelelően ellenőriztek és megfelelőnek találtak.

Csak olyan fűrészlapokat használjon, amelyeket ezen elektromos kéziszerszám gyártója javasolt, és amelyek a megmunkálásra kerülő anyaghoz alkalmasak. Ez meggátolja a fűrészelés során a fűrészfogak túlmelegedését.

A fűrészlap kiszerezése

- Hozza munkahelyzetbe az elektromos kéziszerszámot.
- Forgassa el a **(36)** belső hatlapos fejtű csavart a **(35)** belső hatlapos kulccsal és nyomja meg ezzel egyidejűleg a **(29)** orsóreteszeltést, amíg az beugrik a reteszelési helyzetbe.
- Tartsa benyomva a **(29)** orsóreteszeltést és csavarja teljesen ki a **(36)** csavart az óramutató járásával megegyező irányba (balmenet!).
- Vegye le a **(37)** befogó karimát.
- Nyomja meg a **(17)** reteszelőkart és hajtja hátra ütközésig a **(19)** lengő védőburkolatot.
- Tartsa fogva ebben a helyzetben a lengő védőburkolatot és vegye ki a **(39)** fűrészlapot.
- Vezesse ismét lassan lefelé a lengő védőburkolatot.

A fűrészlap beszerelése

- ▶ **A fűrészlap beszerelésekor ügyeljen arra, hogy a fogak vágási iránya (a fűrészlapon a nyíl által jelzett irány) megegyezzen a védőburkolaton található nyíl által jelzett iránnyal!**

A beszerelés előtt szükség esetén tisztítsa meg valamennyi beszerelésre kerülő alkatrészt.

- Nyomja meg a **(17)** kart és hajtsa hátra ütközésig, majd tartsa fogva ebben a helyzetben a **(19)** lengő védőburkolatot.
- Tegye fel az új fűrészlapot a **(38)** belső befogókarimára.
- Vezesse ismét lassan lefelé a lengő védőburkolatot.
- Helyezze fel a **(37)** befogókarimát és a **(36)** csavart. Nyomja meg a **(29)** orsóreteszelt, amíg az beugrik a reteszelési helyzetbe és húzza meg a csavart szorosra az óramutató járásával ellenkező irányban.

Üzemeltetés

- ▶ **Az elektromos kéziszerszámon végzendő bármely munka megkezdése előtt húzza ki a csatlakozó dugót a dugaszolóaljzatból.**

Szállítási rögzítő (lásd a D ábrát)

A **(30)** szállítási biztosító megkönnyíti az elektromos kéziszerszám szállítási kezelését a különböző alkalmazási helyekre való szállításhoz.

Az elektromos kéziszerszám kibiztosítása (munkavégzési helyzet)

- Nyomja kissé lefelé a **(16)** fogantyúnál fogva a szerszámkart, hogy tehermentesítse a **(30)** szállítási biztosítót.
- Húzza egészen ki a **(30)** szállítási biztosítót.
- Vezesse lassan felfelé a szerszámkart.

Az elektromos kéziszerszám biztosítása (szállítási helyzet)

- Lazítsa ki a **(11)** rögzítőcsavart, ha az beékelte a **(12)** húzószerkezetet. Húzza egészen előre a szerszámkart, majd a húzószerkezet reteszeléséhez ismét szorítsa meg a rögzítőcsavart.
- A **(22)** fűrészasztal reteszeléséhez húzza meg a **(25)** rögzítőgombot.
- Nyomja meg a **(17)** reteszelőkart és a **(16)** fogantyúnál fogva vezesse lassan lefelé a szerszámkart.
- Vezesse annyira lefelé a szerszámkart, hogy a **(30)** szállítási biztosítót egészen be lehessen nyomni.

A szerszámkar most a szállításhoz biztonságosan reteszelve van.

A munka előkészítése

Az ütközősín eltolása (lásd a E ábrát)

Függőleges sarkalószögek fűrészeléséhez a szabályozható **(6)** ütközősín el kell tolni.

- Lazítsa ki a **(40)** reteszelőcsavart a készülékkel szállított **(35)** belső hatlapos csavarkulccsal. A két szélső rögzítőcsavart nem szabad kiláztatni!

- Húzza egészen ki a szabályozható **(6)** ütközősín.
- Húzza meg ismét szorosra a **(40)** reteszelő csavart.

A függőleges sarkalószög fűrészelése után tolja ismét vissza a **(6)** szabályozható ütközősín (oldja ki a **(40)** reteszelő csavart; tolja egészen be a szabályozható **(6)** ütközősín; húzza meg ismét szorosra a reteszelő csavart).

A fűrészasztal meghosszabbítása (lásd a F ábrát)

A hosszú munkadarabok szabad végét alá kell támasztani.

A fűrészasztalt a **(3)** fűrészasztal hosszabbítók segítségével balra és jobbra meg lehet nagyobbítani.

- Oldja ki a **(2)** szorító csavart.
- Húzza ki a kívánt hosszú a **(3)** fűrészasztal hosszabbítót.
- A fűrészasztal hosszabbító rögzítéséhez húzza meg ismét szorosra a **(2)** szorító csavart.

A munkadarab rögzítése (lásd a G ábrát)

Az optimális munkahelyi biztonsághoz a megmunkálásra kerülő munkadarabot mindig be kell fogni.

Ne munkáljon meg olyan munkadarabokat, amelyek túl kicsik ahhoz, hogy be lehessen azokat fogni.

- Nyomja erőteljesen a munkadarabot a **(6)** és **(21)** ütközősínhez.
- Dugja bele a készülékkel szállított **(7)** csavaros szorítót az erre előirányozott **(41)** furatok egyikébe.
- Állítsa be a munkadarab magasságának megfelelően a csavaros szorító **(42)** menetes orsóját.
- Húzza meg szorosra a **(42)** menetes orsót és rögzítse így a munkadarabot.

A vízszintes és a függőleges sarkalószög beállítása

A precíz vágások biztosítására az elektromos szerszám alapbeállításait intenzív használat után ellenőrizni kell és szükség esetén újra be kell állítani.

Ehhez tapasztalatra és egy megfelelő célszerszámmra van szükség.

Egy Bosch vevőszolgálat ezt a munkát gyorsan és megbízhatóan elvégzi.

- ▶ **A fűrészelés előtt mindig húzza meg szorosra a (25) rögzítőgombot és a (10) rögzítőkart.** A fűrészlap ellenkező esetben beékelődhet a megmunkálásra kerülő munkadarabba.

A vízszintes sarkalószög beállítása (lásd a H ábrát)

A vízszintes sarkalószöget egy 47°-os tartományban (a bal oldalon) és egy 47°-os tartományban (a jobb oldalon) lehet beállítani.

- Oldja ki a **(25)** rögzítőgombot, ha az meg van szorítva.
- Húzza felfelé a **(26)** kart, forgassa el a **(22)** fűrészasztalt rögzítőgombnál fogva balra vagy jobbra és állítsa be a **(24)** szögjelző segítségével a kívánt vízszintes sarkalószöget.
- Húzza meg ismét szorosra a **(25)** rögzítőgombot.

A gyakrabban használt sarkalószögek gyors és precíz beállítására a fűrészasztalon a (28) szögeknél bevágások vannak előirányozva:

balra	0°	jobbra
45°; 22,5°; 15°		15°; 22,5°; 45°

- Oldja ki a **(25)** rögzítógombot, ha az meg van szorítva.
- Nyomja meg a **(26)** kart, és fordítsa el az **(22)** fűrészasztalt a kívánt bevágás eléréséig balra vagy jobbra.
- Ismét engedje el a kart. A karnak ekkor érezhetően be kell pattannia a bevágásba.
- Húzza meg ismét szorosra a **(25)** rögzítógombot.

A függőleges sarkalószög beállítása (lásd a I ábrát)

A függőleges sarkalószöget 0° és 45° között lehet beállítani.

- Húzza egészen ki a szabályozható **(6)** ütközősínt.
- Lazítsa ki a **(10)** szorítófogantyút.
- Forgassa el a szerszámkart a **(16)** fogantyúnál fogva, amíg a **(32)** szögkijelző a kívánt függőleges sarkalószöget mutatja.
- Tartsa fogva ebben a helyzetben a szerszámkart és húzza meg ismét szorosra a **(10)** szorító fogantyút.

A 0° és 45° standard szögek gyors és precíz beállításához a házon ütközők vannak kialakítva.

Üzembe helyezés

Bekapcsolás (lásd a J ábrát)

- Az **üzembe helyezéshez** nyomja be és tartsa benyomva a **(15)** be-/kikapcsolót.

Figyelem: A **(15)** be-/kikapcsolót biztonsági meggondolásból nem lehet tartós üzemhez bekapcsolt állapotban reteszelni, hanem az üzemeltetés közben végig benyomva kell tartani.

A szerszámkart csak a **(17)** reteszelőkar megnyomásával lehet felfelé vezetni.

- A **fűrészeléshez** ezért a **(15)** be-/kikapcsoló működtetésén kívül be kell nyomni a **(17)** reteszelőkart is.

Kikapcsolás

- A **kikapcsoláshoz** engedje el a **(15)** be-/kikapcsolót.

Indítási áram korlátozás

Az elektronikus felfutási árambehátárolás az elektromos kéziszerszám bekapcsolási teljesítményét korlátozza és így lehetővé teszi annak egy 16 Amperes biztosítékról való üzemeltetését.

Figyelem: Ha az elektromos kéziszerszám a bekapcsolás után teljes fordulatszámmal kezd el működni, a felfutási árambehátárolás nem működik. Az elektromos kéziszerszámot ekkor azonnal be kell küldeni a Vevőszolgálatnak.

Fűrészelés

Általános fűrészelési tájékoztató

- ▶ **A fűrészelés előtt mindig húzza meg szorosra a (25) rögzítógombot és a (10) rögzítőkart.** A fűrészlap ellenkező esetben beékelődhet a megmunkálásra kerülő munkadarabba.

- ▶ **Bármely vágás megkezdése előtt először gondoskodjon arról, hogy a fűrészlap sohasse érhesen hozzá az ütközősínhez, a csavaros szorítóhoz vagy a berendezés egyéb alkatrészeihez. Távolítsa el az előzőleg esetleg felszerelt kiegészítő ütközőket, vagy állítsa be megfelelően azokat.**

Óvja meg a fűrészlapot a lökésektől és ütésektől. Ne tegye ki a fűrészlapot oldalirányú nyomás hatásának.

Csak olyan anyagokat fűrészeljen, amelyek a rendeltetés szerű használat leírásában engedélyezve vannak.

Ne munkáljon meg deformálódott munkadarabokat. Csak olyan munkadarabokat munkáljon meg, amelyeknek van egy olyan egyenes élük, amelyre fel lehet fektetni az ütközősínt.

A hosszú és nehéz munkadarabok szabad végét alá kell támasztani.

Gondoskodjon arról, hogy a lengő védőburkolat előírás szerűen működjön és szabadon mozoghasson. A szerszámkar lefelé vezetésekor a lengő védőburkolatnak ki kell nyílnia. A szerszámkar felfelé vezetésekor a lengő védőburkolatnak a fűrészlap felett ismét be kell záródnia és a szerszámkar legfelső helyzetében el kell reteszelődnie.

A kezelő elhelyezkedése (lásd a K ábrát)

- ▶ **Soha ne álljon a fűrészlappal egy vonalban az elektromos kéziszerszám előtt, hanem mindig csak a fűrészlaptól oldalra.** Ezzel a teste védve van egy lehetséges visszarúgás következményeitől.
- Tartsa távol a kezét, az ujjait és a karját a forgó fűrészlaptól.
- Ne keresztezze a karjait a szerszámkar előtt.

Fűrészelés húzómozgással

- A **(12)** húzó szerkezet segítségével végzett vágáshoz (széles munkadarabok esetén) lazítsa ki a **(11)** rögzítőcsavart, ha az meg van húzva.
- Szükség esetén állítsa be a kívánt vízszintes és/vagy függőleges sarkalószöveget.
- Nyomja erőteljesen hozzá a munkadarabot a **(6)** és a **(21)** ütközősínhez.
- A méreteinek megfelelően szorosan fogja be a megmunkálásra kerülő munkadarabot.
- Húzza el annyira a szerszámkart a **(6)** és a **(21)** ütközősín felé, hogy a fűrészlap a munkadarab el kerüljön.
- Kapcsolja be az elektromos kéziszerszámot.
- Nyomja meg a **(17)** reteszelőkart és a **(16)** fogantyúnál fogva vezesse lassan lefelé a szerszámkart.
- Nyomja el a szerszámkart a **(6)** és a **(21)** ütközősín felé és egyenletes elötölással fűrészelve át a munkadarabot.
- Kapcsolja ki az elektromos kéziszerszámot és várja meg, amíg a fűrészlap teljesen leáll.
- Vezesse lassan felfelé a szerszámkart.

Húzómozgás nélkül végrehajtott fűrészelés (a munkadarab végének levágása) (lásd a L ábrát)

- Húzó mozgás nélküli vágáshoz (kis méretű munkadarabok esetén) lazítsa ki a **(11)** rögzítőcsavart, ha az meg van

húzza. Tolja el ütközésig a szerszámkart a **(6)** és a **(21)** ütközősin felé és ismét húzza meg szorosra a **(11)** rögzítőcsavart.

- Szükség esetén állítsa be a kívánt vízszintes és/vagy függőleges sarkalószöget.
- Nyomja erőteljesen hozzá a munkadarabot a **(6)** és a **(21)** ütközősinhez.
- A méreteinek megfelelően szorosan fogja be a megmunkálásra kerülő munkadarabot.
- Kapcsolja be az elektromos kéziszerszámot.
- Nyomja meg a **(17)** reteszelőkart és a **(16)** fogantyúnál fogva vezesse lassan lefelé a szerszámkart.
- Tolja keresztül egyenletes eltolással a fűrészfejet a munkadarabon.
- Kapcsolja ki az elektromos kéziszerszámot és várja meg, amíg a fűrészlap teljesen leáll.
- Vezesse lassan felfelé a szerszámkart.

Munkavégzési tanácsok

Megengedett munkadarab méretek

Maximális méretű munkadarabok:

Vízszintes sarkalószög	Függőleges sarkalószög	Magasság x Szélesség [mm]
0°	0°	70 x 270
45°	0°	70 x 190
0°	45°	45 x 270

A **minimális** méretű munkadarabok (= minden olyan munkadarab, amelyet a berendezéssel szállított **(7)** csavaros szorítóval a fűrészlaptól balra vagy jobbra be lehet fogni): 100 x 40 mm (hosszúság x szélesség)

Maximális vágási mélység (0°/0°): 70 mm

Különleges munkadarabok

Görbe vagy körkörös keresztmetszetű munkadarabok fűrészeléskor ezeket külön be kell biztosítani elcsúszás ellen. A vágási vonalon nem szabad rést hagyni a munkadarab, az ütközősin és a fűrészasztal között.

Szükség esetén speciális tartókat kell készíteni.

A felszakadásgátló betéttlapok kicserélése (lásd a M ábrát)

A **(23)** felszakadásgátló betéttlapok az elektromos kéziszerszám hosszabb használata során elkophatnak.

Ha egy betéttlap megrongálódott, azt azonnal cserélje ki.

- Hozza munkahelyzetbe az elektromos kéziszerszámot.
- Csavarja ki a **(35)** belső hatlapos csavarokkulccsal a **(43)** csavarokat és vegye ki a régi felszakadásgátló betéttlapokat.
- Tegye be az új jobboldali betéttlapot.
- Csavarja fel a **(43)** csavarokkal a felszakadásgátló betéttlapot amennyire lehet jobbfelé, hogy a fűrészlap a lehetséges húzómozgás teljes hosszában sehol se érinthesse meg a felszakadásgátló betéttlapot.
- Ismétlje meg hasonló módon a fenti lépéseket az új bal oldali betéttlapnál is.

Az alapbeállítások ellenőrzése és beállítása

A precíz vágások biztosítására az elektromos szerszám alapbeállításait intenzív használat után ellenőrizni kell és szükség esetén újra be kell állítani.

Ehhez tapasztalatra és egy megfelelő célszerszámmra van szükség.

Egy Bosch vevőszolgálat ezt a munkát gyorsan és megbízhatóan elvégzi.

A függőleges 0° standard sarkalószög beállítása

- Hozza a szállítási helyzetbe az elektromos kéziszerszámot.
- Forgassa el a **(22)** fűrészasztalt a **(28)** 0°-os bevágáshoz. A **(26)** karnak érezhetően be kell pattannia a bevágásba.

Ellenőrzés (lásd a N1 ábrát)

- Állítson be egy szögidomszer 90°-ra és állítsa fel a **(22)** fűrészasztalra.

A szögidomszer szárának hosszúságában egy síkban kell lennie a **(39)** fűrészlappal.

Beállítás (lásd a N2 ábrát)

- Lazítsa ki a **(10)** szorítófogantyút.
- Egy a kereskedelemben szokványosan kapható **(10 mm)** gyűrűs- vagy villáskulccsal oldja ki a **(33)** ütközőcsavar ellenanyáját.
- Forgassa el annyira be vagy ki az ütközőcsavart, hogy a szögidomszer szára a teljes hossza mentén egy vonalban legyen a fűrészlappal.
- Húzza meg ismét szorosra a **(10)** szorítófogantyút.
- Ezután húzza meg ismét szorosra a **(33)** ütközőcsavar ellenanyáját.

Ha a **(32)** szögmérő a beállítás után nincs egy vonalban a **(31)** skála 0-jelölésével, oldja ki egy a kereskedelemben szokványosan kapható csillaghornyos csavarhúzóval a **(44)** csavart és állítsa be a 0-jelölésnek megfelelően a szögmérőt.

A függőleges 45° standard sarkalószög beállítása

- Hozza munkahelyzetbe az elektromos kéziszerszámot.
- Forgassa el a **(22)** fűrészasztalt a **(28)** 0°-os bevágáshoz. A **(26)** karnak érezhetően be kell pattannia a bevágásba.
- Lazítsa ki a **(10)** rögzítő fogantyút és forgassa el a szerszámkart a **(16)** fogantyúnál fogva ütközésig balra (45°).

Ellenőrzés (lásd a O1 ábrát)

- Állítson be egy szögidomszert 45°-ra és állítsa fel a **(22)** fűrészasztalra.

A szögidomszer szárának teljes hosszúságában egy síkban kell lennie a **(39)** fűrészlappal.

Beállítás (lásd a O2 ábrát)

- Oldja ki a **(10)** rögzítő fogantyút.
- Egy a kereskedelemben szokványosan kapható **(10 mm)** gyűrűs- vagy villáskulccsal oldja ki a **(9)** ütközőcsavar ellenanyáját.
- Forgassa el annyira be vagy ki az ütközőcsavart, hogy a szögidomszer szára a teljes hossza mentén egy vonalban legyen a fűrészlappal.
- Húzza meg ismét szorosra a **(10)** szorítófogantyút.

- Ezután húzza meg ismét szorosra a **(9)** ütközőcsavar el-lenanyáját.

Ha a beállítás után a **(32)** szögmérő nincs egy vonalban a **(31)** skála 45°-jelével, akkor először ellenőrizze még egyszer a függőleges sarkalószög és a szögmérő 0°-beállítását. Ezután ismétlje meg a függőleges 45°-os sarkalószög beállítását.

A szögmérő (vízszintes) helyzetének beállítása (lásd a P ábrát)

- Hozza munkahelyzetbe az elektromos kéziszerszámot.
- Forgassa el a **(22)** fűrészasztalt a **(28)** 0°-os bevágáshoz.
- A **(26)** karnak érezhetően be kell pattannia a bevágásba.

Ellenőrzés

A **(24)** szögmérőnek egy vonalba kell esnie a 0°-jelöléssel a **(5)** skálán.

Beállítás

- Lazítsa ki egy keresztornyos csavarhúzóval a **(45)** csavart és állítsa be a 0°-jel mentén a szögmérőt.
- Húzza meg ismét feszesre a csavart.

Szállítás (lásd a Q ábrát)

Az elektromos kéziszerszám szállítása előtt hajtsa végre a következő lépéseket:

- Lazítsa ki a **(11)** rögzítőcsavart, ha az meg van húzva. Húzza egészen előre a szerszámkart és húzza meg ismét szorosra a rögzítőcsavart.
- Hozza a szállítási helyzetbe az elektromos kéziszerszámot.
- Távolítsa el minden olyan tartozék alkatrészt, amelyet nem lehet szorosan rögzítve felszerelni az elektromos kéziszerszámra.
- A nem használt fűrészlapokat a szállításhoz, ha lehetséges, egy zárt ládában tárolja.
- A felemeléshez vagy a szállításhoz nyúljon bele a **(4)** fogóvájatokba, amelyek a **(22)** fűrészasztal oldalán helyezkednek el.
- ▶ **Az elektromos kéziszerszám szállításához mindig csak a szállításra szolgáló alkatrészeket és sohasem a védőberendezéseket használja.**

Karbantartás és szerviz

Karbantartás és tisztítás

- ▶ **Az elektromos kéziszerszámon végzendő bármely munka megkezdése előtt húzza ki a csatlakozó dugót a dugaszolóaljzatból.**
- ▶ **Tartsa mindig tisztán az elektromos kéziszerszámot és annak szellőzőnyílásait, hogy jól és biztonságosan dolgozhasson.**

Ha a csatlakozó vezetékét ki kell cserélni, akkor a cserével csak a magát a **Bosch** céget, vagy egy **Bosch** elektromos kéziszerszám-műhely ügyfélszolgálatát szabad megbízni, ne hogy a biztonságra veszélyes szituáció lépjen fel.

A fűrészlap lengő védőburkolatának szabadon kell mozognia és automatikusan kell záródnia. Ezért a lengő védőburkolat körülötti területet mindig tisztán kell tartani.

Minden egyes munkamenet után távolítsa el sűrített levegővel való kifúvással, vagy egy ecsettel a port és a forgácsot. Rendszeresen tisztítsa meg a **(20)** csúsztetőgörgőt.

Zajcsökkentési intézkedések

A gyártó által végrehajtott intézkedések:

- Lágú felfutás
- Egy speciálisan a zajcsökkentéshez kifejlesztésre került fűrészlappal való kiszállítás

A felhasználó által végrehajtható intézkedések:

- Rezgésszegény felszerelési mód egy stabil munkafelületre
- Zajcsökkentő funkciójú fűrészlapok használata
- A fűrészlap és az elektromos kéziszerszám rendszeres tisztítása

Tartozékok

	Renelési szám
Csavaras szorító	1 609 B04 224
Felszakadásgátló betétlapok	1 609 B05 242
Porgyűjtő zacskó	1 609 B05 010
Fűrészlapok fa- és falemezanyagokhoz, panelekhez és lécekhez	
Fűrészlap 216 x 30 mm, 48 fog	2 608 640 641
Fűrészlapok műanyagokhoz és nemvasfémekhez	
Fűrészlap 216 x 30 mm, 80 fog	2 608 640 447
Fűrészlapok minden típusú laminátpadlóhoz	
Fűrészlap 216 x 30 mm, 60 fog	2 608 642 133

Vevőszolgálat és alkalmazási tanácsadés

A vevőszolgálat a terméke javításával és karbantartásával, valamint a pótalkatrészekkel kapcsolatos kérdésekre szívesen válaszol. A pótalkatrészekkel kapcsolatos robbantott ábrák és egyéb információk a következő címen találhatóak:

www.bosch-pt.com

A Bosch Alkalmazási Tanácsadó Team a termékeinkkel és azok tartozékaival kapcsolatos kérdésekben szívesen nyújt segítséget.

Ha kérdései vannak vagy pótalkatrészeket szeretne rendelni, okvetlenül adja meg a termék típus tábláján található 10-jegyű cikkszámot.

Magyarország

Robert Bosch Kft.

1103 Budapest

Gyömrői út. 120.

A www.bosch-pt.hu oldalon online megrendelheti készülékének javítását.

Tel.: +36 1 879 8502

Fax: +36 1 879 8505

info.bsc@hu.bosch.com

www.bosch-pt.hu

További szervíz-címek itt találhatóak:

www.bosch-pt.com/serviceaddresses

Eltávolítás

Az elektromos kéziszerszámokat, a tartozékokat és a csomagolást a környezetvédelmi szempontoknak megfelelően kell újrafelhasználásra előkészíteni.



Ne dobja ki az elektromos kéziszerszámokat a háztartási szemétkébe!

Csak az EU-tagországok számára:

A használt villamos és elektronikus berendezésekre vonatkozó 2012/19/EU sz. Európai Irányelvnek és ennek a megfelelő országok jogharmonizációjának megfelelően a már használhatatlan elektromos kéziszerszámokat külön össze kell gyűjteni és a környezetvédelmi szempontból megfelelő újra felhasználásra le kell adni.

Szakkerületen ártalmatlanítás esetén a már használhatatlan elektromos és elektronikus készülékek a bennük esetleg található veszélyes anyagok következtében káros hatással lehetnek a környezetre és az emberek egészségére.

Русский**Только для стран Евразийского экономического союза (Таможенного союза)**

В состав эксплуатационных документов, предусмотренных изготовителем для продукции, могут входить настоящее руководство по эксплуатации, а также приложения. Информация о подтверждении соответствия содержится в приложении.

Информация о стране происхождения указана на корпусе изделия и в приложении.

Дата изготовления указана на последней странице обложки Руководства.

Контактная информация относительно импортера содержится на упаковке.

Срок службы изделия

Срок службы изделия составляет 7 лет. Не рекомендуется к эксплуатации по истечении 5 лет хранения с даты изготовления без предварительной проверки (дату изготовления см. на этикетке).

Указанный срок службы действителен при соблюдении потребителем требований настоящего руководства.

Перечень критических отказов

- не использовать при сильном искрении
- не использовать при появлении сильной вибрации

- не использовать с перебитым или оголённым электрическим кабелем
- не использовать при появлении дыма непосредственно из корпуса изделия

Возможные ошибочные действия персонала

- не использовать с поврежденной рукояткой или поврежденным защитным кожухом
- не использовать на открытом пространстве во время дождя
- не включать при попадании воды в корпус

Критерии предельных состояний

- перетёрт или повреждён электрический кабель
- повреждён корпус изделия

Тип и периодичность технического обслуживания

- Рекомендуется очистить инструмент от пыли после каждого использования.

Хранение

- необходимо хранить в сухом месте
- необходимо хранить вдали от источников повышенных температур и воздействия солнечных лучей
- при хранении необходимо избегать резкого перепада температур
- хранение без упаковки не допускается
- подробные требования к условиям хранения смотрите в ГОСТ 15150-69 (Условие 1)
- Хранить в упаковке предприятия – изготовителя в складских помещениях при температуре окружающей среды от +5 до +40 °С. Относительная влажность воздуха не должна превышать 80 %.

Транспортировка

- категорически не допускается падение и любые механические воздействия на упаковку при транспортировке
- при разгрузке/погрузке не допускается использование любого вида техники, работающей по принципу зажима упаковки
- подробные требования к условиям транспортировки смотрите в ГОСТ 15150-69 (Условие 5)
- Транспортировать при температуре окружающей среды от –50 °С до +50 °С. Относительная влажность воздуха не должна превышать 100 %.

Указания по технике безопасности**Общие указания по технике безопасности для электроинструментов****⚠ ПРЕДУПРЕЖДЕНИЕ**

Прочитайте все указания по технике безопасности, инструкции, иллюстрации и спецификации,

предоставленные вместе с настоящим электроинструментом. Несоблюдение каких-либо из указанных ниже инструкций может стать причиной поражения электрическим током, пожара и/или тяжелых травм.

Сохраняйте эти инструкции и указания для будущего использования.

Использованное в настоящих инструкциях и указаниях понятие «электроинструмент» распространяется на электроинструмент с питанием от сети (с сетевым шнуром) и на аккумуляторный электроинструмент (без сетевого шнура).

Безопасность рабочего места

- ▶ **Содержите рабочее место в чистоте и хорошо освещенным.** Беспорядок или неосвещенные участки рабочего места могут привести к несчастным случаям.
- ▶ **Не работайте с электроинструментами во взрывоопасной атмосфере, напр., содержащей горючие жидкости, воспламеняющиеся газы или пыль.** Электроинструменты искрят, что может привести к воспламенению пыли или паров.
- ▶ **Во время работы с электроинструментом не допускайте близко к Вашему рабочему месту детей и посторонних лиц.** Отвлечшись, Вы можете потерять контроль над электроинструментом.
- ▶ Оборудование предназначено для работы в бытовых условиях, коммерческих зонах и общественных местах, производственных зонах с малым электропотреблением, без воздействия вредных и опасных производственных факторов. Оборудование предназначено для эксплуатации без постоянного присутствия обслуживающего персонала.

Электробезопасность

- ▶ **Штепсельная вилка электроинструмента должна подходить к штепсельной розетке. Ни в коем случае не вносите изменения в штепсельную вилку. Не применяйте переходные штекеры для электроинструментов с защитным заземлением.** Неизменные штепсельные вилки и подходящие штепсельные розетки снижают риск поражения электротоком.
- ▶ **Предотвращайте телесный контакт с заземленными поверхностями, как то: с трубами, элементами отопления, кухонными плитами и холодильниками.** При заземлении Вашего тела повышается риск поражения электротоком.
- ▶ **Защищайте электроинструмент от дождя и сырости.** Проникновение воды в электроинструмент повышает риск поражения электротоком.
- ▶ **Не разрешается использовать шнур не по назначению. Никогда не используйте шнур для транспортировки или подвески электроинструмента, или для извлечения вилки из штепсельной розетки. Защищайте шнур от воздействия высоких температур, масла, острых кромок или подвижных частей электроинструмента.** Поврежденный или спутанный шнур повышает риск поражения электротоком.
- ▶ **При работе с электроинструментом под открытым небом применяйте пригодные для этого кабели-удлинители.** Применение пригодного для работы под

открытым небом кабеля-удлинителя снижает риск поражения электротоком.

- ▶ **Если невозможно избежать применения электроинструмента в сыром помещении, подключайте электроинструмент через устройство защитного отключения.** Применение устройства защитного отключения снижает риск электрического поражения.

Безопасность людей

- ▶ **Будьте внимательны, следите за тем, что делаете, и продуманно начинайте работу с электроинструментом. Не пользуйтесь электроинструментом в unstable состоянии или под воздействием наркотиков, алкоголя или лекарственных средств.** Один момент невнимательности при работе с электроинструментом может привести к серьезным травмам.
- ▶ **Применяйте средства индивидуальной защиты. Всегда носите защитные очки.** Использование средств индивидуальной защиты, как то: защитной маски, обуви на нескользящей подошве, защитного шлема или средств защиты органов слуха, в зависимости от вида работы с электроинструментом снижает риск получения травм.
- ▶ **Предотвращайте непреднамеренное включение электроинструмента. Перед тем как подключить электроинструмент к сети и/или к аккумулятору, подымайте или переносите электроинструмент, убедитесь, что он выключен.** Удержание пальца на выключателе при транспортировке электроинструмента и подключение к сети питания включенного электроинструмента чревато несчастными случаями.
- ▶ **Убирайте установочный инструмент или гаечные ключи до включения электроинструмента.** Инструмент или ключ, находящийся во вращающейся части электроинструмента, может привести к травмам.
- ▶ **Не принимайте неестественное положение корпуса тела. Всегда занимайте устойчивое положение и сохраняйте равновесие.** Благодаря этому Вы можете лучше контролировать электроинструмент в неожиданных ситуациях.
- ▶ **Носите подходящую рабочую одежду. Не носите широкую одежду и украшения. Держите волосы и одежду вдали от подвижных деталей.** Широкая одежда, украшения или длинные волосы могут быть затянуты вращающимися частями.
- ▶ **При наличии возможности установки пылеотсасывающих и пылесборных устройств проверяйте их присоединение и правильное использование.** Применение пылеотсоса может снизить опасность, создаваемую пылью.
- ▶ **Хорошее знание электроинструментов, полученное в результате частого их использования, не должно приводить к самоуверенности и игнорированию техники безопасности обращения с электроинструментами.** Одно небрежное действие за долю секунды может привести к серьезным травмам.

- ▶ **ВНИМАНИЕ!** В случае возникновения перебоя в работе электроинструмента вследствие полного или частичного прекращения энергоснабжения или повреждения цепи управления энергоснабжением установите выключатель в положение Выкл., убедившись, что он не заблокирован (при его наличии). Отключите сетевую вилку от розетки или отсоедините съёмный аккумулятор. Этим предотвращается неконтролируемый повторный запуск.
- ▶ Квалифицированный персонал в соответствии с настоящим руководством подразумевает лиц, которые знакомы с регулировкой, монтажом, вводом эксплуатацию обслуживанием электроинструмента.
- ▶ К работе с электроинструментом допускаются лица не моложе 18 лет, изучившие техническое описание, инструкцию по эксплуатации и правила безопасности.
- ▶ Изделие не предназначено для использования лицами (включая детей) с пониженными физическими, чувственными или умственными способностями или при отсутствии у них жизненного опыта или знаний, если они не находятся под контролем или не проинструктированы об использовании электроинструмента лицом, ответственным за их безопасность.

Применение электроинструмента и обращение с ним

- ▶ **Не перегружайте электроинструмент. Используйте для работы соответствующий специальный электроинструмент.** С подходящим электроинструментом Вы работаете лучше и надежнее в указанном диапазоне мощности.
- ▶ **Не работайте с электроинструментом при неисправном выключателе.** Электроинструмент, который не поддается включению или выключению, опасен и должен быть отремонтирован.
- ▶ **Перед тем как настраивать электроинструмент, заменять принадлежности или убирать электроинструмент на хранение, отключите штепсельную вилку от розетки сети и/или выньте, если это возможно, аккумулятор.** Эта мера предосторожности предотвращает непреднамеренное включение электроинструмента.
- ▶ **Храните электроинструменты в недоступном для детей месте. Не разрешайте пользоваться электроинструментом лицам, которые не знакомы с ним или не читали настоящих инструкций.** Электроинструменты опасны в руках неопытных лиц.
- ▶ **Тщательно ухаживайте за электроинструментом и принадлежностями. Проверяйте безупречную функцию и ход движущихся частей электроинструмента, отсутствие поломок или повреждений, отрицательно влияющих на функцию электроинструмента. Поврежденные части должны быть отремонтированы до использования электроинструмента.** Плохое обслуживание электроинструментов является причиной большого числа несчастных случаев.
- ▶ **Держите режущий инструмент в заточенном и чистом состоянии.** Заботливо ухоженные режущие

инструменты с острыми режущими кромками режут заклиниваются и их легче вести.

- ▶ **Применяйте электроинструмент, принадлежности, рабочие инструменты и т. п. в соответствии с настоящими инструкциями. Учитывайте при этом рабочие условия и выполняемую работу.** Использование электроинструментов для непредусмотренных работ может привести к опасным ситуациям.
- ▶ **Держите ручки и поверхности захвата сухими и чистыми, следите чтобы на них чтобы на них не было жидкой или консистентной смазки.** Скользкие ручки и поверхности захвата препятствуют безопасному обращению с инструментом и не дают надежно контролировать его в непредвиденных ситуациях.

Сервис

- ▶ **Ремонт электроинструмента должен выполняться только квалифицированным персоналом и только с применением оригинальных запасных частей.** Этим обеспечивается безопасность электроинструмента.

Указания по технике безопасности для тоцовочно-усорезочных пил

- ▶ **Торцовочно-усорезные пилы предназначены для резки дерева и подобных дереву материалов, запрещается их использование с абразивными отрезными дисками для резки черных металлов, напр., прутьев, стержней, штифтов и т.д.** Пыль от шлифования ведет к заеданию движущихся частей, напр., нижнего защитного кожуха. Искры, образующиеся при абразивной резке, могут прожечь нижний защитный кожух, вставку в прорези для диска и прочие пластиковые части.
- ▶ **Всегда, когда возможно, используйте струбцины для фиксации обрабатываемой детали. В случае придерживания обрабатываемой детали рукой обязательно держите руку на расстоянии не менее 100 мм от любой из сторон пильного диска. Не используйте эту пилу для резки заготовок, размер которых слишком мал для надежного закрепления или удерживания рукой.** При слишком близком расположении руки от пильного диска повышается риск травмы от контакта с пильным диском.
- ▶ **Обрабатываемая заготовка должна быть неподвижной и зажатай или удерживаться рукой с опорой одновременно на ограждение и на стол. Никогда не подавайте обрабатываемую заготовку под пильный диск и не выполняйте резку на весу.** Незажатые или движущиеся обрабатываемые заготовки могут быть отброшены с большой скоростью, что может стать причиной травм.
- ▶ **Проталкивайте пильный диск сквозь обрабатываемую заготовку. Не протягивайте пильный диск сквозь обрабатываемую заготовку на себя. Чтобы сделать рез, поднимите головку пилы и надвиньте ее поперек обрабатываемой заготовки без разрезания, запустите двигатель, надавите на головку пи-**

- лы сверху вниз и протолкните пильный диск сквозь обрабатываемую заготовку. Резание при движении на себя скорее всего приведет к тому, что пильный диск съедет на обрабатываемую заготовку и будет резко выброшен в сторону оператора.
- ▶ **Рука никогда не должна пересекать предполагаемую линию реза ни спереди, ни сзади пильного диска.** Придерживание обрабатываемой заготовки перекрещенными руками, т.е. удерживание обрабатываемой заготовки справа от пильного диска левой рукой или наоборот, очень опасно.
 - ▶ **Не протягивайте руку за ограждение ближе, чем на 100 мм от любой из сторон пильного диска, ни для удаления древесной стружки, ни для чего-либо еще, если диск еще вращается.** Близость вращающегося пильного диска к руке может быть недооценена, что может привести к тяжелым травмам.
 - ▶ **Осмотрите обрабатываемую заготовку перед резанием.** Если обрабатываемая заготовка имеет изогнутую или крученую форму, закрепляйте ее внешней поверхностью изгиба к ограждению. Всегда следите за тем, чтобы по линии разреза отсутствовал зазор между обрабатываемой заготовкой, ограждением и столом. Обрабатываемые заготовки изогнутой или крученой формы могут перекрутиться или сдвинуться, что может привести к заеданию вращающегося пильного диска во время резки. В обрабатываемой заготовке не должно быть гвоздей или инородных тел.
 - ▶ **Используйте пилу только после того, как стол будет очищен от всех инструментов, обрезков дерева и т.д., за исключением обрабатываемой заготовки.** Мелкий мусор или кусочки дерева или прочие предметы, входя в контакт с вращающимся пильным диском, могут быть отброшены с большой скоростью.
 - ▶ **Рейте обрабатываемые заготовки только по одной за раз.** Уложенные стопкой обрабатываемые заготовки невозможно как следует зажать или скрепить, поэтому они могут зажать пильный диск или сдвинуться во время резания.
 - ▶ **Перед использованием убедитесь в том, что торцовочно-усорезная пила смонтирована или установлена на ровной, стабильной рабочей поверхности.** Ровная и стабильная рабочая поверхность снижает риск шатания торцовочно-усорезной пилы.
 - ▶ **Планируйте свою работу. Каждый раз при изменении настройки вертикального или горизонтального угла распилы убедитесь в том, что регулируемое ограждение правильно настроено для поддержки обрабатываемой заготовки и не будет мешать пильному диску или системе защиты.** Не включая электроинструмент в положение «ВКЛ» и не помещая обрабатываемую заготовку на стол, полностью проведите пильный диск по воображаемому разрезу, чтобы убедиться в отсутствии помех или опасности порезать ограждение.
 - ▶ **Обеспечивайте адекватную опору, напр., дополнительные столы, козлы и т.д. для обрабатываемой заготовки, превышающей размер стола по ширине или длине.** Если обрабатываемая заготовка длиннее или шире стола торцовочно-усорезной пилы, то без соответствующей опоры она может наклониться. Если отрезаемая часть или обрабатываемая заготовка наклонится, она может поднять нижний защитный кожух или может быть отброшена вращающимся пильным диском.
 - ▶ **Не используйте других людей в качестве дополнительного стола или подпорки.** Нестабильная опора обрабатываемой заготовки может привести к зажатию пильного диска или сдвигу обрабатываемой заготовки во время резания, из-за чего Вас и Вашего помощника может затянуть под вращающийся пильный диск.
 - ▶ **Отрезаемая часть не должна быть зажата или придавлена чем-либо к вращающемуся пильному диску.** При зажатии, т.е. при использовании упора для установки длины, отрезаемая часть может заклинить пильным диском и может быть резко отброшена.
 - ▶ **Всегда используйте струбцину или зажимное устройство, предназначенное для надежного закрепления круглых материалов, напр., стержней или труб.** Стержни обычно укачиваются при резке, из-за чего пильный диск может «закусывать» и тянуть обрабатываемую заготовку вместе с рукой под пильный диск.
 - ▶ **Дайте пильному диску разогнаться до полной скорости перед тем, как прикоснуться к обрабатываемой заготовке.** Это снижает риск отбрасывания обрабатываемой заготовки.
 - ▶ **Если обрабатываемую заготовку или пильный диск заело, выключите торцовочно-усорезную пилу. Подождите, пока все движущиеся части не остановятся, и извлеките вилку из розетки сети питания и/или извлеките батарею. Затем освободите зажатый материал.** Если продолжить резать заевшую обрабатываемую заготовку, можно утратить контроль над торцовочно-усорезной пилой или повредить ее.
 - ▶ **По завершении резания, отпустите выключатель, опустите головку пилы вниз и подождите, пока пильный диск не остановится, и лишь затем уберите отрезанную часть.** Приближать руку к движущемуся по инерции пильному диску опасно.
 - ▶ **Крепко держите ручку, выполняя неполный прорез или отпуская выключатель до того, как головка пилы полностью опустится вниз.** При торможении пилы головку пилы может внезапно потянуть вниз, что ведет к риску получения травмы.
 - ▶ **Не отпускайте рукоятку при достижении пильной головкой самого нижнего положения. Всегда возвращайте пильную головку в верхнее положение вручную.** Бесконтрольное движение пильной головки может привести к травмам.

- ▶ **Содержите рабочее место в чистоте.** Смеси материалов особенно опасны. Пыль легких металлов может возгораться или взрываться.
- ▶ **Не применяйте тупые, треснувшие, погнутые или поврежденные пильные диски.** Пильные диски с тупыми или неправильно разведенными зубьями ведут в результате очень узкого пропила к повышенному трению, заклиниванию диска и к обратному удару.
- ▶ **Не применяйте пильные диски из высоколегированной быстрорежущей стали (сталь HSS).** Такие диски могут легко разломаться.
- ▶ **Всегда используйте пильные диски правильного размера и с подходящим посадочным отверстием (напр., ромбовидной или круглой формы).** Пильные диски, не соответствующие крепежным частям пилы, вращаются с биением и ведут к потере контроля над инструментом.
- ▶ **Никогда не удаляйте обрезки материала, стружку и т. п. из зоны резания во время работы электроинструмента.** Вначале приведите кронштейн рабочего инструмента в состояние покоя и затем выключайте электроинструмент.
- ▶ **Не касайтесь пильного диска после работы, пока он не остынет.** При работе пильный диск сильно нагревается.

Символы

Следующие символы могут иметь значение для использования Вашего электроинструмента. Запомните, пожалуйста, эти символы и их значение. Правильное толкование символов поможет Вам лучше и надежнее работать с этим электроинструментом.

Символы и их значение



Не подставляйте руки в зону пиления при работающем электроинструменте. При контакте с пильным диском возникает опасность травмирования.



Применяйте противопылевой респиратор.



Используйте защитные очки.



Носите средства защиты органов слуха. Воздействие шума может привести к потере слуха.

Символы и их значение

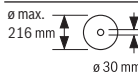


Опасный участок! По возможности, держите кисти, пальцы и руки подальше от этого участка.



При распиловке под вертикальным углом наклона регулируемая упорная рейка нужно вытянуть наружу.

Для перемещения регулируемой упорной планки необходимо ослабить средний фиксирующий винт. Оба наружных фиксирующих винта ослаблять нельзя!



Учитывайте размеры пильного диска. Диаметр отверстия должен подходить к шпинделю инструмента без зазора. При необходимости использования переходника следите за тем, чтобы размеры переходника соответствовали толщине полотна пильного диска и диаметру отверстия пильного диска, а также диаметру шпинделя инструмента. По возможности, используйте переходники, поставляемые вместе с пильным диском.

Диаметр пильного полотна должен соответствовать данным на символе.

Описание продукта и услуг



Прочтите все указания и инструкции по технике безопасности. Несоблюдение указаний по технике безопасности и инструкций может привести к поражению электрическим током, пожару и/или тяжелым травмам.

Пожалуйста, соблюдайте иллюстрации в начале руководства по эксплуатации.

Применение по назначению

Электроинструмент предназначен для использования на опоре для выполнения в древесине твердых и мягких пород, древесностружечных и древесноволокнистых плитах прямолинейных продольных и поперечных распилов. Возможны горизонтальные углы распила от -47° до $+47^\circ$ и вертикальные углы распила от 0° до $+45^\circ$.

При использовании соответствующих пильных дисков возможно распиливание алюминиевых профилей и пластмассы.

Изображенные составные части

Нумерация представленных компонентов выполнена по изображению на странице с иллюстрациями.

- (1) Отверстия для крепления
- (2) Зажимной винт для удлинителя стола

- (3) Удлинитель стола
- (4) Углубления для захвата
- (5) Шкала угла распила (горизонтального)
- (6) Регулируемая упорная планка
- (7) Струбцина
- (8) Упор для стандартного угла распила 45° (вертикального)
- (9) Упорный винт для угла распила 45° (вертикального)
- (10) Зажимная ручка для произвольного угла распила (вертикального)
- (11) Винт фиксирования тягового устройства
- (12) Механизм протяжки
- (13) Патрубок для выброса опилок
- (14) Дефлектор стружки
- (15) Выключатель
- (16) Рукоятка
- (17) Выключатель с фиксацией для ослабления кронштейна
- (18) Защитный кожух
- (19) Маятниковый защитный кожух
- (20) Ролик скольжения
- (21) Упорная планка
- (22) Стол пилы
- (23) Плита-вкладыш
- (24) Указатель угла распила (горизонтального)
- (25) Фиксирующая ручка произвольного угла распила (горизонтального)
- (26) Рычаг предварительной настройки угла распила (горизонтального)
- (27) Предохранитель от опрокидывания
- (28) Насечки для наиболее распространенных углов (горизонтальных)
- (29) Фиксатор шпинделя
- (30) Транспортный предохранитель
- (31) Шкала угла распила (вертикального)
- (32) Указатель угла распила (вертикального)
- (33) Упорный винт для угла распила 0° (вертикального)
- (34) Упор для стандартного угла распила 0° (вертикального)
- (35) Шестигранный ключ (5 мм)/крестообразная отвертка
- (36) Винт с внутренним шестигранником для крепления пильного диска
- (37) Прижимной фланец
- (38) Внутренний зажимной фланец
- (39) Пильный диск
- (40) Фиксирующий винт регулируемой упорной планки
- (41) Отверстия для струбцин
- (42) Винт струбцины
- (43) Винты плиты-вкладыша
- (44) Винт указателя угла распила (вертикального)
- (45) Винт указателя угла распила (горизонтального)

Технические данные

Панельная пила		GCM 80 SJ	GCM 80 SJ
		GCM 800 SJ	GCM 800 SJ
		GCM 8000 SJ	GCM 8000 SJ
Товарный номер		3 601 M19 0..	3 601 M19 06.
Ном. потребляемая мощность	Вт	1400	1250
Число оборотов холостого хода	мин ⁻¹	5500	5500
Ограничение пускового тока		●	●
Масса согласно EPTA-Procedure 01:2014	кг	14,1	14,1
Класс защиты		□ / II	□ / II

Параметры указаны для номинального напряжения [U] 230 В. При других значениях напряжения, а также в специфическом для страны исполнении инструмента возможны иные параметры.

Допустимые размеры заготовки (см. „Допустимые размеры заготовки“, Страница 190)

Размеры пильных дисков		
Диаметр пильного диска	мм	216
Толщина тела пильного диска	мм	1,3–1,8
Макс. ширина распиливания	мм	3,3

Размеры пильных дисков		
Диаметр посадочного отверстия	мм	30

Данные о шуме

Шумовая эмиссия определена в соответствии с **EN 62841-3-9**.

A-взвешенный уровень шума от электроинструмента составляет обычно: уровень звукового давления **93 дБ(А)**; уровень звуковой мощности **106 дБ(А)**. Погрешность $K = 3$ дБ.

Используйте средства защиты органов слуха!

Указанное в настоящих инструкциях значение шумовой эмиссии измерено по стандартной методике измерения и может быть использовано для сравнения электроинструментов. Оно также пригодно для предварительной оценки шумовой эмиссии.

Значение шумовой эмиссии указано для основных видов работы с электроинструментом. Однако если электроинструмент будет использован для выполнения других работ с применением непредусмотренных изготовителем рабочих инструментов или техническое обслуживание не будет отвечать предписаниям, то значение шумовой эмиссии может быть иным. Это может значительно повысить общую шумовую эмиссию в течение всей продолжительности работы.

Для точной оценки шумовой эмиссии в течение определенного временного интервала нужно учитывать также и время, когда инструмент выключен или, хотя и включен, но не находится в работе. Это может значительно сократить шумовую эмиссию в пересчете на полное рабочее время.

Сборка

- ▶ **Предотвращайте непреднамеренный запуск электроинструмента. Во время монтажа и всех других работ с электроинструментом штепсельная вилка должна быть отключена от сети питания.**

Комплект поставки



При этом сверяйтесь с изображением комплекта поставки в начале руководства по эксплуатации.

Перед первым использованием электроинструмента проверьте наличие всех указанных ниже компонентов:

- Панельная пила с смонтированным пильным диском
- Струбцина (7)
- Удлинитель стола (3) с крепежным комплектом (2x зажимных винта (2), 2x винта с крестовым шлицем для защиты от выдвигания)
- Шестигранный ключ/крестообразная отвертка (35)

Указание: Проверьте электроинструмент на предмет возможных повреждений.

Перед использованием электроинструмента следует тщательно проверить защитные устройства или компоненты с возможностью легкого повреждения на предмет безупречной и соответствующей назначению функции. Проверьте безупречную функцию, свободный ход и исправ-

ность подвижных частей. Все части должны быть правильно установлены и выполнять все условия для обеспечения безупречной работы.

Поврежденные защитные устройства и компоненты должны быть отремонтированы квалифицированным персоналом в авторизованной специализированной мастерской или заменены.

Монтаж удлинителя стола (см. рис. А)

Пильный стол можно расширить влево или вправо с помощью удлинителей стола (3).

- Вставьте удлинители стола (3) до упора в предусмотренные в столе отверстия.
- Отклоните электроинструмент, чтобы можно было монтировать два включенных в поставку винта с крестовым шлицем в качестве защиты от выдвигания. Вкрутите винты с крестовым шлицем в предусмотренные резьбовые отверстия в удлинителях стола (3) и туго затяните их крестообразной отверткой (35).
- Верните электроинструмент на место и вкрутите зажимные винты (2) для фиксации удлинителей стола (3) в предусмотренные для этого резьбовые отверстия в столе (22).

Стационарный или временный монтаж

- ▶ **Для обеспечения надежной работы электроинструмент должен быть до начала эксплуатации установлен на ровную и прочную рабочую поверхность (например, верстак).**

Монтаж на рабочей поверхности (см. рис. В1)

- Закрепите электроинструмент подходящими винтами на рабочей поверхности. Для этого служат отверстия (1).

Монтаж на верстаке производства Bosch

Верстаки GTA производства Bosch обеспечивают устойчивое положение электроинструмента на любой поверхности благодаря регулируемым по высоте ножкам. Опоры верстака служат для поддержки длинных заготовок.

- ▶ **Прочтите все прилагаемые верстаку предупредительные указания и инструкции.** Несоблюдение предупреждающих указаний и инструкций может вызвать поражение электротоком, пожар и/или привести к тяжелым травмам.
- ▶ **Правильно установите верстак перед монтажом электроинструмента.** Правильная сборка стола важна для предотвращения его поломки.
- Монтируйте электроинструмент на верстаке в положении как для транспортировки.

Гибкий монтаж (не рекомендуется!) (см. рис. В2)

Если в виде исключения невозможно поставить электроинструмент на ровную и стабильную поверхность, можно использовать защиту от опрокидывания.

- ▶ **Без защиты от опрокидывания электроинструмент стоит нестабильно и, в особенности при пилении**

под максимальными горизонтальными и/или вертикальными углами распила, может опрокинуться.

- Вкрутите или выкрутите защиту от опрокидывания **(27)** настолько, чтобы электроинструмент ровно стоял на рабочей поверхности.

Удаление пыли и стружки

Пыль некоторых материалов, как напр., красок с содержанием свинца, некоторых сортов древесины, минералов и металлов, может быть вредной для здоровья. Прикосновение к пыли и попадание пыли в дыхательные пути может вызвать аллергические реакции и/или заболевания дыхательных путей оператора или находящегося вблизи персонала.

Определенные виды пыли, напр., дуба и бука, считаются канцерогенными, особенно совместно с присадками для обработки древесины (хромат, средство для защиты древесины). Материал с содержанием асбеста разрешается обрабатывать только специалистам.

- По возможности используйте пригоду для материала систему пылеудаления.
- Хорошо проветривайте рабочее место.
- Рекомендуется пользоваться респираторной маской с фильтром класса P2.

Соблюдайте действующие в Вашей стране предписания для обрабатываемых материалов.

► **Избегайте скопления пыли на рабочем месте.** Пыль может легко воспламеняться.

Отсос пыли/стружки может быть невозможен из-за пыли, стружки, а также отколовшихся фрагментов заготовки.

- Выключите электроинструмент и вытащите штепсель из розетки.
- Подождите, пока пыльное полотно остановится полностью.
- Найдите причину заклинивания и устраните ее.

Внешняя система пылеудаления

Для пылеудаления к патрубку для выброса опилок **(13)** можно присоединить всасывающий шланг пылесоса (Ø 35 мм).

- Присоедините всасывающий шланг пылесоса к патрубку для выброса опилок **(13)**.

Пылесос должен быть пригоден для обрабатываемого материала.

Применяйте специальный пылесос для удаления особо вредных для здоровья видов пыли возбудителей рака или сухой пыли.

Замена пыльного диска (см. рис. C1–C4)

- **Перед любыми манипуляциями с электроинструментом вытаскивайте штепсель из розетки.**
- **При установке пыльного диска надевайте защитные перчатки.** Прикосновение к пыльному диску может привести к травме.

Применяйте только пыльные диски с максимальной допустимой скоростью выше скорости холостого хода Вашего электроинструмента.

Применяйте только пыльные диски с параметрами, указанными в этом руководстве по эксплуатации, которые испытаны по EN 847-1 и имеют соответствующее обозначение.

Используйте только пыльные диски, рекомендованные изготовителем электроинструмента и пригодные для обрабатываемого материала. Это предотвращает перегрев зубьев при распиливании.

Демонтаж пыльного диска

- Приведите электроинструмент в рабочее положение.
- Поверните винт с внутренним шестигранником **(36)** с помощью ключа-шестигранника **(35)** и одновременно прижмите фиксатор шпинделя **(29)**, чтобы он вошел в зацепление.
- Держите фиксатор шпинделя **(29)** нажатым и одновременно выверните винт **(36)** по часовой стрелке (левая резьба!).
- Снимите зажимной фланец **(37)**.
- Нажмите на выключатель с фиксацией **(17)** и откиньте маятниковый защитный кожух **(19)** до упора назад.
- Удерживайте маятниковый защитный кожух в этом положении и снимите пыльный диск **(39)**.
- Медленно отведите маятниковый кожух назад.

Монтаж пыльного диска

► **Следите за тем, чтобы направление резания зубьев (стрелка на пыльном диске) совпадало с направлением стрелки на маятниковом защитном кожухе!**

При необходимости очистите перед монтажом все монтируемые части.

- Нажмите на выключатель с фиксацией **(17)**, откиньте маятниковый защитный кожух **(19)** до упора назад и удерживайте его в этом положении.
- Наденьте новый пыльный диск на внутренний зажимной фланец **(38)**.
- Медленно отведите маятниковый кожух назад.
- Поставьте зажимной фланец **(37)** и винт **(36)**. Нажмите фиксатор шпинделя **(29)**, чтобы он вошел в зацепление, и затяните винт против часовой стрелки.

Работа с инструментом

► **Перед любыми манипуляциями с электроинструментом вытаскивайте штепсель из розетки.**

Транспортный предохранитель (см. рис. D)

Транспортный предохранитель **(30)** облегчает транспортировку электроинструмента к различным местам работы.

Снятие транспортного предохранителя (рабочее положение)

- Прижмите кронштейн за рукоятку **(16)** слегка вниз, чтобы снять нагрузку с транспортного предохранителя **(30)**.
- Вытяните транспортный предохранитель **(30)** полностью наружу.

- Осторожно поднимите кронштейн рабочего инструмента.

Активирование транспортного предохранителя (транспортное положение)

- Отпустите фиксирующий винт (11), если тяговое устройство (12) клинит. Потяните кронштейн рабочего инструмента полностью вперед и снова затяните фиксирующий винт, чтобы зафиксировать тяговое устройство.
- Для фиксации пильного стола (22) зажмите ручку фиксации (25).
- Нажмите на выключатель с фиксацией (17) и медленно опустите кронштейн за рукоятку (16).
- Поверните кронштейн рабочего инструмента за рукоятку вниз настолько, чтобы транспортный предохранитель (30) можно было полностью вдавить.

Кронштейн рабочего инструмента надежно зафиксирован в транспортном положении.

Подготовка эксплуатации

Смещение упорной планки (см. рис. Е)

При пилении под вертикальным углом распила необходимо сдвинуть регулируемую упорную планку (6).

- Отпустите выключатель с фиксацией (40) с помощью входящего в комплект поставки ключа-шестигранника (35).
- Оба наружных фиксирующих винта ослаблять нельзя!
- Выдвиньте регулируемую упорную планку (6) полностью наружу.
- Снова крепко затяните фиксирующий винт (40).

После пиления под вертикальным углом распила сдвиньте регулируемую упорную планку (6) опять назад (отпустите фиксирующий винт (40); сдвиньте упорную планку (6) до конца в направлении вовнутрь; опять затяните фиксирующий винт).

Удлинение пильного стола (см. рис. F)

Свободный конец длинных заготовок должен лежать на опоре.

Пильный стол можно расширить влево или вправо с помощью удлинителей стола (3).

- Отпустите зажимной винт (2).
- Выдвиньте удлинитель стола (3) наружу на необходимую длину.
- Для фиксации удлинителя стола опять затяните зажимной винт (2).

Закрепление заготовки (см. рис. G)

Для обеспечения оптимальной безопасности труда всегда закрепляйте заготовку.

Не обрабатывайте заготовки, размеры которых недостаточны для крепления.

- Крепко прижмите заготовку к упорным планкам (6) и (21).
- Вставьте прилегающую струбцину (7) в одно из предусмотренных для нее отверстий (41).

- Отрегулируйте резьбовой стержень (42) струбцины под высоту заготовки.
- Туго затяните резьбовой стержень (42), закрепив таким образом заготовку.

Настройка горизонтального и вертикального угла распила

Для обеспечения точного распила после интенсивной работы нужно проверить исходные настройки электроинструмента и при необходимости подправить. Для этого у Вас должен быть опыт и специальный инструмент.

Сервисная мастерская Bosch выполняет такую работу быстро и надежно.

- ▶ **До начала пиления всегда крепко затягивайте ручку фиксирования (25) и зажимную ручку (10).** Иначе пильный диск может перекосяться в заготовке.

Настройка горизонтального угла распила (см. рис. H)

Горизонтальный угол распила можно регулировать в диапазоне от 47° (слева) до 47° (справа).

- Отпустите ручку фиксирования (25), если она затянута.
- Потяните рычаг (26) вверх, поверните пильный стол (22) за ручку фиксирования влево или вправо и при помощи указателя угла распила (24) установите необходимый горизонтальный угол.
- Затяните ручку фиксирования (25).

Для быстрой и точной настройки часто используемых горизонтальных углов распила на пильном столе предусмотрены насечки (28):

слева	справа
0°	
45°; 22,5°; 15°	15°; 22,5°; 45°

- Отпустите ручку фиксирования (25), если она затянута.
- Нажмите на рычаг (26) и поверните пильный стол (22) до нужной насечки влево или вправо.
- Отпустите рычаг. Рычаг должен войти в зацепление на насечке.
- Затяните ручку фиксирования (25).

Настройка вертикального угла распила (см. рис. I)

Вертикальный угол распила настраивается в диапазоне от 0° до 45°.

- Выдвиньте регулируемую упорную планку (6) полностью наружу.
- Отпустите зажимную ручку (10).
- Взявшись за рукоятку (16), поверните кронштейн рабочего инструмента до нужного вертикального угла распила на указателе угла (32).
- Держите кронштейн рабочего инструмента в этом положении и снова туго затяните зажимную ручку (10).

Для быстрой и точной установки вертикальных стандартных углов 0° и 45° на корпусе имеются упоры.

Включение электроинструмента

Включение (см. рис. J)

– Для **включения** нажмите на выключатель **(15)** и держите его нажатым.

Указание: Из соображений безопасности выключатель **(15)** не может быть зафиксирован и при работе следует постоянно нажимать на него.

Кронштейн можно опустить вниз только после нажатия выключателя с фиксации **(17)**.

– Для **пиления** необходимо в дополнение к нажатию на выключатель **(15)** нажать на выключатель с фиксацией **(17)**.

Выключение

– Для **выключения** отпустите выключатель **(15)**.

Ограничение пускового тока

Электронная система ограничения пускового тока ограничивает мощность при включении электроинструмента и дает возможность работы от розетки на 16 А.

Указание: Если электроинструмент сразу после включения работает с полным числом оборотов, вышел из строя ограничитель пускового тока. Электроинструмент нужно немедленно отправить в сервисную мастерскую.

Пиление

Общие указания для пиления

► **До начала пиления всегда крепко затягивайте ручку фиксирования (25) и зажимную ручку (10).** Иначе пильный диск может перекоситься в заготовке.

► **Независимо от пропила, сначала Вы должны исключить возможность прикосновения пильного диска к упорной планке, струбцинам или другим частям инструмента. Уберите возможные вспомогательные упоры или соответственным образом подгоните их.**

Защищайте пильные полотна от ударов и толчков. Не нажимайте сбоку на пильный диск.

Распиливайте только материалы, допущенные в соответствии с назначением инструмента.

Не обрабатывайте покоробленные заготовки. Заготовка должна всегда иметь прямую кромку для прикладывания к упорной планке.

Длинные и тяжелые заготовки нужно подпереть или подложить что-нибудь под них.

Обеспечьте исправную функцию маятникового защитного кожуха и его свободное движение. При опускании кронштейна вниз маятниковый защитный кожух должен открываться. При поднятии кронштейна вверх маятниковый защитный кожух должен опять закрыться над пильным диском и войти в зацепление в самом верхнем положении кронштейна.

Положение оператора (см. рис. K)

► **Не стойте перед электроинструментом в одну линию с пильным диском, стоять нужно всегда сбоку в смещенном по отношению к пильному диску поло-**

жении. Таким образом Вы можете защитить себя от возможного рикошета.

- Не подставляйте руки и пальцы под вращающийся пильный диск.
- Не скрещивайте руки перед кронштейном.

Резание с тяговым движением

– Для распила с помощью тягового устройства **(12)** (широкие заготовки) отпустите фиксирующий винт **(11)**, если он затянут.

– При необходимости установите желаемый горизонтальный и/или вертикальный угол распила.

– Крепко прижмите заготовку к упорным планкам **(6)** и **(21)**.

– Закрепите заготовку в соответствии с размерами.

– Отодвиньте кронштейн от упорных планок **(6)** и **(21)** настолько, чтобы пильный диск оказался перед заготовкой.

– Включите электроинструмент.

– Нажмите на выключатель с фиксацией **(17)** и медленно опустите кронштейн за рукоятку **(16)**.

– Прижмите теперь кронштейн в направлении упорных планок **(6)** и **(21)**, затем распилите заготовку с равномерной подачей.

– Выключите электроинструмент и подождите, пока пильный диск полностью не остановится.

– Осторожно поднимите кронштейн рабочего инструмента.

Резание без тягового движения (торцевание) (см. рис. L)

– Для распила без горизонтального перемещения суппорта (небольшие заготовки) отпустите фиксирующий винт **(11)**, если он затянут. Переместите кронштейн до упора в направлении упорных планок **(6)** и **(21)** и снова затяните фиксирующий винт **(11)**.

– При необходимости установите желаемый горизонтальный и/или вертикальный угол распила.

– Крепко прижмите заготовку к упорным планкам **(6)** и **(21)**.

– Закрепите заготовку в соответствии с размерами.

– Включите электроинструмент.

– Нажмите на выключатель с фиксацией **(17)** и медленно опустите кронштейн за рукоятку **(16)**.

– Выполните рез с равномерной подачей.

– Выключите электроинструмент и подождите, пока пильный диск полностью не остановится.

– Осторожно поднимите кронштейн рабочего инструмента.

Указания по применению

Допустимые размеры заготовки

Максимальные заготовки:

Горизонтальный угол распила	Вертикальный угол распила	Высота х ширина [мм]
0°	0°	70 x 270
45°	0°	70 x 190
0°	45°	45 x 270

Минимальные заготовки (= все заготовки, которые могут быть закреплены слева или справа от пильного диска с помощью прилагающейся струбцины (7)): 100 x 40 мм (длина x ширина)

Глубина резания, макс. (0°/0°): 70 мм

Специальные заготовки

Для обработки изогнутых или круглых заготовок Вы должны зафиксировать их с целью предотвращения скольжения. На линии реза не допускается возникновение зазора между заготовкой, упорной рейкой и столом. При необходимости следует изготовить специальный крепеж.

Смена плит-вкладышей (см. рис. M)

После продолжительного применения электроинструмента возможен износ плит-вкладышей (23).

Заменяйте неисправные плиты-вкладыши.

- Приведите электроинструмент в рабочее положение.
- Выкрутите винты (43) с помощью ключа-шестигранника (35) и снимите старые плиты-вкладыши.
- Вложите новые исправные плиты-вкладыши.
- Привинтите плиту-вкладыш винтами (43) как можно дальше справа так, чтобы по всей длине возможного тягового движения исключалось соприкосновение пильного диска с плитой-вкладышем.
- Аналогично повторите эти рабочие операции для новой левой плиты-вкладыша.

Основные настройки – контроль и коррекция

Для обеспечения точного распила после интенсивной работы нужно проверить исходные настройки электроинструмента и при необходимости подправить.

Для этого у Вас должен быть опыт и специальный инструмент.

Сервисная мастерская Bosch выполняет такую работу быстро и надежно.

Установка стандартного вертикального угла распила 0°

- Приведите электроинструмент в рабочее положение.
- Поверните пильный стол (22) до насечки (28) 0°. Рычаг (26) должен отчетливо войти в зацепление на насечке.

Контроль (см. рис. N1)

- Установите угловой калибр на 90° и поставьте его на пильный стол (22).

Плечо углового калибра должно по всей длине располагаться в одну линию с пильным диском (39).

Настройка (см. рис. N2)

- Отпустите зажимную ручку (10).

- Отпустите контргайку упорного винта (33) с помощью обычного кольцевого или вилочного ключа (10 мм).
- Закручивайте или отпускайте упорный винт до тех пор, пока сторона углового калибра по всей длине не окажется заподлицо с пильным диском.
- Снова туго затяните ручку фиксации (10).
- После этого опять туго затяните контргайку упорного винта (33).

Если после настройки указатель угла (32) не располагается в одну линию с насечкой 0° на шкале (31), отпустите винт (44) с помощью обычной крестообразной отвертки и выровняйте указатель угла по отметке 0°.

Установка стандартного вертикального угла распила 45°

- Приведите электроинструмент в рабочее положение.
- Поверните пильный стол (22) до насечки (28) 0°. Рычаг (26) должен отчетливо войти в зацепление на насечке.
- Отпустите зажимную ручку (10) и наклоните кронштейн рабочего инструмента за рукоятку (16) до упора влево (45°).

Контроль (см. рис. O1)

- Установите угловой калибр на 45° и поставьте его на пильный стол (22).

Плечо углового калибра должно по всей длине располагаться в одну линию с пильным диском (39).

Настройка (см. рис. O2)

- Отпустите зажимную ручку (10).
- Отпустите контргайку упорного винта (9) с помощью обычного кольцевого или вилочного ключа (10 мм).
- Закручивайте или отпускайте упорный винт до тех пор, пока сторона углового калибра по всей длине не окажется заподлицо с пильным диском.
- Снова туго затяните ручку фиксации (10).
- После этого опять туго затяните контргайку упорного винта (9).

Если после настройки индикатор угла (32) не будет совпадать с насечкой 45° на шкале (31), проверьте сначала еще раз настройку для вертикального угла распила 0° и индикатор угла. Затем повторите настройку для вертикального угла распила 45°.

Выверка указателя угла распила (горизонтального) (см. рис. P)

- Приведите электроинструмент в рабочее положение.
- Поверните пильный стол (22) до насечки (28) 0°. Рычаг (26) должен отчетливо войти в зацепление на насечке.

Контроль

Указатель угла распила (24) должен находиться в одну линию с отметкой 0° на шкале (5).

Настройка

- Отпустите винт (45) крестовидной отверткой и выровняйте индикатор угла по отметке 0°.
- Крепко затяните винт.

Транспортировка (см. рис. Q)

Перед транспортировкой электроинструмента выполните следующее:

- Отпустите фиксирующий винт (11), если он затянут. Потяните кронштейн рабочего инструмента до упора вперед и затяните фиксирующий винт.
- Приведите электроинструмент в рабочее положение.
- Демонтируйте все принадлежности, которые не закрепляются прочно на электроинструменте. Переносите пильные диски, которыми вы не пользуетесь, по возможности в закрытых емкостях.
- Чтобы поднять или перенести электроинструмент, беритесь за углубления для захвата (4) по бокам стола (22).

► **Переносите электроинструмента, взявшись за транспортировочные приспособления, никогда не используйте для этих целей защитные устройства.**

Техобслуживание и сервис

Техобслуживание и очистка

- **Перед любыми манипуляциями с электроинструментом вытаскивайте штепсель из розетки.**
- **Для обеспечения качественной и безопасной работы содержите электроинструмент и вентиляционные прорези в чистоте.**

Если требуется поменять шнур, во избежание опасности обращайтесь на фирму **Bosch** или в авторизованную сервисную мастерскую для электроинструментов **Bosch**.

Реализацию продукции разрешается производить в магазинах, отделах (секциях), павильонах и киосках, обеспечивающих сохранность продукции, исключающих попадание на неё атмосферных осадков и воздействие источников повышенных температур (резкого перепада температур), в том числе солнечных лучей.

Продавец (изготовитель) обязан предоставить покупателю необходимую и достоверную информацию о продукции, обеспечивающую возможность её правильного выбора. Информация о продукции в обязательном порядке должна содержать сведения, перечень которых установлен законодательством Российской Федерации.

Если приобретаемая потребителем продукция была в употреблении или в ней устранился недостаток (недостатки), потребителю должна быть предоставлена информация об этом.

В процессе реализации продукции должны выполняться следующие требования безопасности:

- Продавец обязан довести до сведения покупателя фирменное наименование своей организации, место её нахождения (адрес) и режим её работы;
- Образцы продукции в торговых помещениях должны обеспечивать возможность ознакомления покупателя с надписями на изделиях и исключать любые самостоятельные действия покупателей с изделиями, приводящие к запуску изделий, кроме визуального осмотра;

- Продавец обязан довести до сведения покупателя информацию о подтверждении соответствия этих изделий установленным требованиям, о наличии сертификатов или деклараций о соответствии;
- Запрещается реализация продукции при отсутствии (утрате) её идентификационных признаков, с истёкшим сроком годности, следами порчи и без инструкции (руководства) по эксплуатации, обязательного сертификата соответствия либо знака соответствия.

Маятниковый защитный кожух должен всегда свободно двигаться и самостоятельно закрываться. Поэтому всегда держите в чистоте участок вокруг маятникового защитного кожуха.

После каждой рабочей операции удаляйте пыль и стружку струей сжатого воздуха или кисточкой.

Регулярно очищайте ролик скольжения (20).

Меры по уменьшению уровня шума

Меры, предусмотренные изготовителем:

- Плавный пуск
 - Поставки со специальным пильным диском, рассчитанным на уменьшение уровня шума
- Меры, принимаемые оператором:
- Монтаж, не допускающий вибрации, на стабильной поверхности
 - Использование пильных дисков, наделенных свойствами, уменьшающими уровень шума
 - Регулярная очистка пильного диска и электроинструмента

Принадлежности

	Товарный номер
Струбцина	1 609 B04 224
Плиты-вкладыши	1 609 B05 242
Мешок для пыли	1 609 B05 010

Пильные диски для дерева и щитовых материалов, панелей и реек

Пильный диск 216 x 30 мм, 48 зубьев	2 608 640 641
-------------------------------------	---------------

Пильные диски для пластмассы и цветных металлов

Пильный диск 216 x 30 мм, 80 зубьев	2 608 640 447
-------------------------------------	---------------

Пильные диски для всех видов ламинированных непорых покрытий

Пильный диск 216 x 30 мм, 60 зубьев	2 608 642 133
-------------------------------------	---------------

Сервис и консультирование по вопросам применения

Сервисный отдел ответит на все Ваши вопросы по ремонту и обслуживанию Вашего продукта, а также по запчастям. Изображения с пространственным разделением деталей и информацию по запчастям можно посмотреть также по адресу: **www.bosch-pt.com**

Коллектив сотрудников Bosch, предоставляющий консультации на предмет использования продукции, с удовольствием ответит на все Ваши вопросы относительно нашей продукции и ее принадлежностей.

Пожалуйста, во всех запросах и заказах запчастей обязательно указывайте 10-значный товарный номер по заводской табличке изделия.

Для региона: Россия, Беларусь, Казахстан, Украина
Гарантийное обслуживание и ремонт электроинструмента, с соблюдением требований и норм изготовителя производятся на территории всех стран только в фирменных или авторизованных сервисных центрах «Роберт Бош». **ПРЕДУПРЕЖДЕНИЕ!** Использование контрафактной продукции опасно в эксплуатации, может привести к ущербу для Вашего здоровья. Изготовление и распространение контрафактной продукции преследуется по Закону в административном и уголовном порядке.

Россия

Уполномоченная изготовителем организация:
ООО «Роберт Бош» Вашутинское шоссе, вл. 24
141400, г. Химки, Московская обл.
Тел.: +7 800 100 8007
E-Mail: info.powertools@ru.bosch.com
www.bosch-pt.ru

Дополнительные адреса сервисных центров вы найдете по ссылке:

www.bosch-pt.com/serviceaddresses

В случае выхода электроинструмента из строя в течение гарантийного срока эксплуатации по вине изготовителя, владелец имеет право на бесплатный гарантийный ремонт, при соблюдении следующих условий:

- отсутствие механических повреждений;
- отсутствие признаков нарушения требований руководства по эксплуатации
- наличие в руководстве по эксплуатации отметки продавца о продаже и подписи покупателя;
- соответствие серийного номера электроинструмента и серийному номеру в гарантийном талоне;
- отсутствие следов неквалифицированного ремонта.

Гарантия не распространяется на:

- любые поломки, связанные с форс-мажорными обстоятельствами;
- нормальный износ: электроинструмента, так же, как и все электрические.

Гарантией не покрывается ремонт, потребность в котором возникает вследствие нормального износа, сокращающего срок службы таких частей инструмента, как присоединительные контакты, провода, щётки и т.п.:

- естественный износ (полная выработка ресурса);
- оборудование и его части, выход из строя которых стал следствием неправильной установки, несанкционированной модификации, неправильного применения, нарушение правил обслуживания или хранения;
- неисправности, возникшие в результате перегрузки электроинструмента. (К безусловным признакам перегрузки инструмента относятся: появление цвета побел-

жалости, деформация или оплавление деталей и узлов электроинструмента, потемнение или обугливание изоляции проводов электродвигателя под действием высокой температуры.)

Утилизация

Отслужившие свой срок электроинструменты, принадлежности и упаковку следует сдавать на экологически чистую рекуперацию отходов.



Утилизируйте электроинструмент отдельно от бытового мусора!

Только для стран-членов ЕС:

В соответствии с Европейской директивой 2012/19/EU об отработанных электрических и электронных приборах и ее преобразованием в национальное законодательство негодные электроприборы нужно собирать отдельно и сдавать на экологически чистую рекуперацию.

При неправильной утилизации отработанные электрические и электронные приборы могут оказать вредное воздействие на окружающую среду и здоровье человека из-за возможного присутствия в них опасных веществ.

Українська

Вказівки з техніки безпеки

Загальні застереження для електроприладів

ПОПЕРЕ- ДЖЕННЯ

Прочитайте всі вказівки з техніки безпеки, інструкції, ілюстрації та специфікації, надані з цим

електроінструментом. Невиконання усіх поданих нижче інструкцій може призвести до ураження електричним струмом, пожежі і/або серйозної травми.

Добре зберігайте на майбутнє ці попередження і вказівки.

Під поняттям «електроінструмент» в цих застереженнях мається на увазі електроінструмент, що працює від мережі (з електрокабелем) або від акумуляторної батареї (без електрокабелю).

Безпека на робочому місці

- ▶ **Тримайте своє робоче місце в чистоті і забезпечте добре освітлення робочого місця.** Безлад або погане освітлення на робочому місці можуть призвести до нещасних випадків.
- ▶ **Не працюйте з електроінструментом у середовищі, де існує небезпека вибуху внаслідок присутності горючих рідин, газів або пилу.** Електроінструменти можуть породжувати іскри, від яких може займатися пил або пари.

- ▶ **Під час праці з електроінструментом не підпускайте до робочого місця дітей та інших людей.** Ви можете втратити контроль над електроінструментом, якщо Ви не будете зосереджені на виконанні роботи.

Електрична безпека

- ▶ **Штепсель електроінструмента повинен пасувати до розетки. Не дозволяється міняти щось в штепселі.** Для роботи з електроінструментами, що мають захисне заземлення, не використовуйте адаптери. Використання оригінального штепселя та належної розетки зменшує ризик ураження електричним струмом.
- ▶ **Уникайте контакту частин тіла із заземленими поверхнями, напр., трубами, батареями опалення, плитами та холодильниками.** Коли Ваше тіло заземлене, існує збільшена небезпека ураження електричним струмом.
- ▶ **Захищайте електроінструменти від дощу і вологи.** Попадання води в електроінструмент збільшує ризик ураження електричним струмом.
- ▶ **Не використовуйте мережний шнур живлення не за призначенням. Ніколи не використовуйте мережний шнур для перенесення або перетягування електроінструмента або витягання штепселя з розетки.** Захищайте кабель від тепла, мастила, гострих країв та рухомих деталей електроінструмента. Пошкоджений або закручений кабель збільшує ризик ураження електричним струмом.
- ▶ **Для зовнішніх робіт обов'язково використовуйте лише такий подовжувач, що придатний для зовнішніх робіт.** Використання подовжувача, що розрахований на зовнішні роботи, зменшує ризик ураження електричним струмом.
- ▶ **Якщо не можна запобігти використанню електроінструмента у вологому середовищі, використовуйте пристрій захисного вимкнення.** Використання пристрою захисного вимкнення зменшує ризик ураження електричним струмом.

Безпека людей

- ▶ **Будьте уважними, слідкуйте за тим, що Ви робите, та розсудливо поведіться під час роботи з електроінструментом.** Не користуйтеся електроінструментом, якщо Ви стомлені або знаходитеся під дією наркотиків, спиртних напоїв або ліків. Мить неуважності при користуванні електроінструментом може призвести до серйозних травм.
- ▶ **Використовуйте засоби індивідуального захисту.** Завжди вдягайте захисні окуляри. Застосування засобів індивідуального захисту для відповідних умов, напр., захисної маски, спецвзуття, що не ковзається, каски та навушників, зменшує ризик травм.
- ▶ **Уникайте випадкового вмикання.** Перш ніж увімкнути електроінструмент в електромережу або

під'єднати акумуляторну батарею, брати його в руки або переносити, впевніться в тому, що електроінструмент вимкнений. Тримання пальця на вимикачі під час перенесення електроінструмента або підключення в розетку увімкнутого електроінструмента може призвести до травм.

- ▶ **Перед тим, як вмикати електроінструмент, приберіть налагоджувальні інструменти або гайковий ключ.** Перебування налагоджувального інструмента або ключа в частині електроінструмента, що обертається, може призвести до травм.
- ▶ **Уникайте неприродного положення тіла.** Завжди зберігайте стійке положення та тримайте рівновагу. Це дозволить Вам краще контролювати електроінструмент у небезпечних ситуаціях.
- ▶ **Вдягайте придатний одяг. Не вдягайте просторий одяг та прикраси. Не підставляйте волосся й одяг до деталей, що рухаються.** Просторий одяг, довге волосся та прикраси можуть потрапити в деталі, що рухаються.
- ▶ **Якщо існує можливість монтувати пиловідсмоктувальні або пилоуловлюючі пристрої, переконайтеся, щоб вони були добре під'єднані та правильно використовувалися.** Використання пиловідсмоктувального пристрою може зменшити небезпеки, зумовлені пилом.
- ▶ **Добре знання електроінструментів, отримане в результаті частого їх використання, не повинно призводити до самовпевненості й ігнорування принципів техніки безпеки.** Необережна дія може в одну мить призвести до важкої травми.

Правильне поводження та користування електроінструментами

- ▶ **Не перевантажуйте електроінструмент.** Використовуйте такий електроінструмент, що спеціально призначений для відповідної роботи. З придатним електроінструментом Ви з меншим ризиком отримаєте кращі результати роботи, якщо будете працювати в зазначеному діапазоні потужності.
- ▶ **Не користуйтеся електроінструментом з пошкодженим вимикачем.** Електроінструмент, який не вмикається або не вимикається, є небезпечним і його треба відремонтувати.
- ▶ **Перед тим, як регулювати що-небудь в електроінструменті, міняти приладдя або ховати електроінструмент, витягніть штепсель із розетки та/або витягніть акумуляторну батарею.** Ці попереджувальні заходи з техніки безпеки зменшують ризик випадкового запуску електроінструмента.
- ▶ **Ховайте електроінструменти, якими Ви саме не користуєтесь, від дітей. Не дозволяйте користуватися електроінструментом особам, що не знайомі з його роботою або не читали ці вказівки.** Використання електроінструментів недосвідченими особами може бути небезпечним.

- ▶ **Старанно доглядайте за електроінструментами і приладдям.** Перевіряйте, щоб рухомі деталі електроінструмента були правильно розташовані та не заїдали, не були пошкодженими або у будь-якому іншому стані, який міг би вплинути на функціонування електроінструмента. Пошкоджені електроінструменти потрібно відремонтувати, перш ніж користуватися ними знову. Велика кількість нещасних випадків спричиняється поганим доглядом за електроінструментами.
- ▶ **Тримайте різальні інструменти нагостреними та в чистоті.** Старанно доглянуті різальні інструменти з гострим різальним краєм менше застряють та легші в експлуатації.
- ▶ **Використовуйте електроінструмент, приладдя до нього, робочі інструменти тощо відповідно до цих вказівок.** Беріть до уваги при цьому умови роботи та специфіку виконуваної роботи. Використання електроінструментів для робіт, для яких вони не передбачені, може призвести до небезпечних ситуацій.
- ▶ **Тримайте рукоятки і поверхні захвату сухими і чистими, слідкуйте, щоб на них не було оливи або густої мастила.** Слизькі рукоятки і поверхні захвату унеможливають безпечне поводження з електроінструментом та його контролювання в неочікуваних ситуаціях.

Сервіс

- ▶ **Віддавайте свій електроінструмент на ремонт лише кваліфікованим фахівцям та лише з використанням оригінальних запчастин.** Це забезпечить роботу пристрою протягом тривалого часу.

Вказівки з техніки безпеки для торцювально-вусорізних пилкок

- ▶ **Торцювально-вусорізнi пилки призначені для різання деревини і схожих на деревину матеріалів.** Забороняється їхнє використання з абразивними відрізними дисками для різання чорних металів, напр., прутів, стрижнів, штифтів тощо. Пил від шліфування спричинює заклинювання рухомих частин, напр., нижнього захисного кожуха. Іскри, що утворюються під час абразивного різання, можуть пропалити нижній абразивний кожух, вставку в прорізі для диска й інші пластикові частини.
- ▶ **Завжди, коли можливо, використовуйте струбцини для затиснення оброблюваної заготовки.** Під час притримування оброблюваної заготовки рукою обов'язково тримайте руку на відстані не менш ніж 100 мм від будь-якого боку пиляльного диска. Не використовуйте цю пилку для різання заготовок, що є занадто малими для надійного затиснення або притримування рукою. Якщо рука знаходиться занадто близько до пиляльного диска, зростає ризик травми від контакту з пиляльним диском.
- ▶ **Оброблювальна заготовка повинна бути нерухома і затиснена або притримуватися рукою з опорою одночасно як на заготовку, так і на стіл.** Ніколи не подавайте оброблювану заготовку під пиляльний диск і не виконуйте різання без опори. Незатиснені або рухомі оброблювані заготовки можуть бути відкинуті на високій швидкості, що може спричинити травми.
- ▶ **Проштовхуйте пиляльний диск крізь оброблювану заготовку. Не протягуйте пиляльний диск крізь оброблювану заготовку.** Щоб виконати розріз, підійміть головку пилки і насуньте її на оброблювану заготовку без різання, увімкніть двигун, натисніть на головку пилки зверху донизу і проштовхніть пиляльний диск крізь оброблювану заготовку. Різання під час руху на себе скоріш за все призведе до того, що пиляльний диск сяде на оброблювану заготовку і буде різко відкинутий в бік оператора.
- ▶ **Руки ніколи не повинні перетинати лінію різання ані спереду, ані позаду пиляльного диска.** Притримування оброблюваної заготовки перехрещеними руками, тобто тримання оброблюваної заготовки праворуч від пиляльного диска лівою рукою і навпаки, є дуже небезпечним.
- ▶ **Не простягайте руку за огорожу ближче ніж за 100 мм від будь-якого боку пиляльного диска ані для видалення деревинної стружки, ані для чогось іншого, поки диск продовжує обертатися.** Відстань до пиляльного диска, що обертається, до руки може бути неправильно визначена, що може призвести до важких травм.
- ▶ **Оглядайте оброблювану заготовку перед різанням.** Якщо оброблювана заготовка має гнуту або кручену форму, затискайте її зовнішньою поверхнею вигину. Завжди слідкуйте за тим, щоб на лінії розрізу не було проміжку між оброблюваною заготовкою, огороженою і столом. Оброблювані заготовки гнutoї або крученої форми можуть перекрутитися або зміститися, що може призвести до заклинювання пиляльного диска, що обертається, під час різання. В оброблюваній заготовці не повинно бути жодних гвіздків або сторонніх предметів.
- ▶ **Використовуйте пилку лише після очищення столу від усіх інструментів, обрізків деревини тощо, за виключенням оброблюваної заготовки.** Дрібне сміття або незакріплені шматки деревини чи інші предмети, що контактують з пиляльним диском під час його обертання, можуть бути відкинуті вбік на великій швидкості.
- ▶ **Ріжте оброблювані заготовки лише по одній за раз.** Складені стопкою декілька оброблюваних заготовок не можна як слід закріпити або скріпити разом і вони можуть затиснути пиляльний диск або зміститися під час різання.

- ▶ **Перед використанням переконайтеся, що торцювальна пилакована або встановлена на рівну, стабільну робочу поверхню.** Рівна, стабільна робоча поверхня зменшує ризик хитання торцювальної пилки.
- ▶ **Плануйте свою роботу.** Під час кожної зміни налаштування вертикального або горизонтального кута розпилювання слідкуйте за тим, щоб регульована огорожа була встановлена правильно для підтримання оброблюваної заготовки і не заважала ані пиляльному диску, ані захисній системі. Не вмикаючи електроінструмент у положення «УВІМК» і без оброблюваної заготовки на столі, повністю проведіть пиляльний диск уздовж уявної лінії розрізу, щоб перекопатися, що немає жодних перешкод або загрози порізати огорожу.
- ▶ **Забезпечуйте адекватну опору, напр., додаткові столи, козли, для оброблюваної заготовки, яка є ширшою або довшою, ніж стіл.** Оброблювані заготовки, які є ширшими або довшими, ніж стіл торцювальної пилки, без відповідної опори можуть нахилитися. Якщо відрізна частина або оброблювана заготовка нахилиться, вона може підняти нижній захисний кожух або її може відкинути пиляльний диск, що обертається.
- ▶ **Не використовуйте інших людей в якості додаткового стола або додаткової опори.** Нестійка опора оброблюваної заготовки може призвести до заклинювання пиляльного диска або зміщення оброблюваної заготовки під час різання, через що Вас і Вашого помічника може затягти під пиляльний диск, що обертається.
- ▶ **Відрізна частина не повинна бути затиснена або чимось притиснена до пиляльного диска, що обертається.** При затисненні, напр. під час використання підпори для встановлення довжини, відрізна частина може заклинити пиляльний диск і може бути різко відкинута.
- ▶ **Завжди використовуйте струбцину або затискний пристрій, призначений для надійного закріплення круглих матеріалів, напр., стрижнів або труб.** Стрижні зазвичай відкочуються під час різання, через що пиляльний диск може захопити і тягнути оброблювану заготовку разом з рукою під пиляльний диск.
- ▶ **Дайте пиляльному диску розігнатися до повної швидкості перед тим, як торкатися оброблюваної заготовки.** Це знижує ризик відкидання оброблюваної заготовки.
- ▶ **Якщо оброблювану заготовку або пиляльний диск заклинило, вимкніть торцювальну пилку.** Зачекайте, поки всі деталі, що рухаються, зупиняться, і вийміть штепсель з розетки мережі живлення і/або вийміть батарею. Потім вивільніть затиснений матеріал. Якщо продовжувати різати оброблювану заготовку, яку заклинило, можна втратити контроль над торцювальною пилкою або пошкодити її.
- ▶ **По завершенні різання відпустіть вимикач, опустіть головку пилки донизу і зачекайте поки пиляльний диск не зупиниться, і лише потім прибирайте відрізану частину.** Наближати руку до пиляльного диска, що рухається за інерцією, небезпечно.
- ▶ **Міцно тримайте ручку, коли виконусте неповне різання або відпускаєте вимикач до того, як головка пилки повністю опуститься донизу.** Під час гальмування пилки головку пилки може раптово потягнути донизу, що веде до ризику отримати травму.
- ▶ **Не відпускайте ручку, якщо пиляльна головка досягла найнижчого положення.** Завжди вручну повертайте пиляльну головку у верхнє положення. Якщо пиляльна головка рухається безконтрольно, існує ризик травмування.
- ▶ **Тримайте робоче місце у чистоті.** Суміші матеріалів особливо небезпечні. Пил легких металів може загорятися або вибухнути.
- ▶ **Не використовуйте пиляльні диски, що затупилися, погнулися, мають тріщини або пошкодження.** Пиляльні диски з тупими або неправильно спрямованими зубами, зважаючи на дуже вузький проміжок, призводять до завеликого тертя, заклинювання пиляльного диска і смикання.
- ▶ **Не використовуйте пиляльні диски з високолегованої швидкорізальної сталі (сталі HSS).** Такі диски можуть швидко ламатися.
- ▶ **Завжди використовуйте лише пиляльні диски правильного розміру і з придатним посадочним отвором (напр., ромбоподібної або круглої форми).** Пиляльні диски, що не підходять до монтажних деталей пилки, обертаються нерівно і призводять до втрати контролю.
- ▶ **Ніколи не збирайте залишки розпилю, стружки тощо в зоні різання при працюючому електроінструменті.** Спочатку приведіть кронштейн робочого інструмента в стан спокою і лише потім вимикайте електроінструмент.
- ▶ **Після роботи не торкайтеся пиляльного диска, доки він не охолоне.** Пиляльний диск під час роботи дуже нагрівається.

Символи

Нижчеподані символи можуть знадобитися Вам при користуванні Вашим електроприладом. Будь ласка, запам'ятайте ці символи та їх значення. Правильне розуміння символів допоможе Вам правильно та безпечно користуватися електроприладом.

Символи та їхнє значення



Не підставляйте руки в зону розпилювання, коли електроінструмент працює.

Символи та їхнє значення

Доторкання до пиляльного полотна становить небезпеку поранення.



Вдягайте пилозахисну маску.



Вдягайте захисні окуляри.



Вдягайте навушники. Шум може пошкодити слух.

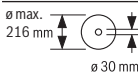


Небезпечна зона! За можливості не підставляйте в неї кисті, пальці або руки.



При розпилюванні під вертикальним кутом нахилу пересувну упорну планку треба витягнути назовні.

Для переміщення регульованої упорної планки необхідно послабити середній фіксуєчий гвинт. Обидва зовнішні кріпильні гвинти не можна послаблювати!



Зважайте на розміри пиляльного полотна. Діаметр отвору повинен пасувати до шпинделя без проміжку. Якщо потрібно скористатися перехідником, слідкуйте за тим, щоб розміри перехідника відповідали товщині полотна пиляльного диска і діаметру отвору пиляльного полотна, а також діаметру шпинделя. Якщо можливо, використовуйте перехідник, який постачається разом з пиляльним полотном.

Діаметр пиляльного полотна має відповідати даним на символі.

Опис продукту і послуг

Прочитайте всі застереження і вказівки. Невиконання вказівок з техніки безпеки та інструкцій може призвести до ураження електричним струмом, пожежі та/або важких серйозних травм.

Будь ласка, дотримуйтеся ілюстрацій на початку інструкції з експлуатації.

Призначення приладу

Електроінструмент призначений для використання на опорі для здійснення прямолінійних поздовжніх та поперечних пропилів в твердих і м'яких породах деревини, деревостружкових і деревоволокнистих плитах. При цьому можливі горизонтальні кути розпилювання від -47° до $+47^\circ$ і вертикальні кути розпилювання від 0° до $+45^\circ$.

При використанні відповідних пиляльних дисків можливе розпилювання алюмінієвих профілів і пластмаси.

Зображені компоненти

Нумерація зображених компонентів посилається на зображення електроприладу на сторінці з малюнком.

- (1) Монтажні отвори
- (2) Затискний гвинт подовжувача стола
- (3) Подовжувач стола
- (4) Заглибини для рук
- (5) Шкала для настроювання кута розпилювання (горизонтального)
- (6) Пересувна упорна планка
- (7) Струбцина
- (8) Упор для стандартного кута розпилювання 45° (вертикального)
- (9) Упорний гвинт для кута розпилювання 45° (вертикального)
- (10) Затискна рукоятка для вільного встановлення кута розпилювання (вертикального)
- (11) Фіксуєчий гвинт підтягувального пристрою
- (12) Натяжний пристрій
- (13) Викидач тирси
- (14) Дефлектор для сходу стружки
- (15) Вимикач
- (16) Рукоятка
- (17) Перемикач, що блокується, для відпускання кронштейна робочого інструмента
- (18) Захисний кожух
- (19) Маятниковий захисний кожух
- (20) Ковзний ролик
- (21) Упорна шина
- (22) Стіл
- (23) Вставний щиток
- (24) Індикатор кута розпилювання (горизонтального)
- (25) Ручка фіксації для вільного настроювання кута розпилювання (горизонтального)
- (26) Важіль для попереднього настроювання кута розпилювання (горизонтального)
- (27) Захист від перекидання
- (28) Насічки для стандартних кутів розпилювання (горизонтальних)
- (29) Фіксатор шпинделя

- | | |
|--|---|
| <p>(30) Транспортний фіксатор</p> <p>(31) Шкала кутів розпилювання (вертикальних)</p> <p>(32) Індикатор кута розпилювання (вертикального)</p> <p>(33) Упорний гвинт для кута розпилювання 0° (вертикального)</p> <p>(34) Упор для стандартного кута розпилювання 0° (вертикального)</p> <p>(35) Ключ-шестигранник (5 мм)/хрестоподібна викрутка</p> <p>(36) Гвинт з внутрішнім шестигранником для кріплення пиляльного диска</p> | <p>(37) Затискний фланець</p> <p>(38) Внутрішній затискний фланець</p> <p>(39) Пиляльне полотно</p> <p>(40) Фіксуючий гвинт пересувної упорної планки</p> <p>(41) Отвори під струбцину</p> <p>(42) Стрижень з різьбою</p> <p>(43) Гвинти до вставного щитка</p> <p>(44) Гвинт індикатора кута (вертикального)</p> <p>(45) Гвинт індикатора кута (горизонтального)</p> |
|--|---|

Технічні дані

Панельна пила	GCM 80 SJ GCM 800 SJ GCM 8000 SJ	
	3 601 M19 0..	3 601 M19 06.
Товарний номер		
Номінальна споживана потужність	Вт	1400
Частота обертання холостого ходу	хвил. ⁻¹	5500
Обмеження пускового струму		●
Вага відповідно до ЕРТА-Procedure 01:2014	кг	14,1
Клас захисту		□/II

Параметри зазначені для номінальної напруги [U] 230 В. При інших значеннях напруги, а також у специфічному для країни виконанні можливі інші параметри.

Допустимі розміри заготовки (див. „Допустимі розміри заготовки“, Сторінка 202)

Розміри придатних пиляльних полотен		
Діаметр пиляльного полотна	мм	216
Товщина центрального полотна	мм	1,3–1,8
Макс. ширина розпилювання	мм	3,3
Діаметр отвору	мм	30

іншим. В результаті емісія шуму протягом всього робочого часу може значно зрости.

Для точної оцінки емісії шуму потрібно враховувати також і інтервали часу, коли електроінструмент вимкнута або, хоч і увімкнута, але фактично не працює. Це може значно зменшити сумарну емісію шуму протягом робочого часу.

Інформація щодо шуму

Значення звукової емісії визначені відповідно до EN 62841-3-9.

A-зважений рівень шуму від електроінструменту, як правило, становить: рівень звукового тиску **93** дБ(A); звукова потужність **106** дБ(A). Похибка K = **3** дБ.

Вдягайте навушники!

Зазначений в цих вказівках рівень емісії шуму вимірювався за нормованою процедурою, отже ним можна користуватися для порівняння електроінструментів. Він придатний також і для попередньої оцінки емісії шуму.

Зазначений рівень емісії шуму стосується основних робіт, для яких застосовується електроінструмент. Однак у разі застосування електроінструмента для інших робіт, роботи з іншим приладдям або у разі недостатнього технічного обслуговування рівень емісії шуму може бути

Монтаж

- Уникайте ненавмисного запуску електроприладу. Під час монтажних та інших робіт з електроприладом штепсель не повинен знаходитися в розетці.

Обсяг поставки



Для цього дивіться зображення обсягу поставки на початку інструкції з експлуатації.

Перед початком роботи з електроінструментом перевірте наявність всіх вказаних нижче деталей:

- Панельна пила з монтованим пиляльним диском
- Струбцина (7)

- Подовжувач стола **(3)** з монтажним комплектом (2х затискні гвинти **(2)**, 2х гвинти з хрестоподібним шліцом для захисту від висування)
- Ключ-шестигранник/хрестоподібна викрутка **(35)**

Вказівка: Перевірте електроінструмент на наявність можливих пошкоджень.

Перед продовженням експлуатації електроінструмента ретельно перевірте захисні пристрої та легко пошкоджені деталі на бездоганну роботу відповідно призначенню. Перевірте, чи бездоганно працюють рухомі деталі, чи не застряють вони і чи немає пошкоджених деталей. Для забезпечення бездоганної роботи всі деталі мають бути правильно монтованими і відповідати всім вимогам.

Пошкоджені захисні пристрої і деталі треба належним чином відремонтувати або поміняти у зареєстрованій спеціалізованій майстерні.

Монтаж подовжувача стола (див. мал. А)

Стіл можна розширити вліво і вправо за допомогою подовжувачів стола **(3)**.

- Встроміть подовжувачі стола **(3)** до упору у призначені для цього отвори в столі.
- Нахиліть електроінструмент так, щоб можна було монтувати два надані в комплекті поставки гвинти з хрестоподібним шліцом в якості захисту від висування.
Вкрутіть гвинти з хрестоподібним шліцом у призначені для цього різьбові отвори у подовжувачах стола **(3)** і міцно затягніть їх хрестоподібною викруткою **(35)**.
- Поверніть електроінструмент на місце і вкрутіть затискні гвинти **(2)** для фіксування подовжувачів стола **(3)** у призначені для цього різьбові отвори у столі **(22)**.

Стаціонарний або гнучкий монтаж

- ▶ **Щоб забезпечити безпечні умови для орудування, перед експлуатацією електроприлад треба монтувати на рівній та стабільній поверхні (напр., на верстаку).**

Монтаж на робочій поверхні (див. мал. В1)

- За допомогою придатних гвинтів закріпіть електроприлад на робочій поверхні. Для цього передбачені отвори **(1)**.

Монтаж на верстаку виробництва Bosch

Робочі столи GTA виробництва Bosch забезпечують стійке положення електроінструмента на будь-якій поверхні завдяки можливості регулювання ніжок по висоті. Опори робочого стола слугують для підпертя довгих заготовок.

- ▶ **Прочитайте всі попередження і вказівки, що додаються до верстака.** Невиконання попереджень і вказівок може призводити до ураження електричним струмом, пожежі та/або важких травм.

- ▶ **Перш ніж монтувати електроінструмент, правильно зберіть верстак.** Бездоганний монтаж важливий, щоб запобігти ризику обвалення верстака.

- Монтуйте електроінструмент на робочому столі в положенні як для транспортування.

Гнучкий монтаж (не рекомендується!) (див. мал. В2)

Якщо у виняткових випадках неможливо закріпити електроінструмент на рівній та стабільній поверхні, його можна встановити за допомогою захисту від перекидання.

- ▶ **Без захисту від перекидання електроінструмент стоїть нестабільно і, особливо при розпилюванні під максимальними горизонтальними і/або вертикальними кутами нахилу, може перекинутися.**

- Вкрутіть або викрутіть захист від перекидання **(27)** настільки, щоб електроінструмент рівно стояв на робочій поверхні.

Відсмоктування пилу/тирси/стружки

Пил таких матеріалів, як напр., лакофарбових покриттів, що містять свинець, деяких видів деревини, мінералів і металу, може бути небезпечним для здоров'я. Торкання або вдихання пилу може викликати у Вас, або у осіб, що знаходяться поблизу, алергічні реакції та/або захворювання дихальних шляхів.

Певні види пилу, як напр., дубовий або буковий пил, вважаються канцерогенними, особливо в сполученні з добавками для обробки деревини (хромат, засоби для захисту деревини). Матеріали, що містять азбест, дозволяється обробляти лише спеціалістам.

- За можливістю використовуйте придатний для матеріалу відсмоктувальний пристрій.
- Слідкуйте за доброю вентиляцією на робочому місці.
- Рекомендується вдягати респіраторну маску з фільтром класу P2.

Додержуйтеся приписів щодо оброблюваних матеріалів, що діють у Вашій країні.

- ▶ **Уникайте накопичення пилу на робочому місці.** Пил може легко займатися.

Відсмоктувальний пристрій для пилу/стружки може забиватися пилом, стружкою або уламками заготовки.

- Вимкніть електроприлад та витягніть штепсель з розетки.
- Зачекайте, поки пиляльний диск повністю не зупиниться.
- З'ясуйте причину засмічення пристрою та усуньте її.

Зовнішнє відсмоктування

Для відсмоктування можна під'єднати до викидача стружки **(13)** пиლოსосний шланг (\varnothing 35 мм).

- Під'єднайте пиლოსосний шланг до викидача стружки **(13)**.

Пилівідсмоктувач повинен бути придатним для роботи з оброблюваним матеріалом.

Для відсмоктування особливо шкідливого для здоров'я, канцерогенного або сухого пилу потрібний спеціальний пиловідсмоктувач.

Заміна пиляльного диска (див. мал. C1–C4)

- ▶ **Перед будь-якими маніпуляціями з електроприладом витягніть штепсель з розетки.**
- ▶ **Для монтажу пиляльного диска обов'язково вдягайте захисні рукавиці.** Торкання до пиляльного диска несе в собі небезпеку поранення.

Використовуйте лише пиляльні диски, допустима максимальна швидкість яких вище, ніж кількість обертів Вашого електроприладу при роботі на холостому ході.

Використовуйте лише пиляльні диски, що відповідають характеристикам, зазначеним в цій інструкції, перевірені за EN 847-1 та мають відповідне маркування.

Використовуйте лише пиляльні диски, що рекомендовані виробником електроінструменту та придатні для оброблюваного матеріалу. Це попереджує перегрівання зубців під час розпилювання.

Демонтаж пиляльного диска

- Встановіть електроінструмент в робоче положення.
- Повертайте гвинт з внутрішнім шестигранником (36) за допомогою ключа-шестигранника (35) і одночасно натискайте на фіксатор шпинделя (29), щоб він увійшов у зачеплення.
- Тримайте натиснутим фіксатор шпинделя (29) і викрутіть гвинт (36) за стрілкою годинника (ліва різь!).
- Зніміть затискний фланець (37).
- Натисніть перемикач, що блокується (17), і відхиліть маятниковий захисний кожух (19) до упору назад.
- Утримуйте маятниковий захисний кожух в цьому положенні і зніміть пиляльний диск (39).
- Повільно знову опустіть вниз маятниковий захисний кожух.

Монтаж пиляльного диска

- ▶ **Під час монтажу слідкуйте за тим, щоб напрямок різання зубів (стрілка на пиляльному диску) збігався з напрямком стрілки на захисному кожусі!**

За потреби очистіть перед позиціонуванням всі деталі, що будуть монтуватися.

- Натисніть перемикач, що блокується (17), відхиліть маятниковий захисний кожух (19) до упору назад і притримайте його в цьому положенні.
- Надіньте нове пиляльне полотно на внутрішній затискний фланець (38).
- Повільно знову опустіть вниз маятниковий захисний кожух.
- Поставте затискний фланець (37) і гвинт (36). Натисніть фіксатор шпинделя (29), щоб він увійшов у зачеплення, і затягніть гвинт проти стрілки годинника.

Робота

- ▶ **Перед будь-якими маніпуляціями з електроприладом витягніть штепсель з розетки.**

Транспортний фіксатор (див. мал. D)

Транспортний фіксатор (30) полегшує орудування електроінструментом під час його транспортування до місця експлуатації.

Відпускання фіксації (робоче положення)

- Злегка притисніть кронштейн вниз за рукоятку (16), щоб зняти навантаження з транспортного фіксатора (30).
- Витягніть транспортний фіксатор (30) до кінця назовні.
- Повільно підніміть кронштейн робочого інструмента.

Фіксація електроприладу (положення для транспортування)

- Відпустіть фіксуючий гвинт (11), якщо підтягувальний пристрій (12) клинить. Потягніть кронштейн робочого інструмента до кінця вперед і знову затягніть фіксуючий гвинт, щоб зафіксувати підтягувальний пристрій.
- Для фіксації стола (22) затягніть ручку фіксації (25).
- Натисніть перемикач, що блокується (17), і повільно опустіть кронштейн за рукоятку (16).
- Опускайте кронштейн робочого інструмента, поки транспортний фіксатор (30) не можна буде повністю втиснути всередину.

Кронштейн робочого інструмента тепер надійно зафіксований для транспортування.

Підготовка до роботи

Пересування упорної планки (див. мал. E)

Для розпилювання під вертикальним кутом пересуну упорну планку (6) треба пересунути.

- Відпустіть фіксуючий гвинт (40) за допомогою доданого ключа-шестигранника (35). Обидва зовнішні кріпильні гвинти не можна послаблювати!
- Витягніть пересувну упорну планку (6) до кінця назовні.
- Знову затягніть фіксуючий гвинт (40).

Після розпилювання під вертикальним кутом розпилювання пересуньте пересувну упорну планку (6) знову назад (відпустіть фіксуючий гвинт (40); пересуньте упорну планку (6) до кінця в напрямку всередину; знову затягніть фіксуючий гвинт).

Подовження стола (див. мал. F)

При обробці довгих деталей під їх вільний кінець треба що-небудь підкласти або підперти його.

Стіл можна розширити вліво або вправо за допомогою подовжувачів столу (3).

- Відпустіть затискний гвинт (2).

- Витягніть подовжувач стола (3) на необхідну довжину назовні.
- Щоб зафіксувати подовжувач стола затисніть затискний гвинт (2) знову.

Закріплення оброблювальної заготовки (див. мал. G)

Щоб забезпечити оптимально безпечну роботу, треба завжди добре затискувати оброблювальну заготовку. Не обробляйте заготовки, які неможливо затиснути через їхні малі розміри.

- Із силою притисніть оброблювану заготовку до упорних планок (6) і (21).
- Встроміть додану струбцину (7) в один з передбачених отворів (41).
- Відрегулюйте стрижень з різьбою (42) струбцини під висоту заготовки.
- Туго затягніть стрижень з різьбою (42) і зафіксуйте таким чином заготовку.

Налаштування горизонтального і вертикального кута розпилювання

З метою точного розпилювання, після інтенсивної експлуатації електроінструмента треба перевірити його базові параметри та за потреби підкорегувати їх.

Для цього потрібний досвід та відповідний спеціальний інструмент.

Майстерня Bosch виконує таку роботу швидко і надійно.

- **Перед розпилюванням завжди міцно затягуйте ручку фіксації (25) і затискну рукоятку (10).** Інакше пиляльний диск може перекоситися в заготовці.

Встановлення горизонтального кута нахилу (див. мал. H)

Горизонтальний кут розпилювання можна встановлювати в діапазоні від 47° (ліворуч) до 47° (праворуч).

- Відпустіть ручку фіксації (25), якщо вона затягнута.
- Потягніть важіль (26) вгору, поверніть стіл (22) за ручку фіксації ліворуч або праворуч і встановіть за допомогою індикатора кута (24) потрібний горизонтальний кут розпилювання.
- Знову затягніть ручку фіксації (25).

Для швидкого і точного настроювання часто використовуваних кутів розпилювання на столі передбачені насічки (28):

зліва	справа
	0°
45°; 22,5°; 15°	15°; 22,5°; 45°

- Відпустіть ручку фіксації (25), якщо вона затягнута.
- Натисніть на важіль (26) та поверніть стіл (22) до бажаної насічки ліворуч або праворуч.
- Знову відпустіть важіль. Важіль повинен відчутно увійти в зачеплення в насічку.
- Знову затягніть ручку фіксації (25).

Налаштування вертикального кута розпилювання (див. мал. I)

Вертикальний кут розпилювання можна встановлювати в діапазоні від 0° до 45°.

- Витягніть пересувну упорну планку (6) до кінця назовні.
- Відпустіть затискну рукоятку (10).
- Взявшись за рукоятку (16), поверніть кронштейн робочого інструмента так, щоб індикатор кута (32) показував необхідний вертикальний кут розпилювання.
- Утримуйте кронштейн в цьому положенні та знову міцно затягніть затискну рукоятку (10).

Для швидкого і точного встановлення стандартних кутів розпилювання 0° і 45° на корпусі передбачені кінцеві упори.

Початок роботи

Вмикання (див. мал. J)

- Щоб увімкнути електроінструмент, натисніть на вимикач (15) і тримайте його натиснутим.

Вказівка: З міркувань техніки безпеки вимикач (15) не можна зафіксувати, його треба тримати натиснутим протягом всієї роботи.

Кронштейн робочого інструмента можна опустити донизу, лише натиснувши на перемикач, що блокується (17).

- Для розпилювання треба додатково до вимикача (15) натиснути також на перемикач, що блокується (17).

Вимкнення

- Для вимкнення відпустіть вимикач (15).

Обмеження пускового струму

Електронне обмеження пускового струму обмежує потужність при вмиканні електроприладу і дозволяє експлуатувати його з запобіжником 16 А.

Вказівка: Якщо одразу після вмикання електроінструмент працює на повній кількості обертів, вийшов з ладу обмежувач пускового струму.

Електроінструмент необхідно негайно відправити в сервісну майстерню.

Розпилювання

Загальні вказівки щодо розпилювання

- **Перед розпилюванням завжди міцно затягуйте ручку фіксації (25) і затискну рукоятку (10).** Інакше пиляльний диск може перекоситися в заготовці.
- **При всіх роботах з розпилювання спочатку Вам треба переконатися, що пиляльний диск ні при яких умовах не може торкатися упорної планки, струбцини чи інших деталей приладу. Приберіть можливо монтовані додаткові упори або відповідним чином припасуйте їх.**

Захищайте пиляльний диск від ударів і поштовхів. Не натискайте на пиляльний диск збоку.

Розпилуйте лише матеріали, допущені відповідно до призначення.

Не обробляйте викривлені заготовки. Заготовка завжди повинна мати рівний край для прикладення до упорної планки.

Довгі та важкі заготовки потрібно підперти або підкласти що-небудь під них.

Впевніться у тому, що маятниковий захисний кожух працює належним чином і вільно рухається. Коли кронштейн опускається, маятниковий захисний кожух має відкриватися. Коли кронштейн піднімається, маятниковий захисний кожух має знову закривати пиляльне полотно і фіксуватися у найвищому положенні кронштейна.

Положення оператора (див. мал. К)

► **Не стійте в одну лінію з пиляльним диском перед електроінструментом, стояти треба завжди збоку в зміщеному відносно пиляльного диска положенні.**

Таким чином Ви захистите себе від можливого рикошету.

- Не підставляйте руки і пальці під пиляльний диск, що обертається.
- Не схрещуйте руки перед кронштейном.

Розпилювання з горизонтальним пересуванням супорта

- Для розпилювання з підтягуванням (12) (широкі заготовки) відпустіть фіксуючий гвинт (11), якщо він затягнутий.
- За потреби встановіть необхідний горизонтальний та/або вертикальний кут розпилювання.
- Із силою притисніть оброблювану заготовку до упорних планок (6) і (21).
- Затисніть оброблювану заготовку відповідно до її розмірів.
- Відсуньте кронштейн від упорних планок (6) і (21) настільки, щоб пиляльне полотно опинилося перед заготовкою.
- Увімкніть електроінструмент.
- Натисніть перемикач, що блокується (17), і повільно опустіть кронштейн за рукоятку (16).
- Тепер притисніть кронштейн у напрямку упорних планок (6) і (21) та розпиляйте заготовку з рівномірною подачею.
- Вимкніть електроінструмент і зачекайте, поки пиляльне полотно повністю зупиниться.
- Повільно підніміть кронштейн робочого інструмента.

Розпилювання без горизонтального пересування супорта (торцювання) (див. мал. L)

- Для розпилювання без підтягування (невеликі деталі) відпустіть фіксуючий гвинт (11), якщо він затягнутий. Пересуньте кронштейн до упору в напрямку упорних планок (6)(21) і знову затягніть фіксуючий гвинт (11).
- За потреби встановіть необхідний горизонтальний та/або вертикальний кут розпилювання.

- Із силою притисніть оброблювану заготовку до упорних планок (6) і (21).
- Затисніть оброблювану заготовку відповідно до її розмірів.
- Увімкніть електроінструмент.
- Натисніть перемикач, що блокується (17), і повільно опустіть кронштейн за рукоятку (16).
- Розпилуйте оброблювану заготовку з рівномірною подачею.
- Вимкніть електроінструмент і зачекайте, поки пиляльне полотно повністю зупиниться.
- Повільно підніміть кронштейн робочого інструмента.

Вказівки щодо роботи

Допустимі розміри заготовки

Максимальні заготовки:

Горизонтальний кут розпилювання	Вертикальний кут розпилювання	Висота x ширина [мм]
0°	0°	70 x 270
45°	0°	70 x 190
0°	45°	45 x 270

Мінімальні заготовки (= всі заготовки, які можна затискати ліворуч та праворуч від пиляльного полотна за допомогою доданої струбцини (7)): 100 x 40 мм (довжина x ширина)

Макс. глибина пропилювання (0°/0°): 70 мм

Особливі заготовки

Щоб розпилювати вигнутий або круглий матеріал, треба особливим чином зафіксувати його, щоб він не совався. На лінії розпилювання не повинно бути щілин між оброблюваним матеріалом, упорною планкою і столом. За необхідністю виготуйте спеціальне кріплення.

Заміна вставних щитків (див. мал. M)

Через тривалу експлуатацію електроінструмента вставні щитки (23) можуть зношуватись.

Зношені вставні щитки треба поміняти.

- Встановіть електроінструмент в робоче положення.
- Викрутіть гвинти (43) за допомогою ключа-шестигранника (35) і витягніть старі вставні щитки.
- Вложіть новий правий вставний щиток.
- За допомогою гвинтів (43) прикрутіть вставний щиток якомога правіше, щоб по всій довжині можливого горизонтального просування пиляльний диск не торкався вставного щитка.
- Зробіть те саме для нового лівого вставного щитка.

Перевірка і настройка базових параметрів

З метою точного розпилювання, після інтенсивної експлуатації електроінструмента треба перевірити його базові параметри та за потреби підкорегувати їх. Для цього потрібний досвід та відповідний спеціальний інструмент.

Майстерня Bosch виконує таку роботу швидко і надійно.

Настроювання стандартного вертикального кута розпилювання 0°

- Встановіть електроприлад в положення як для транспортування.
- Поверніть стіл (22) до насічки (28) 0°. Важіль (26) повинен відчутно увійти в зачеплення в насічці.

Перевірка (див. мал. N1)

- Встановіть кутовий калібр на 90° і покладіть його на стіл (22).

Плече кутового калібру повинно по всій довжини збігатися з пиляльним диском (39).

Настроювання (див. мал. N2)

- Відпустіть затискну рукоятку (10).
- Відпустіть контргайку упорного гвинта (33) за допомогою звичайного кільцевого або вилкового гайкового ключа (10 мм).
- Затягуйте або відпускайте упорний гвинт до тих пір, поки плече кутового калібру не знаходиться по всій довжині урівень з пиляльним диском.
- Знову туго затягніть затискну рукоятку (10).
- Після цього знов міцно затягніть контргайку упорного гвинта (33).

Якщо після настроювання індикатор кута (32) не буде збігатися з позначкою 0° на шкалі (31), за допомогою звичайної хрестоподібної викрутки відпустіть гвинт (44) та вирівняйте індикатор кута за позначкою 0°.

Настроювання стандартного вертикального кута розпилювання 45°

- Встановіть електроінструмент в робоче положення.
- Поверніть стіл (22) до насічки (28) 0°. Важіль (26) повинен відчутно увійти в зачеплення в насічці.
- Відпустіть затискну рукоятку (10) та нахиліть кронштейн за ручку (16) до упору ліворуч (45°).

Перевірка (див. мал. O1)

- Встановіть кутовий калібр на 45° і покладіть його на стіл (22).

Плече кутового калібру повинно по всій довжини збігатися з пиляльним диском (39).

Настроювання (див. мал. O2)

- Відпустіть затискну рукоятку (10).
- Відпустіть контргайку упорного гвинта (9) за допомогою звичайного кільцевого або вилкового гайкового ключа (10 мм).
- Затягуйте або відпускайте упорний гвинт до тих пір, поки плече кутового калібру не знаходиться по всій довжині урівень з пиляльним диском.
- Знову туго затягніть затискну рукоятку (10).
- Після цього знов міцно затягніть контргайку упорного гвинта (9).

Якщо після закінчення настроювання індикатор кута (32) буде знаходитися не в одну лінію з позначкою 45° на шкалі (31), спочатку ще раз перевірте настройку для вертикального кута розпилювання 0° і індикатори кута.

Після цього ще раз повторіть настройку для вертикального кута розпилювання 45°.

Вирівнювання (горизонтального) кутового індикатора (див. мал. P)

- Встановіть електроінструмент в робоче положення.
- Поверніть стіл (22) до насічки (28) 0°. Важіль (26) повинен відчутно увійти в зачеплення в насічці.

Перевірка

Кутовий індикатор (24) повинен знаходитися в одну лінію з позначкою 0° на шкалі (5).

Настроювання

- Відпустіть гвинт (45) хрестоподібною викруткою і вирівняйте індикатор кута уздовж позначки 0°.
- Знову затягніть гвинт.

Транспортування (див. мал. Q)

Перш ніж транспортувати електроінструмент, треба виконати такі дії:

- Відпустіть фіксуєчий гвинт (11), якщо він затягнутий. Потягніть кронштейн робочого інструмента до кінця вперед і знову міцно затягніть фіксуєчий гвинт.
- Встановіть електроприлад в положення як для транспортування.
- Зніміть все приладдя, яке не можна міцно монтувати на електроінструменті. За можливості переносьте пиляльні полотна, якими ви не користуєтесь, в закритих ємностях.
- Щоб підняти або перенести електроінструмент, беріться за нього за заглибини для рук (4) збоку на столі (22).

► Для перенесення електроприладу користуйтеся лише транспортним приладдям і ні в якому разі не користуйтеся для цього захисними пристроями.

Технічне обслуговування і сервіс

Технічне обслуговування і очищення

- Перед будь-якими маніпуляціями з електроприладом витягніть штепсель з розетки.
- Для якісної і безпечної роботи тримайте електроприлад і вентиляційні отвори в чистоті.

Якщо треба поміняти під'єднувальний кабель, це треба робити на фірмі Bosch або в сервісній майстерні для електроінструментів Bosch, щоб уникнути небезпек.

М'ягкий захисний кожух має завжди вільно пересуватися і самостійно закриватися. З цієї причини завжди тримайте зону навколо м'ягкого захисного кожуха в чистоті.

Після кожної робочої операції здувайте пил і стружку стисненим повітрям або змітайте їх щоточною.

Регулярно очищуйте ковзний ролик (20).

Заходи щодо зменшення рівня шуму

- Заходи виробника:
 - Плавний пуск

- Поставка із спеціальним пиляльним диском, розрахованим на зменшення рівня шуму
- Заходи, що виконуються оператором:
- Монтаж, що не допускає вібрації, на стабільній поверхні
 - Використання пиляльних дисків з властивостями, що зменшують рівень шуму
 - Регулярне очищення пиляльного диска та електроінструменту

Приладдя

	Товарний номер
Струбцина	1 609 B04 224
Вставні щитки	1 609 B05 242
Мішок для пилу	1 609 B05 010
Пиляльні полотна для дерева, плит, панелей і рейок	
Пиляльний диск 216 x 30 мм, 48 зубів	2 608 640 641
Пиляльні диски для пластмаси і кольорових металів	
Пиляльний диск 216 x 30 мм, 80 зубів	2 608 640 447
Пиляльні диски для всіх видів ламінованих підлогових покриттів	
Пиляльний диск 216 x 30 мм, 60 зубів	2 608 642 133

Сервіс і консультації з питань застосування

В сервісній майстерні Ви отримаєте відповідь на Ваші запитання стосовно ремонту і технічного обслуговування Вашого продукту. Малюнки в деталях і інформацію щодо запчастин можна знайти за адресою: www.bosch-pt.com Команда співробітників Bosch з надання консультацій щодо використання продукції із задоволенням відповідь на Ваші запитання стосовно нашої продукції та приладдя до неї.

При всіх додаткових запитаннях та замовленні запчастин, будь ласка, зазначайте 10-значний номер для замовлення, що стоїть на паспортній таблиці продукту. Гарантійне обслуговування і ремонт електроінструменту здійснюються відповідно до вимог і норм виготовлювача на території всіх країн лише у фірмових або авторизованих сервісних центрах фірми «Роберт Бош». **ПОПЕРЕДЖЕННЯ!** Використання контрафактної продукції небезпечно в експлуатації і може мати негативні наслідки для здоров'я. Виготовлення і розповсюдження контрафактної продукції переслідується за Законом в адміністративному і кримінальному порядку.

Україна

Бош Сервісний Центр електроінструментів
вул. Крайня 1
02660 Київ 60
Тел.: +380 44 490 2407
Факс: +380 44 512 0591

E-Mail: pt-service@ua.bosch.com
www.bosch-professional.com/ua/uk

Адреса Регіональних гарантійних сервісних майстерень за-значена в Національному гарантійному талоні.

Адреси інших сервісних центрів наведено нижче:

www.bosch-pt.com/serviceaddresses

Утилізація

Електроприлади, приладдя і упаковку треба здавати на екологічно чисту повторну переробку.



Не викидайте електроінструменти в побутове сміття!

Лише для країн ЄС:

Відповідно до Європейської директиви 2012/19/EU щодо відпрацьованих електричних і електронних приладів і її перетворення в національне законодавство непридатні до вживання електроінструменти треба збирати окремо і здавати на екологічно чисту рекуперацію.

При неправильній утилізації відпрацьовані електричні та електронні прилади можуть мати шкідливий вплив на навколишнє середовище та здоров'я людини через можливу наявність небезпечних речовин.

Қазақ

Еуразия экономикалық одағына (Кеден одағына) мүше мемлекеттер аумағында қолданылады

Өндірушінің өнім үшін қарастырған пайдалану құжаттарының құрамында пайдалану жөніндегі осы нұсқаулық, сонымен бірге қосымшалар да болуы мүмкін. Сәйкестікті растау жайлы ақпарат қосымшада бар. Өнімді өндірген мемлекет туралы ақпарат өнімнің корпусында және қосымшада көрсетілген. Өндірілген мерзімі Нұсқаулық мұқабасының соңғы бетінде көрсетілген. Импорттерге қатысты байланыс ақпарат өнім қаптамасында көрсетілген.

Өнімді пайдалану мерзімі

Өнімнің қызмет ету мерзімі 7 жыл. Өндірілген мерзімнен бастап (өндіру күні зауыт тақтайшасында жазылған) істетпей 5 жыл сақтағаннан соң, өнімді тексерусіз (сервистік тексеру) пайдалану ұсынылмайды.

Көрсетілген қызмет ету мерзімі тұтынушы аталмыш нұсқаулықтың талаптарын орындаған жағдайда ғана жарамды болады.

Істен шығу себептерінің тізімі

- көп ұшқын шықса, пайдаланбаңыз
- қатты діріл кезінде пайдаланбаңыз
- тоқ сымы бұзылған немесе оқшаулаусыз болса, пайдаланбаңыз
- өнім корпусынан тікелей түтін шықса, пайдаланбаңыз

Пайдаланушының мүмкін қателіктері

- тұтқасы мен корпусы бұзылған болса, өнімді пайдаланбаңыз
- жауын – шашын кезінде сыртта пайдаланбаңыз
- корпус ішіне су кірсе құрылғыны қосушы болмаңыз

Шекті күй белгілері

- тоқ сымның тозуы немесе зақымдануы
- өнім корпусының зақымдалуы

Қызмет көрсету түрі мен жиілігі

- Әр пайдаланудан соң өнімді тазалау ұсынылады.

Сақтау

- құрғақ жерде сақтау керек
- жоғары температура көзінен және күн сәулелерінің әсерінен алыс сақтау керек
- сақтау кезінде температураның кенет ауытқуынан қорғау керек
- орамасыз сақтау мүмкін емес
- сақтау шарттары туралы қосымша ақпарат алу үшін МЕМСТ 15150-69 (шарт 1) құжатын қараңыз
- +5-ден +40 °C-қа дейін температурасында қоймада өндірушінің қаптамасында сақтаңыз. Салыстырмалы ылғалдылық 80 % -дан аспауы тиіс.

Тасымалдау

- тасымалдау кезінде өнімді құлатуға және кез келген механикалық ықпал етуге қатаң тыйым салынады
- босату/жүктеу кезінде пакетті қысатын машиналарды пайдалануға рұқсат берілмейді
- тасымалдау шарттары талаптарын МЕМСТ 15150-69 (5 шарт) құжатын оқыңыз
- Қоршаған орта температурасы –50 °C-тан +50 °C-қа дейін тасымалдау рұқсат етілген. Салыстырмалы ылғалдылық 100 %-дан аспауы тиіс.

Қауіпсіздік нұсқаулары**Электр құралдары үшін жалпы қауіпсіздік нұсқаулары****⚠ ЕСКЕРТУ**

Осы электр құралының жинағындағы ескертулерді,

нұсқауларды, суреттерді және сипаттамаларды оқыңыз. Барлық техникалық қауіпсіздік нұсқаулықтарын орындамау тоқтың соғуына, өрт және/немесе ауыр жарақаттануларға алып келуі мүмкін.

Болашақ жұмыстар үшін қауіпсіздік нұсқаулықтары мен ескертпелерді сақтап қойыңыз.

Қауіпсіздік нұсқаулықтарында пайдаланылған Электр құрал атауының желіден қуат алатын электр құралдарына

(желілік кабелі менен) және аккумуляторден қуат алатын электр құралдарына (желілік кабелі жоқ) қатысы бар.

Жұмыс орнының қауіпсіздігі

- ▶ **Жұмыс орнын таза және жарық ұстаңыз.** Ластанған және қараңғы жайларда сәтсіз оқиғалар болуы мүмкін.
- ▶ **Электр құрылғысын жарылатын атмосферада пайдаланбаңыз, мысалы, жанатын сұйықтық, газ немесе шаң бар болғанда.** Электр құрал ұшқындарды жасайды, ал олар шаң немесе буларды жандыруы мүмкін.
- ▶ **Балалар мен бақылаушыларды электр құралынан алыс ұстаңыз.** Алданулар бақылау жоғалуына алып келуі мүмкін.
- ▶ Жабдық тұрмыстық жағдайларда, коммерциялық аймақтарда және қоғамдық жерлерде, зиянды және қауіпті өндірістік факторлар жоқ кіші электр тұтынуы бар өндірістік аймақтарында жұмыс істеу үшін арналған.

Электр қауіпсіздігі

- ▶ **Электр айырлары розеткаға сай боулы тиіс. Айырды ешқашан ешқандай тәрізде өзгертпеңіз. Жерге қосылған электр құралдарымен адаптер айырларын пайдаланбаңыз.** Өзгертілмеген айырлар мен сәйкес розеткалар электр тұйықталуының қауіпін төмендетеді.
- ▶ **Құбырлар, радиаторлар, плиталар мен суытқыштар сияқты жерге қосылған беттерге тимеңіз.** Денеңіз жерге қосылған болса жоғары тоқ соғу қауіпі пайда болады.
- ▶ **Электр құралдарды жаңбырда немесе ылғалды қоршауда пайдаланбаңыз.** Электр құралына кірген су тоқ соғу қауіпін жоғарылатады.
- ▶ **Кабельді тиісті болмаған ретте пайдаланбаңыз. Кабельді электр құралын тасу, көтеру немесе тоқтан шығару үшін пайдаланбаңыз. Кабельді ыстықтық, май, өткір қырлар және жылжымалы бөлшектерден алыс ұстамаңыз.** Зақымдалған немесе бытысып кеткен кабель тоқ соғу қауіпін жоғарылатады.
- ▶ **Электр құралын сыртта пайдаланғанда сыртқы жайлар үшін сай кабельді пайдаланыңыз.** Сыртта пайдалануға жарамды кабельді пайдалану тоқ соғу қауіпін төмендейді.
- ▶ **Егер электр құралын ылғалды жерде пайдалану керек болса, онда қорғайтын өшіру құрылғысы (RCD) арқылы қорғалған тоқ желісін пайдаланыңыз.** RCD пайдалану тоқ соғу қауіпін төмендетеді.

Жеке қауіпсіздік

- ▶ **Электр құралды пайдалануда абай болыңыз, жұмысыңызды бақылаңыз және парасатты пайдаланыңыз.** Электр құралды шаршаған кезде немесе есірткі, алкоголь немесе дәрі әсер еткен кезде пайдаланбаңыз. Электр құралын пайдалану

кезінде аңсыздық ауыр жеке жарақаттануға алып келуі мүмкін.

- ▶ **Жеке қорғайтын жабдықтарды пайдаланыңыз. Әрдайым көз қорғанысын тағыңыз.** Шаң маскасы, сырғанбайтын қауіпсіздік аяқ киімдері, шлем немесе есту қорғаныштары сияқты қорғағыш жабдықтары тиісті жағдайларда қолданып жеке жарақаттануларды кемеяді.
- ▶ **Кездейсоқ іске қосылудың алдын алу. Тоқ көзіне және/немесе батареялар жинағына қосудан алдын, құралды көтеру немесе тасудан алдын өшіргіш өшік күйде болуына көз жеткізіңіз.** Электр құралын саусақты өшіргішке қойып тасу немесе оқсқышы қосулы электр құралын тоққа қосу сәтсіз оқиғаға алып келуі мүмкін.
- ▶ **Электр құралын қосудан алдын келген реттеу сынасын немесе кілтті алып қойыңыз.** Электр құралының айналатын бөлігінде қалған кілт немесе сына жеке жарақаттануға алып келуі мүмкін.
- ▶ **Көп күш істепеңіз. Әрдайым тиісті таяныш пен тең салмақтылықты сақтаңыз.** Бұл күтімге жетпейтін жағдайларда электр құралдың бақылануын сақтайды.
- ▶ **Тиісті киім киіңіз. Бос киім мен әшекейлерді киймеңіз. Шашыңыз бен киімдерді жылжымалы бөлшектерден алыс ұстаңыз.** Бос киімдер, әшекейлер немесе ұзын шаш жылжымалы бөлшектер арқылы тартылуы мүмкін.
- ▶ **Егер шаң шығарып жинау жабдықтарына қосу құрылғылары берліген болса, онда олар қосулы болуына және тиісті ретте қолдануына көз жеткізіңіз.** Шаң жинауды пайдалану шаңға байланысты зияндарды кемеяді.
- ▶ **Аспаптарды жиі пайдаланып жақсы білгеннен соң масайрап кетпей қауіпсіздік принциптерін елемей отырмаңыз.** Абайсыз әрекет секунд ішінде ауыр жарақаттануға алып келуі мүмкін.
- ▶ **НАЗАР АУДАРЫҢЫЗ!** Энергиямен жабдықтаудың толықтай не жекелей тоқтатылуы немесе энергиямен жабдықтауды басқару тізбегінің ақаулануы салдарынан электр құралының жұмысында кідіріс пайда болған жағдайда, бұғатталмағандығына көз жеткізіп (болған жағдайда) барып, ажыратқышты Выкл. (Өшіру) қалпына келтіріңіз. Желілік ашаны розеткадан шығарыңыз немесе алып – салмалы аккумуляторды ажыратыңыз. Осы әрекет арқылы бақыланбайтын қайта іске қосылудың алдын аласыз.
- ▶ Аталмыш пайдалану жөніндегі нұсқаулыққа сәйкес білікті қызметкерлер құрамына электр құралын реттеу, монтаждау, қолданысқа енгізу және оған қызмет көрсету әрекеттерімен таныс тұлғалар жатады.
- ▶ Электр құралымен жұмыс істеуге 18 жасқа толған, техникалық сипаттаманы, пайдалану жөніндегі нұсқаулықты және қауіпсіздік ережелерін оқып шыққан тұлғаларға рұқсат етіледі.
- ▶ Дене, сезім немесе ақыл-ой қабілеттері шектеулі немесе тәжірибесі мен білімі жеткіліксіз адамдар

олардың қауіпсіздігі үшін жауапты тұлғаның бақылауында болмаса немесе электр құралын пайдалану бойынша нұсқау алмаған болса, бұйымды пайдаланбауы тиіс.

Электр құралдарын пайдалану және күту

- ▶ **Құралды аса көп жүктемеңіз. Жұмысыңыз үшін жарамды электр құралын пайдаланыңыз.** Жарамды электр құралымен керекті жұмыс аймағында дұрыс әрі сенімді жұмыс істейсіз.
- ▶ **Ажыратқышы дұрыс емес электр құралын пайдаланбаңыз.** Қосуға немесе өшіруге болмайтын электр құралы қауіпті болып, оны жөндеу қажет болады.
- ▶ **Жабдықтарды реттеу, бөлшектерін алмастыру немесе электр құралдарын қоймаға қою алдында, ашаны қуат көзінен ажыратыңыз және/немесе аккумуляторды алмалы-салмалы болса, оны электр құралынан алып тастаңыз.** Бұл сақтық әрекеті электр құралдың байқаусыз қосылуына жол бермейді.
- ▶ **Пайдаланылмайтын электр құралдарды балалар қолы жетпейтін жайға қойыңыз. Осыларды білмейтін немесе осы ескертпелерді оқымаған адамдарға бұл құралды пайдалануға жол бермеңіз.** Тәжірибесіз адамдар қолында электр құралдары қауіпті болады.
- ▶ **Электр құралдарын мен керек-жарақтарын ұқыпты күтіңіз. Қозғалмалы бөлшектердің кедергісіз істеуіне және кептеліп қалмауына, бөлшектердің ақаусыз немесе зақымдалмаған болуына, электр құралының зақымдалмағанына көз жеткізіңіз. Зақымдалған бөлшектері бар құралды пайдаланудан алдын жөндеңіз.** Электр құралдарының дұрыс күтімгеуі жазатайым оқиғаларға себеп болып жатады.
- ▶ **Кескіш аспаптарды өткір және таза күйде сақтаңыз.** Дұрыс күтілген және кескіш жиектері өткір кескіш аспаптар аз кептеліп, кесілетін бетке оңай бағытталады.
- ▶ **Электр құралын, жабдықтарды, алмалы-салмалы аспаптарды және т.б. осы нұсқауларға сай пайдаланыңыз. Сонымен жұмыс шарттарымен орындайтын әрекеттерге назар аударыңыз.** Электр құралдарын арналмаған жұмыстарда пайдалану қауіпті.
- ▶ **Қолтұқалар мен қармау беттерін құрғақ, таза және май мен ластан таза ұстаңыз.** Сырғанақ қолтұқалар мен қармау беттері күтімге жетпейтін жағдайларда сенімді қолдану мен бақылауға жол бермейді.

Қызмет көрсету

- ▶ **Электр құралына маманды жөндеуші тек бірдей қосалқы бөлшектермен қызмет көрсетуі керек.** Бұл электр құралының қауіпсіздігін сақталуын қамтамасыз етеді.

Бұрыштық ара үшін қауіпсіздік нұсқаулары

- ▶ **Бұрыштық ара ағаш немесе ағаш сияқты өнімдерді аралауға арналған, оларды абразивті кесу дөңгелектерімен брус, шыбық, шеге және т.б. сияқты темір материалдарды аралауға пайдалану мүмкін емес.** Абразивті аралаудағы ұшқындар төменгі тіреуішті, ішпек және басқа бөлшектерді жандырады.
- ▶ **Дайындаманы ұстау үшін мүмкін болса қысқыштарды пайдаланыңыз.** Дайындаманы қолмен ұстасаңыз, қолыңызды ара дискісінен кемінде 100 мм қашықтықта ұстаңыз. Қысу үшін немесе қолмен ұстау үшін тым кіші бөлшектерді кесу үшін бұл араны пайдаланбаңыз. Егер қолыңыз ара дискісіне тым жақын болса, дискіге тиюден шығатын ұшқындардан жарақаттану қаупі жоғары болады.
- ▶ **Дайындама тұрақты болып тіреуіш пен үстелге қысылуы немесе тірелуі керек.** Дайындаманы дискіге жылжитпаңыз немесе қолмен апармаңыз. Қысылмаған немесе жылжымалы дайындамалар жоғары жылдамдықта лақтырылып жарақаттауы мүмкін.
- ▶ **Араны дайындамаға басыңыз.** Араны дайындамадан тартпаңыз. Кескі істеу үшін ара басын көтеріп, дайындама жоғарысынан кеспей өткізіңіз, қозғалтқышты іске қосыңыз, ара басын төмен басып, араны дайындамаға басыңыз. Тартып аралау ара дискісін дайындама үстіне шығарып, дискіні операторға қарай лақтыруы мүмкін.
- ▶ **Қолыңызды ешқашан ара дискісінің алдында немесе артында кесу сызығына қоймаңыз.** Басқа қолмен дайындаманы ұстау, мысалы, дайындаманы ара дискісінің оң жағында сол қолмен ұстау немесе терісі өте қауіпті.
- ▶ **Ешқашан қолыңызды ағаш жоңқаларын немесе басқа себептен дискі айналып тұрғанда ара дискісіне 100 мм-ден жақын тіреуіш арқасына апармаңыз.** Айналып тұрған араның жақындығы дұрыс айқындалмай сіз қатты жарақаттануыңыз мүмкін.
- ▶ **Кесуден алдын дайындаманы тексеріңіз.** Егер дайындама қисайтылған немесе деформацияланған болса, оны сыртқы қисайтылған жағымен тіреуішке қысыңыз. Әрдайым кескі бойы дайындама, тіреуіш және үстел арасында аралық болмауына көз жеткізіңіз. Бұрылған немесе қисайған дайындамалар ширап, жылжып не айналып тұрған ара дискісін қысып қалуы мүмкін. Дайындамада шеге немесе басқа бөгде денелер болмауы тис.
- ▶ **Үстел барлық аспаптар, ағаш жоңқалары т.б. бос болмағанша араны пайдаланбаңыз.** Кіші сынықтар немесе бос ағаш бөлшектері не басқа нысандар айналып тұрған дискіге тисе, олар жоғары жылдамдықпен лақтырылуы мүмкін.
- ▶ **Бір уақытта тек бір ғана дайындаманы аралаңыз.** Жинап қойылған бірнеше дайындамалар дұрыс

қысылмай не бекітілмей аралау кезінде дискіні қысуы немесе жылжуы мүмкін.

- ▶ **Пайдаланудан алдын бұрыштық араның тегіс, тұрақты жұмыс аймағына бекітілуін немесе орналастырылуын қамтамасыз етіңіз.** Тегіс және тұрақты жұмыс аймағы бұрыштық араның қимылдап кету қаупін кемітеді.
- ▶ **Жұмысыңызды жоспарлаңыз.** Еңіс немесе көлбеу бұрышының параметрін өзгерткеніңізде, реттелетін тіреуіш дайындаманы ұстауға дұрыс реттелгенін және дискіні немесе қорғау жүйесіне тимеуіне көз жеткізіңіз. Аспапты “ҚОСУ” дан алдын және үстелде дайындама болмағанда ара дискісін бүтін симуляциялық кесіктен өткізіп, кедергі болмауына және тіреуіш кесілмеуіне көз жеткізіңіз.
- ▶ **Үстелден үлкен дайындамалар үшін үстел кеңейткіші, аралау сандалы, т.б. сияқты көмекші аспаптар арқылы дұрыс ұстауды қамтамасыз етіңіз.** Бұрыштық ара үстелінен ұзын немесе кең дайындамалар сенімді ұсталмаса аударылуы мүмкін. Егер кесілген бөлшек немесе дайындама аударылса, ол төменгі тіреуішті көтеруі немесе айналып тұрған дискімен лақтырылуы мүмкін.
- ▶ **Үстел кеңейткіші немесе қосымша тіреуі орнына басқа адамды пайдаланбаңыз.** Дайындама тұрақты бекітілмесе дискі қысылуы немесе дайындама кесу кезінде жылжып, сізді не көмекшіңізді айналып тұрған дискіге жақындатуы мүмкін.
- ▶ **Кесілген бөлшек тұрып қалмауы немесе айналып тұрған ара дискісіне басылмауы тиіс.** Шектелген болса, мысалы, ұзындық шектеулері арқылы, кесілген бөлшек дискіге қысылып қатты лақтырылуы мүмкін.
- ▶ **Шыбық немесе құбыр сияқты домалақ материалдар үшін әрдайым қысқыш немесе бекіткішті пайдаланыңыз.** Шыбықтар кесілгеннен соң домалап кетуі мүмкін, мұнда дискі тістеп дайындаманы қолыңызбен бірге дискіге тартуы мүмкін.
- ▶ **Дайындамаға тиюден алдын дискі толық жылдамдығына жетуі керек.** Бұл дайындама лақтырылу қаупін кемітеді.
- ▶ **Егер дайындама немесе дискі тұрып қалса, бұрыштық араны өшіріңіз.** Барлық істеп тұрған бөлшектердің тоқтағанын күтіп, ашаны қуат көзінен шығарыңыз /немесе батарея жинағын шығарыңыз. Сосын тұрып қалған материалды шығарыңыз. Дайындама тұрып қалған кезде аралауды жалғастыру бұрыштық араның бақылауы жоғалуына немесе зақымдалуына алып келуі мүмкін.
- ▶ **Аралауды аяқтағаннан соң өшіргішті жіберіп, ара басын төмен ұстап, кесілген бөлшекті шығарар алдын дискінің тоқтауын күтіңіз.** Дискі айналып тұрған кезде оған қолды жақындату өте қауіпті.
- ▶ **Толық емес кесікті орындағанда немесе өшіргішті жібергенде тұтқаны ара басы толығымен төменгі күйге түскенше қатты ұстаңыз .** Араның тоқтау

әрекеті ара басын кездейсоқ төменгі тартып жарақаттану қауіпіне алып келуі мүмкін.

- ▶ **Ара бастиегі ең астыңғы күйге жеткен кезде, тұтқаны жібермеңіз. Ара бастиегін әрдайым қолмен ең жоғарғы күйге қайтарыңыз.** Егер ара бастиегі бақылаусыз жылжыса, бұл жарақат алу қауіпін тудыра алады.
- ▶ **Жұмыс орнын таза ұстаңыз.** Материал қоспалары өте қауіпті. Жеңіл метал шаңы жанып жарылуы мүмкін.
- ▶ **Өтпес, жарылған, қисатылған немесе зақымдалған аралау дискілерін пайдаланбаңыз. Аралау дискілері немесе ауытқыған тістер еңсіз кесуге, артық үйкеліске, тұрып қалуға және кері соққыға әкелуі мүмкін.**
- ▶ **Тез кесетін болаттан жасалған, төзімділігі жоғары аралау дискілерін пайдаланбаңыз.** Мұндай аралау дискілері оңай сынуы мүмкін.
- ▶ **Ілдірік тесіктері дұрыс пішімде (ромб) және өлшемде болатын жүздерді пайдаланыңыз.** Араның орнату құралдарына сай болмаған дискілер теңерімде болмай, бақылау жоғалтуына алып келеді.
- ▶ **Электр құралы істеп тұрғанда кесу қалдықтарын, ағаш жоңқаларын т.б. кесу аймағынан алыстатпаңыз.** Манипуляторды әрдайым алдымен тоқтау күйіне келтіріп, электр құралын өшіріңіз.
- ▶ **Жұмыстан соң аралау дискісіне суығанша тимеңіз.** Аралау дискісі жұмыс істеген кезде қатты қызады.

Белгілер

Төмендегі белгілер электр құралды пайдалануда маңызды болуы мүмкін. Белгілер менен олардың мағыналарын жаттап алыңыз. Белгілерді дұрыс түсіну сізге электр құралын дұрыс әрі сенімді пайдалануға көмектеседі.

Белгілер мен олардың мағынасы



Электр құралы айналып тұрғанда, аралау аймағына қол сұқпаңыз. Ара дискісіне тию жарақаттану қауіпін тудырады.



Шаңнан қорғайтын масканы киіңіз.



Қорғаныш көзілдірікті киіңіз.



Құлақ қорғанысын тағыңыз. Шуыл әсерінен есту қабілетіңіз зақымдануы мүмкін.

Белгілер мен олардың мағынасы

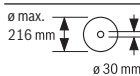


Қауіпті аймақ! Алақан, бармақ немесе қолды осы аймақтан мүмкіндігінше алшақ ұстаңыз.



Тік еңіс бұрыштарында аралау кезінде жылжымалы тіреуіш планканы сыртқа қарай тарту керек.

Жылжымалы тіреуіш планканы жылжыту үшін ортаңғы бұғаттау бұрандасын босату керек. Екі сыртқы бекіткіш бұранданы босатуға болмайды!



Аралау дискісінің өлшемдеріне назар аударыңыз. Тесік диаметрі аралықсыз аспап шпинделіне сай келуі керек.

Егер жалғастырғыш тетікті пайдалану керек болса, жалғастырғыш тетік өлшемдері ара дискісінің қалыңдығына және тесіктерінің диаметріне және аспап шпинделінің диаметріне сай болуына көз жеткізіңіз. Ара дискісімен жеткізілген жалғастырғыш тетіктерді пайдаланыңыз.

Ара дискісінің диаметрі белгідегі дерекке сай болуы тиіс.

Өнім және қуат сипаттамасы



Барлық қауіпсіздік нұсқаулықтарын және ескертпелерді оқыңыз. Техникалық қауіпсіздік нұсқаулықтарын және ескертпелерді сақтамау тоқтың соғуына, өрт және/немесе ауыр жарақаттануларға алып келуі мүмкін.

Пайдалану нұсқаулығының алғы бөлігінің суреттерін ескеріңіз.

Тағайындалу бойынша қолдану

Электр құралы тік қойылатын құрылғы ретінде қатты және жұмсақ ағашта, сондай-ақ жоңқалық және талшықтық плиталарда кесудің түзу бағытымен бойлық және көлденең кесу жұмыстарын орындауға арналған. Бұл ретте -47° және $+47^\circ$ аралығындағы көлденең еңіс бұрыштары және 0° және $+45^\circ$ аралығындағы тік еңіс бұрыштары болуы мүмкін.

Тиісті ара дискілерін пайдаланған кезде алюминий профильдері мен пластикті аралауға болады.

Бейнеленген құрамды бөлшектер

Көрсетілген құрамдастар нөмірленген суреттері бар беттегі электр құралының сипаттамасына сай.

- (1) Монтаждық саңылаулар
- (2) Аралау үстелінің қысқыш бұрандасы
- (3) Аралау үстелінің ұзартқышы

- (4) Ұстау ойықтары
 (5) Еңіс бұрышының шкаласы (көлденең)
 (6) Жылжымалы тіреуіш планка
 (7) Бұрандалы қысқыш
 (8) 45° стандартты еңіс бұрышына арналған тірек (тік)
 (9) 45° еңіс бұрышына арналған тіреуіш бұранда (тік)
 (10) Кез келген еңіс бұрышына арналған қысқыш тұтқа (тік)
 (11) Тарту аспабының бекіткіш бұрандасы
 (12) Тарту аспабы
 (13) Жоңқаны шығаруға арналған келте құбыр
 (14) Жоңқа бағыттаушы
 (15) Ажыратқыш
 (16) Тұтқа
 (17) Манипуляторды босатуға арналған бұғаттау ажыратқышы
 (18) Қорғаныш қаптама
 (19) Маятниктік қорғаныш қаптама
 (20) Сырғанақ дөңгелек
 (21) Тіреуіш планка
 (22) Аралау үстелі
 (23) Ішпек
 (24) Еңіс бұрышына арналған бұрыш индикаторы (көлденең)
 (25) Кез келген еңіс бұрышын бекіткіш тетік (көлденең)
 (26) Еңіс бұрышын алдын ала реттеу иінітерігі (көлденең)
 (27) Аударылудан қорғаныс
 (28) Стандартты еңіс бұрышына арналған ойықтар (көлденең)
 (29) Шпindelь бекіткіші
 (30) Тасымалдауға арналған бекіткіш
 (31) Еңіс бұрышының шкаласы (тік)
 (32) Еңіс бұрышының индикаторы (тік)
 (33) 0° еңіс бұрышына арналған тіреуіш бұранда (тік)
 (34) 0° стандартты еңіс бұрышына арналған тірек (тік)
 (35) Алты қырлы дөңбек кілт (5 мм) / крест ойықты бұрауыш
 (36) Ара дискісін бекітуге арналған ішкі алты қырлы бұранда
 (37) Қысқыш фланец
 (38) Ішкі қысқыш фланец
 (39) Ара дискісі
 (40) Жылжымалы тіреуіш планканың бұғаттау бұрандасы
 (41) Бұрандалы қысқыш саңылаулары
 (42) Бұрандалы өзек
 (43) Ішпек бұрандалары
 (44) Бұрыш индикаторының бұрандасы (тік)
 (45) Бұрыш индикаторының бұрандасы (көлденең)

Техникалық мәліметтер

Панельдік ара		GCM 80 SJ	
		GCM 800 SJ	GCM 8000 SJ
Өнім нөмірі		3 601 M19 0..	3 601 M19 06.
Номиналды тұтынылатын қуат	Вт	1400	1250
Бос жүріс күйіндегі айналу жиілігі	мин ⁻¹	5500	5500
Іске қосу тогының шектеулері		●	●
Салмағы EPTA-Procedure 01:2014 құжатына сай	кг	14,1	14,1
Қорғаныс класы		□ / II	□ / II

Мәліметтер [U] 230 В кесімді кернеуге арналған. Басқа кернеу және елде қабылданған заңдар бұл мәліметтерді өзгертуі мүмкін.

Рұқсат етілген дайындама өлшемдері (қараңыз „Рұқсат етілген дайындама өлшемдері“, Бет 213)

Жарамды ара дискілерінің өлшемдері			
Ара дискісінің диаметрі	мм		216
Орта диск қалыңдығы	мм	1,3–1,8	
Макс. кесік ені	мм		3,3
Саңылау диаметрі	мм		30

Шуыл бойынша ақпарат

EN 62841-3-9 бойынша есептелген шуыл эмиссиясының көрсеткіштері.

Электр құралының амплитуда бойынша есептелген шуыл деңгейі әдетте келесідей болады: дыбыстық қысым деңгейі **93** дБ(А); дыбыстық қуат деңгейі **106** дБ(А). К дәлсіздігі = **3** дБ.

Құлақ қорғанысын тағыңыз!

Осы ескертпелерде берілген шуыл шығару мәні нормалық өлшеу әдісі бойынша есептелген болып электр құралдарды бір-бірімен салыстыру үшін пайдаланылуы мүмкін. Ол шуыл шығару мәнін шамалап өлшеу үшін де жарамды.

Берілген шуыл шығару мәні электр құралының негізгі жұмыстары үшін берілген. Егер электр құрал басқа жұмыстар үшін басқа алмалы-салмалы аспаптар менен немесе жетімсіз күтумен пайдаланылса шуыл шығару мәндері өзгереді. Бұл жұмыс барысындағы шуыл шығару мәнін арттырады.

Шуыл шығару мәнін нақты есептеу үшін құрал өшірілген және қосылған болып пайдаланылмаған уақыттарды да ескеру қажет. Бұл жұмыс уақытындағы шуыл шығару мәнін төмендетеді.

Монтаждау

- ▶ **Электр құралының кездейсоқ іске қосылуына жол бермеңіз. Орнату кезінде және электр құралындағы барлық жұмыстарда желі айыры тоққа қосылмауы керек.**

Жеткізу көлемі

Ол үшін пайдалану нұсқаулығының басындағы жинақ құрамының сипаттамасын қараңыз.

Электр құралын алғашқы рет іске қосудан алдын төменде жазылған бөліктердің жинақта барлығын тексеріңіз:

- Ара дискісі орнатылған панельдік ара
- Бұрандалы қысқыш (7)
- Бекіткіш жинағы бар аралау үстелінің ұзартқышы (3) (2 x қысқыш бұранда (2), тарту сақтандырғышы ретіндегі 2 x крест ойықты бұранда)
- Алты қырлы дөңбек кілт / крест ойықты бұрауыш (35)

Нұсқау: Электр құралын зақымданулар барлығына тексеріңіз.

Электр құралын пайдаланудан алдын қорғағыш аспаптар немесе аз зақымдалған бөліктерді әбден мінсіз және дұрыс істеуін тексеріңіз. Жылжымалы бөлектер кедергісіз істеуін және қысылмауын немесе бөліктер зақымдалмағанын тексеріңіз. Барлық бөліктер дұрыс орнатылған және кедергісіз жұмыс істеуді қамтамасыз ететін пайдалану шарттарына сәй болуы керек. Зақымдалған қорғағыш аспаптар мен бөліктер өкілетті шеберханада жөндеу немесе алмастыру керек.

Аралау үстелінің ұзартқыштарын монтаждау (А суретін қараңыз)

Аралау үстелін аралау үстелінің ұзартқыштары (3) көмегімен солға немесе оңға үлкейтуге болады.

- Аралау үстелінің ұзартқыштарын (3) аралау үстеліндегі саңылаулар арқылы шегіне дейін өткізіңіз.

- Электр құралын жинақтағы екі крест ойықты бұранда тарту сақтандырғышы ретінде орнатылатындай етіп аударыңыз. Крест ойықты бұрандаларды аралау үстелінің ұзартқыштарындағы (3) арнайы ирек оймаға бұрап кіргізіңіз және крест ойықты бұрауышпен (35) тартып қойыңыз.
- Электр құралын кері аударып, қысқыш бұрандаларды (2) аралау үстелінің ұзартқыштарын (3) бекіту үшін аралау үстеліндегі (22) арнайы ирек оймаға бұрап кіргізіңіз.

Қатты немесе икемді орнату

- ▶ **Тұрақты пайдалануды қамтамасыз ету үшін электр құралын пайдаланудан алдын тегіс бекем жұмыс аймағына (мысалы верстак) орнату керек.Ж.**

Жұмыс аймағында орнату (В1 суретін қараңыз)

- Электр құралын сәйкес бұрандалармен жұмыс аймағында бекітіңіз. Ол үшін (1) тесіктері көмектеседі.

Bosch жұмыс үстелінде монтаждау

Bosch ұсынған GTA жұмыс үстелдері электр құралдарын биіктігі реттелетін аяқтары арқылы кез келген бетке бекітеді. Жұмыс үстеліндегі дайындама тіреуіштері ұзын дайындамаларды тіреуге арналған.

- ▶ **Жұмыс үстелі жинағындағы барлық ескертулер мен нұсқаулықтарды оқыңыз.** Ескертпелер мен нұсқаулықтарды сақтамау тоқтың соғуына, өрт және/немесе ауыр жарақаттануларға алып келуі мүмкін.
- ▶ **Электр құралын орнатудан алдын жұмыс үстелін дұрыс құрыңыз.** Бұзылу қауіпін болдырмау үшін мінсіз құру маңызды болып қалады.
- Электр құралын тасымалдау күйінде жұмыс үстеліне орнатыңыз.

Иілмелі орнату (ұсынылмаған!) (В2 суретін қараңыз)

Ерекше жағдайларда электр құралын тегіс тұрақты жұмыс аймағында орнату мүмкін болмаса, көмекші ретінде құлаудан сақтағышты орнату керек.

- ▶ **Құлаудан сақталмаған электр құралы тұрақты тұрмай, максималдық горизонтальды және/немесе вертикальды еңіс бұрышындағы аралау кезінде құлауы мүмкін.**
- Құлаудан сақтауды (27) электр құрал жұмыс аймағында тура тұрғанша бұраңыз.

Шаңды және жоңқаларды сору

Қорғасын бояу, кейбір ағаш сорттары, минералдар және металлдар бар кейбір материалдардың шаңы денсаулыққа зиянды болуы мүмкін. Шаңға тию және шаңды жұту пайдаланушыда немесе жанындағы адамдарда аллергиялық реакцияларды және/немесе тыныс жолдарының ауруларын тудыруы мүмкін. Кейбір шаң түрлері, әсіресе емен және шамшат ағашының шаңы, әсіресе, ағашты өңдеу қалдықтарымен (хромат, ағашты қорғау заты) бірге канцерогендер болып

есептеледі. Асбестік материал тек қана мамандар арқылы өңделуі мүмкін.

- Мүмкіншілігінше осы материал үшін сәйкес келетін шаңсорғышты пайдаланыңыз.
- Жұмыс орнының жақсы желдетілуіне көз жеткізіңіз.
- P2 сүзгі сыныпындағы газқағарды пайдалану ұсынылады.

Өңделетін материалдар үшін еліңізде қолданылатын ұйғарымдарды пайдаланыңыз.

► Жұмыс орнында шаңның жиналмауын қадағалаңыз.

Шаң/жоңқа сору шаң, жоңқа немесе дайындама сынықтары арқылы тығыздануы мүмкін.

- Электр құралын өшіріп желі айырын розеткадан тартып қойыңыз.
- Аралау дискісі толық тоқтағаныша күте тұрыңыз.
- Тығыздану себебін айқындап оны жойыңыз.

Сыртқы сорғыш

Шаң сору үшін жоңқаны шығаруға арналған келте құбырға (13) шаңсорғыш шлангісін (диаметрі 35 мм) де жалғауға болады.

- Шаңсорғыш шлангісін жоңқаны шығаруға арналған келте құбырға (13) жалғаңыз.

Шаңсорғыш өңделетін материалға сәйкес болуы қажет.

Денсаулыққа зиян, обыр туғызатын немесе құрғақ шаңдар үшін арнайы шаңсорғышты пайдаланыңыз.

Ара дискісін алмастыру (C1–C4 суреттерін қараңыз)

- **Барлық жұмыстардан алдын электр құралының желілік айырын розеткадан шығарыңыз.**
- **Аралау дискісін орнату кезінде қорғағыш қолғап киіңіз.** Аралау дискісіне тигенде жарақат алу қаупі бар.

Максималды рұқсат етілген жылдамдығы электр құралыңыздың бос айналу моментіне жоғары болған аралау дискілерін пайдаланыңыз.

Тек осы пайдалану нұсқаулығында берілген деректерге сәй және EN 847-1 бойынша тексерілген болып тиісті ретте белгіленген аралау дискілерін пайдаланыңыз.

Тек осы электр құралының өндірушісі ұсынған және сіз өңдейтін материалға сәй аралау дискілерін пайдаланыңыз. Бұл аралауда ара тістерінің қызып кетуіне жол бермейді.

Аралау дискісін шешу

- Электр құралын жұмыс күйіне келтіріңіз.
- Ішкі алты қырлы бұранданы (36) алты қырлы дөңбек кілтпен (35) бұрап, дәл сол уақытта шпиндель бекіткішін (29) тірелгенше басыңыз.
- Шпиндель бекіткішін (29) басып тұрып, бұранданы (36) сағат тілінің бағытымен бұрап шығарыңыз (сол жақ ирек ойма!).
- Қысқыш фланецті (37) алып тастаңыз.

- Бұғаттау ажыратқышын (17) басып, маятниктік қорғаныш қаптаманы (19) тірелгенше артқа қайырыңыз.
- Маятниктік қорғаныш қаптаманы осы күйде ұстап, ара дискісін (39) шығарып алыңыз.
- Маятниктік қорғаныш қаптаманы қайтадан төмен қарай баяу апарыңыз.

Аралау дискісін орнату

- **Орнатуда тістер кесу бағыты (аралау дискісінде көрсеткі бағыты) қорғағыш қаптама көрсеткі бағытымен сәйкес болуына көз жеткізіңіз!**

Қажет болса, орнатылатын барлық бөліктерді орнатпас бұрын тазалап шығыңыз.

- Бұғаттау ажыратқышын (17) басып, маятниктік қорғаныш қаптаманы (19) тірелгенше артқа қайырыңыз және осы күйде ұстаңыз.
- Жаңа ара дискісін ішкі қысқыш фланецке (38) орнатыңыз.
- Маятниктік қорғаныш қаптаманы қайтадан төмен қарай баяу апарыңыз.
- Қысқыш фланецті (37) және бұранданы (36) орнатыңыз. Шпиндель бекіткішін (29) тірелгенше басып, бұранданы сағат тілінің бағытына қарсы бұрап бекітіңіз.

Пайдалану

- **Барлық жұмыстардан алдын электр құралының желілік айырын розеткадан шығарыңыз.**

Тасымалдау кезіндегі қорғаныс (D суретін қараңыз)

Тасымалдау кезіндегі қорғаныс (30) электр құралын әртүрлі жұмыс орындарына тасымалдау кезінде қолайлы пайдалануға көмектеседі.

Электр құралын қорғаушынан босату (жұмыс күйі)

- Манипуляторды тұтқасында (16) аз төмен басып тасымалдау қорғаушы (30) босатыңыз.
- Тасымалдау қорғаушы (30) толық сыртқа тартыңыз.
- Манипуляторды жай жоғарыға бағыттаңыз.

Электр құралын қорғаушынан орнату (тасымалдау күйі)

- Бекіткіш бұранда (11) тарту аспабын (12) қысса, оны босатыңыз. Манипуляторды толығымен алға тартып, тарту аспабын бұғаттау үшін бекіткіш бұранданы қайтадан тартыңыз.
- Аралау үстелін (22) бұғаттау үшін бекіткіш тетікті (25) тартып қойыңыз.
- Бұғаттау ажыратқышын (17) басып, манипуляторды тұтқасынан (16) баяу төмен қарай жылжытыңыз.
- Манипуляторды тасымалдау бекіткіші (30) толықтай ішке басылғанша төмен жылжытыңыз.

Манипулятор енді тасымалдауға дайын болып бұғатталған.

Жұмыс істеуге дайындау

Тіреуіш планканы жылжыту (Е суретін қараңыз)

Тік еңіс бұрышында аралау кезінде жылжымалы тіреуіш планканы (6) жылжыту керек.

- Бұғаттау бұрандасын (40) жеткізілім жиынтығындағы алты қырлы дөңбек кілтпен (35) босатыңыз. Екі сыртқы бекіткіш бұранданы босатуға болмайды!
- Жылжымалы тіреуіш планканы (6) толықтай сыртқа қарай тартыңыз.
- Бұғаттау бұрандасын (40) қайтадан мықтап тартыңыз.

Тік еңіс бұрышында аралағаннан кейін жылжымалы тіреуіш планканы (6) кері жылжытыңыз (бұғаттау бұрандасын (40) босатыңыз; тіреуіш планканы (6) толығымен ішке жылжытыңыз; бұғаттау бұрандасын қайтадан тартып қойыңыз).

Аралау үстелін ұзарту (F суретін қараңыз)

Ұзын дайындамаларды еркін ұшынан орналастырып тіреу керек.

Аралау үстелін аралау үстелінің ұзартқыштары (3) көмегімен солға немесе оңға үлкейтуге болады.

- Қысқыш бұранданы (2) босатыңыз.
- Аралау үстелінің ұзартқышын (3) қажетті ұзындыққа дейін сыртқа тартыңыз.
- Аралау үстелінің ұзартқышын бекіту үшін қысқыш бұранданы (2) қайтадан тартып қойыңыз.

Дайындаманы бекіту (G суретін қараңыз)

Оңтайлы жұмыс қауіпсіздігін қамтамасыз ету үшін дайындаманы әрдайым мықтап қысу керек. Мықтап қысу үшін тым кішкентай болатын дайындамаларды өңдемеңіз.

- Дайындаманы (6) және (21) тіреуіш планкаларына қарай басыңыз.
- Жинақтағы бұрандалы қысқышты (7) арнайы саңылауларға (41) енгізіңіз.
- Бұрандалы қысқыштың бұрандалы өзегін (42) дайындама биіктігіне бейімдеңіз.
- Бұрандалы өзекті (42) тартып, осылайша дайындаманы бекітіңіз.

Көлденең және тік еңіс бұрышын реттеу

Дәл кесіктерді қамтамасыз ету үшін қарқынды түрде пайдаланғаннан кейін электр құралының негізгі реттеулерін тексеріп, қажетінше реттеу керек болады. Ол үшін тәжірибе мен тиісті арнайы аспаптар қажет болады.

Vosch сервистік орталығы бұл жұмысты жылдам әрі сенімді түрде өткізеді.

- **Бекіту тетігі (25) мен қысу тұтқасын (10) аралаудан алдын әрдайым бекем тартып қойыңыз.** Әйтпесе ара дискісі дайындамада қисаюу мүмкін.

Көлденең еңіс бұрышын реттеу (H суретін қараңыз)

Көлденең еңіс бұрышын 47° (сол жақ) және 47° (оң жақ) аралығында реттеуге болады.

- Бекіткіш тетік (25) тартылған болса, оны босатыңыз.

- Интіректі (26) жоғары тартыңыз, аралау үстелін (22) реттегіш тетігінен солға немесе оңға бұрап, бұрыш индикаторының (24) көмегімен қажетті көлденең еңіс бұрышын реттеп шығыңыз.

- Бекіткіш тетікті (25) қайтадан тартыңыз.

Жігі пайдаланылатын еңіс бұрыштарын жылдам әрі дәлме-дәл реттеу үшін аралау үстелінде ойықтар (28) бар:

сол жақ	оң жақ
0°	0°
45°; 22,5°; 15°	15°; 22,5°; 45°

- Бекіткіш тетік (25) тартылған болса, оны босатыңыз.
- Интіректі (26) бастып, аралау үстелін (22) қажетті ойыққа дейін солға немесе оңға бұраңыз.
- Интіректі жіберіңіз. Интірек ойыққа шерту дыбысымен тірелуі тиіс.
- Бекіткіш тетікті (25) қайтадан тартыңыз.

Тік еңіс бұрышын реттеу (I суретін қараңыз)

Тік еңіс бұрышын 0° және 45° аралығында реттеуге болады.

- Реттелетін тіреуіш планканы (6) толық сыртқа қарай тартыңыз.
- Қысқыш тұтқаны (10) босатыңыз.
- Манипуляторды қол тұтқасынан (16) бұрыш индикаторында (32) қажетті тік еңіс бұрыш көрсетілгенше қайырыңыз.
- Манипуляторды осы күйде ұстап, қысқыш тұтқаны (10) қайтадан бұрап бекітіңіз.

0° мен 45° стандартты бұрыштарды жылдам және дәлме-дәл реттеу үшін корпуста тіреуіштер бар.

Пайдалануға ендіру

Қосу (J суретін қараңыз)

- **Іске қосу** үшін ажыратқышты (15) басып тұрыңыз.

Нұсқау: Қауіпсіздік себебінен қосқыш/өшіргішті (15) құлыптауға болмайды, ол жұмыс істеу кезінде басылған болуы қажет.

Бұғаттау ажыратқышы (17) басылғанда ғана манипуляторды төмен жылжыту мүмкін болады.

- Сондықтан **аралау** үшін ажыратқышты (15) іске қосумен қатар бұғаттау ажыратқышын (17) да басуыңыз керек.

Өшіру

- **Өшіру** үшін қосқыш/өшіргішті (15) жіберіңіз.

Іске қосу тогының шектеулері

Іске қосу тогын шектеудің электрондық жүйесі электр құралын қосу кезіндегі қуатты шектейді және 16 А сақтандырғышта жұмыс істеуге мүмкіндік береді.

Нұсқау: Егер электр құрал қосудан кейін бірден толық айналымдар санымен айналса, онда іске қосу тогын шектеу керек емес. Электр құралын қызмет көрсету орталығына жіберу керек.

Аралау

Жалпы аралау нұсқаулары

- ▶ **Бекіту тетігі(25) мен қысу тұтқасын (10) аралаудан алдын әрдайым бекем тартып қойыңыз.** Әйтпесе ара дискісі дайындамада қисаюу мүмкін.
- ▶ **Барлық кесіктерде алдымен ара дискісі тіреу планкасын, тіреуіш бұранда немесе басқа аспап бөліктерін тиеуіне көз жеткізіңіз.** Мүмкін орнатылған көмек тіреуіштерін алыңыз немесе оларды лайықтаңыз.

Аралау дискісін соқтығысудан және соққыдан қорғаңыз. Аралау дискісін бүйірлік қысымнан сақтаңыз.

Тек тиісті пайдалану үшін рұқсат етілген заттерді пайдаланыңыз.

Қисық дайындамаларды өңдемеңіз. Дайындама әрдайым бағыттауыш панеліне басу үшін тура қырлы болуы керек.

Ұзын және ауыр дайындамалар бос басында басылып тірелуі керек.

Маятниктік қорғаныш қаптаманың дұрыс жұмыс істеп, еркін жылжуын қамтамасыз етіңіз. Манипуляторды төмен қарай бағыттау кезінде, маятниктік қорғаныш қаптама ашылуы керек. Манипуляторды жоғары қарай бағыттау кезінде, маятниктік қорғаныш қаптама ара дискісінің үстінен қайта жабылып, манипулятордың ең жоғарғы күйінде бекітілуі керек.

Оператордың күйін (К суретін қараңыз)

- ▶ **Электр құралы алдына ара дискісімен бір сызыққа тұрмай, әрдайым ара дискісінен шетте тұрыңыз.** Осылайша денеңіз ықтимал кері соққыдан қорғалады.
- Алақан, бармақ және қолдарыңызды айналатын аралау дискісінен алыстатыңыз.
- Манипулятор алдында қолдарыңызды айқастырмаңыз.

Жүріспен аралау

- Тарту аспабымен (12) (кең дайындамаларды) кесу үшін тартылған бекіткіш бұранданы (11) босатыңыз.
- Қажет болса, қалаулы көлденең және/немесе тік еңіс бұрышын реттеп шығыңыз.
- Дайындаманы (6) және (21) тіреуіш планкаларына қарай басыңыз.
- Дайындаманы өлшемдерге сәйкес қысыңыз.
- Манипуляторды ара дискісі дайындама алдында тұрғанша (6) және (21) тіреуіш планкаларынан ары тартыңыз.
- Электр құралын қосыңыз.
- Бұғаттау ажыратқышын (17) басып, манипуляторды тұтқасынан (16) баяу төмен қарай жылжытыңыз.
- Енді манипуляторды (6) және (21) тіреуіш планкаларына қарай басып, дайындаманы бірқалыпты жүріспен аралаңыз.
- Электр құралын өшіріп, ара дискісі толық тоқтағанша күте тұрыңыз.
- Манипуляторды баяу жоғары қарай бағыттаңыз.

Тарту қозғалысынсыз аралау (қыршу) (L суретін қараңыз)

- Тарту қозғалысынсыз кесіктер жасау үшін (кіші дайындамалар) тартылған бекіткіш бұранданы (11) босатыңыз. Манипуляторды (6) және (21) тіреуіш планкаларына қарай тірелгенше жылжытып, бекіткіш бұранданы (11) қайтадан тартып қойыңыз.
- Қажет болса, қалаулы көлденең және/немесе тік еңіс бұрышын реттеп шығыңыз.
- Дайындаманы (6) және (21) тіреуіш планкаларына қарай басыңыз.
- Дайындаманы өлшемдерге сәйкес қысыңыз.
- Электр құралын қосыңыз.
- Бұғаттау ажыратқышын (17) басып, манипуляторды тұтқасынан (16) баяу төмен қарай жылжытыңыз.
- Дайындаманы бірқалыпты жүріспен аралаңыз.
- Электр құралын өшіріп, ара дискісі толық тоқтағанша күте тұрыңыз.
- Манипуляторды баяу жоғары қарай бағыттаңыз.

Пайдалану нұсқаулары

Рұқсат етілген дайындама өлшемдері

Макс. дайындамалар саны:

Көлденең еңіс бұрышы	Тік еңіс бұрышы	Биіктігі x ені [мм]
0°	0°	70 x 270
45°	0°	70 x 190
0°	45°	45 x 270

Мин. дайындамалар саны (= жинақтағы бұрандалы қысқыш (7) арқылы ара дискісінен сол немесе оң жақта қысуға болатын барлық дайындамалар): 100 x 40 мм (ұзындығы x ені)

Макс. кесік тереңдігі (0°/0°): 70 мм

Арнайы дайындамалар

Иінді немесе домалақ дайындамаларды аралау кезінде, оларды сырғанаудан қорғау қажет. Кесік сызығында дайындама, тіреуіш планка мен аралау үстелінің арасында бос орын пайда болмауы тиіс.

Қажет болса, арнайы ұстағыштарды дайындау қажет.

Ішпектерді алмастыру (M суретін қараңыз)

Ішпектер (23) электр құралын ұзақ пайдаланғаннан кейін тозуы мүмкін.

Ақаулы ішпектерді алмастырыңыз.

- Электр құралын жұмыс күйіне келтіріңіз.
- Бұрандаларды (43) алты қырлы дөңбек кілтпен (35) бұрап шығарып, ескі ішпектерді алып тастаңыз.
- Жаңа оң жақ ішпекті салыңыз.
- Ішпекті бұрандалармен (43) мүмкіндігінше ең оң жағына бұрап қойыңыз да, ара дискісі ықтимал тарту қозғалысының бүкіл ұзындығында ішпекке тиеуі керек.
- Жұмыс қадамдарын жаңа сол жақ ішпек үшін дәл осылай қайталаңыз.

Негізгі реттеулерді тексеріп реттеңіз

Дәл кесіктерді қамтамасыз ету үшін қарқынды түрде пайдаланғаннан кейін электр құралының негізгі реттеулерін тексеріп, қажетінше реттеу керек болады. Ол үшін тәжірибе мен тиісті арнайы аспаптар қажет болады.

Bosch сервистік орталығы бұл жұмысты жылдам әрі сенімді түрде өткізеді.

Вертикальды стандартты еңіс бұрышы 0° реттеңіз

- Электр құралын тасымалдау күйіне келтіріңіз.
- Аралау үстелін (22) 0° ойығына (28) дейін бұраңыз. Тұтқыш (26) сезімді ретте ойыққа тірелуі керек.

Тексеріңіз (N1 суретін қараңыз)

- Бір бұрышты калибрді 90° реттеп, оны аралау үстеліне (22) қойыңыз.

Бұрышты калибрдің бір жағы бүтін ұзындығында ара дискісінде (39) жатуы керек.

Реттеу (N2 суретін қараңыз)

- Қысқыш тұтқаны (10) босатыңыз.
- Тіреуіш бұранданың (33) контргайкасын стандартты деңгелекті немесе айыр тәрізді кілтпен (10 мм) босатыңыз.
- Тіреуіш бұранданы бұрыштық калибрдің бір жағы бүтін ұзындығы бойынша ара дискісінде жатқанша ішке немесе сыртқа бұраңыз.
- Қысқыш тұтқаны (10) қайтадан тартыңыз.
- Содан кейін тіреуіш бұранданың (33) контргайкасын қайтадан бұрап бекітіңіз.

Егер бұрыш индикаторы (32) реттегеннен кейін шкаланың (31) 0° белгісімен бір сызықта тұрмаса, бұранданы (44) стандартты крест тәрізді бұрауышпен босатып, бұрыш индикаторын 0° белгісімен туралаңыз.

45° стандартты тік еңіс бұрышын реттеу

- Электр құралын жұмыс күйіне келтіріңіз.
- Аралау үстелін (22) 0° ойығына (28) дейін бұраңыз. Иінтірек (26) ойыққа шерту дыбысымен тірелуі тиіс.
- Қысқыш тұтқаны (10) босатып, манипуляторды қол тұтқасынан (16) тірелгенше солға (45°) бұраңыз.

Тексеру (O1 суретін қараңыз)

- Бұрыштық калибрді 45° шамасына реттеп, оны аралау үстеліне (22) қойыңыз.

Бұрыштық калибрдің бір жағы бүтін ұзындығы бойынша ара дискісінде (39) жатуы керек.

Реттеу (O2 суретін қараңыз)

- Қысқыш тұтқаны (10) босатыңыз.
- Тіреуіш бұранданың (9) контргайкасын стандартты деңгелекті немесе айыр тәрізді кілтпен (10 мм) босатыңыз.
- Тіреуіш бұранданы бұрыштық калибрдің бір жағы бүтін ұзындығы бойынша ара дискісінде жатқанша ішке немесе сыртқа бұраңыз.
- Қысқыш тұтқаны (10) қайтадан тартыңыз.
- Сонан соң тіреуіш бұранданың (9) контргайкасын қайтадан бұрап бекітіңіз.

Егер бұрыш индикаторы (32) реттелген соң 45° белгімен (31) шкаласында бір сызықта болмаса, алдымен қисайту бұрышы мен бұрыш индикаторының 0° параметрін тексеріңіз. Сосын қисайту бұрышының 45° параметрін тексеріңіз.

Бұрыш индикаторын (көлденең) туралау (P суретін қараңыз)

- Электр құралын жұмыс күйіне келтіріңіз.
- Аралау үстелін (22) 0° ойығына (28) дейін бұраңыз. Иінтірек (26) шерту дыбысымен ойыққа тірелуі тиіс.

Тексеру

Бұрыш индикаторы (24) шкаланың (5) 0° белгісімен бір сызықта болуы керек.

Реттеу

- Бұранданы (45) жинақтағы крест тәрізді бұрауышпен босатып, бұрыш индикаторын 0° белгісімен туралаңыз.
- Бұранданы қайтадан тартыңыз.

Тасымалдау (Q суретін қараңыз)

Электр құралын тасымалдаудан бұрын төмендегі қадамдарды орындау керек:

- Бекіткіш бұранда (11) тартылған болса, оны босатыңыз. Манипуляторды толық алға тарта отырып, бекіткіш бұранданы қайтадан бұрап бекітіңіз.
- Электр құралын тасымалдау күйіне келтіріңіз.
- Электр құралына берік монтаждау мүмкін емес барлық керек-жарақтарды алып тастаңыз. Пайдаланылмаған ара дискілерін тасымалдау үшін мүмкіндігінше жабық контейнерге салыңыз.
- Көтеру немесе тасымалдау үшін ұстау ойықтарынан (4) аралау үстелі (22) жағынан ұстаңыз.

- ▶ **Электр құралын тасымалдау үшін тек тасымалдау аспабын пайдаланыңыз ешқашан қорғағыш аспаптарды пайдаланбаңыз.**

Техникалық күтім және қызмет

Қызмет көрсету және тазалау

- ▶ **Барлық жұмыстардан алдын электр құралының желілік айырын розеткадан шығарыңыз.**
- ▶ **Жақсы әрі сенімді жұмыс істеу үшін электр құралы мен желдеткіш тесікті таза ұстаңыз.**

Егер байланыс сымын алмастыру қажет болса, қауіпсіздіктің төмендеуіне жол бермеу үшін осы жұмыс тек Bosch компаниясы немесе Bosch электр құралдары бойынша өкілетті қызмет көрсету орталықтарында жүргізілуі тиіс.

Өнімдерді олардың сақтығын қамтамасыз ететін, өнімдерге атмосфералық жауын-шашынның тиюіне және асқын температура көздерінің (температураның шұғыл өзгерісінің), соның ішінде күн сәулелерінің әсер етуіне жол бермейтін дүкендерде, бөлімдерде (секцияларда), павильондар мен киоскілерде сатуға болады.

Сатушы (өндіруші) сатып алушыға өнімдер туралы қажетті және шынайы ақпаратты беріп, өнімдерді тиісінше таңдау мүмкіндігін қамтамасыз етуге міндетті. Өнімдер туралы ақпарат міндетті түрде тізімі Ресей Федерациясының заңнамасымен белгіленген мәліметтерді қамтуы тиіс.

Егер тұтынушы сатып алатын өнімдер әлдеқашан пайдаланылған немесе өнімдерде ақаулық (ақаулықтар) жойылған болса, тұтынушыға бұл туралы ақпарат берілуі тиіс.

Өнімдерді сату процесінің аясында төмендегі қауіпсіздік талаптары орындалуы тиіс:

- Сатушы сатып алушыға ұйымының фирмалық атауы, орналасқан жері (мекенжайы) және жұмыс режимі туралы мәліметтер беруге міндетті;
- Сауда бөлмелеріндегі өнімдердің сынамалары сатып алушыға бұйымдардағы жазбалармен танысуға мүмкіндік беруі және визуалды тексерістен басқа бұйымдардың іске қосылуына әкелетін, сатып алушылар өз бетінше орындайтын ешқандай әрекеттерге жол бермеуі тиіс;
- Сатушы осы бұйымдардың белгіленген талаптарға сәйкестігінің растамасы, сертификаттардың немесе сәйкестік жөніндегі мәлімдемелердің бар болуы туралы ақпаратты сатып алушыға беруге міндетті;
- Идентификациялық сипаттары жоқ (жоғалған), жарамдылық мерзімі өтіп кеткен, бұзылу белгілері бар және пайдалану бойынша нұсқаулығы (кітапшасы), міндетті сәйкестік сертификаты немесе сәйкестік белгісі жоқ өнімдерді сатуға тыйым салынады.

Тербелу қорғағыш қаптамасы әрдайым бос жылжып өзі жабылатын болуы керек. Сондықтан маятниктік қорғағыш қаптама айналасындағы аумақты әрқашан таза ұстаңыз. Әрбір жұмыс қадамынан кейін сығылған ауамен үрлеп шығару немесе қылшақтың көмегімен шаңды және жоңқаны кетіріңіз.

Сырғанақ дөңгелекті (20) жүйелі түрде тазалап тұрыңыз.

Шуылды төмендетуге арналған шаралар

Өндіруші шаралары:

- Жұмысты бірқалыпты бастау
- Шуылды төмендету үшін арнайы құрастырылған ара дискісімен жеткізу

Пайдаланушы шаралары:

- Тұрақты жұмыс аймағында дiрiлсiз орнату
- Шуылды төмендету функциялары бар ара дискілерін пайдалану
- Ара дискісі мен электр құралын жүйелі түрде тазалау

Керек-жарақтар

	Өнім нөмірі
Бұрандалы қысқыш	1 609 B04 224
Ішпектер	1 609 B05 242
Шаң жинағыш қап	1 609 B05 010

Өнім нөмірі

Ағаш пен плиталық материалдар, панельдер мен планкаларға арналған ара дискілері

Ара дискісі, 216 x 30 мм, 48 тісті 2 608 640 641

Пластмасса мен түрлі-түсті металдарға арналған ара дискілері

Ара дискісі, 216 x 30 мм, 80 тісті 2 608 640 447

Түрлі ламинат еден түрлеріне арналған ара дискілері

Ара дискісі, 216 x 30 мм, 60 тісті 2 608 642 133

Тұтынушыға қызмет көрсету және пайдалану кеңестері

Қызмет көрсету орталығы өнімді жөндеу және оған техникалық қызмет көрсету, сондай-ақ қосалқы бөлшектер туралы сұрақтарға жауап береді. Құрамдас бөлшектер бойынша кескін мен қосалқы бөлшектер туралы мәліметтер төмендегі мекенжай бойынша қолжетімді: **www.bosch-pt.com**

Bosch қызметтік кеңес беру тобы біздің өнімдер және олардың керек-жарақтары туралы сұрақтарыңызға жауап береді.

Сұрақтар қою және қосалқы бөлшектерге тапсырыс беру кезінде міндетті түрде өнімнің фирмалық тақтайшасындағы 10 таңбалы өнім нөмірін беріңіз.

Өндіруші талаптары мен нормаларының сақталуымен электр құралын жөндеу және кепілді қызмет көрсету барлық мемлекеттер аумағында тек “Роберт Бош” фирмалық немесе авторизацияланған қызмет көрсету орталықтарында орындалады. ЕСКЕРТУ! Заңсыз жолмен әкелінген өнімдерді пайдалану қауіпті, денсаулығыңызға зиян келтіруі мүмкін. Өнімдерді заңсыз жасау және тарату әкімшілік және қылмыстық тәртіп бойынша Заңмен қудаланады.

Қазақстан

Тұтынушыларға кеңес беру және шағымдарды қабылдау орталығы:

“Роберт Бош” (Robert Bosch) ЖШС

Алматы қ.,

Қазақстан Республикасы

050012

Муратбаев к., 180 үй

“Гермес” БО, 7 қабат

Тел.: +7 (727) 331 31 00

Факс: +7 (727) 233 07 87

E-Mail: ptka@bosch.com

Сервистік қызмет көрсету орталықтары мен қабылдау пунктерінің мекен-жайы туралы толық және өзекті ақпаратты Сіз: www.bosch-professional.kz ресми сайттан ала аласыз

Қызмет көрсету орталықтарының басқа да мекенжайларын мына жерден қараңыз:

www.bosch-pt.com/serviceaddresses

Электр құралы кепілді пайдалану мерзімінің ішінде өндірушінің кесірінен істен шыққан жағдайда, өнім иесі

төмендегі шарттар орындалғанда кепілдік бойынша тегін жөндеуге құқылы болады:

- механикалық зақымдардың жоқтығы;
- пайдалану бойынша нұсқаулық талаптарының бұзылу белгілерінің жоқтығы;
- пайдалану бойынша нұсқаулықта сатушының сату туралы белгісінің және сатып алушы қолтабасының бар болуы;
- электр құралы сериялық нөмірінің және кепілдік талонындағы сериялық нөмірдің сәйкестігі;
- біліксіз жөндеу белгілерінің жоқтығы.

Кепілдік төмендегі жағдайларда қолданылмайды:

- форс-мажор жағдайларына байланысты кез келген сынықтар;
- барлық электр құралдарындағыдай электр құралының қалыпты тозуы.

Жалғағыш контактілер, сымдар, қылшақтар және т.б. сияқты құрал бөліктерінің қызмет ету мерзімін қысқартатын қалыпты тозу нәтижесінде қажеттілігі туындаған жөндеу кепілдік аясына кірмейді:

- табиғи тозу (ресурстың толық пайдаланылуы);
- қате орнату, рұқсатсыз модификациялау, қате қолдану, қызмет көрсету немесе сақтау ережелерін бұзу нәтижесінде істен шыққан жабдық пен оның бөліктері;
- электр құралына артық жүктеме түскеннен орын алған ақаулар. (Құралға артық жүктеме түсудің шартсыз белгілеріне мыналар жатады: құбылу түсінің пайда болуы немесе электр құралы бөліктері мен түйіндерінің деформациясы немесе қорытылуы, жоғары температура әсерінен электр қозғалтқышындағы сымдар оқшаулағышының қараюы немесе көмірленуі.)

Кәдеге жарату

Электр құралдар, жабдықтар және бумаларын айналыны қорғайтын кәдеге жаратуға апару қажет.



Электр құралдарды үй қоқысына тастамаңыз!

Тек қана ЕО елдері үшін:

Электр және электрондық ескі құралдар бойынша Еуропа 2012/19/EU ережесі және ұлттық заңдарға сәйкес пайдалануға жарамсыз электр құралдары бөлек жиналып, кәдеге жаратылуы қажет.

Қате жолмен кәдеге жаратылған ескі электрлік және электрондық құрылғылар қауіпті заттардың болу мүмкіндігіне байланысты қоршаған ортаға және адам денсаулығына зиянды әсер тигізуі мүмкін.

Română

Instrucțiuni de siguranță

Indicații generale de avertizare pentru scule electrice

AVERTISMENT

Citiți toate avertizările, instrucțiunile, ilustrațiile și specificațiile puse la dispoziție

împună cu această sculă electrică. Nerespectarea instrucțiunilor menționate mai jos poate duce la electrocutare, incendiu și/sau vătămări corporale grave.

Păstrați toate indicațiile de avertizare și instrucțiunile în vederea utilizărilor viitoare.

Termenul "sculă electrică" folosit în indicațiile de avertizare se referă la sculele electrice alimentate de la rețea (cu cablu de alimentare) sau la sculele electrice cu acumulator (fără cablu de alimentare).

Siguranța la locul de muncă

- **Mențineți-vă sectorul de lucru curat și bine iluminat.** Dezordinea sau sectoarele de lucru neluminate pot duce la accidente.
- **Nu lucrați cu sculele electrice în mediu cu pericol de explozie, în care există lichide, gaze sau pulberi inflamabile.** Sculele electrice generează scântei care pot aprinde praful sau vaporii.
- **Nu permiteți accesul copiilor și al spectatorilor în timpul utilizării sculei electrice.** Dacă vă este distrasă atenția puteți pierde controlul.

Siguranță electrică

- **Ștecherul sculei electrice trebuie să fie potrivit prizei electrice. Nu modificați niciodată ștecherul. Nu folosiți fișe adaptoare la sculele electrice cu împământare (legate la masă).** Ștecherele nemodificate și prizele corespunzătoare diminuează riscul de electrocutare.
- **Evitați contactul corporal cu suprafețe împământate sau legate la masă ca țevi, instalații de încălzire, plite și frigider.** Există un risc crescut de electrocutare atunci când corpul vă este împământat sau legat la masă.
- **Feriți sculele electrice de ploaie sau umezeală.** Pătrunderea apei într-o sculă electrică mărește riscul de electrocutare.
- **Nu schimbați destinația cablului. Nu folosiți niciodată cablul pentru transportarea sau suspendarea sculei electrice ori pentru a trage ștecherul afară din priză. Feriți cablul de căldură, ulei, muchii ascuțite sau componente aflate în mișcare.** Cablurile deteriorate sau încurcate măresc riscul de electrocutare.
- **Atunci când lucrați cu o sculă electrică în aer liber, folosiți numai cabluri prelungitoare adecvate pentru mediul exterior.** Folosirea unui cablu prelungitor adecvat pentru mediul exterior diminuează riscul de electrocutare.

- ▶ **Dacă nu poate fi evitată folosirea sculei electrice în mediu umed, folosiți o alimentare protejată printr-un dispozitiv de curent rezidual (RCD).** Utilizarea unui dispozitiv RCD reduce riscul de electrocutare.

Siguranța persoanelor

- ▶ **Fiți atenți, aveți grijă de ceea ce faceți și procedați rațional atunci când lucrați cu o sculă electrică. Nu folosiți scula electrică atunci când sunteți oboșiți sau vă aflați sub influența drogurilor, a alcoolului sau a medicamentelor.** Un moment de neatenție în timpul utilizării sculelor electrice poate duce la răni grave.
- ▶ **Purtați echipament personal de protecție. Purtați întotdeauna ochelari de protecție.** Purtarea echipamentului personal de protecție, ca masca pentru praf, încălțăminte de siguranță antiderapantă, casca de protecție sau protecția auditivă, în funcție de tipul și utilizarea sculei electrice, diminuează riscul rănilor.
- ▶ **Evitați o punere în funcțiune involuntară. Înainte de a introduce ștecherul în priză și/sau de a introduce acumulatorul în scula electrică, de a o ridica sau de a o transporta, asigurați-vă că aceasta este oprită.** Dacă atunci când transportați scula electrică țineți degetul pe întrerupător sau dacă porniți scula electrică înainte de a o racorda la rețeaua de curent, puteți provoca accidente.
- ▶ **Înainte de pornirea sculei electrice îndepărtați cleștii de reglare sau cheile fixe din aceasta.** O cheie sau un clește atașat la o componentă rotativă a sculei electrice poate provoca răni.
- ▶ **Nu vă întindeți pentru a lucra cu scula electrică. Mențineți-vă întotdeauna stabilitatea și echilibrul.** Astfel veți putea controla mai bine scula electrică în situații neașteptate.
- ▶ **Purtați îmbrăcăminte adecvată. Nu purtați îmbrăcăminte largă sau podoabe. Feriți părul și îmbrăcăminte de piesele aflate în mișcare.** Îmbrăcăminte largă, părul lung sau podoabe pot fi prinse în piesele aflate în mișcare.
- ▶ **Dacă pot fi montate echipamente de aspirare și colectare a prafului, asigurați-vă că acestea sunt racordate și folosite în mod corect.** Folosirea unei instalații de aspirare a prafului poate duce la reducerea poluării cu praf.
- ▶ **Nu vă lăsați amăgiți de ușurința în operare dobândită în urma folosirii frecvente a sculelor electrice și nu ignorați principiile de siguranță ale acestora.** Neglijența poate provoca, într-o fracțiune de secundă, vătămări corporale grave.

Utilizarea și manevrarea atentă a sculelor electrice

- ▶ **Nu suprasolicitați scula electrică. Folosiți pentru executarea lucrării dv. scula electrică destinată aceluși scop.** Cu scula electrică potrivită lucrați mai bine și mai sigur în domeniul de putere indicat.
- ▶ **Nu folosiți scula electrică dacă aceasta are întrerupătorul defect.** O sculă electrică, care nu mai poate fi pornită sau oprită, este periculoasă și trebuie reparată.

- ▶ **Scoateți ștecherul afară din priză și/sau îndepărtați acumulatorul dacă este detașabil, înainte de a executa reglaje, a schimba accesoriul sau a depozita scula electrică.** Această măsură de prevedere împiedică pornirea involuntară a sculei electrice.
- ▶ **Păstrați sculele electrice nefolosite la loc inaccesibil copiilor și nu lăsați să lucreze cu scula electrică persoane care nu sunt familiarizate cu aceasta sau care nu au citit prezentele instrucțiuni.** Sculele electrice devin periculoase atunci când sunt folosite de persoane lipsite de experiență.
- ▶ **Întrețineți sculele electrice și accesoriile acestora. Verificați alinierea corespunzătoare, controlați dacă, componentele mobile ale sculei electrice nu se blochează, sau dacă există piese rupte sau deteriorate care să afecteze funcționarea sculei electrice. Înainte de utilizare dați la reparat o sculă electrică defectă/piesele deteriorate.** Cauza multor accidente a fost întreținerea necorespunzătoare a sculelor electrice.
- ▶ **Mențineți bine dispozitivele de tăiere bine ascuțite și curate.** Dispozitivele de tăiere întreținute cu grijă, cu tășuri ascuțite se înțepenesc în mai mică măsură și pot fi conduse mai ușor.
- ▶ **Folosiți scula electrică, accesoriile, dispozitivele de lucru etc. conform prezentelor instrucțiuni, ținând cont de condițiile de lucru și de activitatea care trebuie desfășurată.** Folosirea sculelor electrice în alt scop decât pentru utilizările prevăzute, poate duce la situații periculoase.
- ▶ **Mențineți mânerul și zonele de prindere uscate, curate și feriți-le de ulei și unsoare.** Mânerul și zonele de prindere alunecoase nu permit manevrarea și controlul sigur al sculei electrice în situații neașteptate.

Întreținere

- ▶ **Încredințați scula electrică pentru reparare personalului de specialitate, calificat în acest scop, repararea făcându-se numai cu piese de schimb originale.** Astfel veți fi siguri că este menținută siguranța sculei electrice.

Instrucțiuni de siguranță pentru ferăstraie circulare staționare

- ▶ **Ferăstraiele circulare staționare sunt destinate debitării lemnului sau materialelor similare, ele nu pot fi folosite cu discuri de tăiere pentru debitarea materialelor feroase precum bare, țije, șuruburi, etc.** Pulberile abrazive provoacă blocarea pieselor mobile precum apărătoarea inferioară. Scânteile produse în urma tăierii pot arde apărătoarea inferioară, placa intermediară și alte componente din plastic.
- ▶ **Folosiți pe cât posibil menghine pentru fixarea piesei de lucru. Dacă fixați piesa de lucru cu mâna, trebuie să vă țineți întotdeauna mâna la o distanță de cel puțin 100 mm de cele două părți ale pânzei de ferăstrău. Nu folosiți ferăstrăul pentru a tăia piese de lucru prea mici pentru a putea fi fixate în menghine sau ținute**

sigur cu mâna. Dacă țineți mâna prea aproape de pânza de ferăstrău există risc crescut de rănire provocată de contactul cu pânza de ferăstrău.

- ▶ **Piesa de lucru trebuie să fie imobilizată și fixată sau sprijinită pe limitator și pe masă. Nu împingeți piesa de lucru spre pânza de ferăstrău sau nu tăiați în niciun caz “cu mâinile libere”.** Piesele de lucru neasigurate sau care se mișcă pot fi aruncate afară cu viteză mare, provocând răniri.
- ▶ **Împingeți ferăstrăul prin piesa de lucru. Nu trageți ferăstrăul prin piesa de lucru. Pentru debitare, ridicați capul de tăiere și trageți-l deasupra piesei de lucru fără a tăia, porniți motorul, basculați în jos capul de tăiere și împingeți ferăstrăul prin piesa de lucru.** Tăierea prin tragere poate cauza ridicarea pânzei de ferăstrău deasupra piesei de lucru și arunca violent pânza de ferăstrău în direcția operatorului.
- ▶ **Nu încrucișați niciodată mâinile peste linia de tăiere preconizată, în fața sau în spatele pânzei de ferăstrău..** Este foarte periculos să sprijiniți piesa de lucru “cu mâinile încrucișate” de ex. este periculos să țineți cu mâna stângă piesa de lucru în dreapta pânzei de ferăstrău sau viceversa.
- ▶ **În timpul rotirii pânzei de ferăstrău nu introduceți mâinile în spatele limitatorului pentru a îndepărta așchiile de lemn sau pentru un alt motiv și păstrați o distanță de minimum 100 mm de ambele părți ale pânzei de ferăstrău.** Este posibil să nu sesizați apropierea de mâna dumneavoastră a pânzei de ferăstrău care se rotește iar dumneavoastră să suferiți răniri grave.
- ▶ **Inspectați piesa de lucru înainte de tăiere. Dacă piesa de lucru este îndoită sau deformată, fixați-o cu exteriorul părții deformate îndreptate spre limitator. Asigurați-vă întotdeauna că nu rămâne spațiu liber de-a lungul liniei de tăiere, între piesa de lucru, limitator și masă.** În timpul tăierii, piesele de lucru îndoită sau deformate se pot răsuși sau deplasa, provocând blocarea pânzei de ferăstrău care se rotește. În piesa de lucru nu trebuie să existe cuie sau obiecte străine.
- ▶ **Nu folosiți ferăstrăul până când nu ați eliberat masa de toate uneltele, bucățile de lemn, etc., pe aceasta rămânând numai piesa de lucru.** Deșeurile mici, bucățile de lemn neasigurate sau alte obiecte care intră în contact cu pânza de ferăstrău care se rotește, pot fi aruncate cu viteză mare.
- ▶ **Tăiați o singură piesă de lucru odată.** Mai multe piese de lucru suprapuse nu pot fi fixate sau prinse în mod adecvat și pot bloca pânza de ferăstrău sau pot aluneca în timpul tăierii.
- ▶ **Înainte de utilizare, asigurați-vă că ferăstrăul circular staționar este montat sau instalat pe o suprafață de lucru plană, tare.** O suprafață de lucru plană și tare reduce riscul ca ferăstrăul circular staționar să devină instabil.
- ▶ **Planificați-vă munca. De fiecare dată când modificați unghiul de înclinare orizontală sau verticală, asigurați-vă că limitatorul reglabil este ajustat corect pentru**

sprijinirea piesei de lucru, fără a atinge pânza de ferăstrău sau apărătoria. Fără a porni scula electrică aducând-o în poziția “PORNIT” și fără a avea o piesă de lucru pe masă, simulați cu pânza de ferăstrău o mișcare de tăiere completă pentru a vă asigura că aceasta nu va întâmpina obstacole și nu va exista pericolul tăierii în limitator.

- ▶ **Asigurați sprijin adecvat ca prelungiri ale mesei de lucru, capre de tâmplărie, etc. pentru acele piese de lucru mai late sau mai lungi decât blatul mesei ferăstrăului.** Piesele de lucru mai lungi sau mai late decât masa ferăstrăului se pot răsturna dacă nu sunt sprijinite în condiții de siguranță. Dacă bucata tăiată sau chiar piesa de lucru se răstoarnă, aceasta poate duce la ridicarea apărătorei inferioare sau poate fi aruncată necontrolat de pânza de ferăstrău care se rotește.
- ▶ **Nu folosiți la o altă persoană drept prelungire a mesei sau pentru sprijin suplimentar.** Sprijinirea instabilă a piesei de lucru poate provoca blocarea pânzei de ferăstrău sau alunecarea piesei de lucru în timpul operației de tăiere, trăgându-vă pe dumneavoastră și pe ajutorul dumneavoastră înspre pânza de ferăstrău care se rotește.
- ▶ **Bucata tăiată nu trebuie în niciun caz apăsată sau împinsă în pânza de ferăstrău care se rotește.** Dacă spațiul este limitat, de ex. din cauza folosirii unor opritoare longitudinale, bucata tăiată se poate împănă în pânza de ferăstrău și poate fi aruncată violent.
- ▶ **Folosiți întotdeauna o menghină sau un dispozitiv de prindere adecvat pentru a susține corespunzător obiectele rotunde precum tije sau tubulatură.** Tijele au tendința de a se rostogoli atunci când sunt tăiate, determinând pânza de ferăstrău să “muște” și să tragă dedesubt piesa de lucru și mâna dumneavoastră.
- ▶ **Înainte de a tăia piesa de lucru, lăsați pânza de ferăstrău să atingă turația maximă.** Aceasta va reduce riscul aruncării piesei de lucru.
- ▶ **Oprii ferăstrăul circular staționar dacă piesa de lucru sau pânza de ferăstrău se blochează. Așteptați ca piesele aflate în mișcare să se oprească și scoateți ștecherul afară din priză de curent și/sau scoateți acumulatorul. Apoi deblocați materialul înșepenit.** Continuarea tăierii unei piese de lucru înșepenite poate duce la pierderea controlului sau defectarea ferăstrăului circular staționar.
- ▶ **După terminarea tăierii, eliberați întrerupătorul, țineți jos capul de tăiere și așteptați ca pânza de ferăstrău să se oprească înainte de a scoate bucata tăiată.** Este periculos să țineți mâna în apropierea pânzei de ferăstrău care mai continuă să se rotească.
- ▶ **Țineți ferm cu mâna mânerul când executați o tăiere incompletă sau când eliberați întrerupătorul, înainte ca, capul de tăiere să ajungă în poziția cea mai de jos.** Frânarea ferăstrăului poate face ca, capul de tăiere să fie tras brusc în jos, provocând risc de rănire.
- ▶ **Nu elibera mânerul când capul ferăstrăului ajunge în poziția cea mai de jos. Readu întotdeauna manual**

capul ferăstrăului în poziția cea mai de sus. Dacă capul ferăstrăului se deplasează necontrolat, poate exista riscul de rănire.

- ▶ **Păstrați-vă locul de muncă curat.** Amestecurile de materiale sunt deosebit de periculoase. Pulberile de metal ușor pot arde sau exploda.
- ▶ **Nu întrebuiți pânze de ferăstrău tocite, fisurate, îndoite sau deteriorate. Pânzele de ferăstrău cu dinții tociți sau orientați greșit, provoacă, din cauza făgașului de tăiere prea îngust, o frecare mai mare, blocarea pânzei de ferăstrău și recul.**
- ▶ **Nu folosiți pânze de ferăstrău din oțel de înaltă performanță (oțel HSS).** Astfel de pânze de ferăstrău se pot rupe cu ușurință.
- ▶ **Folosiți întotdeauna pânze de ferăstrău având orificiul de prindere de dimensiunile și forma corectă (diamant versus rotund).** Pânzele de ferăstrău care nu se potrivesc cu sistemul de prindere al ferăstrăului vor funcționa descentrat, provocând pierderea controlului.
- ▶ **Nu îndepărtați niciodată resturile de tăiere, așchiile de lemn sau altele asemănătoare din sectorul de tăiere, în timpul funcționării sculei electrice.** Aduceți întotdeauna mai întâi brațul de tăiere în poziție de repaus și deconectați scula electrică.
- ▶ **După lucru, nu atingeți pânza de ferăstrău înainte ca aceasta să se răcească.** În timpul lucrului pânza de ferăstrău se înfierbântă puternic.

Simboluri

Simbolurile care urmează pot fi importante pentru utilizarea sculei dumneavoastră electrice. Vă rugăm să rețineți simbolurile și semnificația acestora. Interpretarea corectă a simbolurilor vă ajută să utilizați mai bine și mai sigur scula electrică.

Simbolurile și semnificația acestora



Nu ține mâinile în sectorul de tăiere în timpul funcționării sculei electrice. În cazul contactului cu pânza de ferăstrău, există pericolul de rănire.



Poartă mască antipraf.



Poartă ochelari de protecție.



Poartă căști antifonice. Zgomotul poate provoca pierderea auzului.

Simbolurile și semnificația acestora

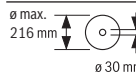


Zonă periculoasă! Pe cât posibil, ține-ți mâinile, degetele și brațele departe de acest sector.



La tăierea în unghiuri de înclinare în plan vertical, șina opritoare reglabilă trebuie trasă afară.

Pentru a deplasa șina opritoare reglabilă, șurubul de blocare din mijloc trebuie desfăcut. Nu este permisă desfacerea celor două șuruburi de fixare exterioare!



Ține cont de dimensiunile pânzei de ferăstrău. Diametrul orificiului de prindere trebuie să se potrivească fără joc cu cel al axului de prindere al sculei electrice. În cazul în care este necesară folosirea unor reducții, ai grijă ca dimensiunile reducției să se potrivească atât cu grosimea corpului pânzei de ferăstrău și cu diametrul orificiului de prindere al pânzei de ferăstrău, cât și cu diametrul axului de prindere al sculei electrice. Folosește pe cât posibil reducțiile din pachetul de livrare al pânzei de ferăstrău.

Diametrul pânzei de ferăstrău trebuie să corespundă specificației de pe simbol.

Descrierea produsului și a performanțelor sale



Citiți toate indicațiile și instrucțiunile de siguranță. Nerespectarea instrucțiunilor și indicațiilor de siguranță poate provoca electrocutare, incendiu și/sau răniri grave.

Țineți seama de ilustrațiile din partea anterioară a instrucțiunilor de folosire.

Utilizarea conform destinației

Scula electrică este destinată executării în regim staționar de tăieri longitudinale și transversale drepte în lemn de esență tare și moale, cât și în plăci aglomerate și plăci din fibre. Astfel, este posibilă reglarea unui unghi de îmbinare pe colț în plan orizontal de la -47° până la $+47^\circ$, precum și a unui unghi de îmbinare pe colț în plan vertical de la 0° până la $+45^\circ$.

Cu pânze de ferăstrău adecvate, este posibilă și debitarea profilelor din aluminiu și din material plastic.

Componentele ilustrate

Numerotarea elementelor componente se referă la schița sculei electrice de pe pagina grafică.

- (1) Găuri pentru montare

- | | |
|---|---|
| <p>(2) Șurub de fixare pentru prelungirea mesei de lucru pentru ferăstrău</p> <p>(3) Prolungire a mesei de lucru pentru ferăstrău</p> <p>(4) Mânere încastrate</p> <p>(5) Scală pentru unghiurile de înclinare (în plan orizontal)</p> <p>(6) Șină opritoare reglabilă</p> <p>(7) Menghină</p> <p>(8) Limitator pentru unghiurile de înclinare standard de 45° (în plan vertical)</p> <p>(9) Șurub opritor pentru unghiul de îmbinare pe colț de 45° (în plan vertical)</p> <p>(10) Mâner de tensionare pentru unghiurile de înclinare (în plan vertical) opționale</p> <p>(11) Șurub de fixare a dispozitivului de tracțiune</p> <p>(12) Dispozitiv de tracțiune</p> <p>(13) Orificiu de eliminare a așchiilor</p> <p>(14) Apărătoare</p> <p>(15) Comutator de pornire/oprire</p> <p>(16) Mâner</p> <p>(17) Comutator de blocare pentru deblocarea brațului sculei</p> <p>(18) Capac de protecție</p> <p>(19) Apărătoare-disc</p> <p>(20) Rolă culisantă</p> <p>(21) Șină opritoare</p> <p>(22) Masă de lucru pentru ferăstrău</p> <p>(23) Placă intermediară</p> <p>(24) Indicator de unghiuri pentru unghiurile de înclinare (în plan orizontal)</p> | <p>(25) Manetă de fixare pentru unghiurile de înclinare (în plan orizontal) opționale</p> <p>(26) Pârghie pentru prereglerarea unghiurilor de înclinare (în plan orizontal)</p> <p>(27) Dispozitiv de protecție împotriva răsturnării</p> <p>(28) Marcaje crestate pentru unghiurile de înclinare (în plan orizontal) standard</p> <p>(29) Dispozitiv de blocare a axului</p> <p>(30) Dispozitiv de siguranță la transport</p> <p>(31) Scală pentru unghiurile de înclinare (în plan vertical)</p> <p>(32) Indicator de unghiuri pentru unghiurile de îmbinare pe colț (în plan vertical)</p> <p>(33) Șurub opritor pentru unghiul de îmbinare pe colț de 0° (în plan vertical)</p> <p>(34) Limitator pentru unghiurile de înclinare standard de 0° (în plan vertical)</p> <p>(35) Cheie hexagonală (5 mm)/Șurubelniță cu cap în cruce</p> <p>(36) Șurub cu locaș hexagonal pentru fixarea pânzei de ferăstrău</p> <p>(37) Flanșă de strângere</p> <p>(38) Flanșă interioară de strângere</p> <p>(39) Pânză de ferăstrău</p> <p>(40) Șurub de blocare a șinei opritoare reglabile</p> <p>(41) Găuri pentru menghină</p> <p>(42) Bară filetată</p> <p>(43) Șuruburi pentru placa intermediară</p> <p>(44) Șurub pentru indicatorul de unghiuri (în plan vertical)</p> <p>(45) Șurub pentru indicatorul de unghiuri (în plan orizontal)</p> |
|---|---|

Date tehnice

Ferăstrău circular staționar		GCM 80 SJ	GCM 80 SJ
		GCM 800 SJ	GCM 800 SJ
		GCM 8000 SJ	GCM 8000 SJ
Număr de identificare		3 601 M19 0..	3 601 M19 06.
Putere nominală	W	1400	1250
Turație în gol	rot/min	5500	5500
Limitator al curentului de pornire		●	●
Greutate conform EPTA-Procedure 01:2014	kg	14,1	14,1
Clasa de protecție		□ / II	□ / II

Specificațiile sunt valabile pentru o tensiune nominală [U] de 230 V. În cazul unor tensiuni diferite și al unor modele de execuție specifice anumitor țări, aceste specificații pot varia.

Dimensiuni admise pentru piesele de prelucrat (vezi „Dimensiuni admise pentru piesele de prelucrat”, Pagina 224)

Dimensiuni pentru pânzele de ferăstrău adecvate			Dimensiuni pentru pânzele de ferăstrău adecvate		
Diametru pânză de ferăstrău	mm	216	Lățime maximă de tăiere	mm	3,3
Grosimea corpului pânzei de ferăstrău	mm	1,3-1,8	Diametru orificiu de prindere	mm	30

Informații privind nivelul de zgomot

Valorile zgomotului emis au fost determinate conform **EN 62841-3-9**.

Nivelul de zgomot evaluat după curba de filtrare A al sculei electrice este în mod normal: nivel de presiune sonoră **93 dB(A)**; nivel de putere sonoră **106 dB(A)**. Incertitudinea $K = 3$ dB.

Poartă căști antifonice!

Nivelul zgomot specificat în prezentele instrucțiuni a fost măsurat conform unei proceduri de măsurare standardizate și poate fi utilizat la compararea diferitelor scule electrice. El poate fi folosit și pentru evaluarea provizorie a zgomotului.

Nivelul specificat al zgomotului se referă la cele mai frecvente utilizări ale sculei electrice. În eventualitatea în care scula electrică este utilizată pentru alte aplicații, împreună cu alte accesorii decât cele indicate sau nu beneficiază de o întreținere satisfăcătoare, nivelul de zgomot se poate abate de la valoarea specificată. Aceasta poate amplifica considerabil zgomotul de-a lungul întregului interval de lucru.

Pentru o evaluare exactă a zgomotului ar trebui luate în calcul și intervalele de timp în care scula electrică este deconectată sau funcționează, dar nu este folosită efectiv. Această metodă de calcul ar putea duce la reducerea considerabilă a zgomotului pe întreg intervalul de lucru.

Montarea

- ▶ **Evitați pornirea involuntară a sculei electrice. În timpul montării și al intervențiilor asupra sculei electrice nu este permis ca ștecherul acesteia să fie introdus în priza de curent.**

Set de livrare



Țineți cont în acest sens de descrierea pachetului de livrare de la începutul instrucțiunilor de utilizare.

Înainte de prima punere în funcțiune a sculei electrice, verificați dacă toate piesele enumerate mai jos sunt cuprinse în pachetul de livrare:

- Ferăstrău circular staționar cu sanie de glisare și pânză de ferăstrău premontată
- Menghină **(7)**
- Prolungire a mesei de lucru pentru ferăstrău **(3)** cu set de fixare (2 șuruburi de fixare **(2)**, 2 șuruburi cu cap în cruce pentru protecție anti-extragere)
- Cheie hexagonală/Șurubelniță cu cap în cruce **(35)**

Observație: Verificați dacă scula electrică prezintă eventuale deteriorări.

Înainte de a continua să utilizați scula electrică, trebuie să examinați atent funcționarea optimă și conform destinației a echipamentelor de protecție sau a componentelor ușor deteriorate. Verificați dacă piesele mobile funcționează optim și nu se blochează sau dacă există piese deteriorate.

Toate piesele trebuie să fie montate corect și să fie în conformitate cu toate condițiile pentru a asigura funcționarea optimă a sculei electrice. Dispozitivele de protecție și piesele deteriorate ale dispozitivelor de protecție trebuie reparate în mod corespunzător sau înlocuite la un atelier de specialitate autorizat.

Montarea prelungirii mesei de lucru pentru ferăstrău (consultă imaginea A)

Masa de lucru pentru ferăstrău poate fi prelungită spre stânga și spre dreapta cu ajutorul prelungirilor **(3)**.

- Împinge prelungirile mesei de lucru pentru ferăstrău **(3)** până la opritor prin găurile prevăzute în acest scop ale mesei de lucru pentru ferăstrău.
- Răstoarnă scula electrică astfel încât să poți monta cele două șuruburi cu capul în cruce pentru protecție anti-scoatere. Înșurubează șuruburile cu cap în cruce în găurile filetate prevăzute în acest scop pe prelungirile mesei de lucru pentru ferăstrău **(3)** și strânge-le cu șurubelnița cu cap în cruce **(35)**.
- Readu scula electrică în poziția inițială și înșurubează șuruburile de fixare **(2)** pentru fixarea prelungirilor mesei de lucru pentru ferăstrău **(3)** în găurile filetate prevăzute în acest scop pe masa de lucru pentru ferăstrău **(22)**.

Montare staționară sau flexibilă

- ▶ **Pentru garantarea manevrării în condiții de siguranță, înainte de utilizare scula electrică trebuie montată pe o suprafață de lucru plană și stabilă (de exemplu, un banc de lucru).**

Montarea pe o suprafață de lucru (consultați imaginea B1)

- Fixați scula electrică cu șuruburi corespunzătoare pe suprafața de lucru. În acest scop, sunt prevăzute găurile **(1)**.

Montarea pe o masă de lucru Bosch

Mesele de lucru GTA de la Bosch oferă sculei electrice stabilitate pe orice suprafață datorită picioarelor reglabile pe înălțime. Suporturile pentru piesele de prelucrat ale meselor de lucru servesc la sprijinirea pieselor de prelucrat lungi.

- ▶ **Citiți toate indicațiile de avertizare și instrucțiunile care însoțesc masa de lucru.** Nerespectarea indicațiilor de avertizare și a instrucțiunilor poate duce la electrocutare, incendiu și/sau răniiri grave.
- ▶ **Asamblați corect masa de lucru, înainte de a monta scula electrică.** Asamblarea impecabilă este importantă pentru a evita riscul de prăbușire a acesteia.
- Montează scula electrică în poziție de transport pe masa de lucru.

Instalare flexibilă (nerecomandat!) (consultați imaginea B2)

Dacă, în cazuri excepționale, nu va fi posibilă montarea sculei electrice pe o suprafață de lucru plană și stabilă, o

puteți fixa temporar, cu ajutorul dispozitivului de protecție împotriva răsturnării.

► **Fără dispozitivul de protecție împotriva răsturnării, scula electrică nu este așezată sigur și se poate răsturna, în special la tăierea cu unghiuri de îmbinare pe colț maxime.**

- Rotiți dispozitivul de protecție împotriva răsturnării (27) în sens orar sau antiorar până când scula electrică este așezată drept pe suprafața de lucru.

Aspirarea prafului/așchiilor

Pulberile rezultate din prelucrarea de materiale cum sunt vopselele pe bază de plumb, anumite tipuri de lemn, minerale și metal pot fi dăunătoare sănătății. Atingerea sau inspirarea acestor pulberi poate provoca reacții alergice și/ sau îmbolnăvirile căilor respiratorii ale utilizatorului sau a le persoanelor aflate în apropiere. Anumite pulberi cum sunt pulberea de lemn de stejar sau de fag sunt considerate a fi cancerigene, mai ales în combinație cu materiale de adaos utilizate la prelucrarea lemnului (cromat, substanțe de protecție a lemnului). Materialele care conțin azbest nu pot fi prelucrate decât de către specialiști.

- Folosiți pe cât posibil o instalație de aspirare a prafului adecvată pentru materialul prelucrat.
- Asigurați buna ventilație a locului de muncă.
- Este recomandabil să se utilizeze o mască de protecție a respirației având clasa de filtrare P2.

Respectați prescripțiile din țara dumneavoastră referitoare la materialele de prelucrat.

► **Evitați acumulările de praf la locul de muncă.** Pulberile se pot aprinde cu ușurință.

Instalația de aspirare a prafului/așchiilor poate fi blocată de praf, așchii sau fragmente desprinse din piesa de prelucrat.

- Opriiți scula electrică și scoateți ștecherul din priză.
- Așteptați până când pânda de ferăstrău se oprește complet.
- Stabiliți cauza blocării și remediați-o.

Aspirarea cu o instalație exterioară

Pentru aspirare, poți racorda la orificiul de eliminare a așchiilor (13) un furtun de aspirator (Ø 35 mm).

- Racordează furtunul aspiratorului la orificiul de eliminare a așchiilor (13).

Aspiratorul trebuie să fie adecvat pentru materialul de prelucrat.

Pentru aspirarea pulberilor extrem de nocive, cancerigene sau uscate, folosiți un aspirator special.

Înlocuirea pânzei de ferăstrău (consultați imaginile C1–C4)

► **Înainte oricăror intervenții asupra sculei electrice scoateți cablul de alimentare afară din priză.**

► **La montarea pânzei de ferăstrău purtați mănuși de protecție.** În cazul contactului cu pânda de ferăstrău există pericolul de rănire.

Folosiți numai pânze de ferăstrău a căror viteză maximă admisă este mai mare decât turația de funcționare în gol a sculei dumneavoastră electrice.

Folosiți numai pânze de ferăstrău care corespund specificațiilor din prezentele instrucțiuni și care au fost verificate și marcate corespunzător, conform EN 847-1.

Utilizați numai pânzele de ferăstrău recomandate de către producătorul acestei scule electrice și care sunt adecvate pentru materialul pe care doriți să-l prelucrați. Astfel, se va preveni încălzirea excesivă a dinților de ferăstrău în timpul debitării.

Demontarea pânzei de ferăstrău

- Adu scula electrică în poziție de lucru.
- Strânge șurubul cu locaș hexagonal (36) cu ajutorul cheii hexagonale (35) și apasă simultan dispozitivul de blocare a axului (29) până când se fixează.
- Menține apăsat dispozitivul de blocare a axului (29) și înfiletează șurubul (36) în sens orar (filet spre stânga!).
- Demontează flanșa de strângere (37).
- Apasă comutatorul de blocare (17) și rotește apărătoarea-disc (19) spre înapoi, până la opritor.
- Menține apărătoarea-disc în această poziție și scoate pânda de ferăstrău (39).
- Coboară din nou lent apărătoarea.

Montarea pânzei de ferăstrău

► **La montare, aveți grijă ca direcția de tăiere a dinților de ferăstrău (direcția săgeții de pe pânda de ferăstrău) să coincidă cu direcția săgeții de pe apărătoarea!**

Dacă este necesar, înainte de montare, curăță toate piesele care urmează să fie montate.

- Apasă comutatorul de blocare (17), rotește apărătoarea-disc (19) spre înapoi până la opritor și menține-le în această poziție.
- Așază noua pânda de ferăstrău pe flanșa interioară de strângere (38).
- Coboară din nou lent apărătoarea.
- Introdu flanșa de strângere (37) și șurubul (36). Apasă dispozitivul de blocare a axului (29) până când se fixează și strânge ferm șurubul răsucindu-l în sens antiorar.

Funcționare

► **Înainte oricăror intervenții asupra sculei electrice scoateți cablul de alimentare afară din priză.**

Dispozitivul de siguranță la transport (consultați imaginea D)

Dispozitivul de siguranță la transport (30) permite manevrarea mai ușoară a sculei electrice în timpul transportului către diferite puncte de lucru.

Deblocarea sculei electrice (poziție de lucru)

- Împingeți puțin în jos brațul culisant acționând mânerul (16) pentru a decupla dispozitivul de siguranță la transport (30).
- Trageți complet afară dispozitivul de siguranță la transport (30).
- Ridicați lent brațul mașinii.

Asigurarea sculei electrice (poziție de transport)

- Desfilează șurubul de fixare (11) în cazul în care acesta blochează dispozitivul de tracțiune (12). Trage complet spre înainte brațul de tăiere și strângeți din nou șurubul de fixare pentru a bloca dispozitivul de tracțiune.
- Pentru blocarea mesei de lucru (22), trage de maneta de fixare (25).
- Apasă comutatorul de blocare (17) și coboară lent brațul sculei cu ajutorul mânerului (16).
- Împinge în jos brațul culisant până când dispozitivul de siguranță la transport (30) este apăsat complet în interior.

Acum brațul sculei este blocat în condiții de siguranță în vederea transportului.

Pregătirea lucrului**Deplasarea șinei opritoare (consultă imaginea E)**

La tăierea cu unghiuri de îmbinare pe colț în plan vertical, trebuie să scoți șina opritoare reglabilă (6).

- Desfilează șurubul de blocare (40) cu ajutorul cheii hexagonale din pachetul de livrare (35). Nu este permisă desfacerea celor două șuruburi de fixare exterioare!
- Trage complet în afară șina opritoare reglabilă (6).
- Strânge din nou ferm șurubul de blocare (40).

După tăierile cu unghiuri de îmbinare pe colț în plan vertical, împingeți din nou înapoi șina opritoare reglabilă (6) (desfaceți șurubul de blocare (40); împinge complet în interior șina opritoare (6); strânge din nou șurubul de blocare).

Prelungirea mesei de lucru pentru ferăstrău (consultă imaginea F)

Piese de prelucrat lungi trebuie sprijinite sau proptite la capătul liber.

Masa de lucru pentru ferăstrău poate fi prelungită spre stânga și spre dreapta cu ajutorul prelungirilor (3).

- Desfaceți șurubul de fixare (2).
- Trageți complet afară prelungirea mesei de lucru pentru ferăstrău (3) până la lungimea dorită.
- Pentru fixarea prelungirii mesei de lucru pentru ferăstrău, strângeți din nou șurubul de fixare (2).

Fixarea piesei de prelucrat (consultă imaginea G)

Pentru garantarea unei siguranțe optime de lucru, piesa de prelucrat trebuie să fie întotdeauna bine fixată.

Nu prelucra piese care sunt prea mici pentru a putea fi fixate.

- Apasă ferm piesa de prelucrat pe șinele opritoare (6) și (21).

- Introdu menghina din pachetul de livrare (7) într-una din găurile (41) prevăzute în acest scop.
- Reglează bara filetată (42) a menghinei în funcție de înălțimea piesei de prelucrat.
- Strânge ferm bara filetată (42) pentru a fixa astfel piesa de prelucrat.

Reglarea unghiurilor de îmbinare pe colț în plan orizontal și vertical

Pentru asigurarea unor tăieri precise, după o utilizare intensivă, trebuie să verificați reglajele de bază ale sculei electrice, iar dacă este cazul, să le refaceți.

În acest scop, aveți nevoie de experiență și de o sculă specială corespunzătoare.

Această operație se execută rapid și fiabil la un centru de service Bosch.

- **Înainte de debitare, strângeți întotdeauna ferm maneta de fixare (25) și pârghia de strângere (10).** În caz contrar, pânza de ferăstrău ar putea devia de la linia de tăiere în piesa de prelucrat.

Reglarea unghiului de înclinare în plan orizontal (consultă imaginea H)

Unghiul de înclinare în plan orizontal poate fi reglat între 47° (pe partea stângă) și 47° (pe partea dreaptă).

- Detensionează maneta de fixare (25) în cazul în care aceasta este strânsă.
- Trage în sus pârghia (26), rotește spre stânga sau dreapta masa de lucru pentru ferăstrău (22) acționând maneta de fixare și reglează unghiul de înclinare în plan orizontal dorit cu ajutorul indicatorului de unghiuri (24).
- Strânge la loc maneta de fixare (25).

Pentru reglarea rapidă și precisă a unghiurilor de îmbinare pe colț utilizate frecvent, masa de lucru pentru ferăstrău este prevăzută cu marcate crestate (28):

stânga	dreapta
0°	
45°; 22,5°; 15°	15°; 22,5°; 45°

- Detensionează maneta de fixare (25) în cazul în care aceasta este strânsă.
- Apasă pârghia (26) și rotește masa de lucru pentru ferăstrău (22) spre stânga sau dreapta, până în dreptul marcajului crestă dorit.
- Eliberează din nou pârghia. Pârghia trebuie să se fixeze sonor în marcajul crestă.
- Strânge la loc maneta de fixare (25).

Reglarea unghiului de înclinare în plan vertical (consultă imaginea I)

Unghiul de înclinare în plan vertical poate fi reglat între 0° și 45°.

- Trage complet în afară șina opritoare reglabilă (6).
- Detensionează mânerul de tensionare (10).
- Basculează brațul sculei acționând mânerul (16) până când indicatorul de unghiuri (32) indică unghiul de înclinare în plan vertical dorit.

- Ține brațul sculei în această poziție și strânge din nou ferm mânerul de tensionare (10).

Pentru reglarea rapidă și precisă a unghiurilor standard de 0° și 45°, pe carcasă sunt prevăzute limitatoare de capăt.

Punere în funcțiune

Pornirea (consultă imaginea J)

- Pentru **punerea în funcțiune** apăsa comutatorul de pornire/oprire (15) și menține-l apăsat.

Observație: Din considerente privind siguranța, întrerupătorul pornit/oprit (15) nu poate fi blocat, ci trebuie apăsat neîntrerupt, în timpul funcționării ferăstrăului.

Brațul sculei poate fi coborât numai prin apăsarea comutatorului de blocare (17).

- De aceea, pentru **debitare**, după ce ai acționat comutatorul de pornire/oprire (15), trebuie să apeși și comutatorul de blocare (17).

Oprire

- Pentru **oprire**, eliberați întrerupătorul pornit/oprit (15).

Limitatorul curentului de pornire

Limitatorul electronic al curentului de pornire limitează puterea în momentul conectării sculei electrice, permițând utilizarea acesteia prin racordarea la un circuit electric protejat de o siguranță de 16 A.

Observație: Dacă, imediat după pornire, scula electrică funcționează la turație maximă, înseamnă că limitatorul curentului de pornire s-a defectat. Scula electrică trebuie livrată imediat la un centru de asistență tehnică.

Tăiere cu ferăstrău

Instrucțiuni generale privind tăierea cu ferăstrău

- ▶ **Înainte de debitare, strângeți întotdeauna ferm maneta de fixare (25) și pârghia de strângere (10).** În caz contrar, pâzna de ferăstrău ar putea devia de la linia de tăiere în piesa de prelucrat.
- ▶ **Menghinele sau celelalte componente ale sculei electrice. Îndepărtați limitatoarele auxiliare care au fost eventual montate sau ajustați-le în mod corespunzător.**

Feriți pâzna de ferăstrău de lovituri și șocuri. Nu expuneți pâzna de ferăstrău unei apăsări laterale.

Tăiați numai materialele menționate la paragraful Utilizare conform destinației.

Nu prelucrați piese de lucru deformate. Piesa de lucru trebuie să aibă întotdeauna o muchie dreaptă pentru așezare pe șina opritoare.

Piesele de prelucrat lungi și grele trebuie proptite sau sprijinite la capătul liber.

Asigură-te că apărătoarea-disc funcționează corespunzător și se poate deplasa liber. La coborârea brațului sculei, apărătoarea-disc trebuie să se deschidă. La ridicarea brațului sculei, apărătoarea-disc trebuie să se închidă din nou deasupra pânzei de ferăstrău și să se blocheze în poziția cea mai de sus a brațului sculei.

Poziția operatorului (consultați imaginea K)

- ▶ **Nu vă poziționați pe aceeași linie cu pâzna de ferăstrău, în fața sculei electrice, ci poziționați-vă întotdeauna lateral față de pâzna de ferăstrău.** Astfel, corpul vă va fi protejat în cazul unui posibil recul.
- Feriți-vă mâinile, degetele și brațele de pâzna de ferăstrău care se rotește.
- Nu vă încrucișați brațele în fața brațului culisant.

Tăiere cu mișcare de tracțiune

- Pentru tăierile cu ajutorul dispozitivului de tracțiune (12) (piese de prelucrat late), desfășurați șurubul de fixare (11) în cazul în care acesta este strâns.
- Dacă este necesar, reglează unghiul de îmbinare pe colț în plan orizontal și/sau vertical dorit.
- Apasă strâns piesa de prelucrat pe șinele opritoare (6) și (21).
- Fixează ferm piesa de prelucrat în funcție de dimensiunile acesteia.
- Trage brațul sculei la o parte de pe șinele opritoare (6) și (21) până când pâzna de ferăstrău se află în fața piesei de prelucrat.
- Pornește scula electrică.
- Apasă comutatorul de blocare (17) și coboară lent brațul sculei cu ajutorul mânerului (16).
- Acum apăsa brațul sculei în direcția șinelor opritoare (6) și (21) și debitează cu avans uniform piesa de prelucrat.
- Deconectează scula electrică și așteaptă ca pâzna de ferăstrău să se oprească complet.
- Ridică lent brațul sculei.

Tăierea fără mișcare de tracțiune (retezare) (consultă imaginea L)

- Pentru tăierile fără mișcare de tracțiune (piese de prelucrat mici), desfășurați șurubul de fixare (11) în cazul în care acesta este strâns. Împinge brațul sculei până la opritor în direcția șinelor opritoare (6) și (21) și strânge din nou șurubul de blocare (11).
- Dacă este necesar, reglează unghiul de îmbinare pe colț în plan orizontal și/sau vertical dorit.
- Apasă strâns piesa de prelucrat pe șinele opritoare (6) și (21).
- Fixează ferm piesa de prelucrat în funcție de dimensiunile acesteia.
- Pornește scula electrică.
- Apasă comutatorul de blocare (17) și coboară lent brațul sculei cu ajutorul mânerului (16).
- Debitează cu avans uniform piesa de prelucrat.
- Deconectează scula electrică și așteaptă ca pâzna de ferăstrău să se oprească complet.
- Ridică lent brațul sculei.

Instrucțiuni de lucru

Dimensiuni admise pentru piesele de prelucrat

Dimensiunile maxime ale pieselor de prelucrat:

Unghi de înclinare în plan orizontal	Unghi de înclinare în plan vertical	Înălțime x lățime [mm]
0°	0°	70 x 270
45°	0°	70 x 190
0°	45°	45 x 270

Dimensiune **minimă** piesă de prelucrat (= toate piesele de prelucrat care pot fi fixate în partea stângă sau dreaptă a pânzei de ferăstrău cu ajutorul menghinei (7) din pachetul de livrare): 100 x 40 mm (lungime x lățime)

Adâncimea maximă de tăiere (0°/0°): 70 mm

Piese de lucru speciale

Atunci când tai piese de prelucrat indoite sau rotunde, acestea trebuie asigurate în mod special împotriva alunecării. La linia de tăiere nu trebuie să existe niciun spațiu, cât de mic, între piesa de prelucrat, șina opritoare și masa de lucru pentru ferăstrău.

Dacă este necesar, va trebui să confecționezi suporturi speciale.

Înlocuirea plăcilor intermediare (consultați imaginea M)

Plăcile intermediare (23) se pot uza după o utilizare mai îndelungată a sculei electrice.

Înlocuiți plăcile intermediare defecte.

- Adu scula electrică în poziție de lucru.
- Deșurubează șuruburile (43) cu ajutorul cheii hexagonale (35) și extrage plăcile intermediare vechi.
- Montează noua placă intermediară din partea dreaptă.
- Înșurubează placa intermediară cu șuruburile (43) cât mai departe posibil spre dreapta, astfel încât pânda de ferăstrău, pe întreaga lungime a mișcării de tracțiune posibile, să nu intre în contact cu placa intermediară.
- Repetă etapele de lucru în mod analog la montarea noii plăci intermediare din partea stângă.

Verificarea și refacerea reglajelor de bază

Pentru asigurarea unor tăieri precise, după o utilizare intensivă, trebuie să verificați reglajele de bază ale sculei electrice, iar dacă este cazul, să le refaceți.

În acest scop, aveți nevoie de experiență și de o sculă specială corespunzătoare.

Această operație se execută rapid și fiabil la un centru de service Bosch.

Reglarea unghiului de îmbinare pe colț standard în plan vertical la 0°

- Aduceți scula electrică în poziție de transport.
- Rotiți masa de lucru pentru ferăstrău (22) până la marcajul crestat (28) pentru 0°. Pârghia (26) trebuie să se fixeze perceptibil în marcajul crestat.

Verificare (consultați imaginea N1)

- Reglați șablonul de unghiuri la 90° și așezați-l pe masa de lucru pentru ferăstrău (22).

Brațul șablonului de unghiuri trebuie să fie paralel cu pânda de ferăstrău (39) pe întreaga lungime.

Reglarea (consultați imaginea N2)

- Detensionează mânerul de tensionare (10).

- Desfă contrapiulițele de la șurubul opritor (33) cu ajutorul unei chei inelare sau fixe uzuale (10 mm).
- Rotește șurubul opritor în sens orar sau antiorar până când brațul șablonului de unghiuri este paralel cu pânda de ferăstrău pe întreaga lungime.
- Strânge din nou ferm mânerul de tensionare (10).
- Apoi strânge din nou ferm contrapiulițele de la șurubul opritor (33).

În cazul în care, după reglare, indicatorul de unghiuri (32) nu este colinar cu marcajul de 0° al scalei (31), desfilează șurubul (44) cu o șurubelniță cu cap în cruce și aliniaza indicatorul de unghiuri de-a lungul marcajului de 0°.

Reglarea unghiului de îmbinare pe colț standard în plan vertical la 45°

- Aduceți scula electrică în poziție de lucru.
- Rotiți masa de lucru pentru ferăstrău (22) până la marcajul crestat (28) pentru 0°. Pârghia (26) trebuie să se fixeze sonor în marcajul crestat.
- Detensionează mânerul de tensionare (10) și rotiți brațul sculei acționând mânerul (16) până la opritor spre stânga (45°).

Verificarea (consultați imaginea O1)

- Reglați șablonul de unghiuri la 45° și așezați-l pe masa de lucru pentru ferăstrău (22).

Brațul șablonului de unghiuri trebuie să fie paralel cu pânda de ferăstrău (39) pe întreaga lungime.

Reglarea (consultați imaginea O2)

- Detensionează mânerul de tensionare (10).
- Desfaceți contrapiulițele șurubului opritor (9) cu ajutorul unei chei inelare sau fixe uzuale (10 mm).
- Rotiți șurubul opritor în sens orar sau antiorar până când brațul șablonului de unghiuri este paralel cu pânda de ferăstrău pe întreaga lungime.
- Strângeți din nou ferm mânerul de tensionare (10).
- Apoi strângeți din nou ferm contrapiulițele de la șurubul opritor (9).

Dacă, după reglare, indicatorul de unghiuri (32) nu este colinar cu marcajele de 45° ale scalei gradate (31), verificați mai întâi încă o dată reglajul de 0° pentru unghiul de îmbinare pe colț în plan vertical și indicatoarele de unghiuri. Apoi reglați din nou unghiul de îmbinare pe colț de 45°.

Alinierea indicatorului de unghiuri (în plan orizontal) (consultați imaginea P)

- Aduceți scula electrică în poziție de lucru.
- Rotiți masa de lucru pentru ferăstrău (22) până la marcajul crestat (28) pentru 0°. Pârghia (26) trebuie să se fixeze sonor în marcajul crestat.

Verificarea

Indicatoarele de unghiuri (24) trebuie să fie coliniare cu marcajul de 0° al scalei (5).

Reglarea

- Desfaceți șurubul (45) cu ajutorul unei șurubelnițe cu capul în cruce și aliniați indicatorul de unghiuri de-a lungul marcajului de 0°.
- Strângeți din nou ferm șurubul.

Transportul (consultați imaginea Q)

Înainte de transportarea sculei electrice, trebuie să parcurgi următoarele etape:

- Desfiletează șurubul de blocare (11) în cazul în care acesta este strâns. Trage complet înspre înainte brațul sculei și strânge din nou ferm șurubul de fixare.
- Adu scula electrică în poziție de transport.
- Scoate toate accesoriile care nu pot fi fixate ferm pe scula electrică.

În vederea transportului, depozitează pânzele de ferăstrău neutilizate într-un recipient închis dacă este posibil.

- Pentru ridicare sau transportare, introdu-le în poziție orizontală în mânerul (4) de la masa de lucru pentru ferăstrău (22).

► **Pentru transportul sculei electrice folosiți numai echipamentele de transport și în niciun caz dispozitivele de protecție.**

Întreținere și service

Întreținere și curățare

- **Înainte oricărui intervenții asupra sculei electrice scoateți cablul de alimentare afară din priză.**
- **Pentru a putea lucra bine și sigur, mențineți curate scula electrică și fantele de aerisire ale acesteia.**

Dacă este necesară înlocuirea cablului de racordare, pentru a evita periclitarea siguranței în timpul utilizării, această operație se va executa de către **Bosch** sau de către un centru de service autorizat pentru scule electrice **Bosch**.

Apărătoarea trebuie întotdeauna să se poată mișca liber și să se închidă automat. De aceea, mențineți permanent curată zona din jurul apărătorii.

După fiecare operație, îndepărtați praful și așchiile, prin suflare cu aer comprimat sau cu ajutorul unei pensule.

Curăța cu regularitate rola culisantă (20).

Măsuri pentru reducerea zgomotului

Măsuri adoptate de producător:

- Pornire lentă
- Livrare cu o pânză de ferăstrău specială, pentru reducerea zgomotului

Măsuri care trebuie adoptate de către utilizator:

- Montaj cu un nivel scăzut de vibrații pe o suprafață de lucru stabilă
- Utilizarea pânzelor de ferăstrău cu funcții de reducere a nivelului de zgomot
- Curățarea cu regularitate a pânzei de ferăstrău și sculei electrice

Accesorii

	Număr de identificare
Menghină	1 609 B04 224

	Număr de identificare
Plăci intermediare	1 609 B05 242
Sac de colectare a prafului	1 609 B05 010
Pânze de ferăstrău pentru lemn și placaje, paneluri și șipci	
Pânză de ferăstrău de 216 x 30 mm, cu 48 de dinți	2 608 640 641
Pânze de ferăstrău pentru material plastic și metale neferoase	
Pânză de ferăstrău de 216 x 30 mm, cu 80 de dinți	2 608 640 447
Pânze de ferăstrău pentru toate tipurile de parchet laminat	
Pânză de ferăstrău de 216 x 30 mm, cu 60 de dinți	2 608 642 133

Serviciu de asistență tehnică post-vânzări și consultanță clienți

Serviciul nostru de asistență tehnică răspunde întrebărilor tale atât în ceea ce privește întreținerea și repararea produsului tău, cât și referitor la piesele de schimb. Pentru desenele descompuse și informații privind piesele de schimb, poți de asemenea să accesezi:

www.bosch-pt.com

Echipa de consultanță Bosch îți stă cu plăcere la dispoziție pentru a te ajuta în chestiuni legate de produsele noastre și accesoriile acestora.

În caz de reclamații și comenzi de piese de schimb, te rugăm să specifice neapărat numărul de identificare compus din 10 cifre, indicat pe plăcuța cu date tehnice a produsului.

România

Robert Bosch SRL

PT/MKV1-EA

Service scule electrice

Strada Horia Măcelariu Nr. 30–34, sector 1

013937 București

Tel.: +40 21 405 7541

Fax: +40 21 233 1313

E-Mail: BoschServiceCenter@ro.bosch.com

www.bosch-pt.ro

Mai multe adrese ale unităților de service sunt disponibile la:

www.bosch-pt.com/serviceaddresses

Eliminare

Sculele electrice, accesoriile și ambalajele trebuie direcționate către o stație de revalorificare ecologică.

Nu aruncați sculele electrice în gunoiul menajer!



Numai pentru țările UE:

Conform Directivei Europene 2012/19/UE privind sculele și aparatele electrice și electronice uzate și transpunerea acesteia în legislația națională, sculele electrice scoase din uz trebuie colectate separat și direcționate către o stație de revalorificare ecologică.

În cazul eliminării necorespunzătoare, aparatele electrice și electronice pot avea un efect nociv asupra mediului și sănătății din cauza posibilei prezențe a substanțelor periculoase.

Български

Указания за сигурност

Общи указания за безопасна работа

⚠ ПРЕДУПРЕЖДЕНИЕ - Прочетете всички предупреждения, указания, запознайте се с фигурите и техническите характеристики, приложени към електроинструмента. Пропуски при спазването на указанията по-долу могат да предизвикат токов удар и/или тежки травми.

Съхранявайте тези указания на сигурно място.

Използваният по-долу термин "електроинструмент" се отнася до захранвани от електрическата мрежа електроинструменти (със захранващ кабел) и до захранвани от акумулаторна батерия електроинструменти (без захранващ кабел).

Безопасност на работното място

- ▶ **Пазете работното си място чисто и добре осветено.** Разхвърляните или тъмни работни места са предпоставка за инциденти.
- ▶ **Не работете с електроинструмента в среда с повишена опасност от възникване на експлозия, в близост до леснозапалими течности, газове или прахообразни материали.** По време на работа в електроинструментите се отделят искри, които могат да възпламят прахообразни материали или пари.
- ▶ **Дръжте деца и странични лица на безопасно разстояние, докато работите с електроинструмента.** Ако вниманието Ви бъде отклонено, може да загубите контрола над електроинструмента.

Безопасност при работа с електрически ток

- ▶ **Щепселът на електроинструмента трябва да е подходящ за ползвания контакт. В никакъв случай не се допуска изменение на конструкцията на щепсела.** Когато работите със занулени електроуреди, не използвайте адаптери за щепсела. Ползването на оригинални щепсели и контакти намалява риска от възникване на токов удар.
- ▶ **Избягвайте допира на тялото Ви до заземен тел, напр. тръби, отоплителни уреди, печки и хладилни-**

ци. Когато тялото Ви е заземено, рискът от възникване на токов удар е по-голям.

- ▶ **Предпазвайте електроинструмента си от дъжд и влага.** Проникването на вода в електроинструмента повишава опасността от токов удар.
- ▶ **Не използвайте захранващ кабел за цели, за които той не е предвиден. Никога не използвайте захранващ кабел за пренасяне, теглене или откачване на електроинструмента.** Предпазвайте кабела от нагриване, омасляване, допир до остри ръбове или до подвижни звена на машини. Повредени или усукани кабели увеличават риска от възникване на токов удар.
- ▶ **Когато работите с електроинструмент навън, използвайте само удължителни кабели, подходящи за работа на открито.** Използването на удължител, предназначен за работа на открито, намалява риска от възникване на токов удар.
- ▶ **Ако се налага използването на електроинструмента във влажна среда, използвайте предпазен прекъсвач за утечни токове.** Използването на предпазен прекъсвач за утечни токове намалява опасността от възникване на токов удар.

Безопасен начин на работа

- ▶ **Бъдете концентрирани, следете внимателно действията си и постъпвайте предпазливо и разумно.** Не използвайте електроинструмента, когато сте уморени или под влиянието на наркотични вещества, алкохол или упойващи лекарства. Един миг разсеяност при работа с електроинструмент може да има за последствие изключително тежки наранявания.
- ▶ **Работете с предпазващо работно облекло. Винаги носете предпазни очила.** Носенето на подходящи за ползвания електроинструмент и извършваната дейност лични предпазни средства, като дихателна маска, здрави плътнотворени обувки със стабилен грайфер, защитна каска или шумозаглушители (антифони), намалява риска от възникване на трудова злополука.
- ▶ **Избягвайте опасността от включване на електроинструмента по невнимание. Преди да включите щепсела в контакта или да поставите батерията, както и при пренасяне на електроинструмента, се уверявайте, че пусковият прекъсвач е позиция "изключено".** Носенето на електроинструменти с пръст върху пусковия прекъсвач или подаването на захранващо напрежение, докато пусковият прекъсвач е включен, увеличава опасността от трудови злополуки.
- ▶ **Преди да включите електроинструмента, се уверявайте, че сте отстранили от него всички помощни инструменти и гаечни ключове.** Помощен инструмент, забравен на въртящо се звено, може да причини травми.
- ▶ **Избягвайте неестествените положения на тялото. Работете в стабилно положение на тялото и във всеки момент поддържайте равновесие.** Така ще може-

те да контролирате електроинструмента по-добре и по-безопасно, ако възникне неочаквана ситуация.

- ▶ **Работете с подходящо облекло. Не работете с широки дрехи или украшения. Дръжте косата и дрехите си на безопасно разстояние от движещи се звена.** Широките дрехи, украшенията, дългите коси могат да бъдат захванати и увлечени от въртящи се звена.
- ▶ **Ако е възможно използването на външна аспирационна система, се уверявайте, че тя е включена и функционира изправно.** Използването на аспирационна система намалява рисковете, дължащи се на отделящи се при работа прахове.
- ▶ **Доброто познаване на електроинструмента вследствие на честа работа с него не е повод за намаляване на вниманието и пренебрегване на мерките за безопасност.** Едно невнимателно действие може да предизвика тежки наранявания само за части от секундата.

Грижливо отношение към електроинструментите

- ▶ **Не претоварвайте електроинструмента. Използвайте електроинструментите само съобразно тяхното предназначение.** Ще работите по-добре и по-безопасно, когато използвате подходящия електроинструмент в зададения от производителя диапазон на натоварване.
- ▶ **Не използвайте електроинструмент, чиито пусков прекъсвач е повреден.** Електроинструмент, който не може да бъде изключван и включван по предвидения от производителя начин, е опасен и трябва да бъде ремонтиран.
- ▶ **Преди да извършвате каквито и да е дейности по електроинструмента, напр. настройване, смяна на работен инструмент, както и когато го прибирате, изключвайте щепсела от контакта, респ. изваждайте батерията, ако е възможно.** Тази мярка премахва опасността от задействане на електроинструмента по невнимание.
- ▶ **Съхранявайте електроинструментите на места, където не могат да бъдат достигнати от деца. Не допускате те да бъдат използвани от лица, които не са запознати с начина на работа с тях и не са прочели тези инструкции.** Когато са в ръцете на неопитни потребители, електроинструментите могат да бъдат изключително опасни.
- ▶ **Поддържайте добре електроинструментите си и аксесоарите им.** Проверявайте дали подвижните зена функционират безукорно, дали не заклинват, дали има счупени или повредени детайли, които нарушават или изменят функциите на електроинструмента. Преди да използвате електроинструмента, се погрижете повредените детайли да бъдат ремонтирани. Много от трудовете злополуки се дължат на недобре поддържани електроинструменти и уреди.
- ▶ **Поддържайте режещите инструменти винаги добре заточени и чисти.** Добре поддържаните режещи инст-

рументи с остри ръбове оказват по-малко съпротивление и се водят по-леко.

- ▶ **Използвайте електроинструментите, допълнителните приспособления, работните инструменти и т. н., съобразно инструкциите на производителя. При това се съобразявайте и с конкретните работни условия и операции, които трябва да изпълните.** Използването на електроинструменти за различни от предвидените от производителя приложения повишава опасността от възникване на трудови злополуки.
- ▶ **Поддържайте дръжките и ръкохватките сухи, чисти и неомаслени.** Хлъзгавите дръжки и ръкохватки не позволяват безопасната работа и доброто контролиране на електроинструмента при възникване на неочаквана ситуация.

Поддържане

- ▶ **Допускайте ремонтът на електроинструментите Ви да се извършва само от квалифицирани специалисти и само с използването на оригинални резервни части.** По този начин се гарантира съхраняване на безопасността на електроинструмента.

Предупреждения за безопасност за настолни циркулярни машини

- ▶ **Настолните циркулярни машини са предназначени за рязане на дърво и дървесни материали, те не могат да бъдат ползвани с абразивни режещи дискове за рязане на черни метали като профили, тръби, пръти и др.** Абразивният прах причинява блокиране при движещите се части, като напр. при долната преграда. Искрите от абразивното рязане могат да запалят долния предпазител, предпазната вложка и други пластмасови детайли.
- ▶ **Използвайте подходящи скоби за укрепване на обработвания детайл, когато е възможно. Ако държите обработвания детайл на ръка, тя трябва да е на разстояние, не по-малко от 100 mm от циркулярния диск (отпред или отзад). Не ползвайте циркулярната машина за разрязване на детайли, които са твърде малки, за да бъдат захванати със скоби или държани безопасно с ръка.** Ако ръцете Ви са твърде близо до циркулярния диск, съществува голяма опасност от тежки травми при неволно допир до диска.
- ▶ **Разрязваният детайл трябва да бъде захванат с винтови скоби или да бъде притискан към опорната шина и към работния плот. По време на рязане не премествайте обработвания детайл и не режете на ръка свободно стоящи детайли.** Незахванати или движещи се детайли могат да бъдат увлечени и да отхвърчат с висока скорост, като причинят травми и/или щети.
- ▶ **При рязане бутайте циркулярния диск напред. Не дърпайте циркулярния диск. За да разрежете детайл вдигнете режещата глава и я издърпайте над детайла, без да я връзвате, включете двигателя, натиснете режещата глава надолу и я избутайте през**

- детайла.** При рязане по посока на изтеглянето съществува опасност циркулярният диск да се заклини в детайла и целият модул да отскочи по посока на оператора с голяма сила.
- ▶ **Никога не кръстосвайте линията на среза с ръката си, нито пред нито зад циркулярния диск.** Държането на детайла с кръстосани ръце т.е. захващането на десния край на детайла с лявата ръка или обратно е много опасно.
 - ▶ **Не поставяйте ръцете си на разстояние, по-малко от 100 mm от предния или задния край на циркулярния диск, напр. за да отстраните отчупени парченца, да премахнете стърготини или по каквато и да е друга причина.** Възможно е близостта на въртящия се диск до ръцете ви да не е очевидна и това да причини тежки травми.
 - ▶ **Преди да разрязвате детайла, го проверявайте внимателно. Ако е огънат или усукан, го притиснете с външната страна към опорната шина. Винаги се уверявайте, че по цялата дължина на линията на среза няма междина между детайла, опорната шина и работния плот.** Огъването или усукването на детайла по време на рязане може да предизвика внезапното заклиняване на диска. В детайла не трябва да има пирони или други външни тела.
 - ▶ **Не включвайте двигателя, докато работният плот не е почистен от всички помощни инструменти, отрязани парченца и др.п.; на работния плот трябва да бъде само разрязвания детайл.** Малки детайли или свободни отрязани парченца дърво могат да допрат въртящия се диск и да отхвърчат с голяма скорост.
 - ▶ **Разрязвайте само по един детайл.** Притиснати в пакет детайли не могат да бъдат застопорени добре и по време на рязане могат да се изместят и да причинят заклиняване на диска.
 - ▶ **Преди да започнете работа се уверете, че настолната циркулярна машина е захваната здраво към стабилна повърхност.** Захващането към стабилна повърхност намалява опасностите, причинени от нестабилност на циркулярната машина.
 - ▶ **Планирайте действията си предварително. Всеки път, когато промените ъгъла на скосяване във вертикална или хоризонтална равнина се уверявайте, че регулируемата опорна шина е монтирана правилно и няма да влезе в контакт с диска или предпазния кожух.** Без да включвате машината и захванат детайл преместете циркулярния диск по цялата дължина на среза, за да се уверите, че няма да има контакт с опорната шина.
 - ▶ **Ако разрязваният детайл е дълъг, подпирайте свободните му краища по подходящ начин, напр. с удължители на работния плот, външни подпори и др.п.** Детайли, по-дълги или по-широки от работния плот на циркулярната машина могат да се преобърнат, ако не са подпирани сигурно. Ако отрязаната част или детайла се преобърне, може да повдигне долния подпирател или да отхвърчи при допир до въртящия се диск.
 - ▶ **Не ползвайте други хора за поддържане на свободния край на отрязвания детайл.** Нестабилното задържане на свободния край може да причини блокиране на диска или изместване на детайла по време на рязане и да увлече Вас или помагачия Ви към въртящия се диск.
 - ▶ **Отрязваният детайл не трябва да бъде притискан или преместван към въртящия се диск по какъвто и да било начин.** Ако е ограничен, напр. с ограничителни по дължина, отрязвания детайл може да се заклини в диска и да отхвърчи с голяма сила.
 - ▶ **Когато разрязвате кръгли пръти или тръби, винаги използвайте скоби или крепежни елементи, предназначени да захващат здраво детайли с кръгло сечение.** При разрязване пръти и тръби с кръгло сечение имат склонност да се завъртат, при което възниква откат и съществува опасност циркулярният диск да допре ръката Ви.
 - ▶ **Преди да врежете циркулярния диск, изчакайте да достигне номиналната си скорост на въртене.** Това намалява опасността от отхвърчане на разрязвания детайл.
 - ▶ **Ако детайлът или циркулярният диск се заклини, незабавно изключете машината. Изчакайте всички движещи се детайли да спрат, изключете щепсела от контакта и/или извадете акумулаторната батерия. След това освободете заклинилите се елементи.** Продължаването на работа със заклинен детайл може да предизвика загуба на контрол или да повреди циркулярната машина.
 - ▶ **След приключване на рязането отпуснете бутона, задръжте режещата глава натисната надолу до окончателното спиране на въртенето и след това отстранете разрязвания детайл.** Не поставяйте ръцете си в близост до режещите ръбове на диска.
 - ▶ **Дръжте ръкохватката здраво, когато правите непроходен срез или когато отпускате бутона преди режещата глава да е стигнала крайната си долна точка.** Триенето на циркулярния диск може да предизвика откат, което увеличава опасността от тежки травми.
 - ▶ **Не отпускате ръкохватката, ако режещата глава е достигнала най-долната позиция. Винаги връщайте с ръка режещата глава обратно до най-горната позиция.** Ако режещата глава се движи безконтролно, може да се стигне до риск от нараняване.
 - ▶ **Поддържайте работното си място чисто.** Смесите от материал са особено опасни. Прахът от лек метал може да гори или експлодира.
 - ▶ **Не използвайте затъпени, напукани, огънати или повредени циркулярни дискове. При циркулярни дискове със затъпени зъби или зъби с лош чапраз в резултат на тесния срез се увеличава триенето и съществува повишена опасност.**

- ▶ **Не използвайте циркулярни дискове от високолегирана бързорезна стомана (обозначена с HSS).** Такива циркулярни дискове са крехки и се чупят лесно.
- ▶ **Винаги използвайте циркулярни дискове с правилните размери и форма (диамантен или кръгъл) и с правилния присъединителен отвор.** Циркулярни дискове, които не пасват на присъединителните размери на вала на машината вибрират и могат да предизвикат загуба на контрол.
- ▶ **Никога не се опитвайте да отстранявате от зоната на рязане дребни отрязъци, стружки или др., докато електроинструментът работи.** Винаги първо поставете рамото на електроинструмента в изходна позиция и го изключвайте.
- ▶ **След спиране на работа не допирайте режещия диск, преди да се е охладил.** По време на работа режещият диск се нагрява силно.

Символи

Следните символи могат да бъдат важни в процеса на експлоатация на Вашия електроинструмент. Моля, запомнете символите и значението им. Правилното интерпретиране на символите и тяхното значение ще Ви помогнат при по-доброто и по-сигурно ползване на електроинструмента.

Символи и тяхното значение



Не поставяйте ръцете си в близост до мястото на рязане, докато електроинструментът работи. Съществува опасност да се нараните при допир до циркулярния диск.



Работете с противопрахова маска.



Работете с предпазни очила.



Носете защита за слуха. Въздействие на шум може да предизвика загуба на слух.



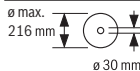
Опасна зона! По възможност дръжте ръцете и пръстите си на разстояние от тази зона.



При срезове под наклон във вертикална равнина регулируемата опорна шина трябва да бъде издърпана навън.

Символи и тяхното значение

За изместване на регулируемата опорна шина трябва да се развие средният фиксиращ винт. Двата външни крепежни винта не трябва да се развиват!



Съобразявайте се с размерите на циркулярния диск. Отворът му трябва да пасва без луфт на присъединителното стъпало на вала. Ако е необходимо използването на редуциращи звена, внимавайте размерите на редуциращото звено да пасват на дебелината на фланеца на диска, на диаметъра на отвора му, както и на диаметъра на вала на машината. По възможност използвайте редуциращите звена, включени в окомплектовката на циркулярния диск.

Диаметърът на циркулярния диск трябва да съответства на посоченото върху символа.

Описание на продукта и дейността



Прочетете внимателно всички указания и инструкции за безопасност. Пропуски при спазването на инструкциите за безопасност и указанията за работа могат да имат за последици токов удар, пожар и/или тежки травми.

Моля, имайте предвид изображенията в предната част на ръководството за работа.

Предназначение на електроинструмента

Електроинструментът е предназначен за стационарно монтиране и изпълняване на надлъжни и напречни срезове по права линия на твърд и мек дървесен материал, както и на пдч плоскости и фазерни плоскости. При това са възможни хоризонтални ъгли на наклон от -47° до $+47^\circ$ както и вертикални ъгли на наклон от 0° до $+45^\circ$.

При използване на подходящи циркулярни дискове е възможно и разрязването на алуминиеви профили и пластмаси.

Изобразени елементи

Номерирането на елементите на електроинструмента се отнася до изображенията на страниците с фигурите.

- (1) Монтажни отвори
- (2) Застопоряващ винт за удължителя на работния плот
- (3) Удължаване на масата на циркуляра
- (4) Отвори за хващане
- (5) Скала за ъгъла на скосяване (хоризонтално)
- (6) Регулируема опорна шина
- (7) Винтова скоба

- (8) Ограничител за стандартен ъгъл на скосяване 45° (вертикално)
- (9) Опорен винт за наклон на среза 45° (във вертикална равнина)
- (10) Затегателна ръкохватка за произволен ъгъл на скосяване (във вертикална равнина)
- (11) Винт за застопоряване на приспособлението за изтегляне
- (12) Приспособление за теглене
- (13) Отвор за изхвърляне на стружките
- (14) Предпазна пластина
- (15) Пусков прекъсвач
- (16) Ръкохватка
- (17) Застопоряващ лост за освобождаване на рамото на инструмента
- (18) Предпазен кожух
- (19) Шарнирно окачен предпазен кожух
- (20) Ролка
- (21) Опорна шина
- (22) Маса на циркуляра
- (23) Подложна пластина
- (24) Ъглов индикатор за ъгъл на скосяване (хоризонтално)
- (25) Застопоряваща ръкохватка за произволни ъгли на скосяване (хоризонтално)
- (26) Лост за предварителна настройка на ъгъла на скосяване (в хоризонтална равнина)
- (27) Защита от накланяне
- (28) Канали за фиксиране на стандартни ъгли на скосяване (в хоризонтална равнина)
- (29) Застопоряване на вала
- (30) Транспортно обезопасяване
- (31) Скала за ъгъла на скосяване (вертикално)
- (32) Ъглов индикатор за ъгъл на наклон (вертикален)
- (33) Опорен винт за наклон на среза 0° (във вертикална равнина)
- (34) Ограничител за стандартен ъгъл на наклонен срез 0° (вертикален)
- (35) Шестостенен ключ (5 mm)/кръстата отвертка
- (36) Винт с глава с вътрешен шестостен за захващане на циркулярен диск
- (37) Застопоряващ фланец
- (38) Вътрешен застопоряващ фланец
- (39) Циркулярен диск
- (40) Фиксиращ винт за регулируемата опорна шина
- (41) Отвори за винтови стяги
- (42) Щанга с резба
- (43) Винтове за подложната пластина
- (44) Винт за ъгловия индикатор (във вертикална равнина)
- (45) Винт за стрелката за отчитане на ъгъла (в хоризонтална равнина)

Технически данни

Циркуляр за ламперия		GCM 80 SJ	GCM 80 SJ
		GCM 800 SJ	GCM 800 SJ
		GCM 8000 SJ	GCM 8000 SJ
Каталожен номер		3 601 M19 0..	3 601 M19 06.
Номинална консумирана мощност	W	1400	1250
Скорост на въртене на празен ход	min ⁻¹	5500	5500
Ограничение на пусковия ток		●	●
Маса съгласно ЕРТА-Procedure 01:2014	kg	14,1	14,1
Клас на защита		□/II	□/II

Данните важат за номинално напрежение [U] от 230 V. При отклоняващи се напрежение и при специфични за отделни изпълнения тези данни могат да варират.

Допустими размери на обработвания детайл (вж. „Допустими размери на обработвания детайл“, Страница 236)

Размери на подходящи циркулярни дискове		
Диаметър на циркулярния диск	mm	216
Дебелина на тялото на диска	mm	1,3–1,8
Макс. ширина на рязане	mm	3,3

Размери на подходящи циркулярни дискове		
Диаметър на отвора на диска	mm	30

Информация за излъчван шум

Стойностите на емисии на шум са установени съгласно **EN 62841-3-9**.

Равнището A на генерирания шум от електроинструмента обикновено е: равнище на звуковото налягане **93 dB(A)**; мощност на звука **106 dB(A)**. Неопределеност K = **3 dB**.

Работете с шумозаглушители!

Посоченото в това ръководство за експлоатация ниво на излъчвания шум е измерено по посочен в стандартите метод и може да служи за сравняване на различни електроинструменти. То е подходящо също така за предварителна оценка на емисиите шум.

Посоченото ниво на излъчвания шум е представително за основните приложения на електроинструмента. Ако обаче електроинструментът се ползва в други условия, с различни работни инструменти или след недобро поддържане, нивото на излъчвания шум може да е различно. Това би могло значително да увеличи емитирания шум през периода на ползване на електроинструмента.

За по-точното оценяване на излъчвания шум трябва да се отчитат и периодите, в които електроинструментът е изключен или работи на празен ход. Това би могло значително да намали емитирания шум през периода на ползване на електроинструмента.

Монтиране

- ▶ **Избягвайте включване по невнимание на електроинструмента. По време на монтирането и при извършване на каквито и да е дейности по електроинструмента щепселът трябва да е изключен от захранващата мрежа.**

Окомплектовка



Моля, вижте изображението на окомплектовката в началото на ръководството за експлоатация.

Преди да започнете експлоатация на електроинструмента дали всички изброени по-долу елементи са налични:

- Циркуляр за ламперия с монтиран диск
- Винтова скоба **(7)**
- Удължаване на масата на циркуляра **(3)** с крепежния комплект (2 захващащи винта **(2)**, 2 винта с кръстат шлиц за осигуряване срещу изваждане)
- Шестостенен ключ/кръстата отвертка **(35)**

Указание: Огледайте електроинструмента за евентуални повреди.

Преди да продължите използването на електроинструмента, трябва внимателно да проверите дали предпазните съоръжения или леко повредени детайли функционират изрядно и съобразно предназначението си. Проверете дали подвижните детайли функционират правилно и не се заклинват или дали има други повредени детайли.

Всички детайли трябва да са монтирани правилно и да изпълняват всички условия за безопасна работа.

Повредени предпазни съоръжения и детайли трябва да бъдат ремонтирани или заменени от квалифициран техник в оторизиран сервиз за електроинструменти на Бош.

Монтиране на удължаването на масата на циркуляра (вж. фиг. A)

Масата на циркуляра може с помощта на удължаването на масата на циркуляра **(3)** да се увеличава наляво и надясно.

- Вкарайте удължаванията на масата на циркуляра **(3)** до упор през предвидените за целта отвори в масата.
- Наклонете електроинструмента така, че да можете да монтирате включените в окомплектовката два винта с кръстат шлиц за осигуряване срещу изваждане. Навийте винтовете с кръстат шлиц в предвидените за целта резбови отвори на удължаванията на масата на циркуляра **(3)** и ги затегнете с кръстатата отвертка **(35)**.
- Върнете електроинструмента в изходна позиция и навийте захващащите винтове **(2)** за фиксиране на удължаванията на масата на циркуляра **(3)** в предвидените за целта резбови отвори на масата на циркуляра **(22)**.

Стационарно или мобилно монтиране

- ▶ **За осигуряване на сигурна работа с електроинструмента, преди да го използвате, трябва да го монтирате на равна и стабилна работна повърхност (напр. работен тезгях).**

Монтиране на работна повърхност (вж. фиг. B1)

- Застопорете електроинструмента с подходящи винтови съединения към работната повърхност. За целта използвайте отворите **(1)**.

Монтаж върху работен стенд на Bosch

Стендовете GTA на Bosch осигуряват сигурно захващане на електроинструмента към всякаква повърхност благодарение на регулируемите си по височина крака. Опорните повърхности за детайлите на стендовете служат за подпиране на дълги детайли.

- ▶ **Прочетете всички приложения към стенда предупреждения и указания.** Несъобразяването с предупрежденията и неспазването на указанията могат да имат за следствие токов удар, пожар и/или тежки травми.
- ▶ **Преди да монтирате електроинструмента, сглобете внимателно и правилно стенда.** Правилното сглобяване на стенда е важно, за да бъде избягната опасността от внезапното му разпадане по време на работа.
- Монтирайте електроинструмента към стенда, докато е в позиция за транспортиране.

Гъвкаво поставяне (не се препоръчва!) (вж. фиг. B2)

Когато в редки случаи не е възможно да монтирате електроинструмента на равна стабилна работна повърхност, по изключение като помощно решение можете да го поставите с приспособление срещу преобръщане.

- ▶ **Без подпорите електроинструментът не стои стабилно и особено при разрязване под максимално възможни хоризонтални и/или вертикални наклони съществува опасност да се преобръгне.**

- Завъртете подпората (27) така навътре или навън, че електроинструментът да е застане стабилно върху работната повърхност.

Система за прахоулавяне

Прахове, отделящи се при обработването на материали като съдържащи олово бои, някои видове дървесина, минерали и метали могат да бъдат опасни за здравето. Контактът до кожата или вдишването на такива прахове могат да предизвикат алергични реакции и/или заболявания на дихателните пътища на работещия с електроинструмента или намиращи се наблизо лица.

Определени прахове, напр. отделящите се при обработване на бук и дъб, се считат за канцерогенни, особено в комбинация с химикали за третиране на дървесина (хромат, консерванти и др.). Допуска се обработването на съдържачи азбест материали само от съответно обучени квалифицирани лица.

- По възможност използвайте подходяща за обработвания материал система за прахоулавяне.
- Осигурявайте добро проветряване на работното място.
- Препоръчва се използването на дихателна маска с филтър от клас P2.

Спазвайте валидните във Вашата страна закони за разпореждане, валидни при обработване на съответните материали.

► Избягвайте натрупване на прах на работното място.

Прахът може лесно да се самовъзпламени.

Прахоулавянето може да бъде блокирано от прах, стърготини или откъртени от детайла парченца.

- Изключете електроинструмента и извадете щепсела от контакта.
- Изчакайте, докато циркулярният диск спре напълно.
- Открийте и отстранете причината за запушването.

Външна система за прахоулавяне

Към щуцера на отвора за извървяне на стружки (13) можете да включите и шланг на прахосмукачка (Ø 35 mm).

- Свържете шланга на прахосмукачката с отвора за извървяне на стружките (13).

Използваната прахосмукачка трябва да е пригодна за работа с обработвания материал.

Ако при работа се отделя особено вреден за здравето прах или канцерогенен прах, използвайте специализирана прахосмукачка.

Смяна на циркулярния диск (вж. фиг. C1–C4)

► **Преди извършване на каквито и да е дейности по електроинструмента изключвайте щепсела от захранващата мрежа.**

► **При монтирането на циркулярния диск работете с предпазни ръкавици.** При допир до циркулярния диск съществува опасност да се нараните.

Използвайте само режещи дискове, чиято максимално допустима скорост на въртене е по-висока от скоростта на въртене на празен ход на Вашия електроинструмент.

Използвайте само циркулярни дискове, които съответстват на посочените в това ръководство за експлоатация данни и са изпитани по EN 847-1 и обозначени по съответния начин.

Използвайте само дискове, които се препоръчват от производителя на електроинструмента и са подходящи за обработвания от Вас материал. Това предотвратява прегряването на зъбите при рязане.

Демонтиране на циркулярния диск

- Поставете електроинструмента в работна позиция.
- Завъртете винта с глава с вътрешен шестостен (36) с шестостенния ключ (35) и натиснете едновременно застопоряването на вала (29), докато усетите прещракване.
- Задръжте бутона за блокиране на вала (29) натиснат и развийте винта (36), като го въртите по посока на часовниковата стрелка (лява резба!).
- Демонтирайте застопоряващия фланец (37).
- Натиснете застопоряващия превключвател (17) и завъртете шарнирно окачения предпазен кожух (19) до упор назад.
- Задръжте предпазния кожух в тази позиция и демонтирайте циркулярния диск (39).
- Бавно спуснете шарнирно окачения предпазен кожух надолу.

Монтиране на циркулярния диск

► **При монтиране внимавайте посоката на рязане на зъбите (означена със стрелка върху циркулярния диск) да съвпада с посоката на стрелката върху предпазния кожух!**

Ако е необходимо, почистете всички детайли, които ще монтирате.

- Натиснете застопоряващия превключвател (17), завъртете шарнирно окачения предпазен кожух (19) до упор назад и го задръжте в тази позиция.
- Поставете новия циркулярен диск върху вътрешния застопоряващ фланец (38).
- Бавно спуснете шарнирно окачения предпазен кожух надолу.
- Поставете застопоряващия фланец (37) и винта (36). Натиснете застопоряването на вала (29), докато захване вала с прещракване и затегнете винта, като го въртите обратно на часовниковата стрелка.

Работа с електроинструмента

► **Преди извършване на каквито и да е дейности по електроинструмента изключвайте щепсела от захранващата мрежа.**

Транспортно обезопасяване (вж. фиг D)

Транспортно обезопасяване (30) улеснява пренасянето на електроинструмента до различни работни площадки.

Освобождане на електроинструмента (работна позиция)

- Натиснете малко надолу рамото на електроинструмента, като го захванете за ръкохватката (16), за да освободите приспособлението за застопоряване при транспортиране (30).
- Издърпайте бутона за застопоряване при транспортиране (30) докрай навън.
- Повдигнете бавно нагоре рамото на електроинструмента.

Блокиране на електроинструмента (позиция за транспортиране)

- Освободете винта (11), ако блокира механизма за изтегляне (12). Издърпайте рамото на електроинструмента докрай напред и за блокиране на механизма за изтегляне отново затегнете винта.
- За застопоряване на стенда (22) затегнете ръкохватката (25).
- Натиснете застопоряващия превключвател (17) и бавно спуснете рамото на инструмента, като го държите за ръкохватката (16).
- Прекарайте рамото на инструмента додолу, че транспортното обезопасяване (30) да се притисне докрай навътре.

С това рамото на електроинструмента е захванато сигурно в позиция за транспортиране.

Подготовка за работа

Изместване на опорната шина (вж. фиг. Е)

При рязане под наклон във вертикална равнина трябва да изместите регулируемата опорна шина (6).

- Развийте фиксиращия винт (40) с включения в комплектната шестостепен ключ (35).
Двата външни крепежни винта не трябва да се развият!
- Издърпайте докрай навън регулируемата опорна шина (6).
- Отново затегнете застопоряващия винт (40).

След приключване на рязането под наклон във вертикална равнина върнете отново обратно регулируемата опорна шина (6) (развийте винта (40); преместете регулируемата опорна шина (6) докрай навътре; отново затегнете винта).

Удължаване на масата на циркуляра (вж. фиг. F)

Дълги детайли трябва да бъдат подпирани в свободния им край.

Циркулярната маса може с помощта на удължаването на стенда за рязане (3) да се увеличава наляво и надясно.

- Освободете застопоряващия болт (2).
- Издърпайте удължителя на работния плот (3) до желаната дължина навън.
- За застопоряване на удължителя на работния плот отново затегнете болта (2).

Застопоряване на детайла (вж. фиг. G)

За осигуряване на оптимална сигурност на работа трябва винаги да застопорявате детайла.

Не обработвайте детайли, които са твърде малки, за да бъдат застопорени механично.

- Притискайте разрязвания детайл здраво към опорните шини (6) и (21).
- Вкарайте включената в окомплектовката винтова скоба (7) в един от предвидените за целта отвори (41).
- Настройте резбовия вал (42) на винтовата стяга спрямо височината на обработвания детайл.
- Затегнете здраво резбовия вал (42) и така захванете детайла.

Настройване на хоризонтален и вертикален ъгъл на наклон

За осигуряване на прецизни срезове след интензивно използване трябва да проверявате основните параметри на електроинструмента и при необходимост да ги коригирате.

За целта трябва да имате опит и съответните специализирани инструменти.

Тази дейност ще бъде извършена бързо и качествено в оторизиран сервиз за електроинструменти на Бош.

- ▶ **Винаги затягайте застопоряващата ръкохватка (25) обтяжната ръкохватка (10) преди рязане.** В противен случай циркулярният диск може да се заклинни в разрязвания детайл.

Настройване на хоризонтален ъгъл на наклон (вж. фиг. H)

Хоризонталният ъгъл на скосяване може да се настрои в диапазона до 47° (наляво) и 47° (надясно).

- Освободете застопоряващата ръкохватка (25), ако е затегната.
- Изтеглете лоста (26) нагоре, завъртете масата на циркуляра (22) върху застопоряващата ръкохватка наляво или надясно и настройте с помощта на ъгловия индикатор (24) желания хоризонтален ъгъл на скосяване.
- Отново затегнете застопоряващата ръкохватка (25).

За бързото и прецизно настройване на често използвани ъгли на хоризонтален наклон върху стенда за рязане са предвидени канали (28):

наляво	надясно
	0°
45°; 22,5°; 15°	15°; 22,5°; 45°

- Освободете застопоряващата ръкохватка (25), ако е затегната.
- Натиснете лоста (26) и завъртете масата на циркуляра (22) до желания надрез наляво или надясно.
- След това отпуснете лоста. Трябва да усетите отчетливото прещракване, с което той влиза в надреза.

- Отново затегнете застопоряващата ръкохватка (25).

Настройване на вертикален ъгъл на наклон (вж. фиг. I)

Вертикалният наклон на среза може да бъде настроен в диапазона от 0° до 45°.

- Издърпайте докрай навън регулируемата опорна шина (6).
- Освободете застопоряващата ръкохватка (10).
- Наклонете рамото на инструмента за ръкохватката (16), докато индикаторът за ъгъл (32) не покаже желания вертикален наклон на срез.
- Задръжте рамото на електроинструмента в тази позиция и отново затегнете ръкохватката (10).

За бързо и прецизно настройване на стандартни наклони 0° и 45° в корпуса са предвидени крайни ограничители.

Пускане в експлоатация

Включване (вж. фиг. J)

- За **включване** натиснете и задръжте пусковия прекъсвач (15).

Указание: Поради съображения за сигурност пусковият прекъсвач (15) не може да бъде застопорен във включено положение и по време на работа трябва да бъде държан натиснат.

Само чрез натискане на застопоряващия превключвател (17) рамото на инструмента може да се прекара надолу.

- За **рязане** в допълнение към натискането на пусковия прекъсвач (15) трябва да натиснете застопоряващия превключвател (17).

Изключване

- За **изключване** отпуснете пусковия прекъсвач (15).

Ограничение на пусковия ток

Електронната система за ограничаване на пусковия ток ограничава мощността при включване на електроинструмента и позволява захранването му да се извършва от мрежи с предпазители 16 А.

Указание: Ако веднага след включване електроинструментът започва да работи на максимални обороти, е повреден модулът за ограничаване на пусковия ток. Електроинструментът трябва да се изпрати незабавно в оторизиран сервиз за електроинструменти.

Рязане

Общи указания за рязане

- ▶ **Винаги затягвайте застопоряващата ръкохватка (25) обтяжната ръкохватка (10) преди рязане.** В противен случай циркулярният диск може да се заклини в разрязвания детайл.
- ▶ **Винаги, когато разрязвате, предварително трябва да се уверите, че по цялата дължина на среза циркулярният диск няма да допре опорната шина, винтовете скоби или други елементи на електроинстру-**

мента. Отстранете евентуално монтирани помощни опори или съответно ги преместете.

Предпазвайте режещия диск от резки натоварвания и удари. Не излагайте режещия диск на странично натоварване.

Разрязвайте само материали, включени в описанието на предназначението на електроинструмента.

Не обработвайте деформирани детайли. Детайлт трябва да има винаги прав ръб, с който да се опира в опорната шина.

Свободните краища на дълги и тежки детайли трябва да бъдат подпирани по подходящ начин.

Уверете се, че шарнирно окаченият предпазен кожух функционира нормално и може да се движи свободно. При спускане на рамото на електроинструмента надолу предпазният кожух трябва да се отваря. При повдигане на рамото на електроинструмента нагоре предпазният кожух трябва отново да се затваря над циркулярния диск и да се застопорява в най-горна позиция.

Позиция на оператора (вж. фиг. K)

▶ **Не заставайте в една равнина с циркулярния диск пред електроинструмента, а винаги встрани.** Така тялото Ви е предпазено от евентуален откат.

- Дръжте пръстите и ръцете си на безопасно разстояние от въртящите се елементи на електроинструмента.
- Не поставяйте ръцете си напърно пред рамото на електроинструмента.

Рязане с подаване

- За разрязване с помощта на приспособлението за изтегляне (12) (широки детайли), развийте застопоряващия винт (11), ако е затегнат.
- При нужда установете желания ъгъл на скосяване в хоризонтална и/или вертикална равнина.
- Притиснете детайла плътно срещу опорните шини (6) и (21).
- Застопорете детайла по подходящ за размерите му начин.
- Издърпайте рамото на инструмента на такова разстояние от опорните шини (6) и (21), че циркулярният диск да застане непосредствено пред детайла.
- Включете електроинструмента.
- Натиснете застопоряващия превключвател (17) и бавно спуснете рамото на инструмента, като го държите за ръкохватката (16).
- След това, като притискате рамото към опорните шини (6) и (21), разрежете детайла с равномерно подаване.
- Изключете електроинструмента и изчакайте циркулярният диск напълно да спре да се върти.
- Повдигнете бавно нагоре рамото на електроинструмента.

Рязане без подаване (отрязване по дължина) (вж. фиг. L)

- За разрязване без преместване (малки детайли) развийте, ако е необходимо, застопоряващия винт (11).

Избутайте рамото на инструмента до упор по посока на опорните шини (6) и (21) и отново затегнете фиксиращия винт (11).

- При нужда установете желания ъгъл на скосяване в хоризонтална и/или вертикална равнина.
- Притиснете детайла плътно срещу опорните шини (6) и (21).
- Застопорете детайла по подходящ за размерите му начин.
- Включете електроинструмента.
- Натиснете застопоряващия превключвател (17) и бавно спуснете рамото на инструмента, като го държите за ръкохватката (16).
- Разрежете детайла с равномерно подаване.
- Изключете електроинструмента и изчакайте циркулярният диск напълно да спре да се върти.
- Повдигнете бавно нагоре рамото на електроинструмента.

Указания за работа

Допустими размери на обработвания детайл

Максимален размер на детайла:

Хоризонтален ъгъл на скосяване	Вертикален ъгъл на скосяване	Височина х ширина [mm]
0°	0°	70 x 270
45°	0°	70 x 190
0°	45°	45 x 270

Минимални детайли (= всички детайли, които могат да бъдат захванати с включената в окомплектовката винтова скоба (7) вляво или вдясно от циркулярния диск): 100 x 40 mm (дължина х ширина)

Максимална дълбочина на рязане (0°/0°): 70 mm

Специални детайли

При разрязване на огънати или кръгли детайли трябва да ги застопорите специално, така че да ги осигурите срещу измятане. По линията на среза не трябва да възниква междина между детайла, опорната шина и стенда за рязане.

Ако е необходимо, трябва предварително да изработите подходящи застопоряващи детайли.

Смяна на подложните пластини (вж. фиг. М)

Вложките (23) могат след продължителна работа с електроинструмента да се износят.

Заменятте повредени вложки.

- Поставете електроинструмента в работна позиция.
- Развийте винтовете (43) с шестстенния ключ (35) и свалете старите подложни пластини.
- Поставете новата дясна вложка.
- Затегнете вложката с винтовете (43) по възможност по-надясно, така че циркулярният диск да не я допира по цялата дължина на хода си при изтегляне.
- Повторете аналогично същото за новата лява вложка.

Проверка и настройка на основните параметри

За осигуряване на прецизни срезове след интензивно използване трябва да проверявате основните параметри на електроинструмента и при необходимост да ги коригирате.

За целта трябва да имате опит и съответните специализирани инструменти.

Тази дейност ще бъде извършена бързо и качествено в оторизиран сервис за електроинструменти на Бош.

Настройване на стандартен вертикален наклон на среза 0°

- Поставете електроинструмента в позиция за транспортиране.
- Завъртете стенда (22) до надреза (28) за 0°. Лостът (26) трябва да се захване в канала с отчетливо прещракване.

Проверка (вж. фиг. N1)

- Настройте ъгломер на 90° и го поставете на масата (22).

Рамото на транспортира трябва да е подравнено по цялата си дължина спрямо циркулярния диск (39).

Регулиране (вж. фиг. N2)

- Освободете застопоряващата ръкохватка (10).
- Развийте контра-гайката на опорния винт (33) с обикновен гаечен ключ или ключ звезда (10 mm).
- Завъртете опорния винт наляво или надясно така, че рамото на ъгломера да се подравни по цялата си дължина спрямо циркулярния диск.
- Отново затегнете застопоряващата ръкохватка (10).
- След това отново затегнете контра-гайката на опорния винт (33).

Ако след настройването стрелката (32) не е на една линия с маркировката 0° на скалата (31), развийте винта (44) с обикновена отвертка и подравнете стрелката спрямо маркировката 0°.

Настройване на стандартен вертикален наклон на среза 45°

- Поставете електроинструмента в работна позиция.
- Завъртете стенда (22) до надреза (28) за 0°. Лостът (26) трябва да се захване в канала с отчетливо прещракване.
- Освободете застопоряващата ръкохватка (10) и наклонете плъзгащото се рамо, като го държите за ръкохватката (16), до упор наляво (45°).

Проверка (вж. фиг. O1)

- Настройте ъгломер на 45° и го поставете на масата (22).

Рамото на транспортира трябва да е подравнено по цялата си дължина спрямо циркулярния диск (39).

Регулиране (вж. фиг. O2)

- Освободете застопоряващата ръкохватка (10).
- Развийте контра-гайката на опорния винт (9) с обикновен гаечен ключ или ключ звезда (10 mm).

- Завъртете опорния винт наляво или надясно така, че рамото на ъгломера да се подравни по цялата си дължина спрямо циркуляра.
- Отново затегнете застопоряващата ръкохватка (10).
- След това отново затегнете контра-гайката на опорния винт (9).

Ако след настройването стрелката (32) не показва точно маркировката 45° на скалата (31), първо проверете още веднъж вертикалния наклон 0° и позицията на стрелката. След това отново настройте наклон на вертикалния срез 45°.

Изравняване (хоризонтално) на индикацията за ъгъл (вж. фиг. P)

- Поставете електроинструмента в работна позиция.
- Завъртете масата на циркуляра (22) до надреза (28) за 0°. Лостът (26) трябва да се захване в канала с отчетливо прещракване.

Проверка

Стрелката (24) трябва да е подравнена спрямо маркировката 0 на скалата (5).

Регулиране

- Развийте винта (45) с кръстата отвертка и подравнете стрелката за ъгъла спрямо маркировката 0°.
- Затегнете винта отново.

Транспортиране (вж. фиг. Q)

Преди транспортиране на електроинструмента трябва да изпълните следните стъпки:

- Развийте застопоряващия винт (11), ако е затегнат. Издърпайте рамото на електроинструмента докрай напред и отново затегнете застопоряващия винт.
- Поставете електроинструмента в позиция за транспортиране.
- Отстранете всички детайли и приспособления, които не могат да бъдат монтирани здраво към електроинструмента.
- При транспортиране по възможност поставяйте неизползваните циркулярни дискове в затворени кутии.
- За повдигане или пренасяне използвайте отворите за хващане (4) от двете страни на масата на циркуляра (22).

► **За захващане на електроинструмента при пренасяне използвайте само предвидените за целта приспособления и никога предпазните съоръжения.**

Поддържане и сервиз

Поддържане и почистване

- **Преди извършване на каквито и да е дейности по електроинструмента изключвайте щепсела от захранващата мрежа.**
- **За да работите качествено и безопасно, поддържайте електроинструмента и вентилационните му отвори чисти.**

Когато е необходима замяна на захранващия кабел, тя трябва да се извърши в оторизиран сервиз за електроинструменти на **Bosch**, за да се запази нивото на безопасност на **Bosch** електроинструмента.

Шарнирно окаченият предпазен кожух трябва да може да се затваря самостоятелно. Затова поддържайте зоната около него чиста.

Винаги след работа почиствайте праха и стърготините с продухване със състен въздух или с мека четка.

Почиствайте ролката (20) редовно.

Мерки за ограничаване на генерирания шум

Мерки от производителя:

- Плавно включване
- Доставка със специално разработен циркулярен диск за намаляване на генерирания шум

Мерки от потребителя:

- Монтиране здраво към стабилна повърхност без възможност за вибриране
- Използване на циркулярни дискове с конструкция, намаляваща генерирания шум
- Редовно почистване на циркулярния диск и електроинструмента

Допълнителни приспособления

	Каталожен номер
Винтова скоба	1 609 B04 224
Вложки	1 609 B05 242
Прахоуловителна торба	1 609 B05 010

Циркулярни дискове за дърво и плочи, панели и лети

Циркулярен диск 216 x 30 mm, 48 ъби	2 608 640 641
-------------------------------------	---------------

Циркулярни дискове за пластмаса и цветни метали

Циркулярен диск 216 x 30 mm, 80 ъби	2 608 640 447
-------------------------------------	---------------

Циркулярни дискове за всички видове ламиниран паркет

Циркулярен диск 216 x 30 mm, 60 ъби	2 608 642 133
-------------------------------------	---------------

Клиентска служба и консултация относно употребата

Сервизът ще отговори на въпросите Ви относно ремонт и поддръжка на закупения от Вас продукт, както и относно резервни части. Покомпонентни чертежи и информация за резервните части ще откриете и на:

www.bosch-pt.com

Екипът по консултация относно употребата на Bosch ще Ви помогне с удоволствие при въпроси за нашите продукти и техните аксесоари.

Моля, при въпроси и при поръчване на резервни части винаги посочвайте 10-цифрения каталожен номер, изписан на табелката на уреда.

България

Robert Bosch SRL
Service scule electrice
Strada Horia Măcelariu Nr. 30–34, sector 1
013937 București, România
Тел.: +359(0)700 13 667 (Български)
Факс: +40 212 331 313
Email: BoschServiceCenterBG@ro.bosch.com
www.bosch-pt.com/bg/bg/

Други сервисни адреси ще откриете на:

www.bosch-pt.com/serviceaddresses

Бракуване

С оглед опазване на околната среда електроинструментът, допълнителните приспособления и опаковката трябва да бъдат подложени на подходяща преработка за повторното използване на съдържащите се в тях суровини.



Не изхвърляйте електроинструменти при битовите отпадъци!

Само за страни от ЕС:

Съгласно европейска директива 2012/19/ЕС и хармонизирането на националното законодателство с нея електрични и електрически уреди, които не могат да се използват, трябва да бъдат събирани отделно и да бъдат предавани за оползотворяване на съдържащите се в тях суровини.

При неправилно изхвърляне старите електрически и електронни уреди поради възможното наличие на опасни вещества могат да окажат вредни влияния върху околната среда и човешкото здраве.

Македонски**Безбедносни напомени****Општи предупредувања за безбедност на електрични алати****⚠ ПРЕДУ-
ПРЕДУВАЊЕ**

Прочитајте ги сите безбедносни предупредувања, илустрации и спецификации приложени со

овој електричен алат. Непридржувањето до сите упатства приложени подолу може да доведе до струен удар, пожар и/или тешки повреди.

Зачувајте ги безбедносните предупредувања и упатства за користење и за во иднина.

Поимот „електричен алат“ во безбедносните предупредувања се однесува на електрични апарати што користат струја (кабелски) или апарати што користат батерии (акумулаторски).

Безбедност на работниот простор

- ▶ **Работниот простор одржувајте го чист и добро осветлен.** Преполни или темни простории може да доведат до несреќа.
- ▶ **Не работете со електричните алати во експлозивна околина, како на пример, во присуство на запаливи течности, гасови или прашина.** Електричните алати создаваат искри коишто може да ја запалат прашината или гасовите.
- ▶ **Држете ги децата и присутните подалеку додека работите со електричен алат.** Невниманието може да предизвика да изгубите контрола.

Електрична безбедност

- ▶ **Приклучокот на електричниот алат мора да одговара на приклучницата. Никогаш не го менувајте приклучокот. Не користите приклучни адаптери со заземјените електрични алати.** Неизменетите приклучоци и соодветните приклучници го намалуваат ризикот од струен удар.
- ▶ **Избегнувајте телесен контакт со заземјени површини, како на пример, цевки, радијатори, метални ланци и ладилници.** Постои зголемен ризик од струен удар ако вашето тело е заземјено.
- ▶ **Не ги изложувајте електричните алати на дожд или влажни услови.** Ако влезе вода во електричниот алат, ќе се зголеми ризикот од струен удар.
- ▶ **Не постапувајте несоодветно со кабелот. Никогаш не го користете кабелот за носење, влечење или исклучување од струја на електричниот алат. Кабелот чувајте го подалеку од оган, масло, остри ивици или подвижни делови.** Оштетени или заплеткани кабли го зголемуваат ризикот од струен удар.
- ▶ **При работа со електричен алат на отворено, користете продолжен кабел соодветен за надворешна употреба.** Користењето на кабел соодветен за надворешна употреба го намалува ризикот од струен удар.
- ▶ **Ако мора да работите со електричен алат на влажно место, користете заштитен уред за диференцијална струја (RCD).** Користењето на RCD го намалува ризикот од струен удар.

Лична безбедност

- ▶ **Бидете внимателни, внимавајте како работите и работете разумно со електричен алат. Не користете електричен алат ако сте уморни или под дејство на дроги, алкохол или лекови.** Еден момент на невнимание додека работите со електричните алати може да доведе до сериозна лична повреда.
- ▶ **Користете лична заштитна опрема. Секогаш носете заштита за очи.** Заштитната опрема, како на пр., маска за прашина, безбедносни чевли коишто не се лизгаат, шлем или заштита за уши, коишто се користат за соодветни услови, ќе доведат до намалување на лични повреди.

- ▶ **Спречете ненамерно активирање.** Проверете дали прекинувачот е исклучен пред да го вклучите во струја и/или со сетот на батерии, пред да го земете или носите алатот. Носење на електричните алати со прстот позициониран на прекинувачот или вклучување во струја на електричните алати чијшто прекинувачот е вклучен, може да предизвика несреќа.
- ▶ **Отстранете каков било клуч за регулирање или француски клуч пред да го вклучите електричниот алат.** Француски клуч или клуч прикачен за ротирачкиот дел на електричниот алат може да доведе до лична повреда.
- ▶ **Не ги пречекорувајте ограничувањата.** Постојано одржувајте соодветна положба и рамнотежа. Ова овозможува подобра контрола на електричниот алат во непредвидливи ситуации.
- ▶ **Облечете се соодветно.** Не носете широка облека и накит. Косата и алиштата треба да бидат подалеку од подвижните делови. Широката облека, накитот или долгата коса може да се закачат за подвижните делови.
- ▶ **Ако се користат поврзани уреди за вадење прашина и собирање предмети, проверете дали се правилно поврзани и користени.** Собирањето прашина може да ги намали опасностите предизвикани од неа.
- ▶ **Не дозволувајте искуството стекнато со честа употреба на алатите да ве направи спокојни и да ги игнорирате безбедносните принципи при нивноото користење.** Невнимателно движење може да предизвика сериозна повреда во дел од секунда.

Употреба и чување на електричните алати

- ▶ **Не го преоптоварувајте електричниот алат.** Користете соодветен електричен алат за намената. Со соодветниот електричен алат подобро, побезбедно и побрзо ќе ја извршите работата за која е наменет.
- ▶ **Не користете електричен алат ако не можете да го вклучите и исклучите со помош на прекинувачот.** Секој електричен алат којшто не може да се контролира со прекинувачот е опасен и мора да се поправи.
- ▶ **Исклучете го електричниот алат од струја и/или извадете го сетот на батерии, ако се вади, пред да правите некакви прилагодувања, менувате дополнителна опрема или го складирате електричниот алат.** Со овие превентивни безбедносни мерки се намалува ризикот од случајно вклучување на електричниот алат.
- ▶ **Чувајте ги електричните алати подалеку од дофат на деца и не дозволувајте лицата кои не ракувале со електричниот алат или не се запознаени со ова упатство да работат со истиот.** Електричните алати се опасни во рацете на необучени корисници.
- ▶ **Одржување на електрични алати и дополнителна опрема.** Проверете го порамнувањето или прицврстување на подвижните делови, спојот на

деловите и сите други услови што може негативно да влијаат врз функционирањето на електричниот алат. Ако е оштетен, однесете го електричниот алат на поправка пред да го користите. Многу несреќи се предизвикани заради несоодветно одржување на електричните алати.

- ▶ **Острете и чистете ги алатите за сечење.** Соодветно одржуваните ивици на алатите за сечење помалку се виткаат и полесно се контролираат.
- ▶ **Електричниот алат, дополнителната опрема, деловите и др., користете ги во согласност со ова упатство, внимавајте на работните услови и работата која ја вршите.** Користењето на електричниот алат за други намени може да доведе до опасни ситуации.
- ▶ **Рачките и површините за држење одржувајте ги суви, чисти и неизмастени.** Рачките и површините за држење што се лизгаат не овозможуваат безбедно ракување и контрола на алатот во непредвидливи ситуации.

Сервисирање

- ▶ **Електричниот алат сервисирајте го кај квалификувано лице кое користи само идентични резервни делови.** Со ова се овозможува безбедно одржување на електричниот алат.

Безбедносни предупредувања за аголни пили

- ▶ **Аголните пили се наменети за сечење дрво или слични производи, не може да се употребуваат со абразивни дискови за сечење на обоени метали, како на пр. шипки, прачки, шајки и др.** Абразивната прашина предизвикува блокирање на ротирачките делови, како што е долниот штитник. Искрите од абразивно сечење го горат долниот штитник, засекот и пластичните делови.
- ▶ **Користете стегачи за држење на делот што се обработува кога постои можност. Ако го потпираат делот што се обработува со рака, раката постојано мора да биде на оддалеченост од најмалку 100 mm од двете страни на сечилото од пилата. Не ја користете оваа пила за сечење на многу мали парчиња што не може безбедно да се зацврстат или да се држат со рака.** Ако раката ја ставите премногу блиску до сечилото на пилата, постои голема опасност од повреда ако го допрете сечилото.
- ▶ **Делот што се обработува мора да биде статичен и прицврстен, или да се држи и за граничникот и за масата. Не го ставајте делот што се обработува во сечилото или жлебот со слободна рака.** Слободен или неприцврстен дел што се обработува може да се отфрли со голема брзина и да предизвика повреда.
- ▶ **Притиснете ја пилата низ делот што се обработува. Не ја влечете пилата низ делот што се обработува. За да пресечете, подигнете ја главата на пилата и повлечете ја преку делот што се обработува без сечење, вклучете го моторот, притиснете ја главата**

на пилата надолу и турнете ја пилата низ делот. Со повлекување на пилата додека сечете сечилото може да се искачи на врвот на делот што се обработува и силно да го отфрли склопот на сечилото кон операторот.

- ▶ **Не ги прекрстувајте рацете врз одредената линија за сечење пред и зад сечилото на пилата.** Држење на делот што се обработува со вкрстени раце т.е. држење на делот на десната страна од сечилото на пилата со лева рака или обратно е многу опасно.
- ▶ **Не посегнувајте зад граничникот на растојание помало од 100 mm од двете страни на сечилото за да ги отстраните дрвените остатоци или заради друга причина додека сечилото ротира.** Може да не забележите колку блиску е сечилото до вашата рака и може сериозно да се повредите.
- ▶ **Разгледајте го делот што се обработува пред да започнете со сечење. Ако делот што се обработува е накривен или навален, прицврстете ја надворешната навалена страна на граничникот. Секогаш проверувајте дали има празнина меѓу делот што се обработува, граничникот и масата покрај линијата на сечење.** Накривен или навален дел што се обработува може да се извита или помести и да предизвика виткање на сечилото кое ротира при сечење. Не смее да има шајки или други надворешни предмети во делот што се обработува.
- ▶ **Не ја употребувајте пилата ако на масата, освен делот што се обработува, има алати, дрвени остатоци и др.** Мали остатоци или расфрлани парчиња дрво или други предмети ако се допрат до ротирачкото сечило може да се расфрлат со голема брзина.
- ▶ **Сечете само еден дел истовремено.** Повеќе парчиња не може соодветно да се зацврстат или поврзат и може да се фатат за сечилото или да се измestat во текот на сечењето.
- ▶ **Проверете дали пилата за сечење под агол е монтирана или наместена на рамна, цврста работна површина пред да ја користите.** Рамна и цврста работна површина го намалува ризикот пилата за сечење под агол да стане нестабилна.
- ▶ **Испланирајте ја работата. Кога ќе ја промените косината или подесениот агол на закосување, проверете дали граничникот кој се подесува е правилно поставен за држење на делот што се обработува и дека нема да го попречува сечилото или заштитниот систем.** Без вклучување на алатот на „ON“ и без делот што се обработува на масата, движете го сечилото на пилата низ целосно симулиран пресек за да проверите дали има некакви пречки или опасност да се пресече граничникот.
- ▶ **Обезбедете соодветен потпирач, како на пр., додаток на масата, ногарки за потпора на пилата и др., за дел што се обработува кој е поширок или подолг од горниот дел на масата.** Ако деловите што се обработуваат се подолги или пошироки од пилата за

сечење под агол може да се навалат доколку не се зацврстени. Ако отсечен дел или дел што се обработува се навали, може да го подигне долниот штитник или да биде отфрлено од ротирачкото сечило.

- ▶ **Не користете друго лице како замена за додаток на масата или како дополнителен држач.** Нестабилен држач за делот што се обработува може да предизвика зафаќање на сечилото или поместување на делот што се обработува во текот на сечењето и да ве повлече вас и помошникот кон ротирачкото сечило.
- ▶ **Отсечен дел не смее да се заглави или притиска кон ротирачкото сечило.** Ако е ограничено, т.е. со помош на граничните за должина, исечениот дел може да се заглави на сечилото и силно да се отфрли.
- ▶ **Постојано користете стега или прицврстувач правилно дизајниран за држење на тркалезен материјал, како на пр., прачки или цевки.** Прачките се склони кон вртење додека се сечат и предизвикуваат сечилото да го засекува и влече делот со вашата рака кон сечилото.
- ▶ **Оставете сечилото да достигне целосна брзина пред да го допре делот што се обработува.** Со ова ќе се намали ризикот делот што се обработува да биде отфрлен.
- ▶ **Ако делот што се обработува или сечилото се заглави, исклучете ја аголната пила. Почекајте сите подвижни делови да застанат и исклучете го приклучокот од струја и/или извадете го пакувањето со батерии. Потоа извадете го заглавениот материјал.** Ако продолжите да сечете со заглавен дел што се обработува може да изгубите контрола или да ја оштетите пилата.
- ▶ **Откако ќе завршите со сечењето, ослободете го копчето, држете ја главата на пилата надолу и почекајте сечилото да застане пред да го извадите исечениот дел.** Приближување на раката до сечило кое сè уште врти е опасно.
- ▶ **Држете ја рачката цврсто кога правите нецелосен засек или кога го ослободувате копчето пред пилата да биде ставена во целосна надолна позиција.** Сопирањето на пилата може да предизвика главата на пилата ненадејно да биде повлечена надолу и да предизвика опасност или повреда.
- ▶ **Не отпуштајте ја рачката ако главата на пилата ја има достигнато најдолната позиција. Секогаш враќајте ја рачно главата на пилата до најгорната позиција.** Ако главата на пилата се движи неконтролирано, тоа може да доведе до ризик од повреда.
- ▶ **Одржувајте ја чистотата на работното место.** Мешавините на материјали се особено опасни. Правта од лесен метал може да се запали или експлодира.
- ▶ **Не користете тапи, пукнати, свиткани или оштетени листови за пила. Листовите на пилата со тапи или неправилни запци, заради претесниот резен процес, предизвикуваат зголемено триење и**

заглавување на листот на пилата или повратен удар.

- ▶ **Не користете листови за пила од високо легиран брзорезен челик (HSS-челик).** Таквите листови на пила може лесно да се скршат.
- ▶ **Секогаш користете сечила со точна големина и форма (дијамантски наспроти тркалезни) за арбор дупки.** Сечила кои не одговараат на металниот дел за монтирање на сечилото ќе излезат од средиштето, што ќе предизвика губење на контрола.
- ▶ **Никогаш не ги отстранувајте остатоците од сечењето, дрвените струготини и сл. од полето за сечење, додека е вклучен електричниот уред.** Најпрво ставете ја рачката на апаратот во позиција на мирување и потоа исклучете го електричниот апарат.
- ▶ **Не го фаќајте листот од пилата по работата, додека не се олади.** Листот за пилата за време на работата се вжештува.

Ознаки

Следните ознаки се од големо значење за користењето на вашиот електричен алат. Ве молиме запаметете ги ознаките и нивното значење. Вистинската интерпретација на ознаките Ви помага подобро и побезбедно да го користите електричниот алат.

Ознаки и нивно значење



Не посегнувајте со дланките во полето на сечење, додека работи електричниот алат. Доколку дојдете во контакт со сечилото за пила постои опасност од повреда.



Носете маска за заштита од прав.



Носете заштитни очила.



Носете заштита за слухот. Изложеноста на бучава може да влијае на губењето на слухот.



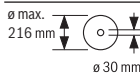
Опасна зона! Држете ги дланките, прстите или рацете колку е можно подалеку од оваа зона.



При сечење на вертикални агли на закосување, подесливата гранична водилка мора да се повлече нагоре.

Ознаки и нивно значење

За поместување на подесливата гранична водилка мора да се олабави средната завртка за фиксирање. Двете надворешни завртки за прицврстување не смеат да се олабавуваат!



Внимавајте на димензиите на листот за пилата. Дијаметарот на отворот мора точно да биде наместен на вретеното на алатот. Доколку е неопходно користење на редуцирни делови, внимавајте димензиите на редуцирниот дел да одговараат на дебелината на листот за сечење и на дијаметарот на отворот на листот за пилата, како и на дијаметарот на вретеното на алатот. Доколку е можно, со листот за пила користете ги испорачаните редуцирни делови.

Дијаметарот на сечилото за пила мора да одговара на податоците на ознаката.

Опис на производот и перформансите



Прочитајте ги сите безбедносни напомени и упатства. Грешките настанати како резултат од непридржување до безбедносните напомени и упатства може да предизвикаат електричен удар, пожар и/или тешки повреди.

Внимавајте на сликите во предниот дел на упатството за користење.

Употреба со соодветна намена

Електричниот алат е наменет за правење на должински и напречни резови со прав рез во цврсто и меко дрво, како и иверки и лесонит, како фиксен уред. Притоа се можни хоризонтални агли на закосување од -47° до $+47^\circ$ како и вертикални агли на закосување од 0° до $+45^\circ$. Со користење на соодветни сечила за пила, можно е и сечење на алуминиумски профили и пластика.

Илустрација на компоненти

Нумерирањето на сликите со компоненти се однесува на приказот на електричниот алат на графичката страница.

- (1) Отвори за монтажа
- (2) Завртка за затворање на продолжетокот на масата за сечење
- (3) Продолжеток за маса за сечење
- (4) Жлебови за држење
- (5) Скала за аголот на закосување (хоризонтално)
- (6) Подеслива гранична водилка

- | | |
|---|---|
| (7) Столарска стега | (27) Заштита од превртување |
| (8) Граничник за стандарден агол на закосување 45° (вертикално) | (28) Жлебови за стандарден агол на закосување (хоризонтално) |
| (9) Завртка-граничник за 45°-агол на закосување (вертикално) | (29) Блокада за вретеното |
| (10) Затегнувачка рачка за саканиот агол на закосување (вертикално) | (30) Транспортен осигурувач |
| (11) Завртка за фиксирање на механизмот за влечење | (31) Скала за аголот на закосување (вертикално) |
| (12) Механизам за влечење | (32) Агломер за аголот на закосување (вертикално) |
| (13) Исфрлувач на струготини | (33) Завртка-граничник за 0°-агол на закосување (вертикално) |
| (14) Одбивач на струготини | (34) Граничник за стандарден агол на закосување 0° (вертикално) |
| (15) Прекинувач за вклучување/исклучување | (35) Клуч со внатрешна шестаголна глава (5 mm) / крстест одвртувач |
| (16) Дршка | (36) Завртка со внатрешна шестаголна глава за прицврстување на сечилото за пила |
| (17) Прекинувач за блокада за олабавување на краток на алатот | (37) Стезна прирабница |
| (18) Заштитен капак | (38) Внатрешна стезна прирабница |
| (19) Осцилаторен заштитен капак | (39) Сечило за пила |
| (20) Лизгачки валјак | (40) Завртка за блокада на подесливата гранична водилка |
| (21) Гранична водилка | (41) Отвори на столарската стега |
| (22) Маса за сечење | (42) Навојна прачка |
| (23) Плоча за вметнување | (43) Завртки за плочата за вметнување |
| (24) Агломер за аголот на закосување (хоризонтално) | (44) Завртка за агломерот (вертикално) |
| (25) Копче за фиксирање на саканиот агол на закосување (хоризонтално) | (45) Завртка за агломерот (хоризонтално) |
| (26) Лост за претходно поставување на аголот на закосување (хоризонтално) | |

Технички податоци

Пила за оплата	GCM 80 SJ	
	GCM 800 SJ	GCM 8000 SJ
Број на дел/артикул	3 601 M19 0..	3 601 M19 06.
Номинална јачина	1400	1250
Број на вртежи во празен од	5500	5500
Ограничување на стартната струја	●	●
Тежина согласно ЕРТА-Procedure 01:2014	14,1	14,1
Класа на заштита	□ / II	□ / II

Податоците важат за номинален напон [U] од 230 V. Овие податоци може да отстапуваат при различни напони, во зависност од изведбата во односната земја.

Дозволените димензии на делот што се обработува (види „Дозволените димензии на делот што се обработува“, Страница 247)

Димензии за соодветни сечила за пила		
Дијаметар на сечилото за пила	mm	216
Дебелина на сечилото на пила	mm	1,3–1,8
Макс. ширина на сечење	mm	3,3
Дијаметар на отворот	mm	30

Информација за бучава

Вредностите за емисија на бучава се одредуваат согласно **EN 62841-3-9**.

Нивото на звук на електричниот алат оценето со А типично изнесува: ниво на звучен притисок **93 dB(A)**; ниво на звучна јачина **106 dB(A)**. Несигурност K = 3 dB.

Носете заштита за слухот!

Вредноста на емисија на бучава наведена во овие упатства е измерена со нормирана постапка за мерење и може да се користи за меѓусебна споредба на електрични алати. Исто така може да се прилагоди за предвремена процена на емисијата на бучава.

Наведената вредност на емисија на бучава се однесува на основната примена на електричниот алат. Доколку електричниот алат се користи за други примени, алатот што се вметнува отстапува од нормите или недоволно се одржува, вредноста на емисијата на бучава може да отстапува. Ова може значително да ја зголеми емисијата на бучава во целокупниот период на работење.

За прецизно одредување на емисијата на бучава, треба да се земе предвид периодот во кој уредот е исклучен или едвај работи, а не во моментот кога е во употреба. Ова може значително да ја намали емисијата на бучава во целокупниот период на работење.

Монтажа

- **Избегнувајте невнимателно вклучување на електричниот алат. За време на монтажата и при сите интервенции на електричниот алат, струјниот приклучок не смее да се приклучува на напојување на струја.**

Обем на испорака



Внимавајте на приказот на обемот на испорачаните материјали на почетокот од упатството за употреба.

Пред првата употреба на електричниот алат, дали сите долу наведени делови се испорачани:

- Пила за оплата со монтирано сечило на пилата
- Столарска стега (7)
- Продолжеток за маса за сечење (3) со сет за прицврстување (2x завртки за затворање (2), 2x завртки со крстест жлеб како осигурувач на извлекување)
- Клуч со внатрешна шестаголна глава/крстест одвртувач (35)

Напомена: Проверете дали на електричниот алат има евентуални оштетувања.

Пред понатамошната употреба на електричниот алат, мора да ги проверите заштитните уреди и деловите што лесно може да се оштетат дали се беспрекорни и соодветни на намената. Проверете дали подвижните делови функционираат беспрекорно и не се заглавуваат и дали се оштетени деловите. Сите делови мора да се правилно монтирани и да ги исполнуваат сите услови, за да обезбедат беспрекорна работа.

Оштетените заштитни уреди и делови мора да бидат поправени или заменети од страна на овластена сервисна работилница.

Монтирање на продолжетоци за масата за сечење (види слика А)

Масата за сечење може да се зголеми на левата и десната страна со помош на продолжетоците (3).

- Вметнете ги продолжетоците за масата за сечење (3) до крај низ предвидените отвори на масата за сечење.
- Навалете го електричниот алат, така што испорачаните две завртки со крстест жлеб ќе може да се монтираат како осигурувач на извлекување. Навртете ги завртките со крстест жлеб во предвидениот навој на продолжетоците за масата за сечење (3) и затегнете ги со крстест одвртувач (35).
- Навалете го електричниот алат наназад и навртете ги завртките за затворање (2) за фиксирање на продолжетоците за масата за сечење (3) во предвидениот навој на масата за сечење (22).

Фиксна или флексибилна монтажа

- **За да се овозможи безбедно ракување, електричниот алат мора да се монтира пред употребата на рамна и стабилна работна површина (на пр. работна клупа).**

Монтажа на работна површина (види слика В1)

- Зацврстете го електричниот алат со соодветни завртки на работната површина. За тоа служат отворите (1).

Монтажа на работна маса на Bosch

ГТА-работните маси на Bosch му нудат стабилност на електричниот алат на секоја подлога со помош на ногарките што се подесливи во висина. Подлогите за делот што се обработува на работната маса служат како потпора на подолгите делови за обработка.

- **Прочитајте ги сите напомени за предупредување и упатства што се приложени на работната маса.** Грешките настанати при непридржување до напомените за предупредување и упатствата може да предизвикаат електричен удар, пожар и/или тешки повреди.
- **Монтирајте ја правилно работната маса, пред да го монтирате електричниот алат.** Беспрекорната монтажа е важна за избегнување на ризикот од расклопување.
- Монтирајте го електричниот алат во транспортна положба на работната маса.

Флексибилна инсталација (не се препорачува!) (види слика В2)

Доколку, во исклучителни случаи, не е возможно да го монтирате електричниот алат на рамна и стабилна работна подлога, може привремено да го поставите со заштита од превртување.

- **Без заштитата од превртување, електричниот алат нема да биде стабилен и може да се преврти при сечење на максимални хоризонтални и/или вертикални агли на закосување.**

- Свртете ја заштитата од превртување **(27)** навнатре или нанадвор додека електричниот алат не застане рамно на работната површина.

Вшмукување на прав/струготини

Правта од материјалите како на пр. слоеви боја, некои видови дрво, минерали и метал може да биде штетна по здравјето. Допирањето или вдишувањето на таквата прав може да предизвика алергиски реакции и/или заболувања на дишните патишта на корисникот или лицата во околината.

Одредени честички прав како на пр. прав од даб или бука ваят за канцерогени, особено доколку се во комбинација со дополнителни супстанции (хромат, средства за заштита на дрво). Материјалите што содржат азбест смеат да бидат обработувани само од страна на стручни лица.

- Затоа, доколку е возможно, користете соодветен вшмукувач за прав за материјалот што се обработува.
- Погрижете се за добра проветреност на работното место.
- Се препорачува носење на маска за заштита при вдишувањето со класа на филтер P2.

Внимавајте на важечките прописи на Вашата земја за материјалот кој го обработувате.

- **Избегнувајте собирање прав на работното место.**
Правта лесно може да се запали.

Всисувачот за прав/струготини може да се блокира поради прав, струготини или скршени парчиња од делот што се обработува.

- Исклучете го електричниот алат и извлечете го струјниот приклучок од приклучниците.
- Почекајте додека сечилото за пила целосно не дојде во состојба на мирување.
- Откријте ја причината за блокада и отстранете ја.

Надворешно всисување

За всисување, на исфрлувачот на струготини **(13)** може да приклучите и црево за всисување на прав (\varnothing **35** mm).

- Поврзете го цревото за всисување на прав со исфрлувачот на струготини **(13)**.

Всисувачот за прашина мора да е соодветен на материјалот на парчето што се обработува.

При всисување на особено опасни по здравје, канцерогени или суви честички прав, користете специјален всисувач.

Замена на сечилото за пила (види слика C1–C4)

- **Пред било каква интервенција на електричниот алат, извлечете го струјниот приклучок од ѕидната дозна.**
- **При ставањето на сечилото за пила носете заштитни ракавици.** Доколку го допрете сечилото за пила постои опасност од повреда.

Употребувајте само сечила за пила, чија максимална дозволена брзина е повисока од бројот на празни вртежи на вашиот електричен алат.

Користете само сечила за пила, кои одговараат на наведените податоци во ова упатство за употреба или се проверени според EN 847-1 и се соодветно означени.

Користете само сечила за пила, што се препорачани од производителот на овој електричен алат и се погодни за материјалот што сакате да го обработувате. Ова ќе спречи прекумерно загревање на запците на пилата за време на сечењето.

Вадење на сечилото за пила

- Подесете го електричниот алат во работна позиција.
- Свртете ја завртката со внатрешна шестаголна глава **(36)** со испорачаниот клуч со внатрешна шестаголна глава **(35)** и истовремено притиснете ја блокадата за вретеното **(29)**, додека не се вклопи.
- Држете ја притисната блокадата на вретеното **(29)** и одвртете ја завртката **(36)** во правец на стрелките на часовникот (лев навој!).
- Извадете ја стезната прирабница **(37)**.
- Притиснете го прекинувачот за блокада **(17)** и навалете го осцилаторниот заштитен капак **(19)** наназад до крај.
- Држете го осцилаторниот заштитен капак во оваа позиција и извадете го сечилото за пила **(39)**.
- Полека вратете го осцилаторниот заштитен капак надолу.

Монтирање на сечилото за пила

- **При монтажа, внимавајте правецот на сечење на запците (правецот на стрелката на сечилото за пила) да се совпаѓа со правецот на стрелката на заштитниот капак!**

Доколку е потребно, пред монтажа исчистете ги сите делови што треба да се монтираат.

- Притиснете го прекинувачот за блокада **(17)**, навалете го осцилаторниот заштитен капак **(19)** наназад до крај и држете го во оваа позиција.
- Ставете го новото сечило за пила на внатрешната стезна прирабница **(38)**.
- Полека вратете го осцилаторниот заштитен капак надолу.
- Поставете ги стезната прирабница **(37)** и завртката **(36)**. Притиснете ја блокадата на вретеното **(29)**, додека не се вклопи и затегнете ја завртката во правец спротивен на стрелките на часовникот.

Употреба

- **Пред било каква интервенција на електричниот алат, извлечете го струјниот приклучок од ѕидната дозна.**

Транспортен осигурувач (види слика D)

Транспортниот осигурувач (30) Ви овозможува лесно ракување со електричниот алат при транспорт на различни места на примена.

Отклучување на електричниот алат (работна позиција)

- Притиснете ја надолу дршката на рачката на алатот (16), за да го ослободи транспортниот осигурувач (30).
- Притоа, целосно извлекете го нанадвор транспортниот осигурувач (30).
- Полека водете ја рачката на алатот нагоре.

Прицврстување на електричниот алат (позиција за транспорт)

- Олабавете ја завртката за фиксирање (11), ако го заглавува механизмот за влечење (12). Извлекете го кракот на алатот целосно напред и повторно затегнете ја завртката за фиксирање за блокирање на механизмот за влечење.
- За фиксирање на масата за сечење (22) затегнете го копчето за фиксирање (25).
- Притиснете го прекинувачот за блокада (17) и рачката на алатот водете ја полека надолу со дршката (16).
- Водете ја рачката на алатот надолу додека транспортниот осигурувач (30) целосно не се притисне навнатре.

Сега кракот на алатот е безбедно блокиран за транспорт.

Подготовка за работа

Поместување на граничната водилка (види слика E)

При сечење на вертикални агли на закосување мора да ја поместите подесливата гранична водилка (6).

- Олабавете ја завртката за блокада (40) со испорачаниот клуч со внатрешна шестаголна глава (35).
Двете надворешни завртки за прицврстување не смеат да се олабавуваат!
- Целосно извлекете ја граничната водилка (6) нанадвор.
- Повторно затегнете ја завртката за блокирање (40).

По сечење на вертикални агли на закосување, повторно вратете ја назад подесливата гранична водилка (6) (олабавете ја завртката за фиксирање (40); поместете ја граничната водилка (6) целосно навнатре; повторно затегнете ја завртката за фиксирање).

Продолжување на масата за пила (види слика F)

Долгите делови што се обработуваат мора да се потпрат на слободниот крај или да се прицврстат.

Масата за пила може да се зголеми на левата и десната страна со помош на продолжетеците (3).

- Олабавете ја завртката за затворање (2).
- Извлекете го нанадвор продолжетокот на масата за сечење (3) до саканата должина.

- За фиксирање на продолжетокот на масата за сечење повторно затегнете ја завртката за затворање (2).

Прицврстување на делот што се обработува (види слика G)

За овозможување на оптимална работна безбедност, секогаш мора добро да го прицврстите делот за обработка.

Не обработувајте делови за обработка, кои се премали за добро да се прицврстат.

- Притиснете го делот што се обработува кон граничните водилки (6) и (21).
- Вметнете ја испорачаната столарската стега (7) во отворите предвидени за таа намена (41).
- Прилагодете ја навојната прачка (42) на столарската стега според висината на делот што се обработува.
- Цврсто затегнете ја навојната прачка (42) и со неа фиксирајте го делот што се обработува.

Подесување на хоризонталниот и вертикалниот агол на закосување

За гарантирање на прецизни резови мора да ги проверите основните поставки по интензивно користење на електричниот алат и евентуално да ги подесите. За тоа ви е потребно искуство и соодветен специјален алат.

Сервисната служба на Bosch оваа работа ја води прецизно и доверливо.

- **Секогаш затегнете ги копчето за фиксирање (25) и затегнувачкиот лост (10) пред сечењето.** Инаку сечилото за пила може да се заглави во делот што се обработува.

Подесување на хоризонталниот агол на закосување (види слика H)

Хоризонталниот агол на закосување може да се подеси во граници од 47° (на левата страна) до 47° (на десната страна).

- Отпуштете го копчето за фиксирање (25), доколку е затегнато.
- Притиснете на рачката (26) нагоре, свртете ја масата за сечење (22) со копчето за фиксирање кон лево или десно и со помош на агломерот (24) наместете го саканиот хоризонтален агол на закосување.
- Повторно затегнете го копчето за фиксирање (25).

За брзо и прецизно подесување на често користени хоризонтални агли на закосување на масата за пила има жлебови (28):

лево	десно
	0°
45°; 22,5°; 15°	15°; 22,5°; 45°
– Отпуштете го копчето за фиксирање (25) доколку е затегнато.	
– Притиснете на лостот (26) и свртете ја масата за пила (22) до саканиот жлеб на левата или десната страна.	

- Повторно отпуштете го лостот. Лостот мора осетно да се вклопи во жлебот.
- Повторно затегнете го копчето за фиксирање (25).

Подесување на вертикалниот агол на закосување (види слика I)

Вертикалниот агол на закосување може да се постави во граници од 0° до 45°.

- Целосно извлечете ја граничната водилка (6) на надвор.
- Олабавете ја затегнувачката рачка (10).
- Рачката на алатот навалете ја на дршката (16), додека агломерот (32) не го прикаже саканиот агол на закосување.
- Држете ја рачката на алатот во оваа позиција и повторно затегнете ја затегнувачката рачка (10).

За брзо и прецизно подесување на стандарден агол 0° и 45° на кукиштето има крајни граничници.

Ставање во употреба

Вклучување (види слика J)

- За **ставање во употреба** притиснете го прекинувачот за вклучување/исклучување (15) и држете го притиснат.

Напомена: Поради безбедносни причини прекинувачот за вклучување/исклучување (15) не се блокира, туку мора постојано да се држи притиснат за време на работата.

Само со притискање на прекинувачот за блокада (17), краток на алатот може да се спушти надолу.

- За **сечење** дополнително кон активирањето на прекинувачот за вклучување/исклучување (15) мора да го притиснете прекинувачот за блокада (17).

Исклучување

- За **исклучување** отпуштете го прекинувачот за вклучување/исклучување (15).

Ограничување на стартната струја

Електронското ограничување на стартната струја ја ограничува јачината на струјата при вклучување на електричниот алат и овозможува работа на осигурувач од 16-A.

Напомена: Доколку електричниот алат стартува веднаш по вклучувањето со полн број на вртежи, ограничувањето на стартната струја не работи. Електричниот алат мора веднаш да се испрати во сервисната служба.

Сечење

Општи напомени за сечење

- ▶ **Секогаш затегнете ги копчето за фиксирање (25) и затегнувачкиот лост (10) пред сечењето.** Инаку сечилото за пила може да се заглави во делот што се обработува.
- ▶ **При сите резови најпрво мора да се осигурате, дека сечилото за пила во ниеден момент нема да ја**

допре граничната водилка, столарските стеги или другите делови на уредот. Извадете го евентуално монтираниот помошен граничник или соодветно подесете го.

Заштитете го сечилото за пила од удари. Не го изложувајте сечилото за пила на страничен притисок.

Сечете само материјали, кои се дозволени за наменската употреба.

Не обработувајте искривени делови. Делот што се обработува мора да има секогаш прав раб за поставување на граничната водилка.

Долгите и тешки делови што се обработуваат мора да се потпрат на слободниот крај или да се прицврстат.

Проверете дали осцилаторната заштитна хауба може правилно да функционира и дали може слободно да се движи. Кога ја водите рачката на алатот надолу, мора да го отворите осцилаторниот заштитен капак. Кога го водите рачката на алатот нагоре, осцилаторниот заштитен капак мора да се затвори преку сечилото за пила и да се фиксира во најгорната позиција на краток на алатот.

Позиција на корисникот (види слика K)

- ▶ **Не застанувајте во една линија со сечилото за пила пред електричниот алат, туку секогаш странично од сечилото за пила.** На тој начин, Вашето тело е заштитено од можен повратен удар.

- Држете ги дланките прстите и рацете подалеку од ротирачкото сечило за пила.
- Не ги прекрстувајте дланките пред рачката на алатот.

Сечење со влечење

- За сечење со помош на механизмот за влечење (12) (широки делови за обработка) олабавете ја завртката за фиксирање (11), доколку таа е затегната.
- По потреба поставете го саканиот хоризонтален и/или вертикален агол на закосување.
- Притиснете го делот што се обработува кон граничните водилки (6) и (21).
- Прицврстете го делот што се обработува согласно димензиите.
- Поместете го краток на алатот од граничните водилки (6) и (21), додека сечилото за пила не дојде пред делот што се обработува.
- Вклучете го електричниот алат.
- Притиснете го прекинувачот за блокада (17) и рачката на алатот водете ја полека надолу со дршката (16).
- Сега притиснете го краток на алатот во правец на граничните водилки (6) и (21) и сечете го делот што се обработува со рамномерен притисок.
- Исклучете го електричниот алат и почekaјте додека сечилото за пила не дојде целосно во состојба на мирување.
- Полека водете ја рачката на алатот нагоре.

Сечење без влечење (отсекување) (види слика L)

- За сечење без повлекување (мали делови за обработка) олабавете ја завртката за фиксирање (11), доколку истата е затегната. Поместете ја рачката на

- алатот до крај во правец на граничните водилки (6) и (21) и повторно затегнете ја завртката за фиксирање (11).
- По потреба поставете го саканиот хоризонтален и/или вертикален агол на закосување.
 - Притиснете го делот што се обработува кон граничните водилки (6) и (21).
 - Прицврстете го делот што се обработува согласно димензиите.
 - Вклучете го електричниот алат.
 - Притиснете го прекинувачот за блокада (17) и рачката на алатот водете ја полка надолу со дршката (16).
 - Сечете го делот што се обработува со ист притисок.
 - Исклучете го електричниот алат и почекајте додека сечилото за пила не дојде целосно во состојба на мирување.
 - Полка водете ја рачката на алатот нагоре.

Совети при работењето

Дозволен димензии на делот што се обработува

Максимални делови за обработка:

Хоризонтален агол на закосување	Вертикален агол на закосување	Висина x ширина [mm]
0°	0°	70 x 270
45°	0°	70 x 190
0°	45°	45 x 270

Минимални делови за обработка (= сите делови што се обработуваат, што може да се затегнат со испорачаната столарска стега (7) лево или десно од сечилото за пила): 100 x 40 mm (должина x ширина)

Максимална длабочина на резот (0°/0°): 70 mm

Специјални делови за обработка

При сечење на свиткани или тркалезни делови за обработка, мора добро да ги обезбедите од лизгање. На линијата на сечење не смее да постои процеп меѓу делот што се обработува, граничната водилка и масата за пила. Доколку е потребно, мора да направите специјални држачи.

Менување на плочата за вметнување (види слика М)

- Плочите за вметнување (23) може да го истрошат електричниот алат по подолга употреба. Заменете ја дефектната плоча за вметнување.
- Подесете го електричниот алат во работна позиција.
 - Одвртете ги завртките (43) со клуч со внатрешна шестаголна глава (35) и извадете ги старите плочи за вметнување.
 - Ставете ја новата десна плоча за вметнување.
 - Прицврстете ја плочата за вметнување со завртките (43) што е можно по десно, така што по целата должина на можното повлекување на сечилото за пила нема да дојде во контакт со плочата за вметнување.

- Повторете ги работните чекори аналогно за новата лева плоча за вметнување.

Проверка и подесување на основните поставки

За гарантирање на прецизни резови мора да ги проверите основните поставки по интензивно користење на електричниот алат и евентуално да ги подесите. За тоа ви е потребно искуство и соодветен специјален алат.

Сервисната служба на Bosch оваа работа ја води прецизно и доверливо.

Подесување на вертикален стандарден агол на закосување 0°

- Подесете го електричниот алат во транспортна позиција.
- Свртете ја масата за пила (22) до жлебот (28) за 0°. Рачката (26) мора осетно да се вклопи во жлебот.

Проверка (види слика N1)

- Поставете го агломерот 90° и ставете го на масата за пила (22).

Краток на агломерот мора да биде прецизен по целата должина со сечилото за пила (39).

Подесување (види слика N2)

- Олабавете ја затегнувачката рачка (10).
- Олабавете ја контра-навртката на завртката-граничник (33) со обичен окаст или вилушкест клуч (10 mm).
- Завртете ја завртката-граничник навнатре или нанадвор, додека краток од аголно мерило не е рамен по целата должина со сечилото за пила.
- Повторно цврсто стегнете ја затегнувачката рачка (10).
- Потоа повторно затегнете ја контра-навртката на завртката-граничникот (33).

Доколку по подесувањето агломерот (32) не е во линија со 0°-ознаката на скалата (31), олабавете ја завртката (44) со обичен крстест одвртувач и насочете го агломерот по должина на 0°-ознаката.

Подесување на вертикален стандарден агол на закосување 45°

- Подесете го електричниот алат во работна позиција.
- Свртете ја масата за пила (22) до жлебот (28) за 0°. Лостот (26) мора осетно да се вклопи во жлебот.
- Олабавете ја затезната дршка (10) и навалете ја рачката на алатот со дршката (16) до крај во лево (45°).

Проверка (види слика O1)

- Поставете го аголно мерило 45° и ставете го на масата за пила (22).

Краток на аголно мерило мора да биде прецизен по целата должина со сечилото за пила (39).

Подесување (види слика O2)

- Олабавете ја затезната дршка (10).

- Олабавете ја контра-навртката на завртката-граничник (9) со обичен окаст или вилушкаст клуч (10 mm).
- Завртете ја завртката-граничник навнатре или нанадвор, додека кракот од аголното мерило не е рамен по целата должина со сечилото за пила.
- Повторно цврсто стегнете ја затезната дршка (10).
- Потоа повторно затегнете ја контра-навртката на завртката-граничникот (9).

Доколку агломерот (32) по подесувањето не е во иста линија со 45°-ознаката на скалата (31), најпрво проверете ја повторно 0°-поставката за вертикалниот агол на закосување и агломерот. Потоа повторете го подесувањето за вертикалниот 45°-агол на закосување.

Хоризонтално подесување на агломерот (види слика P)

- Подесете го електричниот алат во работна позиција.
- Свртете ја масата за пила (22) до жлебот (28) за 0°.
- Лостот (26) мора осетно да се вклопи во жлебот.

Проверка

Агломерот (24) мора да биде во една линија со 0°-ознаката на скалата (5).

Подесување

- Олабавете ја завртката (45) со крстест одвртувач и центрирајте го агломерот по должина на 0°-ознаката.
- Повторно зацврстете ја завртката.

Транспорт (види слика Q)

Пред транспортот на електричниот алат мора да ги извршите следните чекори:

- Олабавете ја завртката за фиксирање (11), доколку таа е затегната. Извлечете ја рачката на алатот целосно напред и повторно затегнете ја завртката за фиксирање.
- Подесете го електричниот алат во транспортна позиција.
- Отстранете ги деловите на опремата, кои не може цврсто да се монтираат на електричниот алат. Ставете ги неискористените сечила за пила во затворена кутија, доколку сакате да ги транспортирате.
- При подигање или транспорт, држете за жлебовите за држење (4) странично на масата за сечење (22).

- ▶ **За транспортирање на електричниот алат, користете ги секогаш уредите за транспорт, а не заштитните уреди.**

Одржување и сервис

Одржување и чистење

- ▶ **Пред било каква интервенција на електричниот алат, извлечете го струјниот приклучок од ѕидната дозна.**
- ▶ **Одржувајте ги чисти електричниот алат и отворите за проветрување, за да може добро и безбедно да работите.**

Доколку е потребно користење на приклучен кабел, тогаш набавете го од **Bosch** или специјализирана продавница за **Bosch**-електрични алати, за да избегнете загрозување на безбедноста.

Осцилаторниот заштитен капак мора секогаш да се движи слободно и самостојно да се затвора. Пределот околу осцилаторниот заштитен капак секогаш треба да биде чист.

Отстранете ја правта и стругутините со издување со компресиран воздух или со четка по секоја работна постапка.

Редовно чистете го лизгачкиот валјак (20).

Мерки за намалување на бучавата

Мерки на производителот:

- Фин старт
- Испорака со сечило за пила специјално развиено за намалување на бучавата

Мерки на корисникот:

- Монтажа без многу вибрации на стабилна работна површина
- Примена на сечила за пила со функција на намалување на бучавата
- Редовно чистење на сечилото за пила и електричниот алат

Опрема

	Број на дел/ артикул
Столарска стега	1 609 B04 224
Плочы за вметнување	1 609 B05 242
Ќеса за прав	1 609 B05 010

Сечила за пила за дрво и плочести материјали, панели и лајсни

Сечило за пила 216 x 30 mm, 48 запци	2 608 640 641
--------------------------------------	---------------

Сечила за пила за пластика и неметали

Сечило за пила 216 x 30 mm, 80 запци	2 608 640 447
--------------------------------------	---------------

Сечила за пила за сите видови ламинатни подовы

Сечило за пила 216 x 30 mm, 60 запци	2 608 642 133
--------------------------------------	---------------

Сервисна служба и совети при користење

Сервисната служба ќе одговори на Вашите прашања во врска со поправката и одржувањето на Вашиот производ како и резервните делови. Ознаки за експлозија и информации за резервните делови исто така ќе најдете на: www.bosch-pt.com

Тимот за советување при користење на Bosch ќе ви помогне доколку имате прашања за нашите производи и опрема.

За сите прашања и нарачки на резервни делови, Ве молиме наведете го 10-цифрениот број од спецификационата плочка на производот.

Северна Македонија

Д.Д.Електрис
Сава Ковачевиќ 47Нб, број 3
1000 Скопје
Е-пошта: dimce.dimcev@servis-bosch.mk
Интернет: www.servis-bosch.mk
Тел./факс: 02/ 246 76 10
Моб.: 070 595 888
Д.П.Т.У “РОЈКА”
Јани Лукровски бб; Т.Ц Автокоманда локал 69
1000 Скопје
Е-пошта: servisrojka@yahoo.com
Тел: +389 2 3174-303
Моб: +389 70 388-520, -530

Дополнителни адреси на сервиси може да најдете под:

www.bosch-pt.com/serviceaddresses

Отстранување

Електричните алати, опремата и амбалажите треба да се отстранат на еколошки прифатлив начин.



Не ги фрлајте електричните алати во домашната канта за отпадоци!

Само за земјите од ЕУ:

Според Европската регулатива 2012/19/EU за електрични и електронски уреди и нивната имплементација во националното право, електричните алати што се вон употреба мора одделно да се собираат и да се рециклираат на еколошки прифатлив начин. Доколку се отстрануваат неправилно, електричната и електронската опрема може да имаат штетни влијанија врз животната средина и здравјето на луѓето поради можното присуство на опасни материји.

Srpski

Bezbednosne napomene

Opšta upozorenja za električne alate

⚠ UPOZORENJE Pročitajte sva sigurnosna upozorenja, uputstva, ilustracije i specifikacije isporučene uz ovaj električni alat. Propusti u pridržavanju svih dolenađenih uputstava mogu imati za posledicu električni udar, požar i/ili teške povrede.

Čuvajte sva upozorenja i uputstva za buduću upotrebu.

Pojam „električni alat“ upotrebljen u upozorenjima odnosi se na električne alate sa pogonom na struju (sa kablom) i na električne alate sa akumulatorskim pogonom (bez kabla).

Sigurnost radnog područja

- ▶ **Držite vaše radno područje čisto i dobro osvetljeno.** Nered ili neosvetljena radna područja mogu voditi nesrećama.
- ▶ **Ne radite sa električnim alatom u okolini ugroženoj eksplozijom, u kojoj se nalaze zapaljive tečnosti, gasovi ili prašina.** Električni alati stvaraju varnice koje mogu zapaliti prašinu ili isparenja.
- ▶ **Držite podalje decu i druge osobe za vreme korišćenja električnog alata.** Stvari koje vam odvrćaju pažnju mogu dovesti do gubitka kontrole.

Električna sigurnost

- ▶ **Priključni utikač električnog alata mora odgovarati utičnici. Utikač ne sme nikako da se menja. Ne upotrebljavajte adaptere utikača zajedno sa električnim alatima zaštićenim uzemljenjem.** Nemodifikovani utikači i odgovarajuće utičnice smanjuju rizik od električnog udara.
- ▶ **Izbegavajte kontakt telom sa uzemljenim površinama kao što su cevi, radijatori, šporeti i frižideri.** Postoji povećani rizik od električnog udara ako je vaše telo uzemljeno.
- ▶ **Držite električni alat što dalje od kiše ili vlage.** Prodor vode u električni alat povećava rizik od električnog udara.
- ▶ **Kabl ne koristite u druge svrhe. Nikada ne koristite kabl za nošenje električnog alata, ne vucite ga i ne izvlačite ga iz utičnice. Držite kabl dalje od vrelina, ulja, oštih ivica ili pokretnih delova.** Oštećeni ili umršeni kablovi povećavaju rizik od električnog udara.
- ▶ **Ako sa električnim alatom radite na otvorenom, upotrebljavajte samo produžne kablove koji su pogodni za upotrebu na otvorenom.** Upotreba kabla pogodnog za upotrebu na otvorenom smanjuje rizik od električnog udara.
- ▶ **Ako ne možete da izbegnete rad sa električnim alatom u vlažnoj okolini, koristite zaštitni uređaj diferencijalne struje (RCD).** Upotreba zaštitnog uređaja diferencijalne struje smanjuje rizik od električnog udara.

Sigurnost osoblja

- ▶ **Budite pažljivi, pazite na to šta radite i postupajte razumno tokom rada sa vašim električnim alatom. Ne koristite električni alat ako ste umorni ili pod uticajem droge, alkohola ili lekova.** Momenat nepažnje kod upotrebe električnog alata može rezultirati ozbiljnim povredama.
- ▶ **Nosite ličnu zaštitnu opremu. Uvek nosite zaštitne naočare.** Nošenje zaštitne opreme, kao što je maska za prašinu, sigurnosne cipele koje ne kližu, zaštitni šlem ili zaštita za sluh, zavisno od vrste i upotrebe električnog alata, smanjuje rizik od povreda.
- ▶ **Izbegavajte nenamerno puštanje u rad. Uverite se da je električni alat isključen, pre nego što ga priključite**

na struju i/ili na akumulator, uzmete ga ili nosite.

Nošenje električnog alata sa prstom na prekidaču ili priključivanje na struju uključenog električnog alata vodi do nesreće.

- ▶ **Uklonite bilo kakve ključeve za podešavanje ili ključeve za zavrtnjeve, pre nego što uključite električni alat.** Ostavljanje ključa za zavrtnjeve ili ključa prikačenog na rotirajući deo električnog alata može rezultirati ličnom povredom.
- ▶ **Izbegavajte neprirodno držanje tela. Pobrinite se uvek da stabilno stojite i u svako doba održavajte ravnotežu.** Ovo omogućava bolje upravljanje električnim alatom u neočekivanim situacijama.
- ▶ **Nosite pogodnu odeću. Ne nosite široku odeću ili nakit. Držite kosu i odeću dalje od pokretnih delova.** Pokretni delovi mogu zahvatiti široku odeću, nakit ili dugu kosu.
- ▶ **Ako mogu da se montiraju uređaji za usisavanje i skupljanje prašine, uverite se da li su priključeni i upotrebljeni kako treba.** Usisavanje prašine može smanjiti rizike koji su povezani sa prašinom.
- ▶ **Ne dozvolite da pouzdanje koje ste stekli čestom upotrebom alata utiče na to da postanete neoprezni i da zanemarite sigurnosne principe za upotrebu alata.** Neoprezno delovanje može prouzrokovati teške povrede u deliću sekunde.

Upotreba i briga o električnim alatima

- ▶ **Ne preopterećujte aparat. Upotrebljavajte električni alat koji je pogodan za vaš zadatak.** Odgovarajući električni alat radi bolje i sigurnije tempom za koji je projektovan.
- ▶ **Ne koristite električni alat čiji je prekidač u kvaru.** Svaki električni alat koji se ne može kontrolisati prekidačem je opasan i mora se popraviti.
- ▶ **Izvućite utikač iz utičnice i/ili izvadite akumulatorsku bateriju iz električnog alata, ukoliko je to moguće, pre nego što izvršite bilo kakva podešavanja, promenu pribora ili pre nego što uskladištite električni alat.** Takve preventivne sigurnosne mere smanjuju rizik od slučajnog pokretanja električnog alata.
- ▶ **Čuvajte nekorišćene električne alate izvan dometa dece i ne dozvoljavajte korišćenje alata osobama koje ne poznaju isti ili nisu pročitale ova uputstva.** U rukama neobučanih korisnika električni alati postaju opasni.
- ▶ **Održavajte električni alat i pribor. Proverite da li pokretni delovi aparata besprekorno funkcionišu i da li su dobro povezani, da li su delovi možda polomljeni ili su tako oštećeni da je ugroženo funkcionisanje električnog alata. Pre upotrebe popravite alat ukoliko je oštećen.** Mnoge nesreće su prouzrokovane lošim održavanjem električnih alata.
- ▶ **Održavajte alate za sečenje oštre i čiste.** Sa adekvatno održanim alatom za sečenje sa oštrim sečivima manja je verovatnoća da će doći do zapinjanja i upravljanje je jednostavnije.

- ▶ **Upotrebljavajte električni alat, pribor, alate koji se umeću itd. prema ovim uputstvima. Obratite pažnju pritom na uslove rada i posao koji morate obaviti.** Upotreba električnog alata za namene drugačije od predviđenih može voditi opasnim situacijama.
- ▶ **Održavajte drške i prihvatne površine suvim, čistim i bez ostataka ulja ili masnoće.** Klizave drške ili prihvatne površine ne omogućavaju bezbedno rukovanje i upravljanje alatom u neočekivanim situacijama.

Servisiranje

- ▶ **Neka vam vaš električni alat popravlja samo kvalifikovano osoblje, koristeći samo originalne rezervne delove.** Ovo će osigurati očuvanje bezbednosti električnog alata.

Bezbednosna upozorenja za testere za obradu profila

- ▶ **Testere za obradu profila su namenjene za sečenje drveta ili proizvoda nalik drvetu, ne mogu se koristiti sa abrazivnim diskovima za odsecanje za materijale koji sadrže gvožđe, poput rešetki, šipki, klinova itd.** Abrazivna prašina izaziva zaglavljivanje pokretnih delova, poput donjeg štitnika. Varnice nastale prilikom abrazivnog sečenja će izgoriti donji štitnik, umetak zaseka i druge plastične delove.
- ▶ **Koristite stege za podupiranje radnog dela, kad god je to moguće. Ukoliko radni deo podupirete rukama, ruke morate uvek držati najmanje 100 mm od svake strane sečiva testere. Nemojte koristiti ovu testeru za sečenje delova koji su suviše mali da bi se sigurno pritegli ili pridržavali rukom.** Ukoliko Vam se ruka nalazi suviše blizu sečiva testere, postoji povišen rizik od povređivanja usled kontakta sa sečivom.
- ▶ **Radni deo mora biti stacionaran i pritegnut ili držan uz graničnik i sto istovremeno. Nemojte ubacivati radni deo u sečivo niti seći „slobodoručno“ na bilo koji način.** Nepričvršćeni ili pokretni radni delovi mogu biti odbačeni pri velikoj brzini, izazivajući pri tom povredu.
- ▶ **Gurajte testeru kroz radni deo. Nemojte vući testeru kroz radni deo. Da biste napravili rez, podignite glavu testere i izvucite je preko radnog dela bez sečenja, startujte motor, pritisnite glavu testere dole i gurajte testeru kroz radni deo.** Sa sečenjem u potezima uz vučenje veća je verovatnoća da će se sečivo testere popeti na vrh radnog dela i nasilno odbaciti sklop oštrice prema rukovaocu.
- ▶ **Nikada ne ukrštajte ruke sa planiranom linijom sečenja bilo ispred ili iza sečiva testere.** Podupiranje radnog dela „ukrštenih ruku“ tj. držanje radnog dela desno od sečiva testere, levom rukom ili obratno, je veoma opasno.
- ▶ **Dok se oštrica obrće, nemojte posezati iza graničnika bilo kojom rukom, ne bliže od 100 mm sa svake strane sečiva testere, da biste uklonili ostatke drveta ili zbog bilo kog drugog razloga.** Blizina rotirajućeg sečiva

testere, u odnosu na Vašu ruku, možda ne bude očigledna i možete biti ozbiljno povređeni.

- ▶ **Ispitajte Vaš radni deo pre sečenja. Ukoliko je radni deo zakrivljen ili izvijeni, pritegnite ga spoljnim zakrivljenim licem prema graničniku. Uvek se uverite da nema praznog prostora između radnog dela, graničnika i stola uz liniju sečenja.** Savijeni ili izvijeni radni delovi se mogu uvrnuti ili okrenuti i prouzrokovati zapinjanje rotirajućeg sečiva testere prilikom sečenja. U radnom delu ne treba da postoje ekseri ili strani objekti.
- ▶ **Nemojte koristiti testeru dokle god se sto ne raščisti od svih alata, ostataka drveta itd., izuzev radnog dela.** Sitne krhotine ili delići drveta ili drugih objekata koji dođu u dodir sa rotirajućim sečivom, mogu biti odbačeni pri velikoj brzini.
- ▶ **Secite samo jedan po jedan radni deo.** Naslagani višestruki radni delovi se ne mogu adekvatno pritegnuti i mogu zapeti za sečivo ili se pomeriti tokom sečenja.
- ▶ **Pre korišćenja, uverite se da su testere za obradu profila montirane ili postavljene na nivelisanu, čvrstu radnu površinu.** Nivelisana i čvrsta radna površina smanjuje rizik od nestabilnosti testere za obradu profila.
- ▶ **Isplanirajte Vaš rad. Svaki put kada promenite postavku nagiba ili ugla kosine, uverite se da je podesivi graničnik pravilno postavljen za podupiranje radnog dela i da se neće mešati u rad oštrice ili zaštitnog sistema.** Bez uključivanja alata i bez radnog dela na stolu, pomerajte sečivo testere kroz kompletni simulirani rez, kako biste bili sigurni da neće biti mešanja ili opasnosti od presecanja graničnika.
- ▶ **Obezbedite adekvatnu podršku, poput stonih ekstenzija, nogara za sečenje drveta itd. za radni deo koji je širi ili duži od površine stola.** Radni delovi koji su duži ili širi od stola testere za obradu profila, se mogu prevrnuti ukoliko nisu osigurani. Ukoliko se isečeni deo ili radni deo prevrne, može podići donji štitnik ili biti odbačen rotirajućom oštricom.
- ▶ **Nemojte koristiti drugu osobu kao zamenu za stonu ekstenziju ili kao dodatnu podršku.** Nestabilna potpora za radni deo može prouzrokovati zapinjanje sečiva ili pomeranje radnog dela tokom operacije sečenja, povlačeći pri tom Vas i pomoćnika na rotirajuće sečivo.
- ▶ **Isečeni deo se nikako ne sme zaglaviti ili pritisnuti uz rotirajuće sečivo testere.** Ukoliko je zarobljen, tj. ukoliko se koriste ograničenja dužine, isečeni deo se može sudariti sa oštricom i nasilno odbaciti.
- ▶ **Uvek koristite stegu ili fiksiranje konstruisano za odgovarajuće podupiranje okruglih materijala, poput šipki ili cevi.** Šipke imaju tendenciju da se okreću dok se seku, čineći da sečivo „ugriže“ i povuče rad sa Vašom rukom na sečivo.
- ▶ **Pustite da sečivo dostigne punu brzinu pre dodira sa radnim delom.** Ovo će smanjiti rizik od odbacivanja radnog dela.
- ▶ **Ukoliko se radni deo ili sečivo zaglave, isključite testeru za obradu profila. Sačekajte da se svi pokretni delovi zaustave i izvucite utikač iz izvora napajanja i/**

ili uklonite akumulatorsku bateriju. Onda poradite na oslobađanju zaglavljenog materijala. Ukoliko nastavite da radite testerom sa zaglavljenim radnim delom može doći do gubitka kontrole ili oštećenja testere za obradu profila.

- ▶ **Nakon završenog reza, otpustite prekidač, držite glavu testere dole i sačekajte da se sečivo zaustavi pre uklanjanja isečenog dela.** Posezanje rukom ka sečivu koje se obrće je opasno.
- ▶ **Čvrsto držite dršku kada pravite nepotpun rez ili kada otpuštate prekidač pre nego što je glava testere u potpunosti spuštena.** Čin lomljenja testere može prouzrokovati iznenadno povlačenje glave testere nadole, izazivajući rizik od povrede.
- ▶ **Kada glava testere dospe u donji položaj, nemojte da puštate ruku. Glavu testere uvek dovedite rukom u gornji položaj.** Ukoliko se glava testere pomera bez kontrole, može nastati opasnost od povrede.
- ▶ **Neka radni prostor uvek bude čist.** Mešanje materijala je posebno opasno. Prašina lakog metala može da se zapali i eksplodira.
- ▶ **Ne upotrebljavajte tupe, naprsle, izvijene ili oštećene listove testere.** Listovi testere sa tupim ili pogrešno ispravljenim zubima prouzrokuju usled suviše uzanog procepa testere povećano habanje, stezanje lista testere i povratni udarac.
- ▶ **Nemojte upotrebljavati listove testera od visoko legiranog čelika za brzi rad (HSS čelika).** Takvi listovi testere mogu lako da se slome.
- ▶ **Uvek koristite sečiva testere pravilne veličine i oblika (dijamantski ili okrugli) sa nasadnim otvorima.** Sečiva testere koja ne odgovaraju potpurnom hardveru testere će raditi van centra, što će dovesti do gubitka kontrole.
- ▶ **Ne uklanjajte nikada ostatke od sečenja, piljevinu drveta i dr. iz područje testerisanja, dok električni alat radi.** Uvek prvo izvadite krak alata u poziciju mirovanja i isključite električni alat.
- ▶ **Nemojte hvatati list testere posle rada, pre nego što se ohladi.** List testere se pri radu veoma ugrije.

Simboli

Sledeći simboli mogu biti od značaja za upotrebu Vašeg električnog alata. Molimo da zapamtite simbole i njihovo značenje. Prava interpretacija simbola pomoći će Vam da bolje i sigurnije koristite električni alat.

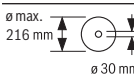
Simboli i njihovo značenje



Rukama ne posežite u područje testere, dok električni alat radi. Pri kontaktu sa listom testere postoji opasnost od povreda.

Simboli i njihovo značenje**Nosite zaštitnu masku za prašinu.****Nosite zaštitne naočare.****Nosite zaštitu za sluh.** Uticaj buke može da dovede do gubitka sluha.**Područje opasnosti! Držite ruke, prste ili šake što je moguće dalje od ovog područja.****Prilikom sečenja testerom vertikalnih uglova iskošenja, podesivu graničnu šinu morate da povučete ka spolja.**

Za pomeranje podesive granične šine morate da otpustite srednji blokadni zavrtnj. Ne smete otpustiti dva spoljašnja pričvrtna zavrtnja!



Obratite pažnju na dimenzije lista testere. Prečnik otvora mora bez zazora odgovarati vretenu alata. Ukoliko je neophodno korišćenje redukcionih prstenova, obratite pažnju da dimenzije redukcionog prstena odgovaraju debljini izvornog lista i prečniku otvora lista testere, kao i prečniku vretena alata. Koristite po mogućstvu redukciione prstenove koji su isporučeni zajedno sa listovima testere.

Prečnik lista testere mora da odgovara podacima na simbolu.

Opis proizvoda i primene

Pročitajte sve bezbednosne napomene i uputstva. Propusti u poštovanju bezbednosnih napomena i uputstava mogu da prouzrokuju električni udar, požar i/ili teške povrede.

Vodite računa o slikama u prednjem delu uputstva za rad.

Upotreba prema svrsi

Električni alat je predviđen, da kao stacionarni uređaj izvodi preseke po dužini i popreko sa pravim tokom presecanja u tvrdom i mekom drvetu kao i ivericama i pločama od vlakana. Pri tome su mogući horizontalni uglovi iskošenja od -47° do +47° kao i vertikalni uglovi iskošenja od 0° do +45°.

Kod upotrebe odgovarajućih listova testere moguće je testerisanje aluminijumskih profila i plastike.

Komponente sa slike

Označavanje brojevima komponenti sa slika odnosi se na prikaz električnog alata na grafičkoj strani.

- (1) Otvori za montažu
- (2) Stezni zavrtnj produžetka stola za testeru
- (3) Produžetak stola za testerisanje
- (4) Žlebovi za zahvatanje
- (5) Skala za ugao iskošenja (horizontalan)
- (6) Podesiva granična šina
- (7) Stega
- (8) Graničnik za standardni ugao iskošenja 80° (vertikalni)
- (9) Granični zavrtnj za ugao iskošenja od 45° (vertikalni)
- (10) Zatezna drška za željeni ugao iskošenja (vertikalni)
- (11) Zavrtnj za fiksiranje vučnog mehanizma
- (12) Vučni mehanizam
- (13) Izbacivač piljevine
- (14) Odbijač piljevine
- (15) Prekidač za uključivanje/isključivanje
- (16) Drška
- (17) Prekidač za blokadu za oslobađanje kraka alata
- (18) Zaštitna hauba
- (19) Klateća zaštitna hauba
- (20) Klizni valjak
- (21) Granična šina
- (22) Sto za testerisanje
- (23) Umetna ploča
- (24) Uglomer za ugao iskošenja (horizontalan)
- (25) Točkici za fiksiranje za željeni ugao iskošenja (horizontalan)
- (26) Poluga za podešavanje ugla iskošenja (horizontalan)
- (27) Zaštita od iskretanja
- (28) Urezi za standardni ugao iskošenja (horizontalan)
- (29) Blokada vretena
- (30) Transportni osigurač
- (31) Skala za ugao iskošenja (vertikalni)
- (32) Uglomer za ugao iskošenja (vertikalni)
- (33) Granični zavrtnj za ugao iskošenja od 0° (vertikalni)
- (34) Graničnik za standardni ugao iskošenja 0° (vertikalni)
- (35) Ključ sa unutrašnjim šestougaonim uredom (5 mm)/krstasti odvrtić
- (36) Šestougaoni zavrtnj za pričvršćivanje lista testere
- (37) Zatezna prirubnica

- (38) Unutrašnja zatezna prirubnica
 (39) List testere
 (40) Zavrtanj za blokadu podesive šine graničnika
 (41) Otvori za stegu
 (42) Poluga sa navojem
 (43) Zavrtnji za umetnu ploču
 (44) Zavrtanj za uglomer (vertikalno)
 (45) Zavrtanj za uglomer (horizontalno)

Tehnički podaci

Testera za panel		GCM 80 SJ	GCM 80 SJ
		GCM 800 SJ	GCM 800 SJ
		GCM 8000 SJ	GCM 8000 SJ
Broj artikla		3 601 M19 0..	3 601 M19 06.
Nominalna ulazna snaga	W	1400	1250
Broj obrtaja u praznom hodu	min ⁻¹	5500	5500
Graničnik struje pri pokretanju		●	●
Težina u skladu sa EPTA-Procedure 01:2014	kg	14,1	14,1
Klasa zaštite		□ / II	□ / II

Podaci važe za nominalne napone [U] od 230 V. Kod napona koji odstupaju i izvođenja specifičnih za zemlje ovi podaci mogu da variraju.

Dozvoljene dimenzije radnog komada (videti „Dozvoljene dimenzije radnog komada“, Strana 257)

Dimenzije za kompatibilne listove testere		
Prečnik lista testere	mm	216
Debljina osnovnog lista	mm	1,3–1,8
Maks. širina sečenja	mm	3,3
Prečnik otvora	mm	30

Obim isporuke



U tu svrhu obratite pažnju na prikaz sadržaja isporuke sa početka uputstva za upotrebu.

Informacije o buci

Vrednosti emisije buke utvrđene u skladu sa **EN 62841-3-9**.

Nivo buke električnog alata vrednovan sa A iznosi tipično: nivo zvučnog pritiska **93 dB(A)**; nivo zvučne snage **106 dB(A)**. Nesigurnost K = **3 dB**.

Nosite zaštitu za sluh!

Nivo emisije buke naveden u ovim uputstvima je izmeren prema standardizovanom mernom postupku i može se koristiti za poređenje električnih alata jedan sa drugim. Pogodna je i za privremenu procenu emisije buke.

Navedena vrednost emisije buke odgovara osnovnoj upotrebi električnog alata. Ako se električni alat upotrebljava za druge namene, sa drugim upotrebljenim alatima ili ako se nedovoljno održava, može doći do odstupanja vrednosti emisije buke. Ovo može u značajnoj meri povećati emisiju buke tokom celokupnog perioda korišćenja.

Za tačnu procenu emisije buke trebalo bi uzeti u obzir i vreme u kojem je uređaj isključen ili u situaciji da radi, ali nije stvarno u upotrebi. Ovo može značajno redukovati emisiju buke tokom celokupnog perioda korišćenja.

Montaža

- **Izbegavajte nenameran start električnog alata. Za vreme montaže i kod svih radova na električnom alatu nesme mrežni utikač da je priključen na struju.**

Pre prvog puštanja u rad električnog alata proverite, da li su isporučeni svi dole navedeni delovi:

- Testera za panele sa montiranim listom testere
- Stega **(7)**
- Produžetak stola za testerisanje **(3)** sa setom za pričvršćivanje (2x stezni zavrtanj **(2)**, 2x zavrtanj sa krstastom glavom kao osigurač za izvlačenje)
- Ključ sa unutrašnjim šestougaonim izezom/krstasti odvrtlač **(35)**

Napomena: Proverite, da li električni alat eventualno ima oštećenja.

Pre daljeg korišćenja električnog alata, morate pažljivo da proverite da li zaštitni mehanizam ili blago oštećeni delovi besprekorno i adekvatno funkcionišu. Prekontrolišite, da li pokretni delovi funkcionišu besprekorno i ne zaglavljaju, ili da li su delovi oštećeni. Svi delovi moraju biti ispravno montirani i ispunjavati sve uslove, da bi obezbedili besprekoran rad.

Oštećeni uređaji zaštite i delovi moraju se stručno popraviti ili zameniti u priznatoj stručnoj radionici.

Montiranje produžetaka stola za testerisanje (videti sliku A)

Sto za testerisanje može pomoću produžetaka stola za testerisanje **(3)** da se poveća nalevo ili nadesno.

- Gurnite produžetke stola za testerisanje **(3)** do graničnika kroz za to predviđene otvore na stolu za testerisanje.

- Nagnite električni uređaj tako da dva krstasta zavrtnja, koja se nalaze u obimu isporuke, možete da montirate kao osigurač za izvlačenje. Zavrnite krstaste zavrtnje u predviđene navoje na produžecima stola za testerisanje (3) i čvrsto ih zategnite pomoću krstastog odvrtča (35).
- Vratite električni alat nazad i zavrnite stezne zavrtnje (2) za fiksiranje produžetaka stola za testerisanje (3) u predviđene navoje na stolu za testerisanje (22).

Stacionarna ili fleksibilna montaža

- ▶ **Da bi se obezbedilo bezbedno rukovanje, morate pre upotrebe da montirate električni alat na ravnu i stabilnu radnu površinu (na primer radni sto).**

Montaža na radnu površinu (videti sliku B1)

- Pričvrstite električni alat sa nekom pogodnom vezom sa zavrtnjima na radnu površinu. Za to služe otvori (1).

Montaža na Bosch radni sto

Bosch GTA radni stolovi električnom alatu obezbeđuju stabilnost na svakoj podlozi pomoću nožica koje se podešavaju po visini. Nasloni radnog komada na radnom stolu služe kao pomoć za duže radne komade.

- ▶ **Pročitajte sve upozoravajuće napomene i uputstva koja su priložena uz radni sto.** Propusti kod pridržavanja upozorenja i uputstava mogu imati za posledicu električni udar, požar i/ili teške povrede.
- ▶ **Postavite radni sto ispravno, pre nego što montirate električni alat.** Besprekorna montaža je važna da bi sprečili rizik od urušavanja.
- Montirajte električni alat u transportnom položaju na radni sto.

Fleksibilno postavljanje (nije preporučeno!) (pogledajte sliku B2)

Ukoliko u nekim slučajevima nije moguće postavljanje električnog alata na ravnu i stabilnu površinu, možete ga privremeno postaviti pomoću zaštite od prevrtanja.

- ▶ **Bez zaštite od prevrtanja električni alat ne stoji sigurno i može da se prevrne naročito prilikom sečenja testerom maksimalnih horizontalnih i/ili vertikalnih uglova iskošenja.**
- Okrećite zaštitu od prevrtanja (27) ka unutra ili ka spolja, sve dok električni alat ne stoji pravo na radnoj površini.

Usisavanje prašine/piljevine

Prašine od materijala kao što je premaz koji sadrži olovo, neke vrste drveta, minerali i metal mogu biti štetni po zdravlje. Dodir ili udisanje prašine mogu izazvati alergijske reakcije i/ili oboljenja disajnih puteva radnika ili osoba koje se nalaze u blizini.

Neke prašine kao od hrasta i bukve važe kao izazivači raka, posebno u vezi sa dodatnim materijama za obradu drveta (hromati, zaštitna sredstva za drvo). Sa materijalom koji sadrži azbest smeju raditi samo stručnjaci.

- Koristite što je više moguće usisavanje prašine pogodno za materijal.

- Pobrinite se za dobro provetranje radnog mesta.
- Preporučuje se, da se nosi zaštitna maska za disanje sa klasom filtera P2.

Obratite pažnju na propise za materijale koje treba obrađivati u Vašoj zemlji.

- ▶ **Izbegavajte sakupljanje prašine na radnom mestu.** Prašine se mogu lako zapaliti.

Usisavanje prašine/piljevine može biti blokirano prašinom ili piljevinom ili lomljenim komadima od radnog komada.

- Isključite električni alat i izvucite mrežni utikač iz utičnice.
- Sačekajte dok se list testere u potpunosti ne zaustavi.
- Pronadite uzrok blokade i uklonite je.

Usisavanje sa strane

Za usisavanje možete na izbacivač piljevine (13) da priključite i crevo usisivača (Ø 35 mm).

- Crevo usisivača spojite sa izbacivačem piljevine (13).

Usisivač mora biti pogodan za materijal koji treba obrađivati. Koristite prilikom usisavanja posebno po zdravlje štetnih prašina, prašine koje izazivaju rak ili suvih prašina specijalan usisivač.

Zamena lista testere (videti sliku C1–C4)

- ▶ **Izvucite pre svih radova na električnom alatu mrežni utikač iz utičnice.**
- ▶ **Prilikom montaže lista testere nosite zaštitne rukavice.** Pri dodirivanju lista testere postoji opasnost od povrede.

Koristite samo listove testere čija je maksimalno dozvoljena brzina veća od broja obrtaja u praznom hodu vašeg električnog alata.

Koristite samo listove testere, koji odgovaraju karakteristikama koje su navedene u ovom uputstvu za rad i prekontrolisani prema EN 847-1 i odgovarajuće obeleženi.

Upotrebljavajte samo listove testere koje je preporučio proizvođač ovog električnog alata i koji su prikladni za materijal koji želite da obrađujete. Ovo sprečava pregrevanje zubaca testere prilikom testerisanja.

Demontaža lista testere

- Dovedite električni alat u radni položaj.
- Okrenite šestougaoni zavrtnj (36) pomoću ključa sa unutrašnjim šestougaonim urezom (35) i istovremeno pritiskajte blokadu vretena (29), dok ne ulegne.
- Držite blokadu vretena (29) pritisnuto i odvrnite zavrtnj (36) napolje u smeru kretanja kazaljke na satu (levi navoj!).
- Skinite zateznu prirubnicu (37).
- Pritisnite prekidač za blokadu (17) i zakrenite klateću zaštitnu haubu (19) do graničnika ka nazad.
- Držite klateću zaštitnu haubu u tom položaju i skinite list testere (39).
- Ponovo vratite klateću zaštitnu haubu polako nadole.

Ugradnja lista testere

- ▶ **Obratite pažnju pri ugradnji, da pravac presecanja zuba (pravac strelice na listu testere) bude usaglašen sa pravcem strelice na zaštitnoj haubi!**

Ukoliko je neophodno, pre ugradnje očistite sve delove koje treba montirati.

- Pritisnite prekidač za blokadu (17), zakrenite klateču zaštitnu haubu (19) do graničnika ka nazad i držite je u ovoj poziciji.
- Stavite novi list testere na unutrašnju zateznu prirubnicu (38).
- Ponovo vratite klateču zaštitnu haubu polako nadole.
- Postavite zateznu prirubnicu (37) i zavrtnj (36). Pritiskajte blokadu vretena (29), dok ne ulegne i čvrsto zategnite zavrtnj suprotno od smera kretanja kazaljke na satu.

Rad

- ▶ **Izvcite pre svih radova na električnom alatu mrežni utikač iz utičnice.**

Transportni osigurač (videti sliku D)

Transportni osigurač (30) omogućuje lakše rukovanje električnim alatom prilikom transporta do različitih mesta upotrebe.

Oslobađanje osiguranja električnog alata (radna pozicija)

- Pritisnite dršku električnog alata (16) malo nadole, kako biste rasteretili osiguranje transporta (30).
- Izvcite osiguranje transporta (30) skroz napolje.
- Premestite krak alata polako na gore.

Obezbeđivanje električnog alata (transportna pozicija)

- Olabavite zavrtnj za fiksiranje (11) ukoliko zateže vučni mehanizam (12). Ručicu alata povucite napred do kraja i radi blokiranja vučnog mehanizma pritegnite ponovo zavrtnj za fiksiranje.
- Za blokadu stola za testerisanje, zategnite (22) točkić za fiksiranje (25).
- Pritisnite prekidač za blokadu (17) i povlačite krak alata ručicom (16) polako nadole.
- Spuštajte krak alata nadole, sve dok osiguranje transporta (30) ne bude moglo skroz da se gurne unutra. Krak alata je sada sigurno blokiran za transport.

Priprema za rad

Pomeranje granične šine (videti sliku E)

Prilikom testerisanja vertikalnih uglova iskošenja morate da pomerite podesivu graničnu šinu (6).

- Otpustite blokadni zavrtnj (40) ključem sa unutrašnjim šestougaonim urezom (35). Ne smete otpustiti dva spoljašnja pričvrtna zavrtnja!
- Izvcite u potpunosti podesivu graničnu šinu (6) napolje.
- Ponovo čvrsto zategnite blokadni zavrtnj (40).

Posle testerisanja vertikalnih uglova iskošenja podesivu graničnu šinu (6) gurnite ponovo nazad (blokadni zavrtnj (40) otpustite; graničnu šinu (6) gurnite sasvim na unutra; ponovo zategnite blokadni zavrtnj).

Produžavanje stola za testerisanje (videti sliku F)

Dugi radni komadi se moraju na slobodnom kraju podložiti ili podupreti.

Postolje testere može pomoću produžetaka postolja testere (3) da se poveća nalevo ili nadesno.

- Otpustite stezni zavrtnj (2).
- Izvlačite produžetak postolja testere (3) do željenog položaja napolje.
- Radi fiksiranja produžetka stola za testerisanje ponovo zategnite stezni zavrtnj (2).

Pričvršćivanje radnog komada (videti sliku G)

Radi obezbeđivanja optimalne radne jedinice morate uvek čvrsto steći radni komad.

Ne obrađujte radne komade koji su suviše mali za stezanje.

- Čvrsto pritisnite radni komad na granične šine (6) i (21).
- Stavite isporučenu stegu (7) u predviđene otvore (41).
- Prilagodite navojnu šipku (42) stege visini radnog komada.
- Zavrtnite navojnu šipku (42) i tako fiksirajte radni komad.

Podešavanje horizontalnih i vertikalnih uglova iskošenja

Radi obezbeđivanja preciznih sečenja morate posle intenzivne upotrebe prekontrolisati osnovna podešavanja električnog alata i u datom slučaju podesiti. Za to Vam je potrebno iskustvo i odgovarajući specijalni alat. Bosch-servis izvodi ovaj posao brzo i pouzdano.

- ▶ **Pre sečenja testerom uvek čvrsto zategnite dugme za fiksiranje (25) i zateznu dršku (10).** List testere se može inače iskositi u radnom komadu.

Podešavanje horizontalnog ugla iskošenja (videti sliku H)

Horizontalni ugao iskošenja može da se podešava u oblasti od 47° (sa leve strane) do 47° (sa desne strane).

- Otpustite točkić za fiksiranje (25), ako je zavrnut.
- Povucite polugu (26) nagore, okrenite sto za testerisanje (22) pomoću točkića za fiksiranje ulevo ili udesno i uz pomoć uglomera (24) podesite željeni horizontalni ugao iskošenja.
- Ponovo zavrtnite rozetu za fiksiranje (25).

Za brzo i precizno podešavanje horizontalnih uglova iskošenja koji se često koriste, na stolu za testerisanje postoje urezi (28):

levo	desno
	0°
45°; 22,5°; 15°	15°; 22,5°; 45°

- Otpustite rozetu za fiksiranje (25), ako je zavrtnuta.
- Pritisnite polugu (26) i okrenite sto za testerisanje (22) nalevo ili nadesno do željene pozicije.

- Pustite ponovo polugu. Poluga mora osetno uskočiti u urez.
- Ponovo zavrnite rozetu za fiksiranje (25).

Podešavanje vertikalnog ugla iskošenja (videti sliku I)

Vertikalni ugao iskošenja možete podesiti u oblasti od 0° do 45°.

- Izvucite u potpunosti podesivu graničnu šinu (6) napolje.
- Otpustite zateznu dršku (10).
- Zakrenite ručku kraka alata (16), dok uglomer (32) ne prikaže željeni vertikalni ugao iskošenja.
- Držite krak alata u ovom položaju i ponovo pritegnite zateznu dršku (10).

Za brzo i precizno podešavanje standardnih uglova od 0° i 45° predviđeni su krajnji graničnici na kućištu.

Puštanje u rad

Uključivanje (videti sliku J)

- Za **puštanje u rad** pritisnite prekidač za uključivanje/isključivanje (15) i držite ga tako.

Napomena: Iz bezbednosnih razloga, prekidač za uključivanje/isključivanje (15) se ne može blokirati, nego mora stalno da bude pritisnut tokom rada.

Samo pritiskanjem prekidača za blokadu (17) krak alata se može voditi nadole.

- Za **testerisanje** morate iz tog razloga dodatno pored pritiska na prekidač za uključivanje/isključivanje (15) da pritisnete prekidač za blokiranje (17).

Isključivanje

- Za **isključivanje** otpustite prekidač za uključivanje/isključivanje (15).

Ograničavanje struje kretanja

Elektronski graničnik struje pokretanja ograničava snagu pri uključivanju električnog alata i omogućava rad sa osiguračem od 16 A.

Napomena: Ako električni alat radi odmah posle uključivanja sa punim obrtajima, isključen je graničnik za struju kretanja. Električni alat mora hitno da se pošalje u servis.

Testerisanje

Opšta upozorenja o testeru

- ▶ **Pre sečenja testerom uvek čvrsto zategnite dugme za fiksiranje (25) i zateznu dršku (10).** List testere se može inače iskositi u radnom komadu.
- ▶ **Kod svih sečenja morate se najpre uveriti, da list testere nijednog momenta ne može dodirivati šinu graničnika, stegu ili druge delove uređaja. Uklonite eventualno montirane pomoćne graničnike ili ih odgovarajuće prilagodite.**

Čuvajte list testere od udarca i potresa. Ne izlažite list testere bočnom pritisku.

Testerišite isključivo materijale koji su odobreni za predviđenu namenu.

Ne obrađujte izvijene radne komade. Radni komad mora uvek imati pravu ivicu radi postavljanja šine graničnika.

Dugi i teški radni komadi moraju se na slobodnom kraju podupreti ili osloniti.

Uverite se da klateća zaštitna hauba propisno funkcioniše i da može slobodno da se pokreće. Kod usmeravanja ručice alata prema dole, treba se otvoriti klateća zaštitna hauba. Kod usmeravanja ručice alata prema gore, klateća zaštitna hauba treba ponovo da se zatvori preko lista testere i zaključa u gornjem položaju ručice alata.

Položaj rukovaoca (pogledajte sliku K)

▶ **Nikada nemojte stajati u lini sa listom testere ispred električnog alata, nego uvek sa strane.** Na taj način je vaše telo zaštićeno od mogućeg povratnog udarca.

- Držite podalje ruke, prste i šake od rotirajućeg lista testere.
- Nemojte ukrštati ruke sa krakom alata.

Testerisanje sa vučenjem

- Za rezanje pomoću vučnog mehanizma (12) (široki radni komadi) otpustite zavrtanj za fiksiranje (11), ukoliko je zategnut.
- Po potrebi podesite željeni horizontalni i/ili vertikalni ugao iskošenja.
- Čvrsto pritisnite radni komad na granične šine (6) i (21).
- Stegnite radni komad prema dimenzijama.
- Krak alata izvlačite sa graničnih šina (6) i (21) sve dok list testere ne bude ispred radnog komada.
- Uključite električni alat.
- Pritisnite prekidač za blokadu (17) i povlačite krak alata ručicom (16) polako nadole.
- Krak alata sada pritisnite u pravcu graničnih šina (6) i (21) i testerom preseccite radni komad ravnomernim pomeranjem napred.
- Isključite električni alat i sačekajte dok se list testere skroz ne zaustavi.
- Dižite polako krak alata prema gore.

Testerisanje bez vučenja (odsecanje) (videti sliku L)

- Za rezove bez vučnog pokreta (mali radni komadi) otpustite zavrtanj za fiksiranje (11), ukoliko je zategnut. Gurnite krak alata do graničnika u pravcu graničnih šina (6) i (21) i ponovo zategnite zavrtanj za fiksiranje (11).
- Po potrebi podesite željeni horizontalni i/ili vertikalni ugao iskošenja.
- Čvrsto pritisnite radni komad na granične šine (6) i (21).
- Stegnite radni komad prema dimenzijama.
- Uključite električni alat.
- Pritisnite prekidač za blokadu (17) i povlačite krak alata ručicom (16) polako nadole.
- Presecite radni komad ravnomernim pomeranjem napred.
- Isključite električni alat i sačekajte dok se list testere skroz ne zaustavi.
- Dižite polako krak alata prema gore.

Uputstva za rad

Dozvoljene dimenzije radnog komada

Maksimalni radni komadi:

Horizontalni ugao iskošenja	Vertikalni ugao iskošenja	Visina x širina [mm]
0°	0°	70 x 270
45°	0°	70 x 190
0°	45°	45 x 270

Minimalni radni komadi (= svi radni komadi koji mogu da se zategnu pomoću stege (7) levo ili desno od lista testere):

100 x 40 mm (dužina x širina)

Maksimalna dubina rezanja (0°/0°): 70 mm

Posebni radni komadi

Pri testerisanju izvijenih ili okruglih radnih komada morate ih posebno obezbediti od klizanja. Na liniji sečenja ne sme nastati zazor između radnog komada, granične šine i postolja testere.

Ako je potrebno morate izraditi specijalne držače.

Zamena ploča za umetanje (videti sliku M)

Umetne ploče (23) mogu nakon duže upotrebe električnog alata da se pohabaju.

Umetne ploče koje su u kvaru zamenite.

- Dovedite električni alat u radni položaj.
- Odvrnite zavrtnje (43) ključem sa unutrašnjim šestougaonim urezom (35) i uklonite stare umetne ploče.
- Ubacite novu desnu umetnu ploču.
- Zavrnite umetnu ploču pomoću zavrtnja (43) što je moguće više udesno, tako da na celoj dužini mogućeg vučenja list testere ne dođe u dodir sa umetnom pločom.
- Ponovite analogno radne korake za novu desnu umetnu ploču.

Provera osnovnih podešavanja i podešavanje

Radi obezbeđivanja preciznih sečenja morate posle intenzivne upotrebe prekontrolisati osnovna podešavanja električnog alata i u datom slučaju podesiti.

Za to Vam je potrebno iskustvo i odgovarajući specijalni alat. Bosch-servis izvodi ovaj posao brzo i pouzdano.

Podešavanje vertikalnog standardnog ugla iskošenja 0°

- Dovedite električni alat u transportnu poziciju.
- Okrenite sto za testerisanje (22) do ureza (28) za 0°. Poluga (26) mora osetno uleći u urez.

Provera (videti sliku N1)

- Postavite uglomer na 90° i stavite ga na sto za testerisanje (22).

Krak uglomera mora da bude u ravni sa listom testere (39) na celoj dužini.

Podešavanje (videti sliku N2)

- Otpustite zateznu dršku (10).
- Otpustite kontra navrtku zavrtnja graničnika (33) pomoću standardnog okastog ili viljuškastog ključa (10 mm).

- Okrećite granični zavrtnj ka unutra ili ka spolja dok krak uglomera ne bude celom dužinom u ravni sa listom testere.
- Pritegnite ponovo zateznu dršku (10).
- Zatim ponovo pritegnite kontra navrtku zavrtnja graničnika (33).

Ako pokazivač ugla (32) posle podešavanja nije u liniji sa oznakom 0° skale (31), otpustite zavrtnj (44) pomoću uobičajenog krstastog odvrtčača i poravnajte pokazivač ugla duž oznake za 0°.

Podešavanje vertikalnog standardnog ugla iskošenja 45°

- Dovedite električni alat u radni položaj.
- Okrenite sto za testerisanje (22) do ureza (28) za 0°. Poluga (26) mora osetno uleći u urez.
- Otpustite zateznu dršku (10) i zakrenite krak alata ručkom (16) do graničnika nalevo (45°).

Provera (videti sliku O1)

- Postavite uglomer na 45° i stavite ga na sto za testerisanje (22).

Krak uglomera mora da bude u ravni sa listom testere (39) na celoj dužini.

Podešavanje (videti sliku O2)

- Otpustite zateznu dršku (10).
- Otpustite kontra navrtku zavrtnja graničnika (9) pomoću standardnog okastog ili viljuškastog ključa (10 mm).
- Okrećite zavrtnj graničnika ka unutra ili ka spolja dok krak uglomera ne bude celom dužinom u ravni sa listom testere.
- Pritegnite ponovo zateznu dršku (10).
- Zatim ponovo pritegnite kontra maticu zavrtnja graničnika (9).

Ako pokazivač ugla (32) posle podešavanja ne stoji u istoj liniji sa oznakom od 45° na skali (31), prvo još jednom proverite podešavanje za 0° za vertikalni ugao iskošenja i pokazivač ugla. Zatim ponovite podešavanje vertikalnog ugla iskošenja od 45°.

Centrirajte pokazivač ugla (horizontalno) (videti sliku P)

- Dovedite električni alat u radni položaj.
- Okrenite sto za testerisanje (22) do ureza (28) za 0°. Poluga (26) mora osetno uleći u urez.

Provera

Ugaoni pokazivač (24) mora da bude u liniji sa oznakom za 0° na skali (5).

Podešavanje

- Otpustite zavrtnj (45) pomoću krstastog odvrtčača i pokazivač ugla usmerite duž oznake 0°.
- Ponovo stegnite zavrtnj.

Transport (videti sliku Q)

Pre transporta električnog alata, morate preduzeti sledeće korake:

- Otpustite zavrtnj za fiksiranje (11), ukoliko je pritegnut. Povucite krak alata sasvim napred i čvrsto pritegnite zavrtnj za fiksiranje.

- Postavite električni alat u transportni položaj.
 - Uklonite sve delove pribora, koji se ne mogu čvrsto montirati na električni alat. Stavite nekorišćene listove testere za transport, ako je moguće, u jednu zatvorenu kutiju.
 - Uхватite radi podizanja ili transportovanja žlebove za hvatanje (4) bočno na stolu za testerisanje (22).
- **Upotrebljavajte pri transportu električnog alata samo transportne uređaje a nikada zaštitne uređaje.**

Održavanje i servis

Održavanje i čišćenje

- **Izvučite pre svih radova na električnom alatu mrežni utikač iz utičnice.**
- **Držite električni alat i proreze za ventilaciju čiste, da bi dobro i sigurno radili.**

Ako je neophodna zamena priključnog voda, onda to mora da izvede **Bosch** ili ovlašćena servisna služba za **Bosch** električne alate, kako biste izbegli ugrožavanje bezbednosti. Oscilatorna zaštitna hauba se uvek mora slobodno pokretati i automatski moći zatvarati. Držite zato područje oko oscilatorne zaštitne haube uvek čisto.

Uklonite posle svakog rada prašinu i piljevinu izduvavanjem sa komprimovanim vazduhom ili sa nekom četkicom. Redovno čistite klizni valjak (20).

Mere za smanjivanje buke

Mere proizvođača:

- Lagani start
- Isporuka sa specijalnim listom testere razvijenim za smanjivanje buke

Mere korisnika:

- Montaža bez mnogo vibracija nestabilne radne površine
- Korišćenje listova testere sa funkcijama smanjivanja buke
- Redovno čišćenje lista testere i električnog alata

Pribor

	Broj artikla
Stega	1 609 B04 224
Umetne ploče	1 609 B05 242
Vrećica za prašinu	1 609 B05 010

Listovi testere za drvo i pločaste materijale, panele i lajsne

List testere 216 x 30 mm, 48 zuba	2 608 640 641
-----------------------------------	---------------

Listovi testere za plastiku i obojene metale

List testere 216 x 30 mm, 80 zuba	2 608 640 447
-----------------------------------	---------------

Listovi testere za sve vrste laminatnih podova

List testere 216 x 30 mm, 60 zuba	2 608 642 133
-----------------------------------	---------------

Servis i saveti za upotrebu

Servis odgovara na vaša pitanja u vezi sa popravkom i održavanjem vašeg proizvoda kao i u vezi sa rezervnim

delovima. Šematske prikaze i informacije u vezi rezervnih delova naći ćete i pod: **www.bosch-pt.com**

Bosch tim za konsultacije vam rado pomaže tokom primene, ukoliko imate pitanja o našim proizvodima i njihovom priboru.

Molimo da kod svih pitanja i naručivanja rezervnih delova neizostavno navedete broj artikla sa 10 brojevanih mesta prema tipskoj pločici proizvoda.

Srpski

Bosch Elektroservis
Dimitrija Tucovića 59
11000 Beograd
Tel.: +381 11 644 8546
Tel.: +381 11 744 3122
Tel.: +381 11 641 6291
Fax: +381 11 641 6293
E-Mail: office@servis-bosch.rs
www.bosch-pt.rs

Dodatne adrese servisa pogledajte na:

www.bosch-pt.com/serviceaddresses

Uklanjanje đubreta

Električni alati, pribor i pakovanja treba reciklirati na ekološki prihvatljiv način.



Ne bacajte električni alat u kućni otpad!

Samo za EU-zemlje:

Prema evropskim smernicama 2012/19/EU o starim električnim i elektronskim uređajima i njihovim pretvaranju u nacionalno dobro ne moraju više upotrebljivi električni pribori da se odvojeno sakupljaju i odvoze nekoj regeneraciji koja odgovara zaštititi čovekove okoline.

Ukoliko se elektronski i električni uređaji otklone u otpad na neispravan način, moguće opasne materije mogu da imaju štetno dejstvo na životnu sredinu i zdravlje ljudi.

Slovenščina

Varnostna opozorila

Splošna varnostna navodila za električna orodja

⚠ OPOZORILO Preberite vsa varnostna opozorila, navodila, ilustracije in

specifikacije, ki so priložene temu električnemu orodju.

Če spodaj navedenih napotkov ne upoštevate, lahko pride do električnega udara, požara in/ali težke poškodbe.

Vsa opozorila in napotke shranite, ker jih boste v prihodnje še potrebovali.

Pojem električno orodje, ki se pojavlja v nadaljnjem besedilu, se nanaša na električna orodja z električnim

pogonom (z električnim kablom) in na akumulatorska električna orodja (brez električnega kabla).

Varnost na delovnem mestu

- ▶ **Delovno mesto naj bo vedno čisto in dobro osvetljeno.** Nered in neosvetljena delovna mesta povečajo možnost nezgod.
- ▶ **Električnega orodja ne uporabljajte v okolju, v katerem lahko pride do eksplozij (prisotnost vnetljivih tekočin, plinov ali prahu).** Električna orodja povzročajo iskrenje, zaradi katerega se lahko prah ali hlapi vnamejo.
- ▶ **Ko uporabljate električno orodje, poskrbite, da v bližini ni otrok ali drugih oseb.** Odvrčanje pozornosti lahko povzroči izgubo nadzora nad orodjem.

Električna varnost

- ▶ **Priključni vtič električnega orodja se mora prilegati vtičnici. Spreminjanje vtiča na kakršen koli način ni dovoljeno. Pri ozemljenih električnih orodjih ne uporabljajte adapterskih vtičev.** Nespremenjeni vtiči in ustrezne vtičnice zmanjšujejo tveganje električnega udara.
- ▶ **Izogibajte se telesnemu stiku z ozemljenimi površinami, kot so na primer cevi, grelci, hladilniki in pašniki.** Tveganje električnega udara je večje, če je vaše telo ozemljeno.
- ▶ **Prosimo, da napravo zavarujete pred dežjem ali vlago.** Vdor vode v električno orodje povečuje tveganje za električni udar.
- ▶ **Kabel uporabljajte pravilno. Kabel zavarujte pred vročino, oljem, ostrimi robovi ali premikajočimi se deli.** Poškodovani ali zapleteni kabli povečujejo tveganje električnega udara.
- ▶ **Kadar uporabljate električno orodje zunaj, uporabljajte samo kableske podaljške, ki so primerni za delo na prostem.** Uporaba kableskega podaljška, ki je primeren za delo na prostem, zmanjšuje tveganje za električni udar.
- ▶ **Če je uporaba električnega orodja v vlažnem okolju neizogibna, uporabljajte stikalo za zaščito pred kvarnim tokom.** Uporaba zaščitnega stikala zmanjšuje tveganje električnega udara.

Osebna varnost

- ▶ **Bodite pozorni, pazite kaj delate ter se dela z električnim orodjem lotite z razumom. Ne uporabljajte električnega orodja, če ste utrujeni oziroma če ste pod vplivom mamil, alkohola ali zdravil.** Trenutek nepazljivosti pri uporabi električnega orodja je lahko vzrok za resne telesne poškodbe.
- ▶ **Uporabljajte osebno zaščitno opremo. Vedno uporabljajte zaščito za oči.** Z uporabo zaščitne opreme, kot so protiprašna maska, varnostni čevlji, ki ne drsijo, čelada ali zaščita za sluh, v ustreznih okoliščinah zmanjšate nevarnost poškodb.
- ▶ **Preprečite nenameren vklop orodja. Pred priključitvijo električnega orodja na električno omrežje in/ali na akumulatorsko baterijo in pred**

dviganjem ali nošenjem se prepričajte, da je električno orodje izklopljeno. Če električno orodje nosite in imate pri tem prst na stikalu ali pa orodje napajate, ko je stikalo v položaju za vklop, lahko pride do nesreče.

- ▶ **Odstranite vse ključe in izvijače za prilagajanje orodja, preden orodje vključite.** Ključ ali izvijač, ki ga ne odstranite z vrtečega se dela električnega orodja, lahko povzroči telesne poškodbe.
- ▶ **Ne precenjujte svojih sposobnosti. Ves čas trdno stojite in vzdržujte ravnovesje.** To omogoča boljši nadzor nad električnim orodjem v nepričakovanih situacijah.
- ▶ **Bodite primerno oblečeni. Ne nosite ohlapnih oblačil ali nakita. Las in oblačil ne približujte premikajočim se delom.** Ohlapna oblačila, nakit ali dolgi lasje se lahko ujamejo v premikajoče se dele.
- ▶ **Če imate na voljo naprave za priklop sesalnika za prah ali zbiralnih posod, se prepričajte, da so te ustrezno priključene.** Uporaba sistema za zbiranje prahu lahko zmanjša nevarnosti, povezane s prahom.
- ▶ **Naj seznanjenost z orodjem, ki jo pridobite s pogosto uporabo, ne bo razlog za to, da postanete lahkomišeln in ignorirate varnostna načela.** V delčku sekunde lahko nepozorno dejanje pripelje do hude poškodbe.

Uporaba in vzdrževanje električnega orodja

- ▶ **Električnega orodja ne preobremenjujte. Za delo uporabite ustrezno električno orodje.** Pravo električno orodje bo delo opravilo bolje in varneje, in sicer s hitrostjo, za katero je bilo oblikovano.
- ▶ **Električnega orodja ne uporabljajte, če ga s stikalom ne morete vklopiti in izklopiti.** Vsako električno orodje, ki ga ni mogoče nadzirati s stikalom, je nevarno in ga je treba popraviti.
- ▶ **Izvlcite vtič iz vtičnice in/ali odstranite akumulatorsko baterijo, če je le mogoče, in odstranite ter shranite pribor, še preden se lotite popravila orodja.** Ti preventivni varnostni ukrepi zmanjšajo tveganje za nenamerni zagon aparata.
- ▶ **Ko električnih orodij ne uporabljate, jih shranite izven dosega otrok. Osebam, ki orodja ne poznajo ali niso prebrale teh navodil za uporabo, orodja ne dovolite uporabljati.** Električna orodja so nevarna, če jih uporabljajo neizkušene osebe.
- ▶ **Vzdržujte električna orodja in pribor. Prepričajte se, da so premikajoči se deli pravilno poravnani in da se ne zatikajo ter da deli niso polomljeni. Prav tako preverite, ali je na orodju še kaj drugega, kar bi lahko vplivalo na njegovo delovanje. Če je električno orodje poškodovano, mora biti pred uporabo popravljeno.** Slabo vzdrževana električna orodja so vzrok za mnoge nezgode.
- ▶ **Rezalna orodja naj bodo vedno ostrina in čista.** Skrbno negovana rezalna orodja z ostrimi robovi se manj zatikajo in so lažje vodljiva.

- ▶ **Električna orodja, pribor, vsadna orodja in podobno uporabljajte v skladu s temi navodili. Pri tem upoštevajte delovne pogoje in dejavnost, ki jo boste opravljali.** Uporaba električnih orodij v namene, ki so drugačni od predpisanih, lahko privede do nevarnih situacij.
- ▶ **Ročaji in površine za prijemanje naj bodo suhe, čiste in brez olja ali maščobe.** Gladki ročaji in površine za prijemanje ne omogočajo varne uporabe in nadzora orodja v nepričakovanih situacijah.

Servisiranje

- ▶ **Vaše električno orodje naj popravlja samo usposobljeno strokovno osebje, ki naj pri tem uporabi zgolj originalne rezervne dele.** S tem boste zagotovili, da bo orodje varno za uporabo.

Varnostna opozorila za uporabo zajeralnih žag

- ▶ **Zajeralne žage so namenjene rezanju lesa ali lesu podobnih izdelkov; ne sme se jih uporabljati z abrazivnimi rezalnimi ploščami za rezanje železnih materialov, na primer drogov, palic, stebrov itd.** Abraziven prah lahko povzroči zagostitev premičnih delov (npr. spodnje zaščite) pri rezanju. Iskre, ki nastanejo pri abrazivnem rezanju, lahko zažgejo spodnjo zaščito, vstavek za zarezo in druge plastične dele.
- ▶ **Če je le mogoče, obdelovanec pričvrstite s sponami. Če obdelovanec pridržite z roko, morate dlan vedno držati najmanj 100 mm od vsake strani žaginega lista. Z žago ne režite kosov, ki so premajhni, da bi jih lahko varno vpeli ali pridržali z roko.** Če dlan držite preblizu žaginega lista, je nevarnost za poškodbe v primeru stika z listom večja.
- ▶ **Obdelovanec se ne sme premikati. Pričvrstite ali pridržite ga morate ob vodilo in mizo. Obdelovanca ne potiskajte pod list oziroma ga na nikakršen način ne režite prostoročno.** Prosti ali premikajoči se obdelovanci lahko z visoko hitrostjo odletijo, kar lahko povzroči telesne poškodbe.
- ▶ **Žago potisnite skozi obdelovanec. Žage ne vlecite skozi obdelovanec. Za žaganje dvignite žagino glavo in jo potegnite nad obdelovanec, ne da bi se ga z njo dotaknili. Nato zaženite motor, žagino glavo pritisnite navzdol in žago potisnite skozi obdelovanec.** Pri rezanju v smeri vleka lista se lahko zgodi, da se žagin list povzpne na vrh obdelovanca in mehanizem z listom grobo izvrže proti upravljavcu.
- ▶ **Z dlanjo nikoli ne segajte čez črto načrtovanega reza, niti pred žagin list ali za njim.** Zelo nevarno je obdelovanec držati prekrizano, t. j. če ga z levo roko držite na desni strani lista in obratno.
- ▶ **Ko se žagin list vrti, z nobeno roko ne segajte za vodilo bližje od 100 mm s katere koli strani žaginega lista, zato, da bi odstranili odrezke ali opravili kakšen drug poseg.** Razdalje med vrtečim se žagim listom in roko ni mogoče jasno oceniti in se lahko resno poškodujete.

- ▶ **Pred rezanjem preverite obdelovanec. Če je obdelovanec upognjen ali zvit, ga s spono pričvrstite z zunanjo upognjeno stranjo proti vodilu. Vsakič se prepričajte, da vzdolž reza med obdelovancem, vodilom in mizo ni prostora.** Upognjeni ali zviti obdelovanci se lahko zasukajo ali premaknejo in pri rezu zagostijo vrteč se žagin list. V obdelovancu ne sme biti žebeljev ali tujkov.
- ▶ **Žage ne uporabljajte, dokler z mize ne pospravite vsega orodja, ostankov lesa itd. Na mizi sme ostati le obdelovanec.** Vrteči se list lahko drobir, koščke lesa ali druge predmete, ki se ga dotikajo, izvrže z visoko hitrostjo.
- ▶ **Režite samo en obdelovanec naenkrat.** Naloženih obdelovancev ni mogoče ustrezno pričvrstiti ali speti, med rezom pa se lahko zataknejo ob list ali premaknejo.
- ▶ **Pred uporabo se prepričajte, da je zajeralna žaga vpeta ali nameščena na ravni, trdni delovni površini.** Na ravni in trdni površini je nevarnost, da zajeralna žaga izgubi stabilnost, manjša.
- ▶ **Svoje delo načrtujte. Vsakič ko spremenite kot rezanja ali zajere, se prepričajte, da je prilagodljivo vodilo pravilno nastavljeno, da podpira obdelovanec in ne ovira lista ali varovalnega sistema.** Brez obdelovanca na mizi in brez vklopa orodja pomaknite žagin list v smeri načrtovanega reza in tako zagotovite, da nič ne ovira vodila ali da vanj ne morete zarezati.
- ▶ **Priskrbite si primerno oporo (npr. podaljške mize, tesarske kože itd.) za obdelovanec, ki je širši ali daljši od površine mize.** Če obdelovanec, daljših ali širših od mize zajeralne žage, ne podprete čvrsto, se lahko prevrnejo. Če se odrezan kos ali obdelovanec prevrne, lahko dvigne spodnjo zaščito ali pa ga vrteči se list izvrže.
- ▶ **Ne prosite druge osebe za pomoč namesto podaljška mize ali dodatne opore.** Če podpora za obdelovanec ni stabilna, se lahko list zagostji ali pa se obdelovanec med žaganjem premakne in vas skupaj s pomočnikom povleče proti vrtečemu se listu.
- ▶ **Odrezanega kosa se nikakor ne sme stisniti ali pritisniti ob vrteč se žagin list.** Če ga blokirate, npr. z omejevalniki dolžine, se lahko odrezan kos zagostji ob list, ta pa ga lahko izvrže z veliko silo.
- ▶ **Okrogle obdelovance, npr. palice ali cevi, vedno pričvrstite s spono ali pritrdilnim elementom, oblikovanim za ustrezno podporo.** Palice se med rezom rade zavrtijo, zaradi česar se list „zagriže“ in obdelovanec skupaj z vašo dlanjo potegne k sebi.
- ▶ **List mora najprej doseči polno hitrost, šele nato se lahko dotakne obdelovanca.** S tem zmanjšate tveganje, da bi obdelovanec izvrglo.
- ▶ **Če se obdelovanec ali list zagostji, izklopite zajeralno žago. Počakajte, da se vsi premikajoči se deli ustavijo, in izvlecite vtič iz vtičnice ter/ali odstranite akumulatorsko baterijo. Šele nato začnite odstranjevati zagostjen material.** Če nadaljujete z žaganjem kljub zagostnemu materialu, lahko izgubite nadzor nad orodjem ali poškodujete zajeralno žago.

- ▶ **Po koncu reza spustite stikalo, držite žagino glavo navzdol, počakajte, da se list ustavi, in šele nato odstranite odrezan kos.** Nikar ne segajte z dlanjo v bližino lista, ki se ustavlja.
- ▶ **Če izvajate nepopoln rez ali če stikalo spustite, preden je žagina glava v najnižjem položaju, trdno držite za ročaj.** Žagino glavo lahko pri ustavljanju žage nenadoma povleče navzdol, kar lahko povzroči telesne poškodbe.
- ▶ **Ne izpusite ročaja, ko glava žage doseže spodnji položaj.** Glavo žage vedno z roko vodite nazaj v zgornji položaj. Če se glava žage premika nenadzorovano, lahko to poveča nevarnost poškodb.
- ▶ **Delovno mesto naj bo čisto.** Še posebej so nevarne mešanice materialov. Prah lahkih kovin lahko zagori ali eksplodira.
- ▶ **Ne uporabljajte topih, razpokanih, zvitih ali poškodovanih žaginih listov.** Žagini listi s topimi in napačno usmerjenimi zobmi zaradi preozke reže žaganja povzročijo povečano trenje, zatikanje žaginega lista in povratni udarec.
- ▶ **Ne uporabljajte žaginih listov iz visoko legiranega hitroreznega jekla (jeklo HSS).** Takšni žagini listi se lahko hitro zlomijo.
- ▶ **Vedno uporabljajte žagine liste z odprtini za vpenjalni trn ustreznih velikosti in oblik (diamantne v primerjavi z okroglimi).** Žagini listi, ki ne ustrezajo vpenjalni opremi na žagi, se lahko med delovanjem zamaknejo, kar povzroči izgubo nadzora.
- ▶ **Nikoli ne odstranjujte ostankov rezanja, lesenih ostružkov ali podobnega iz območja rezanja, medtem ko električno orodje obratuje.** Vedno najprej prestavite vzvod na ročaju v pozicijo mirovanja in izklopite električno orodje.
- ▶ **Po končanem delu ne prijemajte žaginega lista, dokler se ne ohladi.** Žagin list se pri delu zelo segreje.

Simboli

Naslednji simboli so lahko pomembni za uporabo električnega orodja. Simbole in njihov pomen si zapomnite. Pravilna razlaga simbolov vam pomaga, da lahko električno orodje bolje in varneje uporabljate.

Simboli in njihov pomen



Med delovanjem električnega orodja z rokami ne segajte v območje žaganja. Pri stiku z žaganim listom obstaja nevarnost poškodbe.



Nosite masko za zaščito proti prahu.

Simboli in njihov pomen



Nosite zaščitna očala.



Uporabljajte zaščito za sluh. Izpostavljenost hrupu lahko povzroči izgubo sluha.

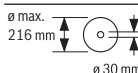


Nevarno območje! Dlani, prstov in rok ne približujte temu območju.



Pri žaganju navpičnih zajeralnih kotov je treba izvleči nastavljivo prisilonsko letev.

Za prestavljanje nastavljive prisilonske letve je treba sprostiti srednji blokirni vijak. Obeh zunanjih pritrdilnih vijakov ne smete sprostiti!



Upoštevajte ustrezne dimenzije žaginega lista. Premer odprtine mora natančno ustrezati vretenu orodja. Če je treba uporabiti reducirni obroč, morajo njegove dimenzije ustrezati debelini osnovne plošče, premeru odprtine žaginega lista in premeru vretena orodja. Uporabite reducirne obroče, ki so priloženi žaginemu listu.

Premer žaginega lista se mora ujemati z navdobo na simbolu.

Opis izdelka in storitev



Preberite vsa varnostna opozorila in navodila.

Neupoštevanje varnostnih opozoril in navodil lahko povzroči električni udar, požar in/ali hude poškodbe.

Upoštevajte slike na začetku navodil za uporabo.

Namenska uporaba

Električno orodje je namenjeno, da kot stacionarna naprava izdeluje vzdolžne in prečne ravne reze v trdi in mehki les ter iverne in vlaknene plošče. Možni so vodoravni zajeralni koti od -47° do $+47^\circ$ in navpični zajeralni koti od 0° do $+45^\circ$.

Z uporabo ustreznih žaginih listov je mogoče žagati v aluminijaste profile in plastiko.

Komponente na sliki

Oštevilčenje komponent, ki so prikazane na sliki, se nanaša na prikaz električnega orodja na strani z grafiko.

- (1) Izvrtine za namestitvev
- (2) Pritrdilni vijak podaljška rezalne mize

- | | |
|--|---|
| <ul style="list-style-type: none"> (3) Podaljšek rezalne mize (4) Oprijemalne reže (5) Skala za nastavitve zajeralnega kota (vodoravno) (6) Nastavljiva prislonska letev (7) Primež (8) Prislon za standardni zajeralni kot 45° (navpično) (9) Prislonski vijak za zajeralni kot 45° (navpično) (10) Vpenjalni ročaj za poljubne zajeralne kote (navpično) (11) Pritrdilni vijak poteznega mehanizma (12) Potezni mehanizem (13) Izmet odrezkov (14) Odvajalnik odrezkov (15) Stikalo za vklop/izklop (16) Ročaj (17) Blokirno stikalo za sprostitev roke orodja (18) Zaščitni pokrov (19) Nihajni zaščitni pokrov (20) Drсни valj (21) Prislonska letev (22) Rezalna miza (23) Vložna plošča (24) Kazalnik zajeralnega kota (vodoravno) | <ul style="list-style-type: none"> (25) Pritrdilni zatič za poljubne zajeralne kote (vodoravno) (26) Ročica za nastavitve zajeralnega kota (vodoravno) (27) Zaščita proti prevračanju (28) Zareze za standardne zajeralne kote (vodoravno) (29) Blokada vretena (30) Transportno varovalo (31) Skala za nastavitve zajeralnega kota (navpično) (32) Kazalnik zajeralnega kota (navpično) (33) Prislonski vijak za zajeralni kot 0° (navpično) (34) Prislon za standardni zajeralni kot 0° (navpično) (35) Šestrobi ključ (5 mm)/križni izvijač (36) Šestrobi vijak za pritrditev žaginega lista (37) Vpenjalna prirobnica (38) Notranja vpenjalna prirobnica (39) Žagin list (40) Blokirni vijak premične prislonske letve (41) Izvrtine za primež (42) Navojna ročica (43) Vijaki za vložno ploščo (44) Vijak za kazalnik kota (navpično) (45) Vijak za kazalnik kota (vodoravno) |
|--|---|

Tehnični podatki

Potezna žaga		GCM 80 SJ	GCM 80 SJ
		GCM 800 SJ	GCM 800 SJ
		GCM 8000 SJ	GCM 8000 SJ
Številka izdelka		3 601 M19 0..	3 601 M19 06.
Nazivna moč	W	1400	1250
Število vrtljajev v prostem teku	min ⁻¹	5500	5500
Omejitev zagonskega toka		●	●
Teža v skladu z EPTA-Procedure 01:2014	kg	14,1	14,1
Razred zaščite		□ / II	□ / II

Navedbe veljajo za nazivne napetosti [U] 230 V. Pri drugih napetostih in državno specifičnih izvedbah lahko te navedbe variirajo.

Dovoljene mere obdelovanca (glejte „Dovoljene mere obdelovanca“, Stran 266)

Dimenzije primernih žaginih listov		
Premer žaginega lista	mm	216
Debelina osnovnega žaginega lista	mm	1,3–1,8
Najv. širina reza	mm	3,3
Premer izvrtine	mm	30

Informacija o hrupu

Podatki o emisijah hrupa, pridobljeni v skladu s standardom **EN 62841-3-9**.

A-vrednotena raven hrupa za električno orodje običajno znaša: raven zvočnega tlaka **93 dB(A)**; raven zvočne moči **106 dB(A)**. Negotovost K = **3 dB**.

Uporabite zaščito za sluh!

Vrednosti emisij hrupa, podane v teh navodilih, so bile izmerjene v skladu s standardiziranim merilnim postopkom in se lahko uporabljajo za primerjavo električnih orodij med seboj. Primerne so tudi za začasno oceno obremenjenosti s hrupom.

Navedena vrednost emisij hrupa velja za glavne načine uporabe električnega orodja. Če se električno orodje

uporablja še v druge namene, z neustreznimi nastavki ali pri nezadostnem vzdrževanju, lahko vrednosti emisij hrupa odstopajo. To lahko obremenjenost s hrupom med uporabo občutno poveča.

Za natančnejšo oceno emisij hrupa morate upoštevati tudi čas, ko je orodje izklopljeno, in čas, ko orodje deluje, vendar dejansko ni v uporabi. To lahko obremenjenost s hrupom med delom občutno zmanjša.

Namestitev

- ▶ **Preprečite nenameren zagon električnega orodja. Pred montažo pribora ali drugimi popravki na električnem orodju izvlcite omrežni vtič iz vtičnice.**

Obseg dobave



Upoštevajte prikaz obsega dobave na začetku navodil za uporabo.

Pred prvo uporabo električnega orodja preverite, ali ste prejeli vse spodaj navedene dele:

- Potezna žaga z nameščenim žaginim listom
- Primež (7)
- Podaljšek rezalne mize (3) s kompletom za pritrditev (2x pritrdilni vijak (2), 2x križni vijak z izvlečnim varovalom)
- Šestrobi ključ/križni izvijač (35)

Opomba: električno orodje preverite glede morebitnih poškodb.

Pred nadaljnjo uporabo električnega orodja morate skrbno preveriti, ali zaščitne naprave oz. lažje poškodovane komponente delujejo brezhibno in v skladu s predvidenim načinom delovanja. Preverite, ali premični deli delujejo brezhibno in se ne zatikajo ter ali so deli poškodovani. Vsi deli morajo biti pravilno nameščeni in vsi pogoji izpolnjeni, da je zagotovljeno brezhibno delovanje orodja. Poškodovane zaščitne naprave in dele naj popravi ali zamenja pooblaščen servisier.

Namestitev podaljška rezalne mize (glejte sliko A)

S pomočjo podaljškov rezalne mize lahko rezalno mizo (3) razširite v levo in desno.

- Podaljške rezalne mize (3) potisnite do prislona skozi temu namenjene reže na rezalni mizi.
- Električno orodje nagnite, tako da boste lahko namestili oba priložena križna vijaka, ki služita kot varovalo pred izvlekom. Privijte križna vijaka v za to namenjena navoja na podaljških rezalne mize (3) in ju zategnite s križnim izvijačem (35).
- Električno orodje nagnite nazaj in privijte pritrdilna vijaka (2) za pritrditev podaljškov rezalne mize (3) v za to namenjena navoja na rezalni mizi (22).

Namestitev stacionarnega ali premičnega orodja

- ▶ **Da zagotovite varno uporabo, električno orodje pred uporabo namestite na ravno in stabilno delovno površino (npr. delovni pult).**

Namestitev na delovno površino (glejte sliko B1)

- Električno orodje s primernim navojnim spojem pritrdite na delovno površino. Uporabite izvrtine (1).

Namestitev na Boschevo delovno mizo

Boscheve delovne mize GTA so stabilna podpora za električno orodje na vsaki podlagi, saj imajo višinsko nastavljive noge. Nosilci obdelovanca na delovni mizi podpirajo dolge obdelovance.

- ▶ **Preberite vsa varnostna opozorila in navodila, ki so priložena delovni mizi.** Neupoštevanje opozoril in navodil lahko povzroči električni udar, požar in/ali hude poškodbe.
- ▶ **Pred namestitvijo električnega orodja delovno mizo pravilno sestavite.** Brezhibna postavitve je pomembna, da preprečite zrušenje mize.
- Električno orodje na delovno mizo postavite v transportnem položaju.

Premična namestitev (ni priporočljiva!) (glejte sliko B2)

Če električnega orodja izjemoma ni mogoče namestiti na ravno in stabilno delovno površino, ga lahko namestite z zaščito pred prevrnitvijo.

- ▶ **Brez zaščite pred prevrnitvijo električno orodje ni varno nameščeno in se lahko zlasti pri žaganju pod največjimi vodoravnimi in/ali navpičnimi zajeralnimi koti prevrne.**
- Zaščito pred prevrnitvijo (27) privijajte ali odvijajte, dokler električno orodje ni uravnano na delovni površini.

Odsesavanje prahu/ostružkov

Prah nekaterih materialov, npr. svinčenega premaza, nekaterih vrst lesa, mineralov in kovin je lahko zdravju škodljiv. Stik s kožo ali vdihavanje takšnega prahu lahko povzroči alergijske reakcije in/ali obolenja dihal uporabnika ali oseb v bližini.

Določene vrste prahu kot npr. prah hrastovine ali bukovja veljajo za kancerogene, še posebej v kombinaciji z drugimi snovmi, ki so prisotne pri obdelavi lesa (kromat, zaščitno sredstvo za les). Materiale z vsebnostjo azbesta smejo obdelovati le strokovnjaki.

- Če je mogoče, uporabljajte sesalnik, ki je primeren glede na vrsto materiala.
- Poskrbite za dobro zračenje delovnega mesta.
- Priporočamo, da nosite zaščitno masko za prah s filtrirnim razredom P2.

Upoštevajte veljavne nacionalne predpise za obdelovalne materiale.

- ▶ **Preprečite nabiranje prahu na delovnem mestu.** Prah se lahko hitro vneme.

Prah, odrezki in ostužki obdelovanca lahko zamašijo sesalnik prahu/odrezkov.

- Izklopite električno orodje in potegnite omrežni vtič iz vtičnice.
- Počakajte, da se žagin list popolnoma ustavi.
- Ugotovite in odstranite vzrok blokade.

Odsesavanje z zunanjim sesalnikom

Za odsesavanje lahko na izmet ostružkov (13) priključite cev sesalnika (Ø 35 mm).

- Cev sesalnika priključite na izmet ostružkov (13).
- Sesalnik za prah mora ustrezati zelenemu obdelovancu. Za odsesavanje zdravju izredno nevarnih, rakotvornih ali suhih vrst prahu uporabljajte poseben sesalnik za prah.

Menjava žaginega lista (glejte sliko C1–C4)

► **Pred začetkom kakršnih koli del na električnem orodju izvlecite omrežni vtič iz vtičnice.**

► **Pri namestitvi žaginega lista nosite zaščitne rokavice.**

Pri dotiku žaginega lista obstaja nevarnost poškodbe.

Uporabljajte samo žagine liste z višjo največjo dovoljeno hitrostjo od števila vrtljajev v prostem teku električnega orodja.

Uporabljajte samo žagine liste, ki ustrezajo podatkom, navedenim v teh navodilih za uporabo, in ki so preizkušeni po EN 847-1 ter ustrezno označeni.

Uporabljajte samo žagine liste, ki jih je priporočil proizvajalec električnega orodja in ki so primerni za material, ki ga želite obdelati. S tem boste preprečili pregrevanje zob žaginega lista pri žaganju.

Odstranitev žaginega lista

- Električno orodje namestite v delovni položaj.
- Šestrobi vijak (36) vrtite s šestrobim ključem (35) in sočasno držite blokado vretena (29), dokler se ta ne zaskoči.
- Pritisnite blokado vretena (29) in jo držite ter vijak (36) odvijte v smeri urnega kazalca (levi navoj!).
- Odstranite vpenjalno prirobnico (37).
- Pritisnite blokirno stikalo (17) in nihajni zaščitni pokrov (19) premaknite nazaj do prislona.
- Nihajni zaščitni pokrov zadržite v tem položaju in odstranite žagin list (39).
- Nato počasi spustite nihajni zaščitni pokrov.

Namestitev žaginega lista

► **Pri namestitvi upoštevajte, da mora biti smer rezanja zob (smer puščice na žaginem listu) usklajena s smerjo puščice na pokrovu!**

Po potrebi pred namestitvijo očistite vse dele, ki jih boste namestili.

- Pritisnite na blokirno stikalo (17), nihajni zaščitni pokrov (19) pomaknite nazaj do prislona in ga pridržite v tem položaju.
- Nov žagin list namestite na notranjo vpenjalno prirobnico (38).
- Nato počasi spustite nihajni zaščitni pokrov.

- Namestite vpenjalno prirobnico (37) in vijak (36). Na blokado vretena (29) pritiskajte, dokler se ta ne zaskoči, vijak pa privijte z vrtenjem v levo.

Delovanje

► **Pred začetkom kakršnih koli del na električnem orodju izvlecite omrežni vtič iz vtičnice.**

Transportno varovalo (glejte sliko D)

Transportno varovalo (30) omogoča lažje ravnanje z električnim orodjem med transportom na različna mesta uporabe.

Odstranitev varovala električnega orodja (delovni položaj)

- Z ročajem (16) roko orodja potisnite nekoliko navzdol, da razbremenite transportno varovalo (30).
- Transportno varovalo (30) popolnoma izvlecite.
- Roko orodja počasi povlecite navzgor.

Namestitev varovala električnega orodja (transportni položaj)

- Sprostite pritrdilni vijak (11), če blokira potezni mehanizem (12). Roko orodja potegnite povsem naprej in ponovno zategnite zaporne vijake, da blokirate pripravo za poteg.
- Za blokado rezalne mize (22) privijte nastavitveni čep (25).
- Pritisnite na blokirno stikalo (17) in pomikajte roko orodja z ročajem (16) počasi navzdol.
- Ročaj orodja potiskajte navzdol, dokler ni mogoče transportnega varovala (30) pritisniti popolnoma navznoter.

Ročka orodja je zdaj blokirana za transport.

Priprava na delo

Premik prislonske letve (glejte sliko E)

Pri žaganju navpičnih zajeralnih kotov je treba nastavlljivo prislonsko letev (6) prestaviti.

- Blokirni vijak (40) odvijte s priloženim šestrobim ključem (35).
- Obeh zunanjih pritrdilnih vijakov ne smete sprostiti!
- Nastavlljivo prislonsko letev (6) povsem izvlecite.
- Blokirni vijak (40) ponovno privijte.

Po žaganju navpičnega zajeralnega kota potisnite nastavlljivo prislonsko letev (6) spet nazaj (sprostite blokirni vijak (40); potisnite prislonsko letev (6) popolnoma navznoter; ponovno privijte blokirni vijak).

Podaljšanje rezalne mize (glejte sliko F)

Dolge obdelovance je treba na prostem koncu podložiti ali podpreti.

S pomočjo podaljškov lahko rezalno mizo (3) razširite v levo in desno.

- Odvijte privojni vijak (2).
- Podaljšek rezalne mize (3) izvlecite do želene dolžine.

- Ponovnoategnite privojni vijak **(2)**, da fiksirate podaljšek rezalne mize.

Pritrditev obdelovanca (glejte sliko G)

Da zagotovite optimalno varnost pri delu, morate obdelovanec vedno trdno vpeti.

Ne obdelujte obdelovancev, ki so premajhni za vpenjanje.

- Obdelovanec močno pritisnite na prislonski vodili **(6)** in **(21)**.
- Priloženi primež **(7)** vstavite v eno od za to predvidenih izvrtin **(41)**.
- Navojno ročico **(42)** primeža nastavite glede na višino obdelovanca.
- Navojno ročico **(42)** močno privijte in tako čvrsto vpnite obdelovanec.

Nastavitev vodoravnih in navpičnih zajeralnih kotov

Da zagotovite natančne reze, morate po intenzivni uporabi preveriti osnovne nastavitve električnega orodja in jih po potrebi ponovno nastaviti.

Za to potrebujete izkušnje in ustrezno orodje.

To delo bo hitro in zanesljivo opravil Boschev servis.

- **Pred žaganjem vedno zategnite pritrdilni čep(25) in vpenjalni ročaj (10).** Žagin list bi se lahko v nasprotnem primeru zataknil v obdelovancu.

Nastavitev vodoravnega zajeralnega kota (glejte sliko H)

Vodoravni zajeralni kot je mogoče nastaviti v območju od 47° (levo) do 47° (desno).

- Če je pritrdilni zatič **(25)** privit, ga odvijte.
- Ročico **(26)** povlecite navzgor, rezalno mizo **(22)** s pritrdilnim zatičem zavrtite v levo ali desno in s pomočjo kazalnika kota **(24)** nastavite želeni vodoravni zajeralni kot.
- Pritrdilni zatič **(25)** ponovno privijte.

Za hitro in natančno nastavitve vodoravnih zajeralnih kotov, ki jih pogosto uporabljate so na rezalni mizi ustvarjene zareze **(28)**:

levo	desno
	0°
45°; 22,5°; 15°	15°; 22,5°; 45°

- Če je pritrdilni zatič **(25)** privit, ga odvijte.
- Pritisnite na ročico **(26)** in zavrtite rezalno mizo **(22)** do želenega utora na levo ali na desno.
- Nato ročico ponovno spustite. Ročica se mora občutno zaskočiti v zarezo.
- Pritrdilni zatič **(25)** ponovno privijte.

Nastavitev navpičnega zajeralnega kota (glejte sliko I)

Navpični zajeralni kot je mogoče nastaviti v območju od 0° do 45°.

- Nastavljivo prislonsko letev **(6)** povsem izvlecite.
- Sprostite vpenjalni ročaj **(10)**.
- Roko orodja z ročajem **(16)** premikajte, dokler kazalnik kota **(32)** ne kaže želenega navpičnega zajeralnega kota.

- Zadržite roko orodja v tem položaju in znova zategnite vpenjalni ročaj **(10)**.

Za hitrejšje in natančnejše nastavljanje standardnih kotov 0° in 45° so na ohlitsu predvideni končni prisloni.

Uporaba

Vklop (glejte sliko J)

- Za **zagon** pritisnite vklopno/izklopno stikalo **(15)** in ga držite pritisnjena.

Opomba: iz varnostnih razlogov stikala za vklop/izklop **(15)** ni mogoče zapahnuti, temveč ga je treba med uporabo orodja neprekinjeno držati pritisnjena.

Samo s pritiskanjem blokirnega stikala **(17)** lahko roko orodja počasi pomaknete navzdol.

- Za **žaganje** morate zato poleg pritiska stikala za vklop/izklop **(15)** pritisniti še blokirno stikalo **(17)**.

Izklop

- Za **izklop** spustite stikalo za vklop/izklop **(15)**.

Omejitev zagnskega toka

Elektronska omejitev zagnskega toka omeji zmogljivost električnega orodja pri vklopu in omogoča delovanje z varovalko 16 A.

Opomba: če električno orodje takoj po vklopu deluje s polnim številom vrtljajev, omejitev zagnskega toka ne deluje. V tem primeru morate električno orodje nemudoma poslati servisni službi.

Žaganje

Splošna navodila za žaganje

- **Pred žaganjem vedno zategnite pritrdilni čep(25) in vpenjalni ročaj (10).** Žagin list bi se lahko v nasprotnem primeru zataknil v obdelovancu.
- **Pri vseh rezih morate najprej zagotoviti, da se žagin list nikoli ne more dotakniti prislonske letve, spone ali drugih delov orodja. Odstranite nameščene pomožne prislone ali jih ustrezno nastavite.**

Žagin list zaščitite pred udarci in sunki. Ne izpostavljajte ga stranskemu pritisku.

Žagajte samo obdelovance, ki so dovoljeni v skladu z namembnostjo.

Ne obdelujte ukrivljenih obdelovancev. Obdelovanec mora imeti raven rob za naleganje na prislonsko letev.

Dolge in težke obdelovance je treba na prostem koncu podložiti ali podpreti.

Prepričajte se, da nihajni zaščitni pokrov pravilno deluje in da se lahko prosto premika. Pri premikanju roke orodja navzdol se mora nihajni zaščitni pokrov odpreti. Pri premikanju roke orodja navzgor se mora nihajni zaščitni pokrov nad žaginim listom znova zapreti in se zaskočiti v najvišjem položaju roke orodja.

Položaj uporabnika (glejte sliko K)

- **Ne smete se postaviti pred električno orodje v linijo žaginega lista, temveč vedno le zamaknjeno ob strani**

Žaginega lista. Tako zaščitite telo pred možnim povratnim udarcem.

- Dlani, prstov in rok ne približujte vrtečemu se žaginemu listu.
- Pred roko orodja ne križajte rok.

Potezno žaganje

- Če je pritrilni vijak **(11)** privit, ga za žaganje s poteznim mehanizmom **(12)** (široki obdelovanci) odvijte.
- Po potrebi nastavite želeni vodoravni in/ali navpični zajeralni kot.
- Obdelovanec močno pritisnite na prislonski letvi **(6)** in **(21)**.
- Obdelovanec trdno vpnite glede na njegove dimenzije.
- Roko orodja povlecite tako daleč od prislonskih letev **(6)** in **(21)**, da je žagin list pred obdelovancem.
- Vklopite električno orodje.
- Pritisnite na blokirno stikalo **(17)** in pomikajte roko orodja z ročajem **(16)** počasi navzdol.
- Nato roko orodja potisnite v smeri prislonskih letev **(6)** in **(21)** ter obdelovanec prežagajte z enakomernim potiskanjem.
- Električno orodje izklopite in počakajte, da žagin list povsem obmiruje.
- Roko orodja počasi povlecite navzgor.

Žaganje brez poteznega mehanizma (čelilno žaganje) (glejte sliko L)

- Če je pritrilni vijak **(11)** privit, ga za žaganje brez poteznega mehanizma (manjši obdelovanci) odvijte. Roko orodja potisnite do prislonov v smeri prislonskih letev **(6)** in **(21)** ter znova privijte pritrilni vijak **(11)**.
- Po potrebi nastavite želeni vodoravni in/ali navpični zajeralni kot.
- Obdelovanec močno pritisnite na prislonski letvi **(6)** in **(21)**.
- Obdelovanec trdno vpnite glede na njegove dimenzije.
- Vklopite električno orodje.
- Pritisnite na blokirno stikalo **(17)** in roko orodja z ročajem **(16)** počasi pomikajte navzdol.
- Obdelovanec enakomerno podajajte.
- Električno orodje izklopite in počakajte, da žagin list povsem obmiruje.
- Roko orodja počasi povlecite navzgor.

Navodila za delo

Dovoljene mere obdelovanca

Največji obdelovanci:

Vodoravni zajeralni kot	Navpični zajeralni kot	Višina x širina [m]
0°	0°	70 x 270
45°	0°	70 x 190
0°	45°	45 x 270

Najmanjši obdelovanci (= vsi obdelovanci, ki jih je mogoče s priloženim primežem **(7)** vpeti na levo ali desno stran žaginega lista): 100 x 40 mm (dolžina x širina)

Največja globina rezanja (0°/0°): 70 mm

Posebni obdelovanci

Upognjene in okrogle obdelovance je treba ustrezno zavarovati proti zdrsavanju. Na liniji rezanja ne sme nastati reža med obdelovancem, prislonsko letvijo in rezalno mizo. Po potrebi morate izdelati posebna držala.

Menjava vložnih plošč (glejte sliko M)

Vložne plošče **(23)** se lahko pri daljši uporabi električnega orodja obrabijo.

Okvarjene vložne plošče zamenjajte.

- Električno orodje namestite v delovni položaj.
- S šestrobim ključem **(35)** odvijte vijake **(43)** in odstranite stare vložne plošče.
- Namestite novo desno vložno ploščo.
- Vložno ploščo z vijaki **(43)** privijte v desno, kolikor je mogoče, da se žagin list po celotni dolžini premikanja orodja ne more dotakniti vložne plošče.
- Korake ponovite pri nameščanju nove leve vložne plošče.

Preverjanje in izvajanje osnovnih nastavitvev

Da zagotovite natančne reze, morate po intenzivni uporabi preveriti osnovne nastavitve električnega orodja in jih po potrebi ponovno nastaviti.

Za to potrebujete izkušnje in ustrezno orodje.

To delo bo hitro in zanesljivo opravil Boschev servis.

Nastavitev navpičnega standardnega zajeralnega kota 0°

- Električno orodje namestite v transportni položaj.
- Rezalno mizo **(22)** zavrtite do zareze **(28)** za 0°. Ročica **(26)** se mora občutno zasukočiti v zarezo.

Preverjanje (glejte sliko N1)

- Merilo kota nastavite na 90° in ga položite na rezalno mizo **(22)**.

Krak merila kota mora biti po celotni dolžini poravnal z žaginim listom **(39)**.

Nastavitev (glejte sliko N2)

- Sprostite vpenjalni ročaj **(10)**.
- Sprostite protimatico prislonskega vijaka **(33)** z običajnim obročnim ali viličastim ključem **(10 mm)**.
- Prislonski vijak privijajte ali odvijajte, dokler ni krak kotomera po celotni dolžini poravnal z žaginim listom.
- Vpenjalni ročaj **(10)** znova zategnite.
- Nato ponovno zategnite protimatico prislonskega vijaka **(33)**.

Če kazalnik kota **(32)** po nastavitvi ni v liniji z oznako 0° na skali **(31)**, odvijte vijak **(44)** z običajnim križnim izvijačem in naravnajte kazalnik kota vzdolž oznake 0°.

Nastavitev navpičnega standardnega zajeralnega kota 45°

- Električno orodje namestite v delovni položaj.

- Rezalno mizo (**22**) zavrtite do zareze (**28**) za 0°. Ročica (**26**) se mora občutno zaskočiti v zarezo.
- Sprostite vpenjalni ročaj (**10**) in obrnite roko orodja na ročaju (**16**) do prislona v levo (45°).

Preverjanje (glejte sliko O1)

- Merilo kota nastavite na 45° in ga položite na rezalno mizo (**22**).

Krak merila kota mora biti po celotni dolžini poravnan z žaginim listom (**39**).

Nastavitev (glejte sliko O2)

- Sprostite vpenjalni ročaj (**10**).
- Sprostite protimatici prislonskega vijaka (**9**) z običajnim obročnim ali viličastim ključem (**10 mm**).
- Prislonski vijak privijajte ali odvijajte, dokler ni krak merila kota po celotni dolžini poravnan z žaginim listom.
- Vpenjalni ročaj (**10**) znova zategnite.
- Nato ponovno zategnite protimatico prislonskega vijaka (**9**).

Če kazalnik kotov (**32**) po nastavitvi nista v isti liniji z oznako 45° na skali (**31**), najprej še enkrat preverite nastavitev 0° za navpični zajeralni kot in kazalnik kota. Nato ponovite nastavitev navpičnega zajeralnega kota 45°.

Poravnava kotnega kazalnika (vodoravno) (glejte sliko P)

- Električno orodje namestite v delovni položaj.
- Rezalno mizo (**22**) zavrtite do zareze (**28**) za 0°. Ročica (**26**) se mora občutno zaskočiti v zarezo.

Preverjanje

Kotni kazalnik (**24**) mora biti v liniji z oznako za 0° na skali (**5**).

Nastavitev

- Sprostite vijak (**45**) s križnim izvijačem in naravnajte kotni kazalnik vzdolž oznake 0°.
- Ponovno zategnite vijak.

Transport (glejte sliko Q)

Pred transportom električnega orodja izvedite naslednje korake:

- Če je pritrilni vijak (**11**) privit, ga odvijte. Roko orodja potegnite popolnoma naprej in ponovno privijte nastavitveni vijak.
- Električno orodje namestite v transportni položaj.
- Odstranite vse dele pribora, ki jih ni mogoče trdno namestiti na električno orodje.
- Če je mogoče, neuporabljene žagine liste med transportom položite v zaprto posodo.
- Za dvig ali transport primite za prijemalne reže (**4**) na strani rezalne mize (**22**).
- ▶ **Za transportiranje električnega orodja uporabljajte samo transportne priprave in nikoli zaščitnih priprav.**

Vzdrževanje in servisiranje

Vzdrževanje in čiščenje

- ▶ **Pred začetkom kakršnih koli del na električnem orodju izvlecite omrežni vtič iz vtičnice.**
- ▶ **Skrbite za čistočo električnega orodja in prezračevalnih utorov, da lahko dobro in varno delate.**

Če morate zamenjati priključni kabel, storite to pri servisu **Bosch** ali pooblaščenem servisu za električna orodja **Bosch**, da ne pride do ogrožanja varnosti.

Nihajni zaščitni pokrov se mora vedno prosto gibati in se samostojno zapreti. Zato poskrbite, da bo območje okrog nihajnega zaščitnega pokrova vedno čisto.

Po vsakem delovnem postopku z izpihovanjem s zrakom pod tlakom ali s čopičem odstranite prah in ostružke.

Drnsni valj (**20**) redno čistite.

Ukrepi za zmanjšanje hrupa

Ukrepi proizvajalca:

- Mehki zagon
- Dobava s posebnim žaginim listom, ki je predviden za zmanjšanje hrupa

Ukrepi uporabnika:

- Montaža z nizkimi vibracijami na stabilni delovni površini
- Uporaba žaginih listov s funkcijami, ki zmanjšajo hrup
- Redno čiščenje žaginega lista in električnega orodja

Pribor

	Številka izdelka
Primež	1 609 B04 224
Vložne plošče	1 609 B05 242
Vrečka za prah	1 609 B05 010
Žagini listi za les, plošče, opaže in letve	
Žagin list 216 x 30 mm, 48 zob	2 608 640 641
Žagini listi za plastiko in neželezne kovine	
Žagin list 216 x 30 mm, 80 zob	2 608 640 447
Žagini listi za vse vrste laminatnih tal	
Žagin list 216 x 30 mm, 60 zob	2 608 642 133

Servisna služba in svetovanje uporabnikom

Servis vam bo dal odgovore na vaša vprašanja glede popravila in vzdrževanja izdelka ter nadomestnih delov. Tehnične skice in informacije glede nadomestnih delov najdete na: www.bosch-pt.com

Boscheva skupina za svetovanje pri uporabi vam bo z veseljem odgovorila na vprašanja o naših izdelkih in pripadajočem priboru.

Ob vseh vprašanjih in naročilih rezervnih delov nujno sporočite 10-mestno številko na tipski ploščici izdelka.

Slovensko

Robert Bosch d.o.o.
Verovškova 55a
1000 Ljubljana

Tel.: +00 803931
 Fax: +00 803931
 Mail: servis.pt@si.bosch.com
 www.bosch.si

Naslove drugih servisnih mest najdete na povezavi:

www.bosch-pt.com/serviceaddresses

Odlaganje

Električno orodje, pribor in embalažo je treba dostaviti v okolju prijazno ponovno predelavo.



Električnih orodij ne odvrzite med gospodinjske odpadke!

Zgolj za države Evropske unije:

V skladu z Direktivo 2012/19/EU Evropskega Parlamenta in Sveta o odpadni električni in elektronski opremi (OEEO) in njeni uresničitvi v nacionalnem pravu se morajo električna orodja, ki niso več v uporabi, ločeno zbirati ter okolju prijazno reciklirati.

Odpadna električna in elektronska oprema, ki ni zavržena strokovno, lahko negativno vpliva na okolje in zdravje ljudi, saj morda vsebuje nevarne snovi.

Hrvatski

Sigurnosne napomene

Opće upute za sigurnost za električne alate

⚠ UPOZORENJE Pročitajte sva sigurnosna upozorenja, upute, ilustracije i specifikacije koje se isporučuju s ovim električnim alatom. Nepoštivanje dolje navedenih uputa može uzrokovati električni udar, požar i/ili ozbiljne ozljede.

Sačuvajte sve napomene o sigurnosti i upute za buduću primjenu.

Pojam „električni alat“ u upozorenjima odnosi se na električne alata s priključkom na električnu mrežu (s mrežnim kabelom) i električne alate s napajanjem na akumulatorsku bateriju (bez mrežnog kabela).

Sigurnost na radnom mjestu

- ▶ **Održavajte radno mjesto čistim i dobro osvijetljenim.** Nered ili neosvijetljeno radno mjesto mogu uzrokovati nezgode.
- ▶ **Ne radite s električnim alatima u eksplozivnim atmosferama, primjerice onima u kojima ima zapaljivih tekućina, plinova ili prašine.** Električni alati proizvode iskre koje mogu zapaliti prašinu ili pare.
- ▶ **Tijekom upotrebe električnog alata djecu i druge osobe držite podalje od mjesta rada.** Svako odvrćanje

pozornosti može uzrokovati gubitak kontrole nad uređajem.

Električna sigurnost

- ▶ **Priključni utikač električnog alata mora odgovarati utičnici. Sve su preinake utikača zabranjene. Nemojte upotrebljavati adapterske utikače zajedno sa zaštitno uzemljenim električnim alatima.** Utikač na kojem nisu vršene preinake i odgovarajuća utičnica smanjuju opasnost od strujnog udara.
- ▶ **Izbjegavajte dodir tijela s uzemljenim površinama kao što su cijevi, radijatori, štednjaci i hladnjaci.** Opasnost od električnog udara je veća ako je vaše tijelo uzemljeno.
- ▶ **Električne alate držite dalje od kiše ili vlage.** Prodiranje vode u električni alat povećava opasnost od strujnog udara.
- ▶ **Ne zloupotrebjavajte priključni kabel. Nikada nemojte upotrebljavati priključni kabel za nošenje, vješanje električnog alata ili za izvlačenje utikača iz mrežne utičnice. Priključni kabel držite dalje od izvora topline, ulja, oštih rubova ili pomičnih dijelova uređaja.** Oštećen ili zapleten priključni kabel povećava opasnost od strujnog udara.
- ▶ **Ako s električnim alatom radite na otvorenom, upotrebljavajte isključivo produžni kabel prikladan za upotrebu na otvorenom.** Upotreba produžnog kabela prikladnog za rad na otvorenom smanjuje opasnost od strujnog udara.
- ▶ **Ako ne možete izbjeći upotrebu električnog alata u vlažnoj okolini, upotrijebite diferencijalnu strujnu zaštitnu sklopku.** Primjenom diferencijalne strujne zaštitne sklopke izbjegava se opasnost od strujnog udara.

Sigurnost ljudi

- ▶ **Budite pažljivi, pazite što činite i postupajte oprezno dok radite s električnim alatom. Nemojte upotrebljavati alat ako ste umorni ili pod utjecajem droga, alkohola ili lijekova.** Trenutak nepažnje kod upotrebe električnog alata može uzrokovati ozbiljne ozljede.
- ▶ **Nosite osobnu zaštitnu opremu. Uvijek nosite zaštitne naočale.** Nošenje osobne zaštitne opreme, kao što je maska za prašinu, zaštitna obruca s protukliznim potplatom, zaštitna kaciga ili štitnik za sluh, ovisno od vrste i primjene električnog alata, smanjuje opasnost od ozljeda.
- ▶ **Spriječite svako nehotično uključivanje uređaja. Prije nego što ćete utaknuti utikač u utičnicu i/ili staviti komplet baterija, provjerite je li električni alat isključen.** Ako kod nošenja električnog alata imate prst na prekidaču ili se uključen uređaj priključi na električno napajanje, to može dovesti do nezgoda.
- ▶ **Prije uključivanja električnog alata uklonite alate za podešavanje ili ključ.** Alat ili ključ koji se nalazi u rotirajućem dijelu uređaja može dovesti do nezgoda.
- ▶ **Izbjegavajte neuobičajene položaje tijela. Zauzmite siguran i stabilan položaj tijela i u svakom trenutku**

održavajte ravnotežu. Na taj način možete električni alat bolje kontrolirati u neočekivanim situacijama.

- ▶ **Nosite prikladnu odjeću. Ne nosite široku odjeću ni nakit. Kosu i odjeću držite dalje od pomičnih dijelova.** Široku odjeću, dugu kosu ili nakit mogu zahvatiti pomični dijelovi.
- ▶ **Ako uređaji imaju priključak za usisavače za prašinu, provjerite jesu li isti priključeni i mogu li se ispravno upotrebljavati.** Upotreba sustava za usisavanje može smanjiti mogućnost nastanka opasnih situacija koje uzrokuje prašina.
- ▶ **Nemojte postati previše bezbrižni i zanemariti sigurnosne upute zato što alat često upotrebljavate i smatrate da ste ga dobro poznali.** Samo jedan trenutak nepažnje dovoljan je za nastanak ozbiljnih ozljeda.

Upotreba i održavanje električnog alata

- ▶ **Ne preopterećujte uređaj. Za svaki posao upotrebljavajte prikladan i za to predviđen električni alat.** S odgovarajućim električnim alatom posao ćete obaviti lakše, brže i sigurnije.
- ▶ **Nemojte upotrebljavati električni alat čiji je prekidač neispravan.** Električni alat koji se više ne može uključivati i isključivati opasan je i mora se popraviti.
- ▶ **Alat prije podešavanja, izmjene pribora i odlaganja isključite iz izvora napajanja i/ili izvadite komplet baterije, ako se vadi iz uređaja.** Ovim mjerama opreza izbjeći će se nehotično uključivanje električnog alata.
- ▶ **Električni alat koji ne upotrebljavate spremite izvan dosega djece. Rukovanje alatom zabranjeno je osobama koje nisu s njim upoznate ili koje nisu pročitale ove upute.** Električni alati su opasni ako s njima rade neiskusne osobe.
- ▶ **Redovno održavajte električne alate i pribor. Kontrolirajte rade li besprijekorno pomični dijelovi uređaja, jesu li zaglavljani, polomljeni ili oštećeni tako da to ugrožava daljnju upotrebu i rad električnog alata. Prije upotrebe oštećene dijelove treba popraviti.** Loše održavani električni alati uzrok su mnogih nezgoda.
- ▶ **Rezne alate održavajte oštrim i čistim.** Pažljivo održavani rezni alati s oštrim oštricama manje će se zaglavljivati i lakše se s njima radi.
- ▶ **Električni alat, pribor, radne alate, itd. upotrebljavajte prema ovim uputama i na način kako je to propisano za određenu vrstu uređaja. Pritom uzмите u obzir radne uvjete i radove koje treba izvršiti.** Upotreba električnog alata za poslove izvan njegove predviđene upotrebe može dovesti do opasnih situacija.
- ▶ **Ručke i zahvatne površine održavajte suhima, čistima i pazite da na njih ne dospiju ulje ili mast.** Skliske ručke i zahvatne površine onemogućuju sigurno rukovanje i alat se teško kontrolira u neočekivanim situacijama.

Servisiranje

- ▶ **Popravak električnog alata prepustite kvalificiranom osoblju ovlaštenog servisa i isključivo s originalnim rezervnim dijelovima.** Tako će biti zajamčen siguran rad s uređajem.

Sigurnosna upozorenja za preklopne pile

- ▶ **Preklopne su pile namijenjene za rezanje u drvetu ili drvenih proizvoda i ne mogu se upotrebljavati s abrazivnim diskovima za rezanje metalnih predmeta kao što su poluge, šipke, stupovi i sl.** Abrazivna prašina uzrokuje zaglavljivanje pomičnih dijelova kao što je donji štitnik. Iskre koje nastaju prilikom abrazivnog rezanja spalit će donji štitnik, umetak s utorima i druge plastične dijelove.
- ▶ **Izradak učvrstite u škripcu kad god je to moguće. Ako izradak pridržavate rukom, ruku u svakom trenutku trebate držati najmanje 100 mm od bilo koje strane lista pile. Nemojte ovu pilu upotrebljavati za rezanje dijelova koji su premaleni za sigurno postavljanje u škripcu ili koji se moraju držati u ruci.** Ako ruku postavite preblizu listu pile, postoji velika opasnost od ozljeda uslijed doticaja s listom pile.
- ▶ **Izradak treba biti nepomičan i stegnut u škripcu ili ga morate držati uz ogradu ili stol. Ne gurajte izradak na list pile i ne rezite bez oslonca, slobodno, ni u kojem smjeru.** Neučvršćeni ili pokretni izratci mogu frcati u stranu velikom brzinom i uzrokovati ozljede.
- ▶ **Gurnite pilu kroz izradak. Nemojte povlačiti pilu kroz izradak. Za rezanje podignite glavu pile i povucite je preko izratka bez rezanja, a zatim pokrenite motor, pritisnite glavu pile prema dolje i gurnite pilu preko izratka.** Pri rezanju povlačenjem pile kroz izradak postoji velika opasnost od podizanja lista pile na vrh izratka i snažnog izbacivanja sklopa lista pile prema osobi koja rukuje pilom.
- ▶ **Nikada nemojte križati ruke iznad predviđene linije rezanja ispred ili iza lista pile.** Pridržavanje izratka s prekrštenim rukama, odnosno držanje izratka desno od lista pile lijevom rukom ili obratno, vrlo je opasno.
- ▶ **Dok se list pile okreće, ne pružajte ruku iza ograde dok vam je jedna ruka bliže od 100 mm od neke od strana lista pile kako biste uklonili drvene strugotine, kao ni zbog kojeg drugog razloga.** Udaljenost ruke od lista pile može se činiti puno veća pa biste se mogli ozbiljno ozlijediti.
- ▶ **Pregledajte izradak prije rezanja. Ako je izradak ispupčen ili savinut, učvrstite ga u škripcu tako da vanjska strana ispupčenog dijela bude okrenuta prema ogradi. Uvijek provjerite da nema razmaka između izratka, ograde i stola duž linije reza.** Savinut ili zaobljen izradak može se kriviti ili pomicati te uzrokovati uvrtnje lista pile prilikom rezanja. Na izratku ne smije biti čavala ni drugih stranih tijela.
- ▶ **Prije upotrebe pile sa stola uklonite sav alat, drvene strugotine i sl., sve osim izratka.** Sitne krhotine ili ostaci

drveta i drugi predmeti mogu frcati na sve strane velikom brzinom.

- ▶ **Dopušteno je rezanje samo jednog izratka istodobno.** Više izradaka na hrpi ne može se dobro učvrstiti u škripac i mogu se savijati ili pomicati tijekom rezanja.
- ▶ **Preklopnu pilu prije upotrebe uvijek montirajte ili postavite na čvrstu radnu površinu.** Čvrsta i ravna radna površina smanjuje opasnost od nestabilnosti preklopne pile.
- ▶ **Isplanirajte posao koji morate obaviti. Prilikom svake izmjene kuta ili postavke preklopne pile obavezno namjestite ogradu tako da pravilno pridržava izradak i ne ometa list pile ni zaštitni sustav.** Dok nema izratka na stolu i dok je alat isključen, pomaknite list pile i simulirajte rez kako biste provjerili da nema smetnji i da ne postoji opasnost od zarezivanja ograde.
- ▶ **Osigurajte odgovarajuću potporu u obliku produžetaka stola, građevinskog kozlića itd. za izratke koji su širi ili duži od površine stola.** Izratci koji su duži ili širi od stola preklopne pile mogu se prevrnuti ako nisu dobro učvršćeni. Ako se odrezani komad ili izradak prevrne može podići donji štittnik ili ga list pile koji se okreće može izbaciti.
- ▶ **Ne upotrebljavajte pomoć druge osobe umjesto odgovarajućeg produžetka stola za dodatni oslonac.** Nestabilan izradak može prouzročiti uvrtnje lista pile ili se može pomicati tijekom rezanja i povući vas ili vašeg pomagača na list pile koji se okreće.
- ▶ **Pripazite da se odrezani dio ne zaglavi i ni u kojem ga slučaju nemojte ničime pritiskati uz list pile koji se okreće.** Ako ga pritisnete, primjerice dužinskim graničnicima, odrezani dio mogao bi se uglaviti uz list pile i list pile bi ga mogao naglo izbaciti.
- ▶ **Uvijek upotrebljavajte škripac ili posebno postolje za pravilno učvršćivanje okruglih predmeta kao što su šipke ili cijevi.** Šipke se često okreću tijekom rezanja pa ih list pile mjestimično zarezuje i povlači zajedno s vašim rukama prema listu pile.
- ▶ **Pustite da list pile dosegne punu brzinu prije dodirivanja izratka.** Tako ćete smanjiti opasnost od izbacivanja izratka.
- ▶ **Ako se izradak ili list pile zaglave, isključite preklopnu pilu. Pričekajte da se svi pomični dijelovi zaustave i isključite priključak iz strujne utičnice i/ili uklonite komplet akumulatora. Tek tada oslobodite zaglavljene materijal.** Nastavka piljenja sa zaglavljenim izratkom može uzrokovati gubitak kontrole ili oštećenje preklopne pile.
- ▶ **Po završetku rezanja i prije uklanjanja odrezanog dijela pustite prekidač i držite glavu pile prema dolje te pričekajte da se list pile zaustavi.** Posezanje rukom prema odrezanom dijelu u blizini lista pile koji se nije zaustavio do kraja je opasno.
- ▶ **Čvrsto držite ručku prilikom djelomičnog rezanja ili kada otpuštate prekidač dok glava pile ne bude u potpuno spuštenom položaju.** Zaustavljanje pile može

uzrokovati naglo povlačenje glave pile prema dolje i predstavlja potencijalnu opasnost od ozljeda.

- ▶ **Ne puštajte ručku kada je glava pile došla u najdonji položaj. Uvijek rukom vratite glavu pile u najgornji položaj.** Ako se glava pile pomakne bez kontrole, to može uzrokovati opasnost od ozljeda.
- ▶ **Radno mjesto održavajte čistim.** Mješavine materijala posebno su opasne. Prašina lakih metala može izgorjeti ili eksplodirati.
- ▶ **Ne koristite tupe, napukle, savijene ili oštećene listove pile. Listovi pile s tupim ili pogrešno usmjerenim zupcima zbog preuskog raspora piljenja uzrokuju povećano trenje, uklještenje lista pile i povratni udarac.**
- ▶ **Ne koristite listove pile od visokolegiranog brzoreznog čelika (HSS-čelika).** Takvi listovi pile mogu lako puknuti.
- ▶ **Uvijek upotrebljavajte listove pile pravilnih oblika i veličina (dijamantne u odnosu na okrugle) sukladno otvoru prihvata.** Listovi pile koji ne odgovaraju pili na koju se ugrađuju neće biti pravilno centrirani, što dovodi do gubitka kontrole.
- ▶ **Dok električni alat radi, nikada iz područja rezanja ne uklanjajte ostatke od rezanja, drvenu strugotinu ili slično.** Dovedite krak alata uvijek najprije u položaj mirovanja i isključite električni alat.
- ▶ **Nakon rada ne dirajte list pile dok se ne ohladi.** List pile postaje jako vruć tijekom rada.

Simboli

Sljedeći simboli mogli bi biti od važnosti za uporabu vašeg električnog alata. Molimo zapamtite simbole i njihovo značenje. Ispravno tumačenje simbola pomoći će vam da električni alat bolje i sigurnije koristite.

Simboli i njihovo značenje



Svojim rukama se ne približavajte području pile dok električni alat radi. Kod dodira lista pile postoji opasnost od ozljeda.



Nosite masku za zaštitu od prašine.



Nosite zaštitne naočale.



Nosite zaštitu za uši. Djelovanje buke može dovesti do gubitka sluha.

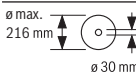
Simboli i njihovo značenje

Područje opasnosti! Šake, prste i ruke držite dalje od ovog područja.



Kod piljenja pod vertikalnim kutom kosog rezanja valja izvući podesivu graničnu vodilicu prema van.

Za pomicanje podesive granične vodilice treba otpustiti srednji vijak za fiksiranje. Oba vanjska pričvrtna vijka ne smiju se otpustiti!



Pridržavajte se dimenzija lista pile. Promjer otvora mora bez zazora točno odgovarati vretenu alata. Ako je potrebna uporaba redukcijskih komada, pazite da dimenzije redukcijskog komada odgovaraju debljini lista pile i promjeru otvora lista pile kao i promjeru vretena alata. Po mogućnosti upotrebljavajte redukcijske komade isporučene s listom pile.

Promjer lista pile mora odgovarati onom navedenom na simbolu.

Opis proizvoda i radova

Treba pročitati sve sigurnosne napomene i upute. Propusti do kojih može doći uslijed nepridržavanja sigurnosnih napomena i uputa mogu uzrokovati električni udar, požar i/ili teške ozljede.

Pridržavajte se slika na početku uputa za uporabu.

Namjenska uporaba

Električni alat kao stacionarni uređaj predviđen je za uzdužno i poprečno rezanje s ravnom linijom rezanja, tvrdog i mekog drva, kao i ploča iverica i vlaknastih ploča. Pritom su mogući horizontalni kutovi kosog rezanja od -47° do +47° kao i vertikalni kutovi kosog rezanja od 0° do +45°.

Pri uporabi odgovarajućih listova pile moguće je piljenje aluminijskih profila i plastike.

Prikazani dijelovi alata

Numeriranje prikazanih dijelova odnosi se na prikaz električnog alata na stranici sa slikama.

- (1) Provrti za montažu
- (2) Stezni vijak za produžetak stola za piljenje
- (3) Produžetak stola za piljenje
- (4) Udubljenja za držanje
- (5) Skala za kut kosog rezanja (horizontalni)
- (6) Podesiva granična vodilica
- (7) Vijčana stega
- (8) Graničnik za standardni kut kosog rezanja 45° (vertikalni)
- (9) Granični vijak za kut kosog rezanja 45° (vertikalni)
- (10) Stezna ručka za proizvoljni kut kosog rezanja (vertikalni)
- (11) Vijak za fiksiranje vučne naprave
- (12) Vučna naprava
- (13) Izbacivač strugotine
- (14) Odbojnik strugotine
- (15) Prekidač za uključivanje/isključivanje
- (16) Ručka
- (17) Prekidač za blokadu i otpuštanje kraka alata
- (18) Štitnik
- (19) Njišući štitnik
- (20) Klizni valjčić
- (21) Granična vodilica
- (22) Stol za piljenje
- (23) Uložna ploča
- (24) Pokazivač kuta kosog rezanja (horizontalnog)
- (25) Ručica za fiksiranje proizvoljnog kuta kosog rezanja (horizontalnog)
- (26) Poluga za prethodno namještanje kuta kosog rezanja (horizontalnog)
- (27) Zaštita od prevrtanja
- (28) Zarezi za standardni kut kosog rezanja (horizontalni)
- (29) Blokada vretena
- (30) Transportni osigurač
- (31) Skala za kut kosog rezanja (vertikalni)
- (32) Pokazivač kuta kosog rezanja (vertikalnog)
- (33) Granični vijak za kut kosog rezanja 0° (vertikalni)
- (34) Graničnik za standardni kut kosog rezanja 0° (vertikalni)
- (35) Šesterokutni ključ (5 mm)/križni odvijač
- (36) Šesterokutni vijak za pričvršćenje lista pile
- (37) Stezna prirubnica
- (38) Unutarnja stezna prirubnica
- (39) List pile
- (40) Vijak za fiksiranje podesive granične vodilice
- (41) Provrti za vijčanu stegu
- (42) Navojna šipka
- (43) Vijci za uložnu ploču
- (44) Vijak za pokazivač kuta (vertikalni)
- (45) Vijak za pokazivač kuta (horizontalni)

Tehnički podaci

Preklopna pila		GCM 80 SJ	GCM 80 SJ
		GCM 800 SJ	GCM 800 SJ
		GCM 8000 SJ	GCM 8000 SJ
Kataloški broj		3 601 M19 0..	3 601 M19 06.
Nazivna primljena snaga	W	1400	1250
Broj okretaja u praznom hodu	min ⁻¹	5500	5500
Ograničenje struje zaleta		●	●
Težina prema EPTA-Procedure 01:2014	kg	14,1	14,1
Klasa zaštite		□/II	□/II

Podaci vrijede za nazivni napon [U] od 230 V. U slučaju odstupanja napona i u izvedbama specifičnim za dotičnu zemlju, ovi podaci mogu varirati.

Dopuštene dimenzije izradaka (vidi „Dopuštene dimenzije izradaka“, Stranica 275)

Dimenzije za prikladne listove pile		
Promjer lista pile	mm	216
Debljina osnovnog lista	mm	1,3–1,8
Maks. širina rezanja	mm	3,3
Promjer provrta	mm	30

Informacije o buci

Emisijske vrijednosti buke utvrđene sukladno **EN 62841-3-9**.

Razina buke električnog alata prema ocjeni A iznosi obično: razina zvučnog tlaka **93 dB(A)**; razina zvučne snage **106 dB(A)**. Nesigurnost K = **3 dB**.

Nosite zaštitu za uši!

Emisijska vrijednost buke, koja je navedena u ovim uputama, izmjerena je sukladno normiranom postupku mjerenja te se može koristiti za međusobnu usporedbu električnih alata. Prikladna je i za privremenu procjenu emisije buke.

Navedena emisijska vrijednost buke predstavlja glavne primjene električnog alata. Ako se ustvari električni alat koristi za druge primjene s radnim alatima koji odstupaju od navedenih ili se nedovoljno održavaju, emisijska vrijednost buke može odstupati. To može znatno povećati emisije buke tijekom cjelokupnog radnog vijeka.

Za točnu procjenu emisija buke trebaju se uzeti u obzir i vremena, tijekom kojih je alat bio isključen ili je radio, ali se zapravo nije koristio. To može znatno smanjiti emisije buke tijekom cjelokupnog radnog vijeka.

Montaža

- ▶ **Izbjegavajte nehotično pokretanje električnog alata. Tijekom montaže i kod svih radova na električnom alatu, mrežni utikač se ne smije priključiti na električno napajanje.**

Opseg isporuke



Pridržavajte se prikaza opsega isporuke na početku uputa za uporabu.

Prije prvog puštanja električnog alata u rad provjerite jesu li isporučeni svi dolje navedeni dijelovi:

- Preklopna pila s montiranim listom pile
- Vijčana stega **(7)**
- Produžetak stola za piljenje **(3)** sa setom za pričvršćivanje (2 stezna vijka **(2)**, 2 križna vijka kao zaštita od izvlačenja)
- Šesterokutni ključ/križni odvijač **(35)**

Napomena: Provjerite ima li oštećenja na električnom alatu. Prije daljnje uporabe električnog alata morate pažljivo provjeriti zaštitne naprave ili lagano oštećene dijelove funkcioniraju li besprijekorno i ispravno. Provjerite rade li pokretni dijelovi besprijekorno i nisu li zaglavljivi odnosno oštećeni. Svi dijelovi moraju biti pravilno montirani i ispunjavati sve uvjete kako bi se osigurao besprijekoran rad. Oštećene zaštitne naprave i dijelovi moraju se stručno popraviti ili zamijeniti u ovlaštenoj servisnoj radionici.

Montaža produžetaka stola za piljenje (vidjeti sliku A)

Stol za piljenje može se povećati pomoću produžetaka stola za piljenje **(3)** uljevo i udesno.

- Produžetke stola za piljenje **(3)** umetnite do graničnika kroz provrte predviđene na stolu za piljenje.
- Električni alat nakrenite tako da možete montirati isporučena dva križna vijka kao zaštitu od izvlačenja. Uvrnite križne vijke u predviđene navoje na produžecima stola za piljenje **(3)** i pritegnite ih križnim odvijačem **(35)**.
- Električni alat nakrenite natrag i uvrnite stezne vijke **(2)** za pričvršćivanje produžetaka stola za piljenje **(3)** u za to predviđene navoje na stolu za piljenje **(22)**.

Stacionarna ili fleksibilna montaža

- ▶ **Kako bi se osiguralo sigurno rukovanje, električni alat morate prije uporabe montirati na ravnu i stabilnu radnu površinu (npr. radni stol).**

Montaža na radnu površinu (vidjeti sliku B1)

- Pričvrstite električni alat s prikladnim vijčanim spojem na radnu površinu. Za to služe provrti (1).

Montaža na Bosch radni stol

Bosch GTA radni stolovi omogućuju držanje električnog alata na svakoj podlozi pomoću nogu podesivih po visini. Nasloni za izradak na radnom stolu služe za oslanjanje dugačkih izradaka.

- ▶ **Pročitajte sva upozorenja i upute priložene uz radni stol.** Propusti do kojih može doći uslijed nepridržavanja upozorenja i uputa mogu uzrokovati električni udar, požar i/ili teške ozljede.
- ▶ **Prije montaže električnog alata ispravno montirajte radni stol.** Besprijeckorna montaža je važna kako bi se izbjegla opasnost od urušavanja.
 - Električni alat montirajte na radni stol u transportnom položaju.

Fleksibilno postavljanje (ne preporučuje se!) (vidjeti sliku B2)

Ukoliko u iznimnim slučajevima nije moguće montirati električni alat na ravnu i stabilnu radnu površinu, možete ga postaviti pomoću zaštite od prevrtanja.

- ▶ **Bez zaštite od prevrtanja električni alat neće stajati sigurno i može se prevrnuti posebice kod piljenja maksimalnih horizontalnih i/ili vertikalnih kutova kosog rezanja.**
 - Okrenite zaštitu od prevrtanja (27) toliko prema unutra ili prema van tako da električni alat ravno stoji na radnoj površini.

Usisavanje prašine/strugotina

Prašina od materijala kao što su premazi sa sadržajem olova, neke vrste drva, mineralnih materijala i metala, može biti štetna za zdravlje. Dodirivanje ili udisanje prašine može uzrokovati alergijske reakcije i/ili bolesti dišnih puteva korisnika električnog alata ili osoba koje se nalaze u blizini.

Određena vrsta prašine, kao što je npr. prašina od hrastovine ili bukve, smatra se kancerogenom, posebno u kombinaciji s dodatnim tvarima za obradu drva (kromat, zaštitna sredstva za drvo). Materijal, koji sadrži azbest, smiju obrađivati samo stručne osobe.

- Po mogućnosti koristite uređaj za usisavanje prašine prikladan za materijal.
 - Pobrinite se za dobro prozračivanje radnoga mjesta.
 - Preporučuje se nošenje zaštitne maske s klasom filtra P2.
- Poštujte važeće propise u vašoj zemlji za materijale koje ćete obrađivati.

- ▶ **Izbjegavajte nakupljanje prašine na radnom mjestu.** Prašina se može lako zapaliti.

Usisavanje prašine/strugotine može biti začepljeno prašinom, strugotinom ili odlomljenim komadićima izratka.

- Isključite električni alat i izvucite mrežni utikač iz utičnice.
- Pričekajte da se list pile potpuno zaustavi.
- Ustanovite uzrok začepljenja i otklonite ga.

Vanjsko usisavanje

Za usisavanje možete na izbacivač strugotine (13) priključiti i crijevo usisavača (Ø 35 mm).

- Spojite crijevo usisavača s izbacivačem strugotine (13). Usisavač mora biti prikladan za obrađivani materijal.
- Kod usisavanja suhe prašine ili prašine koja je posebno opasna za zdravlje i kancerogena, treba koristiti specijalni usisavač.

Zamjena lista pile (vidjeti sliku C1–C4)

- ▶ **Prije svih radova na električnom alatu izvucite mrežni utikač iz utičnice.**

- ▶ **Kod montaže lista pile nosite zaštitne rukavice.** Kod dodirivanja lista pile postoji opasnost od ozljeda.

Koristite samo listove pile čiji je maksimalno dopušteni broj okretaja veći od broja okretaja u praznom hodu.

Koristite samo listove pile koji odgovaraju karakterističnim podacima navedenim u ovim uputama za uporabu i koji su ispitani prema EN 847-1 i odgovarajuće označeni.

Koristite samo listove pile koje je preporučio proizvođač ovog električnog alata i koji su prikladni za obrađivani materijal. To sprječava pregrijavanje zubaca pile prilikom piljenja.

Demontaža lista pile

- Stavite električni alat u radni položaj.
- Okrenite šesterokutni vijak (36) šesterokutnim ključem (35) i istodobno pritisnite blokadu vretena (29) dok se ne uglavi.
- Držite pritisnutu blokadu vretena (29) i odvrnite vijak (36) u smjeru kazaljke na satu (lijevi navoji!).
- Skinite steznu prirubnicu (37).
- Pritisnite prekidač za blokadu (17) i okrenite nižući štitnik (19) do graničnika prema natrag.
- Njišući štitnik držite u ovom položaju i izvadite list pile (39).
- Ponovno polako vodite nižući štitnik prema dolje.

Montaža lista pile

- ▶ **Kod montaže pazite da se smjer rezanja zubaca (smjer strelice na listu pile) podudara sa smjerom strelice na štitniku!**

Ako je potrebno, prije montaže očistite sve dijelove koje treba montirati.

- Pritisnite prekidač za blokadu (17), okrenite nižući štitnik (19) do graničnika prema natrag i držite ga u tom položaju.
- Stavite novi list pile na unutarnju steznu prirubnicu (38).
- Ponovno polako vodite nižući štitnik prema dolje.
- Stavite steznu prirubnicu (37) i vijak (36). Pritisnite blokadu vretena (29) dok se ne uglavi i stegnite vijak u smjeru suprotnom od kazaljke na satu.

Rad

- ▶ **Prije svih radova na električnom alatu izvucite mrežni utikač iz utičnice.**

Transportni osigurač (vidjeti sliku D)

Transportni osigurač (30) omogućuje vam lakše rukovanje električnim alatom pri transportu do različitih mjesta primjene.

Uklanjanje osiguranja električnog alata (radni položaj)

- Pritisnite krak alata na ručki (16) malo prema dolje za rasterećenje transportnog osigurača (30).
- Povucite transportni osigurač (30) do kraja prema van.
- Polako vodite krak alata prema gore.

Osiguranje električnog alata (transportni položaj)

- Otpustite vijak za fiksiranje (11) ako steže vučnu napravu (12). Povucite krak alata do kraja prema naprijed i za blokadu vučne naprave ponovno stegnite vijak za fiksiranje.
- Za blokiranje stola za piljenje (22) pritegnite ručicu za fiksiranje (25).
- Pritisnite prekidač za blokadu (17) i polako vodite krak alata s ručkom (16) prema dolje.
- Vodite krak alata toliko prema dolje sve dok se transportni osigurač (30) ne može do kraja pritisnuti prema natrag.

Krak alata je sada sigurno blokiran za transport.

Priprema za rad

Pomicanje granične vodilice (vidjeti sliku E)

Kod piljenja vertikalnih kutova kosog rezanja morate pomaknuti podesivu graničnu vodilicu (6).

- Otpustite vijak za fiksiranje (40) isporučnim šesterokutnim ključem (35).
Oba vanjska pričvrtna vijka ne smiju se otpustiti!
- Podesivu graničnu vodilicu (6) izvucite skroz prema van.
- Ponovno stegnite vijak za fiksiranje (40).

Nakon piljenja vertikalnih kutova kosog rezanja ponovno pomaknite podesivu graničnu vodilicu (6) prema natrag (otпустite vijak za fiksiranje (40); graničnu vodilicu (6) gurnite do kraja unutra; ponovno zategnite vijak za fiksiranje).

Produženje stola za piljenje (vidjeti sliku F)

Dugački izradci moraju biti podloženi ili poduprti na slobodnom kraju.

Stol za piljenje može se povećati pomoću produžetaka stola za piljenje (3) ulijevo i udesno.

- Otpustite stezni vijak (2).
- Povucite produžetak stola za piljenje (3) do željene dužine prema van.
- Za fiksiranje produžetka stola za piljenje ponovno zategnite stezni vijak (2).

Pričvršćivanje izratka (vidjeti sliku G)

Za osiguranje optimalne radne sigurnosti uvijek morate stegnuti izradak.

Ne obrađujte izratke koji su premali za stezanje.

- Pritisnite izradak prema graničnim vodilicama (6) i (21).
- Utaknite isporučenu vijčanu stegu (7) u jedan od za to predviđenih provrta (41).
- Navojnu šipku (42) vijčane stege prilagodite visini izratka.
- Stegnite navojnu šipku (42) i time fiksirajte izradak.

Namještanje horizontalnog i vertikalnog kuta kosog rezanja

Kako bi se postigli precizni rezovi, nakon intenzivne uporabe morate provjeriti osnovne postavke električnog alata i po potrebi ih namjestiti.

Za to je potrebno iskustvo i odgovarajući specijalni alat.

Bosch servis će ove radove izvesti brzo i pouzdano.

- ▶ Prije piljenja uvijek **pritegnite ručicu za fiksiranje (25) i steznu ručku (10)**. List pile bi se inače mogao saviti u izratku.

Namještanje horizontalnog kuta kosog rezanja (vidjeti sliku H)

Horizontalni kut kosog rezanja može se namjestiti u području od 47° (lijeva strana) do 47° (desna strana).

- Otpustite ručicu za fiksiranje (25) ako je pritegnuta.
- Povucite polugu (26) prema gore, okrenite stol za piljenje (22) na ručici za fiksiranje ulijevo ili udesno i pomoću pokazivača kuta (24) namjestite željeni horizontalni kut kosog rezanja.
- Ponovno pritegnite ručicu za fiksiranje (25).

Za brzo i precizno namještanje često korištenih horizontalnih kutova kosog rezanja na stolu za piljenje su predviđeni zarez (28):

lijevo	desno
0°	
45°; 22,5°; 15°	15°; 22,5°; 45°

- Otpustite ručicu za fiksiranje (25) ako je pritegnuta.
- Pritisnite polugu (26) i okrenite stol za piljenje (22) do željenog zarez ulijevo ili udesno.
- Ponovno otpustite polugu. Poluga se mora osjetno uglaviti u zarez.
- Ponovno pritegnite ručicu za fiksiranje (25).

Namještanje vertikalnog kuta kosog rezanja (vidjeti sliku I)

Vertikalni kut kosog rezanja može se namjestiti u području od 0° do 45°.

- Podesivu graničnu vodilicu (6) izvucite skroz prema van.
- Otpustite steznu ručku (10).
- Zakrećite krak alata na ručki (16) sve dok pokazivač kuta (32) ne pokaže željeni vertikalni kut kosog rezanja.
- Držite krak alata u ovom položaju i ponovno stegnite steznu ručku (10).

Za brzo i precizno namještanje standardnog kuta 0° i 45° predviđeni su krajnji graničnici na kućištu.

Puštanje u rad

Uključivanje (vidjeti sliku J)

- Za **puštanje u rad** pritisnite prekidač za uključivanje/isključivanje **(15)** i držite ga pritisnutog.

Napomena: Iz sigurnosnih razloga ne može se blokirati prekidač za uključivanje/isključivanje **(15)**, nego tijekom rada mora stalno ostati pritisnut.

Krak alata se može pomaknuti prema dolje samo pritiskom na prekidač za blokadu **(17)**.

- Stoga za **piljenje** morate dodatno uz pritisak na prekidač za uključivanje/isključivanje **(15)** pritisnuti prekidač za blokadu **(17)**.

Isključivanje

- Za **isključivanje** otpustite prekidač za uključivanje/isključivanje **(15)**.

Ograničenje struje zaleta

Elektroničko ograničenje struje zaleta ograničava snagu pri uključivanju električnog alata i omogućuje rad s priključkom na osiguraču od 16 A.

Napomena: Ako se električni alat odmah nakon uključivanja pokreće s punim brojem okretaja, znači da je neispravno ograničenje struje zaleta. Električni alat se mora odmah poslati u servis.

Piljenje

Opće upute za piljenje

- Prije piljenja uvijek **pritegnite ručicu za fiksiranje (25) i steznu ručku (10)**. List pile bi se inače mogao saviti u izratku.
- **Kod svih rezova morate najprije osigurati da list pile niti u jednom trenutku ne može dodirnuti graničnu vodilicu, vijčane stege ili ostale dijelove alata.**
Uklonite eventualno montirane pomoćne graničnike ili ih prilagodite na odgovarajući način.

Zaštitite list pile od udaraca. List pile ne izlažite bočnom pritisku.

Pilite samo izratke koji su dopušteni kod namjenske uporabe.

Ne obrađujte izdužene izratke. Izradak uvijek mora imati ravan rub za naljezanje na graničnu vodilicu.

Dugački i teški izradci moraju biti podloženi ili poduprti na slobodnom kraju.

Uvjerite se da njišučni štitičnik propisno radi i da se može slobodno pomicati. Prilikom vođenja kraka alata prema dolje njišučni štitičnik se mora otvoriti. Prilikom vođenja kraka alata prema gore njišučni štitičnik se mora ponovno zatvoriti iznad lista pile i blokirati se u najvišem položaju kraka alata.

Položaj korisnika (vidjeti sliku K)

- **Nemojte stajati u liniji s listom pile ispred električnog alata, nego uvijek bočno pomaknuti od lista pile.** Time je vaše tijelo zaštićeno od mogućeg povratnog udarca.

- Šake, prste i ruke držite dalje rotirajućeg lista pile.
- Ne prelazite rukama ispred kraka alata.

Piljenje s vučnim gibanjem

- Za rezove pomoću vučne naprave **(12)** (široki izradci) otpustite vijak za fiksiranje **(11)** ako je pritegnut.
- Po potrebi namjestite željeni horizontalni i/ili vertikalni kut kosog rezanja.
- Pritisnite izradak prema graničnim vodilicama **(6)** i **(21)**.
- Stegnite izradak prema dimenzijama.
- Krak alata odmaknite toliko od graničnih vodilica **(6)** i **(21)** da se list pile nađe ispred izratka.
- Uključite električni alat.
- Pritisnite prekidač za blokadu **(17)** i polako vodite krak alata s ručkom **(16)** prema dolje.
- Sada pritisnite krak alata u smjeru graničnih vodilica **(6)** i **(21)** i jednoličnim pomakom pilite izradak.
- Isključite električni alat i pričekajte da se list pile potpuno zaustavi.
- Polako vodite krak alata prema gore.

Piljenje bez vučnog gibanja (odrezivanje) (vidjeti sliku L)

- Za rezove bez vučnog pomaka (mali izradci) otpustite vijak za fiksiranje **(11)** ako je pritegnut. Gurnite krak alata do graničnika u smjeru graničnih vodilica **(6)** i **(21)** i ponovno pritegnite vijak za fiksiranje **(11)**.
- Po potrebi namjestite željeni horizontalni i/ili vertikalni kut kosog rezanja.
- Pritisnite izradak prema graničnim vodilicama **(6)** i **(21)**.
- Stegnite izradak prema dimenzijama.
- Uključite električni alat.
- Pritisnite prekidač za blokadu **(17)** i polako vodite krak alata s ručkom **(16)** prema dolje.
- Prorežite izradak jednoličnim pomakom.
- Isključite električni alat i pričekajte da se list pile potpuno zaustavi.
- Polako vodite krak alata prema gore.

Upute za rad

Dopuštene dimenzije izradaka

Maksimalni izradci:

Horizontalni kut kosog rezanja	Vertikalni kut kosog rezanja	Visina x širina [mm]
0°	0°	70 x 270
45°	0°	70 x 190
0°	45°	45 x 270

Minimalni izradci (= svi izradci koji se mogu stegnuti isporučenom vijčanom stegom **(7)** lijevo ili desno od lista pile): 100 x 40 mm (duljina x širina)

Maksimalna dubina rezanja (0°/0°): 70 mm

Posebni izradci

Kod piljenja savijenih ili okruglih izradaka morate ih posebno osigurati od klizanja. Na liniji rezanja ne smije nastati nikakav raspor između izratka, granične vodilice i stola za piljenje.

Ako je potrebno, trebate izraditi specijalne držače.

Zamjena uložnih ploča (vidjeti sliku M)

Uložne ploče (23) mogu se istrošiti nakon dulje uporabe električnog alata.

Zamijenite neispravne uložne ploče.

- Stavite električni alat u radni položaj.
- Vijke (43) odvijte šesterokutnim ključem (35) i izvadite stare uložne ploče.
- Umetnite novu desnu uložnu ploču.
- Uložnu ploču stegnite vijcima (43) po mogućnosti što dalje udesno tako da po čitavoj dužini mogućeg vučnog pomicanja list pile ne dođe u dodir s uložnom pločom.
- Ponovite radne korake i za novu lijevu uložnu ploču.

Provjera i namještanje osnovnih postavki

Kako bi se postigli precizni rezovi, nakon intenzivne uporabe morate provjeriti osnovne postavke električnog alata i po potrebi ih namjestiti.

Za to je potrebno iskustvo i odgovarajući specijalni alat.

Bosch servis će ove radove izvesti brzo i pouzdano.

Namještanje vertikalnog standardnog kuta kosog rezanja 0°

- Stavite električni alat u transportni položaj.
- Okrenite stol za piljenje (22) sve do zarez (28) za 0°. Poluga (26) se mora osjetno uglaviti u zarez.

Provjera (vidjeti sliku N1)

- Namjestite kutomjer na 90° i stavite ga na stol za piljenje (22).

Krak kutomjera mora se podudarati s listom pile (39) po čitavoj dužini.

Namještanje (vidjeti sliku N2)

- Otpustite steznu ručku (10).
- Otpustite kontra maticu graničnog vijka (33) standardnim okastim ili viličastim ključem (10 mm).
- Granični vijak uvrnite ili odvrnite toliko dok se krak kutomjera po čitavoj dužini ne poklopi s listom pile.
- Ponovno stegnite steznu ručku (10).
- Zatim ponovno zategnite kontra maticu graničnog vijka (33).

Ako pokazivač kuta (32) nakon namještanja nije u liniji s oznakom 0° na skali (31), onda pomoću standardnog križnog odvijača otpustite vijak (44) i izravajte pokazivač kuta uzduž oznake 0°.

Namještanje vertikalnog standardnog kuta kosog rezanja 45°

- Stavite električni alat u radni položaj.
- Okrenite stol za piljenje (22) sve do zarez (28) za 0°. Poluga (26) se mora osjetno uglaviti u zarez.
- Otpustite steznu ručku (10) i zakrenite krak alata na ručki (16) do graničnika ulijevo (45°).

Provjera (vidjeti sliku O1)

- Namjestite kutomjer na 45° i stavite ga na stol za piljenje (22).

Krak kutomjera mora se podudarati s listom pile (39) po čitavoj dužini.

Namještanje (vidjeti sliku O2)

- Otpustite steznu ručku (10).
- Otpustite kontra maticu graničnog vijka (9) standardnim okastim ili viličastim ključem (10 mm).
- Granični vijak uvrnite ili odvrnite toliko dok se krak kutomjera po čitavoj dužini ne poklopi s listom pile.
- Ponovno stegnite steznu ručku (10).
- Zatim ponovno zategnite kontra maticu graničnog vijka (9).

Ako pokazivač kuta (32) nakon namještanja nije u liniji s oznakom 45° na skali (31), najprije provjerite još jednom namještanje 0° za vertikalni kut kosog rezanja i pokazivač kuta. Zatim ponovite namještanje vertikalnog kuta kosog rezanja 45°.

Centriranje pokazivača kuta (horizontalnog) (vidjeti sliku P)

- Stavite električni alat u radni položaj.
- Okrenite stol za piljenje (22) sve do zarez (28) za 0°. Poluga (26) se mora osjetno uglaviti u zarez.

Provjera

Pokazivač kuta (24) mora biti u liniji s oznakom 0° na skali (5).

Namještanje

- Otpustite vijak (45) križnim odvijačem i izravajte pokazivač kuta uzduž oznake 0°.
- Ponovno stegnite vijak.

Transport (vidjeti sliku Q)

Prije transporta električnog alata morate izvršiti sljedeće korake:

- Otpustite vijak za fiksiranje (11) ako je pritegnut. Povucite krak alata do kraja prema naprijed i ponovno stegnite vijak za fiksiranje.
- Stavite električni alat u transportni položaj.
- Uklonite sve dijelove pribora koji se ne mogu čvrsto montirati na električni alat. Nekorištene listove pile prije transporta po mogućnosti spremite u zatvoreni spremnik.
- Za podizanje ili transport zahvatite u udubljenja za držanje (4) bočno na stolu za piljenje (22).

► **Prilikom transportiranja električnog alata koristite samo transportne naprave, a nikada zaštitne naprave.**

Održavanje i servisiranje

Održavanje i čišćenje

- **Prije svih radova na električnom alatu izvucite mrežni utikač iz utičnice.**
- **Električni alat i otvore za hlađenje održavajte čistima kako bi se moglo dobro i sigurno raditi.**

Ako je potrebna zamjena priključnog kabela, tada je treba provesti u **Bosch** servisu ili u ovlaštenom servisu za **Bosch** električne alate kako bi se izbjeglo ugrožavanje sigurnosti. Njišući štitičnik mora se uvijek moći slobodno pomicati i sam zatvarati. Zbog toga područje oko njišućeg štitičnika uvijek držite čistim.

Nakon svakog radnog postupka očistite prašinu i strugotine puhanjem komprimiranim zrakom ili kistom.

Redovito čistite klizni valjčić **(20)**.

Mjere za smanjenje buke

Mjere koje provodi proizvođač:

- Meki start
- Isporuka s listom pile specijalno razvijenim za smanjenje buke

Mjere koje provodi korisnik:

- Montaža na stabilnu radnu površinu koja prigušuje vibracije
- Uporaba listova pile s funkcijom smanjenja buke
- Redovito čišćenje lista pile i električnog alata

Pribor

	Kataloški broj
Vijčana stega	1 609 B04 224
Uložne ploče	1 609 B05 242
Vrećica za prašinu	1 609 B05 010

Listovi pile za drvo i pločaste materijale, panel ploče i letve

List pile 216 x 30 mm, 48 zubaca	2 608 640 641
----------------------------------	---------------

Listovi pile za plastiku i neželjezne metale

List pile 216 x 30 mm, 80 zubaca	2 608 640 447
----------------------------------	---------------

Listovi pile za sve vrste podova od laminata

List pile 216 x 30 mm, 60 zubaca	2 608 642 133
----------------------------------	---------------

Servisna služba i savjeti o uporabi

Naša servisna služba će odgovoriti na vaša pitanja o popravku i održavanju vašeg proizvoda, kao i o rezervnim dijelovima. Crteže u rastavljenom obliku i informacije o rezervnim dijelovima možete naći i na našoj adresi:

www.bosch-pt.com

Tim Bosch savjetnika o uporabi rado će odgovoriti na vaša pitanja o našim proizvodima i njihovom priboru.

U slučaju upita ili naručivanja rezervnih dijelova, molimo vas obavezno navedite 10-znamenasti kataloški broj s tipske pločice proizvoda.

Hrvatski

Robert Bosch d.o.o PT/SHR-BSC

Kneza Branimira 22

10040 Zagreb

Tel.: +385 12 958 051

Fax: +385 12 958 050

E-Mail: RBKN-bsc@hr.bosch.com

www.bosch.hr

Ostale adrese servisa možete pronaći na:

www.bosch-pt.com/serviceaddresses

Zbrinjavanje

Električne alate, pribor i ambalažu treba dovesti na ekološki prihvatljivo recikliranje.



Električne alate ne bacajte u kućni otpad!

Samo za zemlje EU:

Sukladno europskoj Direktivi 2012/19/EU za električne i elektroničke stare uređaje električni alati, koji više nisu uporabivi, moraju se odvojeno sakupljati i dovesti na ekološki prihvatljivo recikliranje.

U slučaju nepravilnog zbrinjavanja električni i elektronički stari uređaji mogu imati štetne učinke na okoliš i ljudsko zdravlje zbog moguće prisutnosti opasnih tvari.

Eesti

Ohutusnõuded

Üldised ohutusnõuded

⚠ HOIATUS

Lugege läbi kõik tööriistaga kaasas olevad ohutusnõuded ja juhised

ning tutvuge kõigi jooniste ja spetsifikatsioonidega.

Ohutusnõuete ja juhiste eiramise tagajärjeks võib olla elektrilöökk, tulekahju ja/või rasked vigastused.

Hoidke kõik ohutusnõuded ja juhised edasiseks kasutamiseks hoolikalt alles.

Ohutusnõuetes sisalduv mõiste "elektriline tööriist" käib nii vooluvõrku ühendatud (juhtmega) elektriliste tööriistade kui ka akutoituga (juhtmata) elektriliste tööriistade kohta.

Ohutusnõuded tööpiirkonnas

► Hoidke tööpiirkond puhas ja hästi valgustatud.

Korrastamata või valgustamata töökoht võib põhjustada õnnetusi.

► Ärge kasutage elektrilist tööriista plahvatusohtlikus keskkonnas, kus leidub tuleohtlikke vedelikke, gaase või tolmu. Elektrilistest tööriistadest lööb sädemeid, mis võivad tolmu või aurd süüdata.

► Elektrilise tööriista kasutamise ajal hoidke lapsed ja teised inimesed töökohast eemal. Kui teie tähelepanu juhitakse kõrvale, võib seade teie kontrolli alt väljuda.

Elektriohutus

► Elektrilise tööriista pistik peab pistikupessa sobima. Pistiku kallal ei tohi teha mingeid muudatusi. Ärge kasutage kaitsemaandusega elektriliste tööriistade puhul adapterpistikuid. Muutmata pistikud ja sobivad pistikupesad vähendavad elektrilöögi ohtu.

- ▶ **Vältige kehalist kontakti maandatud pindadega, näiteks torude, radiaatorite, pliitide ja külmikutega.**
Kui Teie keha on maandatud, on elektrilöögi oht suurem.
- ▶ **Kaitske elektrilist tööriista vihma ja niiskuse eest.**
Kui elektrilisse tööriista on sattunud vett, on elektrilöögi oht suurem.
- ▶ **Ärge kasutage toitejuhet otstarbel, milleks see ei ole ette nähtud. Ärge kasutage toitejuhet elektrilise tööriista kandmiseks, ülesriputamiseks või pistiku pistikupesast väljatõmbamiseks. Kaitske toitejuhet kuumuse, õli, teravate servade ja seadme liikuvate osade eest.** Kahjustatud või keerduläinud toitejuhtmed suurendavad elektrilöögi ohtu.
- ▶ **Kui töotate elektrilise tööriista vabas õhus, kasutage ainult pikendusjuhtmeid, mis on ette nähtud kasutamiseks ka välistingimustes.** Välistingimustes kasutamiseks sobiva pikendusjuhtme kasutamine vähendab elektrilöögi ohtu.
- ▶ **Kui elektrilise tööriista kasutamine niiskes keskkonnas on vältimatu, kasutage rikkevoolukaitselüliti.** Rikkevoolukaitselüliti kasutamine vähendab elektrilöögi ohtu.

Inimeste turvalisus

- ▶ **Olge tähelepanelik, jälgige, mida teete, ning toimige elektrilise tööriistaga töötades kaalutletult. Ärge kasutage elektrilist tööriista, kui olete väsinud või uimastite, alkoholi või ravimite mõju all.** Hetkeline tähelepanematus seadme kasutamisel võib põhjustada tõsiseid vigastusi.
- ▶ **Kandke isikukaitsevahendeid. Kandke alati kaitseprille.** Elektrilise tööriista tüübile ja kasutusala vastavate isikukaitsevahendite, näiteks tolmumaski, libisemiskindlate turvajalatsite, kaitsekiivri või kuulmiskaitsevahendite kasutamine vähendab vigastuste ohtu.
- ▶ **Vältige elektrilise tööriista soovimatut käivitamist. Enne pistiku ühendamist pistikupesasse, aku ühendamist seadme külge, seadme ülestõstmist ja kandmist veenduge, et elektriline tööriist on välja lülitatud.** Kui hoiate elektrilise tööriista kandmisel sõrme lüliti või ühendate vooluvõrku sisselülitatud seadme, võivad tagajärjeks olla õnnetused.
- ▶ **Enne elektrilise tööriista sisselülitamist eemaldage tööriista küljest reguleerimis- ja mutrivõtmed.** Seadme pöörleva osa küljes olev reguleerimis- või mutrivõti võib põhjustada vigastusi.
- ▶ **Vältige ebataavalist tööasendit. Võtke stabiilne tööasend ja hoidke kogu aeg tasakaalu.** Nii saate elektrilist tööriista ootamatutes olukordades paremini kontrollida.
- ▶ **Kandke sobivat rõivastust. Ärge kandke laiu riideid ega ehteid. Hoidke juuksed ja rõivad seadme liikuvatest osadest eemal.** Liiga avarad riided, ehted või pikad juuksed võivad sattuda seadme liikuvate osade vahele.

- ▶ **Kui on võimalik paigaldada tolmueemaldus- ja tolmukogumiseadiseid, veenduge, et need on seadmega ühendatud ja et neid kasutatakse õigesti.** Tolmueemalduseseadise kasutamine vähendab tolmust põhjustatud ohte.
- ▶ **Ärge muutuge tööriista sagedasest kasutamisest hooletuks ja ärge eirake ohutusnõudeid.** Hooletus võib sekundi murdosa jooksul kaasa tuua raskeid vigastusi.

Elektriliste tööriistade hoolikas käsitsemine ja kasutamine

- ▶ **Ärge koormake seadet üle. Kasutage konkreetse töö tegemiseks ette nähtud elektrilist tööriista.** Sobiva elektrilise tööriistaga töotate ettenähtud jõudluspiirides efektiivsemalt ja ohutumalt.
- ▶ **Ärge kasutage elektrilist tööriista, mida ei saa lülitist sisse ja välja lülitada.** Elektriline tööriist, mida ei ole enam võimalik lülitist sisse ja välja lülitada, on ohtlik ning tuleb parandada.
- ▶ **Tõmmake pistik pistikupesast välja ja/või eemaldage seadme aku, kui see on eemaldatav, enne seadme reguleerimist, tarvikute vahetamist ja seadme ärapanekut.** See ettevaatusabinõu väldib elektrilise tööriista soovimatut käivitamist.
- ▶ **Kasutusvälisel ajal hoidke elektrilisi tööriistu lastele kättesaamatus kohas ja ärge laske seadet kasutada isikutele, kes seadet ei tunne või pole lugenud käesolevaid juhiseid.** Asjatundmatute isikute käes on elektrilised tööriistad ohtlikud.
- ▶ **Hoolidage elektrilisi tööriistu ja tarvikuid nõuetekohaselt. Kontrollige, kas seadme liikuvad osad töötavad veatult ega kiildu kiini ning veenduge, et seadme detailid ei ole murdunud või kahjustatud määral, mis mõjutab seadme töökindlust. Laske kahjustatud detailid enne seadme kasutamist parandada.** Paljude õnnetuste põhjuseks on halvasti hooldatud elektrilised tööriistad.
- ▶ **Hoidke löiketarvikud teravad ja puhtad.** Hoolikalt hooldatud, teravate lõikeservadega löiketarvikud kiilduvad harvemini kinni ja neid on lihtsam juhtida.
- ▶ **Kasutage elektrilist tööriista, lisavarustust, tarvikuid jne vastavalt käesolevatele juhistele, võttes arvesse töötingimusi ja teostatava töö iseloomu.** Elektriliste tööriistade nõuetevastane kasutamine võib põhjustada ohtlikke olukordi.
- ▶ **Hoidke käepidemed ja haardepinnad kuiva ja puhtana ning vabana õlist ja määrdainetest.** Libedad käepidemed ja haardepinnad ei luba tööriista ohutult käsitseda ja ootamatutes olukordades kontrolli all hoida.

Teenindus

- ▶ **Laske elektrilist tööriista parandada ainult kvalifitseeritud spetsialistidel, kes kasutavad originaalvaruosi.** Nii tagate seadme püsivalt ohutu töö.

Ohutusnõuded järkamissaagide kasutamisel

- ▶ **Järkamissaed on ette nähtud puidu ja puidusarnaste materjalide lõikamiseks, neid ei saa kasutada raudmetallist esemete, näiteks lattide, varraste, kruvide jmt lõikamiseks.** Abrasiivne tolm põhjustab liikuvate detailide, näiteks alumise kettakaitse kinnikiilumist. Lõikamisel tekkivad sädemed kõrvetavad alumist kettakaitset, vaheplaati ja teisi plast detaile.
- ▶ **Võimaluse korral kinnitage toorik pitskruvidega. Kui hoiate toorikut kinni käega, peate hoidma oma kätt saeketta kummastki küljest kogu aeg vähemalt 100 mm kaugusel. Ärge kasutage saagi selliste detailide lõikamiseks, mis on liiga väikesed ja mida ei ole võimalik kinnitavahendite abil kinnitada ega käega kinni hoida.** Kui Teie käsi on saekettale liiga lähedal, suureneb saekettaga kokkupuute ja sellest tingitud vigastuste oht.
- ▶ **Toorik ei tohi liikuda ja peab olema kinnitatud või surutud vastu piirikut ja lauda. Ärge suruge toorikut vastu saeketast ja ärge kunagi tehke vabakäelõikeid.** Lahtised või liikuvad toorikud võivad suure kiirusega eemale paiskuda ja seeläbi vigastusi tekitada.
- ▶ **Lükake saagi läbi tooriku. Ärge tõmmake saagi läbi tooriku. Lõike tegemiseks tõstke sae pead ja tõmmake see üle tooriku, ilma et lõikaksite, seejärel käivitage mootor, langetage sae pea alla ja suruge saag läbi tooriku.** Tõmbava lõike korral tekib oht, et saeketas kerkib toorikult üles ja saeketas koos alusega paiskub jõuga kasutaja suunas.
- ▶ **Ärge kunagi asetage oma käsi ettenähtud lõikejoone kohal risti, seda ei tohi teha saeketta ees ega taga.** Tooriku toestamine risti asetatud kätega, st tooriku hoidmine saekettast paremal pool vasaku käega ja saekettast vasakul pool parema käega on väga ohtlik.
- ▶ **Kui saeketas pöörleb, siis ärge viige oma käsi piiriku taha, ja jälgige, et Teie käsi oleks pöörleva saeketta kummastki küljest vähemalt 100 mm kaugusel, näiteks kui eemaldate puidujäätmeid.** Saeketta lähedus Teie käele ei pruugi olla hoomatav ja võite ennast tõsiselt vigastada.
- ▶ **Vaadake toorik enne lõikamist üle. Kui toorik on paindunud või kõverdunud, kinnitage see piiriku külge nii, et kumer pool jääb väljapoole. Veenduge, et lõikejoonele ei jää tooriku, piiriku ja laua vahele pilu.** Paindes või kõverdunud toorikud võivad paigast nihkuda ja põhjustada lõikamise ajal pöörleva saeketta kinnikiilumise. Toorikus ei tohi olla naelu ega muid võõrkehaid.
- ▶ **Kasutage saagi alles siis, kui laual ei ole tööriistu, puidujäätmeid jmt; laual tohib olla vaid toorik.** Väike praht, puidutükid ja muud pöörleva saekettaga kokkupuutuvad esemed võivad suure kiirusega eemale paiskuda.
- ▶ **Lõigake ühekorraga vaid ühte toorikut.** Virna laotud toorikuid ei saa korralikult kinnitada ega kinni hoida ning saagimisel võivad need kohalt nihkuda või põhjustada saeketta kinnikiilumise.
- ▶ **Hoolitsege selle eest, et järkamissaag oleks enne töö alustamist ühetasasel stabiilsel aluspinnal.** Ühetasane kõva aluspind vähendab ohtu, et järkamissaag muutub töötamisel ajal ebastabiilseks.
- ▶ **Planeerige oma tööd. Iga kord, kui reguleerite saeketta kallet või lõikenurka, veenduge, et reguleeritav piirik on õigesti välja rihitud ja toestab toorikut, puutumata kokku saeketta või kettakaitsega.** Ilma et lülitsite sae sisse ja asetaksite tooriku lauale, laske saekettal läbida täielik lõiketee, et veenduda, et saeketta teel ei ole takistusi ja et ei esine piiriku lõikamise ohtu.
- ▶ **Toorikute puhul, mis on laiemad või pikemad kui laua ülaser, tagage korralik toetus, kasutades näiteks lauapikendust või saepinki.** Toorikud, mis on järkamissae lauast pikemad või laiemad, võivad ümber kukkuda, kui need ei ole korralikult toetatud. Kui mahalõigatud puidutükk või toorik ümber kukub, võib alumine kettakaitse selle tagajärjel üles kerkida või pöörlevalt saekettalt kontrollimatult eemale paiskuda.
- ▶ **Ärge kasutage lauapikenduse või lisatoetuse asemel teiste inimeste abi.** Tooriku ebastabiilne toetus võib kaasa tuua saeketta kinnikiilumise. Toorik võib lõikamise ajal ka paigast nihkuda ja tõmmata tööriista kasutaja või abilise vastu pöörlevat saeketast.
- ▶ **Mahalõigatud tükki ei tohi suruda vastu pöörlevat saeketast.** Kui ruumi on näiteks pikijuhikute kasutamise korral vähe, võib mahalõigatud tükk saekettaga kokku puutuda ja suurel kiirusel eemale paiskuda.
- ▶ **Ümarate toorikute, näiteks varraste või torude korralikuks toestamiseks kasutage pitskruvi või muid sobivaid kinnitavahendeid.** Vardad võivad lõikamisel minema veereda ja kaasa tuua saeketta haardumise, mille tagajärjel tõmmatakse toorik koos Teie käega vastu saeketast.
- ▶ **Laske saekettal jõuda maksimaalkiirusele, enne kui alustate tooriku lõikamist.** See vähendab tooriku eemalepaiskumise ohtu.
- ▶ **Tooriku kinnikiilumise või saeketta blokeerumise korral lülitage järkamissaag välja. Oodake, kuni kõik liikuvad osad on seiskunud, tõmmake võrgupistik pistikupesast välja või eemaldage seadmest aku.** Seejärel eemaldage kinnikiilunud materjal. Kui sellise kinnikiilumise korral saagimist jätkate, võite kaotada kontrolli järkamissae üle või järkamissaagi kahjustada.
- ▶ **Pärast lõikamise lõpetamist vabastage lüliti, hoidke sae pead all ja enne mahalõigatud tüki eemaldamist oodake, kuni saeketas on seiskunud.** Käe viimine järelepöörleva saeketta lähedusse on väga ohtlik.
- ▶ **Hoidke käepidemest tugevasti kinni, kui teete osalist lõiget või kui vabastate lüliti, enne kui sae pea on jõudnud alumisse asendisse.** Sae pidurdusjõu toimele võib sae pea järsult alla liikuda ja tekitada vigastusi.
- ▶ **Ära lase käepidemest lahti kui saepea on kõige alumisse asendisse jõudnud. Lükka saepea alati käsitsi kõige ülemisse asendisse tagasi.** Kui saepea liigub kontrollimatult, võib see kaasa tuua vigastusohu.

- ▶ **Hoidke oma töökoht puhas.** Materjalisegud on eriti ohtlikud. Kergemetallide tolmu võib süttida või plahvatada.
- ▶ **Ärge kasutage nürisid, pragunenud, kõverdunud või kahjustatud saekettaid.** Nüride või valesti rihitud hammastega saekettad põhjustavad liiga kitsa löikejälje tõttu suurema hõõrdumise, saeketta kinnikiildumise ja tagasilöögi.
- ▶ **Ärge kasutage kiirlõiketerasest (HSS) saekettaid.** Sellised saekettad võivad kergesti murduda.
- ▶ **Kasutage kinnitusava läbimõõdule täpselt vastava suuruse ja kujuga (teemant- või ümar)kettaid.** Vale võlliavaga saekettad pöörlevad ekstsentriliselt ja selle tulemusel kaob sae üle kontroll.
- ▶ **Ajal, mil seade töötab, ärge kunagi eemaldage löikepiirkonnast materjalijääke, puidulaaste vmt.** Viige seadme haar kõigepealt puhkeasendisse ja lülitage seade välja.
- ▶ **Pärast töö lõpetamist ärge puudutage saeketast enne, kui see on jahtunud.** Saeketas läheb töötamisel väga kuumaks.

Sümbolid

Järgnevad sümbolid võivad olla teie elektrilise tööriista kasutamisel olulised. Pidage sümbolid ja nende tähendus meeles. Sümbolite õige tõlgendus aitab teil elektrilist tööriista käsitseda paremini ja ohutumalt.

Sümbolid ja nende tähendus



Kui elektriline tööriist töötab, ärge viige oma käsi saagimispiirkonda. Saekettaga kokkupuute korral võite end vigastada.



Kandke tolmuaitsemaski.



Kandke kaitseprille.



Kandke kuulmiskaitsevahendeid. Müra võib kuulmist kahjustada.



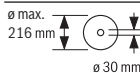
Ohtlik piirkond! Hoidke käed, sõrmed ja käsivarred sellest piirkonnast eemal.



Vertikaalsete kaldenurkade saagimisel tuleb reguleeritavat tugirööbast väljapoole tõmmata.

Sümbolid ja nende tähendus

Reguleeritava tugirööpa nihutamiseks tuleb vabastada keskmine lukustuskruvi. Kahte välimist kinnituskruvi ei tohi lahti keerata!



Pöörake tähelepanu saeketta mõõtmetele. Siseava läbimõõt peab seadme spindliga lõtkuta sobima. Kui vajalik on kahandusdetailide kasutamine, siis veenduge, et kahandusdetaili mõõtmed sobivad saeketta paksuse ja siseava läbimõõduga ning tööriista spindli läbimõõduga. Võimaluse korral kasutage saekettaga kaasas olevaid kahandusdetailide.

Saeketta läbimõõt peab vastama sümbolil toodud väärtusele.

Toote kirjeldus ja kasutusjuhend



Lugege läbi kõik ohutusnõuded ja juhised.

Ohutusnõuete ja juhiste eiramine võib kaasa tuua elektrilöögi, tulekahju ja/või raskeid vigastusi.

Pange tähele kasutusjuhendi esiosas olevaid jooniseid.

Nõuetekohane kasutamine

Elektriline tööriist on stacionaarse seadmena ette nähtud sirgete piki- ja ristlõigete tegemiseks kõvas ja pehmes puidus ning laast- ja kiudplaatides. Sealjuures on võimalikud horisontaalsed kaldenurgad -47° kuni $+47^\circ$ ning vertikaalsed kaldenurgad 0° kuni $+45^\circ$.

Vastavate saeketaste kasutamisel on võimalik saagida alumiiniumprofiile ja plaste.

Kujutatud komponendid

Seadme osade numeratsiooni aluseks on jooniste leheküljel toodud numbrid.

- (1) Paigaldusavad
- (2) Saepingi pikenduse fikseerimiskruvi
- (3) Saepingi pikendus
- (4) Haardesüvendid
- (5) Horisontaalse kaldenurga skaala
- (6) Reguleeritav tugirööbas
- (7) Pitskrugi
- (8) Vertikaalse standardse kaldenurga 45° piirik
- (9) 45° vertikaalse kaldenurga piirdekrugi
- (10) Kinnituspide suvalise vertikaalse kaldenurga jaoks
- (11) Tõmbeseadise lukustuskrugi
- (12) Tõmbeseadise
- (13) Laastude väljaviskeava
- (14) Laastude suunaja
- (15) Sisse-/väljalüliti

- | | |
|---|--|
| (16) Käepide | (31) Vertikaalse kaldenurga skaala |
| (17) Lukustuslüli tööriista haara vabastamiseks | (32) Vertikaalse kaldenurga väärtuse näidik |
| (18) Kaitsekate | (33) 0° vertikaalse kaldenurga piirdekruvi |
| (19) Pendel-kaitsekate | (34) 0° vertikaalse standardse kaldenurga piirik |
| (20) Liugrull | (35) Sisekuuskantvõti (5 mm) / ristpeakruvikeeraja |
| (21) Tugirööbas | (36) Sisekuuskantkruvi saeketta kinnitamiseks |
| (22) Saepink | (37) Kinnitusäärik |
| (23) Vaheplaat | (38) Seesmine kinnitusäärik |
| (24) Horisontaalse kaldenurga väärtuse näidik | (39) Saeketas |
| (25) Lukustusvide suvalise horisontaalse kaldenurga jaoks | (40) Reguleeritava tugirööpa lukustuskruvi |
| (26) Horisontaalse kaldenurga eelseadmishoob | (41) Avad pitskruvi jaoks |
| (27) Kaldumiskaitse | (42) Keermestatud varras |
| (28) Horisontaalsete standardsete kaldenurkade sälgud | (43) Vaheplaadi kruvid |
| (29) Spindlilukustus | (44) Vertikaalse nurga väärtuse näidiku kruvi |
| (30) Transpordikaitse | (45) Horisontaalse nurga väärtuse näidiku kruvi |

Tehnilised andmed

Järkamissaag	GCM 80 SJ	
	GCM 800 SJ	GCM 8000 SJ
Tootenumber	3 601 M19 0..	3 601 M19 06.
Nimisisendvõimsus	W	1400
Tühikäigu-pöörlemiskiirus	min ⁻¹	5500
Käivitusvoolu piiraja		●
Kaal EPTA-Procedure 01:2014 järgi	kg	14,1
Kaitseklass		□/II

Andmed kehtivad nimipingel [U] 230 V. Teistsuguste pingete ja kasutusriigis spetsiifiliste mudelite puhul võivad toodud andmed varieeruda.

Tööeldava detaili lubatud mõõtmed (vaadake „Tööeldava detaili lubatud mõõtmed“, Lehekülj 285)

Sobivate saeketaste mõõtmed		
Saeketta läbimõõt	mm	216
Saeketta paksus	mm	1,3-1,8
Max lõikelaius	mm	3,3
Siseava läbimõõt	mm	30

kasutatakse muudeks töödeks, rakendatakse teisi tarvikuid või kui tööriista hooldus pole piisav, võib vibratsioonitase muutuda. Selle tagajärjel võib vibratsioonitase töötamise koguperioodil tunduvalt suurened.

Vibratsiooni täpseks hindamiseks tuleb arvesse võtta ka aega, mil seade oli välja lülitatud või küll sisse lülitatud, kuid tegelikult tööle rakendamata. Selle tagajärjel võib vibratsioonitase töötamise koguperioodil tunduvalt väheneda.

Andmed müra kohta

Mürapäästuväärtused, määratud vastavalt **EN 62841-3-9**.

Elektrilise tööriista ekvivalentne müratase on tavaliselt: helirõhutase **93 dB(A)**; helivõimsustase **106 dB(A)**.

Mõõtemääramatus K = **3 dB**.

Kasutage kuulmiskaitsevahendeid!

Nendes juhistes toodud mürapäästu väärtus on mõõdetud standardse mõõtemetodiga ja seda saab kasutada elektriliste tööriistade omavaheliseks võrdlemiseks. See sobib ka vibratsioonitase esialgseks hindamiseks.

Toodud vibratsioonitase on tüüpiline elektrilise tööriista kasutamisel ettenähtud töödeks. Kui aga elektrilist tööriista

Paigaldus

- ▶ **Vältige elektrilise tööriista soovimatut käivitamist. Paigaldamise ja kõigi elektrilise tööriista juures tehtavate tööde ajal ei tohi võrgupistik olla ühendatud voluvõrku.**

Tarnekomplekt



Vaadake kasutusjuhendi alguses toodud tarnekomplekti kujutist.

Kontrollige enne elektrilise tööriista kasutuselevõttu, kas tarnekomplekt sisaldab kõiki allpool nimetatud osi:

- Paigaldatud saekettaga järkamissaag
- Pitskruvi (7)
- Saepingi pikendus (3) koos kinnitustetailide komplektiga (2 fikseerimiskruvi (2), 2 ristpeakruvi väljatõmbekaitsmena)
- Sisekuuskantvõti/ristpeakruvikeeraja (35)

Märkus: Kontrollige elektritööriista võimalike kahjustuste suhtes.

Enne kui jätkate elektritööriista kasutamist, kontrollige hoolikalt kaitseseadiseid või kergelt kahjustatud osi, kas need on laitmatud ja nõuetekohases töökorras. Veenduge, et liikuvad osad töötavad veatult ega kiilu kinni ja et kõik detailid on kahjustamata. Seadme laitmatu töö tagamiseks peavad kõik seadme osad olema paigaldatud õigesti ja vastama kõikidele nõuetele.

Kahjustatud kaitseseadised ja osad tuleb lasta remondida või asendada selleks volitatud remonditöökojas.

Saepingi pikenduste paigaldamine (vt jn A)

Saepingi pikendustega (3) saab saepinki vasakule ja paremale suurendada.

- Lükake saepingi pikendused (3) lõpuni läbi saepingis olevate selleks ette nähtud avade.
- Kallutage elektrilist tööriista nii, et tarnekomplekti kuuluvaid ristpeakruvisid saab monteerida väljatõmbekaitsmena.
- Kruvige ristpeakruvid saepingi pikenduste (3) keermestatud avadesse ja pingutage need ristpeakruvikeerajaga (35) kinni.
- Viige elektriline tööriist endisesse asendisse ja keerake fikseerimiskruvid (2) saepingi pikenduste (3) fikseerimiseks saepingi (22) vastavatesse keermestatud avadesse.

Püsipaigaldus või ajutine paigaldus

- ▶ **Ohutu käsitemise tagamiseks tuleb elektriline tööriist enne kasutamist paigaldada tasasele ja stabiilsele tööpinnale (nt tööpingile).**

Paigaldamine tööpinnale (vt jn B1)

- Kinnitage elektriline tööriist sobiva keermesliite abil tööpinnale. Kasutage selleks avasid (1).

Paigaldamine Boschi tööpingile

Boschi GTA-töölauad pakuvad oma reguleeritava kõrgusega jalgadega elektritööriistale tuge igasugusel aluspinnal. Töölauadel olevaid töödeldavate detailide tugesid kasutatakse pikkade töödeldavate detailide toetamiseks.

- ▶ **Lugege kõiki töölauga kaasas olevaid hoitavaid juhiseid ja suuniseid.** Hoiatavate juhiste ja suuniste eiramise tagajärjeks võib olla elektrilöök, põleng ja/või rasked vigastused.

- ▶ **Enne elektrilise tööriista paigaldamist seadke töölaud korralikult üles.** Laitmatu ülesseadmine on oluline kokkuvarisemisohu vältimiseks.

- Paigaldage elektritööriist töölauale transpordiasendis.

Paindlik ülesseadmine (mittesoovitav!) (vaata joonist B2)

Kui erandjuhtudel ei saa elektrilist tööriista paigaldada tasasele ja stabiilsele tööpinnale, võite selle ajutiselt üles seada kaldumiskaitset kasutades.

- ▶ **Ilma kaldumiskaitseta ei seisa elektriline tööriist kindlalt ja võib eriti maksimaalsete horisontaalsete ja/või vertikaalsete kaldenurkadega saagides ümber minna.**

- Keerake kaldumiskaitse (27) nii kaugele sisse või välja, et elektriline tööriist oleks tööpinna otseselt.

Tolmu/saepuru äratõmme

Pliisialdusega värvide, teatud puiduliikide, mineraalide ja metalli tolmu võib kahjustada tervist. Tolmuga kokkupuude ja tolmu sissehingamine võib põhjustada seadme kasutajal või läheduses viibival inimesel allergilisi reaktsioone ja/või hingamisteede haigusi.

Teatud tolmu, näiteks tamme- ja pöögitolmu, on vähkitekita toimega, iseäranis kombinatsioonis puuditöötlemisel kasutatavate lisaainetega (kromaadid, puidukaitsevahendid). Asbesti sisaldavat materjali tohivad töödelda üksnes vastava ala asjatundjad.

- Kasutage konkreetse materjali eemaldamiseks sobivat tolmuimejat.
- Tagage töökohas hea ventilatsioon.
- Soovitav on kasutada hingamisteede kaitsemaski filtriga P2.

Pidage kinni töödeldavate materjalide suhtes Teie riigis kehtivatest eeskirjadest.

- ▶ **Vältige tolmu kogunemist töökohta.** Tolm võib kergesti süttida.

Tolmu-/laastueemaldusava võib tolmu, laastude või töödeldava detaili tükkidega ummistuda.

- Lülitage seade välja ja eemaldage toitepistik pistikupesast.
- Oodake, kuni saeketas on täielikult seiskunud.
- Tehke kindlaks ummistumise põhjus ja kõrvaldage see.

Võõrimisseadme kasutamine

Äraimamiseks saate laastude väljapaiskevaga (13) ühendada ka tolmuimeja vooliku (Ø 35 mm).

- Ühendage tolmuimeja voolik laastu väljapaiskevaga (13). Tolmuimeja peab töödeldava materjali tolmu imemiseks sobima.

Eriti tervistkahjustava, kantserogeenne ja kuiva tolmu eemaldamiseks kasutage spetsiaalset tolmuimeajat.

Saeketta vahetamine (vt jn C1–C4)

► **Enne mistahes tööde teostamist elektrilise tööriista kallal tõmmake pistik pistikupesast välja.**

► **Saeketta paigaldamisel kandke kaitsekindaid.**

Saeketta puudutamisel on vigastumisoht.

Kasutage ainult saekettaid, mille maksimaalne lubatud kiirus on suurem teie elektrilise tööriista tühikäigu-pöörlemiskiirusest.

Kasutage ainult saekettaid, mis vastavad selles kasutusjuhendis esitatud andmetele ja mis on kontrollitud ning tähistatud vastavalt standardile EN 847-1.

Kasutage ainult selle elektrilise tööriista tootja poolt soovitatud saekettaid, mis sobivad materjalile, mida soovite töödelda. See hoiab ära saehammaste ülekuumenemise saagimisel.

Saeketta eemaldamine

- Viige elektritööriist tööasendisse.
- Keerake sisekuuskantkruvi (36) sisekuuskantvõtmega (35) ja vajutage samal ajal spindlilukustusele (29), kuni see lukustub.
- Hoidke spindli lukustust (29) surutult ja keerake kruvi (36) päripäeva välja (vasakkeere!).
- Võtke kinnitussäärik (37) ära.
- Vajutage lukustuslülitile (17) ja pöörake pendelkaitsekate (19) lõpuni taha.
- Hoidke pendel-kaitsekate selles asendis ja eemaldage saeketas (39).
- Juhtige pendel-kaitsekate aeglaselt uuesti alla.

Saeketta paigaldamine

► **Paigaldamisel veenduge, et hammaste lõikesuund (saeketall oleva noole suund) ühtib kaitsekattel oleva noole suunaga!**

Vajaduse korral puhastage enne paigaldamist kõik paigaldatavad detailid.

- Vajutage lukustuslülitile (17), pöörake pendelkaitsekate (19) lõpuni taha ja hoidke seda selles asendis.
- Asetage uus saeketas seesmisele kinnitussäärikule (38).
- Juhtige pendel-kaitsekate aeglaselt uuesti alla.
- Asetage kinnitussäärik (37) ja kruvi (36) kohale. Vajutage spindlilukustusele (29), kuni see lukustub, ja keerake kruvi vastupäeva kinni.

Töötamine

► **Enne mistahes tööde teostamist elektrilise tööriista kallal tõmmake pistik pistikupesast välja.**

Transpordikaitse (vt joonist D)

Transpordikaitse (30) võimaldab elektritööriista lihtsamat käsitsemist selle transportimisel erinevatesse kasutuskohtadesse.

Elektrilise tööriista vabastamine kaitseriivist (tööasend)

- Suruge tööriista haara käepidemest (16) haarates veidi alla, et vabastada kaitseriiv (30) pingest.

- Tõmmake transpordikaitse (30) lõpuni välja.

- Juhtige tööriista haar aeglaselt üles.

Transpordikaitse riivistamine (transpordiasend)

- Päästke lahti lukustuskruvi (11), kui see tõmbeseadise (12) kinni kiilub. Tõmmake tööriista haar täiesti ette ja tõmbeseadise fikseerimiseks keerake lukustuskruvi uuesti kinni.
- Tõmmake saelaua (22) fikseerimiseks lukustuspidet (25).
- Vajutage lukustuslülitile (17) ja juhtige tööriista haar käepidemest (16) hoides aeglaselt alla.
- Juhtige tööriista haar nii kaugele alla, et transpordikaitse (30) saab lõpuni sisse suruda.

Tööriista haar on nüüd transpordiks kindlalt lukustatud.

Ettevalmistus tööks

Tugirööpa nihutamine (vt jn E)

Vertikaalsete kaldenurkade saagimisel peate reguleerivat tugirööbast (6) nihutama.

- Vabastage lukustuskruvi (40) kaasasoleva sisekuuskantvõtmega (35).

Kahte välimist kinnituskruvi ei tohi lahti keerata!

- Tõmmake reguleeritav tugirööbas (6) lõpuni välja.
- Pingutage uuesti fikseerimiskruvi (40).

Vertikaalsete kaldenurkade saagimise järel lükake reguleeritav tugirööbas (6) uuesti tagasi (päästke fikseerimiskruvi (40) lahti; lükake tugirööbas (6) täiesti sisse; pingutage uuesti fikseerimiskruvi).

Saelaua pikendamine (vt jn F)

Pikad töödeldavad detailid tuleb vabast otsast toestada.

Saelauda saab saelaua pikendustega (3) vasakule ja paremale suurendada.

- Keerake lahti fikseerimiskruvi (2).
- Tõmmake saelaua pikendus (3) soovitud pikkusele välja.
- Saepingi pikenduse fikseerimiseks pingutage uuesti fikseerimiskruvi (2).

Tooriku kinnitamine (vt jn G)

Tööohutuse tagamiseks tuleb toorik alati kinnitada.

Ärge töödelge toorikuid, mis on kinnitamiseks liiga väikesed.

- Suruge toorik tugevalt vastu tugirööpaid (6) ja (21).
- Asetage tarnekomplekti kuuluv pitskruvi (7) ühte selleks ette nähtud avadest (41).
- Sobitage pitskruvi keerrestatud varras (42) tooriku kõrgusega.
- Pingutage keerrestatud varras (42) kõvasti kinni ja fikseerige niiviisi toorik.

Horisontaalse ja vertikaalse kaldenurga seadmine

Täpsete lõigete tagamiseks tuleb elektrilise tööriista põhiseadeid intensiivse kasutamise järel kontrollida ja vajaduse korral seada.

Selleks on vaja kogemusi ja vastavaid eritööriistu.

Boschi volitatud klienditeeninduses tehakse need tööd kiiresti ja usaldusväärsetl.

- **Pingutage enne saagimist lukustuspide (25) ja lukustushoob (10) alati tugevalt.** Vastasel korral võib saeketas töödeldavas detailis kiilduda.

Horizontaalse kaldenurga seadmine (vt jn H)

Horizontaalset kaldenurka saab seada vahemikus 47° (vasakul pool) kuni 47° (paremal pool).

- Vabastage lukustuspide (25), kui see on kinni.
- Suruge hoob (26) üles, keerake saepinki (22) lukustuspidemest vasakule või paremale ja seadke nurga väärtuse näidiku (24) abil soovitud horisontaalne kaldenurk.
- Pingutage lukustuspide (25) uuesti kinni.

Sageli kasutatavate horisontaalsete kaldenurkade kiireks ja täpseks seadmiseks on saelaual ette nähtud sälgud (28):

Vasakul	Paremal
0°	
45°; 22,5°; 15°	15°; 22,5°; 45°

- Vabastage lukustuspide (25), kui see on kinni.
- Vajutage hoovale (26) ja pöörake saepink (22) kuni soovitud sälguni vasakule või paremale.
- Vabastage hoob uuesti. Hoob peab sälgus tuntavalt fikseeruma.
- Pingutage lukustuspide (25) uuesti kinni.

Vertikaalse kaldenurga seadmine (vt jn I)

Vertikaalset kaldenurka saab seada vahemikus 0° kuni 45°.

- Tõmmake reguleeritav tugirööbas (6) lõpuni välja.
- Vabastage kinnituspide (10).
- Pöörake tööriista haara käepidemest (16), kuni nurga väärtuse näidikul (32) on soovitud vertikaalne kaldenurk.
- Hoidke tööriista haara selles asendis ja pingutage kinnituspide (10) uuesti kinni.

Standardnurkade 0° ja 45° kiireks ja täpseks seadmiseks on korpusele paigaldatud piirikud.

Kasutuselevõtt

Sisselülitamine (vt jn J)

- **Kasutuselevõtmiseks** vajutage sisse-/väljalülitit (15) ja hoidke seda allavajutatuna.

Suunis: Ohutuspõhjustel ei saa sisse-/väljalülitit (15) lukustada, vaid see peab töö ajal pidevalt surutuks jääma. Tööriista haara saab alla juhtida ainult lukustuslülitile (17) vajutades.

- **Saagimiseks** tuleb seepärast lisaks sisse-/väljalülitile (15) vajutada ka lukustuslülitile (17).

Väljalülitamine

- **Väljalülitamiseks** vabastage sisse-/väljalülitit (15).

Käivitusvoolu piiraja

Elektroniline käivitusvoolu piiraja piirab võimsust elektrilise tööriista sisselülitamisel ja võimaldab kasutamist 16 A kaitsmega.

Suunis: Kui elektriline tööriist töötab kohe pärast sisselülitamist täis-pöörlemiskiirusega, on käivitusvoolu piiraja tõrkunud. Elektriline tööriist tuleb saata viivitamatult klienditeenindusse.

Saagimine

Üldised saagimisjuhised

- **Pingutage enne saagimist lukustuspide (25) ja lukustushoob (10) alati tugevalt.** Vastasel korral võib saeketas töödeldavas detailis kiilduda.
- **Kõikide lõigete puhul tuleb kõigepealt tagada, et saeketas ei puutu kordagi kokku tugirööpa, pitskruvide ega seadme muude osadega. Vajaduse korral eemaldage paigaldatud abipiirikud või sobitage need vastavalt.**

Kaitske saeketast lõikide ja kukkumise eest. Ärge avaldage saekettale külgsuunalist survet.

Saagige vaid neid materjale, mille töötlemine seadmega on lubatud.

Ärge töödelge kõverdunud detaile. Töödeldav detail peab olema alati sirge servaga, et seda saaks toetada vastu tugirööbast.

Pikad ja rasked töödeldavad detailid tuleb vabast otsast toetada.

Veenduge, et pendel-kaitsekate töötab korralikult ja saab vabalt liikuda. Tööriista haara allajuhitmisel peab pendel-kaitsekate avanema. Tööriista haara ülesjuhtimisel peab pendel-kaitsekate saeketta kohal uuesti sulguma ja tööriista haara kõige kõrgemas asendis lukustuma.

Käsitseja asend (vaata joonist K)

- **Ärge seiske elektrilise tööriista ees saekettaga ühel joonel, vaid seiske alati saeketta suhtes külgsuunas nihutatult.** Nii on teie keha võimaliku tagasilöögi eest kaitstud.
- Hoidke käsi, sõrmi ja käsivarsi pöörlevast saekettast eemal.
- Ärge ristake oma käsi tööriista haara ees.

Tõmbeliigutusega saagimine

- Tõmbeliigutusega lõigeteks (12) (laiad töödeldavad detailid) vabastage lukustuskrui (11), kui see oli pingutatud.
- Vajadusel seadke soovitud horisontaalne ja/või vertikaalne kaldenurk.
- Suruge töödeldav detail tugevalt vastu tugirööpaid (6) ja (21).
- Kinnitage töödeldav detail vastavalt mõõtmetele.
- Tõmmake tööriista haara tugirööbastest (6) ja (21) eemale, kuni saeketas on töödeldava detaili ees.
- Lülitage elektritööriist sisse.

- Vajutage lukustuslülitile **(17)** ja juhtige tööriista haar käepidemest **(16)** hoides aeglaselt alla.
- Suruge nüüd tööriista haara tugirööbaste **(6)** ja **(21)** suunas ning saagige töödeldav detail ühtlase ettenihkega läbi.
- Lülitage elektritööriist välja ja oodake, kuni saeketas on täielikult seiskunud.
- Juhtige tööriista hoob aeglaselt üles.

Ilma tõmbeliigutusega saagimine (järkamine) (vt jn L)

- Ilma tõmbeliigutusega lõigeteks (väikesed töödeldavad detailid) päästke lahti lukustuskrui **(11)**, kui see oli pingutatud. Lükake tööriista haar tugirööbaste **(6)** ja **(21)** suunas lõpuni ning keerake lukustuskrui **(11)** uuesti kinni.
- Vajadusel seadke soovitud horisontaalne ja/või vertikaalne kaldenurk.
- Suruge töödeldav detail tugevalt vastu tugirööpaid **(6)** ja **(21)**.
- Kinnitage töödeldav detail vastavalt mõõtmetele.
- Lülitage elektritööriist sisse.
- Vajutage lukustuslülitile **(17)** ja juhtige tööriista haar käepidemest **(16)** hoides aeglaselt alla.
- Saagige töödeldav detail ühtlase ettenihkega läbi.
- Lülitage elektritööriist välja ja oodake, kuni saeketas on täielikult seiskunud.
- Juhtige tööriista hoob aeglaselt üles.

Tööjuhised

Töödeldava detaili lubatud mõõtmed

Maksimaalsete mõõtmetega toorikud:

Horisontaalne kaldenurk	Vertikaalne kaldenurk	Kõrgus x laius [mm]
0°	0°	70 x 270
45°	0°	70 x 190
0°	45°	45 x 270

Minimaalsed töödeldavad detailid (= kõik töödeldavad detailid, mida saab kaasasoleva pitskruviga **(7)** saekettast vasakule või paremale kinnitada): 100 x 40 mm (pikkus x laius)

Maksimaalne lõikesügavus (0°/0°): 70 mm

Erikujulised töödeldavad detailid

Kaarjate või ümarate töödeldavate detailide saagimisel peate nende nihkumist eriti tõkestama. Lõikejoonel ei tohi töödeldava detaili, tugirööpa ja saelaua vahel olla pilu. Vajaduse korral tuleb valmistada spetsiaalsed kinnitused.

Vaheplaaside vahetamine (vt jn M)

Vaheplaadid **(23)** võivad elektrilise tööriista pikemaegsel kasutamisel kuluda.

Vahetage defektsed vaheplaadid.

- Viige elektritööriist tööasendisse.
- Keerake kruvid **(43)** sisekuuskantvõtmega **(35)** välja ning eemaldage vanad vaheplaadid.

- Asetage kohale uus parempoolne vaheplaat.
- Kinnitage vaheplaat kruvidega **(43)** võimalikult kaugele paremale, nii et võimaliku tõmbeliigutuse kogu pikkusel ei puudutaks saeketas vaheplaati.
- Korrake töösamme analoogselt vasaku vaheplaadiga.

Põhiseadete kontrollimine ja seadmine

Täpsete lõigete tagamiseks tuleb elektrilise tööriista põhiseadeid intensiivse kasutamise järel kontrollida ja vajaduse korral seada.

Selleks on vaja kogemusi ja vastavaid eritööriistu.

Boschi volitatud klienditeeninduses tehakse need tööd kiiresti ja usaldusväärsetl.

Vertikaalse standardse kaldenurga 0° seadmine

- Viige elektriline tööriist transpordiasendisse.
- Pöörake saelaud **(22)** sälguni **(28)** 0°. Hoob **(26)** peab sälgus tuntuvalt fikseeruma.

Kontrollimine (vt joonist N1)

- Seadke nurgamõõdik väärtusele 90° ja asetage saelauale **(22)**.

Nurgamõõdiku haar peab saekettaga **(39)** täies pikkuses ühtima.

Seadmine (vt jn N2)

- Vabastage kinnituspide **(10)**.
- Keerake piirdekrui **(33)** kontramutter standardse silmus- või lehtvõtmega **(10 mm)** lahti.
- Keerake piirdekrui seni sisse või välja, kuni nurgamõõdiku haar ühtib kogu pikkuses saekettaga.
- Pingutage kinnituspide **(10)** uuesti kinni.
- Seejärel keerake piirdekrui **(33)** kontramutter uuesti kinni.

Kui nurga väärtuse näidik **(32)** ei ole seadmise järel skaala **(31)** 0°-märgistusega ühel joonel, vabastage kruvi **(44)** tavalise ristpeakruvikeerajaga ja seadke nurga väärtuse näidik 0°-märgistusele.

Vertikaalse standardse kaldenurga 45° seadmine

- Viige elektriline tööriist tööasendisse.
- Pöörake saelauda **(22)** sälguni **(28)** 0°. Hoob **(26)** peab sälgus tuntuvalt fikseeruma.
- Vabastage kinnituspide **(10)** ja pöörake tööriista haar käepidemest **(16)** lõpuni vasakule (45°).

Kontrollimine (vt jn O1)

- Seadke nurgakaliiber väärtusele 45° ja asetage saelauale **(22)**.

Nurgakaliibri haar peab saekettaga **(39)** täies pikkuses ühtima.

Seadmine (vt jn O2)

- Vabastage kinnituspide **(10)**.
- Keerake piirdekrui **(9)** kontramutter lahti standardse silmus- või lehtvõtmega **(10 mm)**.
- Keerake piirdekrui seni sisse või välja, kuni nurgakaliibri haar ühtib kogu pikkuses saekettaga.
- Pingutage uuesti kinnituspide **(10)**.
- Seejärel pingutage uuesti piirdekrui **(9)** kontramutter.

Kui kaldenurga väärtuse näidik (32) ei ole pärast seadmist skaala (31) 45°-märgistusega ühel joonel, kontrollige kõigepealt uuesti vertikaalse kaldenurga 0° seadet ja kaldenurga väärtuse näidikut. Seejärel korra vertikaalse 45° kaldenurga seadmist.

Nurganäidiku (horisontaalse) joondamine (vt jn P)

- Viige elektriline tööriist tööasendisse.
- Pöörake saelaud (22) sälguni (28) 0°. Hoob (26) peab sälgus tuntavalt fikseeruma.

Kontrollimine

Nurganäidik (24) peab olema kohakuti 0°-märgistusega skaalal (5).

Seadmine

- Vabastage kruvi (45) ristsoonkrivikeerajaga ja joondage nurganäidik 0°-märgistusega.
- Keerake kruvi uuesti kinni.

Transport (vt jn Q)

Enne elektritööriista transportimist peate tegema järgmist:

- Vabastage lukustuskrugi (11), kui see on kinni keeratud. Tõmmake tööriista haar täiesti ette ja keerake lukustuskrugi uuesti kinni.
- Viige elektritööriist transpordiasendisse.
- Eemaldage kõik tarvikud, mis ei ole elektritööriistale püsivalt kinnitatud. Transpordiks asetage kasutamata saekettad võimaluse korral suletud mahutisse.
- Tõstmiseks või transpordiks võtke kinni haardesüvenditest (4) saepingi (22) külgedel.

- ▶ Elektrilise tööriista transportimisel kasutage alati ainult transpordiseadiseid, ärge mitte kunagi haarake kaitseadistest.

Hooldus ja korrashoid

Hooldus ja puhastus

- ▶ Enne mistahes tööde teostamist elektrilise tööriista kallal tõmmake pistik pistikupesast välja.
- ▶ Seadme laitmatu ja ohutu töö tagamiseks hoidke seade ja selle ventilatsioonivad puhtad.

Kui on vaja vahetada ühendusjuhet, laske seda ohutuskaalutlustel teha Bosch-il või Bosch-i elektriliste tööriistade volitatud klienditeenindusel.

Pendel-kaitsekest peab saama alati vabalt liikuda ja automaatselt sulguda. Seetõttu hoidke pendel-kaitsekesta ümbrus alati puhas.

Iga kord pärast töö lõppu eemaldage tolm ja saepuru suruõhu või pintsli abil.

Puhastage korrapäraselt liugrulli (20).

Meetmed müra vähendamiseks

Tootja võetud meetmed:

- Sujuvkäivitus
- müra vähendamiseks väljatootatud saeketas

Kasutaja võetavad meetmed:

- paigaldamine stabiilsele tööpinnale, mis vähendab vibratsiooni
- mürasummutavate saeketaste kasutamine
- saeketta ja elektrilise tööriista korrapärane puhastamine

Lisavarustus

	Tootenumber
Pitskruvi	1 609 B04 224
Vaheplaadid	1 609 B05 242
Tolmukott	1 609 B05 010

Saekettad puidule ja plaatmaterjalidele, paneelidele ja liistudele

Saeketas 216 x 30 mm, 48 hammast 2 608 640 641

Saekettad plastidele ja mitteraudmetallidele

Saeketas 216 x 30 mm, 80 hammast 2 608 640 447

Saekettad kõigile laminaatpõrandatüüpidele

Saeketas 216 x 30 mm, 60 hammast 2 608 642 133

Klienditeenindus ja kasutusala nõustamine

Klienditeeninduse töötajad vastavad teie küsimustele teie toote remondi ja hoolduse ning varuosade kohta. Joonised ja info varuosade kohta leiате ka veebisaidilt:

www.bosch-pt.com

Boschi nõustajad on meeleldi abiks, kui teil on küsimusi toodete ja lisatarvikute kasutamise kohta.

Päringute esitamisel ja varuosade tellimisel teatage meile kindlasti toote tüübisildil olev 10-kohaline tootenumber.

Eesti Vabariik

Teeninduskeskus

Tel.: (+372) 6549 575

Faks: (+372) 6549 576

E-posti: service-pt@lv.bosch.com

Muud teeninduse aadressid leiате jaotisest:

www.bosch-pt.com/serviceaddresses

Kasutuskõlbmatuks muutunud seadmete käitlus

Elektriseadmed, lisatarvikud ja pakendid tuleks keskkonnasäästlikult ringlusesse võtta.

Ärge visake kasutusressursi ammendanud elektrilisi tööriistu olmejäätmete hulka!



Üksnes EL liikmesriikidele:

Vastavalt Euroopa Parlamendi ja nõukogu direktiivile 2012/19/EL elektri- ja elektroonikaseadmete jäätmete kohta ning direktiivi ülevõtivate riiklikele õigusaktidele tuleb kasutuskõlbmatuks muutunud elektrilised tööriistad eraldi kokku koguda ja keskkonnasäästlikult korduskasutada või ringlusesse võtta.

Vale jäätmekäitluse korral võivad vanad elektri- ja elektroonikaseadmed, milles sisaldub kahjulikke aineid, kahjustada keskkonda ja inimeste tervist.

Latviešu

Drošības noteikumi

Vispārējie drošības noteikumi darbam ar elektroinstrumentiem

BRĪDINĀJUMS Izlasiet visus drošības noteikumus un instrukcijas, aplūkojiet ilustrācijas un iepazīstieties ar

specifikācijām, kas tiek piegādātas kopā ar šo elektroinstrumentu. Šeit sniegto drošības noteikumu un instrukciju neievērošana var izraisīt aizdegšanos un būt par cēloni elektriskajam triecienam vai nopietnam savainojumam.

Pēc izlasīšanas uzglabājiet šos noteikumus turpmākai izmantošanai.

Drošības noteikumus lietotais apzīmējums "elektroinstrumenti" attiecas gan uz Jūsu tīkla elektroinstrumentiem (ar elektrokabeļi), gan arī uz akumulatora elektroinstrumentiem (bez elektrokabeļa).

Drošība darba vietā

- ▶ **Uzturiet savu darba vietu tīru un labi apgaismotu.** Nekārtīgās un tumšās vietās var viegli notikt nelaimes gadījums.
- ▶ **Nedarbiniet elektroinstrumentus sprādzienbīstamā atmosfērā, piemēram, viegli uzliesmojošu šķidrums tuvumā un vietās ar paaugstinātu gāzu vai putekļu saturu gaisā.** Darba laikā elektroinstrumenti nedaudz dzirkstejo, un tas var izsaukt viegli degošu putekļu vai tvaiku aizdegšanos.
- ▶ **Darbinot elektroinstrumentu, neļaujiet bērniem un nepiederošām personām tuvoties darba vietai.** Citu personu klātbūtne var novērst uzmanību, kā rezultātā jūs varat zaudēt kontroli pār elektroinstrumentu.

Elektrodrošība

- ▶ **Elektroinstrumenta kontaktdakšai jābūt piemērotai elektrotīkla kontaktlīdždai. Kontaktdakšas konstrukciju nedrīkst nekādā veidā mainīt. Nelietojiet kontaktdakšas adapterus, ja elektroinstrumenti caur kabeli tiek savienoti ar aizsargzēmējuma ķēdi.** Neizmainītas konstrukcijas kontaktdakša, kas piemērota kontaktlīdždai, ļauj samazināt elektriskā trieciena saņemšanas risku.
- ▶ **Nepieļaujiet ķermeņa daļu saskarsanos ar sazēmētiem priekšmetiem, piemēram, ar caurulēm, radiatoriem, plītiņiem vai ledusskapjiem.** Pieskaroties sazēmētām virsmām, pieaug risks saņemt elektrisko triecienu.
- ▶ **Nelietojiet elektroinstrumentu lietus laikā, neturiet to mitrumā.** Mitrumam iekļūstot elektroinstrumentā, pieaug risks saņemt elektrisko triecienu.
- ▶ **Nenoslogojiet kabeli. Neizmantojiet kabeli, lai elektroinstrumentu nestu, vilktu vai atvienotu no elektrotīkla kontaktlīdždas. Sargājiet kabeli no karstuma, eļļas, asām malām un kustošām daļām.**

Bojāts vai samezģojies elektrokabeļis var būt par cēloni elektriskā trieciena saņemšanai.

- ▶ **Darbinot elektroinstrumentu ārpus telpām, izmantojiet tā pievienošanai vienīgi ārpustelpu lietošanai derīgus pagarinātājkaabeļus.** Lietojot elektrokabeļi, kas piemērots darbam ārpus telpām, samazinās elektriskā trieciena saņemšanas risks.
- ▶ **Ja elektroinstrumentu tomēr nepieciešams darbināt vietās ar paaugstinātu mitrumu, pievienojiet to elektrobarošanas ķēdēm, kas aizsargātas ar noplūdes strāvas aizsargreleju (RCD).** Lietojot noplūdes strāvas aizsargreleju, samazinās risks saņemt elektrisko triecienu.

Personīgā drošība

- ▶ **Strādājot ar elektroinstrumentu, saglabājiet paškontroli un rīkojieties saskaņā ar veselo saprātu. Pārtrauciet darbu, ja jūtaties noguris vai arī atrodaties narkotiku, alkohola vai medikamentu iespaidā.** Strādājot ar elektroinstrumentu, pat viens neuzmanības mirklis var būt par cēloni nopietnam savainojumam.
- ▶ **Lietojiet individuālo darba aizsargapriekojumu. Darba laikā vienmēr nēsājiet aizsargbrilles.** Individuālā darba aizsargapriekojuma (putekļu maskas, neslidošu apavu un aizsargķiveres vai ausu aizsargu) lietošana noteiktos apstākļos ļaus samazināt savainošanās risku.
- ▶ **Nepieļaujiet elektroinstrumenta patvaļīgu ieslēgšanos. Pirms elektroinstrumenta pievienošanas elektrotīklam, akumulatora ievietošanas vai izņemšanas, kā arī pirms elektroinstrumenta pārvešanas pārliecinieties, ka tas ir izslēgts.** Pārnesot elektroinstrumentu, ja pirksts atrodas uz ieslēdzēja, kā arī pievienojot to elektrobarošanas avotam laikā, kad elektroinstrumenti ir ieslēgts, var viegli notikt nelaimes gadījums.
- ▶ **Pirms elektroinstrumenta ieslēgšanas izņemiet no tā regulējošos rīkus vai atslēgas.** Regulējošais rīks vai atslēga, kas ieslēgšanas brīdī atrodas elektroinstrumenta kustīgajās daļās, var radīt savainojumu.
- ▶ **Nesniedzieties pārāk tālu. Jebkurā situācijā saglabājiet līdzsvaru un stingru stāju.** Tas atvieglos elektroinstrumenta vadīšanu neparedzētās situācijās.
- ▶ **Nēsājiet darbam piemērotu apģērbu. Darba laikā nenēsājiet brīvi plandošas drēbes un rotaslietas. Netuviniet garus matus un drēbes kustošām daļām.** Vaļīgas drēbes, rotaslietas un gari mati var iekerties kustošajās daļās.
- ▶ **Ja elektroinstrumenta konstrukcija ļauj tam pievienot putekļu uzsūkšanas vai savākšanas, nodrošiniet, lai tā būtu pievienota un tiktu pareizi lietota.** Pielietojot putekļu savākšanu, samazinās to kaitīgā ietekme uz veselību.
- ▶ **Nepaļaujieties uz iemaņām, kas iegūtas, bieži lietojot instrumentus, neiesligstiet pašapmierinātībā un neignorējiet instrumenta drošas lietošanas principus.** Neuzmanīgas rīcības dēļ dažās sekundes daļās var gūt nopietnu savainojumu.

Saudzīga apiešanās un darbs ar elektroinstrumentiem

► Nepārslodiet elektroinstrumentu. Ikvienam darbam izvēlieties piemērotu elektroinstrumentu.

Elektroinstrumentus darbojas labāk un drošāk pie nominālās slodzes.

- **Nelietojiet elektroinstrumentu, ja to ar ieslēdzēja palīdzību nevar ieslēgt un izslēgt.** Elektroinstruments, ko nevar ieslēgt un izslēgt, ir bīstams lietošanai un to nepieciešams remontēt.
- **Pirms elektroinstrumenta regulēšanas, piederumu nomaiņas vai novietošanas uzglabāšanai atvienojiet tā elektrokabeļu kontaktdakšu no barojošā elektrotīkla vai izņemiet no tā akumulatoru, ja tas ir izņemams.** Šādi iespējams novērst elektroinstrumenta nejaušu ieslēgšanos.
- **Ja elektroinstruments netiek lietots, uzglabājiet to piemērotā vietā, kur elektroinstruments nav sasniedzams bērniem un personām, kuras neprot ar to rīkoties vai nav iepazīnušas ar šiem noteikumiem.** Ja elektroinstrumentu lieto nekompetentas personas, tas var apdraudēt cilvēku veselību.
- **Savlaicīgi apkalpojiet elektroinstrumentus un to piederumus.** Pārbaudiet, vai kustīgās daļas nav nobīdījušas un ir droši iestiprinātas, vai kāda no daļām nav salauzta un vai nepastāv jebkuri citi apstākļi, kas varētu nelabvēlīgi ietekmēt elektroinstrumenta darbību. Ja elektroinstruments ir bojāts, nodrošiniet, lai tas pirms lietošanas tiktu izremontēts. Daudzi nelaimes gadījumi notiek tāpēc, ka elektroinstruments pirms lietošanas nav pienācīgi apkalpots.
- **Uzturiet griezošos darbinstrumentus asus un tīrus.** Rūpīgi kopti elektroinstrumenti, kas apgādāti ar asiem griezējinstrumentiem, ļauj strādāt daudz ražīgāk un ir vieglāk vadāmi.
- **Lietojiet vienīgi tādus elektroinstrumentus, piederumus, darbinstrumentus utt., kas atbilst šeit sniegtajiem norādījumiem, ņemot vērā arī konkrētos lietošanas apstākļus un veicamā darba raksturu.** Elektroinstrumentu lietošana citiem mērķiem, nekā tiem, kuriem to ir paredzējis ražotājs, ir bīstama un var novest pie neparedzamām sekām.
- **Uzturiet elektroinstrumenta rokturus un noturvirsmas sausas, tīras un brīvas no eļļas un smērvielām.** Slideni rokturi un noturvirsmas traucē efektīvi rīkoties ar elektroinstrumentu un to droši vadīt neparedzētās situācijās.

Apkalpošana

- **Nodrošiniet, lai elektroinstrumenta remontu veiktu kvalificēts personāls, nomainīj izmantojot vienīgi identiskas rezerves daļas.** Tikai tā ir iespējams panākt un saglabāt vajadzīgo darba drošības līmeni.

Drošības noteikumi paneļzāģiem

- **Paneļzāģi ir paredzēti koka un kokam līdzīgu materiālu zāģēšanai, tie nav izmantojami kopā ar abrazīvajiem griešanas diskiem dzelzi saturošu**

priekšmetu, piemēram, stieņu, kniežu u.c. griešanai.

Abrazīvie putekļi vai izraisīt instrumenta kustīgo daļu, piemēram, apakšējā aizsarga iestrēgšanu. Dzirksteles, kas veidojas abrazīvās griešanas laikā, dedzina apakšējo aizsargu, plastmasas ieliktni un citas plastmasas daļas.

- **Ja iespējams, lietojiet spiles apstrādājamā priekšmeta nostiprināšanai. Ja apstrādājama priekšmets tiek turēts ar roku, tai visu laiku jāatrodas vismaz 100 mm attālumā no asmens jebkurā tā pusē. Nelietojiet zāģi tādu priekšmetu zāģēšanai, kas ir pārāk mazi, lai tos varētu droši iestiprināt spilēs vai noturēt ar roku.** Ja Jūsu roka atrodas pārāk tuvu zāģa asmenim, pieaug savainojuma risks, rokaī saskaroties ar asmeni.
- **Apstrādājama priekšmets jānovieto stacionāri un jāiestiprina spilēs vai jātur, piespiežot pie vadotnes un zāģēšanas galdā. Nebidiet apstrādājamam priekšmetu zāģa asmens virzienā un veiciet zāģēšanu, jebkādā veidā vadot apstrādājamam priekšmetu "ar brīvu roku".** Nenostiprināti vai kustīgi apstrādājama priekšmeti var tikt ar lielu ātrumu mesti prom, radot savainojumus.
- **Zāģēšanas laikā bidiet zāģa asmeni cauri apstrādāmajam priekšmetam. Nevelciet zāģa asmeni cauri apstrādāmajam priekšmetam. Lai veidotu zāģējumu, vispirms paceliet augšup asmens galvu un velkot pārbidiet to virs apstrādājamā priekšmeta bez zāģēšanas, tad ieslēdziet motoru, nolaidiet asmens galvu lejup un veidojiet zāģējumu, bidot zāģa asmeni cauri apstrādāmajam priekšmetam.** Ja zāģēšana notiek, velkot zāģa asmeni cauri apstrādāmajam priekšmetam, tas izraisa zāģa asmens kāpšanu ārā no zāģējuma un asmens galvas pārvietošanos lietotāja virzienā.
- **Nekad neturiet roku uz paredzētās zāģējuma trases ne zāģa asmens priekšā, ne arī aiz tā.** Apstrādājamā priekšmeta "krustiska" turēšana, t.i., turēšana zāģa asmens labajā pusē ar kreiso roku un otrādi ir ļoti bīstama.
- **Ja asmens griešanās laikā vēlaties noņemt no zāģēšanas galdā koka atlūzas vai veikt kādu citu darbību, nesniedzieties aiz vadotnes ar jebkuru roku, ja tā atrodas tuvāk par 100 mm no asmens jebkurā tā pusē.** Rotējošā asmens tuvums rokai var nebūt acimredzams, un šādā situācijā Jūs varat gūt nopietnu savainojumu.
- **Pirms zāģēšanas pārbaudiet apstrādājamo priekšmetu. Ja apstrādājama priekšmets ir saliekts vai savērpts, iespilējiet to vietā, kas atrodas ārpus izliekuma, vērsot izliekumu vadotnes virzienā. Vienmēr pārlicinieties, ka zāģējuma trases apvidū neveidojas sprauga starp apstrādājamo priekšmetu, zāģēšanas galdu un vadotni.** Saliekti vai savērpti apstrādājama priekšmeti zāģēšanas laikā var pagriezties vai pārvietoties, izraisot rotējošā zāģa asmens iestrēgšanu. Apstrādājama priekšmets nedrīkst saturēt naglas vai citus svešķermeņus.

- ▶ **Nelietojiet zāģi, pirms tā zāģēšanas galds nav atbrīvots no darbarīkiem, koka atlūzām u.c. priekšmetiem, izņemot apstrādājamo priekšmetu.** Nelieli gruzi, nenostiprinātas koka skaidas un atlūzas, kā arī citi objekti, kas saskaras ar rotējošo asmeni, var tikt ar lielu ātrumu mestī prom.
- ▶ **Vienlaicīgi zāģējiet tikai vienu priekšmetu.** Vairāki kopā salikti apstrādājamo priekšmeti nevar tikt apmierinošā veidā iespīlēti vai citādi iestiprināti un var iestrēgt asmeni vai zāģēšanas laikā pārvietoties.
- ▶ **Nodrošiniet, lai panelzāģis pirms lietošanas tiktu nostiprināts vai novietots uz stingras, līmeniskas virsmas.** Ja panelzāģis atrodas uz stingras, līmeniskas virsmas, tas samazina instrumenta nestabilitātes risku darba laikā.
- ▶ **Plānoiet savu darbu. Ik reizi, izmainot horizontālā vai vertikālā zāģēšanas leņķa iestatījumus, nodrošiniet, lai pārbīdāmā vadotne būtu pareizi nostiprināta un droši atbalstīta apstrādājamo priekšmetu, nesaskaroties ar zāģa asmeni vai aizsargu sistēmu.** Neieslēdzot instrumentu un nenovietojot apstrādājamo priekšmetu uz zāģēšanas galdā, pārvietojiet zāģa asmeni tā, lai tiktu pilnībā modelēts zāģēšanas process, šādi nodrošinoties pret zāģa asmens saskaršanos ar instrumenta daļām, tai skaitā ar vadotni zāģēšanas laikā.
- ▶ **Lietojot zāģēšanas galdā pagarinātājus un balstus, pienācīgā veidā atbalstiet apstrādājamos priekšmetus, kas ir platāki vai garāki par zāģēšanas galdā virsmu.** Ja apstrādājamo priekšmeti, kas ir platāki vai garāki par zāģēšanas galdā, netiek droši atbalstīti, tie zāģēšanas laikā var sašķībties. Ja apstrādājamo priekšmets vai tā atzāģētais posms sašķībties, tas var pacelt augšup apakšējo aizsargu vai arī tikt mestis prom, saskaroties ar rotējošo zāģa asmeni.
- ▶ **Neizmantojiet citas personas palīdzību zāģēšanas galdā pagarinātāja turēšanai vai kā papildu balstu.** Nestabils balsts var izraisīt zāģa asmens zobu iestrēgšanu apstrādājamajā priekšmetā, zāģēšanas laikā izraisot tā pārvietošanos, kā rezultātā instrumenta lietotājs un viņa palīgs var tikt vilkti rotējošā zāģa asmens virzienā.
- ▶ **Apstrādājamā priekšmeta atzāģētais posms nekādā veidā nedrīkst iestrēgt rotējošajā zāģa asmenī vai tikt tam piespiests.** Ja atzāģētais posms kaut kādā veidā tiek ierobežots, piemēram, pielietojot garuma atdures, tas var slīpi piespiests zāģa asmenim un ar lielu ātrumu tikt mestis prom.
- ▶ **Vienmēr lietojiet spīles vai citu stiprinājuma ierīci, kas spēj droši noturēt vietā apaļus priekšmetus, piemēram, apaļus stieņus vai caurules.** Apaļie stieņi zāģēšanas laikā tiecas aizlidot prom, kā rezultātā zāģa asmens zobi iekožas priekšmetā un velk stieni kopā ar lietotāja roku zāģa asmens virzienā.
- ▶ **Pirms zāģa asmens kontaktēšanas ar apstrādājamo priekšmetu nogaidiet, līdz tiek sasniegts pilns asmens griešanās ātrums.** Tas ļauj samazināt apstrādājamā priekšmeta aizmešanas risku.
- ▶ **Ja apstrādājamo priekšmets vai zāģa asmens iestrēgst, nekavējoties izslēdziet panelzāģi.** Nogaidiet, līdz apstājas visas instrumenta kustīgās daļas, un tad atvienojiet to no barojošā elektrotīkla un/vai atvienojiet no tā akumulatoru. **Tad veiciet pasākumus, lai izbrīvētu iestrēgušo materiālu.** Turpinot zāģēt iestrēgušo materiālu, var tikt zaudēta kontrole pār panelzāģi, vai arī tas var tikt bojāts.
- ▶ **Pēc zāģēšanas beigām atļaidiet panelzāģa slēdzi un noturiet asmens galvu apakšējā stāvoklī, līdz zāģa asmens ir apstājies un kļūst iespējams noņemt apstrādājamā priekšmeta atzāģēto posmu.** Sniegšanās ar roku gar asmeni tā izskrējiena laikā ir bīstama.
- ▶ **Stingri turiet panelzāģa asmens galvas rokturi, ja zāģējums netiek izveidots līdz galam, kā arī tad, ja instrumenta slēdzis tiek atlaists, pirms asmens galva tiek līdz galam pārvietota leļup.** Bremzējošā efekta dēļ panelzāģa asmens galva var tikt pēkšņi rauta leļup, radot savainojuma rašanās risku.
- ▶ **Nepalaidiet rokturi vaļā tad, kad zāģa galva ir sasniegusi zemāko pozīciju. Vienmēr vadiet zāģa galvu manuāli atpakaļ augstākajā pozīcijā.** Ja zāģa galva kustas nekontrolēti, tas var radīt savainojuma risku.
- ▶ **Uzturiet darba vietu tīru.** Sevišķi bīstams ir materiālu maisījums. Vieglo metālu putekļi var viegli aizdegties.
- ▶ **Nelietojiet neasus, ieplaisājušus, saliektus vai citādi bojātus zāģa asmeņus. Zāģa asmeņi ar neasiem vai nepareizi izliektiem zobiem veido šauru zāģējumu, kas rada pastiprinātu berzi, var būt par cēloni zāģa asmens iespīšanai zāģējumā un izraisīt atsitieni.**
- ▶ **Nelietojiet zāģa asmeņus, kas izgatavoti no stipri leģēta ātrgriezējtērauda (HSS).** Šādi asmeņi var viegli salūzt.
- ▶ **Vienmēr lietojiet zāģa asmeņus ar pareiza izmēra un formas (daudzstūra formas vai apaļu) centrālo atvērumu.** Zāģa asmeņi, kas nav piemēroti stiprinājuma ierīcēm, kā arī slikti centrēti zāģa asmeņi var būt par cēloni kontroles zaudēšanai pār instrumentu.
- ▶ **Nekad nemēģiniet novākt no griešanas vietas atgriezumus, koka skaidas u.c. laikā, kad elektroinstruments darbojas.** Vienmēr vispirms pārvietojiet darbinstrumenta galvu augšējā (izejas) stāvoklī un izslēdziet elektroinstrumentu.
- ▶ **Pēc darba nepieskarieties zāģa asmenim, līdz tas nav atdzisis.** Darba laikā zāģa asmens stipri sakarst.

Simboli

Šeit ir aplūkoti daži apzīmējumi, kuru nozīmi ir svarīgi zināt, lietojot elektroinstrumentu. Tāpēc lūdzam iegaumēt šos simbolus un to nozīmi. Apzīmējumu pareiza interpretācija ļaus vieglāk un drošāk strādāt ar elektroinstrumentu.

Simboli un to nozīme



Elektroinstrumenta darbības laikā netuviniet rokas zāģēšanas vietai un zāģa asmenim. Pieskaršanās zāģa asmenim ir bīstama, jo var izraisīt savainojumu.



Lietojiet putekļu aizsargmasku.



Lietojiet aizsargbrilles.



Lietojiet ierīces dzirdes orgānu aizsardzībai. Trokšņa iedarbība var radīt paliekošus dzirdes traucējumus.

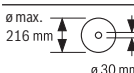


Bīstamā zona! Sekojiet, lai jūsu rokas, delnas un pirksti atrastos pēc iespējas tālāk no šīs zonas.



Zāģējot ar slīpu vertikālo zāģēšanas leņķi, pārbīdāmajai vadotnei jābūt izvilktai uz āru.

Lai pārvietotu pārbīdāmo vadotni, jāatskrūvē vidējā fiksācijas skrūve. Abas ārējās stiprinājuma skrūves nedrīkst atskrūvēt!



Izvēloties zāģa asmeni, ņemiet vērā tā izmērus. Asmens centrālā atvēruma diametram jābūt tādā, lai asmens novietotos uz darbvārpstas cieši, bez brīvkustības. Gadījumā, ja tomēr ir nepieciešams lietot diametra salāgotājus, sekojiet, lai salāgotāja izmēri atbilstu zāģa asmens pamatnes biezumam un centrālā atvēruma diametram, kā arī instrumenta darbvārpstas diametram. Ja iespējams, lietojiet kopā ar zāģa asmeni piegādātos salāgotājus.

Zāģa asmens diametram jāatbilst simbolu sadaļas datus norādītajai vērtībai.

Izstrādājuma un tā funkciju apraksts



Izlasiet drošības noteikumus un norādījumus lietošanai. Drošības noteikumu un norādījumu neievērošana var izraisīt aizdegšanos un būt par cēloni elektriskajam triecienam vai nopietnam savainojumam.

Nemiet vērā attēlus lietošanas pamācības sākuma daļā.

Paredzētais pielietojums

Elektroinstrumentu ir lietojams kā stacionāra iekārta taisnu zāģējumu veidošanai gareniskā un šķērsu virzienā cietā un mīkstā kokā, kā arī skaidu un šķiedru plāksnēs. Iespējama horizontālais zāģēšanas leņķis ir no -47° līdz $+47^\circ$, bet iespējama vertikālais zāģēšanas leņķis ir no 0° līdz $+45^\circ$. Lietojot piemērotus zāģa asmeņus, instrumentu iespējams lietot arī alumīnija profilu un plastmasas zāģēšanai.

Attēlotās sastāvdaļas

Attēloto sastāvdaļu numerācija atbilst numuriem elektroinstrumenta attēlā, kas sniegts ilustratīvajā lappusē.

- (1) Stiprinājuma urbumi
- (2) Skrūve zāģēšanas galda pagarinātāja fiksēšanai
- (3) Zāģēšanas galda pagarinātājs
- (4) Padziļinājumi satveršanai
- (5) Horizontālā zāģēšanas leņķa skala
- (6) Pārbīdāmā vadotne
- (7) Skrūvspīles
- (8) Atdure standarta zāģēšanas leņķim 45° (vertikāli)
- (9) Atdurskrūve vertikālā zāģēšanas leņķa 45° iestatīšanai
- (10) Rokturis brīvi izvēlēta vertikālā zāģēšanas leņķa fiksēšanai
- (11) Skrūve horizontālās pārbīdes ierīces fiksēšanai
- (12) Horizontālās pārbīdes ierīce
- (13) Skaidu izvadišanas iscaurule
- (14) Skaidu aizsargs
- (15) Ieslēdzējs/izslēdzējs
- (16) Rokturis
- (17) Fiksācijas slēdzis darbinstrumenta galvas atbrīvošanai
- (18) Aizsargpārsegs
- (19) Kustīgais aizsargpārsegs
- (20) Slīdrullītis
- (21) Atdures sliede
- (22) Zāģēšanas galds
- (23) Asmens aptverplāksne
- (24) Horizontālā zāģēšanas leņķa rādītājs
- (25) Rokturis brīvi izvēlēta horizontālā zāģēšanas leņķa fiksēšanai
- (26) Svira horizontālā zāģēšanas leņķa fiksēto vērtību iestatīšanai
- (27) Pretapgāšanās balsts
- (28) Ierobes horizontālā zāģēšanas leņķa standarta vērtību iestatīšanai
- (29) Darbvārpstas fiksēšana
- (30) Transporta stiprinājums
- (31) Vertikālā zāģēšanas leņķa skala
- (32) Vertikālā zāģēšanas leņķa rādītājs

- (33) Atdurskrūve vertikālā zāģēšanas leņķa 0° iestatišanai
- (34) Atdure vertikālā zāģēšanas leņķa standarta vērtībai 0°
- (35) Sešstūra stieņatslēga (5 mm)/krustrievas skrūvgriezis
- (36) Sešstūra ligzdskrūve zāģa asmens stiprināšanai
- (37) Piespiedējapplāksne
- (38) Iekšējā balstvirsmā
- (39) Zāģa asmens
- (40) Skrūve pārbidāmās vadotnes fiksēšanai
- (41) Urbumi skrūvspilēm
- (42) Vītņstienis
- (43) Skrūves asmens aptverplāksnes stiprināšanai
- (44) Vertikālā zāģēšanas leņķa rādītāja skrūve
- (45) Horizontālā zāģēšanas leņķa rādītāja skrūve

Tehniskie dati

Panelzāģis	GCM 80 SJ GCM 800 SJ GCM 8000 SJ		GCM 80 SJ GCM 800 SJ GCM 8000 SJ	
	3 601 M19 0..		3 601 M19 06.	
Izstrādājuma numurs				
Nominālā ieejas jauda	W	1400		1250
Brīvgaitas griešanās ātrums	min ⁻¹	5500		5500
Palaišanas strāvas ierobežošana		●		●
Svars atbilstīgi EPTA-Procedure 01:2014	kg	14,1		14,1
Elektroaizsardzības klase		□/II		□/II

Parametri ir sniegti nominālajam spriegumam [U] 230 V. Elektroinstrumentiem, kas paredzēti zemākam spriegumam vai ir modificēti atbilstoši nacionālajiem standartiem, šie parametri var atšķirties.

Pieļaujамie apstrādājamā priekšmeta izmēri (skatīt „Pieļaujамie apstrādājamā priekšmeta izmēri“, Lappuse 295)

Piemērotu zāģa asmeņu izmēri		
Zāģa asmens diametrs	mm	216
Pamatnes plāksnes biezums	mm	1,3–1,8
Maks. zāģējuma platums	mm	3,3
Centrālā atvēruma diametrs	mm	30

elektroinstrumenti ir izslēgti vai arī darbojas, taču faktiski netiek izmantoti paredzētā darba veikšanai. Tas var ievērojami samazināt trokšņa radīto papildu slodzi kopējam darba laika posmam.

Montāža

- **Nepieļaujiet elektroinstrumenta patvaļīgu ieslēgšanos. Elektroinstrumenta montāžas un apkalpošanas laikā tā elektrokabeļa kontaktdakša nedrīkst būt pievienota pie elektrotīkla kontaktligzdas.**

Piegādes komplekts



Aplūkojiet lietošanas pamācības sākumā parādīto piegādes komplekta attēlu.

Pirms lietojat elektroinstrumentu pirmo reizi, pārlicinieties, ka tā piegādes komplektā ietilpst visas tālāk norādītās daļas:

- Panelzāģis ar tajā iestiprinātu zāģa asmeni
- Skrūvspīles **(7)**
- Zāģēšanas galdā pagarinājums **(3)** ar stiprinājumu komplektu (2 fiksācijas skrūves **(2)**, 2 krustrievas skrūves kā nodrošinājums pret izvilkšanu)
- Sešstūra stieņatslēga/krustrievas skrūvgriezis **(35)**

Norāde: pārbaudiet, vai elektroinstrumenti nav bojāti. Pirms turpināt lietot elektroinstrumentu, rūpīgi pārbaudiet,

Informācija par troksni

Trokšņa emisijas vērtības ir noteiktas atbilstīgi standartam **EN 62841-3-9**.

Elektroinstrumenta radītā trokšņa A–izsvartās tipiskās vērtības ir šādas: skaņas spiediena līmenis **93** dB(A) un akustiskās jaudas līmenis **106** dB(A). Mērījuma nenoteiktība K = **3** dB.

Lietojiet ierices dzirdes orgānu aizsardzībai!

Šajā pamācībā norādītais trokšņa līmenis ir izmērīts atbilstoši standartā noteiktajai procedūrai un var tikt izmantots elektroinstrumentu savstarpējai salīdzināšanai. To var izmantot arī trokšņa radītās papildu slodzes iepriekšējai novērtēšanai.

Šeit norādītais vibrācijas līmenis ir attiecināms uz elektroinstrumenta galvenajiem pielietojuma veidiem. Ja elektroinstrumenti tiek lietoti netipiskiem mērķiem, kopā ar netipiskiem darbinstrumentiem vai nav vajadzīgajā veidā apkalpots, tā radītā trokšņa līmenis var atšķirties no šeit norādītās vērtības. Tas var ievērojami palielināt trokšņa radīto papildu slodzi kopējam darba laika posmam.

Lai precīzi izvērtētu trokšņa radīto papildu slodzi zināmam darba laika posmam, jāņem vērā arī laiks, kad

vai tā aizsargierīces un daļas ar nelieliem bojājumiem funkcionē pareizi un bez traucējumiem. Pārbaudiet, vai elektroinstrumenta kustīgās daļas netraucēti pārvietojas un nav iespīlētas un vai kāda no daļām nav bojāta. Ikvienai daļai jābūt pareizi montētai un jāatbilst paredzētajiem nosacījumiem, tādējādi nodrošinot pareizu elektroinstrumenta darbību.

Bojātās aizsargierīces vai daļas nekavējoties jānomaina vai kvalificēti jāizremontē pilnvarotā remonta darbnīcā.

Zāģēšanas galda pagarinājuma montāža (skatiet attēlu A)

Zāģēšanas galdu ar pagarinātāja (3) palīdzību var pagarināt virzienā pa kreisi vai pa labi.

- Līdz galam iebīdiet zāģēšanas galda pagarinātājus (3) šim nolūkam paredzētajos zāģēšanas galda urbumos.
- Sagāziet elektroinstrumentu uz sāniem, lai varētu ieskrūvēt divas kopā ar to piegādātās krustrievas skrūves, kas paredzētas kā nodrošinājums pret izvilkšanu. Ieskrūvējiet krustrievas skrūves šim nolūkam paredzētajos zāģēšanas galda pagarinātāju (3) vītņurbumos un pievelciet tās ar krustrievas skrūvgriezi (35).
- Atgāziet elektroinstrumentu atpakaļ un ieskrūvējiet fiksējošās skrūves (2), kas paredzētas zāģēšanas galda pagarinātāju (3) fiksēšanai, šim nolūkam izveidotajos zāģēšanas galda (22) vītņurbumos.

Stacionāra vai pusstacionāra montāža

- **Lai varētu droši strādāt ar elektroinstrumentu, tas pirms lietošanas jānostiprina uz līdzenas un stabilas virsmas (piemēram, uz darba galda).**

Montāža uz darba virsmas (attēls B1)

- Nostipriniet elektroinstrumentu uz darba virsmas, lietojot piemērotus skrūvju savienojumus. Stiprināšanai izmantojiet urbumus (1).

Montāža uz Bosch darba galda

Pateicoties kājam ar regulējamu garumu, Bosch darba galds GTA nodrošina elektroinstrumentu ar atbalstu uz jebkuras virsmas. Darba galda izvelkamie balsti ir izmantojami garāku apstrādājamo priekšmetu atbalstīšanai.

- **Izlasiet visus darba galdam pievienotos drošības noteikumus un lietošanas norādījumus.** Drošības noteikumu un lietošanas norādījumu neievērošana var kļūt par cēloni elektriskā trieciena saņemšanai, kā arī izraisīt aizdegšanos vai radīt smagu savainojumu.
- **Pirms elektroinstrumenta nostiprināšanas pareizi samontējiet darba galdu.** Pareiza galda uzbūve ir svarīga, lai nepieļautu tā sabrukšanu.
- Pirms elektroinstrumenta nostiprināšanas uz darba galda pārvietojiet tā darbinstrumenta galvu transporta stāvoklī.

Pusstacionāra uzstādīšana (nav ieteicama!) (attēls B2)

Izņēmuma gadījumos, kad nav iespējama elektroinstrumenta stacionāra uzstādīšana uz līdzenas un stabilas virsmas, to var

uzstādīt pagaidu lietošanai, izmantojot pretapgāšanās balstu.

- **Bez pretapgāšanās balsta elektroinstrumentu nav iespējams droši uzstādīt, un tas var apgāzties, zāģējot ar maksimālo horizontālo vai vertikālo zāģēšanas leņķi.**

- Ieskrūvējiet vai izskrūvējiet pretapgāšanās balstu (27), līdz elektroinstrumentu novietojas taisni uz darba virsmas.

Putekļu un skaidu uzsūkšana

Dažu materiālu, piemēram, svīnu saturošu krāsu, dažu koksnes šķirņu, minerālu un metālu putekļi var būt kaitīgi veselībai. Pieskaršanās šādiem putekļiem vai to ieelpošana var izraisīt alerģiskas reakcijas vai elpošanas ceļu saslimšanu elektroinstrumenta lietotājam vai darba vietai tuvumā esošajām personām.

Atsevišķu materiālu putekļi, piemēram, putekļi, kas rodas, zāģējot ozola vai dižskābarža koksni, var izraisīt vēzi, īpaši tad, ja koksne iepriekš ir tikusi ķīmiski apstrādāta (ar hromātu vai koksnes aizsardzības līdzekļiem). Aizestu saturošus materiālus drikst apstrādāt vienīgi personas ar īpašām profesionālām iemaņām.

- Pielietojiet apstrādājamajam materiālam vispiemērotāko putekļu uzsūkšanas metodi.
- Darba vietai jābūt labi ventilējamai.
- Darba laikā ieteicams izmantot masku elpošanas ceļu aizsardzībai ar filtrēšanas klasi P2.

Ievērojiet jūsu valsti spēkā esošos priekšrakstus, kas attiecas uz apstrādājamo materiālu.

- **Nepieļaujiet putekļu uzkrāšanos darba vietā.** Putekļi var viegli aizdegties.

Putekļu/skaidu aizvadišanas kanālu var nosprostot putekļi, skaidas vai apstrādājamā materiāla atliecas.

- Izslēdziet elektroinstrumentu un izvelciet tā kontaktdakšu no elektrotīkla kontaktlīdzas.
- Nogaidiet, līdz zāģa asmens ir pilnībā apstājies.
- Noskaidrojiet nosprostošanās cēloni un novērsiet to.

Putekļu uzsūkšana ar ārējā vakuumsūcēja palīdzību

Skaidu izvadišanas īscaurulei (13) var pievienot arī putekļu uzsūkšanas šļūteni (Ø 35 mm).

- Savienojiet vakuumsūcēja šļūteni ar skaidu izvadišanas īscauruli (13).

Vakuumsūcējam jābūt piemērotam apstrādājamā materiāla putekļu uzsūkšanai.

Veselībai īpaši kaitīgus, kancerogēnus vai sausus putekļus savāciet ar speciālu vakuumsūcēju.

Zāģa asmens nomaīņa (attēli C1–C4)

- **Pirms elektroinstrumenta apkopes vai apkalpošanas izvelciet tā elektrokabeļa kontaktdakšu no barojošā elektrotīkla kontaktlīdzas.**

- **Zāģa asmens nomaīņas laikā uzvelciet aizsargcimdus.** Pieskaroties zāģa asmeņiem, var gūt savainojumus.

Izmantojiet vienīgi zāga asmeņus, kuru maksimālais pieļaujama griezšanās ātrums ir lielāks par elektroinstrumenta griešanās ātrumu brīvgaitā.

Izmantojiet tikai zāga asmeņus, kas atbilst šajā lietošanas pamācībā noteiktajiem parametriem un ir pārbaudīti atbilstoši standartam EN 847-1 prasībām un attiecīgi marķēti.

Izmantojiet tikai tādus zāga asmeņus, ko ražotājs ir ieteicis izmantošanai kopā ar šo elektroinstrumentu un kas ir piemēroti materiālam, ko vēlaties apstrādāt. Tas ļaus novērst zāga asmens zobu pārkaršanu zāgēšanas laikā.

Zāga asmens noņemšana

- Pārvietojiet elektroinstrumentu darba stāvoklī.
- Grieziņā sešstūra ligzdskrūvi (36) ar sešstūra stienātslēgu (35) un vienlaicīgi turiet nospiestu darbvārpstas fiksēšanas pogu (29), līdz darbvārpsta fiksējas.
- Turiet nospiestu darbvārpstas fiksēšanas taustiņu (29) un izskrūvējiet skrūvi (36), griežot to pulksteņrādītāju kustības virzienā (kreisā vitnē!).
- Noņemiet piespiedējaplāksni (37).
- Nospiediet sviru darbinstrumenta galvas atbrīvošanai (17) un līdz galam pārvietojiet uz mugurpusi kustīgo aizsargpārsegu (19).
- Noturot kustīgo aizsargpārsegu šajā stāvoklī, noņemiet zāga asmeni (39).
- Lēni nolaidiet lejup kustīgo aizsargpārsegu.

Zāga asmens iestiprināšana

- **Iestiprināšanas laikā sekojiet, lai asmens zobu vērsuma virziens (bultas virziens uz asmens) sakristu ar bultas virzienu uz aizsargpārsega!**

Ja nepieciešams, pirms zāga asmens iestiprināšanas notīriet visas iestiprināmās daļas.

- Nospiediet slēdzi darbinstrumenta galvas atbrīvošanai (17), līdz galam pārvietojiet uz mugurpusi kustīgo aizsargpārsegu (19) un notīriet to šajā stāvoklī.
- Novietojiet jauno zāga asmeni uz piespiedējaplāksnes (38).
- Lēni nolaidiet lejup kustīgo aizsargpārsegu.
- Novietojiet piespiedējaplāksni (37) un ievietojiet skrūvi (36). Turiet nospiestu darbvārpstas fiksēšanas taustiņu (29), līdz darbvārpsta fiksējas, un tad stingri pieskrūvējiet skrūvi, griežot to pretēji pulksteņrādītāju kustības virzienam.

Lietošana

- **Pirms elektroinstrumenta apkopes vai apkalpošanas izvelciet tā elektrokabeļa kontaktdakšu no barojošā elektrotīkla kontaktlīzdzes.**

Fiksators stiprināšanai transporta stāvoklī (skatīt attēlu D)

Fiksators stiprināšanai transporta stāvoklī (30) atvieglo elektroinstrumenta pārvietošanu no vienas darba vietas uz citu.

Elektroinstrumenta atbrīvošana (pāreja darba stāvoklī)

- Satveriet darbinstrumenta galvu aiz roktura (16) un nedaudz paspiediet to lejup, lai atbrīvotu fiksatoru (30), kas notur darbinstrumenta galvu transporta stāvoklī.
- Līdz galam pavelciet uz āru fiksatoru stiprināšanai transporta stāvoklī (30).
- Lēni pārvietojiet darbinstrumenta galvu augšup.

Elektroinstrumenta fiksēšana (pāreja transporta stāvoklī)

- Atskrūvējiet stiprinošo skrūvi (11), ja tā notur nekustīgi horizontālās pārbīdes ierīci (12). Pavelciet darbinstrumenta galvu līdz galam uz priekšu un tad no jauna pieskrūvējiet stiprinošo skrūvi, fiksējot horizontālās pārbīdes ierīci.
- Lai nostiprinātu zāgēšanas galdu (22), stingri pavelciet fiksējošo rokturi (25).
- Nospiediet fiksācijas slēdzi (17) un lēni laidiet lejup darbinstrumenta galvu, turot to aiz roktura (16).
- Pārvietojiet darbinstrumenta galvu lejup, līdz fiksatoru (30) var pilnībā iebīdīt elektroinstrumenta korpusā.

Tādējādi darbinstrumenta galva tiek droši fiksēta transporta stāvoklī.

Sagatavošana darbam

Vadotnes pārbidšana (attēls E)

Veidojot slīpos zāgējumus ar asmens vertikālu nolieci, jāpārvieto pārbidāmā vadotne (6).

- Atskrūvējiet fiksācijas skrūvi (40), lietojot kopā ar instrumentu piegādāto sešstūra stienātslēgu (35). Abas ārējās stiprinājuma skrūves nedrīkst atskrūvēt!
- Līdz galam izvelciet uz āru pārbidāmo vadotni (6).
- No jauna stingri pieskrūvējiet fiksējošo skrūvi (40).

Pēc slīpo zāgējumu veidošanas no jauna pārvietojiet atpakaļ pārbidāmo vadotni (6) (atskrūvējiet fiksējošo skrūvi (40), līdz galam iebīdiet uz iekšu pārbidāmo vadotni (6) un no jauna pieskrūvējiet fiksējošo skrūvi).

Zāgēšanas galda pagarināšana (attēls F)

Gari apstrādājami priekšmeti brīvā galā jānogulda uz piemērotas virsmas vai jāatbalsta.

Zāgēšanas galdu ar pagarinātāju (3) palīdzību var pagarināt virzienā pa kreisi vai pa labi.

- Atskrūvējiet fiksējošo skrūvi (2).
- Izvelciet zāgēšanas galda pagarinātāju (3) vēlamajā garumā.
- Lai nostiprinātu zāgēšanas galda pagarinātāju, no jauna pieskrūvējiet fiksējošo skrūvi (2).

Apstrādājamā priekšmeta nostiprināšana (skatiet attēlu G)

Lai panāktu optimālu darba drošību, apstrādājams priekšmets ir stingri jānostiprina.

Neapstrādājiet priekšmetus, kuri ir pārāk mazi, lai tos stingri nostiprinātu.

- Cieši piespiediet apstrādājamo priekšmetu pie vadotnēm (6) un (21).

- Ievietojiet kopā ar elektroinstrumentu piegādātās skrūvspiles (7) vienā no šīm nolūkam paredzētajiem urbumiem (41).
- Pielāgojiet skrūvspiļu vītņsteņa (42) garumu apstrādājamā priekšmeta augstumam.
- Nostipriniet apstrādājamo priekšmetu, stingri pieskrūvējot vītņstieni (42).

Horizontālā un vertikālā zāģēšanas leņķa iestatīšana

Lai nodrošinātu augstu zāģēšanas precizitāti, pēc elektroinstrumenta intensīvas lietošanas nepieciešams pārbaudīt un vajadzības gadījumā koriģēt tā svarīgākos iestatījumus.

Tam vajadzīga zināma pieredze un atbilstoši speciālie instrumenti.

Jebkurā Bosch pilnvarotā elektroinstrumentu remonta darbnīcā šis darbs tiks veikts ātri un kvalitatīvi.

- **Pirms zāģēšanas vienmēr stingri pievelciet fiksējošo rokturi (25) un fiksējošo rokturi (10).** Pretējā gadījumā zāģa asmens var novirzīties zāģējumā.

Horizontālā zāģēšanas leņķa iestatīšana (skatiet attēlu H)

Horizontālo zāģēšanas leņķi var iestatīt robežās no 47° (virzienā pa kreisi) līdz 47° (virzienā pa labi).

- Atskrūvējiet fiksējošo rokturi (25), ja tas ir pieskrūvēts.
- Pavelciet sviru (26) uz augšu, satveriet fiksējošo rokturi un, turot aiz tā, pagrieziet zāģēšanas galdū (22) pa labi vai pa kreisi stāvoklī, kurā leņķa rādītājs (24) rāda vēlamo horizontālo slīpuma leņķi.
- No jauna stingri pievelciet fiksējošo rokturi (25).

Lai ātri un precīzi iestādītu biežāk lietotās horizontālā zāģēšanas leņķa vērtības, zāģēšanas galdū ir izveidotas īpašas ierobes (28), kas atbilst šādām leņķa standarta vērtībām:

pa kreisi	0°	pa labi
45°; 22,5°; 15°		15°; 22,5°; 45°

- Atskrūvējiet fiksējošo rokturi (25), ja tas ir pieskrūvēts.
- Nospiediet sviru (26) un pagrieziet zāģēšanas galdū (22) pa kreisi vai pa labi līdz ierobei, kas atbilst vēlamajai zāģēšanas leņķa vērtībai.
- Atlaidiet sviru. Tai jūtami jāfiksējas ierobē.
- No jauna stingri pievelciet fiksējošo rokturi (25).

Vertikālā zāģēšanas leņķa iestatīšana (skatiet attēlu I)

Vertikālo zāģēšanas leņķi var iestatīt robežās no 0° līdz 45°.

- Līdz galam izvelciet uz āru pārbidāmo vadotni (6).
- Atbrīvojiet fiksējošo rokturi (10).
- Turot darbinstrumenta galvu aiz roktura (16), nolieciet to sānu virzienā, līdz leņķa rādītājs (32) parāda vēlamo vertikālā zāģēšanas leņķa vērtību.
- Noturot darbinstrumenta galvu šādā stāvoklī, no jauna stingri pievelciet fiksējošo rokturi (10).

Lai nodrošinātu vertikālā zāģēšanas leņķa standarta vērtību 0° un 45° ātru un precīzu iestatīšanu, uz korpusa ir izveidotas īpašas gala atdures.

Uzsākot lietošanu

Ieslēgšana (attēls J)

- Lai **ieslēgtu** elektroinstrumentu, nospiediet ieslēdzēju (15) un turiet to nospiestu.

Piezīme. Vadoties no drošības apsvērumiem, ieslēdzēja (15) fiksēšana ieslēgtā stāvoklī nav paredzēta, tāpēc tas jātur nospiests visu elektroinstrumenta darbības laiku.

Zāģēšanas galvu iespējams pārvietot lejup tikai pēc fiksējošā slēdža (17) nospiešanas.

- Tāpēc, lai **zāģētu**, bez ieslēdzēja (15) nospiešanas jābūt nospieštam arī fiksējošajam slēdzim (17).

Izslēgšana

- Lai **izslēgtu** elektroinstrumentu, atlaidiet ieslēdzēju (15).

Palaišanas strāvas ierobežošana

Elektroniskā palaišanas strāvas ierobežošanas ierīce ierobežo elektroinstrumenta jaudu palaišanas brīdī, ļaujot to darbināt no elektrotīkla ar aizsardzības strāvu 16 A.

Norāde. Ja elektroinstrumenti tūlīt pēc ieslēgšanas sāk darboties ar pilnu ātrumu, tas nozīmē, ka palaišanas strāvas ierobežošanas ierīce ir bojāta. Šādā gadījumā elektroinstrumenti ir nekavējoties jānosūta uz klientu apkalpošanas darbnīcu.

Zāģēšana

Vispārēji norādījumi zāģēšanai

- **Pirms zāģēšanas vienmēr stingri pievelciet fiksējošo rokturi (25) un fiksējošo rokturi (10).** Pretējā gadījumā zāģa asmens var novirzīties zāģējumā.
- **Pirms zāģēšanas vienmēr pārliecinieties, ka zāģa asmens jebkurā zāģēšanas fāzē neskar vadotni, skrūvspiles vai citas elektroinstrumenta daļas. Noņemiet palīgvadotni, ja tā ir iestiprināta, vai arī pielāgojiet to darba apstākļiem.**

Sargājiet zāģa asmeņus no kritieniem un triecieniem. Nepaļaujiet zāģa asmeņus sānu spiedienam.

Zāģējiet vienīgi materiālus, kuru zāģēšanai instruments ir normāli paredzēts.

Neapstrādājiet greizus vai neregulāras formas priekšmetus. Apstrādājamajam priekšmetam jābūt ar vismaz vienu taisnu malu, kurai vienmēr jābūt piespiestai pie vadotnes.

Gari un smagi zāģējamie priekšmeti brīvajā galā jānogulda uz piemērotas virsmas vai jāatbalsta.

Pārliecinieties, ka kustīgais aizsargpārsegs pareizi funkcionē un var brīvi kustēties. Pārvietojot lejup darbinstrumenta galvu, kustīgajam aizsargpārsegam jāatveras. Pārvietojot darbinstrumenta galvu augšup, kustīgajam aizsargpārsegam jāaizveras virs zāģa asmens un jāfiksējas, darbinstrumenta galvai nonākot augšējā stāvoklī.

Lietotāja atrašanās vieta (attēls K)

- **Nestāviet elektroinstrumenta priekšā pret zāga asmeni, bet gan vienmēr turieties sānis no tā.** Tā Jūsu ķermenis būs pasargāts no iespējamā atsitienu.
- Netuviniet rokas un pirkstus rotējošam zāga asmenim.
- Nenovietojiet rokas zem darbinstrumenta galvas vai tā priekšā.

Zāgēšana ar asmens horizontālo pārbidi

- Zāgēšanas laikā izmantojot darbinstrumenta galvas horizontālās pārbides ierīci **(12)** (platiem apstrādājamajiem priekšmetiem), atskrūvējiet fiksējošo skrūvi **(11)**, ja tā ir pieskrūvēta.
- Ja nepieciešams, iestatiet vēlamo horizontālo un/vai vertikālo zāgēšanas leņķi.
- Cieši piespiediet apstrādājamo priekšmetu pie vadotnēm **(6)** un **(21)**.
- Stingri nostipriniet apstrādājamo priekšmetu atbilstoši tā izmēriem.
- Atvelciet darbinstrumenta galvu prom no vadotnēm **(6)** un **(21)**, līdz zāga asmens nonāk apstrādājamā priekšmeta priekšā.
- Ieslēdziet elektroinstrumentu.
- Nospiediet fiksācijas slēdzi **(17)** un lēni laidiet lejup darbinstrumenta galvu, turot to aiz roktura **(16)**.
- Pārzāgējiet apstrādājamo priekšmetu, vienmērīgi pārvietojot darbinstrumenta galvu vadotņu **(6)** un **(21)** virzienā.
- Izslēdziet elektroinstrumentu un nogaidiet, līdz zāga asmens kustība ir pilnībā apstājusies.
- Lēni pārvietojiet darbinstrumenta galvu augšup.

Zāgēšana bez darbinstrumenta galvas horizontālās pārbides (apzāgēšana) (attēls L)

- Ja zāgēšanas laikā netiek pielietota asmens horizontālā pārbide (šauriem apstrādājamajiem priekšmetiem), atskrūvējiet fiksējošo skrūvi **(11)**, ja tā ir pieskrūvēta. Līdz galam pārbidiet darbinstrumenta galvu vadotnes **(6)** un **(21)** virzienā un tad no jauna pieskrūvējiet fiksējošo skrūvi **(11)**.
- Ja nepieciešams, iestatiet vēlamo horizontālo un/vai vertikālo zāgēšanas leņķi.
- Cieši piespiediet apstrādājamo priekšmetu pie vadotnēm **(6)** un **(21)**.
- Stingri nostipriniet apstrādājamo priekšmetu atbilstoši tā izmēriem.
- Ieslēdziet elektroinstrumentu.
- Nospiediet fiksācijas slēdzi **(17)** un lēni laidiet lejup darbinstrumenta galvu, turot to aiz roktura **(16)**.
- Pārzāgējiet apstrādājamo priekšmetu, vienmērīgi pārvietojot zāga asmeni.
- Izslēdziet elektroinstrumentu un nogaidiet, līdz zāga asmens kustība ir pilnībā apstājusies.
- Lēni pārvietojiet darbinstrumenta galvu augšup.

Norādījumi darbam

Pieļaujamie apstrādājamā priekšmeta izmēri

Maksimālie apstrādājamā priekšmeta izmēri:

Horizontālais zāgēšanas leņķis	Vertikālais zāgēšanas leņķis	Augstums x platums [mm]
0°	0°	70 x 270
45°	0°	70 x 190
0°	45°	45 x 270

Minimālie izmēri (= izmēri visiem priekšmetiem, kurus ar piegādes komplektā ietilpstošajām skrūvspilēm **(7)** var nostiprināt pa kreisi vai pa labi no zāga asmens): 100 x 40 mm (garums x platums)

Maksimālais zāgēšanas dziļums (0°/0°): 70 mm

Īpašas formas priekšmetu zāgēšana

Zāgējot izliektas formas vai apaļus priekšmetus, tie īpaši jānodrošina pret izslīdēšanu. Zāgējuma trases apvidū nedrīkst palikt atstarpe starp apstrādājamo priekšmetu, vadotni un zāgēšanas galdū.

Vajadzības gadījumā nepieciešams sagatavot un pielāgot īpašus turētājaelementus.

Asmens aptverplāksnes nomaīņa (attēls M)

Ilgstoši lietojot elektroinstrumentu, tā asmens aptverplāksnes **(23)**, var nodilt.

Nomainiet bojātās asmens aptverplāksnes.

- Pārvietojiet elektroinstrumentu darba stāvoklī.
- Izskrūvējiet skrūves **(43)** ar sešstūra stienpatslēgu **(35)** un noņemiet vecās asmens aptverplāksnes.
- Novietojiet jauno labās puses aptverplāksni tai paredzētajā vietā.
- Pieskrūvējiet jauno asmens aptverplāksni ar skrūvēm **(43)** pēc iespējas tālāk pa labi, nodrošinot, ka zāga asmens nesaskaras ar aptverplāksni jebkurā no iespējamajiem stāvokļiem.
- Līdzīgā veidā iestipriniet arī jauno kreisās puses aptverplāksni.

Svarīgāko iestatījumu pārbaude un korekcija

Lai nodrošinātu augstu zāgēšanas precizitāti, pēc elektroinstrumenta intensīvas lietošanas nepieciešams pārbaudīt un vajadzības gadījumā korigēt tā svarīgākos iestatījumus.

Tam vajadzīga zināma pieredze un atbilstoši speciālie instrumenti.

Jebkurā Bosch pilnvarotā elektroinstrumentu remonta darbnīcā šis darbs tiks veikts ātri un kvalitatīvi.

Vertikālā zāgēšanas leņķa standarta vērtības 0° iestatīšana

- Pārvietojiet asmens galvu transporta stāvoklī.
- Pagrieziet zāgēšanas galdū **(22)** līdz 0° ierobežai **(28)**. Svīrai **(26)** jāfiksējas šajā ierobežā ar skaidri sadzirdamu troksni.

Pārbaude (attēls N1)

- Iestatiet uz leņķmēra leņķi 90° un novietojiet to uz zāģēšanas galda (22).

Leņķmēra mērstenim visā garumā cieši jāpiespiežas zāģa asmenim (39).

Iestatīšana (skatiet attēlu N2)

- Atbrīvojiet fiksējošo rokturi (10).
- Atskrūvējiet atdurskrūves (33) kontruzgriezni, lietojot tirdzniecībā pieejamu gredzenatslēgu vai vaļējā tipa atslēgu (10 mm).
- Ieskrūvējiet vai izskrūvējiet atdurskrūvi, panākot, lai leņķmēra mērstenis visā garumā cieši piespiežas zāģa asmenim.
- No jauna stingri pievelciet fiksējošo rokturi (10).
- Tad no jauna stingri pieskrūvējiet atdurskrūves (33) kontruzgriezni.

Ja pēc iestatīšanas leņķa rādītājs (32) neatrodas uz vienas līnijas ar 0° atzīmi uz skalas (31), ar tirdzniecībā pieejamu krustrievas skrūvgriezi atskrūvējiet skrūvi (44) un savietojiet leņķa rādītāju ar 0° atzīmi.

Vertikālā zāģēšanas leņķa standarta vērtības 45° iestatīšana

- Pārvietojiet elektroinstrumentu darba stāvoklī.
- Pagrieziet zāģēšanas galdu (22) līdz ierobei (28), kas atbilst horizontālajam zāģēšanas leņķim 0°. Svirai (26) jāfiksējas šajā ierobē ar skaidri sadzirdamu troksni.
- Atbrīvojiet fiksējošo rokturi (10) un, turot darbinstrumenta galvu aiz roktura (16), līdz galam nolieciet to pa kreisi (45° leņķi).

Pārbaude (attēls O1)

- Iestatiet uz leņķmēra leņķi 45° un novietojiet to uz zāģēšanas galda (22).

Leņķmēra mērstenim visā garumā cieši jāpiespiežas zāģa asmenim (39).

Iestatīšana (attēls O2)

- Atbrīvojiet fiksējošo rokturi (10).
- Atskrūvējiet atdurskrūves (9) kontruzgriezni, lietojot tirdzniecībā pieejamu gredzenatslēgu vai vaļējā tipa atslēgu (10 mm).
- Ieskrūvējiet vai izskrūvējiet atdurskrūvi, panākot, lai leņķmēra mērstenis visā garumā cieši piespiežas zāģa asmenim.
- No jauna stingri pievelciet (10) fiksējošo rokturi.
- Tad no jauna stingri pieskrūvējiet atdurskrūves (9) kontruzgriezni.

Ja pēc iestatīšanas leņķa rādītājs (32) neatrodas uz vienas līnijas ar 45° atzīmi uz skalas (31), vispirms vēlreiz pārbaudiet vertikālā zāģēšanas leņķa 0° iestatījumu un leņķa rādītāja iestatījumu. Tad vēlreiz atkārtojiet vertikālā zāģēšanas leņķa vērtības 45° iestatīšanu.

Horizontālā zāģēšanas leņķa rādītāja iestatīšana (attēls P)

- Pārvietojiet elektroinstrumentu darba stāvoklī.

- Pagrieziet zāģēšanas galdu (22) līdz ierobei (28), kas atbilst horizontālajam zāģēšanas leņķim 0°. Svirai (26) jāfiksējas šajā ierobē ar skaidri sadzirdamu troksni.

Pārbaude

Leņķa rādītājam (24) jāatrodas uz vienas līnijas ar 0° iedaļu uz skalas (5).

Iestatīšana

- Ar krustrievas skrūvgriezi atskrūvējiet skrūvi (45) un savietojiet leņķa rādītāju ar 0° iedaļu uz skalas.
- Stingri pieskrūvējiet fiksējošo skrūvi.

Transportēšana (attēls Q)

Pirms elektroinstrumenta transportēšanas veiciet tālāk norādītās darbības.

- Atskrūvējiet fiksējošo skrūvi (11), ja tā ir pieskrūvēta. Līdz galam izvelciet uz priekšu darbinstrumenta galvu un tad pieskrūvējiet fiksējošo skrūvi.
- Pārvietojiet elektroinstrumentu transporta stāvoklī.
- Noņemiet visus piederumus, ko nevar stingri nostiprināt uz elektroinstrumenta. Ja iespējams, transportēšanas laikā ievietojiet rezerves zāģa asmeņus noslēdzamā futrālī.
- Paceļot vai transportējot elektroinstrumentu, satveriet to aiz padziļinājumiem (4) zāģēšanas galda (22) sānos.

► **Elektroinstrumenta transportēšanas laikā tā pacelšanai un nostiprināšanai izmantojiet vienīgi transportēšanas ierīces, bet ne aizsargierīces.**

Apkalpošana un apkope**Apkalpošana un tīrīšana**

- **Pirms elektroinstrumenta apkopes vai apkalpošanas izvelciet tā elektrokabeļa kontaktdakšu no barojošā elektrotīkla kontaktligzdās.**
- **Lai elektroinstrumenta darbotos droši un bez atteikumiem, regulāri tīriet tā korpusu un ventilācijas atveres.**

Ja nepieciešams nomainīt instrumenta elektrokabeļi, tas jāveic firmas **Bosch** elektroinstrumentu servisa centrā vai pilnvarotā **Bosch** elektroinstrumentu remonta darbnīcā, jo tikai tā ir iespējams saglabāt vajadzīgo darba drošības līmeni.

Kustīgajam aizsargpārsegam brīvi jāpārvietojas un patstāvīgi jāaizveras. Tāpēc īpaši sekojiet, lai instrumenta virsma kustīgā aizsargpārsega tuvumā vienmēr būtu tīra.

Ik reizi pēc pabeigtas darba operācijas atīriet izstrādājumu un tā daļas no putekļiem un skaidām ar saspiesta gaisa strūklu vai otu.

Regulāri tīriet slīdrullīti (20).

Pasākumi trokšņa samazināšanai

Pasākumi, ko var veikt ražotājs:

- Pakāpeniska palaišana
- Piegāde komplektā ar īpaši izstrādātu zāģa asmeni ar samazinātu trokšņa līmeni

Pasākumi, ko var veikt lietotājs:

- Veiciet montāžu uz stabilas darba virsmas, kas ļauj samazināt vibrāciju
- Izmantojiet īpaši izstrādātus zāga asmeņus ar samazinātu trokšņa līmeni,
- Regulāra tīriet zāga asmeni un elektroinstrumentu

Piederumi

	Izstrādājuma numurs
Skrūvspiles	1 609 B04 224
Asmens aptverplāksnes	1 609 B05 242
Putekļu maisiņš	1 609 B05 010
Zāga asmeņi koksnei un plākšņu materiāliem, paneļiem un listēm	
Zāga asmens 216 x 30 mm, 48 zobu	2 608 640 641
Zāga asmeņi plastmasai un dzelzi nesaturošiem metāliem	
Zāga asmens 216 x 30 mm, 80 zobu	2 608 640 447
Zāga asmeņi visiem laminātmateriāliem	
Zāga asmens 216 x 30 mm, 60 zobu	2 608 642 133

Klientu apkalpošanas dienests un konsultācijas par lietošanu

Klientu apkalpošanas dienests atbildēs uz Jūsu jautājumiem par izstrādājumu remontu un apkalpošanu, kā arī par to rezerves daļām. Kopsalikuma attēlus un informāciju par rezerves daļām Jūs varat atrast interneta vietnē:

www.bosch-pt.com

Bosch konsultantu grupa palīdzēs Jums vislabākajā veidā rast atbildes uz jautājumiem par mūsu izstrādājumiem un to piederumiem.

Pieprasot konsultācijas un pasūtīt rezerves daļas, noteikti paziņojiet 10 zīmju izstrādājuma numuru, kas norādīts uz izstrādājuma marķējuma plāksnītes.

Latvijas Republika

Robert Bosch SIA
 Bosch elektroinstrumentu servisa centrs
 Mūkusalas ielā 97
 LV-1004 Rīga
 Tālr.: 67146262
 Telefakss: 67146263
 E-pasts: service-pt@lv.bosch.com

Papildu klientu apkalpošanas dienesta adreses skatiet šeit:

www.bosch-pt.com/serviceaddresses

Atbrīvošanās no nolietotajiem izstrādājumiem

Nolietotie elektroinstrumenti, to piederumi un iesaiņojuma materiāli jāpakļauj atsevišķai pārstrādei apkārtējai videi nekaitīgā veidā.



Neizmetiet elektroinstrumentu sadzīves atkritumu tvertnē!

Tikai EK valstīm.

Saskaņā ar Eiropas Savienības direktīvu 2012/19/ES par nolietotajām elektriskajām un elektroniskajām ierīcēm un šīs direktīvas atspoguļojumiem nacionālajā likumdošanā, lietošanai nederīgie elektroinstrumenti jāsavāc atsevišķi un jānogādā atsevišķai pārstrādei apkārtējai videi nekaitīgā veidā.

Ja elektriskās un elektroniskās ierīces netiek atbilstoši izmantotas, tās var kaitēt videi un cilvēku veselībai iespējamās bīstamo vielu klātbūtnes dēļ.

Lietuvių k.

Saugos nuorodos

Bendrosios darbo su elektriniais įrankiais saugos nuorodos

⚠️ ĮSPĖJIMAS Perskaitykite visus su šiuo elektrinių įrankių pateikiamus saugos įspėjimus, instrukcijas, peržiūrėkite iliustracijas ir specifikacijas. Jei nepaisysite visų žemiau pateiktų instrukcijų, galite patirti elektros smūgį, sukelti gaisrą ir sunkiai susižaloti arba sužaloti kitus asmenis.

Įsaugokite šias saugos nuorodas ir reikalavimus, kad ir ateityje galėtumėte jais pasinaudoti.

Toliau pateiktame tekste vartojama sąvoka „Elektrinis įrankis“ apibūdina įrankius, maitinamus iš elektros tinklo (su maitinimo laidu), ir akumuliatorinius įrankius (be maitinimo laido).

Darbo vietos saugumas

- ▶ **Darbo vieta turi būti švari ir gerai apšviesta.** Netvarkinga arba blogai apšviesta darbo vieta gali tapti nelaimingų atsitikimų priežastimi.
- ▶ **Nedirbkite su elektriniu įrankiu aplinkoje, kurioje yra degių skysčių, dujų ar dulkių.** Elektriniai įrankiai gali kibirkščiuoti, o nuo kibirkščių dulkės arba susikaupę garai gali užsidegti.
- ▶ **Dirbdami su elektriniu įrankiu neleiskite šalia būti vaikams ir pašaliniais asmenims.** Nukreipę dėmesį į kitus asmenis galite nebesuvaldyti prietaiso.

Elektrosauga

- ▶ **Elektrinio įrankio maitinimo laido kištukas turi atitikti tinklo kištukinio lizdo tipą. Kištuko jokiu būdu negalima modifikuoti. Nenaudokite kištuko adapterių su įžemintais elektriniais įrankiais.** Originalūs kištukai, tiksliai tinkantys elektros tinklo kištukiniams lizdams, sumažina elektros smūgio pavojų.

- ▶ **Saugokitės, kad neprisiliestumėte prie žemintų paviršių, pvz., vamzdžių, šildytuvų, viryklių ar šaldytuvų.** Kai jūsų kūnas yra žemintas, padidėja elektros smūgio rizika.
- ▶ **Saugokite elektrinį įrankį nuo lietaus ir drėgmės.** Jei į elektrinį įrankį patenka vandens, padidėja elektros smūgio rizika.
- ▶ **Nenaudokite maitinimo laido ne pagal paskirtį. Ne-neškite elektrinio įrankio paėmę už laido, nekabinkite ant laido, netraukite už jo, jei norite iš kištukinio lizdo ištraukti kištuką.** Laidą patieskite taip, kad jo neveiktų karštis, jis neišsiteptų alyva ir jo nepažeistų aštrios detalės ar judančios prietaiso dalys. Pažeisti arba susipynę laidai gali tapti elektros smūgio priežastimi.
- ▶ **Jei su elektriniu įrankiu dirbate lauke, naudokite tik tokius ilginamuosius laidus, kurie tinka ir lauko darbams.** Naudojant lauko darbams pritaikytus ilginamuosius laidus, sumažėja elektros smūgio pavojus.
- ▶ **Jei su elektriniu įrankiu neišvengiamai reikia dirbti drėgnoje aplinkoje, naudokite nuotėkio srovės saugiklį.** Dirbant su nuotėkio srovės saugikliu sumažėja elektros smūgio pavojus.

Žmonių sauga

- ▶ **Būkite atidūs, sutelkite dėmesį į tai, ką darote, ir dirbdami su elektriniu įrankiu vadovaukitės sveiku protu. Nedirbkite su elektriniu įrankiu, jei esate pavargę arba vartojote narkotikų, alkoholio ar medikamentų.** Akimirksniu neatidumas dirbant su elektriniu įrankiu gali tapti sunkių sužalojimų priežastimi.
- ▶ **Visada dirbkite su asmens apsaugos priemonėmis. Būtinai dėvėkite apsauginius akinius.** Naudojant asmens apsaugos priemones, pvz., respiratorių ar apsauginę kaukę, neslystančius batus, apsauginį šalmą, klausos apsaugos priemones ir kt., rekomenduojamas atitinkamai pagal naudojamą elektrinį įrankį, sumažėja rizika susižeisti.
- ▶ **Saugokitės, kad elektrinio įrankio neįjungtumėte atsitiktinai. Prieš prijungdami elektrinį įrankį prie elektros tinklo ir (arba) akumuliatoriaus, prieš pakeldami ar nešdami įsitikinkite, kad jis yra išjungtas.** Jeigu nešdami elektrinį įrankį pirštą laikysite ant jungiklio arba prietaisą įjungsitė elektros tinklą, kai jungiklis yra įjungtas, gali įvykti nelaimingas atsitikimas.
- ▶ **Prieš įjungdami elektrinį įrankį pašalinkite reguliavimo įrankius arba veržlinius raktus.** Besisukančioje prietaiso dalyje esantis įrankis ar raktas gali sužaloti.
- ▶ **Stenkitės, kad kūnas visada būtų normalioje padėtyje. Dirbdami stovėkite saugiai ir visada išlaikykite pusiausvyrą.** Tvirtai stovėdami ir gerai išlaikydami pusiausvyrą galėsite geriau kontroliuoti elektrinį įrankį netikėtose situacijose.
- ▶ **Dėvėkite tinkamą aprangą. Nedėvėkite plačių drabužių ir papuošalų. Saugokite plaukus ir drabužius nuo besisukančių elektrinio įrankio dalių.** Laisvus drabužius, papuošalus bei ilgus plaukus gali įtraukti besisukančios dalys.

- ▶ **Jei yra numatyta galimybė prijungti dulkių nusiurbimo ar surinkimo įrenginius, visada įsitikinkite, ar jie yra prijungti ir ar tinkamai naudojami.** Naudojant dulkių nusiurbimo įrenginius sumažėja kenksmingas dulkių poveikis.
- ▶ **Dažnai naudodami įrankį ir gerai su juo susipažinę pernešykite neatsipalaiduokite ir nepradėkite nepaisyti įrankio saugos principų.** Neatidus veiksmas gali sukelti sunkią traumą per sekundės dalį.

Rūpestinga elektrinių įrankių priežiūra ir naudojimas

- ▶ **Neperkraudite elektrinio įrankio. Naudokite jūsų darbui tinkamą elektrinį įrankį.** Su tinkamu elektriniu įrankiu jūs dirbsite geriau ir saugiau, jei neviršysite nurodyto galimumo.
- ▶ **Nenaudokite elektrinio įrankio su sugedusiu jungikliu.** Elektrinis įrankis, kurio nebegalima įjungti ar išjungti, yra pavojingas ir jį reikia remontuoti.
- ▶ **Prieš reguliuodami elektrinį įrankį, keisdami darbo įrankius ar prieš valydami elektrinį įrankį, iš elektros tinklo lizdo ištraukite kištuką ir (arba) išimkite akumuliatorių, jeigu jis išimamas.** Ši atsargumo priemonė apsaugos jus nuo netikėto elektrinio įrankio įsijungimo.
- ▶ **Nenaudojamą elektrinį įrankį sandėliuokite vaikams ir nemokantiems juo naudotis asmenims neprieinamoje vietoje.** Elektriniai įrankiai yra pavojingi, kai juos naudoja nepatyrę asmenys.
- ▶ **Priziūrėkite elektrinį įrankį ir priedus. Patikrinkite, ar besisukančios įrankio dalys tinkamai veikia ir niekur nestringa, ar nėra sulūžusių ar pažeistų dalių, kurios trikdytų elektrinio įrankio veikimą. Prieš vėl naudojant elektrinį įrankį, pažeistos įrankio dalys turi būti sutaisytos.** Daugelio nelaimingų atsitikimų priežastis yra blogai priziūrimi elektriniai įrankiai.
- ▶ **Pjovimo įrankiai turi būti aštrūs ir švarūs.** Rūpestingai priziūreti pjovimo įrankiai su aštriomis pjaunamosiomis briaunomis mažiau stringa, juos lengviau valdyti.
- ▶ **Elektrinį įrankį, papildomą įrangą, darbo įrankius ir t. t. naudokite taip, kaip nurodyta šioje instrukcijoje, ir atsižvelkite į darbo sąlygas ir atliekamą darbą.** Naudojant elektrinius įrankius ne pagal paskirtį, gali susidaryti pavojingos situacijos.
- ▶ **Rankenos ir suėmimo paviršiai turi būti sausi, švarūs, ant jų neturi būti alyvos ir tepalų.** Dėl slidžių rankenų ir suėmimo paviršių negalėsite saugiai išlaikyti ir suvaldyti įrankio netikėtose situacijose.

Techninė priežiūra

- ▶ **Elektrinį įrankį turi remontuoti tik kvalifikuoti specialistai ir naudoti tik originalias atsargines dalis.** Taip galima garantuoti, jog elektrinis įrankis išliks saugus naudoti.

Saugos nuorodos dirbantiems su skersavimo ir suleidimo pjūklais

- ▶ **Skersavimo ir suleidimo pjūklai yra skirti medienai ir kitoms panašioms medžiagoms pjauti; juos draudžia-**

ma naudoti metalo ruošiniams, pvz., metalo sijoms, strypams, vinims, pjauti. Dėl dulkių, atsiradusių dėl trinčių, gali užstrigti judančios dalys, pvz., apatinė apsauga. Pjaunant tokias medžiagas dėl kylančių kibirkščių apdegs apatinė apsauga, įstatomoji plokštelė ir kitos plastikinės dalys.

- ▶ **Esant galimybei, apdirbamą detalę visada pritvirtinkite spaustuvais. Jei apdirbamą detalę laikote ranka, ją visada laikykite bent 100 mm nuo kiekvieno pjūklo disko pusės. Šiuo pjūklą nepjunkite detalių, kurios yra per smulkios, kad jas būtų galima saugiai prispausti spaustuvais ar laikyti ranka.** Jei ranką laikysite per arti pjūklo disko, prie jo prisilietę galite susižeisti.
- ▶ **Apdirbama detalė turi nejudėti ir būti prispausta spaustuvais arba laikoma prispausta prie atramos ir stalo. Apdirbamos detalės nestumkite link pjūklo disko arba nepjunkite nenaudodami jokių pagalbinių priemonių.** Greitai besisukantis pjūklas neprispaustą arba judančią apdirbamą detalę gali išsviesti ir sužeisti.
- ▶ **Pjūklą per apdirbamą detalę stumkite. Pjūklą per apdirbamą detalę netraukite. Norėdami pjauti, pakelkite pjūklo galvą ir užtraukite ją virš ruošinio nepjudami, įjunkite variklį, paspauskite pjūklo galvą žemyn ir stumkite pjūklą per apdirbamą detalę.** Jei pjaunant pjūklas per ruošinį yra traukiamas, iškyla pjūklo disko užvažiavimo ant ruošinio pavojus, dėl ko pjūklo disko mazgas su jėga išlėks link dirbančiojo.
- ▶ **Niekada nelaikykite rankos skersai numatomos pjovimo linijos – nesvarbu, priešais ar už pjūklo disko.** Apdirbamą detalę prispausti ranką laikant skersai, t. y. detalę laikyti kaire ranka į dešinę nuo pjūklo disko arba priešingai, yra labai pavojinga.
- ▶ **Kol pjūklas sukasi, prireikus nuvalyti pjuvenas ar dėl kitos priežasties, nė viena ranka nebandykite siekti už atramos ir neikiškite rankų arčiau nei 100 mm atstumu nuo bet kurios pjūklo disko pusės.** Atstumą nuo rankos iki besisukančio pjūklo disko įvertinti sunku, todėl galite sunkiai susižaloti.
- ▶ **Prieš pjudami, apžiūrėkite ir patikrinkite apdirbamą detalę. Jei detalė išlinkus ar susisukus, prispauskite ją išorinė išlinkimo pusę dėdami prie atramos. Visada įsitikinkite, kad tarp detalės, atramos ir stalo nėra jokio tarpo per visą pjovimo liniją.** Išlinkusios ar susisukusios detalės gali pasisukti ar pasislinkti, todėl pjaunant besisukantis pjūklo diskas gali užstrigti. Apdirbamoje detalėje turi nebūti vinių ar kitų nereikalingų detalių.
- ▶ **Prieš naudodami pjūklą, nuimkite nuo stalo visus įrankius, nuvalykite medžio drožles ir pan., palikite tik apdirbamą detalę.** Besisukantis pjūklo diskas prisilietęs prie smulkių skiedrų ir besimėtančių medienos gabalėlių ar kitų objektų gali juos dideliu greičiu sviesti.
- ▶ **Vienu metu pjaukite tik vieną apdirbamą detalę.** Kelių vienos ant kitos sudėtų detalių nėra galimybės tinkamai prispausti ar sustvirtinti, todėl pjaunant pjūklo diskas jose gali užstrigti arba detalės gali pasislinkti.
- ▶ **Prieš naudodami skersavimo ir suleidimo pjūklą, jį būtinai pritvirtinkite arba padėkite ant lygaus, tvirto dar-**

bo stalo. Lygus ir tvirtas darbo stalas sumažina pavojų, kad reguliuojamo kampo pjūklas taps nestabilus.

- ▶ **Suplanuokite numatomus darbus. Kaskart keisdami pjūklo disko posvyrio ar įstrižo kampo nustatymą, įsitikinkite, kad tinkamai nustatėte reguliuojamą atramą, ji yra prispausta prie apdirbamos detalės ir netrukdydys pjūklo diskui ar apsaugos sistemai.** Neįjungę įrankio ir nepasidėję apdirbamos detalės ant stalo, patikrinkite visą numatomą pjovimo kelią, kad įsitikintumėte, jog niekas netrukdo arba nėra pavojaus perpjauti atramą.
- ▶ **Jei apdirbama detalė yra platesnė ar ilgesnė nei darbo stalas, pasirūpinkite tinkama atrama, pavyzdžiui, stalo ilginamąją dalimi, pjovimo ožiais ar pan.** Jei ilgesnių ar platesnių nei reguliuojamo kampo pjūklo stalo detalių tvirtai neprispausite, jos gali apvirsti. Nupjauta detalės dalis ar virstanti apdirbama detalė gali pakelti apatinį apsauginį gaubtą ar ją gali išsviesti besisukantis pjūklo diskas.
- ▶ **Neprašykite kito asmens, kad palaikytų detalę, užuot naudoję stalo ilginamąją dalį ar papildomą atramą.** Dėl netinkamos apdirbamos detalės atramos pjaunant pjūklas gali užstrigti arba detalė gali pasislinkti ir pastumti jus ar jūsų pagalbininką link besisukančio pjūklo disko.
- ▶ **Būtina užtikrinti, kad nupjauta ruošinio dalis nebūtų spaudžiama prie besisukančio pjūklo disko.** Jei yra ne daug vietos, pvz., naudojamos išilginės atramos, tai nupjauta dalis gali užpleištuoti pjūklo diske ir didele jėga išlėkti iš įrankio.
- ▶ **Visada naudokite spaustuvas ar fiksavimo priemones, skirtas tinkamai pritvirtinti apvalias detales, pvz., rąstelius ar vamzdžius.** Pjaunant rąstai turi tendenciją riedėti, o pjūklas į juos įsikerta, dėl ko ruošinys su jūsų ranka gali būti įtraukti į ruošinį.
- ▶ **Prieš pradėdami pjauti, palaukite, kol pjūklas pasieks reikiamą sukimosi greitį.** Taip išvengsite pavojaus, kad apdirbama detalė bus sviesta.
- ▶ **Jei apdirbama detalė ar pjūklas užstringa, skersavimo ir suleidimo pjūklą išjunkite. Palaukite, kol sustos visos besisukančios dalys, ištraukite laido kištuką iš maitinimo lizdo ir (arba) išimkite akumuliatorių. Tada pašalinkite stringančią medžiagą.** Jei užstrigus pjausite toliau, galite prarasti kontrolę arba sugadinti skersavimo ir suleidimo pjūklą.
- ▶ **Baigę pjauti, atleiskite jungiklį, palaikykite pjūklą nuleidę, kol jis nustos suktis, tada patraukite nupjautą dalį.** Laikyti ranką prie stojančio pjūklo yra pavojinga.
- ▶ **Jei norite įpjauti arba atleisti jungiklį prieš visiškai nuleidami pjūklo galvą, tvirtai laikykite rankeną.** Jei pjūklą bandysite stabdyti, jo galva gali staiga nusileisti žemyn ir sukelti pavojų susižaloti.
- ▶ **Neatleiskite rankenos, kai pjovimo galvutė pasiekia žemiausią padėtį. Pjovimo galvutę į aukščiausią padėtį visada gražinkite ranka.** Jei pjovimo galvutė juda nekontroliuojamai, kyla sužalojimo rizika.
- ▶ **Darbo vietą laikykite švarią.** Medžiagų mišiniai yra ypač pavojingi. Spalvotųjų metalų dulkės gali užsidegti arba sprogti.

- ▶ **Nenaudokite atšipusių, įtrūkusių, sulinkusių ar pažeistų pjūklo diskų. Neaštrūs ar netinkamai praskėsti pjūklo dantys palieka siauresnį pjovimo taką, todėl atsiranda per didelė trintis, stringa pjūklo diskas ir sukelia atatranka.**
- ▶ **Nenaudokite pjovimo diskų, pagamintų iš didelio atsparumo greitapjovio plieno (HSS). Tokie diskai gali greitai sulūžti.**
- ▶ **Naudokite tik tinkamo dydžio pjūklo diskus ir su tinkama tvirtinimo kiauryme (pvz., rombo formos arba apvalia).** Jei pjūklo diskas netinka pjūklo tvirtinimo detalėms, jis gali pasislinkti nuo centro, todėl galite prarasti įrankio kontrolę.
- ▶ **Kai elektrinis įrankis veikia, iš pjovimo zonos niekada nebandykite pašalinti pjovimo likučių, medienos drožlių ar pan.** Pirmiausia nustatykite elektrinio įrankio svertą į ramybės padėtį ir išjunkite elektrinį įrankį.
- ▶ **Baigę dirbti nelieskite pjūklo disko, kol jis neatvėso.** Pjūklo diskas dirbant su prietaisu labai įkaista.

Simboliai

Žemiau pateikti simboliai gali būti svarbūs naudojant jūsų elektrinį įrankį. Prašome įsiminti simbolius ir jų reikšmes. Teisinga simbolių interpretacija padės geriau ir saugiau naudotis elektriniu įrankiu.

Simboliai ir jų reikšmės



Nekiškite rankų į pjovimo zoną, kai prietaisas veikia. Prisilietus prie pjovimo disko galima susižaloti.



Dirbkite su apsaugine kauke nuo dulkių.



Dirbkite su apsauginiais akiniais.



Dirbkite su klausos apsaugos priemonėmis. Dėl triukšmo poveikio galima prarasti klausą.



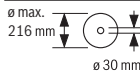
Pavojinga zona! Rankas, pirštus ir plėštakas laikykite toliau nuo šios zonos.



Norint atlikti įstrižus pjūvius vertikaliame plokštumoje, reikia visiškai ištraukti reguliuojamą atraminį bėgelį.

Simboliai ir jų reikšmės

Norint paslinkti reguliuojamą atraminį bėgelį, reikia atlaisvinti vidurinį fiksuojamąjį varžtą. Abu išorinius tvirtinamuosius varžtus atsukti draudžiama!



Atkreipkite dėmesį į pjūklo disko matmenis. Kiaurymės skersmuo turi tiksliai atitikti įrankio sukį. Jei reikia naudoti siaurinamuosius jungimo elementus, tai siaurinamojo jungimo elemento matmenys turi tiktai pjūklo disko korpuso storiui ir pjūklo disko kiaurymės skersmeniui bei įrankio suklio skersmeniui. Jei tik galima, naudokite kartu su pjūklo disku kartu pateiktus siaurinamuosius jungimo elementus.

Pjūklo disko skersmuo turi atitikti ant simbolio pateiktus duomenis.

Gaminio ir savybių aprašas



Perskaitykite visas šias saugos nuorodas ir reikalavimus. Nesilaikant saugos nuorodų ir reikalavimų gali trenkti elektros smūgis, kilti gaisras, galima smarkiai susižaloti ir sužaloti kitus asmenis.

Prašome atkreipti dėmesį į paveikslėlius priekinėje naudojimo instrukcijos dalyje.

Naudojimas pagal paskirtį

Šis elektrinis įrankis skirtas naudoti stacionariai, atliekant tiesius išilginius ir skersinius pjūvius kietojeje ir minkštojoje medienoje, medienos drožlių bei medienos plaušų plokštėse. Įstrižo pjūvio kampas horizontalioje plokštumoje gali būti nuo -4° iki $+4^{\circ}$ o įstrižo pjūvio kampas vertikaliame plokštumoje nuo 0° iki $+45^{\circ}$.

Naudojant atitinkamus pjūklo diskus, galima pjauti aliuminio profilius ir plastiką.

Pavaizduoti prietaiso elementai

Numeriais pažymėtus elektrinio įrankio elementus rasite šios instrukcijos puslapiuose pateiktuose paveikslėliuose.

- (1) Montavimo kiaurymės
- (2) Pjovimo stalo ilginamosios dalies prispaudžiamasis varžtas
- (3) Pjovimo stalo ilginamoji dalis
- (4) Išėmos prietaisui nešti
- (5) Įstrižo pjūvio kampo skalė (horizontalioje plokštumoje)
- (6) Reguliuojamas atraminis bėgelis
- (7) Veržtuvas
- (8) Atrama standartiniam įstrižo pjūvio kampui 45° (vertikaliame plokštumoje)
- (9) Atraminis varžtas 45° įstrižo pjūvio kampui (vertikaliame plokštumoje)

- (10) Prispaudžiamoji svirtelė įstrižo pjūvio kampui užfiksuoti (vertikaliajo plokštumoje)
- (11) Traukiamojo įtaiso fiksuojamasis varžtas
- (12) Traukiamasis įtaisas
- (13) Pjuvenų išmetimo anga
- (14) Drožlių nukreipimo įtaisas
- (15) Įjungimo-išjungimo jungiklis
- (16) Rankena
- (17) Fiksatorius prietaiso svertui atblokuoti
- (18) Apsauginis gaubtas
- (19) Slankusis apsauginis gaubtas
- (20) Slydimo ratukas
- (21) Atraminis bėgelis
- (22) Pjovimo stalas
- (23) Įstatomoji plokštelė
- (24) Įstrižo pjūvio kampo žymeklis (horizontaliojo plokštumoje)
- (25) Fiksuojamoji rankenėlė įstrižo pjūvio kampui užfiksuoti (horizontaliojo plokštumoje)
- (26) Prispaudžiamoji svirtelė įstrižo pjūvio kampui nustatyti (horizontaliojo plokštumoje)
- (27) Apsauga nuo apvrtimo
- (28) Įpjovos standartiniam įstrižo pjūvio kampui (horizontaliojo plokštumoje)
- (29) Suklio fikсatorius
- (30) Transportavimo apsauga
- (31) Įstrižo pjūvio kampo skalė (vertikaliajo plokštumoje)
- (32) Įstrižo pjūvio kampo žymeklis (vertikaliajo plokštumoje)
- (33) Atraminis varžtas 0° įstrižo pjūvio kampui (vertikaliajo plokštumoje)
- (34) Atrama standartiniam įstrižo pjūvio kampui 0° (vertikaliajo plokštumoje)
- (35) Šešiabriaunis raktas (5 mm)/kryžminis atsuktuvas
- (36) Varžtas su vidiniu šešiakampiu pjūklo diskui tvirtinti
- (37) Prispaudžiamoji jungė
- (38) Vidinė prispaudžiamoji jungė
- (39) Pjūklo diskas
- (40) Reguliuojamo atraminio bėgelio fiksuojamasis varžtas
- (41) Kiaurymės veržtuvai
- (42) Srieginis strypas
- (43) Įstatomosios plokštelės varžtai
- (44) Kampo žymeklio varžtas (vertikaliajo plokštumoje)
- (45) Kampo žymeklio varžtas (horizontaliojo plokštumoje)

Techniniai duomenys

Stacionarusis diskinis pjūklas		GCM 80 SJ	
		GCM 800 SJ	GCM 800 SJ
		GCM 8000 SJ	GCM 8000 SJ
Gaminio numeris		3 601 M19 0..	3 601 M19 06.
Nominali naudojamoji galia	W	1400	1250
Tuščiosios eigos sūkių skaičius	min ⁻¹	5500	5500
Paleidimo srovės ribotuvai		●	●
Svoris pagal „EPTA-Procedure 01:2014“	kg	14,1	14,1
Apsaugos klasė		□ / II	□ / II

Duomenys galioja tik tada, kai nominalioji įtampa [U] 230 V. Jei įtampa kitokia arba jei naudojamas specialus, tam tikrai šaliai gaminamas modelis, šie duomenys gali skirtis.

Leidžiamieji ruošinio matmenys (žr. „Leistini ruošinio matmenys“, Puslapis 305)

Tinkamų pjūklo diskų matmenys		
Pjūklo disko skersmuo	mm	216
Pjūklo disko korpuso storis	mm	1,3–1,8
Maks. pjovimo plotis	mm	3,3
Kiaurymės skersmuo	mm	30

Informacija apie triukšmą

Triukšmo emisijos vertės nustatytos pagal **EN 62841-3-9**.

Pagal A skalę išmatuotas elektrinio įrankio triukšmo lygis tipiniu atveju siekia: garso slėgio lygis **93 dB(A)**; garso galios lygis **106 dB(A)**. Paklaida K = **3 dB**.

Dirbkite su klausos apsaugos priemonėmis!

Šioje instrukcijoje pateikta triukšmo emisijos vertė buvo išmatuota pagal standartizuotą matavimo metodą, ir ją galima naudoti lyginant elektrinius įrankius. Ji taip pat skirta triukšmo emisijai iš anksto įvertinti.

Nurodyta triukšmo emisijos vertė atspindi pagrindinius elektrinio įrankio naudojimo atvejus. Tačiau jeigu elektrinis įrankis naudojamas kitokiais paskirčiais, su kitokiais darbo įrankiais arba jeigu jis nepakankamai techniškai prižiūrimas,

triukšmo emisijos vertė gali kisti. Tokiu atveju triukšmo emisija per visą darbo laikotarpį gali žymiai padidėti.

Norint tiksliai įvertinti triukšmo emisiją per tam tikrą darbo laiką, reikia atsižvelgti ir į laiką, per kurį elektrinis įrankis buvo išjungtas arba, nors ir veikė, bet nebuvo naudojamas. Tai įvertinus, triukšmo emisija per visą darbo laiką žymiai sumažės.

Montavimas

- ▶ Venkite netikėto elektrinio įrankio įsijungimo. Atliekant montavimo ir visus kitus elektrinio įrankio reguliavimo ar priežiūros darbus kištuką į elektros tinklą jungti draudžiama.

Tiekiamas komplektas



Atkreipkite dėmesį į eksploatavimo instrukcijos pradžioje pavaizduotą tiekiamą komplektą.

Prieš pradėdami elektrinį įrankį naudoti pirmą kartą patikrinkite, ar buvo pristatytos visos žemiau nurodytos dalys:

- Slankusis skersavimo ir suleidimo pjūklas su įmontuotu pjūklo disku
- Veržtuvas (7)
- Pjovimo stalo ilginamoji dalis (3) su tvirtinamųjų dalių rinkiniu (2 x prispaudžiamieji varžtai (2), 2 x varžtai kryžmine galvute kaip apsaugos nuo ištraukimo)
- Šešiabriaunis raktas/kryžminis atsuktuvus (35)

Nuoroda: patikrinkite, ar elektrinis įrankis nepažeistas. Prieš tęsdami elektrinio įrankio naudojimą būtina patikrinkite, ar apsauginiai įtaisai bei truputį pažeistos elektrinio įrankio dalys veikia nepriekaištingai ir atlieka savo funkcijas. Patikrinkite, ar judančios dalys nepriekaištingai veikia ir nestringa, ar jos nepažeistos. Kad elektrinis įrankis nepriekaištingai veiktų, visos dalys turi būti tinkamai sumontuotos ir atitikti visus reikalavimus.

Pažeisti apsauginiai įtaisai ir dalys turi būti tinkamai suremontuoti ar pakeisti įgaliotose specializuotose dirbtuvėse.

Pjovimo stalo ilginamųjų dalių montavimas (žr. A pvz.)

Naudojant pjovimo stalo ilginamąsias dalis (3) galima padidinti pjovimo stalą kairėje arba dešinėje.

- Pjovimo stalo ilginamąsias dalis (3) stumkite per pjovimo stalo esančias kiaurymes iki atramos.
- Elektrinį įrankį paverskite tiek, kad kaip apsaugas nuo ištraukimo galėtumėte įsukti kartu pateiktus du varžtus kryžmine galvute. Varžtus kryžmine galvute įsukite į pjovimo stalo ilginamosiose dalyse (3) esančias kiaurymes su sriegiu ir užveržkite kryžminiu atsuktuvu (35).
- Elektrinį įrankį atverskite atgal ir, kad užfiksuotumėte pjovimo stalo ilginamąsias dalis (3), įsukite prispaudžiamuosius varžtus (2) į pjovimo stalo (22) esančias kiaurymes su sriegiu.

Stacionarus ir lankstus montavimas

- ▶ Norint užtikrinti saugų darbą, elektrinį įrankį prieš pradėdant naudoti reikia pritvirtinti ant lygaus ir stabilaus darbinio paviršiaus (pvz., darbastalio).

Montavimas ant darbinio paviršiaus (žr. B1 pav.)

- Pritvirtinkite elektrinį įrankį specialia sriegine jungtimi prie darbinio paviršiaus. Tam tikslui yra skirtos kiaurymės (1).

Montavimas prie Bosch darbinio stalo

Naudojantis Bosch GTA darbiniais stalais su reguliuojamo aukščio kojelėmis, elektrinį įrankį galima pastatyti ant bet kio pagrindo. Darbinio stalo ruošinio atramos skirtos ilgiems ruošiniams padėti.

- ▶ Perskaitykite visus prie darbinio stalo pridėdamas įspėjamąsias nuorodas ir reikalavimus. Nesilaikant įspėjamųjų nuorodų ir reikalavimų gali trenkti elektros smūgis, kilti gaisras ir/arba galima susižaloti ar sužaloti kitus asmenis.

- ▶ Prieš pradėdami montuoti prietaisą, tinkamai surinkite darbinį stalą. Kad stalas su prietaisu nesulūžtų, būtina nepriekaištingai sumontuoti.

- Elektrinį įrankį ant darbinio stalo montuokite transportavimo padėtyje.

Nestabilus pastatymas (nerekomenduojamas!) (žr. B2 pav.).

Jei išimtinais atvejais nebus galimybės prietaiso pritvirtinti prie lygaus ir stabilaus darbinio paviršiaus, jį galite pastatyti naudodamiesi apsauga nuo apvirtimo.

- ▶ Be apsaugos nuo apvirtimo elektrinis įrankis stovi nestabiliai ir gali parvirsti – ypač pjaunant didžiausiu įstrižuoju kampu horizontalioje ir/arba vertikalioje plokštumoje.

- Apsaugą nuo apvirtimo (27) įsukite arba išsukite tiek, kad prietaisas ant darbinio paviršiaus stovėtų lygiai.

Dulkių, pjuvenų ir drožlių nusiurbimas

Medžiagų, kurių sudėtyje yra švino, kai kurių rūšių medienos, mineralų ir metalų dulkės gali būti kenksmingos sveikatai. Dirbančiam arba netoli esantiems asmenims nuo sąlyčio su dulkelėmis arba jų įkvėpus gali kilti alerginės reakcijos, taip pat jie gali susirgti kvėpavimo takų ligomis.

Kai kurios dulkės, pvz., ažuolo ir buko, yra vėžį sukeliančios, o ypač, kai mediena yra apdorota specialiomis medienos priežiūros priemonėmis (chromatu, medienos apsaugos priemonėmis). Medžiagas, kuriose yra asbesto, leidžiama apdoroti tik specialistams.

- Jei yra galimybė, naudokite apdirbamai medžiagai tinkančią dulkių nusiurbimo įrangą.
- Pasirūpinkite geru darbo vietos vėdinimu.
- Rekomenduojama dėvėti kvėpavimo takų apsauginę kaukę su P2 klasės filtru.

Laikykitės jūsų šalyje galiojančių apdorojamoms medžiagoms taikomų taisyklių.

- ▶ Saugokite, kad darbo vietoje nesusikauptų dulkių. Dulės lengvai užsidega.

Dulkių ir pjuvenų nusiurbimo įrangą gali užblokuoti dulkės, pjuvenos ir atskilusios ruošinio dalys.

- Elektrinį įrankį išjunkite ir iš kištukinio lizdo ištraukite kištuką.
- Palaukite, kol pjūklo diskas visiškai sustos.
- Nustatykite užsiblokavimo priežastį ir ją pašalinkite.

Išorinis dulkių nusiurbimas

Norėdami siurbti, prie pjuvenų išmetimo angos (13) taip pat galite prijungti dulkių siurblio žarną (Ø 35 mm).

- Dulkių siurblio žarną prijunkite prie pjuvenų išmetimo angos (13).

Dulkių siurblys turi būti pritaikytas apdirbamo ruošinio pjuvenoms, drožlėms ir dulkėms nusiurbti.

Sveikatai ypač pavojingoms, vėžį sukeliančioms, sausoms dulkėms nusiurbti būtina naudoti specialų dulkių siurbį.

Pjūklo disko keitimas (žr. C1–C4 pav.)

► **Prieš atliekant bet kokius elektrinio įrankio reguliavimo ar priežiūros darbus reikia ištraukti kištuką iš elektros tinklo lizdo.**

► **Montuodami pjūklo diską mėvėkite apsaugines pirštines.** Prisilietus prie pjūklo disko išskyla susižalojimo pavojus.

Naudokite tik tokius diskus, kurių maksimalus leistinas greitis yra didesnis už elektrinio prietaiso tuščiosios eigos sukų skaičių.

Naudokite tik tokius pjūklo diskus, kurie atitinka šioje naudojimo instrukcijoje pateiktus duomenis ir yra patikrinti pagal EN 847-1 bei atitinkamai paženklinėti.

Naudokite tik šio elektrinio įrankio gamintojo rekomenduojamus ir apdorojami medžiagai tinkamus pjūklo diskus. Taip apsaugosite pjūklo dantis nuo perkaitimo pjaunant.

Pjūklo disko išėmimas

- Elektrinį įrankį nustatykite į darbinę padėtį.
- Varžtą su vidiniu šešiakampiu (36) sukite šešiabriauniu raktu (35) ir tuo pačiu metu spauskite suklio fiksatorių (29), kol jis užsifiksuos.
- Suklio fiksatorių (29) laikykite paspaustą ir išsukite varžtą (36), sukdami pagal laikrodžio rodyklę (kairinis sriegis!).
- Nuimkite prispaudžiamąjungę (37).
- Paspauskite fiksatorių (17) ir atlenkite slankųjį apsauginį gaubtą (19) iki atramos atgal.
- Slankųjį apsauginį gaubtą laikykite šioje padėtyje ir išimkite pjūklo diską (39).
- Slankųjį apsauginį gaubtą atsargiai vėl nuleiskite žemyn.

Pjūklo disko įdėjimas

► **Įdėdami naują pjūklo diską atkreipkite dėmesį, kad pjūklo dantų pjovimo kryptis (rodyklės ant pjūklo disko) sutaptų su rodyklės ant slankiojo apsauginio gaubto kryptimi!**

Jei reikia, prieš pradėdami montuoti nuvalykite visas dalis, kurias ketinate montuoti.

- Paspauskite fiksatorių (17) ir atlenkite slankųjį apsauginį gaubtą (19) iki atramos atgal ir laikykite jį toje padėtyje.
- Uždėkite naują pjūklo diską ant vidinės prispaudžiamosios jungės (38).
- Slankųjį apsauginį gaubtą atsargiai vėl nuleiskite žemyn.
- Uždėkite prispaudžiamąjungę (37) ir įstatykite varžtą (36). Spauskite suklio fiksatorių (29), kol jis užsifiksuos, ir užveržkite varžtą, sukdami prieš laikrodžio rodyklę.

Naudojimas

► **Prieš atliekant bet kokius elektrinio įrankio reguliavimo ar priežiūros darbus reikia ištraukti kištuką iš elektros tinklo lizdo.**

Transportavimo apsauga (žr. D pav.)

Naudojant transportavimo apsaugą (30), elektrinį įrankį lengviau transportuoti į įvairias eksploataavimo vietas.

Prietaiso atblokavimas (darbinė padėtis)

- Rankena (16) lenkite prietaiso svertą šiek tiek žemyn, kad atblokuotumėte transportavimo apsaugą (30).
- Transportavimo apsaugą (30) visiškai ištraukite.
- Lėtai kelkite prietaiso svertą aukštyn.

Prietaiso užblokavimas (transportavimo padėtis)

- Atlaisvinkite fiksuojamąjį varžtą (11), jei traukiamasis įtaisas (12) stringa. Įrankio svertą kiek galima patraukite pirmyn ir, norėdami užfiksuoti traukiamąjį įtaisą, fiksuojamąjį varžtą vėl užveržkite.
- Kad užfiksuotumėte pjovimo stalą (22) užveržkite fiksuojamąjį rankenėlę (25).
- Spauskite fiksatorių (17) ir lėtai lenkite rankena (16) prietaiso svertą žemyn.
- Prietaiso svertą lenkite žemyn, kol transportavimo apsaugą (30) bus galima visiškai įspausti į vidų.

Dabar prietaiso svertas yra saugiai užfiksuotas transportavimui.

Paruošimas darbui

Atraminio bėglio pastūmimas (žr. E pav.)

Pjaunant įstrižuoju kampu vertikaloje plokštumoje, reikia paslinkti reguliuojamą atraminį bėgelį (6).

- Kartu tiekiamu šešiabriauniu raktu (35) atlaisvinkite fiksuojamąjį varžtą (40). Abu išorinius tvirtinamuosius varžtus atsukti draudžiama!
- Reguliuojamą atraminį bėgelį (6) visiškai ištraukite.
- Vėl tvirtai užveržkite fiksuojamąjį varžtą (40).

Atlikę pjūvį įstrižuoju kampu vertikaloje plokštumoje, reguliuojamą atraminį bėgelį (6) vėl pastumkite atgal (atlaisvinkite fiksuojamąjį varžtą (40); atraminį bėgelį (6) kiek galima pastumkite į vidų; fiksuojamąjį varžtą vėl užveržkite).

Pjovimo stalo pailginimas (žr. F pav.)

Ilgų ruošinių laisvus galus reikia atremti arba po jais ką nors padėti.

Naudojant pjovimo stalo ilginamąsias dalis **(3)** galima padidinti pjovimo stalą kairėje arba dešinėje.

- Atlaisvinkite prispaudžiamąjį varžtą **(2)**.
- Pjovimo stalo ilginamąją dalį **(3)** iki pageidaujamo ilgio traukite į išorę.
- Norėdami užfiksuoti stalo ilginamąją dalį, vėl užveržkite prispaudžiamąjį varžtą **(2)**.

Ruošinio tvirtinimas (žr. G pav.)

Kad užtikrintumėte optimalų darbo saugumą, ruošinį visada privalote gerai priveržti.

Neapdorokite ruošinių, kurie yra per maži, kad juos būtų galima gerai priveržti.

- Spauskite ruošinį į atraminius bėgelius **(6)** ir **(21)**.
- Kartu teikiamą veržtuvą **(7)** įstatykite į specialią kiaurymę **(41)**.
- Prispaudimo veržtuvo srieginį strypą **(42)** priderinkite prie ruošinio aukščio.
- Užveržkite srieginį strypą **(42)** ir tokiu būdu užfiksuokite ruošinį.

Įstrižo pjūvio kampo horizontalioje plokštumoje nustatymas

Norint užtikrinti, kad pjūviai būtų tikslūs, po intensyvaus prietaiso naudojimo turite patikrinti pagrindinius prietaiso nustatymus ir, jei reikia, nustatyti iš naujo.

Norint tai atlikti, reikia turėti patirties ir specialių įrankių.

Bosch elektrinių įrankių remonto dirbtuvių specialistai šį darbą atliks greitai ir patikimai.

- ▶ **Prieš pradėdami pjauti visada gerai užveržkite fiksuojamąjį rankenėlę (25) ir prispaudžiamąjį svirtelę (10).** Priešingu atveju pjūklo diskas gali užstrigti ruošinyje.

Įstrižo pjūvio kampo horizontalioje plokštumoje nustatymas (žr. H pav.)

Įstrižo pjūvio kampą horizontalioje plokštumoje galima nustatyti nuo 47° (kairėje pusėje) iki 47° (dešinėje pusėje).

- Atlaisvinkite fiksuojamąjį rankenėlę **(25)**, jei ji yra užveržta.
- Traukite svirtelę **(26)** aukštyn, fiksuojamąjį rankenėlę sukite pjovimo stalą **(22)** kairėn arba dešinėn ir, naudodamiesi kampo žymekliu **(24)**, nustatykite pageidaujimą įstrižo pjūvio kampą horizontalioje plokštumoje.
- Fiksuojamąjį rankenėlę **(25)** vėl užveržkite.

Kad būtų galima greitai ir tiksliai nustatyti dažnai naudojamus įstrižo pjūvio kampus horizontalioje plokštumoje, ant pjovimo stalo yra įpjovos (28):

kairėn	dešinėn
	0°
45°; 22,5°; 15°	15°; 22,5°; 45°

- Atlaisvinkite fiksuojamąjį rankenėlę **(25)**, jei ji yra užveržta.
- Spauskite svirtelę **(26)** ir sukite pjovimo stalą **(22)** iki norimos įpjovos kairėje arba dešinėje.

- Svirtelę vėl atleiskite. Turite jausti, kaip svirtelė įsistato į įpjovą.
- Fiksuojamąjį rankenėlę **(25)** vėl užveržkite.

Įstrižo pjūvio kampo vertikalioje plokštumoje nustatymas (žr. I pav.)

Įstrižo pjūvio kampą vertikalioje plokštumoje galima nustatyti nuo 0° iki 45°.

- Reguluojamą atraminį bėgelį **(6)** visiškai ištraukite.
- Atlaisvinkite prispaudžiamąjį svirtelę **(10)**.
- Rankena **(16)** lenkite įrankio svertą, kol kampo žymeklis **(32)** parodys norimą įstrižo pjūvio kampą vertikalioje plokštumoje.
- Laikykite prietaiso svertą šioje padėtyje ir vėl užveržkite fiksuojamąjį rankenėlę **(10)**.

Standartiniams 0° ir 45° kampams greitai ir tiksliai nustatyti yra skirtos specialios gamykloje nustatytos atramos.

Paruošimas naudoti

Įjungimas (žr. J pav.)

- Norėdami **įjungti**, paspauskite įjungimo-išjungimo jungiklį **(15)** ir laikykite jį paspausta.

Nuoroda: dėl saugumo įjungimo-išjungimo jungiklio **(15)** užfiksuoti negalima, dirbant su įrankiu jis visada turi būti laikomas nuspauostas.

Prietaiso svertą galima lenkti žemyn tik paspaudus fiksatorių **(17)**.

- Todėl norėdami **pjauti**, turite paspausti ne tik įjungimo-išjungimo jungiklį **(15)**, bet ir fiksatorių **(17)**.

Išjungimas

- Norėdami **išjungti**, atleiskite įjungimo-išjungimo jungiklį **(15)**.

Paleidimo srovės ribotuvas

Elektroninis paleidimo srovės ribotuvas riboja galią elektrinio įrankio įjungimo metu, todėl elektrinį įrankį galima naudoti su 16 A saugikliu.

Nuoroda: jei įjungus elektrinį įrankį, jis iš karto pradeda veikti didžiausiu sukčių skaičiumi, vadinasi yra sugedęs paleidimo srovės ribotuvas. Elektrinį įrankį reikia nedelsiant išsiųsti į klientų aptarnavimo skyrių.

Pjovimas

Bendrosios pjovimo nuorodos

- ▶ **Prieš pradėdami pjauti visada gerai užveržkite fiksuojamąjį rankenėlę (25) ir prispaudžiamąjį svirtelę (10).** Priešingu atveju pjūklo diskas gali užstrigti ruošinyje.

- ▶ **Prieš pradėdami pjauti įsitinkite, kad pjūklo diskas negalės paliesti nei atraminio bėgelio, nei veržtuvų, nei kitų prietaiso dalių. Nuimkite pritvirtintas pagalbines atramas arba jas atitinkamai priderinkite.**

Saugokite pjūklo diską nuo smūgių ir sutrenkimų. Nespaukite pjūklo disko iš šono.

Pjaukite tik naudojimo pagal paskirtį skyriuje nurodytas medžiagas.

Neapdorokite jokių persikreipusių ruošinių. Ruošinys turi būti su lygiu kraštu, kad jį būtų galima priglausti prie atraminio bėgelio.

Ilgų ir sunkių ruošinių laisvus galus reikia atremti arba po jais ką nors padėti.

Įsitikinkite, kad slankusis apsauginis gaubtas gerai veikia ir gali laisvai judėti. Įrankio svertą lenkiant žemyn, slankusis apsauginis gaubtas turi atsідaryti. Įrankio svertą keliant aukštyn, slankusis apsauginis gaubtas turi vėl uždengti pjūklodiską, o aukščiausioje įrankio sverto padėtyje užsifikuoti.

Dirbančiojo padėtis (žr. K pav.)

► **Nestovėkite priešais elektrinį įrankį vienoje linijoje su pjūklodisku, visada stovėkite nuo pjovimo disko pasitraukę į šoną.** Taip jūsų kūnas bus apsaugotas nuo galimos atatrakos.

- Rankas ir pirštus laikykite toliau nuo besisukančio pjūklodisko.
- Nesukryžiuokite savo rankų priešais prietaiso svertą.

Pjovimas su traukiamuoju judesiu

- Norėdami atlikti pjūvius su traukiamuoju įtaisu (**12**) (platus ruošiniais), atlaisvinkite fiksuojamąjį varžtą (**11**), jei jis užveržtas.
- Jei reikia, nustatykite norimą įstrižo pjūvio kampą horizontalioje ir/arba vertikaloje plokštumoje.
- Spauskite ruošinį į atraminius bėgelius (**6**) ir (**21**).
- Suveržkite ruošinį atitinkamai pagal matmenis.
- Traukite prietaiso svertą nuo atraminio bėgelių (**6**) ir (**21**) tiek, kad pjūklodiskas būtų priešais ruošinį.
- Elektrinį įrankį įjunkite.
- Spauskite fiksatorių (**17**) ir lėtai lenkite rankena (**16**) prietaiso svertą žemyn.
- Spauskite prietaiso svertą atraminio bėgelių (**6**) ir (**21**) kryptimi ir perpjaukite ruošinį tolygia pastūma.
- Išjunkite elektrinį įrankį ir palaukite, kol pjūklodiskas visiškai sustos.
- Lėtai kelkite prietaiso svertą aukštyn.

Pjovimas be traukiamojo judesio (nupjovimas) (žr. L pav.)

- Norėdami atlikti pjūvius be traukiamojo judesio (maži ruošiniai), atlaisvinkite fiksuojamąjį varžtą (**11**), jei jis yra užveržtas. Stumkite prietaiso svertą atraminio bėgelių (**6**) ir (**21**) kryptimi iki atramos ir fiksuojamąjį varžtą (**11**) vėl užveržkite.
- Jei reikia, nustatykite norimą įstrižo pjūvio kampą horizontalioje ir/arba vertikaloje plokštumoje.
- Spauskite ruošinį į atraminius bėgelius (**6**) ir (**21**).
- Suveržkite ruošinį atitinkamai pagal matmenis.
- Elektrinį įrankį įjunkite.
- Spauskite fiksatorių (**17**) ir lėtai lenkite rankena (**16**) prietaiso svertą žemyn.
- Pjaukite ruošinį tolygia pastūma.

- Išjunkite elektrinį įrankį ir palaukite, kol pjūklodiskas visiškai sustos.
- Lėtai kelkite prietaiso svertą aukštyn.

Darbo patarimai

Leistini ruošinio matmenys

Didžiausi ruošiniai:

Įstrižo pjūvio kampas horizontalioje plokštumoje	Įstrižo pjūvio kampas vertikaloje plokštumoje	Aukštis x plotis [mm]
0°	0°	70 x 270
45°	0°	70 x 190
0°	45°	45 x 270

Mažiausi ruošiniai (= visi ruošiniai, kuriuos galima tvirtai įveržti kartu tiekiamu varžtuvu (**7**) pjūklodisko kairėje ar dešinėje): 100 x 40 mm (ilgis x plotis)

Maks. pjovimo gylis (0°/0°): 70 mm

Nestandartiniai ruošiniai

Norėdami pjauti išlenktus ar apvalius ruošinius, juos turite labai gerai apsaugoti nuo nuslydimo. Pjovimo linijoje neturi būti jokio tarpelio tarp ruošinio, atraminio bėgelio ir pjovimo stalo.

Jei reikia, galite naudoti specialius laikiklius.

Įstatomųjų plokštelių keitimas (žr. M pav.)

Įstatomosios plokštelės (**23**) po ilgesnio elektrinio įrankio naudojimo susidėvi.

Pažeistas įstatomąsias plokšteles būtina pakeiskite.

- Elektrinį įrankį nustatykite į darbinę padėtį.
- Šešiabriauniu raktu (**35**) (mm) išsukite varžtus (**43**) ir išimkite senas įstatomąsias plokšteles.
- Įstatykite naują dešinę įstatomąją plokštelę.
- Prisukite įstatomąją plokštelę varžtais (**43**) kaip galima dešiniau, kad per visą galimų traukiamųjų judesių ilgį pjūklodiskas prie įstatomosios plokštelės neprisilietų.
- Tokius pačius veiksmus atlikite, norėdami pakeisti kairę įstatomąją plokštelę.

Pagrindinių nustatymų patikrinimas ir reguliavimas

Norint užtikrinti, kad pjūviai būtų tikslūs, po intensyvaus prietaiso naudojimo turite patikrinti pagrindinius prietaiso nustatymus ir, jei reikia, nustatyti iš naujo.

Norint tai atlikti, reikia turėti patirties ir specialių įrankių.

Bosch elektrinių įrankių remonto dirbtuvių specialistai šį darbą atliks greitai ir patikimai.

Standartinio įstrižo pjūvio kampo 0° vertikaloje plokštumoje nustatymas

- Nustatykite elektrinį įrankį į transportavimo padėtį.
- Sukite pjovimo stalą (**22**) iki įpjovos (**28**) 0°. Turite jausti, kaip svirtelė (**26**) įsistato į įpjovą.

Patikrinimas (žr. N1 pav.)

- Nustatykite kampainį 90° kampu ir padėkite jį ant pjovimo stalo (22).

Kampainio kojelė per visą ilgį turi priglusti prie pjūklo disko (39) plokštumos.

Nustatymas (žr. N2 pav.)

- Atlaisvinkite prispaudžiamąją svirtelę (10).
- Standartiniu kilpiniu ar veržliniu raktu (10 mm) atlaisvinkite atraminio varžto antveržlę (33).
- Įsukite arba išsukite atraminį varžtą tiek, kad kampainio kraštinė per visą ilgį priglustų prie pjūklo disko plokštumos.
- Vėl užveržkite prispaudžiamąją svirtelę (10).
- Tada vėl tvirtai užveržkite atraminio varžto (33) antveržlę.

Jei nustačius kampo žymeklis (32) nėra vienoje linijoje su 0° žyme, esančia ant skalės (31), standartiniu kryžminiu atsuktuvu atlaisvinkite varžtą (44) ir nustatykite kampo žymeklį pagal 0° žymę.

Standartinio įstrižo pjūvio kampo 45° vertikalioje plokštumoje nustatymas

- Elektrinį įrankį nustatykite į darbinę padėtį.
- Sukite pjovimo stalą (22) iki pjovos (28) 0°. Turite jausti, kaip svirtelė (26) įsistato į pjovą.
- Atlaisvinkite prispaudžiamąją svirtelę (10), o slankųjį svertą, laikydami už rankenos (16), lenkite iki atramos į kairę (45°).

Patikrinimas (žr. O1 pav.)

- Nustatykite kampainį 45° kampu ir padėkite jį ant pjovimo stalo (22).

Kampainio kojelė per visą ilgį turi priglusti prie pjūklo disko (39) plokštumos.

Nustatymas (žr. O2 pav.)

- Atlaisvinkite prispaudžiamąją svirtelę (10).
- Standartiniu kilpiniu ar veržliniu raktu (10 mm) atlaisvinkite atraminio varžto antveržlę (9).
- Įsukite arba išsukite atraminį varžtą tiek, kad kampainio kraštinė per visą ilgį priglustų prie pjūklo disko plokštumos.
- Vėl užveržkite prispaudžiamąją svirtelę (10).
- Tada vėl tvirtai užveržkite atraminio varžto (9) antveržlę.

Jei nustačius kampo žymeklis (32) nėra vienoje linijoje su 45° žyme, esančia skalėje (31), dar kartą patikrinkite 0° įstrižo pjūvio kampo vertikalioje plokštumoje ir kampo žymeklio nustatymą. Tada pakartokite 45° įstrižo pjūvio kampo vertikalioje plokštumoje nustatymą.

Kampo žymeklio (horizontalioje plokštumoje) nustatymas (žr. P pav.)

- Elektrinį įrankį nustatykite į darbinę padėtį.
- Sukite pjovimo stalą (22) iki pjovos (28) 0°. Turite jausti, kaip svirtelė (26) įsistato į pjovą.

Patikrinimas

Kampo žymeklis (24) turi būti vienoje linijoje su 0° žyme, esančia skalėje (5).

Nustatymas

- Kryžminiu atsuktuvu atlaisvinkite varžtą (45) ir nustatykite kampo žymeklį ties 0° žyme.
- Vėl tvirtai priveržkite varžtą.

Transportavimas (žr. Q pav.)

Prieš transportuodami elektrinį prietaisą atlikite šiuos veiksmus:

- Atlaisvinkite fiksuojamąjį varžtą (11), jei jis yra užveržtas. Traukite prietaiso svertą kiek galima į priekį ir vėl užveržkite fiksuojamąjį varžtą.
 - Nustatykite elektrinį įrankį į transportavimo padėtį.
 - Nuimkite visą papildomą įrangą, kurios negalite tvirtai primontuoti prie elektrinio prietaiso. Jei yra galimybė, nenaudojamus pjūklo diskus transportuokite uždaroje talpykloje.
 - Norėdami įrankį pakelti ar transportuoti, paimkite jį už specialių išėmų (4), esančių pjovimo stalo (22) šonuose.
- **Elektriniam prietaisui transportuoti naudokite tik transportavimo įtaisus ir niekada nenaudokite apsauginių įtaisų.**

Priežiūra ir servisas**Priežiūra ir valymas**

- **Prieš atliekant bet kokius elektrinio įrankio reguliavimo ar priežiūros darbus reikia ištraukti kištuką iš elektros tinklo lizdo.**
- **Kad galėtumėte gerai ir saugiai dirbti, pasirūpinkite, kad elektrinis įrankis ir ventiliacinės angos būtų švarūs.**

Jei reikia pakeisti maitinimo laidą, dėl saugumo sumetimų tai turi būti atliekama **Bosch** įmonėje arba įgaliotoje **Bosch** elektrinių įrankių remonto dirbtuvėse.

Slankusis apsauginis gaubtas turi laisvai judėti ir savaime užsidaryti. Todėl slankųjį apsauginį gaubtą ir aplink jį esančias dalis reguliariai valykite.

Po kiekvienos darbinės operacijos dulkes ir pjuvenas išpūskite suspaustu oru arba išvalykite teptuku.

Reguliariai valykite slydimo ratuką (20).

Triukšmo mažinimo priemonės

Priemonės, kurių ėmėsi gamintojas:

- Švelnus paleidimas
- Įrankis pateikiamas su pjūklo disku, specialiai suprojektuotu triukšmui mažinti

Priemonės, kurių turi imtis naudotojas:

- Montuoti ant stabilaus darbinio pagrindo, kad kuo mažiau vibruotų
- Naudoti pjūklo diskus su triukšmą mažinančiomis funkcijomis
- Reguliariai valyti pjūklo diską ir elektrinį įrankį

Papildoma įranga

	Gaminio numeris
Veržtuvas	1 609 B04 224
Įstatomosios plokštelės	1 609 B05 242
Dulkių surinkimo maišelis	1 609 B05 010

Pjūklo diskai medienai ir plokštėms, klijuotiems skydams ir lentjuostėms

Pjūklo diskas 216 x 30 mm, 48 dantys 2 608 640 641

Pjūklo diskai plastikui ir spalvotiesiems metalams

Pjūklo diskas 216 x 30 mm, 80 dantų 2 608 640 447

Pjūklo diskai visų rūšių grindų laminatams

Pjūklo diskas 216 x 30 mm, 60 dantų 2 608 642 133

Klientų aptarnavimo skyrius ir konsultavimo tarnyba

Klientų aptarnavimo skyriuje gausite atsakymus į klausimus, susijusius su jūsų gaminio remontu, technine priežiūra bei atsarginėmis dalimis. Detalius brėžinius ir informacijos apie atsargines dalis rasite interneto puslapyje:

www.bosch-pt.com

Bosch konsultavimo tarnybos specialistai mielai pakonsultuos Jus apie gaminius ir jų papildomą įrangą.

Ieškant informacijos ir užsakant atsargines dalis prašome būtinai nurodyti dešimtženklį gaminio numerį, esantį firminėje lentelėje.

Lietuva

Bosch įrankių servisas

Informacijos tarnyba: (037) 713350

Įrankių remontas: (037) 713352

Faksas: (037) 713354

El. paštas: service-pt@lv.bosch.com

Kitus techninės priežiūros skyriaus adresus rasite čia:

www.bosch-pt.com/serviceaddresses

Šalinimas

Elektrinis įrankis, papildoma įranga ir pakuotė yra pagaminti iš medžiagų, tinkančių antriniam perdirbimui, ir vėliau privalo būti atitinkamai perdirbti.



Nemeskite elektrinių įrankių į buitinių atliekų kontenerius!

Tik ES šalims:

Pagal Europos direktyvą 2012/19/ES dėl elektros ir elektroninės įrangos atliekų ir šios direktyvos perkėlimo į nacionalinę teisę aktus, naudoti nebetinkami elektriniai įrankiai turi būti surenkami atskirai ir perdirbami aplinkai nekenksmingu būdu.

Netinkamai pašalintos elektros ir elektroninės įrangos atliekos dėl galimų pavojingų medžiagų gali turėti žalingą poveikį aplinkai ir žmonių sveikatai.

مخصص للاستعمال الخارجي من خطر الصدمات الكهربائية.

◀ **إن لم يكن بالإمكان تجنب تشغيل العدة الكهربائية في الأجواء الرطبة، فاستخدم مفتاح للوقاية من التيار المتخلف.** إن استخدام مفتاح للوقاية من التيار المتخلف يقلل خطر الصدمات الكهربائية.

أمان الأشخاص

◀ **كن يقظا وانتبه إلى ما تفعله واستخدم العدة الكهربائية بتعقل.** لا تستخدم عدة كهربائية عندما تكون متعبا أو عندما تكون تحت تأثير المخدرات أو الكحول أو الأدوية. عدم الانتباه للحظة واحدة عند استخدام العدة الكهربائية قد يؤدي إلى إصابات خطيرة.

◀ **قم لارتداء تجهيزات الحماية الشخصية.** وارتد دائما نظارات واقية. يعد ارتداء تجهيزات الحماية الشخصية، كقناع الوقاية من الغبار وأحذية الأمان الواقية من الانزلاق والخوذ أو واقية الأذنين، حسب ظروف استعمال العدة الكهربائية، من خطر الإصابة بجروح.

◀ **تجنب التشغيل بشكل غير مقصود.** تأكد من كون العدة الكهربائية مطفأة قبل توصيلها بالتيار الكهربائي و/أو بالمركم، وقبل رفعها أو حملها. إن كنت تضع إصبعك على المفتاح أثناء حمل العدة الكهربائية أو إن وصلت الجهاز بالشبكة الكهربائية بينما لامفتاح على وضع التشغيل، قد يؤدي إلى وقوع الحوادث.

◀ **انزع أداة الضبط أو مفتاح الربط قبل تشغيل العدة الكهربائية.** قد تؤدي الأداة أو المفتاح المتواجد في جزء دوار من الجهاز إلى الإصابة بجروح.

◀ **تجنب أوضاع الجسم غير الطبيعية.** قف بأمان وحافظ على توازنك دائما. سيسمح لك ذلك بالتمكك في الجهاز بشكل أفضل في المواقف الغير متوقعة.

◀ **قم بارتداء ثياب مناسبة.** لا ترتد الثياب الفضفاضة أو الملحق. احرص على إبقاء الشعر والملابس بعيدا عن الأجزاء المتحركة. قد تتشابك الثياب الفضفاضة والملح والشعر الطويل بالأجزاء المتحركة.

◀ **إن جاز تركيب تجهيزات شفت وتجميع الغبار، فتأكد من أنها موصولة وبأنه يتم استخدامها بشكل سليم.** قد يقلل استخدام تجهيزات لشفت الغبار من المخاطر الناتجة عن الغبار.

◀ **لا تستخدم العدة الكهربائية بلا مبالاة وتجاهل قواعد الأمان الخاصة بها نتيجة لتعودك على استخدام العدة الكهربائية وكثرة استخدامها.** فقد يتسبب الاستخدام دون حرص في حدوث إصابة بالغة تحدث في أجزاء من الثانية.

◀ **استخدام العدد الكهربائية والعناية بها لا تفرط بتحميل الجهاز.** استخدم لتفنيذ أشغالك العدة الكهربائية المخصصة لذلك. إنك تعمل بشكل أفضل وأكثر أمانا بواسطة العدة الكهربائية الملائمة في مجال الأداء المذكور.

◀ **لا تستخدم العدة الكهربائية إن كان مفتاح تشغيلها تالف.** العدة الكهربائية التي لم يعد من

عربي

إرشادات الأمان

تحذيرات أمان عامة للعدد الكهربائية

⚠ **تحذير** اطلع على كافة تحذيرات الأمان والتعليمات والصور والمواصفات المرفقة بالعدة الكهربائية. عدم اتباع التعليمات الواردة أدناه قد يؤدي إلى حدوث صدمة كهربائية، إلى نشوب حريق و/أو الإصابة بجروح خطيرة.

احتفظ بجميع الملاحظات التحذيرية والتعليمات للمستقبل.

يقصد بمصطلح «العدة الكهربائية» المستخدم في الملاحظات التحذيرية، العدد الكهربائية الموصولة بالشبكة الكهربائية (بواسطة كابل الشبكة الكهربائية) وأيضا العدد الكهربائية المزودة بمركم (دون كابل الشبكة الكهربائية).

الأمان بمكان الشغل

◀ **حافظ على نظافة مكان شغلك وإضاءته بشكل جيد.** الفوضى في مكان الشغل ونطاقات العمل غير المضاء قد تؤدي إلى وقوع الحوادث.

◀ **لا تشغل بالعدة الكهربائية في نطاق معرض لخطر الانفجار مثل الأماكن التي تتوفر فيه السوائل أو الغازات أو الأبخرة القابلة للاشتعال.** العدد الكهربائية تولد شررا قد يتطاير، فيشعل الأبخرة والأبخرة.

◀ **حافظ على بقاء الأطفال وغيرهم من الأشخاص بعيدا عندما تستعمل العدة الكهربائية.** تشتت الانتباه قد يتسبب في فقدان السيطرة على الجهاز.

الأمان الكهربائي

◀ **يجب أن يتلائم قابس العدة الكهربائية مع المقبس.** لا يجوز تغيير القابس بأي حال من الأحوال. لا تستعمل القوايس المهائية مع العدد الكهربائية المؤرضة (ذات طرف أرضي). تخفّض القوايس التي لم يتم تغييرها والمقابس الملائمة من خطر الصدمات الكهربائية.

◀ **تجنب ملامسة جسمك للأسطح المؤرضة كالأنابيب والمبردات والمواقد أو التلجيات.** يزداد خطر الصدمات الكهربائية عندما يكون جسمك مؤرض أو موصل بالأرضي.

◀ **أبعد العدة الكهربائية عن الأمطار أو الرطوبة.** يزداد خطر الصدمات الكهربائية إن تسرب الماء إلى داخل العدة الكهربائية.

◀ **لا تسئ استعمال الكابل.** لا تستخدم الكابل في حمل العدة الكهربائية أو سحبها أو سحب القابس من المقبس. احرص على إبعاد الكابل عن الحرارة والزيت والحواف الحادة أو الأجزاء المتحركة. تزيد الكابلات التالفة أو المتشابكة من خطر الصدمات الكهربائية.

◀ **عند استخدام العدة الكهربائية خارج المنزل اقتصر على استخدام كابلات التمديد الصالحة للاستعمال الخارجي.** يقلل استعمال كابل تمديد

- الممكن التحكم بها عن طريق مفتاح التشغيل والإطفاء تعتبر خطيرة ويجب أن يتم إصلاحها.
- ◀ **اسحب القاس من المقبس و/أو اخلع المرمك، إذا كان قابلاً للخلع، قبل ضبط الجهاز وقبل استبدال الملحقات أو قبل تخزين الجهاز.** تمنع هذه الإجراءات وقائية تشغيل العدة الكهربائية بشكل غير مقصود.
- ◀ **احتفظ بالعدد الكهربائية التي لا يتم استخدامها بعيداً عن متناول الأطفال.** لا تسمح باستخدام العدة الكهربائية لمن لا خبرة له بها أو لمن لم يقرأ تلك التعليمات. العدد الكهربائي خطيرة إن تم استخدامها من قبل أشخاص دون خبرة.
- ◀ **اعتن بالعدة الكهربائية والملحقات بشكل جيد.** تأكد أن أجزاء الجهاز المتحركة مركبة بشكل سليم وغير مستعصية عن الحركة، وتفحص ما إن كانت هناك أجزاء مكسورة أو في حالة تؤثر على سلامة أداء العدة الكهربائية. ينبغي إصلاح هذه الأجزاء التالفة قبل إعادة تشغيل الجهاز. الكثير من الموادث مصدرها العدد الكهربائية التي تتم صيانتها بشكل رديء.
- ◀ **احرص على إبقاء عدد القطع نظيفة وحادة.** إن عدد القطع ذات حواف القطع المادة التي تم صيانتها بعناية تتكلم بشكل أقل ويمكن توجيهها بشكل أيسر.
- ◀ **استخدم العدد الكهربائية والتوابع وريش الشغل إلخ. وفقاً لهذه التعليمات.** تراعى أثناء ذلك ظروف الشغل والعمل المراد تنفيذه. استخدام العدد الكهربائية لغير الأشغال المخصصة لأجلها قد يؤدي إلى حدوث الحالات الخطيرة.
- ◀ **احرص على إبقاء المقابض وأسطح المسك جافة ونظيفة وخالية من الزيوت والشحوم.** المقابض وأسطح المسك الزلقة لا تتبع التشغيل والتحكم الآمن في العدة في المواقف غير المتوقعة.
- الخدمة**
- ◀ **احرص على إصلاح عدتك الكهربائية فقط بواسطة العمال المتخصصين وباستعمال قطع الغيار الأصلية فقط.** يضمن ذلك المحافظة على أمان الجهاز.
- تحذيرات الأمان الخاصة بمناشير التلسين**
- ◀ **مناشير التلسين مخصصة لقطع الأخشاب أو المنتجات الشبيهة بالأخشاب، ولا يمكن استخدامها مع أقراص القطع السحجية لقطع المواد الحديدية مثل القضبان والسيقان والجويطات المعدنية وخلافه.** ويسبب الغبار الخشن انحصار الأجزاء المتحركة مثل الواقية السفلية. كما أن الشرر الناتج عن القطع السحجي يؤدي لاحتراق الواقية السفلية، وولجبة الشق والأجزاء البلاستيكية الأخرى.
- ◀ **استخدم قامطات لتدعيم قطعة الشغل إن أمكن ذلك.** وفي حالة تدعيم قطعة الشغل بيدك، فيجب أن تبعد يدك دائماً عن جانبي شفرة المنشار لمسافة لا تقل عن 100 مم. لا تستخدم هذا المنشار لقطع قطع صغيرة
- للغاية لدرجة بصعب معها قمطها بإحكام أو تثبيتها باليد. إذا وضعت يدك على مسافة قريبة للغاية من نصل المنشار، فسيكون هناك خطر متزايد من التعرض للإصابة من جراء ملامسة الشفرة.
- ◀ **يجب أن تكون قطعة الشغل ثابتة ومحكمة التثبيت بقامطة أو مثبتة باتجاه كلا من المصد والطاولة.** لا تقم بتدعيم قطعة الشغل على الشفرة ولا تقطع بأي حال من الأحوال «بدون وسائل مساعدة». فقطع الشغل غير المثبتة أو المتحركة قد تندفع عند العمل بالسرعات العالية، مما يتسبب في التعرض لإصابات.
- ◀ **ادفع المنشار عبر قطعة الشغل.** ولا تجذب المنشار عبر قطعة الشغل. لعمل قطعية، ارفع رأس المنشار واسحبها فوق قطعة الشغل دون إجراء قطع، ثم أدر المحرك، واضغط على رأس المنشار لأسفل وادفع المنشار عبر قطعة الشغل. أما القطع من خلال شوط سحب فسوف يتسبب على الأرجح في صعود شفرة المنشار فوق قطعة الشغل واندفاع مجموعة الشفرة بعنف باتجاه المشغل.
- ◀ **لا تضع يدك في وضع مختلف تقاطع فوق خط القطع المقرر سواء أمام أو خلف شفرة المنشار.** حيث إن تدعيم قطعة الشغل «بيد في وضع تقاطع» أي تثبيت قطعة الشغل بيدك اليسرى على يمين شفرة المنشار أو العكس يعد أمراً خطيراً للغاية.
- ◀ **لا تمد إحدى يديك خلف المصد لمسافة تقل عن 100 مم من جانبي شفرة المنشار، لإزالة نشارة الخشب أو لأي سبب آخر أثناء دوران الشفرة.** حيث إن اقتراب شفرة المنشار الدوارة من يدك قد لا يكون واضحاً وقد تتعرض لإصابة بالغة.
- ◀ **افحص قطعة الشغل الخاصة بك قبل القطع.** إذا كانت قطعة الشغل مقوسة أو ملتوية، فقم بقمطها باستخدام الجانب المقوس للخارج باتجاه المصد. وتأكد دائماً من عدم وجود فجوة بين قطعة الشغل والمصد والطاولة على طول خط القطع. قطع الشغل المثبتة أو الملتوية يمكن أن تنحرف أو تتحرك وقد تتسبب في إعاقة حركة شفرة المنشار الدوارة أثناء القطع. وينبغي ألا يكون هناك أية مسامير أو أجسام غريبة في قطعة الشغل.
- ◀ **لا تستخدم المنشار حتى يتم إخلاء الطاولة من جميع الأدوات ونشارة الخشب وخلافه، بحيث لا يبقى سوى قطعة الشغل.** فالعوائق الصغيرة أو القطع الخشبية السائبة أو الأجسام الأخرى التي تتلامس مع الشفرة الدوارة يمكن أن تتطاير بسرعة عالية.
- ◀ **اقطع قطعة شغل واحدة فقط في كل مرة.** حيث إن قطع الشغل العديدة المتراكمة لا يمكن قمطها أو تدعيمها كما ينبغي، وقد تتسبب في إعاقة حركة شفرة المنشار أو قد تنحرف أثناء القطع.
- ◀ **تأكد أن منشار التلسين مركب أو موضوع على سطح عمل مستو وثابت قبل الاستخدام.** فسطح العمل المستوي والثابت يقلل من خطر عدم اتزان منشار التلسين.

- ▶ رأس النشر دون تحكم فقد يؤدي هذا إلى نشوء خطر إصابة.
- ▶ حافظ على نظافة مكان العمل. كما أن اختلاط المواد بعضها ببعض أمر خطير جداً. حيث يمكن أن يشتعل غبار المعدن الخفيف أو ينفجر.
- ▶ لا تستخدم أنصال المنشار الثالمة أو المتشققة أو الملتوية أو التالفة. فأنصال المنشار ذات الأسنان الثالمة أو المترصفة بشكل خاطئ تتسبب من جراء شق النشر الشديد الضيق بالاحتكاك الزائد وبانقمام نصل المنشار وبالصددمات الارتدادية.
- ▶ لا تستخدم أنصال المنشار المصنوعة من الفولاذ العالي الأشابة المناسب للسرعات العالية (فولاذ HSS). فأنصال المنشار هذه قد تنكسر بسهولة.
- ▶ احرص دائماً على استخدام أنصال ذات شكل ومقاس صحيحين (ماسي مقابل مستدير) للتجاويف الوسطى. أنصال المنشار غير المناسبة لأجزاء تركيب المنشار ستدور بشكل حاد عن المركز مما يتسبب في فقدان التحكم.
- ▶ لا تبعد بقايا القص أو بشارة الخشب أو ما شابه عن مجال القطع أبداً أثناء تشغيل العدة الكهربائية. وجه دائماً ذراع العدة إلى وضع الاستراحة أولاً، ثم اطفئ العدة الكهربائية.
- ▶ لا تلمس نصل المنشار بعد العمل، قبل أن يبرد. يسخن نصل المنشار أثناء العمل بشدة.

الرموز

قد تكون الرموز التالية ذات أهمية من أجل استعمال عدتك الكهربائية. يرجى حفظ الرموز ومعناها. يساعدك تفسير الرموز بشكل صحيح على استعمال عدتك الكهربائية بطريقة أفضل وأكثر أماناً.

الرموز ومعناها

لا تقرب يديك من نطاق النشر أثناء عمل العدة الكهربائية. قد تحدث إصابات عند ملامسة شفرة المنشار.



قم بارتداء قناع للوقاية من الغبار.



قم بارتداء نظارات واقية.



قم بارتداء واقية سمع. قد يؤدي تأثير الضجيج إلى فقدان قدرة السمع.



▶ قم بتخبط عملك. كل مرة تقوم فيها بتغيير وضع ضبط زاوية القطع المائل أو المشطوف، تأكد أن المصد القابل للضبط مضبوط بشكل صحيح لتدعيم قطعة الشغل ولكي لا يتداخل مع الشفرة أو نظام الحماية. دون «تشغيل» الجهاز ودون وضع قطعة شغل على الطاولة، قم بتحريك شفرة المنشار لمحاكاة عملية قطع كاملة وذلك لضمان عدم حدوث تداخل أو خطر تعرض المصد للقطع.

▶ قم بتوفير وسيلة تدعيم مناسبة مثل تطويلات الطاولة وحوامل المنشار وخلافه لقطعة الشغل التي يزيد عرضها أو طولها عن سطح الطاولة. قطع الشغل التي يزيد طولها أو عرضها عن طاولة منشار التلسين يمكن أن تنقلب إذا لم يتم تدعيمها بإحكام. في حالة انقلاب قطعة الشغل أو القطعة المقطوعة، فإنها قد تتسبب في رفع الواقية السفلية أو تطايرها بفعل الشفرة الدوارة.

▶ لا تستخدم شخص آخر كبديل لتطويلة الطاولة أو كتدعيم إضافي. فالتدعيم غير المتزن لقطعة الشغل يمكن أن يتسبب في إعاقه حركة الشفرة أو انحراف قطعة الشغل أثناء عملية القطع ومن ثم سحب أنت ومعاونك نمو الشفرة الدوارة.

▶ يجب ألا يتم زلق أو ضغط القطعة المقطوعة بآية وسائل في مواجهة شفرة المنشار الدوارة. فإذا كانت المسافة معدودة، أي في حالة استخدام مصدات طول، فقد تنحسر القطعة المقطوعة بمواجهة الشفرة وتندفع بقوة.

▶ استخدم دائماً قامطة أو وسيلة تثبيت مصممة لتدعيم المواد المستديرة بشكل صحيح مثل القضبان أو الأنابيب. حيث تميل القضبان للتدحرج أثناء قطعها، مما يتسبب في قيام الشفرة «بعضات» ومن ثم سحب قطعة الشغل ويدك نحو الشفرة.

▶ دع الشفرة تصل إلى سرعتها القصوى قبل ملامستها لقطعة الشغل. فهذا يقلل من خطر تعرض قطعة الشغل للانزلاق.

▶ وإذا تعرضت قطعة الشغل أو الشفرة للانحصار، فأوقف منشار التلسين. وانتظر حتى تتوقف جميع الأجزاء المتحركة وأفضل القابض عن مصدر الإمداد بالكهرباء و/أو أخرج البطارية. ثم اعمل على تحرير المادة المنحصرة. أما مواصلة النشر بينما قطعة الشغل منحصرة فقد يتسبب في فقدان السيطرة على منشار التلسين أو حدوث ضرر به.

▶ بعد انتهاء القطع، اترك المفتاح، و قم بإنزال رأس المنشار لأسفل وانتظر حتى تتوقف الشفرة قبل إزالة القطعة المقطوعة. تقرب يدك من الشفرة المستمرة في الدوران بعد أمرا خطيراً.

▶ أمسك المقبض جيداً عند عمل قطعية غير كاملة أو عند ترك المفتاح قبل أن تصبغ رأس المنشار بالكامل في الوضع السفلي. فقد تتسبب حركة كبح المنشار في جذب رأس المنشار بشكل مفاجئ لأسفل، مما يتسبب في خطر التعرض للإصابة.

▶ لا تترك المقبض اليدوي عند وصول رأس النشر إلى أدنى موضع. قم دائماً بإرجاع رأس النشر يدوياً إلى أعلى موضع. في حالة تحرك

الرموز ومعناها



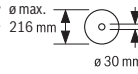
نطاق الخطر! حافظ على إبعاد
اليدين والأصابع والذراعين عن
هذا النطاق قدر الإمكان.

عند نشر زوايا الشطب المائل
العمودية يجب جذب سكة
المصادمة القابلة للضبط إلى
الخارج.



لتحريك سكة المصادمة القابلة
للضبط يجب فك لولب التثبيت
الأوسط. لا يجوز فك لولبي التثبيت
الخارجيين!

تراجعى مقاسات شفرة المنشار. يجب
أن يتلاءم قطر الثقب مع محور
دوران العدة دون وجود نسبة
تفاوت. إذا كان من الضروري
استخدام قطع التصغير احرص على
أن تلائم أبعاد قطعة التصغير سمك
الشفرة الفولاذية و قطر الثقب
الخاص بشفرة المنشار بالإضافة
لقطر محور دوران العدة. استخدم
قدر الإمكان قطع التصغير الموردة
مع شفرة المنشار.



يجب أن يطابق قطر شفرة المنشار
الرقم الموجود على الرمز.

وصف المنتج والأداء

اقرأ جميع إرشادات الأمان
والتعليمات. ارتكاب الأخطاء عند تطبيق
إرشادات الأمان والتعليمات، قد يؤدي
إلى حدوث صدمات كهربائية أو إلى
نشوب الحرائق و/أو الإصابة بجروح
خطيرة.



يرجى الرجوع إلى الصور الموجودة في الجزء الأول من
دليل التشغيل.

الاستعمال المخصص

لقد خصصت العدة الكهربائية كجهاز مركزي ثابت
لتنفيذ القطوع الطولية والعرضية بمسار قطع
مستقيم في الخشب الصلب والطري وأيضاً في ألواح
الخشب المضغوط وألياف الخشب. حيث يمكن عمل
زوايا شطب مائل أفقية تتراوح بين 47°- و 47°+
وزوايا شطب مائل رأسية تتراوح بين 0° و 45°+.
يجوز نشر مجسمات الألمنيوم والدلائن عند استخدام
شفرات المنشار الملائمة.

الأجزاء المصورة

يشير ترقيم الأجزاء المصورة إلى رسوم العدة
الكهربائية الموجودة في صفحة الرسوم التخطيطية.

(1) تجايف التركيب

- (2) لولب زنق لامتداد قاعدة المنشار
- (3) امتداد قاعدة المنشار
- (4) تجايف المسك
- (5) مقياس زوايا الشطب (أفقياً)
- (6) سكة مصادمة قابلة للضبط
- (7) الملزمة
- (8) مصادم لزوايا الشطب القياسية 45° (عمودياً)
- (9) لولب مصادمة لزوايا الشطب 45° (عمودياً)
- (10) مقبض شد لزوايا الشطب المرغوبة (عمودياً)
- (11) لولب تثبيت تجهيزة السحب
- (12) تجهيزة سحب
- (13) مقذف النشارة
- (14) حارفة النشارة
- (15) مفتاح التشغيل والإطفاء
- (16) مقبض يدوي
- (17) مفتاح تثبيت لفك ذراع العدة
- (18) غطاء الوقاية
- (19) غطاء وقاية متأرجح
- (20) بكرة إزلاق
- (21) سكة المصادمة
- (22) قاعدة المنشار
- (23) صفحة التلقيم
- (24) مؤشر زاوية لزوايا الشطب (أفقياً)
- (25) مقبض تثبيت لزوايا الشطب المرغوبة (أفقياً)
- (26) ذراع لضبط زوايا الشطب مسبقاً (أفقياً)
- (27) واقية الانقلاب
- (28) حوزر توقيف لزوايا الشطب القياسية (أفقياً)
- (29) قفل محور الدوران
- (30) تأمين النقل
- (31) تدريج زوايا الشطب (عمودياً)
- (32) مؤشر زاوية لزوايا الشطب (عمودياً)
- (33) لولب مصادمة لزوايا الشطب 0° (عمودياً)
- (34) مصادم لزوايا الشطب القياسية 0° (عمودياً)
- (35) مفتاح سداسي الرأس المجوف (5 مم)/مفك براغي متصالبة
- (36) لولب مسدس الحواف داخلياً لتثبيت شفرة المنشار
- (37) شفة النشد
- (38) شفة شد داخلية
- (39) شفرة المنشار
- (40) لولب تثبيت لسكة المصادمة القابلة للضبط
- (41) ثقبو للملزمة
- (42) قضيب ملولب
- (43) لوالب صفحة التلقيم
- (44) لولب مؤشر الزاوية (عمودياً)
- (45) لولب مؤشر الزاوية (أفقياً)

البيانات الفنية

منشار ألواح		GCM 80 SJ	GCM 80 SJ
		GCM 800 SJ	GCM 800 SJ
		GCM 8000 SJ	GCM 8000 SJ
رقم الصنف		3 601 M19 06.	3 601 M19 0..
قدرة الدخل الاسمية	واط	1250	1400
عدد اللفات اللاحملي	دقيقة ¹	5500	5500
محدد تيار بدء التشغيل		●	●
الوزن حسب EPTA-Procedure 01:2014	كجم	14,1	14,1
فئة الحماية		/ II □	/ II □

تسري البيانات على جهد اسمي [U] يبلغ 230 فلت. قد تختلف تلك البيانات حسب اختلاف الجهد والطرازات الخاصة بكل دولة.

مقاسات قطعة الشغل المسموح بها (انظر „مقاسات قطعة الشغل المسموح بها“، الصفحة 315) والقطع التالفة بالشكل المطلوب من خلال ورشة خدمة متخصصة.

تركيب امتدادي قاعدة المنشار (انظر الصورة A)

- يمكن تكبير منضدة العمل عبر امتدادي قاعدة المنشار (3) نحو اليسار أو اليمين.
- حرك امتدادي قاعدة المنشار (3) حتى النهاية عبر التجاوب المخصصة لها في قاعدة المنشار.
 - قم بقلب العدة الكهربائية، بحيث يمكن تركيب اللولبين المتصاليين الموردين كوسيلة تأمين ضد الخلع.
 - أدخل اللولب المتصالية في القلاووظ المخصص لها على امتدادي قاعدة المنشار (3) واربطها باستخدام مفك البراغي متصالية المز (35).
 - أعد العدة الكهربائية إلى وضعها الأصلي، وقم بربط لولب الزنق (2) لتثبيت امتدادي قاعدة المنشار (3) في القلاووظ المخصص لها بقاعدة المنشار (22).

التركيب المركزي الثابت أو المتحرك

- ◀ يجب أن يتم تركيب العدة الكهربائية على سطح عمل مستو وثابت (منضدة عمل مثلاً) قبل البدء بالعمل لضمان الاستعمال الآمن.
- التركيب على سطح عمل (انظر الصورة B1)**
- ثبت العدة الكهربائية على سطح العمل بواسطة لولب ربط مناسبة. يتم ذلك عن طريق الثقوب (1).

التركيب على منضدة بوش للعمل

تتيح طاولات عمل GTA من شركة بوش وضعية ثابتة للعدة الكهربائية على كافة أنواع الأرضيات وذلك من خلال الأقدام القابلة لضبط الارتفاع. إن مساند قطعة الشغل بطاولات العمل تساعد على إسناد قطع الشغل الطويلة.

اقرأ جميع ملاحظات التحذير والتعليمات

المرفقة بمنضدة العمل. إن التقصير بالمحافظة على الملاحظات التحذيرية والتعليمات قد تكون من عواقبه الصدمات الكهربائية، اندلاع الحريق و/أو الإصابة بجروح خطيرة.

مقاسات شفرات المنشار الملائمة

قطر شفرة المنشار	م
قطر شفرة المنشار	216
سمك الشفرة	1,3-1,8
أقصى عرض للقطع	3,3
قطر الفجوة	30

التركيب

◀ تجنب تشغيل العدة الكهربائية بشكل غير مقصود. لا يجوز أن يكون كابل الشبكة الكهربائية موصولاً بالأمداد بالكهرباء أثناء التركيب وأثناء إجراء مجمل الأعمال على العدة الكهربائية.

نطاق التوريد

تُرَاعَى صورة مجموعة التجهيزات الموردة في بداية دليل التشغيل.



تأكد قبل تشغيل العدة الكهربائية للمرة الأولى، إنه قد تم توريد جميع الأجزاء المذكورة أدناه:

- منشار الألواح مع نصل منشار مركب
- الملزمة (7)
- امتداد قاعدة المنشار (3) مع طقم تثبيت (2) لولب زنق (2)، 2 لولب متصالب للتأمين ضد الخلع
- مفتاح سداسي الرأس المجوف/مفك براغي متصالية (35)

ملاحظة افحص العدة الكهربائية من حيث وجود أي أضرار محتملة.

يجب فحص تجهيزات الوقاية أو الأجزاء التي تعرضت لضرر طفيف فحصاً دقيقاً، للتأكد من أدائها لوظيفتها بشكل سليم وفقاً للتعليمات. تأكد من أن الأجزاء المتحركة تعمل بشكل سليم وأنها غير منقطة، أو إن كانت هناك أية أجزاء تالفة. يجب أن تكون جميع الأجزاء مركبة بشكل صحيح وأن تلي جميع الشروط من أجل ضمان العمل بشكل سليم.

يجب أن يتم تصليح أو استبدال تجهيزات الوقاية

تغيير شفرة المنشار (انظر الصورة C1-C4)

◀ اسحب القابس من مقبس الشبكة الكهربائية قبل إجراء أي عمل على العدة الكهربائية.

◀ ارتد قفازات واقية عند تركيب نصل المنشار. تؤدي ملامسة شفرة المنشار إلى خطر التعرض للإصابة.

استخدم فقط نصال المنشار التي تزيد سرعتها القصوى المسموحة عن عدد الدوران اللاحمل بالعدة الكهربائية.

اقتصر على استخدام شفرات المنشار التي توافق البيانات المذكورة في دليل الاستعمال هذا، والمختبرة وفقا للمواصفة EN 847-1، والتي تم تمييزها وفقا لذلك.

استعمل فقط أنصال المنشار التي ينصح باستعمالها منتج هذه العدة الكهربائية والتي تصلح للاستعمال مع مواد الشغل المرغوب معالجتها. يعمل هذا على منع تعرض أسنان المنشار إلى الحرارة المفرطة أثناء النشر.

فك شفرة المنشار

- اضبط العدة الكهربائية بوضعية الشغل.
- اربط اللولب سداسي الرأس المجوف (36) بواسطة المفتاح سداسي الرأس المجوف (35) واضغط في نفس الوقت على قفل محور الدوران (29) إلى أن يثبت.
- احتفظ بقفل محور الدوران (29) مضغوطة، وقم بفك اللولب (36) بإدارته في اتجاه حركة عقارب الساعة (أسنان اللولبة يسرى).

- اخلع فلانشة الشد (37).
- اضغط على مفتاح التثبيت (17) وحرك اللولب المتأرجح (19) حتى النهاية إلى الخلف.
- حافظ على إبقاء غطاء الوقاية المتأرجح في هذا الوضع، واخلع شفرة المنشار (39).
- وجه غطاء الوقاية المترجح نحو الأسفل ببطء.

تركيب شفرة المنشار

◀ يراعى أثناء التركيب أن يتوافق اتجاه قص الأسنان (اتجاه السهم على نصل المنشار) مع اتجاه السهم على غطاء الوقاية!

- نظف جميع الأجزاء المطلوب تركيبها قبل التركيب عند الضرورة.
- اضغط على مفتاح التثبيت (17) وحرك غطاء الوقاية المتأرجح (19) إلى الخلف حتى النهاية واحتفظ به على هذا الوضع.
- قم بتركيب شفرة المنشار الجديدة على فلانشة الشد الداخلية (38).
- وجه غطاء الوقاية المترجح نحو الأسفل ببطء.
- قم بتركيب شفة الشد (37) واللولب (36). اضغط على قفل محور الدوران (29) إلى أن يثبت، وقم بربط اللولب بإدارته عكس اتجاه عقارب الساعة.

التشغيل

◀ اسحب القابس من مقبس الشبكة الكهربائية قبل إجراء أي عمل على العدة الكهربائية.

◀ انصب منصدة العمل بالشكل الصحيح قبل تركيب العدة الكهربائية. إن التركيب بشكل سليم هام جدا من أجل تجنب خطر الانهدام.

- ركب العدة الكهربائية بوضع النقل على طاولة العمل.

الوضع المرن (لا ينصح به!) (انظر الصورة B2)

إذا تعذر في أحوال استثنائية تركيب العدة الكهربائية على سطح عمل ثابت ومستو، يمكنك نصبها مؤقتا مع استخدام واقية الانقلاب.

◀ دون استخدام واقية الانقلاب تصبح العدة

الكهربائية غير ثابتة، حيث يمكن أن تنقلب خاصة عند النشر من أقصى زوايا الشطب الأفقية و/أو العمودية.

- قم بربط واقية الانقلاب (27) أو فكها، حتى تستوي العدة الكهربائية تماما على سطح العمل.

شفط الغبار/النشارة

إن غبار بعض المواد كالطلاء الذي يحتوي على الرصاص، وبعض أنواع الخشب والفلزات والمعادن، قد تكون مضرّة بالصحة. إن ملامسة أو استنشاق غبار قد يؤدي إلى أعراض حساسية و/أو إلى أمراض الجهاز التنفسي لدى المستخدم أو لدى الأشخاص المتواجدين على مقربة من المكان. تعتبر بعض الأغبرة المعينة، كأغبرة البلوط والزان، مسببة للسرطان، ولا سيما عند الارتباط بالمواد الإضافية لمعالجة الخشب (ملع جامض الكروميك، المواد الحافظة للخشب). يجوز أن يتم معالجة المواد التي تحتوي على الأسبستوس من قبل العمال المتخصصين فقط دون غيرهم.

- استخدم شافطة غبار ملائمة للمادة قدر الإمكان.
- حافظ على تهوية مكان الشغل بشكل جيد.
- ينصح بارتداء قناع وقاية للتنفس بفتة المرشح P2. تراعى الأحكام السارية في بلدكم بالنسبة للمواد المرغوب معالجتها.

◀ تجنب تراكم الغبار بمكان العمل. يجوز أن تشتعل الأغبرة بسهولة.

قد تستعصي شافطة الغبار/النشارة من خلال الغبار أو النشارة أو أجزاء صغيرة من قطعة الشغل.

- اطفئ العدة الكهربائية واسحب قابس الشبكة الكهربائية من المقبس.
- انتظر إلى أن تتوقف شفرة المنشار عن الحركة تماما.

- ابحث عن سبب الاستعصاء واعمل على إزالته.

الشفط الخارجي

للشفط، يمكن أيضا تركيب خرطوم شافطة على مقذف النشارة (13) (بقطر 35 مم).

- اربط خرطوم الشافطة بمقذف النشارة (13).
- يجب أن تصلح شافطة الغبار الخوائية للاستعمال مع مادة الشغل المرغوب معالجتها.
- استخدم شافطة غبار خوائية خاصة عند شفط الأغبرة المضرّة بالصحة أو المسببة للسرطان أو الشديدة الجفاف.

- اضغط قطعة الشغل نمو سكك المصادمة (6) و (21).
- قم بتركيب الملمزة الموردة (7) في أحد الثقوب المخصصة لذلك (41).
- قم بمواءمة القضيب المولوب (42) لملمزة ارتفاع لقطعة الشغل.
- أحكم ربط القضيب المولوب (42) وبذلك تقوم بثبيت قطعة الشغل.

ضبط زوايا الشطب المائل الأفقية والعمودية

- ينبغي أن يتم فحص الضبط الأساسي بالعدة الكهربائية بعد الاستعمال المكثف وإعادة ضبطها عند الضرورة للمحافظة على دقة القص.
- إنك بحاجة إلى الخبرة وللعدد الخاصة الموافقة لتنفيذ ذلك.
- ينفذ مركز خدمة عملاء بوش هذا العمل بشكل سريع وموثوق به.
- ◀ **شد مقبض التثبيت (25) ومقبض الشد (10) بإحكام دائما قبل النشر.** وإلا فقد تستعصي شفرة المنشار في قطعة الشغل.

ضبط زاوية الشطب المائل الرأسية (انظر الصورة H)

- يمكن ضبط زاوية الشطب الأفقية في نطاق يبلغ 47° (ناحية اليسار) حتى 47° (ناحية اليمين).
- قم بفك مقبض التثبيت (25)، في حالة ربطه.
- اسحب الذراع (26) إلى أعلى، أدر قاعدة المنشار (22) من مقبض التثبيت إلى اليسار أو اليمين، واضبط زاوية الشطب المائلة الأفقية المرغوبة باستخدام مبيّن الزاوية (24).
- قم بربط مقبض التثبيت (25) مرة أخرى.
- **للضبط السريع والدقيق لزوايا الشطب الأفقية المستخدمة غالبا على حزوز قاعدة المنشار (28):**

اليسار اليمين

اليمين	0°	اليسار
45°، 22,5°، 15°	0°	45°، 22,5°، 15°

- قم بفك مقبض التثبيت (25)، في حالة ربطه.
- اضغط على الذراع (26) وأدر قاعدة المنشار (22) إلى حد حز التوقيف المرغوب نحو اليمين أو اليسار.
- اترك الذراع مرة أخرى. ينبغي أن تتعاشق الذراع بحز التوقيف بشكل محسوس.
- قم بربط مقبض التثبيت (25) مرة أخرى.

ضبط زاوية الشطب المائل الرأسية (انظر الصورة I)

- يمكن ضبط زاوية الشطب المائل الرأسية في نطاق يبلغ 45° حتى 0° .
- اسحب سكة المصادمة اليسرى القابلة للضبط (6) إلى الخارج تماما.
- قم بفك مقبض الشد (10).
- قم بتحريك ذراع العدة من المقبض (16)، إلى أن يشير مؤشر الزاوية (32) إلى زاوية الشطب المائل الرأسية المرغوبة.
- حافظ على إبقاء ذراع العدة في هذا الوضع وأعد شد مقبض القمط (10) بإحكام.

قفل النقل (انظر الصورة D)

يتبع لك قفل النقل (30) التعامل مع العدة الكهربائية بشكل أسهل عند نقلها إلى أماكن مختلفة.

فك تأمين العدة الكهربائية (وضع العمل)

- اضغط ذراع العدة من المقبض (16) إلى أسفل بعض الشيء لتخفيف التحميل من على قفل النقل (30).
- اسحب قفل النقل (30) إلى الخارج تماما.
- وجه ذراع العدة إلى الأعلى ببطء.

تأمين العدة الكهربائية (وضع النقل)

- قم بفك لولب التثبيت (11) إذا كان يقمط تجهيزة السحب (12). اسحب ذراع العدة للأمام تماما، ثم اجذب لولب التثبيت مرة أخرى للخلف لتثبيت تجهيزة السحب.
- قم بشد مقبض التثبيت (25) لتثبيت شفرة المنشار (22).
- اضغط على مفتاح التثبيت (17) وحرك ذراع العدة باستخدام المقبض (16) إلى الأسفل ببطء.
- حرك ذراع العدة إلى أسفل حتى يصعب من الممكن ضغط قفل النقل (30) إلى الداخل تماما.
- لقد تم تثبيت ذراع العدة الآن للنقل بشكل آمن.

التمهيد للعمل

إزاحة سكة المصادمة (انظر الصورة E)

- عند النشر من زوايا شطب مائلة عمودية يجب تحريك سكة المصادمة القابلة للضبط (6).
- قم بفك لولب التثبيت (40) باستخدام المفتاح سداسي الرأس المجوف المورّد (35).
- لا يجوز فك لولبي التثبيت الخارجيين!
- اسحب سكة المصادمة اليسرى القابلة للضبط (6) إلى الخارج تماما.
- أحكم ربط لولب التثبيت (40) مرة أخرى.
- بعد النشر بزوايا شطب رأسية مائلة أعد سكة المصادمة القابلة للضبط (6) إلى موضعها الأصلي (قم بفك لولب التثبيت (40) حرك سكة المصادمة (6) إلى الداخل حتى النهاية، أحكم ربط لولب التثبيت مرة أخرى).

تمديد قاعدة المنشار (انظر الصورة F)

- يجب أن تتركز أو تستند قطع الشغل الطويلة بنهايتها السائبة على شيء ما.
- يمكن تكبير منضدة العمل عبر امتدادات قاعدة المنشار (3) نحو اليسار أو اليمين.
- قم بفك لولب الزنق (2).
- قم بسحب امتداد قاعدة المنشار (3) إلى الخارج لحين الوصل للطول المرغوب.
- لتثبيت امتداد قاعدة المنشار أعد ربط لولب الزنق (2).

تثبيت قطعة الشغل (انظر الصورة G)

- يجب أن يتم تثبيت قطعة الشغل بإحكام دائما من أجل ضمان أمان مثالي أثناء الشغل.
- لا تعالج قطع الشغل الصغيرة جدا لدرجة لا تسمح بقمطها.

للضبط السريع والدقيق للزاوية النموذجية
الرأسية 0° و 45° فقد تم تزويد الهيكل بمصادمات نهائية.

بدء التشغيل

التشغيل (انظر الصورة J)

– لغرض **التشغيل** اضغط على مفتاح التشغيل والإطفاء (15) واحتفظ به مضغوطاً.

ملحوظة لا يمكن تثبيت مفتاح التشغيل والإطفاء (15) لأسباب متعلقة بالأمان، بل يجب أن يتم ضغطه طوال فترة التشغيل.

فقط من خلال الضغط على مفتاح التثبيت (17) يمكن توجيه ذراع العدة إلى أسفل.

– ولذلك يجب عليك لغرض **النشر** علاوة على الضغط على مفتاح التشغيل والإطفاء (15) الضغط على مفتاح التثبيت (17).

الإطفاء

– لغرض **الإطفاء** اترك مفتاح التشغيل/الإطفاء (15).

محدد تيار بدء التشغيل

إن محدد تيار التشغيل الإلكتروني يحدد القدرة عند تشغيل العدة الكهربائية، ويتبع التشغيل بمصهر 16 أمبير.

ملحوظة: إذا بدأت العدة الكهربائية في الدوران بعدد اللفات الكامل بعد التشغيل على الفور، فهذا يعني تلف محدد تيار بدء التشغيل. يجب أن ترسل العدة الكهربائية إلى مركز خدمة العملاء فوراً.

النشر

ملاحظات نشر عامة

◀ **شد مقبض التثبيت (25) ومقبض الشد (10) بإحكام دائماً قبل النشر.** وإلا فقد تستعصي شفرة المنشار في قطعة الشغل.

◀ **يجب أن تضمن عند جميع أعمال النشر في البداية بأن نصل المنشار لا يمكنه أن يلامس سكة المصادمة أو الملازم أو غيرها من أجزاء الجهاز في أي وقت.** فك المصادمات المعاونة إن وجدت أو وائهما بالشكل المناسب.

أهم نصل المنشار من الصدمات والطرقات. لا تعرض نصل المنشار لضغط جانبي.

أحرص على نشر الخامات المسموح بها والواردة في الاستعمال المخصص.

لا تعالج قطع الشغل المتلوية. يجب أن تتوفر بقطعة الشغل دائماً حافة مستقيمة لركنها على سكة المصادمة.

يجب أن تسند قطع الشغل الطويلة والثقيلة من طرف نهايتها السائبة أو أن تضع شيئاً ما تحتها. تأكد أن غطاء الوقاية المتأرجع يعمل بشكل سليم كما يمكنه الحركة بحرية. أثناء توجيه ذراع العدة إلى أسفل يجب أن يفتح غطاء الوقاية المتأرجع. أثناء توجيه ذراع العدة إلى أعلى يجب أن ينغلق غطاء الوقاية المتأرجع فوق شفرة المنشار مرة أخرى، ويجب أن يثبت على أعلى وضع لذراع العدة.

موقع المستخدم (انظر الصورة K)

◀ **لا تقف أمام العدة الكهربائية على نفس خط شفرة المنشار، بل قف دائماً على جانب شفرة**

المنشار. يتم وقاية جسمك بذلك من الصدمات الارتدادية المحتملة.

– أبعد اليدين والأصابع والذراعين عن نصل المنشار الدوار.

– لا تصالب يديك أمام ذراع العدة.

النشر مع حركة سحب

– بالنسبة للقطع التي تتم عن طريق تجهيزه السحب (12) (قطع الشغل العريضة) قم بфик لولب التثبيت (11) في حالة ربطه.

– عند الحاجة، اضبط زاوية الشطب الأفقية و/أو العمودية المرغوبة.

– اضبط قطعة الشغل نحو سلك المصادمة (6) و (21).

– قم بقمط قطعة الشغل حسب أبعادها بإحكام.

– اسحب قدر الإمكان ذراع العدة عن سلك التصادم (6) و (21) حتى ترتكز شفرة المنشار أمام قطعة الشغل.

– قم بتشغيل العدة الكهربائية.

– اضغط على مفتاح التثبيت (17) وحرك ذراع العدة باستخدام المقبض (16) إلى الأسفل ببطء.

– اضغط ذراع العدة في اتجاه سلك المصادمة (6) و (21) وانشر قطعة الشغل بدفع أمامي منتظم.

– أطفئ العدة الكهربائية، وانتظر إلى أن تتوقف شفرة المنشار عن الحركة تماماً.

– وجه ذراع العدة إلى الأعلى ببطء.

النشر بلا حركة سحب (القطع) (انظر الصورة L)

– لأعمال القطع دون حركة سحب (قطع الشغل الصغيرة) قم بфик لولب التثبيت (11) في حالة ربطه. حرك ذراع العدة حتى النهاية في اتجاه سلك المصادمة (6) و (21) وأحكم ربط لولب التثبيت (11) مرة أخرى.

– عند الحاجة، اضبط زاوية الشطب الأفقية و/أو العمودية المرغوبة.

– اضغط قطعة الشغل نحو سلك المصادمة (6) و (21).

– قم بقمط قطعة الشغل حسب أبعادها بإحكام.

– قم بتشغيل العدة الكهربائية.

– اضغط على مفتاح التثبيت (17) وحرك ذراع العدة باستخدام المقبض (16) إلى الأسفل ببطء.

– انشر قطعة الشغل بشكل كامل بدفع أمامي منتظم.

– أطفئ العدة الكهربائية، وانتظر إلى أن تتوقف شفرة المنشار عن الحركة تماماً.

– وجه ذراع العدة إلى الأعلى ببطء.

إرشادات العمل

مقاسات قطعة الشغل المسموح بها

أقصى مقاس لقطع الشغل:

الارتفاع x العرض (مم)	زاوية شطب عمودية	زاوية شطب مائل أفقية
270 x 70	0°	0°
190 x 70	0°	45°
270 x 45	45°	0°

إن لم يكن مؤشر الزاوية (32) بعد الضبط على خط مسار واحد مع علامات 0° على التدريج (31)، قم بفك اللولب (44) باستخدام أحد مفكات البراغي متصالبة الحز المتداولة في الأسواق و قم بمحاذاة خط المنتصف لمؤشر الزاوية على امتداد العلامة 0°.

ضبط زاوية الشطب العمودية القياسية 45°

- اضبط العدة الكهربائية بوضعية الشغل.
- أدر قاعدة المنشار (22) حتى حز التوقيف (28) للزاوية 0°. ينبغي أن تتعاشق الذراع (26) بحز التوقيف بشكل محسوس.
- قم بفك مقبض الشد (10) وتحريك ذراع العدة بالمقبض (16) إلى اليسار حتى النهاية (45°).

الفحص (انظر الصورة O1)

- قم بضبط مقياس الزاوية على 45° وضعه على قاعدة المنشار (22).
- يجب أن يتراصف ساق مقياس الزاوية بكامل طوله مع شفرة المنشار (39).

الضبط (انظر الصورة O2)

- قم بفك مقبض الشد (10).
- قم بحل صامولة الزنق للولب المصادمة (9) باستخدام أحد المفاتيح الحلقيّة أو الهلالية المتداولة في الأسواق (10 مم).
- قم بربط أو فك لولب المصادمة إلى أن يتراصف ساق مقياس الزاوية بكامل طوله مع شفرة المنشار.
- أعد ربط مقبض الشد (10) بإحكام.

- وبعد ذلك أعد إحكام ربط الصامولة المقابلة للولب المصادمة (9).

إن لم يكن مؤشر الزاوية (32) بعد الضبط على خط واحد مع العلامة 45° بالتدريج (31) يجب أولاً فحص ضبط الصفر 0° لزاوية الشطب العمودية والمؤشرات الزاوية مرة أخرى. كرر بعد ذلك عملية ضبط زاوية الشطب العمودية 45°.

محاذاة مابين الزاوية (أفقياً) (انظر الصورة P)

- اضبط العدة الكهربائية بوضعية الشغل.
- أدر قاعدة المنشار (22) حتى حز التوقيف (28) للزاوية 0°. ينبغي أن تتعاشق الذراع (26) بحز التوقيف بشكل محسوس.

الفحص

- يجب أن يكون مابين الزاوية (24) على خط واحد مع العلامة 0° بالتدريج (5).

الضبط

- قم بحل اللولب (45) باستخدام مفك براغي متصالبة الحز و قم بمحاذاة مابين الزاوية مع العلامة 0°.
- أعد إحكام شد اللولب.

النقل (انظر الصورة Q)

- يجب أن تطبق الخطوات التالية قبل نقل العدة الكهربائية:
- قم بفك لولب التثبيت (11)، في حالة ربطه. اسحب ذراع العدة نحو الأمام بشكل كامل وأعد شد لولب التثبيت.
- ركز العدة الكهربائيّة في وضع النقل.

الحد الأدنى لمقاسات قطع الشغل (= جميع قطع الشغل التي يمكن تثبيتها بإحكام مع الملزمة الموردة (7) إلى يسار أو يمين شفرة المنشار): 40 × 100 مم (الطول × العرض)

الحد الأقصى لعزم القطع (0°/0°): 70 مم

قطع الشغل الخاصة

يجب أن يتم تأمين قطع الشغل المنحنية أو المدورة ضد الانزلاق بشكل خاص عند النشر. لا يجوز أن يتشكل أي شق عند خط القص بين قطعة الشغل وسكة المصادمة ومنضدة النشر. يجب أن يتم تصنيع حوامل خاصة عند الضرورة.

استبدال صفائح التلقيم (انظر الصورة M)

- قد تستهلك صفائح التلقيم (23) بعد استخدام العدة الكهربائيّة لفترة طويلة.
- استبدل صفائح التلقيم التالية.
- اضبط العدة الكهربائيّة بوضعية الشغل.
- فك اللوالب (43) بواسطة المفتاح سداسي الرأس المجوف (35) وانزع صفائح التلقيم القديمة.
- لقم صفيحة التلقيم اليمنى الجديدة.
- اربط صفيحة التلقيم إلى أقصى اليمين قدر المستطاع باستخدام اللوالب (43) بحيث لا تتلامس شفرة المنشار مع صفيحة التلقيم على كامل طول حركة السحب الممكنة.
- كرر خطوات العمل نفسها مع صفيحة التلقيم اليسرى الجديدة.

فحص الضبط الأساسي وضبطه

ينبغي أن يتم فحص الضبط الأساسي بالعدة الكهربائيّة بعد الاستعمال المكثف وإعادة ضبطها عند الضرورة للمحافظة على دقة القص. إنك بحاجة إلى الخبرة وللعدد الخاصة الموافقة لتنفيذ ذلك. ينفذ مركز خدمة عملاء بوش هذا العمل بشكل سريع وموثوق به.

ضبط زاوية الشطب العمودية القياسية 0°

- ركز العدة الكهربائيّة في وضع النقل.
- أدر قاعدة المنشار (22) حتى حز التوقيف (28) للزاوية 0°. ينبغي أن تتعاشق الذراع (26) بحز التوقيف بشكل محسوس.

الفحص (انظر الصورة N1)

- قم بضبط مقياس الزاوية على 90° وضعه على قاعدة المنشار (22).
- يجب أن يتراصف ساق مقياس الزاوية بكامل طوله مع شفرة المنشار (39).

الضبط (انظر الصورة N2)

- قم بفك مقبض الشد (10).
- قم بحل صامولة الزنق للولب المصادمة (33) باستخدام أحد المفاتيح الحلقيّة أو الهلالية المتداولة في الأسواق (10 مم).
- قم بربط أو فك لولب المصادمة إلى أن يتساقط ساق مقياس الزاوية بكامل طوله مع شفرة المنشار.
- أعد ربط مقبض الشد (10) بإحكام.
- وبعد ذلك أعد إحكام ربط الصامولة المقابلة للولب المصادمة (33).

رقم الصنف

شفرات المنشار لجميع أنواع الأرضيات الرقائعية

شفرة المنشار 216 x 30 مم، 60 2608 642 133

سن

خدمة العملاء واستشارات الاستخدام

يجب مركز خدمة العملاء على الأسئلة المتعلقة بإصلاح المنتج وصيانته، بالإضافة لقطع الغيار. تجد الرسوم التفصيلية والمعلومات الخاصة بقطع الغيار في الموقع: www.bosch-pt.com

يسر فريق Bosch لاستشارات الاستخدام مساعدتك إذا كان لديك أي استفسارات بخصوص منتجاتنا وملحقاتها.

يلزم ذكر رقم الصنف ذو الفئات العشر وفقاً للوحة صنع المنتج عند إرسال أية استفسارات أو طلبيات قطع غيار.

المغرب

Robert Bosch Morocco SARL

53، شارع الملازم محمد محروود

20300 الدار البيضاء

الهاتف: +212 5 29 31 43 27

البريد الإلكتروني: sav.outillage@ma.bosch.com

تجد المزيد من عناوين الخدمة تحت:

www.bosch-pt.com/serviceaddresses

التخلص من العدة الكهربائية

ينبغي تسليم العدد الكهربائية والتوابع والعبوة إلى مركز معالجة النفايات بطريقة محافظة على البيئة. لا ترم العدد الكهربائية ضمن النفايات المنزلية.



- أبعد جميع قطع التوابع التي لا يمكن تثبيتها بالعدة الكهربائية بإحكام.
- ضع شفرات المنشار التي لا يتم استعمالها في وعاء مغلق أثناء النقل إن أمكن.
- لرفع المنشار أو نقله أمسكه من تجاوزيف المسك (4) على جانب قاعدة المنشار (22).
- ← استخدم تجهيزات النقل دائماً عند نقل العدة الكهربائية ولا تستخدم أبداً تجهيزات الوقاية.

الصيانة والخدمة

الصيانة والتنظيف

- ← اسحب القاسم من مقبس الشبكة الكهربائية قبل إجراء أي عمل على العدة الكهربائية.
- ← للعمل بشكل جيد وأمن حافظ دائماً على نظافة العدة الكهربائية وفتحات التهوية.

إذا تطلب الأمر استبدال خط الإمداد، فينبغي أن يتم ذلك من قبل شركة Bosch أو من قبل مركز خدمة الزبائن المعتمد لشركة Bosch للعدد الكهربائية، لتجنب التعرض للمخاطر.

يجب أن يبقى غطاء الوقاية المتأرجح طليق الحركة دائماً وقابلًا للاغلاق بمفرده. حافظ لأجل ذلك دائماً على نظافة النطاق الموجود حول غطاء الوقاية المتأرجح.

أزل الغبار والنشارة بعد كل خطوة عمل من خلال نفخها بالهواء المضغوط أو بواسطة فرشاة.

نظف بكرة الإزلاق (20).

إجراءات لتخفيض الضجيج

- إجراء من طرف المنتج:
- البدء بإدارة هادئة
- التسليم مع نصل منشار تم تطويره بشكل خاص لتخفيض الضجيج
- إجراءات من طرف المستخدم:
- التركيب بطريقة قليلة الاهتزازات على سطح عمل ثابت
- استخدام نصال المنشار ذات الوظائف المخفضة للضجيج
- تنظيف نصل المنشار والعدة الكهربائية بشكل منتظم

التوابع

رقم الصنف

الملمزمة 1 609 B04 224

صفائح تلقيم 1 609 B05 242

كيس الغبار 1 609 B05 010

شفرات المنشار للخشب والمواد الصفيحية والألواح والعوارض

شفرة المنشار 216 x 30 مم، 48 2 608 640 641

سن

شفرات المنشار للبلاستيك والخامات غير الحديدية

شفرة المنشار 216 x 30 مم، 80 2 608 640 447

سن

محیط باز نیز مناسب باشد. کابل های رابط مناسب برای محیط باز، خطر برق گرفتگی را کم می کنند.

◀ در صورت لزوم کار با ابزار برقی در محیط و اماکن مرطوب، باید از یک کلید حفاظتی جریان خطا و نشستی زمین (کلید قطع کننده اتصال با زمین) استفاده کنید. استفاده از کلید حفاظتی جریان خطا و نشستی زمین خطر برق گرفتگی را کاهش می دهد.

رعایت ایمنی اشخاص

◀ حواس خود را خوب جمع کنید، به کار خود دقت کنید و با فکر و هوشیاری کامل با ابزار برقی کار کنید. در صورت خستگی و یا در صورتی که مواد مخدر، الکل و دارو استفاده کرده‌اید، با ابزار برقی کار نکنید. یک لحظه بی توجهی هنگام کار با ابزار برقی، میتواند جراحات های شدیدی به همراه داشته باشد.

◀ از تجهیزات ایمنی شخصی استفاده کنید.

◀ همواره از عینک ایمنی استفاده نمایید. استفاده از تجهیزات ایمنی مانند ماسک ضد گرد و غبار، کفشهای ایمنی ضد لغزش، کلاه ایمنی و گوشی محافظ متناسب با نوع کار با ابزار برقی، خطر مجروح شدن را کاهش میدهد.

◀ مواظب باشید که ابزار برقی بطور ناخواسته بکار نیفتد. قبل از وارد کردن دوشاخه دستگاه در پریز برق، اتصال آن به باتری، برداشتن آن و یا حمل دستگاه، باید دقت کنید که ابزار برقی خاموش باشد. در صورتی که هنگام حمل دستگاه انگشت شما روی دکمه قطع و وصل باشد و یا دستگاه را در حالت روشن به برق بزنید، ممکن است سوانح کاری پیش آید.

◀ قبل از روشن کردن ابزار برقی، همه ابزارهای تنظیم کننده و آپارها را از روی دستگاه بردارید. ابزار و آپارهایی که روی بخش های چرخنده دستگاه قرار دارند، میتوانند باعث ایجاد جراحات شوند.

◀ وضعیت بدن شما باید در حالت عادی قرار داشته باشد. برای کار جای مطمئن برای خود انتخاب کرده و تعادل خود را همواره حفظ کنید. به این ترتیب میتوانید ابزار برقی را در وضعیتهای غیر منظره بهتر تحت کنترل داشته باشید.

◀ لباس مناسب بپوشید. از پوشیدن لباسهای گشاد و حمل زینت آلات خودداری کنید. موها و لباس خود را از بخشهای در حال چرخش دستگاه دور نگه دارید. لباسهای گشاد، موی بلند و زینت آلات ممکن است در قسمتهای در حال چرخش دستگاه گیر کنند.

◀ در صورتی که تجهیزاتی برای اتصال وسائل مکش گرد و غبار و یا وسیله جمع کننده گرد و غبار ارائه شده است، باید مطمئن شوید که این وسائل درست نصب و استفاده می شوند.

◀ استفاده از وسائل مکش گرد و غبار مصونیت شما را در برابر گرد و غبار زیادتر میکند.

◀ آشنایی با ابزار به دلیل کار کردن زیاد با آن نباید باعث سهل انگاری شما و نادیده گرفتن

فارسی

دستورات ایمنی

هشدارهای ایمنی عمومی برای ابزارهای برقی

⚠ هشدار

کلیه هشدارها،

دستورالعملها، تصاویر و

مشخصات ارائه شده به همراه ابزار برقی را

مطالعه کنید. اشتباهات ناشی از عدم رعایت این دستورات ایمنی ممکن است باعث برق گرفتگی، سوختگی و یا سایر جراحات های شدید شود.

کلیه هشدارهای ایمنی و راهنماییها را برای

آینده خوب نگهداری کنید.

عبارت «ابزار برقی» در هشدارها به ابزارهایی که به پریز برق متصل میشوند (با سیم برق) و یا ابزارهای برقی باتری دار (بدون سیم برق) اشاره دارد.

ایمنی محل کار

◀ محیط کار را تمیز و روشن نگه دارید. محیطهای در هم ریخته یا تاریک احتمال بروز حادثه را افزایش میدهند.

◀ ابزار برقی را در محیطهایی که خطر انفجار وجود دارد و حاوی مایعات، گازها و بخارهای محترقه هستند، به کار نگیرید. ابزارهای برقی جرقههایی ایجاد میکنند که میتوانند باعث آتش گرفتن گرد و غبارهای موجود در هوا شوند.

◀ هنگام کار با ابزار برقی، کودکان و سایر افراد را از دستگاه دور نگه دارید. در صورتیکه حواس شما پرت شود، ممکن است کنترل دستگاه از دست شما خارج شود.

ایمنی الکتریکی

◀ دوشاخه ابزار برقی باید با پریز برق تناسب داشته باشد. هیچگونه تغییری در دوشاخه ایجاد نکنید. مبدل دوشاخه نباید همراه با ابزار برقی دارای اتصال زمین استفاده شود. دوشاخههای اصل و تغییر داده نشده و پریزهای مناسب، خطر برق گرفتگی را کاهش میدهند.

◀ از تماس بدنی با قطعات متصل به سیم اتصال زمین مانند لوله، شوفاژ، اجاق برقی و یخچال خودداری کنید. در صورت تماس بدنی با سطوح و قطعات دارای اتصال به زمین و همچنین تماس شما با زمین، خطر برق گرفتگی افزایش می یابد.

◀ ابزارهای برقی را در معرض باران و رطوبت قرار ندهید. نفوذ آب به ابزار برقی، خطر شوک الکتریکی را افزایش میدهد.

◀ از سیم دستگاه برای مقاصد دیگر استفاده نکنید. هرگز برای حمل ابزار برقی، کشیدن آن یا خارج کردن دوشاخه از سیم دستگاه استفاده نکنید. کابل دستگاه را از حرارت، روغن، لبههای تیز یا قطعات متحرک دور نگه دارید. کابلهای آسیب دیده و یا گره خورده خطر شوک الکتریکی را افزایش میدهند.

◀ هنگام استفاده از ابزار برقی در محیطهای باز، تنها از کابل رابطی استفاده کنید که برای

اصول ایمنی شود. بی دقتی ممکن است باعث بروز جراحاتی در عرض کسری از ثانیه شود.

استفاده صحیح از ابزار برقی و مراقبت از آن

از وارد کردن فشار زیاد روی دستگاه

خودداری کنید. برای هر کاری، از ابزار برقی مناسب با آن استفاده کنید. بکار گرفتن ابزار برقی مناسب باعث میشود که بتوانید از توان دستگاه بهتر و با اطمینان بیشتر استفاده کنید.

در صورت ایراد در کلید قطع و وصل ابزار

برقی، از دستگاه استفاده نکنید. ابزار برقی که نمی توان آنها را قطع و وصل کرد، خطرناک بوده و باید تعمیر شوند.

قبل از تنظیم ابزار برقی، تعویض متعلقات و یا کنار گذاشتن آن، دوشاخه را از برق بکشید و یا باتری آنرا خارج کنید. رعایت این اقدامات پیشگیری ایمنی از راه افتادن ناخواسته ابزار برقی جلوگیری می کند.

ابزار برقی را در صورت عدم استفاده، از

دسترس کودکان دور نگه دارید و اجازه ندهید که افراد ناوارد و یا اشخاصی که این دفترچه راهنما را نخوانده اند، با این دستگاه کار کنند. قرار گرفتن ابزار برقی در دست افراد ناوارد و بی تجربه خطرناک است.

از ابزار برقی و متعلقات خوب مراقبت کنید.

مواظب باشید که قسمت های متحرک دستگاه خوب کار کرده و گیر نکند. همچنین دقت کنید که قطعات ابزار برقی شکسته و یا آسیب دیده نباشند. قطعات آسیب دیده را قبل از شروع به کار تعمیر کنید. علت بسیاری از سوانح کاری، عدم مراقبت کامل از ابزارهای برقی می باشد.

ابزار برش را تیز و تمیز نگه دارید.

ابزار برشی که خوب مراقبت شده و از لبه های تیز برخوردار است، کمتر در قطعه کار گیر کرده و بهتر قابل هدایت است.

ابزار برقی، متعلقات، متهای دستگاه و غیره

را مطابق دستورات این جزوه راهنما به کار گیرید و به شرایط کاری و نوع کار نیز توجه داشته باشید. استفاده از ابزار برقی برای عملیاتی به جز مقاصد در نظر گرفته شده، میتواند به بروز شرایط خطرناک منجر شود.

دستها و سطوح عایق را همواره خشک، تمیز

و عاری از روغن و گریس نگه دارید. دسته های لغزنده مانع ایمنی و کنترل در کار در شرایط غیر منتظره هستند.

سرویس

برای تعمیر ابزار برقی فقط به متخصصین

حرفهای رجوع کنید و از قطعات یدکی اصل استفاده نمایید. این باعث خواهد شد که ایمنی دستگاه شما تضمین گردد.

هشدارهای ایمنی برای اره های فارسی

بر

اره های فارسی بر جهت برش چوب یا مواد

محصولاتی چوبی در نظر گرفته شده اند و برای برش قطعات آهنی مانند میل گرد،

مفتول یا پیچ و غیره مناسب نیستند. گرد و غبار تراشه باعث مسدود شدن اجزاء متحرکی مانند قاب محافظ زیرین میشود. جرقه های برش باعث سوختن قاب محافظ زیرین، غلاف شکاف و سایر قطعات پلاستیکی خواهد شد.

قطعه کار را در صورت امکان با گیره تثبیت

کنید. در صورت نگه داشتن قطعه کار با دست، باید همیشه دستان خود را در فاصله 100 میلیمتری از هر طرف تیغه اره قرار دهید. از این اره برای بریدن قطعات بسیار کوچکی که نمیتوان آنها را با گیره تثبیت کرد یا با دست نگه داشت، استفاده نکنید. چنانچه دست شما به تیغه اره بسیار نزدیک باشد، خطر بروز جراحت بر اثر تماس با تیغه بیشتر است.

قطعه کار باید بدون حرکت و با گیره محکم

شده باشد یا به طرف نگهدارنده و میز فشرده شود. هرگز قطعه کار را به طرف تیغه اره نرانید یا به صورت "دست آزاد" کار نکنید. قطعه کارهای شل و متحرک می توانند به بیرون پرتاب شوند و باعث جراحت گردند.

اره را به داخل قطعه کار فشار دهید.

کشیدن اره در قطعه کار خودداری کنید. جهت ایجاد برش، سر اره را بلند کنید و آن را بدون برش دادن، بالای قطعه کار قرار دهید، موتور را روشن کنید، سر اره را پایین ببرید و تیغه اره را به داخل قطعه کار فشار دهید. در صورت برش همراه با کشیدن، این خطر وجود دارد که تیغه اره بلند شود و مجموعه تیغه اره با فشار به طرف کاربر پرت شود.

هرگز دستان خود را در جلو یا پشت تیغه اره

به صورت ضربدري بالای خط برش مورد نظر قرار ندهید. نگه داشتن قطعه کار به صورت ضربدري یعنی نگهداشتن قطعه کار در طرف راست تیغه اره با دست چپ و بر عکس بسیار خطرناک است.

هنگام چرخش تیغه اره، دستان خود را برای

برداشتن تراشهای چوب یا هر منظور دیگری، در پشت نگهدارنده به فاصله کمتر از 100 میلیمتری هر دو طرف تیغه اره نزدیک نکنید. نزدیک بودن دستان شما به تیغه اره قابل تشخیص نیست و از این رو ممکن است خود را به شدت مجروح کنید.

قبل از برش، قطعه کار خود را بررسی کنید.

در صورتی که قطعه کار دارای قوس یا خمیدگی است، آن را به گونهای که سمت خمیده به طرف نگهدارنده باشد، با گیره تثبیت کنید. همیشه اطمینان حاصل کنید که در سرتاسر خط برش بین قطعه کار، نگهدارنده و میز فاصلهای وجود ندارد. قطعه های کار دارای قوس یا خمیدگی ممکن است بچرخند و جا به جا شوند و باعث گیر کردن تیغه اره هنگام کار گردند. در قطعه کار نباید میخ یا اجسام خارجی وجود داشته باشد.

اره را تنها وقتی بکار ببرید که میز عاری از ابزار

و تراشه های چوب و غیره باشد. تراشها، تکه های کوچک چوب و سایر اشیائی که با تیغه در حال چرخش تماس پیدا میکنند، با سرعت زیاد به بیرون پرت میشوند.

- ◀ **هر بار فقط یک قطعه کار را ببرید.** قطعات کار روی هم گذاشته شده را نمی توان مهار کرد و ممکن است هنگام برش سر بخورند و باعث گیر کردن تیغه گردند.
- ◀ **قبل از کار، اره را روی یک سطح صاف و ثابت قرار دهید.** یک سطح صاف و ثابت خطر بی ثباتی اره فارسی بر را کاهش میدهد.
- ◀ **با برنامه کار کنید.** هر بار هنگام تغییر شیب تیغه اره یا زاویه برش فارسی دقت کنید که نگهدارنده برای مهار کردن قطعه کار درست تنظیم شده باشد و با تیغه اره یا قاب محافظ تماس پیدا نمیکند. بدون روشن کردن اره و قرار دادن قطعه کار بر روی میز، یک مرحله کامل برش فرضی را انجام دهید تا از بی ثباتی بودن مرحله کار و قرار نگرفتن نگهدارنده در مسیر برش مطمئن شوید.
- ◀ **برای برشکاری قطعاتی که بزرگتر از میز هستند از حائل یا خرک استفاده کنید.** قطعاتی که بزرگتر از میز هستند، ممکن است بدون تکیه گاه واژگون شوند. در صورت واژگون شدن یک قطعه چوب یا قطعه کار، ممکن است قاب پایینی بلند شود و بدون کنترل توسط تیغه ی در حال چرخش پرتاب گردد.
- ◀ **از اشخاص دیگر جهت تکیه دادن با نگهداشتن قطعات کار استفاده نکنید.** بی ثباتی حائل قطعه کار میتواند باعث گیر کردن تیغه اره یا جابهجا شدن قطعه کار در طول برش شده و شما و همکاران را به سمت تیغه اره در حال چرخش بکشاند.
- ◀ **تکه بریده شده نباید گیر کند با هیچ وسیلهای به تیغه اره فشرده شود.** در صورت فرار گرفتن تحت فشار، برای مثال با استفاده از نگهدارندههای طولی، ممکن است تکه بریده شده با تیغه اره در گیر و با فشار به بیرون پرتاب شود.
- ◀ **مناسب جهت ثابت نگه داشتن صحیح اجسام گرد مانند میلهها یا لولهها، همیشه از گیره یا تجهیزات مهار استفاده کنید.** اجسام گرد هنگام برش میل به چرخش دارند که باعث گیر کردن آنها در تیغه اره میشود و قطعه کار را با دست شما به طرف تیغه اره میکشند.
- ◀ **قبل از شروع برش روی قطعه کار، بگذارید اره به بیشینه سرعت خود برسد.** این کار خطر پرتاب شدن قطعه کار را کم می کند.
- ◀ **در صورت گیر کردن قطعه کار یا تیغه اره، دستگاه را خاموش کنید.** صبر کنید تا کلیه قسمتهای متحرک متوقف شوند، کابل را از برق بکشید و/یا باتری را بیرون بیاورید. سپس جسم گیر کرده را آزاد کنید. ادامه دادن به برش هنگامی که قطعه کار گیر کرد است، میتواند باعث از دست رفتن کنترل و آسیب رسیدن به اره فارسی بر شود.
- ◀ **پس از اتمام برش، کلید را رها کنید، سر اره را پایین نگه دارید و صبر کنید تا تیغه متوقف شود، سپس قطعه بریده شد را بردارید.** نزدیک کردن دست به تیغه در حال حرکت بسیار خطرناک است.

علایم

علایم و نماد های زیر و معانی آنها میتوانند برای کار و استفاده از ابزار برقی شما پر اهمیت باشند. لطفاً این علایم و مفهوم آنها را خوب بخاطر بسپارید. تفسیر صحیح این علایم به شما کمک میکند که ابزار برقی را بهتر و مطمئن تر مورد استفاده قرار بدهید.

علایم و مفهوم آنها

هنگامی که ابزار برقی در حال کار است، دست های خود را در محدوده اره قرار ندهید. در صورت تماس با تیغه اره، خطر آسیب دیدگی وجود دارد.



از ماسک ایمنی تنفس در برابر گرد و غبار استفاده کنید.



علائم و مفهوم آنها

از عینک ایمنی استفاده کنید.



از گوشی ایمنی استفاده کنید.
صدای بلند ممکن است به شنوایی شما آسیب برساند.



محدوده خطر! در صورت امکان دست ها، انگشتان یا بازوهای خود را از این محدوده دور نگه دارید.



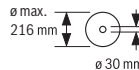
هنگام برش با زاویه های مورب عمودی، باید خط کش راهنمای قابل تنظیم به بیرون کشیده شود.



به منظور حرکت خط کش راهنمای قابل تنظیم، باید پیچ قفل کننده میانی باز شود. دو پیچ اتصال بیرونی نباید باز شوند!

به ابعاد تیغه اره توجه داشته باشید. قطر سوراخ میانی تیغه اره باید بطور کامل و بدون لقی با محور ابزار متناسب باشد. چنانچه به قطعات تبدیل نیاز است، دقت کنید که ابعاد قطعه تبدیل با ضخامت تنه تیغه و قطر سوراخ تیغه اره و نیز قطر محور ابزار متناسب باشد. در صورت امکان از تبدیل های ارسالی همراه با تیغه اره استفاده کنید.

قطر تیغه اره باید مطابق با مقدار ذکر شده روی علامت باشد.



توضیحات محصول و کارکرد

همه دستورات ایمنی و راهنماییها را بخوانید.



اشتباهات ناشی از عدم رعایت این دستورات ایمنی ممکن است باعث برقگرفتگی، سوختگی و یا سایر جراحات های شدید شود.

به تصویرهای واقع در بخشهای اول دفترچه راهنما توجه کنید.

موارد استفاده از دستگاه

این ابزار برقی بعنوان یک دستگاه ثابت، برای انجام برشهای طولی و برشهای مورب با مسیر برش مستقیم، در چوب سخت و نرم و نئوپان در نظر گرفته شده است. زاویههای مورب افقی -47° تا $+47^{\circ}$ و نیز زاویههای مورب عمودی 0° تا $+45^{\circ}$ قابل تنظیم می باشند.

در صورت استفاده از تیغه اره های مناسب، برش پروفیل های آلومینیوم و پلاستیک امکان پذیر است.

تصاویر اجزاء دستگاه

شماره های اجزاء دستگاه که در تصویر مشاهده میشود، مربوط به شرح ابزار برقی می باشد که تصویر آن در این دفترچه آمده است.

- (1) سوراخ های نصب
- (2) پیچ نگهدارنده میز کشویی برای گسترش کفی اره
- (3) میز کشویی برای گسترش کفی اره
- (4) محل تورفتگی جای دست
- (5) درجه بندی برای زاویه مورب (افقی)
- (6) خط کش راهنمای قابل تنظیم
- (7) گیره پیچی
- (8) نگهدارنده برای زاویه مورب استاندارد 45° (عمودی)
- (9) پیچ نگهدارنده برای زاویه مورب 45° (عمودی)
- (10) اهرم مهار برای زاویه مورب دلخواه (عمودی)
- (11) پیچ تثبیت تجهیزات کشویی
- (12) تجهیزات کشویی
- (13) خروجی تراشه
- (14) حفاظ ایمنی در برابر براده فلز
- (15) کلید روشن/خاموش
- (16) دسته
- (17) اهرم آزاد کننده بازوی ابزار
- (18) قاب محافظ
- (19) حفاظ ایمنی متحرک
- (20) غلطک هدایت کننده
- (21) خط کش راهنما
- (22) میز اره
- (23) صفحه مونتاژ
- (24) نمایشگر زاویه برای زاویه مورب (افقی)
- (25) پیچ تثبیت برای زاویه مورب دلخواه (افقی)
- (26) اهرم تنظیم زاویه مورب (افقی)
- (27) محافظ در برابر واژگونی
- (28) شیارهای مشخص برای زاویه مورب استاندارد (افقی)
- (29) قفل کننده محور دستگاه
- (30) قفل ایمنی حمل و نقل
- (31) درجه بندی برای زاویه مورب (عمودی)
- (32) نمایشگر زاویه برای زاویه مورب (عمودی)
- (33) پیچ نگهدارنده برای زاویه مورب 0° (عمودی)
- (34) نگهدارنده برای زاویه مورب استاندارد 0° (عمودی)
- (35) آچار آلن (5 میلیمتر)/پیچگوشی چهارسو
- (36) پیچ آلن برای تثبیت تیغه اره
- (37) فلنج مهار
- (38) فلنج مهار داخلی
- (39) تیغه اره

- (40) پیچ قفل خط کش راهنما قابل تنظیم
 (41) سوراخ های گیره پیچی
 (42) میله رزوه دار
 (43) پیچ های صفحه مونتاژ
 (44) پیچ نمایشگر زاویه (عمودی)
 (45) پیچ نمایشگر زاویه (افقی)

مشخصات فنی

اره مورب کشویی			
GCM 80 SJ	GCM 80 SJ		
GCM 800 SJ	GCM 800 SJ		
GCM 8000 SJ	GCM 8000 SJ		
3 601 M19 06.	3 601 M19 0..		شماره فنی
1250	1400	W	توان ورودی نامی
5500	5500	min ¹	سرعت در حالت آزاد
●	●		محدودیت جریان برق راه اندازی
14,1	14,1	kg	وزن مطابق استاندارد EPTA- Procedure 01:2014
II/□	II/□		کلاس ایمنی

مقادیر برای ولتاژ نامی [U] 230 ولت میباشند. برای ولتاژهای مختلف و تولیدات مخصوص کشورها، ممکن است این مقادیر، متفاوت باشند.

ابعاد مجاز برای قطعات کار (رجوع کنید به „ابعاد مجاز برای قطعات کار“، صفحه 326)

کامل انجام کار مقرر و عملکرد بینقص آنها، کنترل کنید. قطعات متحرک باید در خصوص عملکرد بدون عیب و نقص و گیر نکردن و آسیب دیدن آنها مورد بررسی قرار گیرد. برای تضمین در عملکرد صحیح و بدون نقص باید تمامی قطعات بطور صحیح نصب شده و شرایط لازم برای آنها فراهم شده باشد. قطعات و تجهیزات ایمنی آسیب دیده باید به شکلی مطلوب و توسط نمایندگیهای مجاز تعمیر و یا تعویض شوند.

ابعاد تیغه های اره مناسب

قطر تیغه اره	mm
216	mm
ضخامت تیغه اره	1,3-1,8 mm
حداکثر عرض برش	3,3 mm
قطر سوراخ	30 mm

نصب

از روشن شدن ناخواسته ابزار برقی جلوگیری بعمل آورید. به هنگام مونتاژ قطعات و در حین انجام هر گونه کاری روی ابزار برقی، دوشاخه اتصال دهنده دستگاه به برق، نباید به جریان برق متصل باشد.

محتویات ارسالی

برای این منظور به شرح شرایط ارسال، در ابتدای دفترچه راهنما دقت کنید.



پیش از اینکه این ابزار برقی را برای اولین بار مورد استفاده قرار دهید، کنترل کنید که آیا قطعات مندرج زیر بطور کامل ارسال شده اند:

– اره مورب کشویی با تیغه اره مونتاژ شده
 – گیره پیچی (7)

– میز کشویی برای گسترش کفی اره (3) با مجموعه اتصال (2 عدد پیچ نگهدارنده (2)، 2 عدد پیچ چهارسو به عنوان قفل در برابر پرت شدن به بیرون)

– آچار آلن/پیچ گوشتی چهارسو (35)

نکته: ابزار برقی را از نظر هر گونه آسیب دیدگی احتمالی کنترل کنید.

قبل از ادامه کار با ابزار برقی، کلیه تجهیزات ایمنی یا قطعات دارای آسیب دیدگی خفیف را از نظر قابلیت

نصب میز کشویی برای گسترش کفی اره (رجوع کنید به تصویر A)

میز اره را می توان به کمک میز کشویی برای گسترش کفی اره (3) از سمت چپ یا راست گسترش داد.

– میز کشویی برای گسترش کفی اره (3) را تا انتها به طرف سوراخ های واقع بر میز اره برانید.

– ابزار برقی را طوری کج کنید تا بتوانید دو پیچ چهارسوی قفل در برابر پرت شدن به بیرون ارسال شده را نصب کنید.

پیچ های چهار سو را در رزوه واقع در میز کشویی برای گسترش کفی اره (3) بیچانید و با پیچ گوشتی چهارسو (35) سفت کنید.

– ابزار برقی را برگردانید و پیچ های نگهدارنده (2) را جهت تثبیت میز کشویی برای گسترش کفی اره (3) در رزوه منظور شده روی میز اره (22) بیچانید.

نحوه نصب در محل ثابت یا متغیر

◀ برای تضمین استفاده مطمئن از این ابزار برقی، باید ابزار برقی را پیش از شروع به کار روی یک سطح صاف و ثابت کاری (بعنوان مثال روی یک میز کار) نصب کنید.

به قوانین و مقررات معتبر در کشور خود در رابطه با استفاده از مواد و قطعات کاری توجه کنید.

◀ **از تجمع گرد و غبار در محل کار جلوگیری کنید.** گرد و غبار می توانند به آسانی مشتعل شوند.

دستگاه مکنده گرد و غبار و تراشه ممکن است در اثر گرد و غبار، تراشه ها، براده ها یا در اثر مکش تکه های کوچک قطعه کار مسدود شود.

- ابزار برقی را خاموش کنید و دو شاخه اتصال دستگاه را از داخل پریز برق بیرون بکشید.

- منتظر بمانید تا تیغه اره بطور کامل متوقف بشود.

- علت گرفتگی و انسداد را مشخص نموده و آنرا برطرف کنید.

مکش گرد و غبار توسط مکنده مجزا

برای ایجاد مکش میتوانید روی محل خروج تراشه و خاک اره (13) یک شیلنگ مکش گرد و غبار (Ø 35 mm) نیز وصل کنید.

- شلنگ مکش را به محل خروجی تراشه (13) متصل کنید.

دستگاه مکنده باید برای قطعه کار مورد نظر مناسب باشد.

برای مکش گرد و غباری که برای سلامتی مضرند و سرطان زا هستند و یا برای مکش تراشه های خشک باید از یک دستگاه مکنده مخصوص استفاده کنید.

تعویض تیغه اره (رجوع کنید به تصویر C1-C4)

◀ **پیش از انجام هرگونه کاری بر روی ابزار الکتریکی، دوشاخه اتصال آنرا از داخل پریز برق بیرون بکشید.**

◀ **به هنگام مونتاژ تیغه اره از دستکش ایمنی استفاده کنید.** در تماس با تیغه اره خطر آسیب دیدگی و جراحت وجود دارد.

فقط از تیغه های اره ای استفاده کنید که حداکثر سرعت مجاز آنها از سرعت در حالت آزاد (بدون بار) ابزار برقی شما بیشتر باشد.

فقط از تیغه های اره ای استفاده کنید که دارای مشخصات و ارقام فنی مندرج در این دستورالعمل کاری باشند و طبق استاندارد EN 847-1 کنترل و آزمایش شده و مطابق آن علامتگذاری شده باشند.

فقط از تیغه های اره ای استفاده کنید که توسط سازنده این ابزار برقی توصیه شده است و همچنین برای جنس قطعه کار مورد نظر مناسب باشد. این از داغ شدن بیش از حد دندانه های اره هنگام اره کاری جلوگیری می کند.

نحوه باز کردن تیغه اره

- ابزار برقی را در وضعیت آماده به کار قرار بدهید.

- پیچ آلن (36) را با آچار آلن (35) ببجایید و همزمان قفل کننده محور دستگاه (29) را فشار دهید تا جا بیفتد.

- قفل کننده محور دستگاه (29) را در حالت فشرده نگه دارید و پیچ (36) را در جهت عقربه ساعت به سمت بیرون بچرخانید (رزوه چپ!).

- فلنج مهار (37) را بردارید.

- کلید ضامن (17) را فشار دهید و حفاظ ایمنی متحرک (19) را تا انتها به سمت عقب بچرخانید.

نصب بر روی میز کار (رجوع کنید به تصویر B1)

- ابزار برقی را بوسیله پیچ های اتصال مناسب روی سطح کار محکم کنید. برای این منظور از سوراخهای (1) استفاده کنید.

نحوه نصب بر روی یک میز کار Bosch

میز کار GTA بوش با قابلیت تنظیم ارتفاع پایهها، استقرار ابزار برقی را بر روی هر سطحی امکان پذیر میسازد. پایه های قطعه کارمیز کار، جهت پشتیبانی هنگام کار با قطعات بلند مورد استفاده قرار میگیرند.

◀ **لطفاً کلیه نکات ایمنی و دستورالعمل های پیوست شده در رابطه با میز کار را بدقت مطالعه کنید.** اشتباهات ناشی از عدم رعایت این نکات و دستورالعمل های ایمنی، ممکن است باعث برق گرفتگی، حریق و یا سایر جراحت های شدید شود.

◀ **پیش از نصب ابزار برقی، ابتدا میز کار را بدرستی نصب و مستقر کنید.** مونتاژ صحیح و استقرار کامل و بدون ایراد میز کار، برای جلوگیری از در هم شکستن آن بسیار پر اهمیت است.

- ابزار برقی را در موقعیت حمل و نقل بر روی میز کار نصب کنید.

◀ **قرار دادن آزاد (توصیه نمی شود!) رجوع کنید به تصویر B2**

چنانچه در موارد استثنایی ممکن نباشد، ابزار الکتریکی را روی سطح صاف و ثابت نصب کرد، می توانید آن را به کمک حفاظ واژگون شدن و پایه اضافی سرپا کنید.

◀ **بدون گیره ای محافظت از واژگون شدن و حفاظ واژگون شدن ابزار برقی مطمئن قرار نمی گیرد و ممکن است بخصوص هنگام اره کاری با بیشترین زاویه ی برش فارسی واژگون شود.**

- حفاظ واژگون شدن (27) را آنقدر به درون و بیرون بپیچانید تا ابزار برقی، صاف روی سطح کار قرار گیرد.

◀ **مکش گرد، براده و تراشه**

گرد و غبار موادی مانند رنگ های دارای سرب، بعضی از چوب ها، مواد معدنی و فلزات میتوانند برای سلامتی مضر باشند. دست زدن و یا تنفس کردن گرد و غبار ممکن است باعث بروز آلرژی و یا بیماری مجاری تنفسی شخص استفاده کننده و یا افرادی که در آن نزدیکی میباشند، بشود.

گرد و غبارهای مخصوصی مانند گرد و غبار درخت بلوط و یا درخت راش سرطان زا هستند، بخصوص ترکیب آنها با سایر موادی که برای کار بر روی چوب (کرومات، مواد برای محافظت از چوب) بکار برده میشوند. فقط افراد متخصص مجازند با موادی که دارای آزیست میباشند کار کنند.

- حتی الامکان از یک دستگاه مکش مناسب و درخور ماده (قطعه کار) استفاده کنید.

- توجه داشته باشید که محل کار شما از تهویه هوای کافی برخوردار باشد.

- توصیه میشود از ماسک تنفسی ایمنی با درجه فیلتر P2 استفاده کنید.

نحوه آماده سازی برای کار

حرکت دادن خط کش راهنما (رجوع کنید به تصویر E)

- هنگام برش زاویه های مورب عمودی باید خط کش راهنمای قابل تنظیم (6) را حرکت دهید.
- پیچ فقل کننده (40) را با آچار آن ارسالی (35) باز کنید.
- دو پیچ اتصال بیرونی نباید باز شوند!
- خط کش راهنمای قابل تنظیم (6) را به طور کامل به سمت بیرون بکشید.
- پیچ فقل کننده (40) را دوباره محکم کنید.
- پس از انجام برش زاویه مورب عمودی، خط کش راهنمای قابل تنظیم (6) را دوباره به عقب برگردانید (پیچ فقل کننده (40) را آزاد کنید، خط کش راهنما (6) را بطور کامل به داخل هدایت کنید، پیچ فقل کننده را دوباره محکم کنید).

گسترش دادن میز اره (رجوع شود به تصویر F)

- قسمت انتهایی قطعهکارهای بلند باید توسط زیرسری یا پایه مهار شوند.
- میز اره را می توان به کمک زیرسریهای میز اره (3) از سمت چپ یا راست گسترش داد.
- پیچ دستی را آزاد کنید (2).
- زیرسریها (3) را به اندازه دلخواه به بیرون بکشید.
- برای ثابت کردن میز اره، پیچ دستی (2) را دوباره محکم کنید.

تثبیت قطعه کار (رجوع کنید به تصویر G)

- برای تضمین حداکثر ایمنی کاری باید قطعه کار را همواره خوب مهار کنید.
- از کار روی قطعات کوچکی که قابل مهار کردن نیستند، خودداری کنید.
- قطعه کار را محکم به گونیا (6) و (21) فشار دهید.
- گیره پیچی ارسالی (7) را در سوراخ های (41) تعبیه شده قرار دهید.
- میله رزوه دار (42) گیره پیچی را با ارتفاع قطعه کار مطابقت دهید.
- میله رزوه دار (42) را سفت و به این ترتیب قطعه کار را تثبیت کنید.

تنظیم کردن زاویه برش مورب عمودی و افقی

- برای تضمین انجام برش های دقیق، باید بعد از کاربرد مستمر ابزار برقی، تنظیمات پایه و اولیه ابزار برقی را کنترل نموده و در صورت لزوم تنظیم و اصلاح کنید.
- برای این منظور به تجربه و ابزار ویژه نیاز دارید. تعمیرگاه مجاز و خدمات پس از فروش Bosch این کار را سریع و مطمئن انجام می دهد.
- ▶ پیچ تثبیت (25) و دسته اهرم (10) را همیشه قبل از ارسکاری سفت کنید. در غیر اینصورت امکان گیر کردن تیغه اره در قطعه کار وجود دارد.

حفاظ ایمنی متمرک را در این موقعیت نگه دارید و تیغه اره (39) را جدا کنید.

حفاظ ایمنی متمرک را دوباره آهسته به پایین برانید.

نصب کردن تیغه اره

◀ هنگام نصب تیغه اره توجه داشته باشید که جهت برش (تیژی) دندانهای تیغه اره (جهت فلش روی تیغه اره)، با جهت فلش روی قاب محافظ مطابقت داشته باشد!

در صورت لزوم پیش از نصب، تمام قطعات مونتاژ را تمیز کنید.

- کلید ضامن (17) را فشار دهید، حفاظ ایمنی متمرک (19) را تا انتها به پایین برانید و آن را در این موقعیت نگه دارید.
- تیغه اره جدید را روی فلنج مهار داخلی (38) قرار دهید.
- حفاظ ایمنی متمرک را دوباره آهسته به پایین برانید.
- فلنج مهار (37) و پیچ (36) را قرار دهید. فقل کننده محور دستگاه (29) را فشار دهید تا جا بیفتد، و پیچ را خلاف جهت عقربه ساعت سفت کنید.

طرز کار با دستگاه

▶ پیش از انجام هرگونه کاری بر روی ابزار الکتریکی، دوشاخه اتصال آنرا از داخل پریز برق بیرون بکشید.

قفل ایمنی حمل و نقل (رجوع کنید به تصویر D)

قفل ایمنی حمل و نقل (30) امکان جابجایی راحت ابزار برقی را، در هنگام حمل و نقل آن به نقاط مختلف کاری، برای شما فراهم میسازد.

نحوه آزاد سازی ابزار برقی (وضعیت کاری)

- بازوی ابزار را روی دسته (16) کمی به پایین فشار دهید تا از ایجاد فشار روی ایمنی حمل و نقل (30) بکاهید.
- ایمنی حمل و نقل (30) را کاملا به بیرون بکشید.
- بازوی ابزار را آهسته به طرف بالا ببرید.

نحوه ایمن نمودن ابزار برقی (وضعیت حمل و نقل و حرکت)

- ▶ پیچ تثبیت (11) را در صورت گیر کردن آن به تجهیزات کشویی (12) باز کنید. بازوی ابزار را بطور کامل به سمت جلو بکشید و برای محکم شدن تجهیزات کشویی، پیچ تثبیت را دوباره محکم کنید.
- جهت فقل کردن میز اره (22) پیچ تثبیت (25) را سفت کنید.
- کلید ضامن (17) را فشار دهید و بازوی ابزار را توسط دسته (16) آهسته به پایین برانید.
- بازوی ابزار را آنقدر با پایین برانید تا قفل ایمنی حمل و نقل (30) کاملا به داخل فشرده شود.
- بازوی ابزار اکنون بطور مطمئن برای حمل و نقل قفل شده است.

تنظیم کردن زاویه برش مورب افقی (رجوع کنید به تصویر H)

زاویه مورب افقی را می توان در یک محدوده از 47° (از سمت چپ) تا 47° (از سمت راست) تنظیم کرد.

- پیچ تثبیت (25) را در صورت محکم بودن، شل کنید.

- اهرم (26) را به سمت بالا بکشید، میز اره (22) را با استفاده از پیچ تثبیت به سمت چپ یا راست بچرخانید و به کمک نشانگر زاویه (24)، زاویه مورب افقی مورد نظر را تنظیم کنید.

- پیچ تثبیت (25) را دوباره محکم کنید.

برای تنظیم سریع و دقیق، زاویه برشهای مورب افقی، که اغلب مورد استفاده قرار میگیرند، این زوایا به صورت شیارهایی (28) بر روی میز اره از پیش در نظر گرفته شدهاند:

چپ	راست
0°	0°
45°; 22,5°; 15°	45°; 22,5°; 15°

- پیچ تثبیت (25) را در صورت محکم بودن، شل کنید.

- اهرم (26) را فشار دهید و میزه اره کاری (22) را تا شیار مورد نظر به سمت چپ یا راست بچرخانید.

- اهرم را مجدداً رها کنید. اهرم باید کاملاً به طور محسوس در داخل شیار قرار بگیرد.

- پیچ تثبیت (25) را دوباره سفت کنید.

تنظیم زاویه مورب عمودی (رجوع کنید به تصویر I)

زاویه برش مورب عمودی را می توان در محدوده 0° تا 45° تنظیم کرد.

- گونپای قابل تنظیم (6) را به طور کامل به سمت بیرون بکشید.

- اهرم مهار (10) را باز کنید.

- بازوی ابزار را روی دستگیره (16) بچرخانید، تا نشانگر زاویه (32) زاویه مورب عمودی مورد نظر را نشان دهد.

- بازوی ابزار را در این حالت نگه دارید و دستگیره چرخان (10) را دوباره محکم کنید.

برای تنظیم سریع و دقیق زاویه های استاندارد 0° و 45° شیارهای نهایی بر روی بدنه در نظر گرفته شده است.

راه اندازی و نحوه کاربرد دستگاه

روشن کردن (رجوع کنید به تصویر J)

- برای راه اندازی کلید روشن/خاموش (15) را فشار دهید و نگه دارید.

نکته: بنا به دلایل ایمنی، کلید قطع و وصل (15) را نمی توان تثبیت و قفل کرد، بلکه آنرا باید در حین کار همواره در حالت فشرده نگهداشت.

تنها با فشردن کلید ضامن (17) می توان بازوی ابزار را به پایین راند.

- برای اره کاری باید علاوه بر آن جهت فعال کردن کلید روشن/خاموش (15) کلید ضامن (17) را فشار دهید.

خاموش کردن

- برای خاموش کردن کلید قطع و وصل (15) را رها کنید.

محدود کننده جریان برق راه اندازی

محدود کننده الکترونیکی جریان برق راه اندازی، توان ابزار برقی را هنگام روشن کردن آن محدود ساخته و امکان کارکرد دستگاه را تحت فیوز 16-A فراهم می کند.

نکته: چنانچه ابزار برقی بلافاصله پس از روشن کردن با حداکثر سرعت بکار افتد، نشانگر اینست که اختلالی در محدود کننده جریان برق راه اندازی موجود آمده است. ابزار برقی را باید سریعاً به نمایندگی مجاز ارسال کرد.

اره کردن

دستورالعمل ها و توضیحات کلی برای اره کاری

◀ **پیچ تثبیت (25) و دسته اهرم (10) را همیشه قبل از ارهکاری سفت کنید.** در غیر اینصورت امکان گیر کردن تیغه اره در قطعه کار وجود دارد.

◀ **در انجام همه برش ها باید ابتدا کنترل و اطمینان حاصل نمایند، که تیغه اره به هیچ وجه با خط کش راهنما، گیره پیچی یا سایر قطعات دستگاه تماس پیدا نمی کند. حایل های کمکی احتمالاً مونتاز شده را بردارید و یا آنها را با لزومات کاری مطابقت بدهید.**

تیغه اره را در برابر ضربه محافظت کنید. تیغه اره نباید در معرض هیچگونه فشار جانبی قرار بگیرد. تنها موادی را برش دهید که بر اساس مقررات کاربری مجاز باشند.

از کار بر روی قطعه کار خمیده و ناصاف خودداری کنید. قطعه کار باید همواره دارای یک لبه صاف جهت قرار دادن کنار خط کش راهنما باشد.

زیر قسمت انتهایی باز قطعات کاری سنگین و طولی را باید پایه زد و یا به نحوی مهار نمود.

از عملکرد صحیح حفاظ ایمنی متمرک و حرکت آزادانه آن اطمینان حاصل کنید. هنگام هدایت بازوی ابزار به پایین باید حفاظ ایمنی متمرک باز شود. هنگام هدایت بازوی ابزار به بالا باید حفاظ ایمنی متمرک روی تیغه اره دوباره بسته شود و در بالاترین موقعیت بازوی ابزار قفل شود.

حالت کاربر (رجوع کنید به تصویر K)

◀ **از ایستادن و قرار گرفتن در مسیر تیغه اره در سمت جلوی ابزار برقی خودداری نموده و همواره در سمت جانبی (در پهلوئی) تیغه اره**

با فاصله بایستید. از این طریق، بدن شما در برابر پس زدن احتمالی دستگاه محفوظ می ماند.

- دست ها، بازوها و انگشتان خود را از تیغه اره در حال چرخش دور نگهدارید.

- دستان خود را جلوی بازوی ابزار ضربدری روی هم نیاندازید.

اره کردن با حرکت کشویی

- برای برش، به کمک تجهیزات کشویی (12) (قطعات کار عریض)، پیچ تثبیت (11) را در صورت سفت بودن، باز کنید.

قطعات کاری ویژه

در بریدن قطعات کاری خمیده یا قطعات گرد، باید با مهار کردن صحیح از لغزیدن قطعه کار جلوگیری کنید. در خط برش نباید هیچ فاصله یا شکافی مابین قطعه کار، خط کش راهنما و میز اره وجود داشته باشد. در صورت لزوم باید یک گیره نگهدارنده ویژه درست کنید.

تعویض صفحهها (رجوع کنید به تصویر M)

صفحات (23) ممکن است بعد از استفاده طولانی از دستگاه، مستهلک شوند.

صفحه های آسیب دیده را تعویض کنید.

ابزار برقی را در وضعیت آماده به کار قرار بدهید.

پیچ های (43) را با آچار آلن (35) باز کنید و

صفحات مونتاژ قدیمی را خارج کنید.

صفحه مونتاژ جدید سمت راست را جا گذاری کنید.

صفحه مونتاژ را با پیچ های (43) تا حد ممکن به

طرف راست بپیچانید به طوری که در تمام مسیر

حرکت طولی ممکن، تیغه اره با صفحه مونتاژ

تماس پیدا نکند.

مراحل کار را به طور مشابه برای صفحه مونتاژ

جدید در سمت چپ، تکرار کنید.

تنظیم و کنترل تنظیمات پایه

برای تضمین انجام برش های دقیق، باید بعد از

کاربرد مستمر ابزار برقی، تنظیمات پایه و اولیه ابزار

برقی را کنترل نموده و در صورت لزوم تنظیم و

اصلاح کنید.

برای این منظور به تجربه و ابزار ویژه نیاز دارید.

تعمیرگاه مجاز و خدمات پس از فروش Bosch این

کار را سریع و مطمئن انجام می دهد.

تنظیم زاویه برش فارسی عمودی استاندارد 90°

ابزار برقی را در وضعیت آماده برای حمل و نقل

قرار بدهید.

میز اره (22) را تا فرورفتگی (28) برای 90°

بچرخانید. اهرم (26) باید کاملاً داخل بریدگی

مربوطه جا بیفتد.

نحوه کنترل (رجوع کنید به تصویر N1)

یک زاویه سنچ را روی 90° تنظیم کنید و بر میز اره

(22) قرار دهید.

پای زاویه سنچ بایستی با تیغه اره (39) روی کل

طول مسطح شود.

نحوه تنظیم (رجوع کنید به تصویر N2)

اهرم مهار (10) را باز کنید.

مهره پیچ نگهدارنده (33) را با یک آچار رینگ یا

تخت معمولی شل کنید (10 mm).

پیچ نگهدارنده را آنقدر به درون یا بیرون بچرخانید

تا پایه گونئیاش تا شو با تیغه اره در تمام مسیر

حرکت طولی مماس شود.

اهرم نگهدارنده (10) را دوباره محکم کنید.

سپس مهره پیچ نگهدارنده (33) را دوباره سفت

کنید.

چنانچه نشانگر زاویه (32) پس از تنظیم، با عدد 0°

صفحه مدرج (31) در یک راستا نباشد، پیچ (44) را با

یک پیچ گوشتی چهارسو معمولی باز کنید و نشانگر

زاویه را در امتداد عدد 0° صفحه مدرج تنظیم کنید.

در صورت نیاز، زاویه مورب افقی و/یا عمودی
دلخواه را تنظیم کنید.

قطعه کار را محکم به خط کش های راهنمای (6)
و (21) فشار دهید.

قطعه کار را متناسب با ابعاد مربوطه به خوبی
ثبیت کنید.

بازوی ابزار را تا حدی از خط کش های راهنمای (6)
و (21) دور کنید، تا تیغه اره جلوی قطعه کار قرار
گیرد.

ابزار برقی را روشن کنید.

کلید ضامن (17) را فشار دهید و بازوی ابزار را
توسط دسته (16) آهسته به پایین برانید.

اکنون بازوی ابزار را در جهت خط کش های
راهنمای (6) و (21) فشار دهید و قطعه کار را با
وارد کردن فشاری یکنواخت، برش دهید.

ابزار برقی را خاموش کنید و منتظر بمانید که تیغه
اره به طور کامل متوقف شود.

بازوی ابزار را آهسته به طرف بالا هدایت کنید.

اره کردن بدون حرکت کشویی (درپوش ها)

(رجوع کنید به تصویر L)

برای برش های بدون حرکت طولی (قطعات

کوچک) پیچ تثبیت (11) را در صورت سفت بودن

شل کنید. بازوی ابزار را تا انتها در جهت خط کش

های راهنمای (6) و (21) برانید و پیچ تثبیت (11)

را دوباره سفت کنید.

در صورت نیاز، زاویه مورب افقی و/یا عمودی

دلخواه را تنظیم کنید.

قطعه کار را محکم به خط کش های راهنمای (6)
و (21) فشار دهید.

قطعه کار را متناسب با ابعاد مربوطه به خوبی

ثبیت کنید.

ابزار برقی را روشن کنید.

کلید ضامن (17) را فشار دهید و بازوی ابزار را

توسط دسته (16) آهسته به پایین برانید.

قطعه کار را با کششی یکنواخت اره کنید.

ابزار برقی را خاموش کنید و منتظر بمانید که تیغه

اره به طور کامل متوقف شود.

بازوی ابزار را آهسته به طرف بالا هدایت کنید.

راهنماییهای عملی

ابعاد مجاز برای قطعات کار

حداکثر قطعات کار:

ارتفاع x عرض [mm]	زاویه مورب عمودی	زاویه مورب افقی
70 x 270	0°	0°
70 x 190	0°	45°
45 x 270	45°	0°

حداقل قطعات کار (= همه قطعات کاری که می

توان آنها را با گیره پچی ارسالی (7) طرف چپ یا

راست تیغه اره محکم کرد): 40 x 100 میلیمتر (طول

x عرض)

حداکثر عمق برش (0°/0°): 70 میلیمتر

- تیغه های اره که مورد استفاده قرار نگرفته اند را در صورت امکان برای حمل و نقل داخل یک محفظه بسته قرار دهید.
- جهت بلند کردن یا حمل و نقل از محل تورفتگی جای دست (4) واقع در کنار میز اره (22) استفاده کنید.
- برای حمل و نقل و جابجایی ابزار برقی، فقط از تجهیزات حمل و نقل استفاده کنید و هیچوقت از تجهیزات ایمنی آن برای حمل و نقل استفاده نکنید.

مراقبت و سرویس

مراقبت، تعمیر و تمیز کردن دستگاه

- پیش از انجام هرگونه کاری بر روی ابزار الکتریکی، دو شاخه اتصال آنرا از داخل پریز برق بیرون بکشید.
- ابزار الکتریکی و شیارهای تهویه آنرا تمیز نگاه دارید، تا ایمنی شما در کار تضمین گردد.
- در صورت نیاز به یک کابل پدکی برای اتصال به شبکه برق، بایستی به شرکت Bosch و یا به نمایندگی مجاز Bosch (خدمات پس از فروش) برای ابزار آلات برقی مراجعه کنید تا از بروز خطرات ایمنی جلوگیری بعمل آید.

حفاظ ایمنی (قاب محافظ) خودکار باید همواره آزادانه قابل حرکت باشد و بطور خودکار بسته شود. از اینرو محدوده حفاظ ایمنی خودکار را همیشه تمیز نگهدارید.

- بعد از انجام هر مرحله کار، گرد و غبار و تراشه ها را به وسیله فشار هوا و یا بوسیله یک قلم مو از دستگاه دور کنید.
- غسلک هدایت کننده (20) را بطور مرتب تمیز کنید.

اقدامات برای کاهش سر و صدا

- اقدامات از طرف تولید کننده:
- روشن شدن آرام الکترونیکی
- ارسال با یک کاهنده سر و صدای ویژه تیغه اره
- اقدامات از طرف کاربر:
- نصب بدون لرزش روی یک سطح کار ثابت
- استفاده از تیغه اره های دارای کاهنده سر و صدا
- تمیز کردن مرتب تیغه اره و ابزار برقی

متعلقات

شماره فنی

گیره پیچی 1 609 B04 224

صفحات مونتاژ 1 609 B05 242

کیسه گرد و غبار 1 609 B05 010

تیغه های اره برای چوب و صفحات فشرده

چوبی، پانل ها و زوارها

تیغه اره 30 x 216 میلیمتر، 48

دندانه 2 608 640 641

تیغه اره برای پلاستیک و فلزات غیر آهنی

تنظیم زاویه برش مورب عمودی استاندارد 45°

- ابزار برقی را در وضعیت آماده برای انجام کار قرار دهید.
- میز اره (22) را تا شیار (28) 0° بچرخانید. اهرم (26) باید کاملاً بطور محسوس در داخل شیار قرار بگیرد.
- اهرم نگهدارنده (10) را شل کنید و دستگیره دستگاه (16) را تا انتها به سمت چپ هدایت کنید (45°).

نحوه کنترل (رجوع کنید به تصویر O1)

- یک زاویه سنج را روی 45° تنظیم کنید و بر میز اره (22) قرار دهید.

پای زاویه سنج باید با تیغه اره (39) در کل طول منطبق باشد.

نحوه تنظیم (رجوع کنید به تصویر O2)

- اهرم نگهدارنده را شل کنید (10).
- مهره پیچ نگهدارنده (9) را با یک آچار رینگ یا تخت شل کنید (10 میلیمتر).
- پیچ نگهدارنده را آنقدر به درون یا بیرون بچرخانید تا پای زاویه سنج با تیغه اره در کل طول منطبق شود.
- اهرم نگهدارنده (10) را دوباره محکم کنید.
- سپس مهره پیچ نگهدارنده (9) را دوباره سفت کنید.

چنانچه نشانگر زاویه (32) پس از تنظیم با علامت زاویه 45° در درجه بندی (31) در یک خط قرار نگیرند، ابتدا تنظیم علامت زاویه 0° برای زاویه برش فارسی عمودی و نشانگرهای زاویه را یکبار دیگر کنترل کنید. سپس تنظیم زاویه برش فارسی عمودی 45° را تکرار کنید.

تنظیم نشانگر زاویه (افقی) (رجوع کنید به تصویر P)

- ابزار برقی را در وضعیت آماده برای انجام کار قرار دهید.
- میز اره (22) را تا شیار (28) 0° بچرخانید. اهرم (26) باید بطور محسوس در داخل شیار قرار بگیرد.

نحوه کنترل

- نشانگر زاویه (24) باید با عدد 0° صفحه مدرج (5) در یک خط باشد.

نحوه تنظیم

- پیچ (45) را با یک آچارپیچگوشی چهارسو شل کنید و نشانگر زاویه را در امتداد عدد 0° صفحه مدرج تنظیم کنید.
- پیچ مربوطه را مجدداً محکم کنید.

(رجوع کنید به تصویر Q)

قبل از حمل و نقل ابزار برقی باید اقدامات زیر انجام شوند:

- پیچ تثبیت (11) را در صورت محکم بودن، شل کنید. بازوی ابزار را کاملاً به طرف جلو بکشید و پیچ تثبیت مربوطه را مجدداً محکم ببندید.
- ابزار برقی را در وضعیت آماده برای حمل و نقل قرار دهید.
- کلیه قطعات و متعلقاتی که قابل نصب بر ابزار برقی بصورت ثابت نیستند را بردارید.

شماره فنیتیغه اره 30 x 216 میلیمتر، 80
دندانه
2 608 640 447**تیغه های اره برای انواع مختلف کفپوش های لمینت**تیغه اره 30 x 216 میلیمتر، 60
دندانه
2 608 642 133**خدمات و مشاوره با مشتریان**

خدمات مشتری، به سؤالات شما درباره تعمیرات، سرویس و همچنین قطعات یدکی پاسخ خواهد داد. نقشه‌های سه بعدی و اطلاعات مربوط به قطعات یدکی را در تارنمای زیر میبایید:

www.bosch-pt.com

گروه مشاوره به مشتریان Bosch با کمال میل به سؤالات شما درباره محصولات و متعلقات پاسخ می دهند.

برای هرگونه سؤال و یا سفارش قطعات یدکی، حتماً شماره فنی 10 رقمی کالا را مطابق برچسب روی ابزار برقی اطلاع دهید.

ایران

روبرت بوش ایران - شرکت بوش تجارت پارس
میدان ونک، خیابان شهید خدای، خیابان آفتاب
ساختمان مادران، شماره 3، طبقه سوم.

تهران 1994834571

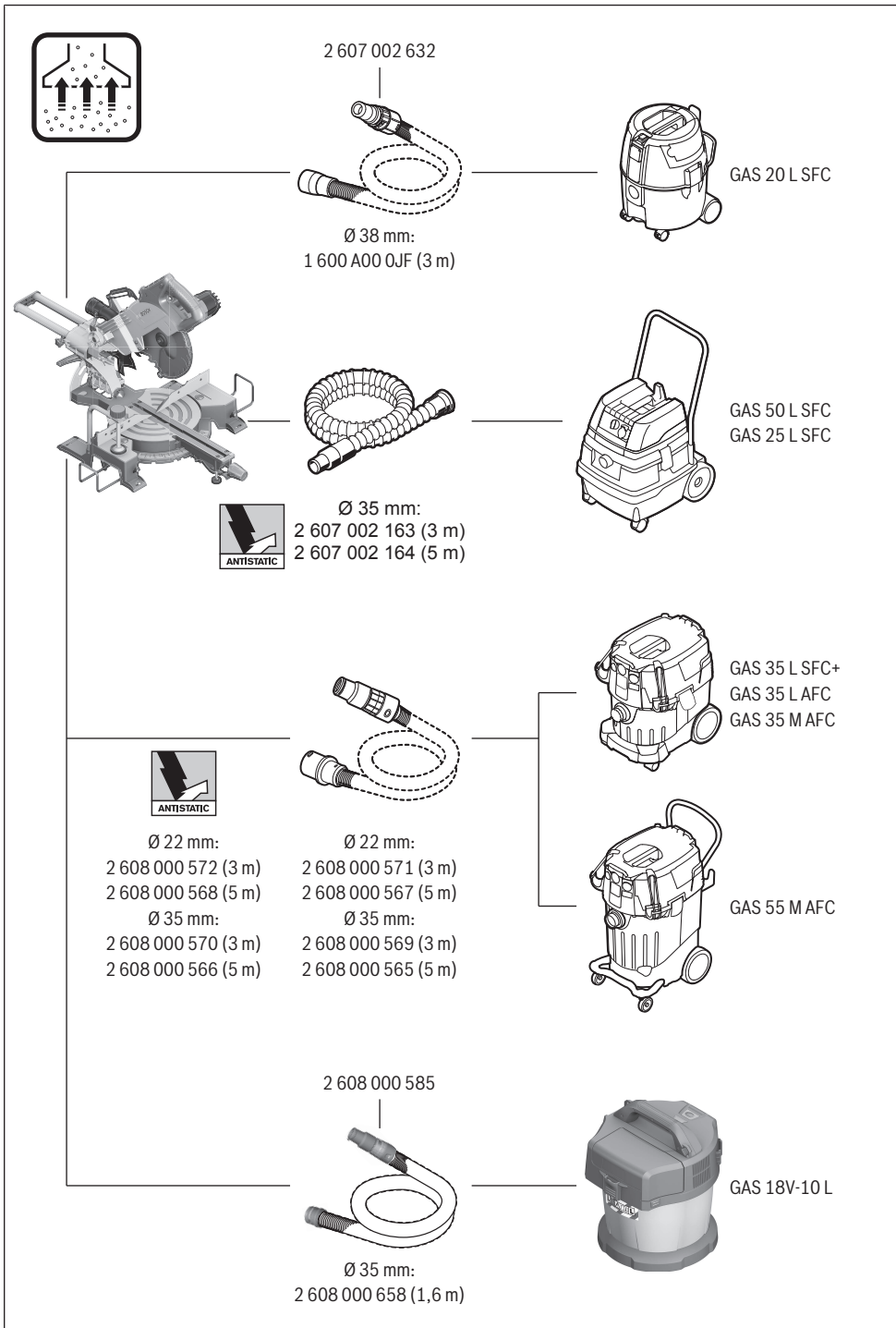
تلفن: 42039000+9821

آدرس سایر دفاتر خدماتی را در ادامه بباید:www.bosch-pt.com/serviceaddresses**از رده خارج کردن دستگاه**

ابزار برقی، متعلقات و بسته بندی آن، باید طبق مقررات حفظ محیط زیست از رده خارج و بازیافت شوند.



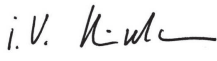
ابزارهای برقی را داخل زباله دان خانگی نیاندازید!





de	EU-Konformitätserklärung Paneelsäge Sachnummer	Wir erklären in alleiniger Verantwortung, dass die genannten Produkte allen einschlägigen Bestimmungen der nachfolgend aufgeführten Richtlinien und Verordnungen entsprechen und mit folgenden Normen übereinstimmen. Technische Unterlagen bei: *
en	EU Declaration of Conformity Sliding mitre saw Article number	We declare under our sole responsibility that the stated products comply with all applicable provisions of the directives and regulations listed below and are in conformity with the following standards. Technical file at: *
fr	Déclaration de conformité UE Scie à onglets radiale N° d'article	Nous déclarons sous notre propre responsabilité que les produits décrits sont en conformité avec les directives, règlements normatifs et normes énumérés ci-dessous. Dossier technique auprès de: *
es	Declaración de conformidad UE Ingletadora telescópica Nº de artículo	Declaramos bajo nuestra exclusiva responsabilidad, que los productos nombrados cumplen con todas las disposiciones correspondientes de las Directivas y los Reglamentos mencionados a continuación y están en conformidad con las siguientes normas. Documentos técnicos de: *
pt	Declaração de Conformidade UE Serra para painéis N.º do produto	Declaramos sob nossa exclusiva responsabilidade que os produtos mencionados cumprem todas as disposições e os regulamentos indicados e estão em conformidade com as seguintes normas. Documentação técnica pertencente à: *
it	Dichiarazione di conformità UE Troncatrice radiale Codice prodotto	Dichiariamo sotto la nostra piena responsabilità che i prodotti indicati sono conformi a tutte le disposizioni pertinenti delle Direttive e dei Regolamenti elencati di seguito, nonché alle seguenti Normative. Documentazione Tecnica presso: *
nl	EU-conformiteitsverklaring Radiaalzaag Productnummer	Wij verklaren op eigen verantwoordelijkheid dat de genoemde producten voldoen aan alle desbetreffende bepalingen van de hierna genoemde richtlijnen en verordeningen en overeenstemmen met de volgende normen. Technisch dossier bij: *
da	EU-overensstemmelseserklæring Kap- og geringssav Typenummer	Vi erklærer som eneansvarlige, at det beskrevne produkt er i overensstemmelse med alle gældende bestemmelser i følgende direktiver og forordninger og opfylder følgende standarder. Tekniske bilag ved: *
sv	EU-konformitetsförklaring Panelsåg Produktnummer	Vi förklarar under eget ansvar att de nämnda produkterna uppfyller kraven i alla gällande bestämmelser i de nedan angivna direktiven och förordningarna och att de stämmer överens med följande normer. Teknisk dokumentation: *
no	EU-samsvarserklæring Kapp- og gjæringssag Produktnummer	Vi erklærer under eneansvar at de nevnte produktene er i overensstemmelse med alle relevante bestemmelser i direktivene og forordningene nedenfor og med følgende standarder. Teknisk dokumentasjon hos: *
fi	EU-vaatimustenmukaisuusvakuutus Katkaisu- ja jiirisaha Tuotenumero	Vakuutamme täten, että mainitut tuotteet vastaavat kaikkia seuraavien direktiivien ja asetusten asiaankuuluvia vaatimuksia ja ovat seuraavien standardien vaatimusten mukaisia. Tekniset asiakirjat saatavana: *
el	Δήλωση πιστότητας ΕΕ Σταθερό φαλτοσπίριο Radial Αριθμός ευρετηρίου	Δηλώνουμε με αποκλειστική μας ευθύνη, ότι τα αναφερόμενα προϊόντα αντιστοιχούν σε όλες τις σχετικές διατάξεις των πιο κάτω αναφερόμενων οδηγιών και κανονισμών και ταυτίζονται με τα ακόλουθα πρότυπα. Τεχνικά έγγραφα στη: *
tr	AB Uygunluk beyanı Panel testere Ürün kodu	Tek sorumlu olarak, tanımlanan ürünün aşağıdaki yönetmelik ve direktiflerin geçerli bütün hükümlerine ve aşağıdaki standartlara uygun olduğunu beyan ederiz. Teknik belgelerin bulunduğu yer: *

pl	Deklaracja zgodności UE Piła do cięcia paneli	Numer katalogowy	Oświadczamy z pełną odpowiedzialnością, że niniejsze produkty odpowiadają wszystkim wymaganiom poniżej wyszczególnionych dyrektyw i rozporządzeń, oraz że są zgodne z następującymi normami. Dokumentacja techniczna: *
cs	EU prohlášení oshodě Pokosová píla se zákluzem	Objednací číslo	Prohlašujeme na výhradní zodpovědnost, že uvedený výrobek splňuje všechna příslušná ustanovení níže uvedených směrníc a nařízení a je vsouladu snásledujícími normami: Technické podklady u: *
sk	EÚ vyhlásenie ozhode Píla na obklady	Vecné číslo	Vyhlasujeme na výhradnú zodpovednosť, že uvedený výrobok spĺňa všetky príslušné ustanovenia nižšie uvedených smerníc a nariadení a je vsúlade snasledujúcimi normami: Technické podklady má spoločnosť: *
hu	EU konformitási nyilatkozat Lapfűrész	Cikkszám	Egyedüli felelősséggel kijelentjük, hogy a megnevezett termék megfelelnek az alábbiakban felsorolásra kerülő irányelvek és rendeletek valamennyi idevágó előírásainak és megfelelnek a következő szabványoknak. Műszaki dokumentumok megőrzési pontja: *
ru	Заявление о соответствии ЕС Панельная пила	Товарный №	Мы заявляем под нашу единоличную ответственность, что названные продукты соответствуют всем действующим предписаниям нижеуказанных директив и распоряжений, а также нижеуказанных норм. Техническая документация хранится у: *
uk	Заява про відповідність ЄС Панельна пила	Товарний номер	Мизаявляємо під нашу одноособову відповідальність, що названі вироби відповідають усім чинним положенням нищеозначених директив і розпоряджень, а також нищеозначеним нормам. Технічна документація зберігається у: *
kk	ЕО сәйкестік мағлұдамасы Панельдік ара	Өнім нөмірі	Өз жауапкершілікпен біз аталған өнімдер төменде жәылған директикалар мен жарлықтардың тиісті қағидаларына сәйкестігін және төмендегі нормаларға сай екенін білдіреміз. Техникалық құжаттар: *
ro	Declarație de conformitate UE Ferăstrău circular staționar cu sanie de glisare	Număr de identificare	Declarăm pe proprie răspundere că produsele menționate corespund tuturor dispozițiilor relevante ale directivelor și reglementărilor enumerate în cele ce urmează și sunt în conformitate cu următoarele standarde. Documentație tehnică la: *
bg	ЕС декларация за съответствие Циркуляр за ламперия	Каталожен номер	С пълна отговорност ние декларираме, че посочените продукти отговарят на всички валидни изисквания на директивите и разпоредбите по-долу и съответства на следните стандарти. Техническа документация при: *
mk	EU-Изјава за сообразност Пила за оплата	Број на дел/артикл	Со целосна одговорност изјавуваме, дека опишаните производи се во согласност со сите релевантни одредби на следните регулативи и прописи и се во согласност со следните норми. Техничка документација кај: *
sr	EU-izjava o usaglašenosti Testera za panel	Broj predmeta	Na sopstvenu odgovornost izjavljujemo, da navedeni proizvodi odgovaraju svim dotičnim odredbama naknadno navedenih smernica u uredba i da su u skladu sa sledećim standardima. Tehnička dokumentacija kod: *
sl	Izjava o skladnosti EU Potezna žaga	Številka artikla	Izjavljamo pod izključno odgovornostjo, da je omenjen izdelek v skladu z vsemi relevantnimi določili direktiv in uredb ter ustreza naslednjim standardom. Tehnična dokumentacija pri: *
hr	EU izjava o sukladnosti Pila za panel ploče	Kataloški br.	Pod punom odgovornošću izjavljujemo da navedeni proizvodi odgovaraju svim relevantnim odredbama direktiva i propisima navedenima u nastavku i da su sukladni sa sljedećim normama. Tehnička dokumentacija se može dobiti kod: *

et EL-vastavusdeklaratsioon		Kinnitame ainuvastutajatena, et nimetatud tooted vastavad järgnevalt loetletud direktiivide ja määruste kõikidele asjaomastele nõuetele ja on kooskõlas järgmiste normidega. Tehnilised dokumendid saadaval: *	
Järkamissaag	Tootenumber		
lv Deklarācija par atbilstību ES standartiem		Mēs ar pilnu atbildību paziņojam, ka šeit aplūkoti izstrādājumi atbilst visiem tālāk minētajās direktīvās un rīkojumos ietvertajām saistošajām nostādņēm, kā arī sekojošiem standartiem. Tehnisķā dokumentācija no: *	
Panelzāģis	Izstrādājuma numurs		
It ES atitikties deklarācija		Atsakingai pareiškijame, kad išvardyti gaminiai atitinka visus privalomus žemiau nurodytų direktyvų ir reglamentų reikalavimus ir šiuos standartus. Techninė dokumentacija saugoma: *	
Stacionarius diskinis pjūklas	Gaminio numeris		
GCM 80 SJ	3 601 M19 0..	2006/42/EC	EN 62841-1:2015
GCM 800 SJ	3 601 M19 06.	2014/30/EU	EN IEC 62841-3-9:2020+A11:2020
GCM 8000 SJ		2011/65/EU	EN 55014-1:2017+A11:2020
			EN 55014-2:2015
			EN IEC 61000-3-2:2019
			EN 61000-3-3:2013+A1:2019
			EN IEC 63000:2018
		 BOSCH	* Robert Bosch Power Tools GmbH (PT/ECS) 70538 Stuttgart GERMANY
		Henk Becker Chairman of Executive Management	Helmut Heinzelmann Head of Product Certification
			
		Robert Bosch Power Tools GmbH, 70538 Stuttgart, GERMANY Stuttgart, 07.07.2021	

Declaration of Conformity

Sliding mitre saw

GCM 800 SJ

Article number

3 601 M19 061**3 601 M19 071**

We declare under our sole responsibility that the stated products comply with all applicable provisions of the regulations listed below and are in conformity with the following standards.

Technical file at: Robert Bosch Ltd. (PT/SOP-GB), Broadwater Park, North Orbital Road, Uxbridge UB9 5HJ, United Kingdom

The Supply of Machinery (Safety) Regulations 2008
The Electromagnetic Compatibility Regulations 2016
The Restriction of the Use of Certain Hazardous Substances in
Electrical and Electronic Equipment Regulations 2012

EN 62841-1:2015

EN IEC 62841-3-9:2020+A11:2020

EN 55014-1:2017+A11:2020

EN 55014-2:2015

EN IEC 61000-3-2:2019

EN 61000-3-3:2013+A1:2019

EN IEC 63000:2018

**BOSCH**

Robert Bosch Power Tools GmbH, 70538 Stuttgart, Germany
represented (in terms of the above regulations) by
Robert Bosch Limited, Broadwater Park, North Orbital Road,
Uxbridge UB9 5HJ, United Kingdom

Vonjy Rajakoba
Managing Director - Bosch UK

Martin Sibley
Head of Sales Operations and Aftersales

Robert Bosch Ltd. Broadwater Park, North Orbital Road, Uxbridge UB9 5HJ, United Kingdom, as authorised representative
acting on behalf of Robert Bosch Power Tools GmbH, 70538 Stuttgart, Germany

Place of issue: Uxbridge

Date of issue: 06/05/2021