



# GCM 12 GDL Professional **HEAVY DUTY**

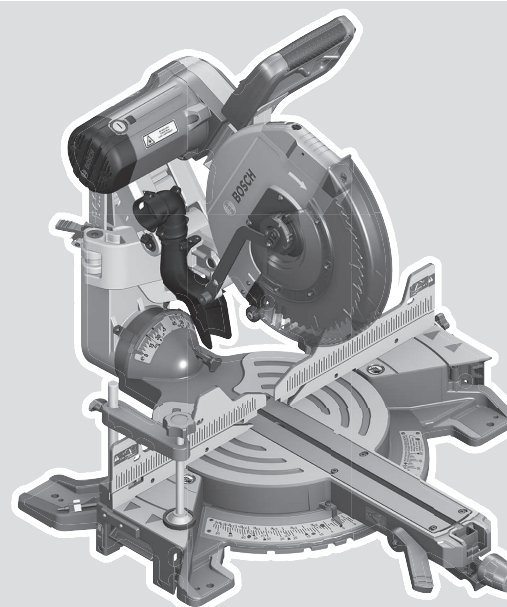
Robert Bosch Power Tools GmbH  
70538 Stuttgart  
GERMANY

[www.bosch-pt.com](http://www.bosch-pt.com)

1 609 92A 7N5 (2022.05) PS / 499



1 609 92A 7N5

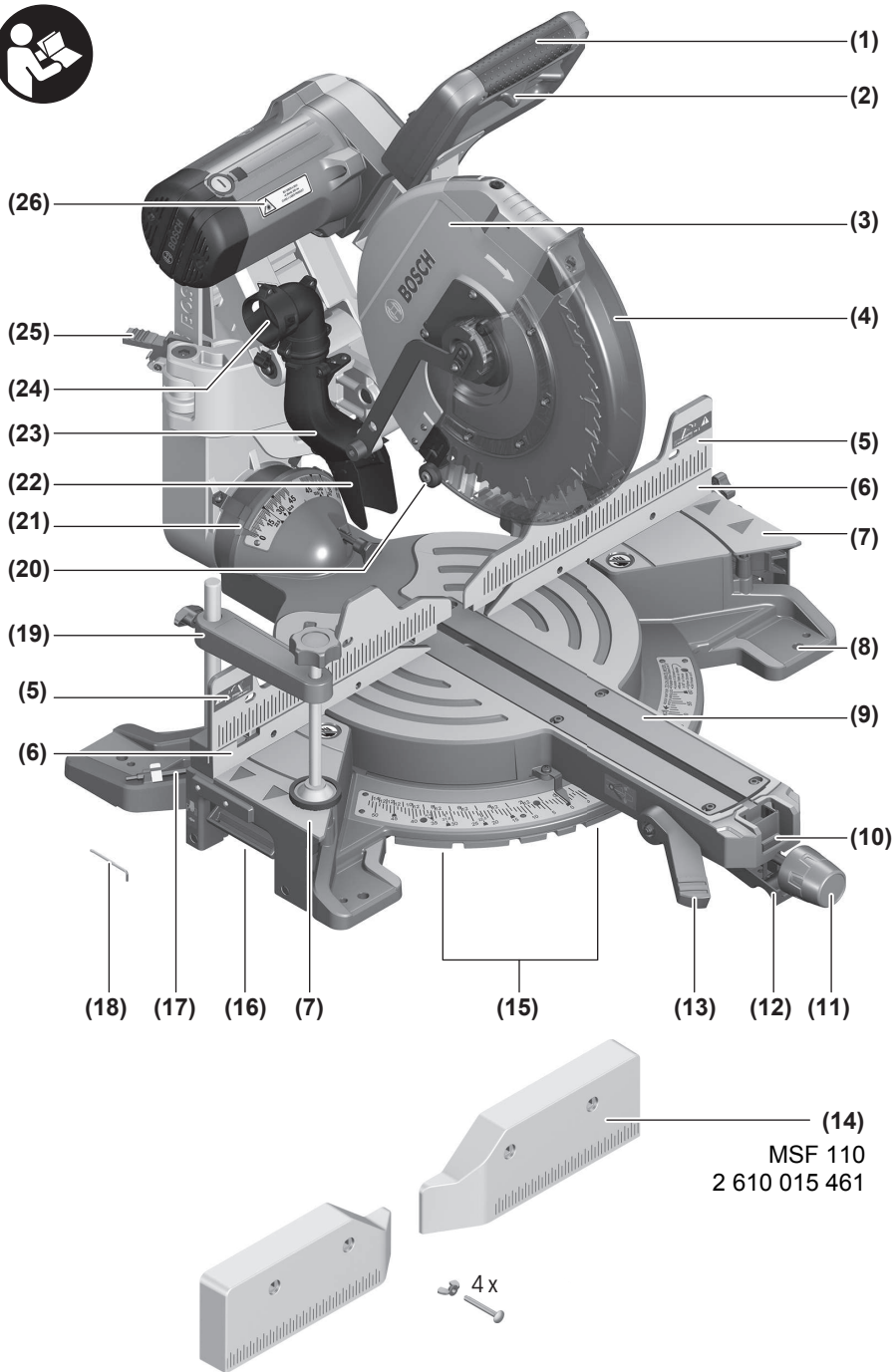


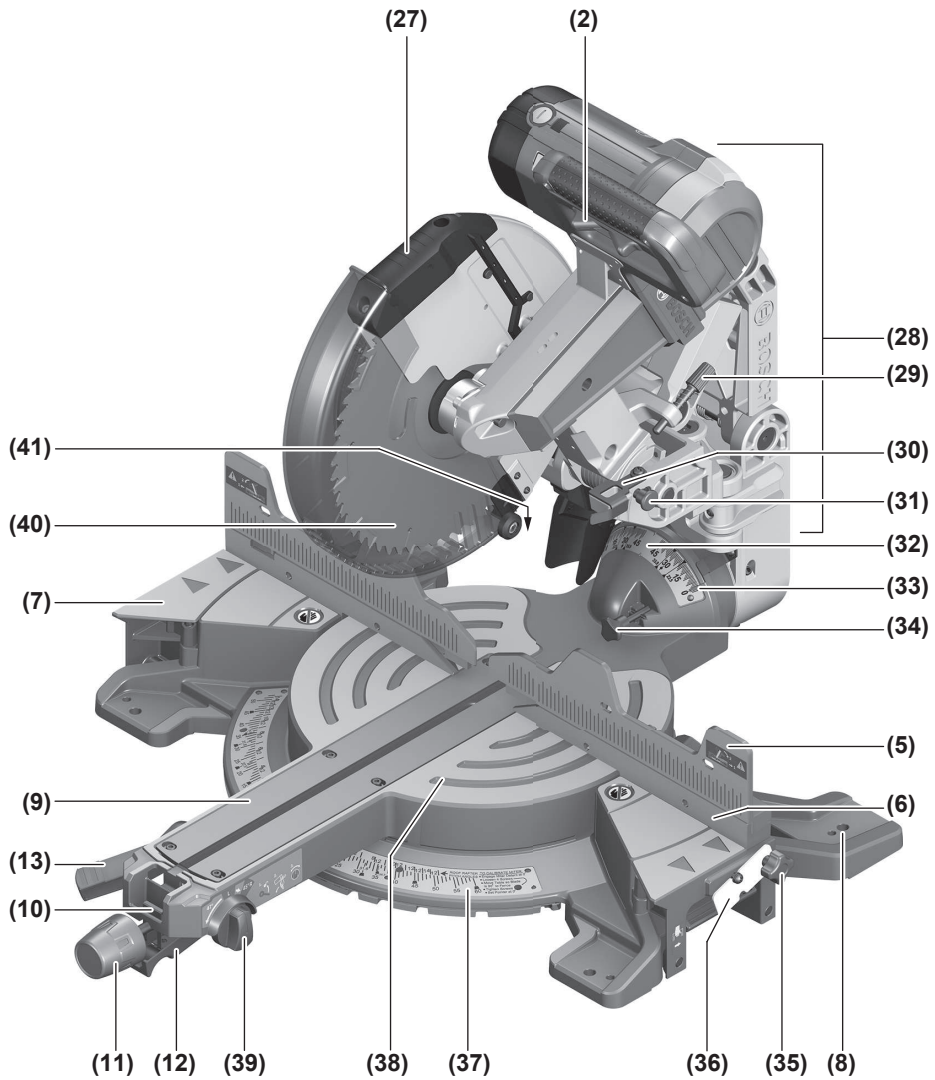
<b>de</b> Originalbetriebsanleitung	<b>ru</b> Оригинальное руководство по эксплуатации	<b>lt</b> Originali instrukcija
<b>en</b> Original instructions	<b>uk</b> Оригінальна інструкція з експлуатації	<b>ko</b> 사용 설명서 원본
<b>fr</b> Notice originale	<b>kk</b> Пайдалану нұсқаулығының түпнұсқасы	<b>ar</b> دليل التشغيل الأصلي
<b>es</b> Manual original	<b>ro</b> Instrucțiuni originale	<b>fa</b> دفترچه راهنمای اصلی
<b>pt</b> Manual original	<b>bg</b> Оригинална инструкция	
<b>it</b> Istruzioni originali	<b>mk</b> Оригинално упатство за работа	
<b>nl</b> Oorspronkelijke gebruiksaanwijzing	<b>sr</b> Originalno uputstvo za rad	
<b>da</b> Original brugsanvisning	<b>sl</b> Izvirna navodila	
<b>sv</b> Bruksanvisning i original	<b>hr</b> Originalne upute za rad	
<b>no</b> Original driftsinstruks	<b>et</b> Algupärane kasutusjuhend	
<b>fi</b> Alkuperäiset ohjeet	<b>lv</b> Instrukcijas oriģinālvalodā	
<b>el</b> Πρωτότυπο οδηγιών χρήσης		
<b>tr</b> Orijinal işletme talimatı		
<b>pl</b> Instrukcja oryginalna		
<b>cs</b> Původní návod k používání		
<b>sk</b> Pôvodný návod na použitie		
<b>hu</b> Eredeti használati utasítás		

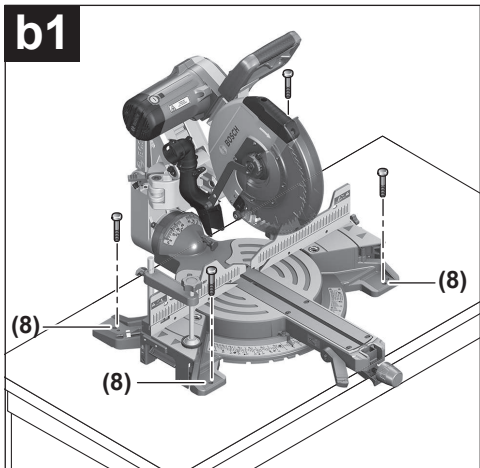
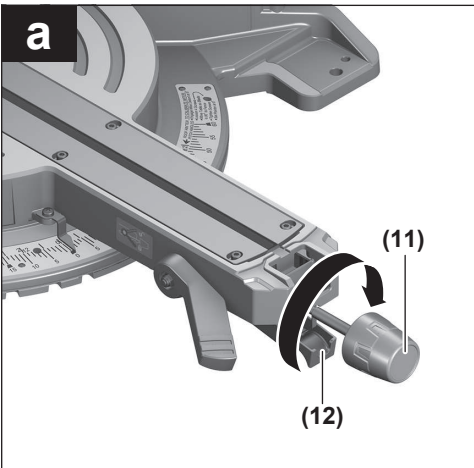
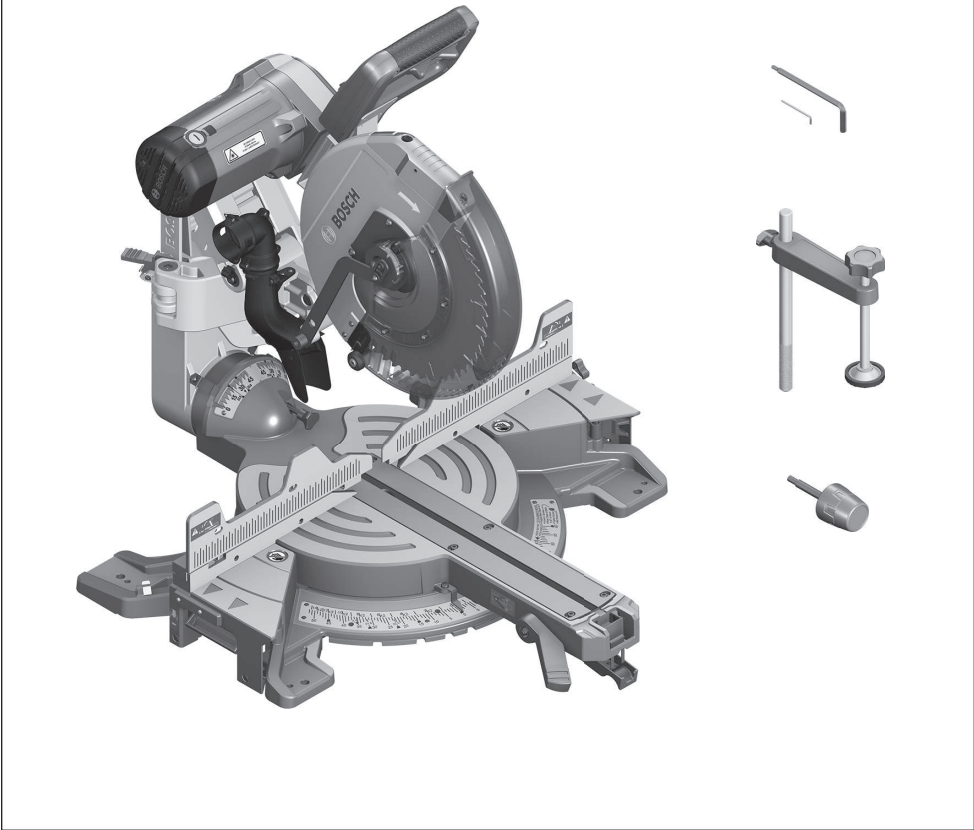


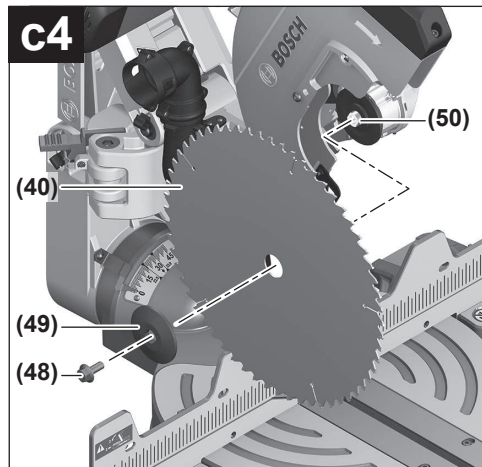
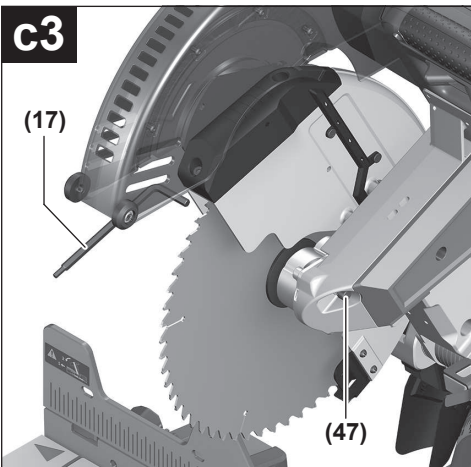
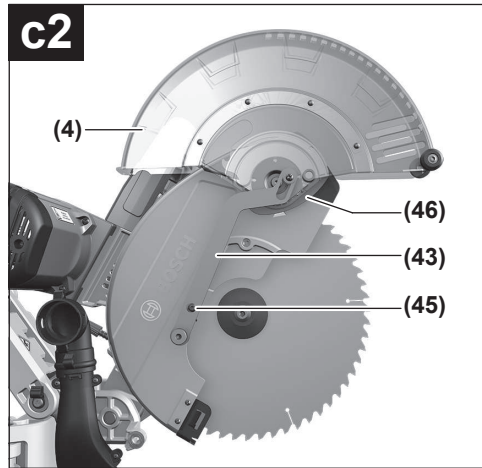
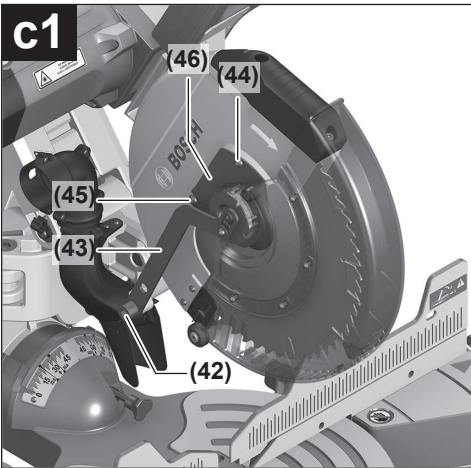
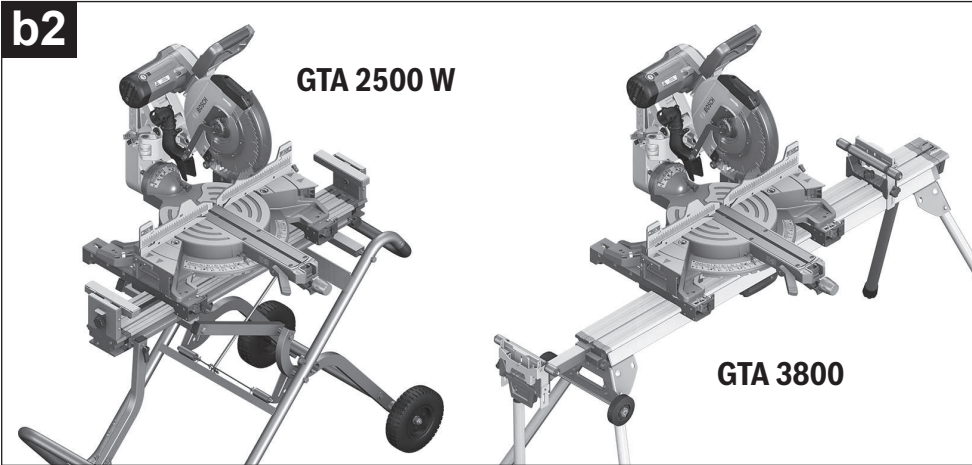
Deutsch .....	Seite	15
English .....	Page	30
Français .....	Page	44
Español .....	Página	60
Português .....	Página	76
Italiano .....	Pagina	91
Nederlands .....	Página	107
Dansk .....	Side	122
Svensk .....	Sidan	135
Norsk .....	Side	148
Suomi .....	Sivu	162
Ελληνικά .....	Σελίδα	176
Türkçe .....	Sayfa	192
Polski .....	Strona	207
Čeština .....	Stránka	222
Slovenčina .....	Stránka	236
Magyar .....	Oldal	251
Русский .....	Страница	266
Українська .....	Сторінка	283
Қазақ .....	Бет	299
Română .....	Pagina	315
Български .....	Страница	331
Македонски .....	Страница	347
Srpski .....	Strana	363
Slovenščina .....	Stran	377
Hrvatski .....	Stranica	391
Eesti .....	Lehekülg	405
Latviešu .....	Lappuse	419
Lietuvių k. ....	Puslapis	434
한국어 .....	페이지	449
عربي .....	الصفحة	464
فارسی .....	صفحه	479

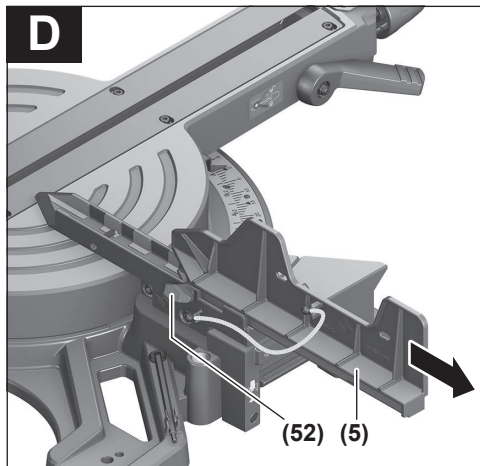
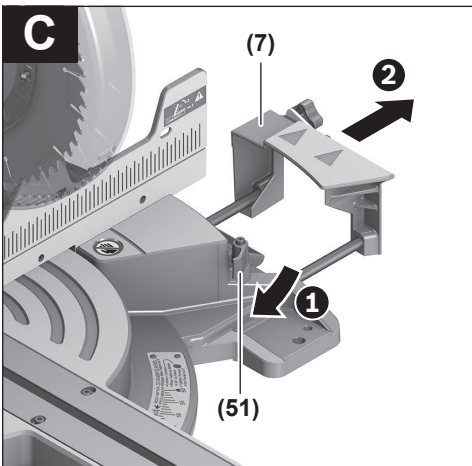
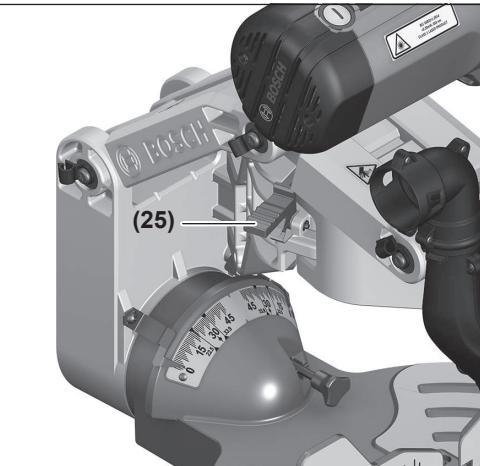
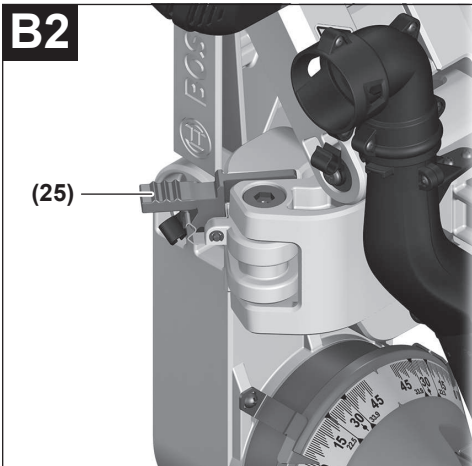
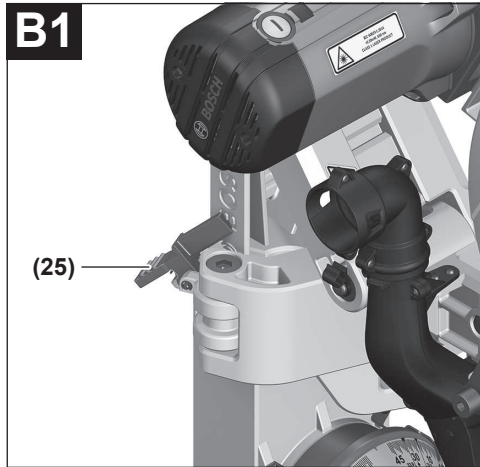
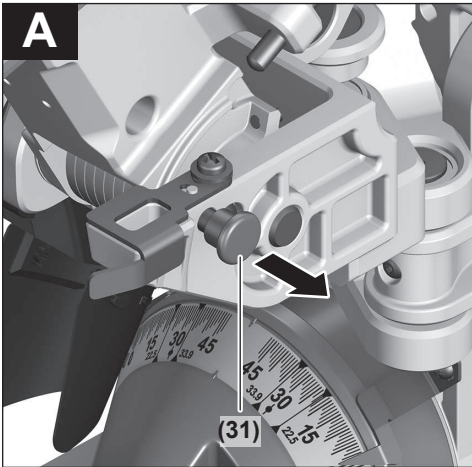
CE/UK  
CA..... l/i

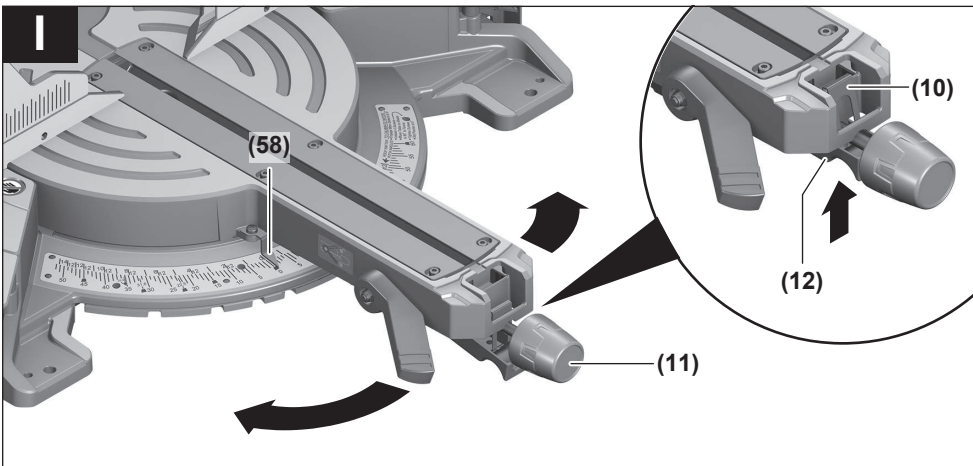
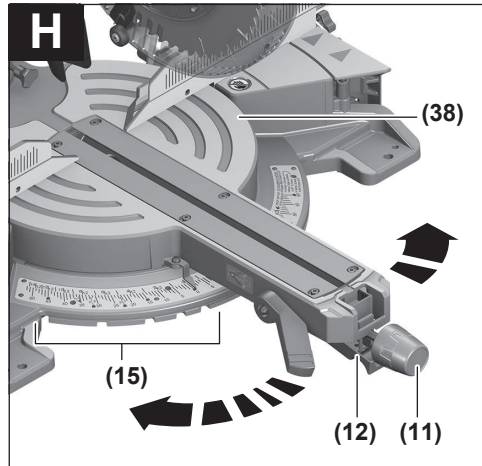
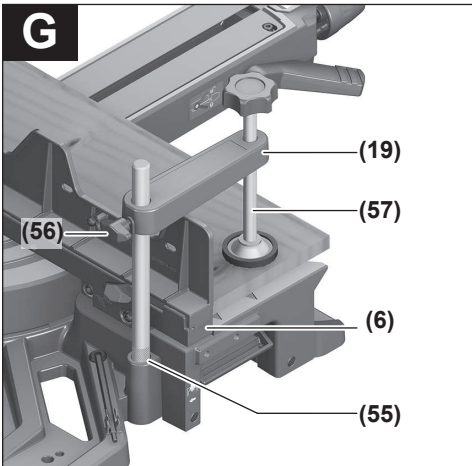
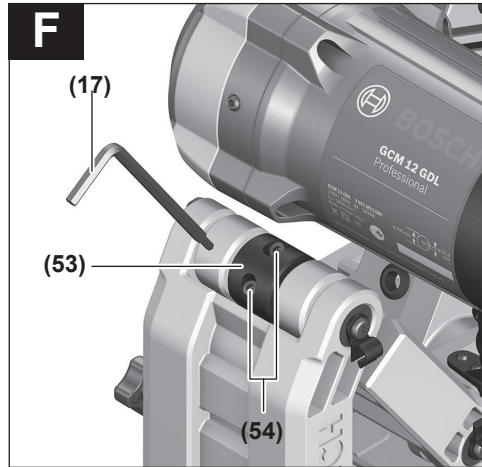
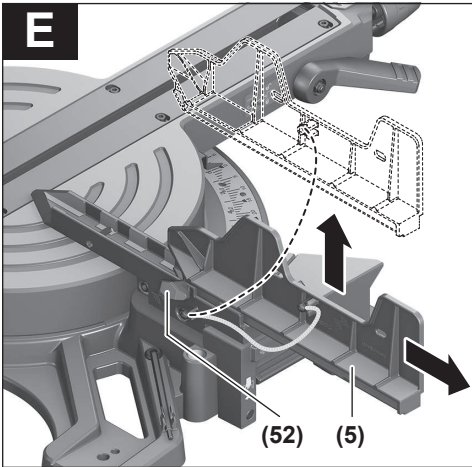




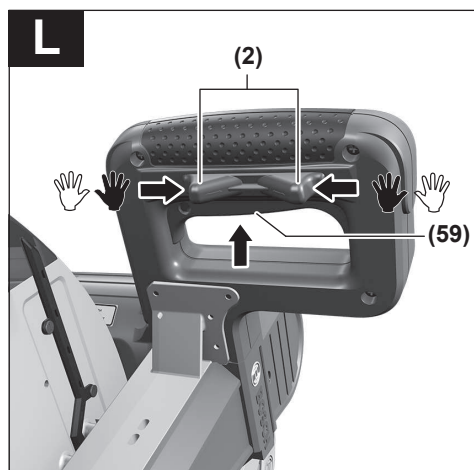
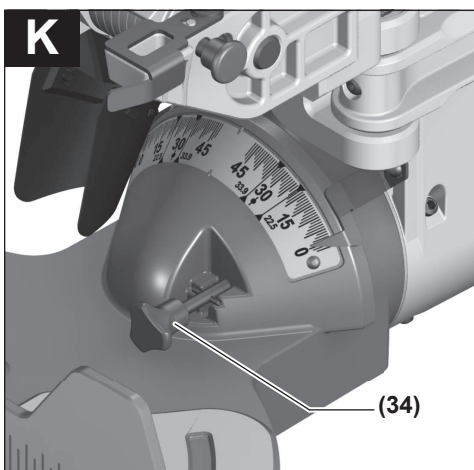
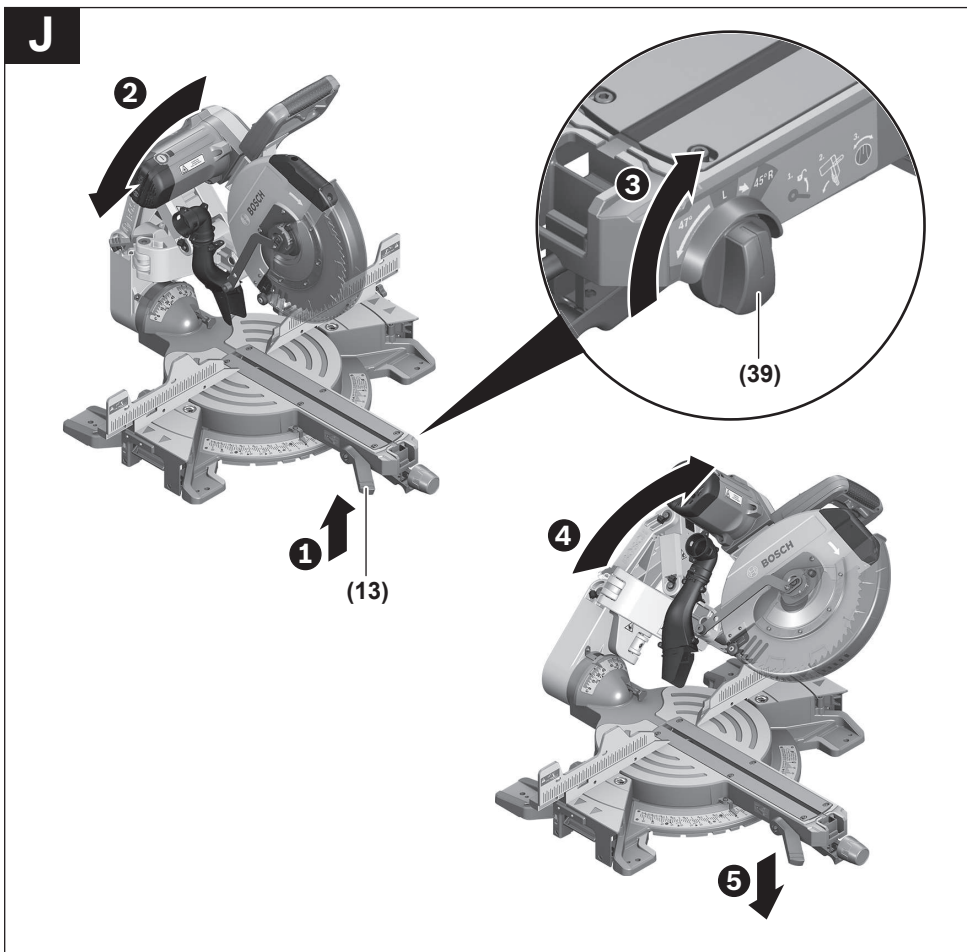


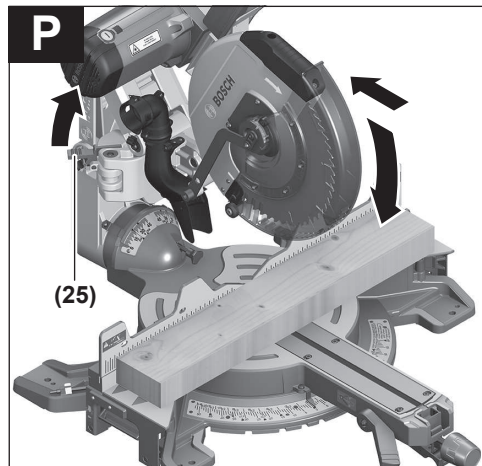
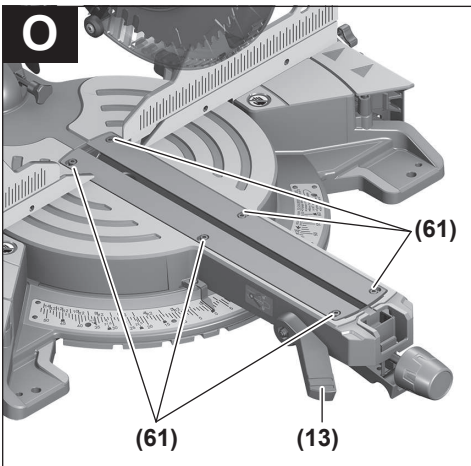
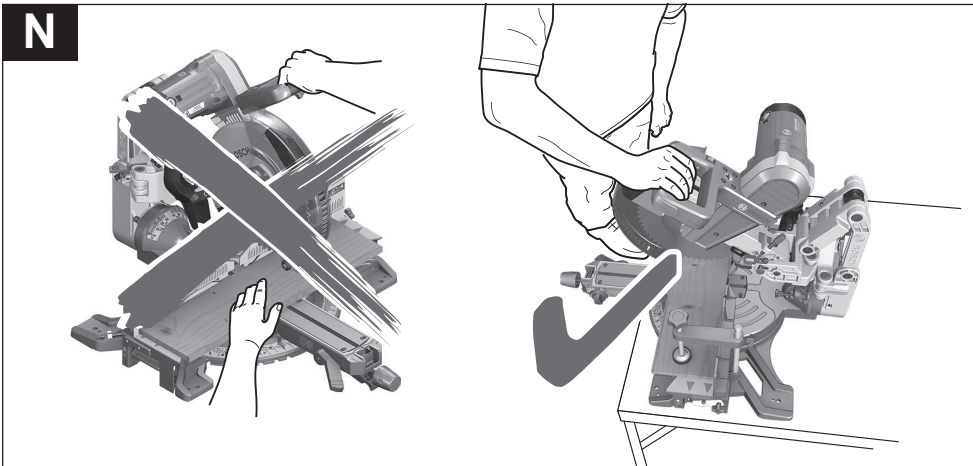
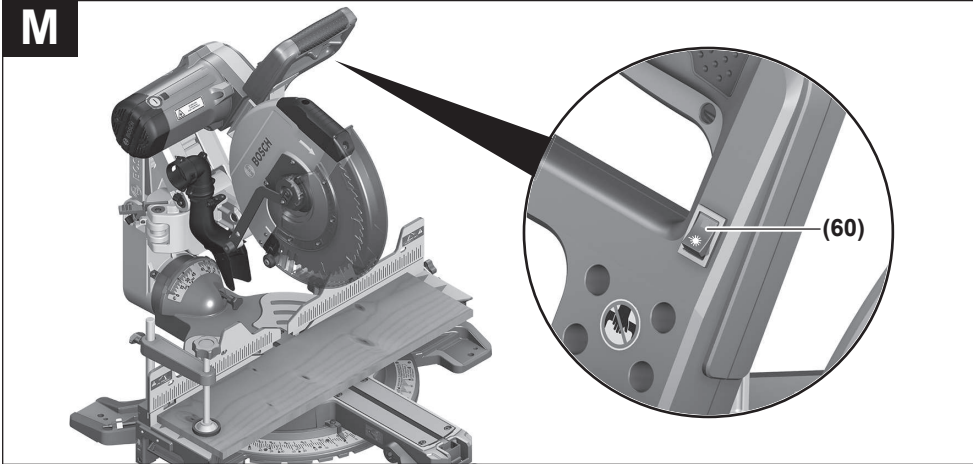


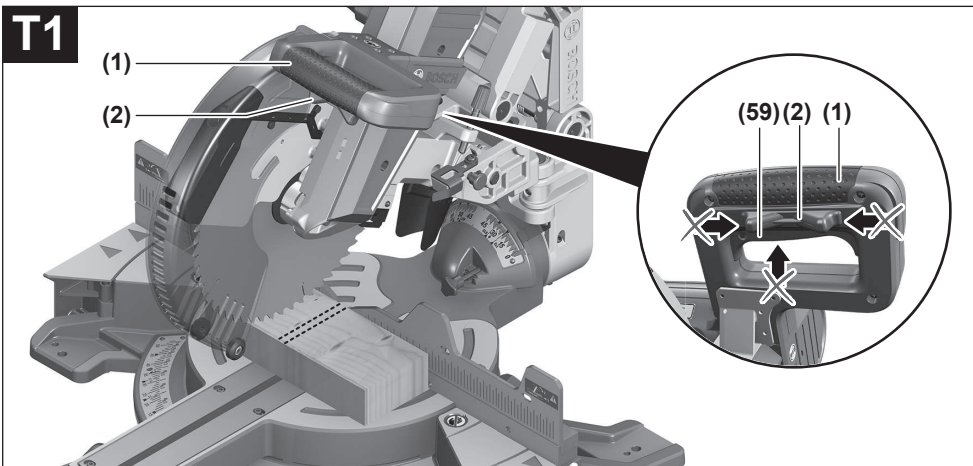
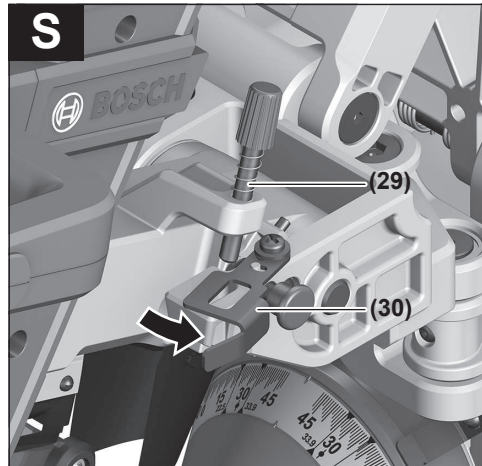
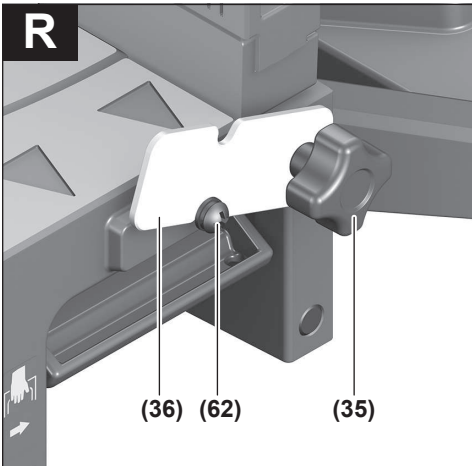
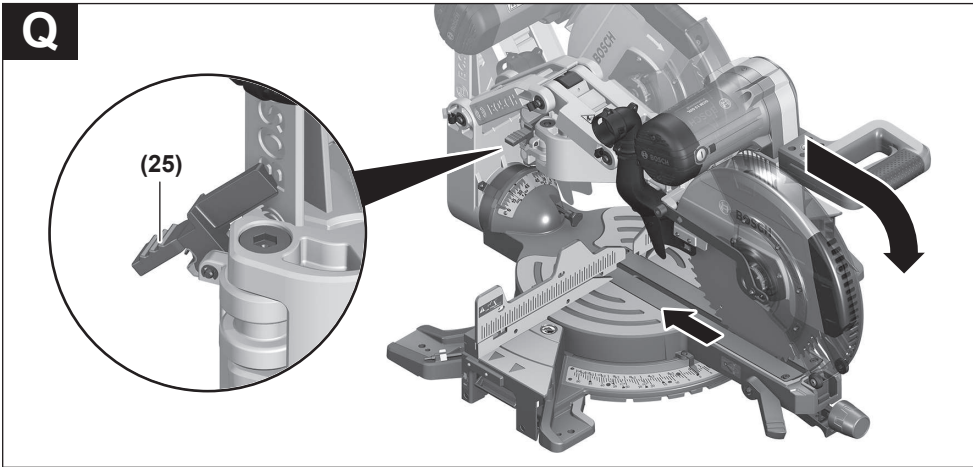


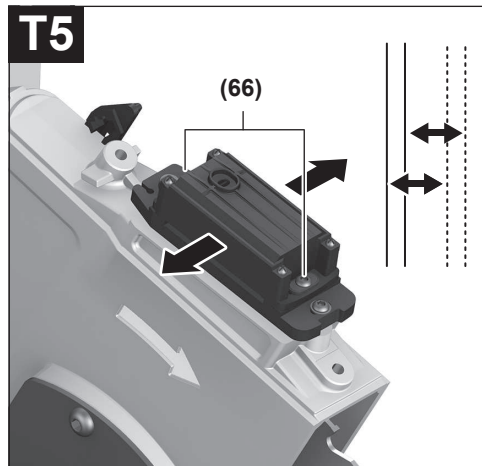
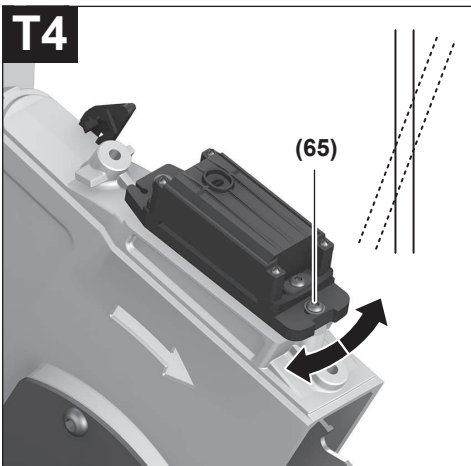
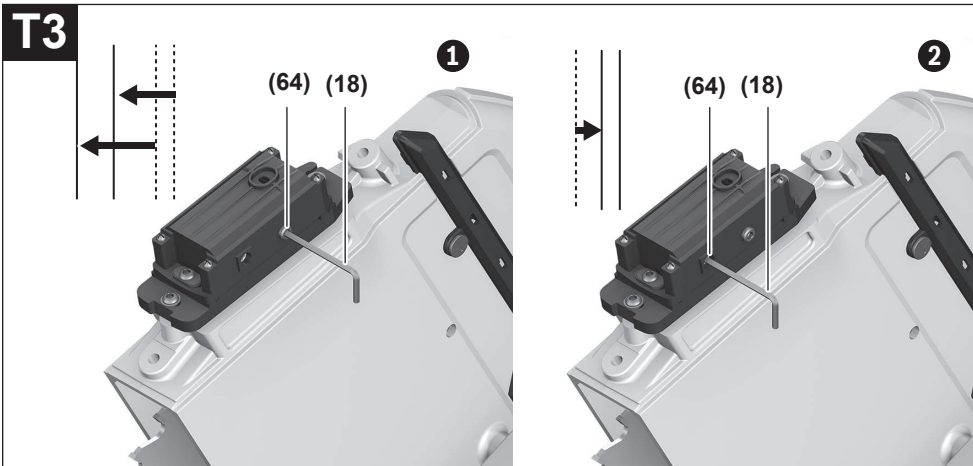
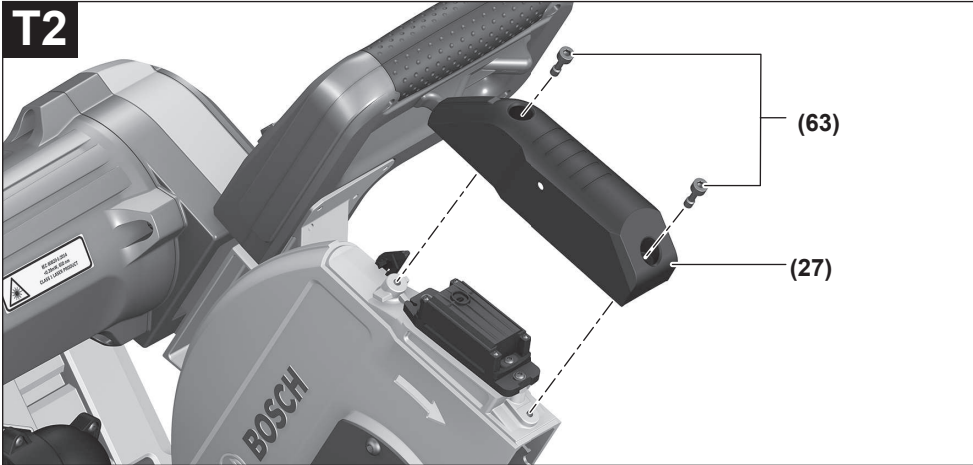


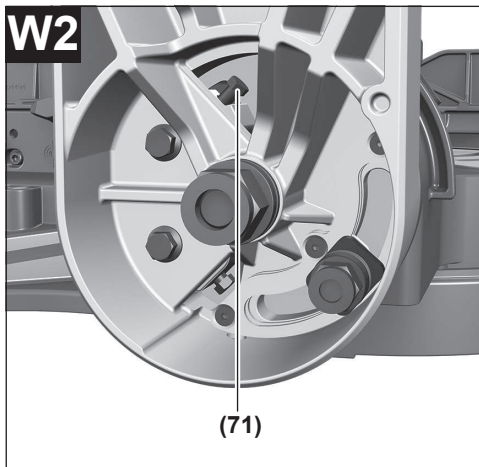
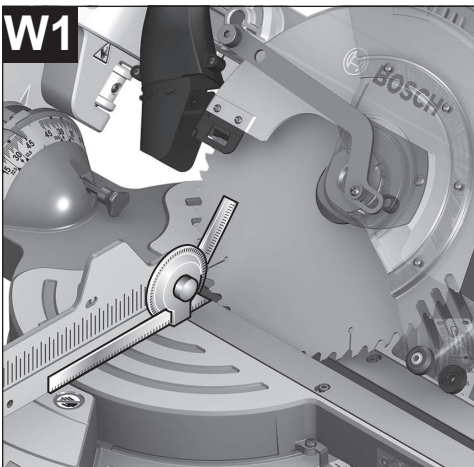
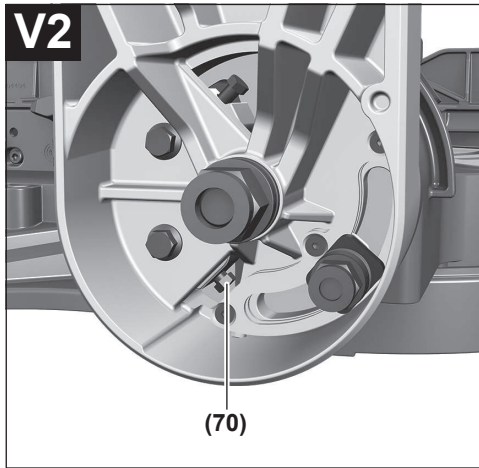
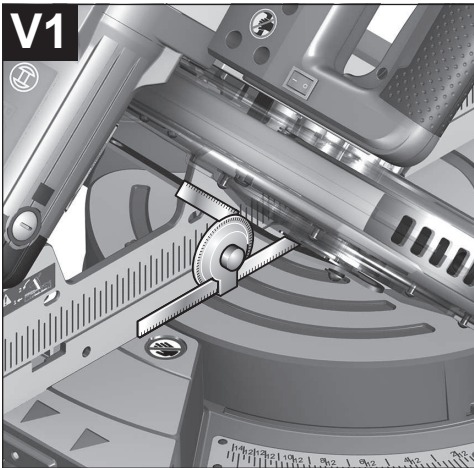
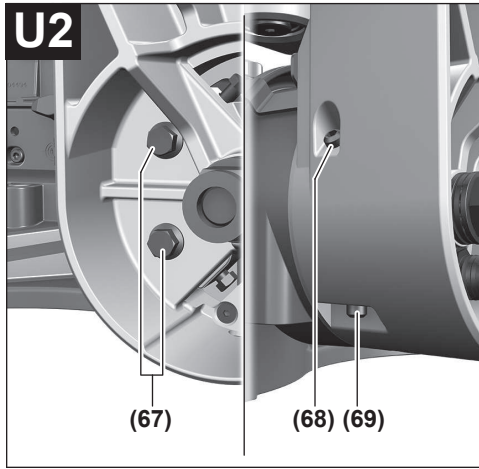
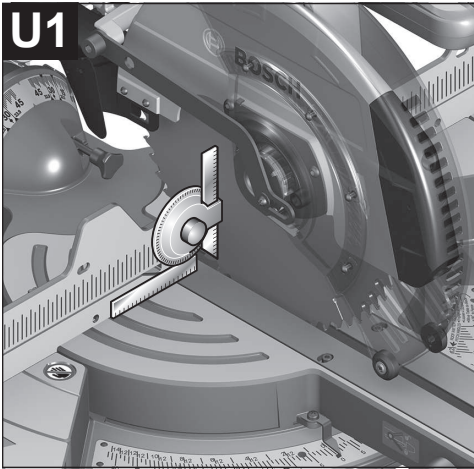


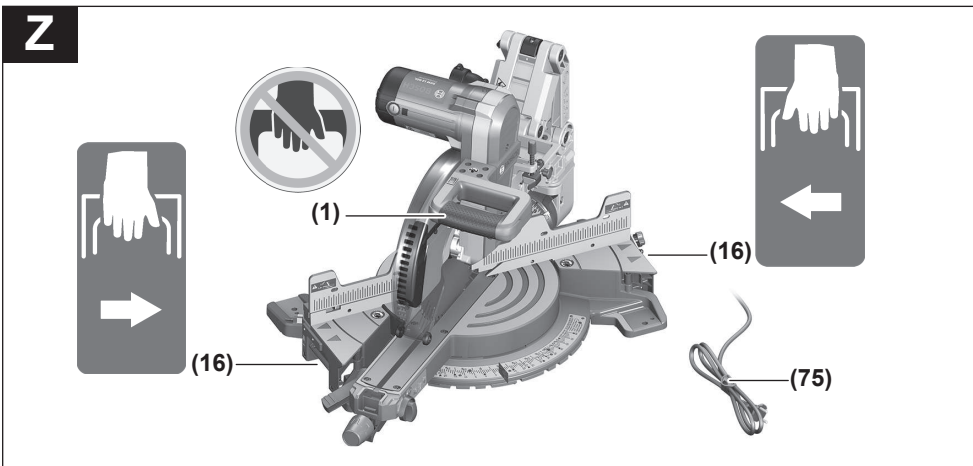
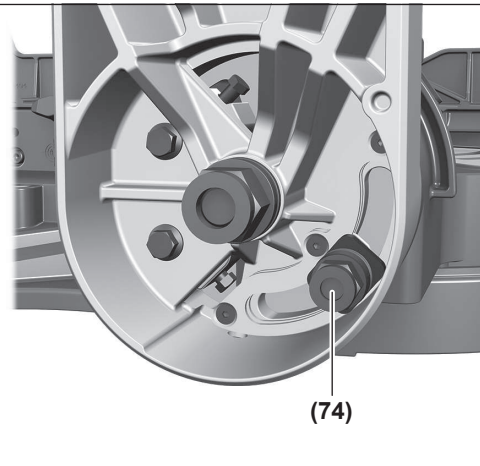
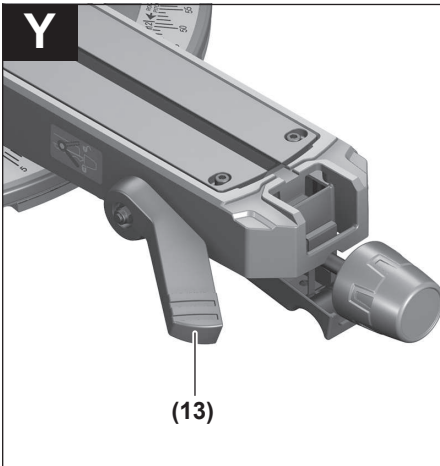
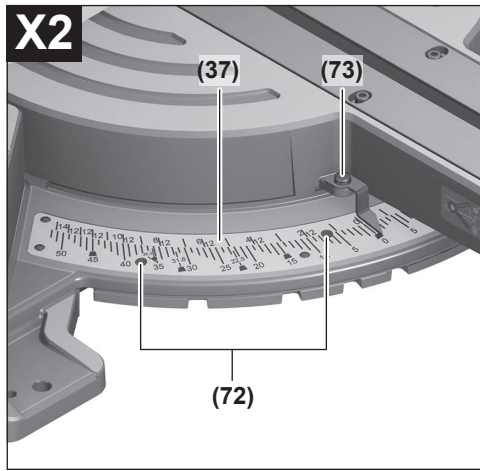
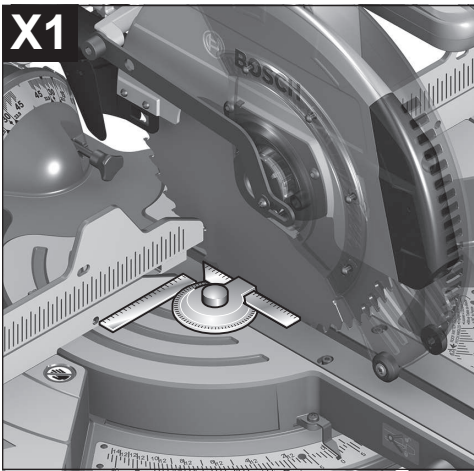












# Deutsch

## Sicherheitshinweise

### Allgemeine Sicherheitshinweise für Elektrowerkzeuge

**⚠️ WARNUNG** Lesen Sie alle Sicherheitshinweise, Anweisungen, Gebildungen und technischen Daten, mit denen dieses Elektrowerkzeug versehen ist. Versäumnisse bei der Einhaltung der Sicherheitshinweise und nachfolgenden Anweisungen können elektrischen Schlag, Brand und/oder schwere Verletzungen verursachen.

**Bewahren Sie alle Sicherheitshinweise und Anweisungen für die Zukunft auf.**

Der in den Sicherheitshinweisen verwendete Begriff „Elektrowerkzeug“ bezieht sich auf netzbetriebene Elektrowerkzeuge (mit Netzleitung) und auf akkubetriebene Elektrowerkzeuge (ohne Netzleitung).

#### Arbeitsplatzsicherheit

- ▶ **Halten Sie Ihren Arbeitsbereich sauber und gut beleuchtet.** Unordnung oder unbeleuchtete Arbeitsbereiche können zu Unfällen führen.
- ▶ **Arbeiten Sie mit dem Elektrowerkzeug nicht in explosionsgefährdeter Umgebung, in der sich brennbare Flüssigkeiten, Gase oder Stäube befinden.** Elektrowerkzeuge erzeugen Funken, die den Staub oder die Dämpfe entzünden können.
- ▶ **Halten Sie Kinder und andere Personen während der Benutzung des Elektrowerkzeugs fern.** Bei Ablenkung können Sie die Kontrolle über das Elektrowerkzeug verlieren.

#### Elektrische Sicherheit

- ▶ **Der Anschlussstecker des Elektrowerkzeuges muss in die Steckdose passen. Der Stecker darf in keiner Weise verändert werden. Verwenden Sie keine Adapterstecker gemeinsam mit schutzgeerdeten Elektrowerkzeugen.** Unveränderte Stecker und passende Steckdosen verringern das Risiko eines elektrischen Schlages.
- ▶ **Vermeiden Sie Körperkontakt mit geerdeten Oberflächen wie von Rohren, Heizungen, Herden und Kühlschränken.** Es besteht ein erhöhtes Risiko durch elektrischen Schlag, wenn Ihr Körper geerdet ist.
- ▶ **Halten Sie Elektrowerkzeuge von Regen oder Nässe fern.** Das Eindringen von Wasser in ein Elektrowerkzeug erhöht das Risiko eines elektrischen Schlages.
- ▶ **Zweckentfremden Sie die Anschlussleitung nicht, um das Elektrowerkzeug zu tragen, aufzuhängen oder um den Stecker aus der Steckdose zu ziehen. Halten Sie die Anschlussleitung fern von Hitze, Öl, scharfen Kanten oder sich bewegenden Teilen.** Beschädigte oder verwickelte Anschlussleitungen erhöhen das Risiko eines elektrischen Schlages.

- ▶ **Wenn Sie mit einem Elektrowerkzeug im Freien arbeiten, verwenden Sie nur Verlängerungskabel, die auch für den Außenbereich geeignet sind.** Die Anwendung einer für den Außenbereich geeigneten Verlängerungsleitung verringert das Risiko eines elektrischen Schlages.
- ▶ **Wenn der Betrieb des Elektrowerkzeuges in feuchter Umgebung nicht vermeidbar ist, verwenden Sie einen Fehlerstromschutzschalter.** Der Einsatz eines Fehlerstromschutzschalters vermindert das Risiko eines elektrischen Schlages.

#### Sicherheit von Personen

- ▶ **Seien Sie aufmerksam, achten Sie darauf, was Sie tun, und gehen Sie mit Vernunft an die Arbeit mit einem Elektrowerkzeug. Benutzen Sie kein Elektrowerkzeug, wenn Sie müde sind oder unter dem Einfluss von Drogen, Alkohol oder Medikamenten stehen.** Ein Moment der Unachtsamkeit beim Gebrauch des Elektrowerkzeuges kann zu ernsthaften Verletzungen führen.
- ▶ **Tragen Sie persönliche Schutzausrüstung und immer eine Schutzbrille.** Das Tragen persönlicher Schutzausrüstung, wie Staubmaske, rutschfeste Sicherheitsschuhe, Schutzhelm oder Gehörschutz, je nach Art und Einsatz des Elektrowerkzeuges, verringert das Risiko von Verletzungen.
- ▶ **Vermeiden Sie eine unbeabsichtigte Inbetriebnahme. Vergewissern Sie sich, dass das Elektrowerkzeug ausgeschaltet ist, bevor Sie es an die Stromversorgung und/oder den Akku anschließen, es aufnehmen oder tragen.** Wenn Sie beim Tragen des Elektrowerkzeuges den Finger am Schalter haben oder das Gerät eingeschaltet an die Stromversorgung anschließen, kann dies zu Unfällen führen.
- ▶ **Entfernen Sie Einstellwerkzeuge oder Schraubenschlüssel, bevor Sie das Elektrowerkzeug einschalten.** Ein Werkzeug oder Schlüssel, der sich in einem drehenden Geräteteil befindet, kann zu Verletzungen führen.
- ▶ **Vermeiden Sie eine abnormale Körperhaltung. Sorgen Sie für einen sicheren Stand und halten Sie jederzeit das Gleichgewicht.** Dadurch können Sie das Elektrowerkzeug in unerwarteten Situationen besser kontrollieren.
- ▶ **Tragen Sie geeignete Kleidung. Tragen Sie keine weite Kleidung oder Schmuck. Halten Sie Haare und Kleidung fern von sich bewegenden Teilen.** Lockere Kleidung, Schmuck oder lange Haare können von sich bewegenden Teilen erfasst werden.
- ▶ **Wenn Staubabsaug- und -auffangeinrichtungen montiert werden können, sind diese anzuschließen und richtig zu verwenden.** Verwendung einer Staubabsaugung kann Gefährdungen durch Staub verringern.
- ▶ **Wiegen Sie sich nicht in falscher Sicherheit und setzen Sie sich nicht über die Sicherheitsregeln für Elektrowerkzeuge hinweg, auch wenn Sie nach vielfachem Gebrauch mit dem Elektrowerkzeug vertraut sind.** Achtloses Handeln kann binnen Sekundenbruchteilen zu schweren Verletzungen führen.

### Verwendung und Behandlung des Elektrowerkzeugs

- ▶ **Überlasten Sie das Elektrowerkzeug nicht. Verwenden Sie für Ihre Arbeit das dafür bestimmte Elektrowerkzeug.** Mit dem passenden Elektrowerkzeug arbeiten Sie besser und sicherer im angegebenen Leistungsbereich.
- ▶ **Benutzen Sie kein Elektrowerkzeug, dessen Schalter defekt ist.** Ein Elektrowerkzeug, das sich nicht mehr ein- oder ausschalten lässt, ist gefährlich und muss repariert werden.
- ▶ **Ziehen Sie den Stecker aus der Steckdose und/oder entfernen Sie einen abnehmbaren Akku, bevor Sie Geräteeinstellungen vornehmen, Einsatzwerkzeugteile wechseln oder das Elektrowerkzeug weglegen.** Diese Vorsichtsmaßnahme verhindert den unbeabsichtigten Start des Elektrowerkzeugs.
- ▶ **Bewahren Sie unbenutzte Elektrowerkzeuge außerhalb der Reichweite von Kindern auf. Lassen Sie keine Personen das Elektrowerkzeug benutzen, die mit diesem nicht vertraut sind oder diese Anweisungen nicht gelesen haben.** Elektrowerkzeuge sind gefährlich, wenn sie von unerfahrenen Personen benutzt werden.
- ▶ **Pflegen Sie Elektrowerkzeuge und Einsatzwerkzeug mit Sorgfalt. Kontrollieren Sie, ob bewegliche Teile einwandfrei funktionieren und nicht klemmen, ob Teile gebrochen oder so beschädigt sind, dass die Funktion des Elektrowerkzeuges beeinträchtigt ist. Lassen Sie beschädigte Teile vor dem Einsatz des Gerätes reparieren.** Viele Unfälle haben ihre Ursache in schlecht gewarteten Elektrowerkzeugen.
- ▶ **Halten Sie Schneidwerkzeuge scharf und sauber.** Sorgfältig gepflegte Schneidwerkzeuge mit scharfen Schneidkanten verklemmen sich weniger und sind leichter zu führen.
- ▶ **Verwenden Sie Elektrowerkzeug, Zubehör, Einsatzwerkzeuge usw. entsprechend diesen Anweisungen. Berücksichtigen Sie dabei die Arbeitsbedingungen und die auszuführende Tätigkeit.** Der Gebrauch von Elektrowerkzeugen für andere als die vorgesehenen Anwendungen kann zu gefährlichen Situationen führen.
- ▶ **Halten Sie Griffe und Griffflächen trocken, sauber und frei von Öl und Fett.** Rutschige Griffe und Griffflächen erlauben keine sichere Bedienung und Kontrolle des Elektrowerkzeugs in unvorhergesehenen Situationen.

### Service

- ▶ **Lassen Sie Ihr Elektrowerkzeug nur von qualifiziertem Fachpersonal und nur mit Original-Ersatzteilen reparieren.** Damit wird sichergestellt, dass die Sicherheit des Elektrowerkzeugs erhalten bleibt.

### Sicherheitshinweise für Gehrungskappsägen

- ▶ **Gehrungskappsägen sind zum Schneiden von Holz oder holzartigen Produkten vorgesehen, sie können nicht zum Schneiden von Eisenwerkstoffen wie Stäben, Stangen, Schrauben usw. verwendet werden.** Abrasiver Staub führt zum Blockieren von beweglichen Teilen wie der unteren Schutzhaube. Schneidfunkten ver-

brennen die untere Schutzhaube, die Einlegeplatte und andere Kunststoffteile.

- ▶ **Fixieren Sie das Werkstück nach Möglichkeit mit Zwingen. Wenn Sie das Werkstück mit der Hand festhalten, müssen Sie Ihre Hand immer mindestens 100 mm von jeder Seite des Sägeblatts entfernt halten. Verwenden Sie diese Säge nicht zum Schneiden von Stücken, die zu klein sind, um sie einzuspannen oder mit der Hand zu halten.** Wenn Ihre Hand zu nahe am Sägeblatt ist, besteht ein erhöhtes Verletzungsrisiko durch Kontakt mit dem Sägeblatt.
- ▶ **Das Werkstück muss unbeweglich sein und entweder festgespannt oder gegen den Anschlag und den Tisch gedrückt werden. Schieben Sie das Werkstück nicht in das Sägeblatt, und schneiden Sie nie „freihändig“.** Lose oder sich bewegende Werkstücke könnten mit hoher Geschwindigkeit herausgeschleudert werden und zu Verletzungen führen.
- ▶ **Schieben Sie die Säge durch das Werkstück. Vermeiden Sie es, die Säge durch das Werkstück zu ziehen. Für einen Schnitt heben Sie den Sägekopf und ziehen ihn über das Werkstück, ohne zu schneiden. Dann schalten Sie den Motor ein, schwenken den Sägekopf nach unten und drücken die Säge durch das Werkstück.** Bei ziehendem Schnitt besteht die Gefahr, dass das Sägeblatt am Werkstück aufsteigt und die Sägeblatteinheit dem Bediener gewaltsam entgegen geschleudert wird.
- ▶ **Kreuzen Sie nie die Hand über die vorgesehene Schnittlinie, weder vor noch hinter dem Sägeblatt.** Abstützen des Werkstücks „mit gekreuzten Händen“, d.h. Halten des Werkstücks rechts neben dem Sägeblatt mit der linken Hand oder umgekehrt, ist sehr gefährlich.
- ▶ **Greifen Sie bei rotierendem Sägeblatt nicht hinter den Anschlag. Unterschreiten Sie nie einen Sicherheitsabstand von 100mm zwischen Hand und rotierendem Sägeblatt (gilt auf beiden Seiten des Sägeblatts, z.B. beim Entfernen von Holzabfällen).** Die Nähe des rotierenden Sägeblatts zu Ihrer Hand ist möglicherweise nicht erkennbar, und Sie können schwer verletzt werden.
- ▶ **Prüfen Sie das Werkstück vor dem Schneiden. Wenn das Werkstück gebogen oder verzogen ist, spannen Sie es mit der nach außen gekrümmten Seite zum Anschlag. Stellen Sie immer sicher, dass entlang der Schnittlinie kein Spalt zwischen Werkstück, Anschlag und Tisch ist.** Gebogene oder verzogene Werkstücke können sich verdrehen oder verlagern und ein Klemmen des rotierenden Sägeblatts beim Schneiden verursachen. Es dürfen keine Nägel oder Fremdkörper im Werkstück sein.
- ▶ **Verwenden Sie die Säge erst, wenn der Tisch frei von Werkzeugen, Holzabfällen usw. ist; nur das Werkstück darf sich auf dem Tisch befinden.** Kleine Abfälle, lose Holzstücke oder andere Gegenstände, die mit dem rotierenden Blatt in Berührung kommen, können mit hoher Geschwindigkeit weggeschleudert werden.



- ▶ **Schneiden Sie jeweils nur ein Werkstück.** Mehrfach gestapelte Werkstücke lassen sich nicht angemessen spannen oder festhalten und können beim Sägen ein Klemmen des Blatts verursachen oder verrutschen.
- ▶ **Sorgen Sie dafür, dass die Gehrungskappsäge vor Gebrauch auf einer ebenen, festen Arbeitsfläche steht.** Eine ebene und feste Arbeitsfläche verringert die Gefahr, dass die Gehrungskappsäge instabil wird.
- ▶ **Planen Sie Ihre Arbeit. Achten Sie bei jedem Verstellen der Sägeblattneigung oder des Gehrungswinkels darauf, dass der verstellbare Anschlag richtig justiert ist und das Werkstück abstützt, ohne mit dem Blatt oder der Schutzhaube in Berührung zu kommen.** Ohne die Maschine einzuschalten und ohne Werkstück auf dem Tisch ist eine vollständige Schnittbewegung des Sägeblatts zu simulieren, um sicherzustellen, dass es nicht zu Behinderungen oder der Gefahr des Schneidens in den Anschlag kommt.
- ▶ **Sorgen Sie bei Werkstücken, die breiter oder länger als die Tischoberseite sind, für eine angemessene Abstützung, z.B. durch Tischverlängerungen oder Sägeböcke.** Werkstücke, die länger oder breiter als der Tisch der Gehrungskappsäge sind, können kippen, wenn sie nicht fest abgestützt sind. Wenn ein abgeschnittenes Stück Holz oder das Werkstück kippt, kann es die untere Schutzhaube anheben oder unkontrolliert vom rotierenden Blatt weggeschleudert werden.
- ▶ **Ziehen Sie keine anderen Personen als Ersatz für eine Tischverlängerung oder zur zusätzlichen Abstützung heran.** Eine instabile Abstützung des Werkstücks kann zum Klemmen des Blatts führen. Auch kann sich das Werkstück während des Schnitts verschieben und Sie und den Helfer in das rotierende Blatt ziehen.
- ▶ **Das abgeschnittene Stück darf nicht gegen das rotierende Sägeblatt gedrückt werden.** Wenn wenig Platz ist, z.B. bei Verwendung von Längsanschlägen, kann sich das abgeschnittene Stück mit dem Blatt verkeilen und gewaltsam weggeschleudert werden.
- ▶ **Verwenden Sie immer eine Zwinde oder eine geeignete Vorrichtung, um Rundmaterial wie Stangen oder Rohre ordnungsgemäß abzustützen.** Stangen neigen beim Schneiden zum Wegrollen, wodurch sich das Blatt „festbeißen“ und das Werkstück mit Ihrer Hand in das Blatt gezogen werden kann.
- ▶ **Lassen Sie das Blatt die volle Drehzahl erreichen, bevor Sie in das Werkstück schneiden.** Dies verringert das Risiko, dass das Werkstück fortgeschleudert wird.
- ▶ **Wenn das Werkstück eingeklemmt wird oder das Blatt blockiert, schalten Sie die Gehrungskappsäge aus. Warten Sie, bis alle beweglichen Teile zum Stillstand gekommen sind, ziehen Sie den Netzstecker und/oder nehmen Sie den Akku heraus. Entfernen Sie anschließend das eingeklemmte Material.** Wenn Sie bei einer solchen Blockierung weitersägen, kann es zum Verlust der Kontrolle oder zu Beschädigungen der Gehrungskappsäge kommen.
- ▶ **Lassen Sie nach beendetem Schnitt den Schalter los, halten Sie den Sägekopf unten und warten Sie den Stillstand des Blatts ab, bevor Sie das abgeschnittene Stück entfernen.** Es ist sehr gefährlich, mit der Hand in die Nähe des auslaufenden Blatts zu reichen.
- ▶ **Halten Sie den Handgriff gut fest, wenn Sie einen unvollständigen Sägeschnitt ausführen oder wenn Sie den Schalter loslassen, bevor der Sägekopf seine untere Lage erreicht hat.** Durch die Bremswirkung der Säge kann der Sägekopf ruckartig nach unten gezogen werden und dadurch zu einem Verletzungsrisiko führen.
- ▶ **Lassen Sie den Handgriff nicht los, wenn der Sägekopf die unterste Position erreicht hat. Führen Sie den Sägekopf immer per Hand in die oberste Position zurück.** Wenn sich der Sägekopf ohne Kontrolle bewegt, kann das zu einem Verletzungsrisiko führen.
- ▶ **Halten Sie Ihren Arbeitsplatz sauber.** Materialmischungen sind besonders gefährlich. Leichtmetallstaub kann brennen oder explodieren.
- ▶ **Verwenden Sie keine stumpfen, rissigen, verbogenen oder beschädigten Sägeblätter. Sägeblätter mit stumpfen oder falsch ausgerichteten Zähnen verursachen durch einen zu engen Sägespalt eine erhöhte Reibung, Klemmen des Sägeblattes und Rückschlag.**
- ▶ **Verwenden Sie keine Sägeblätter aus hochlegiertem Schnellarbeitsstahl (HSS-Stahl).** Solche Sägeblätter können leicht brechen.
- ▶ **Verwenden Sie immer Sägeblätter in der richtigen Größe und mit passender Aufnahmebohrung (z.B. raufenförmig oder rund).** Sägeblätter, die nicht zu den Montageteilen der Säge passen, laufen unrund und führen zum Verlust der Kontrolle.
- ▶ **Entfernen Sie niemals Schnittreste, Holzspäne o.ä. aus dem Schnittbereich, während das Elektrowerkzeug läuft.** Führen Sie den Werkzeugarm immer zuerst in die Ruheposition und schalten Sie das Elektrowerkzeug aus.
- ▶ **Fassen Sie das Sägeblatt nach dem Arbeiten nicht an, bevor es abgekühlt ist.** Das Sägeblatt wird beim Arbeiten sehr heiß.
- ▶ **Vorsicht – wenn andere als die hier angegebenen Bedienungs- oder Justiereinrichtungen benutzt oder andere Verfahrensweisen ausgeführt werden, kann dies zu gefährlicher Strahlungsexposition führen.**
- ▶ **Tauschen Sie den eingebauten Laser nicht gegen einen Laser anderen Typs aus.** Von einem nicht zu diesem Elektrowerkzeug passenden Laser können Gefahren für Personen ausgehen.
- ▶ **Nehmen Sie keine Änderungen an der Lasereinrichtung vor.** Die in dieser Betriebsanleitung beschriebenen Einstellmöglichkeiten können Sie gefahrlos nutzen.



**Richten Sie den Laserstrahl nicht auf Personen oder Tiere und blicken Sie nicht selbst in den direkten oder reflektierten Laserstrahl.** Dadurch können Sie Personen blenden, Unfälle verursachen oder das Auge schädigen.

- **Machen Sie Warnschilder am Elektrowerkzeug niemals unkenntlich.**

## Symbole

Die nachfolgenden Symbole können für den Gebrauch Ihres Elektrowerkzeugs von Bedeutung sein. Prägen Sie sich bitte die Symbole und ihre Bedeutung ein. Die richtige Interpretation der Symbole hilft Ihnen, das Elektrowerkzeug besser und sicherer zu gebrauchen.

### Symbole und ihre Bedeutung

	<b>Laser Klasse 1</b>
	<b>Kommen Sie mit Ihren Händen nicht in den Sägebereich, während das Elektrowerkzeug läuft.</b> Beim Kontakt mit dem Sägeblatt besteht Verletzungsgefahr.
	<b>Tragen Sie eine Staubschutzmaske.</b>
	<b>Tragen Sie eine Schutzbrille.</b>
	<b>Tragen Sie Gehörschutz.</b> Die Einwirkung von Lärm kann Hörverlust bewirken.
	<b>Gefahrenbereich! Halten Sie möglichst Hände, Finger oder Arme von diesem Bereich fern.</b>
	<b>Kommen Sie mit Ihren Fingern nicht zwischen die beweglichen Teile des Gleitarms.</b> Die Finger können eingeklemmt und erheblich verletzt werden.



Beachten Sie die Abmessungen des Sägeblatts. Der Lochdurchmesser muss ohne Spiel zur Werkzeugspindel passen. Falls eine Verwendung von Reduzierstücken notwendig ist, achten Sie darauf, dass die Abmessungen des Reduzierstücks zur Stammblattstärke und zum Lochdurchmesser des Sägeblatts sowie zum Durchmesser der Werkzeugspindel passen. Verwenden Sie möglichst die mit

### Symbole und ihre Bedeutung

	dem Sägeblatt mitgelieferten Reduzierstücke. Der Sägeblattdurchmesser muss der Angabe auf dem Symbol entsprechen.
	Fassen Sie das Elektrowerkzeug zum Transportieren nur an diesen gekennzeichneten Stellen (Griffmulden) oder am Transportgriff an.
	Tragen Sie das Elektrowerkzeug niemals am Handgriff des Gleitarms.
	Laser einschalten
	Spanngriff offen: Es können vertikale Gehrungswinkel eingestellt werden.
	Spanngriff geschlossen: Der eingestellte vertikale Gehrungswinkel des Gleitarms wird gehalten.
	Zeigt die einzelnen Schritte zum Einstellen des vertikalen Gehrungswinkels an. <b>1.</b> Spanngriff lösen <b>2.</b> Gleitarm leicht nach links schwenken <b>3.</b> Gewünschten vertikalen Gehrungswinkelbereich am Drehknopf einstellen
	Vertikale Gehrungswinkelbereiche am Drehknopf einstellen:
	Neigung Sägeblatt nach links (45° bis 0°)
	Neigung Sägeblatt nach rechts (0° bis 45°)
	Gesamter Schwenkbereich des Gleitarms (-47° bis +47°)

## Produkt- und Leistungsbeschreibung



**Lesen Sie alle Sicherheitshinweise und Anweisungen.** Versäumnisse bei der Einhaltung der Sicherheitshinweise und Anweisungen können elektrischen Schlag, Brand und/oder schwere Verletzungen verursachen.

Bitte beachten Sie die Abbildungen im vorderen Teil der Betriebsanleitung.

### Bestimmungsgemäßer Gebrauch

Das Elektrowerkzeug ist bestimmt, als Standgerät Längs- und Querschnitte mit geradem Schnittverlauf in Holz auszuführen. Dabei sind horizontale Gehrungswinkel von  $-52^\circ$  bis  $+60^\circ$  sowie vertikale Gehrungswinkel von  $47^\circ$  (linksseitig) bis  $47^\circ$  (rechtsseitig) möglich.

Die Leistung des Elektrowerkzeugs ist ausgelegt zum Sägen von Hart- und Weichholz sowie Span- und Faserplatten.

Bei Verwendung von entsprechenden Sägeblättern ist das Sägen von Aluminiumprofilen und Kunststoff möglich.

### Abgebildete Komponenten

Die Nummerierung der abgebildeten Komponenten bezieht sich auf die Darstellung des Elektrowerkzeuges auf der Grafikseite.

- |      |  |        |   |
|------|--|--------|---|
| (1)  | Handgriff  | (30)   | Tiefenanschlag  |
| (2)  | Einschaltsperr für Ein-/Ausschalter  | (31)   | Transportsicherung  |
| (3)  | Schutzhaube  | (32)   | Skala für Gehrungswinkel (vertikal)   |
| (4)  | Pendelschutzhaube  | (33)   | Winkelanzeiger für linken Gehrungswinkelbereich ( $47^\circ$ bis $0^\circ$ ) (vertikal) |
| (5)  | Verstellbare Anschlagsschiene  | (34)   | Einstellknopf für $22,5^\circ$ -Gehrungswinkel (vertikal)                               |
| (6)  | Anschlagsschiene   | (35)   | Arretierschraube des Längenanschlags <sup>a)</sup>                                      |
| (7)  | Sägetischverlängerung  | (36)   | Längenanschlag <sup>a)</sup>  |
| (8)  | Bohrungen für Montage  | (37)   | Skala für Gehrungswinkel (horizontal)   |
| (9)  | Einlegeplatte  | (38)   | Sägetisch   |
| (10) | Arretierklammer  | (39)   | Drehknopf zum Einstellen des Gehrungswinkelbereichs (vertikal)                          |
| (11) | Feststellknopf für beliebige Gehrungswinkel (horizontal)                                 | (40)   | Sägeblatt   |
| (12) | Hebel für Gehrungswinkelvoreinstellung (horizontal)                                      | (41)   | Austrittsöffnung Laserstrahlung   |
| (13) | Spanngriff für beliebige Gehrungswinkel (vertikal)                                       | (42)   | Arretierschraube des Gestänges der Pendelschutzhaube                                    |
| (14) | Distanzanschlag <sup>a)</sup>  | (43)   | Gestänge der Pendelschutzhaube  |
| (15) | Einkerbungen für Standard-Gehrungswinkel (horizontal)                                    | (44)   | Vordere Befestigungsschraube (Abdeckplatte/Pendelschutzhaube)                           |
| (16) | Griffmulden  | (45)   | Hintere Befestigungsschraube (Abdeckplatte/Pendelschutzhaube)                           |
| (17) | Innensechskantschlüssel (6 mm/4 mm)  | (46)   | Abdeckplatte  |
| (18) | Innensechskantschlüssel (2 mm)   | (47)   | Spindelarretierung  |
| (19) | Schraubzwinde  | (48)   | Innensechskantschraube für Sägeblattbefestigung   |
| (20) | Gleitrolle   | (49)   | Spannflansch  |
| (21) | Winkelanzeiger für rechten Gehrungswinkelbereich ( $0^\circ$ bis $47^\circ$ ) (vertikal) | (50)   | Innerer Spannflansch  |
| (22) | Spanabweiser   | (51)   | Klemmhebel der Sägetischverlängerung  |
| (23) | Spanauswurf  | (52)   | Arretierschraube der verstellbaren Anschlagsschiene                                     |
| (24) | Absaugadapter  | (53)   | Dämpfer   |
| (25) | Klemmhebel des Gleitmechanismus  | (54)   | Stellschrauben für Dämpfung   |
| (26) | Laser-Warnschild   | (55)   | Bohrungen für Schraubzwinde   |
| (27) | Laserschutzkappe   | (56)   | Flügelschraube  |
| (28) | Gleitarm   | (57)   | Gewindestange   |
| (29) | Justierschraube des Tiefenanschlags  | (58)   | Winkelanzeiger für Gehrungswinkel (horizontal)  |
|      |  | (59)   | Ein-/Ausschalter  |
|      |  | (60)   | Ein-/Ausschalter für Laser (Schnittlinienkennzeichnung)                                 |
|      |  | (61)   | Schrauben für Einlegeplatte   |
|      |  | (62)   | Klemmschraube des Längenanschlags <sup>a)</sup>   |
|      |  | (63)   | Schraube für Laserschutzkappe   |
|      |  | (64)   | Stellschraube für Laserpositionierung (Bündigkeit)                                      |
|      |  | (65)   | Befestigungsschraube für die Montageplatte des Lasers                                   |
|      |  | (66)   | Befestigungsschraube für das Gehäuse des Lasers   |
|      |  | (67) / | Stellschrauben für die Grundeinstellung $0^\circ$ (vertikaler Gehrungswinkel)           |
|      |  | (68) / |   |
|      |  | (69)   |   |

- (70) Stellschraube für die Grundeinstellung 45° (linker vertikaler Gehrungswinkel)
- (71) Stellschraube für die Grundeinstellung 45° (rechter vertikaler Gehrungswinkel)
- (72) Stellschrauben der Skala für Gehrungswinkel (horizontal)
- (73) Schraube für Winkelanzeiger (horizontal)
- (74) Stellschraube für die Klemmkraft des Spanngriffs für beliebige Gehrungswinkel (vertikal)
- (75) Klettband
- a) **Abgebildetes oder beschriebenes Zubehör gehört nicht zum Standard-Lieferumfang. Das vollständige Zubehör finden Sie in unserem Zubehörprogramm.**

## Technische Daten

Paneelsäge		GCM 12 GDL	GCM 12 GDL	GCM 12 GDL
Sachnummer		<b>3 601 M23 601</b> <b>3 601 M23 631</b> <b>3 601 M23 671</b>	<b>3 601 M23 661</b>	<b>3 601 M23 6P1</b> <b>3 601 M23 6B.</b>
Nennaufnahmeleistung	W	2000	1500	1800
Nennspannung	V	230–240	110	220–240
Frequenz	Hz	50/60	50/60	50/60
Leerlaufdrehzahl	min <sup>-1</sup>	4000	4000	4000
Anlaufstrombegrenzung		●	–	●
Lasertyp	nm	650	650	650
	mW	<1	<1	<1
Laserklasse		1	1	1
Gewicht entsprechend EPTA-Procedure 01:2014	kg	32,1	32,1	32,1
Schutzklasse		□/ II	□/ II	□/ II
<b>Maße für geeignete Sägeblätter</b>				
Sägeblattdurchmesser	mm	305	305	305
Stamtblattdicke	mm	1,7–2,6	1,7–2,6	1,7–2,6
max. Schnittbreite	mm	3,2	3,2	3,2
Bohrungsdurchmesser	mm	30	30	30

Zulässige Werkstückmaße (maximal/minimal): (siehe „Zulässige Werkstückmaße“, Seite 25)

## Geräuschinformation

Geräuschemissionswerte ermittelt entsprechend **EN 62841-3-9**.

Der A-bewertete Geräuschpegel des Elektrowerkzeugs beträgt typischerweise: Schalldruckpegel **93 dB(A)**; Schalleistungspegel **106 dB(A)**. Unsicherheit K=3 dB.

### Gehörschutz tragen!

Der in diesen Anweisungen angegebene Geräuschemissionswert ist entsprechend einem genormten Messverfahren gemessen worden und kann für den Vergleich von Elektrowerkzeugen miteinander verwendet werden. Er eignet sich auch für eine vorläufige Einschätzung der Geräuschemission.

Der angegebene Geräuschemissionswert repräsentiert die hauptsächlichsten Anwendungen des Elektrowerkzeugs. Wenn allerdings das Elektrowerkzeug für andere Anwendungen, mit abweichenden Einsatzwerkzeugen oder ungenügender Wartung eingesetzt wird, kann der Geräuschemissionswert abweichen. Dies kann die Geräuschemission über den gesamten Arbeitszeitraum deutlich erhöhen.

Für eine genaue Abschätzung der Geräuschemissionen sollten auch die Zeiten berücksichtigt werden, in denen das Gerät abgeschaltet ist oder zwar läuft, aber nicht tatsächlich im Einsatz ist. Dies kann die Geräuschemissionen über den gesamten Arbeitszeitraum deutlich reduzieren.

## Montage

- **Vermeiden Sie ein unabsichtliches Starten des Elektrowerkzeugs. Während der Montage und bei allen Arbeiten an dem Elektrowerkzeug darf der Netzstecker nicht an die Stromversorgung angeschlossen sein.**

## Lieferumfang



Beachten Sie dazu die Darstellung des Lieferumfangs am Anfang der Betriebsanleitung.

Prüfen Sie vor der Erstinbetriebnahme des Elektrowerkzeugs, ob alle unten aufgeführten Teile mitgeliefert wurden:

- Paneelsäge mit montiertem Sägeblatt (40)
- Feststellknauf (11)
- Innensechskantschlüssel (17)
- Innensechskantschlüssel (18)
- Schraubzwinde (19)

**Hinweis:** Überprüfen Sie das Elektrowerkzeug auf eventuelle Beschädigungen.

Vor dem weiteren Gebrauch des Elektrowerkzeugs müssen Sie Schutzeinrichtungen oder leicht beschädigte Teile sorgfältig auf ihre einwandfreie und bestimmungsgemäße Funktion untersuchen. Überprüfen Sie, ob die beweglichen Teile einwandfrei funktionieren und nicht klemmen oder ob Teile beschädigt sind. Sämtliche Teile müssen richtig montiert sein und alle Bedingungen erfüllen, um den einwandfreien Betrieb zu gewährleisten.

Beschädigte Schutzvorrichtungen und Teile müssen Sie sachgerecht durch eine anerkannte Fachwerkstatt reparieren oder auswechseln lassen.

**Zusätzlich zum Lieferumfang benötigte Werkzeuge:**

- Kreuzschlitzschraubendreher
- Gabelschlüssel (Größe: 8 mm)
- Ring-, Gabel- oder Steckschlüssel (Größen: 10 mm und 17 mm)

### Montage von Einzelteilen

- Entnehmen Sie alle mitgelieferten Teile vorsichtig aus ihrer Verpackung.
- Entfernen Sie sämtliches Packmaterial vom Elektrogerät und vom mitgelieferten Zubehör.

#### Feststellknauf montieren (siehe Bild a)

- Schrauben Sie den Feststellknauf (11) in die entsprechende Bohrung oberhalb des Hebels (12).
- ▶ **Ziehen Sie den Feststellknauf (11) vor dem Sägen immer fest an.** Das Sägeblatt kann sich sonst im Werkstück verkanten.

### Stationäre oder flexible Montage

- ▶ **Zur Gewährleistung einer sicheren Handhabung müssen Sie das Elektrowerkzeug vor dem Gebrauch auf einer ebenen und stabilen Arbeitsfläche (z. B. Werkbank) montieren.**

#### Montage auf eine Arbeitsfläche (siehe Bild b1)

- Befestigen Sie das Elektrowerkzeug mit einer geeigneten Schraubverbindung auf der Arbeitsfläche. Dazu dienen die Bohrungen (8).

oder

- Spannen Sie die Gerätefüße des Elektrowerkzeugs mit handelsüblichen Schraubzwingen an der Arbeitsfläche fest.

#### Montage auf einen Bosch-Arbeitstisch (siehe Bild b2)

(GTA 2500 W, GTA 3700, GTA 3800)

Die GTA-Arbeitstische von Bosch bieten dem Elektrowerkzeug Halt auf jedem Untergrund durch höhenverstellbare Fü-

ße. Die Werkstückauflagen der Arbeitstische dienen der Unterstützung langer Werkstücke.

- ▶ **Lesen Sie alle dem Arbeitstisch beigefügten Warnhinweise und Anweisungen.** Versäumnisse bei der Einhaltung der Warnhinweise und Anweisungen können elektrischen Schlag, Brand und/oder schwere Verletzungen zur Folge haben.
- ▶ **Bauen Sie den Arbeitstisch korrekt auf, bevor Sie das Elektrowerkzeug montieren.** Einwandfreier Aufbau ist wichtig, um das Risiko eines Zusammenbrechens zu verhindern.
- Montieren Sie das Elektrowerkzeug in der Transportstellung auf den Arbeitstisch.

### Staub-/Späneabsaugung

Stäube von Materialien wie bleihaltigem Anstrich, einigen Holzarten, Mineralien und Metall können gesundheitsschädlich sein. Berühren oder Einatmen der Stäube können allergische Reaktionen und/oder Atemwegserkrankungen des Benutzers oder in der Nähe befindlicher Personen hervorrufen. Bestimmte Stäube wie Eichen- oder Buchenstaub gelten als krebserzeugend, besonders in Verbindung mit Zusatzstoffen zur Holzbehandlung (Chromat, Holzschutzmittel). Asbesthaltiges Material darf nur von Fachleuten bearbeitet werden.

- Benutzen Sie möglichst eine für das Material geeignete Staubabsaugung.
- Sorgen Sie für gute Belüftung des Arbeitsplatzes.
- Es wird empfohlen, eine Atemschutzmaske mit Filterklasse P2 zu tragen.

Beachten Sie in Ihrem Land gültige Vorschriften für die zu bearbeitenden Materialien.

- ▶ **Vermeiden Sie Staubansammlungen am Arbeitsplatz.** Stäube können sich leicht entzünden.

Die Staub-/Späneabsaugung kann durch Staub, Späne oder durch Bruchstücke des Werkstücks blockiert werden.

- Schalten Sie das Elektrowerkzeug aus und ziehen Sie den Netzstecker aus der Steckdose.
- Warten Sie, bis das Sägeblatt komplett zum Stillstand gekommen ist.
- Ermitteln Sie die Ursache der Blockade und beheben Sie diese.

#### Fremdabsaugung

Zur Absaugung können Sie an den Absaugadapter (24) auch einen Staubsaugerschlauch (Ø 35 mm) anschließen.

- Verbinden Sie den Staubsaugerschlauch mit dem Absaugadapter (24).

Der Staubsauger muss für den zu bearbeitenden Werkstoff geeignet sein.

Verwenden Sie beim Absaugen von besonders gesundheitsgefährdenden, krebserzeugenden oder trockenen Stäuben einen Spezialsauger.

#### Absaugadapter reinigen

Zur Gewährleistung einer optimalen Absaugung muss der Absaugadapter (24) regelmäßig gereinigt werden.

- Ziehen Sie den Absaugadapter **(24)** drehend vom Spanauswurf **(23)** ab.
- Entfernen Sie Bruchstücke des Werkstücks und Späne.
- Drücken Sie den Absaugadapter wieder drehend auf den Spanauswurf, bis er über dem Haltering des Spanauswurfs einrastet.

### Sägeblatt wechseln (siehe Bild c1–c4)

- ▶ **Ziehen Sie vor allen Arbeiten am Elektrowerkzeug den Netzstecker aus der Steckdose.**
- ▶ **Tragen Sie bei der Montage des Sägeblattes Schutzhandschuhe.** Bei der Berührung des Sägeblattes besteht Verletzungsgefahr.

Verwenden Sie nur Sägeblätter, deren maximal zulässige Geschwindigkeit höher ist als die Leerlaufdrehzahl Ihres Elektrowerkzeugs.

Verwenden Sie nur Sägeblätter, die den in dieser Betriebsanleitung angegebenen Kenndaten entsprechen und nach EN 847-1 geprüft und entsprechend gekennzeichnet sind.

Verwenden Sie nur Sägeblätter, die vom Hersteller dieses Elektrowerkzeugs empfohlen wurden und die für das Material, das Sie bearbeiten wollen, geeignet sind. Dies verhindert eine Überhitzung der Sägezähne beim Sägen.

### Sägeblatt ausbauen

- Bringen Sie das Elektrowerkzeug in Arbeitsstellung.
- Schrauben Sie die Arretierschraube **(42)** von Hand auf, bis das Gestänge **(43)** frei herunterhängen kann.
- Lösen Sie die Befestigungsschraube **(44)** (ca. 2 Umdrehungen) mit dem Innensechskantschlüssel **(4 mm)** **(17)**. Drehen Sie die Schraube nicht ganz heraus.
- Lösen Sie die Befestigungsschraube **(45)** (ca. 6 Umdrehungen) mit dem Innensechskantschlüssel **(4 mm)** **(17)**. Drehen Sie die Schraube nicht ganz heraus.
- Ziehen Sie die Abdeckplatte **(46)** von der Befestigungsschraube **(45)** nach vorn und unten weg.
- Schwenken Sie die Pendelschutzhaube **(4)** nach hinten und halten Sie die Pendelschutzhaube in dieser Position.
- Hängen Sie das Gestänge **(43)** mit einer Bohrung über die Befestigungsschraube **(45)**.  
Dadurch wird die Pendelschutzhaube in der geöffneten Stellung gehalten.
- Drehen Sie die Innensechskantschraube **(48)** mit dem Innensechskantschlüssel **( mm)** **(17)** und drücken Sie gleichzeitig die Spindelarretierung **(47)**, bis diese einrastet.
- Halten Sie die Spindelarretierung **(47)** gedrückt und drehen Sie die Innensechskantschraube **(48)** im Uhrzeigersinn heraus (Linksgewinde!).
- Nehmen Sie den Spannflansch **(49)** ab.
- Entnehmen Sie das Sägeblatt **(40)**.

### Sägeblatt einbauen

- ▶ **Beachten Sie beim Einbau, dass die Schneiderichtung der Zähne (Pfeilrichtung auf dem Sägeblatt) mit der Pfeilrichtung auf der Schutzhaube übereinstimmt!**

Falls erforderlich, reinigen Sie vor dem Einbau alle zu montierenden Teile.

- Setzen Sie das neue Sägeblatt auf den inneren Spannflansch **(50)**.
- Setzen Sie den Spannflansch **(49)** und die Innensechskantschraube **(48)** auf. Drücken Sie die Spindelarretierung **(47)**, bis diese einrastet, und ziehen Sie die Innensechskantschraube gegen den Uhrzeigersinn fest.
- Lösen Sie das Gestänge **(43)** von der Befestigungsschraube **(45)** und führen Sie die Pendelschutzhaube **(4)** wieder nach unten.
- Schieben Sie die Abdeckplatte **(46)** wieder unter die Befestigungsschraube **(45)**.
- Ziehen Sie die Befestigungsschrauben **(45)** und **(44)** wieder fest an.
- Schieben Sie das Gestänge **(43)** auf seine ursprüngliche Position und ziehen Sie die Arretierschraube **(42)** wieder von Hand an.

## Betrieb

- ▶ **Ziehen Sie vor allen Arbeiten am Elektrowerkzeug den Netzstecker aus der Steckdose.**

### Transportsicherung (siehe Bild A)

Die Transportsicherung **(31)** ermöglicht Ihnen eine leichtere Handhabung des Elektrowerkzeugs beim Transport zu verschiedenen Einsatzorten.

### Elektrowerkzeug entsichern (Arbeitsstellung)

- Drücken Sie den Gleitarm **(28)** am Handgriff **(1)** etwas nach unten, um die Transportsicherung **(31)** zu entlasten.
- Ziehen Sie die Transportsicherung **(31)** ganz nach außen.
- Führen Sie den Gleitarm **(28)** langsam nach oben.

### Elektrowerkzeug sichern (Transportstellung)

- Schieben Sie den Gleitarm **(28)** ganz nach hinten und sichern Sie ihn in dieser Position.
- Führen Sie den Gleitarm so weit nach unten, bis sich die Transportsicherung **(31)** ganz nach innen drücken lässt.

Weitere Hinweise: (siehe „Transport (siehe Bild Z)“, Seite 29)

### Gleitarm arretieren

Der Gleitmechanismus des Gleitarms **(28)** kann mithilfe des Klemmhebels **(25)** arretiert werden. Dabei sind zwei Positionen des Gleitarms möglich:

- Gleitarm ganz nach hinten geschoben (für Kappschnitte)
- Gleitarm ganz nach vorn gezogen (für eine kompakte Transportstellung)

### Gleitarm entsichern (siehe Bild B1)

Nach dem Entsichern des Gleitarms **(28)** ist der komplette Gleitmechanismus einsatzfähig.

- Drücken Sie den Klemmhebel **(25)** bis zum Anschlag nach unten.

- Der Klemmkeil des Klemmhebels gibt die beiden unteren Gelenkteile des Gleitarms frei.

### Gleitarm sichern (siehe Bild B2)

Gleitarm ganz nach hinten geschoben:

- Schieben Sie den Gleitarm **(28)** bis zum Anschlag nach hinten.
- Die beiden oberen Gelenkteile des Gleitarms stehen jetzt aufrecht und sind geschlossen.
- Ziehen Sie den Klemmhebel **(25)** nach oben, bis der Klemmkeil zwischen den beiden unteren Gelenkteilen des Gleitarms positioniert ist.
- Der ganz nach hinten geschobene Gleitarm **(28)** ist dadurch arretiert.

Gleitarm ganz nach vorn gezogen:

- Ziehen Sie den Gleitarm **(28)** bis zum Anschlag nach vorn.
- Der Gleitmechanismus ist nun komplett ausgefahren.

- Ziehen Sie den Klemmhebel **(25)** nach oben, bis der Klemmkeil zwischen den beiden unteren Gelenkteilen des Gleitarms positioniert ist.
- Der ganz nach vorn gezogene Gleitarm **(28)** ist dadurch arretiert.

### Arbeitsvorbereitung

#### Sägetisch verlängern (siehe Bild C)

Lange Werkstücke müssen am freien Ende unterlegt oder abgestützt werden.

Der Sägetisch kann mithilfe der Sägetischverlängerungen **(7)** nach links und rechts vergrößert werden.

- Klappen Sie den Klemmhebel **(51)** nach innen.
- Ziehen Sie die Sägetischverlängerung **(7)** bis zur gewünschten Länge nach außen (maximal 250 mm).
- Zur Fixierung der Sägetischverlängerung drücken Sie den Klemmhebel **(51)** wieder nach außen.

#### Anschlagschiene verschieben (siehe Bilder D–E)

Beim Sägen von horizontalen und/oder vertikalen Gehrungswinkeln müssen Sie je nach Schnittrichtung die linke oder rechte verstellbare Anschlagschiene **(5)** nach außen ziehen bzw. ganz entfernen.

vertikaler Gehrungswinkel	horizontaler Gehrungswinkel	
0°– 47° (links)	≤ 44° (rechts/links)	<ul style="list-style-type: none"> <li>– <b>Lösen</b> Sie die Arretierschraube <b>(52)</b>.</li> <li>– Ziehen Sie die linke verstellbare Anschlagschiene <b>(5)</b> ganz nach außen.</li> </ul>
0°– 47° (links)	≥ 45° (rechts/links)	<ul style="list-style-type: none"> <li>– <b>Lösen</b> Sie die Arretierschraube <b>(52)</b>.</li> <li>– Ziehen Sie die linke verstellbare Anschlagschiene <b>(5)</b> ganz nach außen.</li> <li>– Heben Sie die verstellbare Anschlagschiene nach oben weg.</li> <li>– <b>Entfernen</b> Sie die Arretierschraube <b>(52)</b>.</li> </ul>
0°– 47° (rechts)	≤ 44° (rechts/links)	<ul style="list-style-type: none"> <li>– <b>Lösen</b> Sie die Arretierschraube <b>(52)</b>.</li> <li>– Ziehen Sie die rechte verstellbare Anschlagschiene <b>(5)</b> ganz nach außen.</li> </ul>
0°– 47° (rechts)	≥ 45° (rechts/links)	<ul style="list-style-type: none"> <li>– Heben Sie die verstellbare Anschlagschiene nach oben weg.</li> </ul>

### Dämpfung des Gleitarms einstellen (siehe Bild F)

Der Gleitmechanismus des Gleitarms **(28)** ist werkseitig vor-eingestellt und ist bei Auslieferung des Elektrowerkzeugs nicht gedämpft.

Sie können die Dämpfung des Gleitmechanismus individuell am Dämpfer **(53)** einstellen:

hart – kontrolliertere Arbeitsbewegungen;

weich – schnelle Sägeschnitte.

- Lösen Sie die beiden Stellschrauben **(54)** mit dem Innensechskantschlüssel **(4 mm) (17)** für eine **weichere** Dämpfung
- *oder*
- ziehen Sie die beiden Stellschrauben **(54)** fester an für eine **härtere** Dämpfung.

### Werkstück befestigen (siehe Bild G)

Zur Gewährleistung einer optimalen Arbeitssicherheit müssen Sie das Werkstück immer festspannen.

Bearbeiten Sie keine Werkstücke, die zu klein zum Festspannen sind.

- Drücken Sie das Werkstück fest gegen die Anschlagschienen **(6)** und **(5)**.
- Stecken Sie die mitgelieferte Schraubzwinge **(19)** in eine der dafür vorgesehenen Bohrungen **(55)**.
- Lösen Sie die Flügelschraube und passen Sie die Schraubzwinge dem Werkstück an. Ziehen Sie die Flügelschraube wieder fest.
- Ziehen Sie die Gewindestange **(57)** fest an und fixieren Sie somit das Werkstück.

### Werkstück lösen

- Zum Lösen der Schraubzwinge drehen Sie die Gewindestange **(57)** gegen den Uhrzeigersinn.

### Horizontale und vertikale Gehrungswinkel einstellen

Zur Gewährleistung präziser Schnitte müssen Sie nach intensivem Gebrauch die Grundeinstellungen des Elektrowerkzeugs überprüfen und gegebenenfalls einstellen. Dazu benötigen Sie Erfahrung und entsprechendes Spezialwerkzeug.

Eine Bosch-Kundendienststelle führt diese Arbeit schnell und zuverlässig aus.

- **Ziehen Sie den Feststellknopf (11) vor dem Sägen immer fest an.** Das Sägeblatt kann sich sonst im Werkstück verkanten.

### Horizontale Gehrungswinkel einstellen

#### Horizontale Standard-Gehrungswinkel einstellen (siehe Bild H)

Zum schnellen und präzisen Einstellen von oft verwendeten horizontalen Gehrungswinkeln sind am Sägertisch Einkerbungen (15) vorgesehen:

links	rechts
0°	
45°; 31,6°; 22,5°; 15°	15°; 22,5°; 31,6°; 45°; 60°

- Lösen Sie den Feststellknopf (11), falls dieser angezogen ist.
- Ziehen Sie den Hebel (12) und drehen Sie den Sägertisch (38) bis zur gewünschten Einkerbung nach links oder rechts.
- Lassen Sie den Hebel wieder los. Der Hebel muss spürbar in die Einkerbung einrasten.
- Ziehen Sie den Feststellknopf (11) wieder an.

#### Beliebige horizontale Gehrungswinkel einstellen (siehe Bild I)

Der horizontale Gehrungswinkel kann in einem Bereich von 52° (linksseitig) bis 60° (rechtsseitig) eingestellt werden.

- Lösen Sie den Feststellknopf (11), falls dieser angezogen ist.
- Ziehen Sie den Hebel (12) und drücken Sie gleichzeitig die Arretierklammer (10), bis diese in der dafür vorgesehenen Nut einrastet. Dadurch wird der Sägertisch frei beweglich.
- Drehen Sie den Sägertisch (38) am Feststellknopf nach links oder rechts, bis der Winkelanzeiger (58) den gewünschten horizontalen Gehrungswinkel anzeigt.
- Ziehen Sie den Feststellknopf (11) wieder an.
- Um den Hebel (12) wieder zu lösen (zum Einstellen von horizontalen Standard-Gehrungswinkeln), ziehen Sie den Hebel nach oben.

Die Arretierklammer (10) springt in ihre ursprüngliche Position zurück und der Hebel (12) kann wieder in die Einkerbungen (15) einrasten.

### Vertikale Gehrungswinkel einstellen

Der vertikale Gehrungswinkel kann in einem Bereich von 47° (linksseitig) bis 47° (rechtsseitig) eingestellt werden.

Zum schnellen und präzisen Einstellen von oft verwendeten vertikalen Gehrungswinkeln sind Anschläge für die Winkel 0°, 22,5° und 45° und 47° vorgesehen.

#### Linken vertikalen Gehrungswinkelbereich einstellen (45° bis 0°)

L

- Ziehen Sie die linke verstellbare Anschlagsschiene (5) ganz nach außen.
- Lösen Sie den Spanngriff (13).

- Schwenken Sie den Gleitarm (28) am Handgriff (1) nach links, bis der Winkelanzeiger (33) den gewünschten vertikalen Gehrungswinkel anzeigt.
- Halten Sie den Gleitarm (28) in dieser Stellung und ziehen Sie den Spanngriff (13) wieder fest. Die Klemmkraft des Spanngriffs muss die Stellung des Gleitarms bei jedem beliebigen vertikalen Gehrungswinkel sicher halten.

#### Rechten vertikalen Gehrungswinkelbereich einstellen (0° bis 45°) (siehe Bild J)

45° R

- Ziehen Sie die rechte verstellbare Anschlagsschiene (5) ganz nach außen.
- Lösen Sie den Spanngriff (13).
- Kippen Sie den Gleitarm (28) am Handgriff (1) aus der 0°-Position leicht nach links und drehen Sie den Drehknopf (39), bis der gewünschte vertikale Gehrungswinkelbereich angezeigt wird.
- Schwenken Sie den Gleitarm (28) am Handgriff (1) nach rechts, bis der Winkelanzeiger (21) den gewünschten Gehrungswinkel anzeigt.
- Halten Sie den Gleitarm (28) in dieser Stellung und ziehen Sie den Spanngriff (13) wieder fest. Die Klemmkraft des Spanngriffs muss die Stellung des Gleitarms bei jedem beliebigen vertikalen Gehrungswinkel sicher halten.

#### Vertikalen Standard-Gehrungswinkel 0° einstellen

Damit der vertikale Standard-Gehrungswinkel 0° leicht wieder eingestellt werden kann, rastet der Drehknopf (39) in den linken vertikalen Gehrungswinkelbereich ein.

L

- Schwenken Sie den Gleitarm (28) von rechts über die 0°-Position.

#### Gesamten vertikalen Gehrungswinkelbereich einstellen (-47° bis +47°)

47°

- Ziehen Sie beide verstellbaren Anschlagsschienen (5) ganz nach außen.
- Lösen Sie den Spanngriff (13).
- Kippen Sie den Gleitarm (28) am Handgriff (1) aus der 0°-Position leicht nach links und drehen Sie den Drehknopf (39), bis der gewünschte vertikale Gehrungswinkelbereich angezeigt wird.
- Schwenken Sie den Gleitarm (28) am Handgriff (1) nach links oder rechts, bis der Winkelanzeiger (33) oder (21) den gewünschten vertikalen Gehrungswinkel anzeigt.
- Halten Sie den Gleitarm (28) in dieser Stellung und ziehen Sie den Spanngriff (13) wieder fest. Die Klemmkraft des Spanngriffs muss die Stellung des



Gleitarms bei jedem beliebigen vertikalen Gehrungswinkel sicher halten.

### Vertikalen Standard-Gehrungswinkel 22,5° einstellen (siehe Bild K)

Ziehen Sie den Einstellknopf (34) ganz nach außen und drehen Sie ihn um 90°. Dann schwenken Sie den Gleitarm (28) am Handgriff (1), bis der Gleitarm hörbar einrastet.

### Inbetriebnahme

#### Einschalten (siehe Bild L)

– Zum **Einschalten** des Elektrowerkzeuges schieben Sie **zuerst** die Einschaltsperrleiste (2) zur Mitte und drücken **anschließend** den Ein-/Ausschalter (59) und halten ihn gedrückt.

**Hinweis:** Aus Sicherheitsgründen kann der Ein-/Ausschalter (59) nicht arretiert werden, sondern muss während des Betriebes ständig gedrückt bleiben.

#### Ausschalten

– Zum **Ausschalten** lassen Sie den Ein-/Ausschalter (59) los.

#### Anlaufstrombegrenzung

Die elektronische Anlaufstrombegrenzung begrenzt die Leistung beim Einschalten des Elektrowerkzeuges und ermöglicht den Betrieb an einer 16-A-Sicherung.

**Hinweis:** Läuft das Elektrowerkzeug sofort nach dem Einschalten mit voller Drehzahl, ist die Anlaufstrombegrenzung und der Wiederanlaufschutz ausgefallen. Das Elektrowerkzeug muss umgehend an den Kundendienst geschickt werden.

### Arbeitshinweise

#### Allgemeine Sägehinweise

- ▶ **Ziehen Sie den Feststellknopf (11) und den Spanngriff (13) vor dem Sägen immer fest an.** Das Sägeblatt kann sich sonst im Werkstück verkanten.
- ▶ **Ziehen Sie den Feststellknopf (11) und den Klemmhebel vor dem Sägen immer fest an.** Das Sägeblatt kann sich sonst im Werkstück verkanten.
- ▶ **Bei allen Schnitten müssen Sie zuerst sicherstellen, dass das Sägeblatt zu keiner Zeit die Anschlagschiene, Schraubzwingen oder sonstige Geräteteile berühren kann. Entfernen Sie eventuell montierte Hilfsanschläge oder passen Sie sie entsprechend an.**

Schützen Sie das Sägeblatt vor Schlag und Stoß. Setzen Sie das Sägeblatt keinem seitlichen Druck aus.

Sägen Sie nur Werkstoffe, die im bestimmungsgemäßen Gebrauch zugelassen sind.

#### Zulässige Werkstückmaße

**Maximale Werkstücke:**

horizontaler Gehrungswinkel	vertikaler Gehrungswinkel	Höhe x Breite [mm]	
		Werkstück an Anschlagschiene	Werkstück an Distanzanschlag (Zubehör)
0°	0°	104 x 341	110 x 240

Bearbeiten Sie keine verzogenen Werkstücke. Das Werkstück muss immer eine gerade Kante zum Anlegen an die Anschlagschiene haben.

Lange und schwere Werkstücke müssen am freien Ende unterlegt oder abgestützt werden.

Stellen Sie sicher, dass die Pendelschutzhaube ordnungsgemäß funktioniert und sich frei bewegen kann. Beim Führen des Werkzeugarms nach unten muss sich die Pendelschutzhaube öffnen. Beim Führen des Werkzeugarms nach oben muss sich die Pendelschutzhaube über dem Sägeblatt wieder schließen und in der obersten Position des Werkzeugarms arretieren.

#### Schnittlinie kennzeichnen (siehe Bild M)

Zwei Laserstrahlen zeigen Ihnen die Schnittbreite des Sägeblatts an. Dadurch können Sie das Werkstück zum Sägen exakt positionieren, ohne die Pendelschutzhaube zu öffnen.

- Schalten Sie die Laserstrahlen mit dem Schalter (60) ein.
- Richten Sie Ihre Markierung auf dem Werkstück zwischen den beiden Laserlinien aus.

**Hinweis:** Prüfen Sie vor dem Sägen, ob die Schnittbreite noch korrekt angezeigt wird. Laser justieren. Die Laserstrahlen können sich z. B. durch die Vibrationen bei intensivem Gebrauch verstellen.

#### Position des Bedieners (siehe Bild N)

- ▶ **Stellen Sie sich nicht in einer Linie mit dem Sägeblatt vor das Elektrowerkzeug, sondern immer seitlich versetzt vom Sägeblatt.** Damit ist Ihr Körper vor einem möglichen Rückschlag geschützt..
- Halten Sie Hände, Finger und Arme vom rotierenden Sägeblatt fern.
- Überkreuzen Sie Ihre Arme nicht vor dem Gleitarm (28).

#### Einlegeplatten auswechseln (siehe Bild O)

Die roten Einlegeplatten (9) können nach längerem Gebrauch des Elektrowerkzeuges verschleiben.

Wechseln Sie defekte Einlegeplatten aus.

- Bringen Sie das Elektrowerkzeug in Arbeitsstellung.
- Schrauben Sie die Schrauben (61) mit dem Innensechskantschlüssel (4 mm) (17) heraus und entnehmen Sie die alten Einlegeplatten.
- Legen Sie die neue rechte Einlegeplatte ein.
- Schrauben Sie die Einlegeplatte mit den Schrauben (61) möglichst weit rechts an, sodass auf der ganzen Länge der möglichen Zugbewegung das Sägeblatt nicht mit der Einlegeplatte in Berührung kommt.
- Wiederholen Sie die Arbeitsschritte analog für die neue linke Einlegeplatte.

horizontaler Gehrungswinkel	vertikaler Gehrungswinkel	Höhe x Breite [mm]	
		Werkstück an Anschlagsschiene	Werkstück an Distanzanschlag (Zubehör)
45°	0°	104 x 240	110 x 110
0°	45° (links)	51 x 341	51 x 295
0°	45° (rechts)	38 x 341	38 x 295
45°	45° (links)	51 x 240	51 x 200
45°	45° (rechts)	38 x 240	38 x 200

**Minimale** Werkstücke (= alle Werkstücke, die mit der mitgelieferten Schraubzwinde (19) links oder rechts vom Sägeblatt festgespannt werden können): 160 x 335 mm (Länge x Breite)

**Maximale Schnitttiefe** (0°/0°): 104 mm

## Sägen

### Sägen ohne Zugbewegung (Kappen) (siehe Bild P)

- Schieben Sie den Gleitarm (28) ganz nach hinten und sichern Sie ihn in dieser Position. Stellen Sie sicher, dass der Tiefenanschlag (30) ganz nach innen gedrückt ist und die Justierschraube (29) beim Bewegen des Gleitarms ohne den Tiefenanschlag zu berühren durch die Aussparung passt.
- Spannen Sie das Werkstück entsprechend den Abmessungen fest.
- Bei Bedarf stellen Sie die gewünschten Gehrungswinkel (horizontal und/oder vertikal) ein.
- Schalten Sie das Elektrowerkzeug ein.
- Führen Sie den Gleitarm (28) mit dem Handgriff (1) langsam nach unten.
- Sägen Sie das Werkstück mit gleichmäßigem Vorschub durch.
- Schalten Sie das Elektrowerkzeug aus und warten Sie, bis das Sägeblatt komplett zum Stillstand gekommen ist.
- Führen Sie den Gleitarm (28) langsam nach oben.

### Sägen mit Zugbewegung (siehe Bild Q)

- ▶ **Halten Sie den Handgriff vor dem Einschalten und während des gesamten Sägevorgangs gut fest. Führen Sie beim Sägen eine kontrollierte Bewegung mit dem Gleitarm durch.** Ein Moment der Unachtsamkeit kann durch den extrem leichtgängigen Gleitarm zu ernsthaften Verletzungen führen.
- Entsichern Sie den Gleitarm (28). Überprüfen Sie durch Ausziehen und Zurückschieben des Gleitarms (28), ob der komplette Gleitmechanismus einsetzbar ist.
- Spannen Sie das Werkstück entsprechend den Abmessungen fest.
- Bei Bedarf stellen Sie die gewünschten Gehrungswinkel (horizontal und/oder vertikal) ein.
- Ziehen Sie den Gleitarm (28) mit dem Handgriff (1) so weit von der Anschlagsschiene (6) weg, bis das Sägeblatt vor dem Werkstück ist.
- Schalten Sie das Elektrowerkzeug ein.
- Führen Sie den Gleitarm (28) mit dem Handgriff (1) langsam nach unten.

- Drücken Sie nun den Gleitarm (28) in Richtung Anschlagsschiene (6) und sägen Sie das Werkstück mit gleichmäßigem Vorschub durch.
- Schalten Sie das Elektrowerkzeug aus und warten Sie, bis das Sägeblatt komplett zum Stillstand gekommen ist.
- Führen Sie den Gleitarm (28) langsam nach oben.

### Gleich lange Werkstücke sägen (siehe Bild R)

Zum einfachen Sägen von gleich langen Werkstücken können Sie den Längenanschlag (36) (Zubehör) verwenden. Sie können den Längenanschlag an beide Seiten der Säge-tischverlängerung (7) montieren.

- Lösen Sie die Arretierschraube (35) und klappen Sie den Längenanschlag (36) über die Klemmschraube (62).
- Ziehen Sie die Arretierschraube (35) wieder fest.
- Stellen Sie die Säge-tischverlängerung (7) auf die gewünschte Länge ein.

### Tiefenanschlag einstellen (Nut sägen) (siehe Bild S)

Der Tiefenanschlag muss verstellt werden, wenn Sie eine Nut sägen oder einen Distanzanschlag verwenden wollen.

- Schwenken Sie den Tiefenanschlag (30) nach außen.
- Schwenken Sie den Gleitarm (28) am Handgriff (1) in die gewünschte Position.
- Verdrehen Sie die Justierschraube (29), bis das Schraubenende den Tiefenanschlag (30) berührt.
- Führen Sie den Gleitarm (28) langsam nach oben.

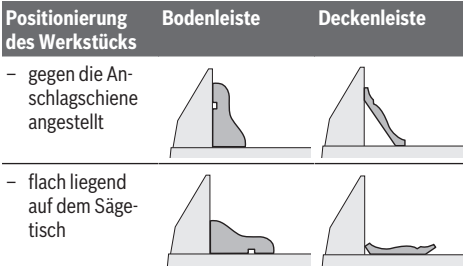
### Sonderwerkstücke

Beim Sägen von gebogenen oder runden Werkstücken müssen Sie diese besonders gegen Verrutschen sichern. An der Schnittlinie darf kein Spalt zwischen Werkstück, Anschlagsschiene und Säge-tisch entstehen.

Falls erforderlich, müssen Sie spezielle Halterungen anfertigen.

### Profileleisten bearbeiten

Profileleisten können Sie auf zwei verschiedene Arten bearbeiten:



Des Weiteren können Sie abhängig von der Breite der Profil-leiste die Schnitte mit oder ohne Zugbewegung ausführen. Probieren Sie den eingestellten Gehrungswinkel (horizontal und/oder vertikal) immer zuerst an einem Abfallholz aus.

### Grundeinstellungen prüfen und einstellen

Zur Gewährleistung präziser Schnitte müssen Sie nach intensivem Gebrauch die Grundeinstellungen des Elektrowerkzeugs überprüfen und gegebenenfalls einstellen. Dazu benötigen Sie Erfahrung und entsprechendes Spezialwerkzeug.

Eine Bosch-Kundendienststelle führt diese Arbeit schnell und zuverlässig aus.

#### Laser justieren

**Hinweis:** Zum Testen der Laserfunktion muss das Elektrowerkzeug an die Stromversorgung angeschlossen sein.

► **Betätigen Sie während des Justierens des Lasers (z.B. beim Bewegen des Werkzeugarms) niemals den Ein-/Ausschalter.** Ein unabsichtliches Starten des Elektrowerkzeugs kann zu Verletzungen führen.

- Bringen Sie das Elektrowerkzeug in Arbeitsstellung.
- Drehen Sie den Sägetisch (38) bis zur Einkerbung (15) für 0°. Der Hebel (12) muss spürbar in die Einkerbung einrasten.

#### Überprüfen (siehe Bild T1)

- Zeichnen Sie auf ein Werkstück eine gerade Schnittlinie.
- Führen Sie den Gleitarm (28) mit dem Handgriff (1) langsam nach unten.
- Richten Sie das Werkstück so aus, dass die Zähne des Sägeblatts mit der Schnittlinie fluchten.
- Halten Sie das Werkstück in dieser Position fest und führen Sie den Gleitarm langsam wieder nach oben.
- Spannen Sie das Werkstück fest.
- Schalten Sie die Laserstrahlen mit dem Schalter (60) ein.

Die Laserstrahlen müssen auf der gesamten Länge links und rechts im selben Abstand von der aufgezeichneten Schnittlinie auf dem Werkstück sein, auch wenn der Gleitarm nach unten geführt wird.

#### Laserschutzkappe entfernen (siehe Bild T2)

- Lösen Sie die zwei Schrauben (63) der Laserschutzkappe (27) mit dem Innensechskantschlüssel (4 mm) (17).

**Hinweis:** Um die vordere Schraube der Laserschutzkappe zu erreichen, müssen Sie den Gleitarm etwas nach unten schwenken, bis der Innensechskantschlüssel durch

einen der Schlitze der Pendelschutzhaube gesteckt werden kann.

#### Einstellen der Bündigkeit (siehe Bild T3)

- Entfernen Sie die Laserschutzkappe (27).

##### 1. Einstellen des rechten Laserstrahls:

- Drehen Sie die hintere Stellschraube (64) mit dem Innensechskantschlüssel (18), bis der rechte Laserstrahl auf der gesamten Länge mit der aufgezeichneten Schnittlinie auf dem Werkstück bündig ist. Dabei wird der linke Laserstrahl mitbewegt.

Eine Drehung gegen den Uhrzeigersinn bewegt den Laserstrahl von links nach rechts, eine Drehung im Uhrzeigersinn bewegt den Laserstrahl von rechts nach links.

##### 2. Einstellen des linken Laserstrahls:

- Drehen Sie die vordere Stellschraube (64) mit dem Innensechskantschlüssel (18), bis der linke Laserstrahl denselben Abstand zur aufgezeichneten Schnittlinie auf dem Werkstück hat wie der rechte Laserstrahl.

Eine Drehung gegen den Uhrzeigersinn bewegt den Laserstrahl von links nach rechts, eine Drehung im Uhrzeigersinn bewegt den Laserstrahl von rechts nach links.

- Befestigen Sie die Laserschutzkappe (27) wieder.

#### Einstellen der Parallelität (siehe Bild T4)

- Entfernen Sie die Laserschutzkappe (27).

- Lösen Sie die Befestigungsschraube (65) (ca. 1–2 Umdrehungen) mit dem Innensechskantschlüssel (18). Drehen Sie die Schraube nicht ganz heraus.
- Verschieben Sie die Montageplatte des Lasers nach rechts oder links, bis die Laserstrahlen auf der gesamten Länge mit der aufgezeichneten Schnittlinie auf dem Werkstück parallel sind.

- Halten Sie die Montageplatte des Lasers in dieser Position und ziehen Sie die Befestigungsschraube (65) wieder fest.
- Überprüfen Sie nach dem Einstellen erneut die Bündigkeit mit der Schnittlinie. Richten Sie gegebenenfalls die Laserstrahlen mit den Stellschrauben (64) noch einmal aus.
- Befestigen Sie die Laserschutzkappe (27) wieder.

#### Einstellen der seitlichen Abweichung beim Bewegen des Gleitarms (siehe Bild T5)

- Entfernen Sie die Laserschutzkappe (27).
- Lösen Sie die beiden Befestigungsschrauben (66) (ca. 1–2 Umdrehungen) mit dem Innensechskantschlüssel (18). Drehen Sie die Schrauben nicht ganz heraus.
- Verschieben Sie das Gehäuse des Lasers nach rechts oder links, bis die Laserstrahlen beim Abwärtsbewegen des Gleitarms nicht mehr seitlich abweichen.
- Überprüfen Sie nach dem Einstellen erneut die Bündigkeit mit der Schnittlinie. Richten Sie gegebenenfalls die Laserstrahlen mit den Stellschrauben (64) noch einmal aus.
- Halten Sie das Gehäuse des Lasers in dieser Position und ziehen Sie die Befestigungsschrauben (66) wieder fest.
- Befestigen Sie die Laserschutzkappe (27) wieder.

**Vertikalen Standard-Gehrungswinkel 0° einstellen**

- Bringen Sie das Elektrowerkzeug in Transportstellung.
- Drehen Sie den Sägefisch (38) bis zur Einkerbung (15) für 0°. Der Hebel (12) muss spürbar in die Einkerbung einrasten.

**Überprüfen (siehe Bild U1)**

- Stellen Sie eine Winkellehre auf 90° ein und stellen Sie sie auf den Sägefisch (38).

Der Schenkel der Winkellehre muss mit dem Sägeblatt (40) auf der ganzen Länge bündig sein.

**Einstellen (siehe Bild U2)**

- Lösen Sie den Spanngriff (13).
- Lösen Sie die beiden Stellschrauben (67) (mindestens 1 Umdrehung) mit einem Steckschlüssel (10 mm).
- Lösen Sie die Stellschraube (69) (ca. 3 Umdrehungen) mit dem Innensechskantschlüssel (4 mm) (17).
- Drehen Sie die Stellschraube (68) mit dem Innensechskantschlüssel (4 mm) (17) so weit ein oder heraus, bis der Schenkel der Winkellehre mit dem Sägeblatt auf der ganzen Länge bündig ist.
- Ziehen Sie den Spanngriff (13) wieder fest. Danach ziehen Sie zuerst die Stellschraube (69) und dann die Stellschrauben (67) wieder fest.

Falls die Winkelanzeiger (33) und (21) nach dem Einstellen nicht in einer Linie mit den 0°-Marken der Skala (32) sind, lösen Sie die Befestigungsschrauben der Winkelanzeiger mit einem Kreuzschlitzschraubendreher und richten die Winkelanzeiger entlang den 0°-Marken aus.

**Vertikalen Standard-Gehrungswinkel 45° (links) einstellen**

- Bringen Sie das Elektrowerkzeug in Arbeitsstellung.
- Drehen Sie den Sägefisch (38) bis zur Einkerbung (15) für 0°. Der Hebel (12) muss spürbar in die Einkerbung einrasten.
- Ziehen Sie die linke verstellbare Anschlagsschiene (5) ganz nach außen.
- Lösen Sie den Spanngriff (13) und schwenken Sie den Gleitarm am Handgriff (1) bis zum Anschlag nach links (45°).

**Überprüfen (siehe Bild V1)**

- Stellen Sie eine Winkellehre auf 45° ein und stellen Sie sie auf den Sägefisch (38).

Der Schenkel der Winkellehre muss mit dem Sägeblatt (40) auf der ganzen Länge bündig sein.

**Einstellen (siehe Bild V2)**

- Drehen Sie die Stellschraube (70) mit einem Gabelschlüssel (8 mm) so weit ein oder heraus, bis der Schenkel der Winkellehre mit dem Sägeblatt auf der ganzen Länge bündig ist.
- Ziehen Sie den Spanngriff (13) wieder fest.

Falls die Winkelanzeiger (33) und (21) nach dem Einstellen nicht in einer Linie mit den 45°-Marken der Skala (32) sind, überprüfen Sie zuerst noch einmal die 0°-Einstellung für den vertikalen Gehrungswinkel und die Winkelanzeiger. Dann

wiederholen Sie die Einstellung des vertikalen 45°-Gehrungswinkels.

**Vertikalen Standard-Gehrungswinkel 45° (rechts) einstellen**

- Bringen Sie das Elektrowerkzeug in Arbeitsstellung.
- Drehen Sie den Sägefisch (38) bis zur Einkerbung (15) für 0°. Der Hebel (12) muss spürbar in die Einkerbung einrasten.
- Ziehen Sie die rechte verstellbare Anschlagsschiene (5) ganz nach außen.
- Lösen Sie den Spanngriff (13).
- Kippen Sie den Gleitarm am Handgriff (1) aus der 0°-Position leicht nach links und drehen Sie den Drehknopf (39), bis der rechte vertikale Gehrungswinkelbereich angezeigt wird.
- Schwenken Sie den Gleitarm am Handgriff (1) bis zum Anschlag nach rechts (45°).

**Überprüfen (siehe Bild W1)**

- Stellen Sie eine Winkellehre auf 135° ein und stellen Sie sie auf den Sägefisch (38).

Der Schenkel der Winkellehre muss mit dem Sägeblatt (40) auf der ganzen Länge bündig sein.

**Einstellen (siehe Bild W2)**

- Drehen Sie die Stellschraube (71) mit einem Gabelschlüssel (8 mm) so weit ein oder heraus, bis der Schenkel der Winkellehre mit dem Sägeblatt auf der ganzen Länge bündig ist.
- Ziehen Sie den Spanngriff (13) wieder fest.

Falls die Winkelanzeiger (33) und (21) nach dem Einstellen nicht in einer Linie mit den 45°-Marken der Skala (32) sind, überprüfen Sie zuerst noch einmal die 0°-Einstellung für den vertikalen Gehrungswinkel und die Winkelanzeiger. Dann wiederholen Sie die Einstellung des vertikalen 45°-Gehrungswinkels.

**Skala für horizontale Gehrungswinkel ausrichten**

- Bringen Sie das Elektrowerkzeug in Arbeitsstellung.
- Drehen Sie den Sägefisch (38) bis zur Einkerbung (15) für 0°. Der Hebel (12) muss spürbar in die Einkerbung einrasten.

**Überprüfen (siehe Bild X1)**

- Stellen Sie eine Winkellehre auf 90° ein und legen Sie sie zwischen Anschlagsschiene (6) und Sägeblatt (40) auf den Sägefisch (38).

Der Schenkel der Winkellehre muss mit dem Sägeblatt (40) auf der ganzen Länge bündig sein.

**Einstellen (siehe Bild X2)**

- Lösen Sie alle vier Stellschrauben (72) mit dem Innensechskantschlüssel (4 mm) (17) und verdrehen Sie den Sägefisch (38) zusammen mit der Skala (37), bis der Schenkel der Winkellehre mit dem Sägeblatt auf der ganzen Länge bündig ist.
- Ziehen Sie die Schrauben wieder fest.

Falls der Winkelanzeiger (58) nach dem Einstellen nicht in einer Linie mit der 0°-Marke der Skala (37) ist, lösen Sie die

Schraube (73) mit einem Kreuzschlitzschraubendreher und richten den Winkelanzeiger entlang der 0°-Marke aus.

#### Klemmkraft des Spanngriffs (13) einstellen (siehe Bild Y)

Die Klemmkraft des Spanngriffs (13) kann nachgestellt werden.

#### Überprüfen

- Die Klemmkraft des Spanngriffs muss die Stellung des Gleitarms bei jedem beliebigen vertikalen Gehrungswinkel sicher halten.

#### Einstellen

- Lösen Sie den Spanngriff (13).
- Drehen Sie die Stellschraube (74) mit einem Steckschlüssel (17 mm) gegen den Uhrzeigersinn, um die Klemmkraft zu verringern oder drehen Sie sie im Uhrzeigersinn, um die Klemmkraft zu erhöhen.
- Stellen Sie einen vertikalen Gehrungswinkel ein, ziehen Sie den Spanngriff (13) wieder fest und überprüfen Sie, ob die gewünschte Klemmkraft erreicht wurde.

#### Transport (siehe Bild Z)

Vor einem Transport des Elektrowerkzeugs müssen Sie folgende Schritte durchführen:

- Schieben Sie den Gleitarm (28) ganz nach hinten und sichern Sie ihn in dieser Position.
  - Stellen Sie sicher, dass der Tiefenanschlag (30) ganz nach innen gedrückt ist und die Justierschraube (29) beim Bewegen des Gleitarms ohne den Tiefenanschlag zu berühren durch die Ausparung passt.
  - Führen Sie den Gleitarm so weit nach unten, bis sich die Transportsicherung (31) ganz nach innen drücken lässt
  - Schieben Sie die Sägetischverlängerungen (7) ganz nach innen.
  - Stellen Sie einen vertikalen Gehrungswinkel von 0° ein und ziehen Sie den Spanngriff (13) fest.
  - Drehen Sie den Sägetisch (38) bis zum Anschlag nach links und ziehen Sie den Feststellknopf (11) an.
  - Binden Sie das Netzkabel mit dem Klettband (75) zusammen.
  - Entfernen Sie alle Zubehörteile, die nicht fest an dem Elektrowerkzeug montiert werden können.
  - Legen Sie unbenutzte Sägeblätter zum Transport, wenn möglich, in einen geschlossenen Behälter.
  - Zum Transport greifen Sie in die Griffmulden (16) seitlich am Sägetisch.
- **Verwenden Sie beim Transportieren des Elektrowerkzeugs nur die Transportvorrichtungen und niemals die Schutzvorrichtungen, den Gleitarm oder den Handgriff.**

## Wartung und Service

### Wartung und Reinigung

- **Ziehen Sie vor allen Arbeiten am Elektrowerkzeug den Netzstecker aus der Steckdose.**

### ► Halten Sie das Elektrowerkzeug und die Lüftungsschlitze sauber, um gut und sicher zu arbeiten.

Wenn ein Ersatz der Anschlussleitung erforderlich ist, dann ist dies von **Bosch** oder einer autorisierten Kundendienststelle für **Bosch**-Elektrowerkzeuge auszuführen, um Sicherheitsgefährdungen zu vermeiden.

Die Pendelschutzhaube muss sich immer frei bewegen und selbstständig schließen können. Halten Sie deshalb den Bereich um die Pendelschutzhaube stets sauber.

Entfernen Sie nach jedem Arbeitsgang Staub und Späne durch Ausblasen mit Druckluft oder mit einem Pinsel.

- Reinigen Sie regelmäßig die Gleitrolle (20) und den Gleitarm (28).

### Zubehör

	Sachnummer
Schraubzwinde	1 609 B06 203
Einlegeplatten	1 609 B04 470
Staubbeutel	1 609 B05 010
Absaugadapter	2 607 001 977
Arbeitstisch GTA 2500 W	0 601 B12 100
Arbeitstisch GTA 3800	0 601 B24 000
Holzsauger GAS 35 M AFC	0 601 9C3 100

### Sägeblätter für Holz und Plattenmaterialien, Paneele und Leisten

Sägeblatt 305 x 30 mm, 60 Zähne	2 608 641 768
---------------------------------	---------------

### Sägeblätter für Kunststoff und Nichteisenmetalle

Sägeblatt 305 x 30 mm, 96 Zähne	2 608 642 099
---------------------------------	---------------

Sägeblatt 305 x 30 mm, 96 Zähne	2 608 640 453
---------------------------------	---------------

### Sägeblätter für alle Laminatfußbodenarten

Sägeblatt 305 x 30 mm, 96 Zähne	2 608 642 137
---------------------------------	---------------

### Kundendienst und Anwendungsberatung

Der Kundendienst beantwortet Ihre Fragen zu Reparatur und Wartung Ihres Produkts sowie zu Ersatzteilen. Explosionszeichnungen und Informationen zu Ersatzteilen finden Sie auch unter: **www.bosch-pt.com**

Das Bosch-Anwendungsberatungs-Team hilft Ihnen gerne bei Fragen zu unseren Produkten und deren Zubehör.

Geben Sie bei allen Rückfragen und Ersatzteilbestellungen bitte unbedingt die 10-stellige Sachnummer laut Typenschild des Produkts an.

#### Deutschland

Robert Bosch Power Tools GmbH  
Servicezentrum Elektrowerkzeuge  
Zur Luhne 2  
37589 Kalefeld – Willershausen

Kundendienst: Tel.: (0711) 400 40 460

E-Mail: Servicezentrum.Elektrowerkzeuge@de.bosch.com

Unter [www.bosch-pt.de](http://www.bosch-pt.de) können Sie online Ersatzteile bestellen oder Reparaturen anmelden.

Anwendungsberatung:  
Tel.: (0711) 400 40 460  
Fax: (0711) 400 40 462  
E-Mail: kundenberatung.ew@de.bosch.com

#### Weitere Serviceadressen finden Sie unter:

www.bosch-pt.com/serviceaddresses

### Entsorgung

Elektrowerkzeuge, Zubehör und Verpackungen sollen einer umweltgerechten Wiederverwertung zugeführt werden.



Werfen Sie Elektrowerkzeuge nicht in den Hausmüll!

#### Nur für EU-Länder:

Gemäß der Europäischen Richtlinie 2012/19/EU über Elektro- und Elektronik-Altgeräte und ihrer Umsetzung in nationales Recht müssen nicht mehr gebrauchsfähige Elektrowerkzeuge getrennt gesammelt und einer umweltgerechten Wiederverwertung zugeführt werden.

Bei unsachgemäßer Entsorgung können Elektro- und Elektronikaltgeräte aufgrund des möglichen Vorhandenseins gefährlicher Stoffe schädliche Auswirkungen auf die Umwelt und die menschliche Gesundheit haben.

#### Nur für Deutschland:

#### Informationen zur Rücknahme von Elektro-Altgeräten für private Haushalte

Wie im Folgenden näher beschrieben, sind bestimmte Vertreter zur unentgeltlichen Rücknahme von Altgeräten verpflichtet.

Vertreiter mit einer Verkaufsfläche für Elektro- und Elektronikgeräte von mindestens 400 m<sup>2</sup> sowie Vertreter von Lebensmitteln mit einer Gesamtverkaufsfläche von mindestens 800 m<sup>2</sup>, die mehrmals im Kalenderjahr oder dauerhaft Elektro- und Elektronikgeräte anbieten und auf dem Markt bereitstellen, sind verpflichtet,

1. bei der Abgabe eines neuen Elektro- oder Elektronikgeräts an einen Endnutzer ein Altgerät des Endnutzers der gleichen Geräart, das im Wesentlichen die gleichen Funktionen wie das neue Gerät erfüllt, am Ort der Abgabe oder in unmittelbarer Nähe hierzu unentgeltlich zurückzunehmen; Ort der Abgabe ist auch der private Haushalt, sofern dort durch Auslieferung die Abgabe erfolgt: In diesem Fall ist die Abholung des Altgeräts für den Endnutzer unentgeltlich; und
2. auf Verlangen des Endnutzers Altgeräte, die in keiner äußeren Abmessung größer als 25 cm sind, im Einzelhandelsgeschäft oder in unmittelbarer Nähe hierzu unentgeltlich zurückzunehmen; die Rücknahme darf nicht an den Kauf eines Elektro- oder Elektronikgerätes geknüpft werden und ist auf drei Altgeräte pro Geräart beschränkt.

Der Vertreter hat beim Abschluss des Kaufvertrags für das neue Elektro- oder Elektronikgerät den Endnutzer über die Möglichkeit zur unentgeltlichen Rückgabe bzw. Abholung

des Altgeräts zu informieren und den Endnutzer nach seiner Absicht zu befragen, ob bei der Auslieferung des neuen Geräts ein Altgerät zurückgegeben wird.

Dies gilt auch bei Vertrieb unter Verwendung von Fernkommunikationsmitteln, wenn die Lager- und Versandflächen für Elektro- und Elektronikgeräte mindestens 400 m<sup>2</sup> betragen oder die gesamten Lager- und Versandflächen mindestens 800 m<sup>2</sup> betragen, wobei die unentgeltliche Abholung auf Elektro- und Elektronikgeräte der Kategorien 1 (Wärmeüberträger), 2 (Bildschirmgeräte) und 4 (Großgeräte mit mindestens einer äußeren Abmessung über 50 cm) beschränkt ist. Für alle übrigen Elektro- und Elektronikgeräte muss der Vertreter geeignete Rückgabemöglichkeiten in zumutbarer Entfernung zum jeweiligen Endnutzer gewährleisten; das gilt auch für Altgeräte, die in keiner äußeren Abmessung größer als 25 cm sind, die der Endnutzer zurückgeben will, ohne ein neues Gerät zu kaufen.

## English

### Safety Instructions

#### General Power Tool Safety Warnings

**⚠ WARNING** Read all safety warnings, instructions provided with this power tool. Failure to follow all instructions listed below may result in electric shock, fire and/or serious injury.

#### Save all warnings and instructions for future reference.

The term "power tool" in the warnings refers to your mains-operated (corded) power tool or battery-operated (cordless) power tool.

#### Work area safety

- ▶ **Keep work area clean and well lit.** Cluttered or dark areas invite accidents.
- ▶ **Do not operate power tools in explosive atmospheres, such as in the presence of flammable liquids, gases or dust.** Power tools create sparks which may ignite the dust or fumes.
- ▶ **Keep children and bystanders away while operating a power tool.** Distractions can cause you to lose control.

#### Electrical safety

- ▶ **Power tool plugs must match the outlet. Never modify the plug in any way. Do not use any adapter plugs with earthed (grounded) power tools.** Unmodified plugs and matching outlets will reduce risk of electric shock.
- ▶ **Avoid body contact with earthed or grounded surfaces, such as pipes, radiators, ranges and refrigerators.** There is an increased risk of electric shock if your body is earthed or grounded.

- ▶ **Do not expose power tools to rain or wet conditions.** Water entering a power tool will increase the risk of electric shock.
- ▶ **Do not abuse the cord. Never use the cord for carrying, pulling or unplugging the power tool. Keep cord away from heat, oil, sharp edges or moving parts.** Damaged or entangled cords increase the risk of electric shock.
- ▶ **When operating a power tool outdoors, use an extension cord suitable for outdoor use.** Use of a cord suitable for outdoor use reduces the risk of electric shock.
- ▶ **If operating a power tool in a damp location is unavoidable, use a residual current device (RCD) protected supply.** Use of an RCD reduces the risk of electric shock.

#### Personal safety

- ▶ **Stay alert, watch what you are doing and use common sense when operating a power tool. Do not use a power tool while you are tired or under the influence of drugs, alcohol or medication.** A moment of inattention while operating power tools may result in serious personal injury.
- ▶ **Use personal protective equipment. Always wear eye protection.** Protective equipment such as a dust mask, non-skid safety shoes, hard hat or hearing protection used for appropriate conditions will reduce personal injuries.
- ▶ **Prevent unintentional starting. Ensure the switch is in the off-position before connecting to power source and/or battery pack, picking up or carrying the tool.** Carrying power tools with your finger on the switch or engaging power tools that have the switch on invites accidents.
- ▶ **Remove any adjusting key or wrench before turning the power tool on.** A wrench or a key left attached to a rotating part of the power tool may result in personal injury.
- ▶ **Do not overreach. Keep proper footing and balance at all times.** This enables better control of the power tool in unexpected situations.
- ▶ **Dress properly. Do not wear loose clothing or jewellery. Keep your hair and clothing away from moving parts.** Loose clothes, jewellery or long hair can be caught in moving parts.
- ▶ **If devices are provided for the connection of dust extraction and collection facilities, ensure these are connected and properly used.** Use of dust collection can reduce dust-related hazards.
- ▶ **Do not let familiarity gained from frequent use of tools allow you to become complacent and ignore tool safety principles.** A careless action can cause severe injury within a fraction of a second.

#### Power tool use and care

- ▶ **Do not force the power tool. Use the correct power tool for your application.** The correct power tool will do

the job better and safer at the rate for which it was designed.

- ▶ **Do not use the power tool if the switch does not turn it on and off.** Any power tool that cannot be controlled with the switch is dangerous and must be repaired.
- ▶ **Disconnect the plug from the power source and/or remove the battery pack, if detachable, from the power tool before making any adjustments, changing accessories, or storing power tools.** Such preventive safety measures reduce the risk of starting the power tool accidentally.
- ▶ **Store idle power tools out of the reach of children and do not allow persons unfamiliar with the power tool or these instructions to operate the power tool.** Power tools are dangerous in the hands of untrained users.
- ▶ **Maintain power tools and accessories. Check for misalignment or binding of moving parts, breakage of parts and any other condition that may affect the power tool's operation. If damaged, have the power tool repaired before use.** Many accidents are caused by poorly maintained power tools.
- ▶ **Keep cutting tools sharp and clean.** Properly maintained cutting tools with sharp cutting edges are less likely to bind and are easier to control.
- ▶ **Use the power tool, accessories and tool bits etc. in accordance with these instructions, taking into account the working conditions and the work to be performed.** Use of the power tool for operations different from those intended could result in a hazardous situation.
- ▶ **Keep handles and grasping surfaces dry, clean and free from oil and grease.** Slippery handles and grasping surfaces do not allow for safe handling and control of the tool in unexpected situations.

#### Service

- ▶ **Have your power tool serviced by a qualified repair person using only identical replacement parts.** This will ensure that the safety of the power tool is maintained.

#### Safety Warnings for Mitre Saws

- ▶ **Mitre saws are intended to cut wood or wood-like products, they cannot be used with abrasive cut-off wheels for cutting ferrous material such as bars, rods, studs, etc.** Abrasive dust causes moving parts such as the lower guard to jam. Sparks from abrasive cutting will burn the lower guard, the kerf insert and other plastic parts.
- ▶ **Use clamps to support the workpiece whenever possible. If supporting the workpiece by hand, you must always keep your hand at least 100 mm from either side of the saw blade. Do not use this saw to cut pieces that are too small to be securely clamped or held by hand.** If your hand is placed too close to the saw blade, there is an increased risk of injury from blade contact.
- ▶ **The workpiece must be stationary and clamped or held against both the fence and the table. Do not feed the workpiece into the blade or cut "freehand" in any**

**way.** Unrestrained or moving workpieces could be thrown at high speeds, causing injury.

- ▶ **Push the saw through the workpiece. Do not pull the saw through the workpiece. To make a cut, raise the saw head and pull it out over the workpiece without cutting, start the motor, press the saw head down and push the saw through the workpiece.** Cutting on the pull stroke is likely to cause the saw blade to climb on top of the workpiece and violently throw the blade assembly towards the operator.
- ▶ **Never cross your hand over the intended line of cutting either in front or behind the saw blade.** Supporting the workpiece "cross handed" i.e. holding the workpiece to the right of the saw blade with your left hand or vice versa is very dangerous.
- ▶ **Do not reach behind the fence with either hand closer than 100 mm from either side of the saw blade, to remove wood scraps, or for any other reason while the blade is spinning.** The proximity of the spinning saw blade to your hand may not be obvious and you may be seriously injured.
- ▶ **Inspect your workpiece before cutting. If the workpiece is bowed or warped, clamp it with the outside bowed face toward the fence. Always make certain that there is no gap between the workpiece, fence and table along the line of the cut.** Bent or warped workpieces can twist or shift and may cause binding on the spinning saw blade while cutting. There should be no nails or foreign objects in the workpiece.
- ▶ **Do not use the saw until the table is clear of all tools, wood scraps, etc., except for the workpiece.** Small debris or loose pieces of wood or other objects that contact the revolving blade can be thrown with high speed.
- ▶ **Cut only one workpiece at a time.** Stacked multiple workpieces cannot be adequately clamped or braced and may bind on the blade or shift during cutting.
- ▶ **Ensure the mitre saw is mounted or placed on a level, firm work surface before use.** A level and firm work surface reduces the risk of the mitre saw becoming unstable.
- ▶ **Plan your work. Every time you change the bevel or mitre angle setting, make sure the adjustable fence is set correctly to support the workpiece and will not interfere with the blade or the guarding system.** Without turning the tool "ON" and with no workpiece on the table, move the saw blade through a complete simulated cut to assure there will be no interference or danger of cutting the fence.
- ▶ **Provide adequate support such as table extensions, saw horses, etc. for a workpiece that is wider or longer than the table top.** Workpieces longer or wider than the mitre saw table can tip if not securely supported. If the cut-off piece or workpiece tips, it can lift the lower guard or be thrown by the spinning blade.
- ▶ **Do not use another person as a substitute for a table extension or as additional support.** Unstable support for the workpiece can cause the blade to bind or the workpiece to shift during the cutting operation pulling you and the helper into the spinning blade.
- ▶ **The cut-off piece must not be jammed or pressed by any means against the spinning saw blade.** If confined, i.e. using length stops, the cut-off piece could get wedged against the blade and thrown violently.
- ▶ **Always use a clamp or a fixture designed to properly support round material such as rods or tubing.** Rods have a tendency to roll while being cut, causing the blade to "bite" and pull the work with your hand into the blade.
- ▶ **Let the blade reach full speed before contacting the workpiece.** This will reduce the risk of the workpiece being thrown.
- ▶ **If the workpiece or blade becomes jammed, turn the mitre saw off. Wait for all moving parts to stop and disconnect the plug from the power source and/or remove the battery pack. Then work to free the jammed material.** Continued sawing with a jammed workpiece could cause loss of control or damage to the mitre saw.
- ▶ **After finishing the cut, release the switch, hold the saw head down and wait for the blade to stop before removing the cut-off piece.** Reaching with your hand near the coasting blade is dangerous.
- ▶ **Hold the handle firmly when making an incomplete cut or when releasing the switch before the saw head is completely in the down position.** The braking action of the saw may cause the saw head to be suddenly pulled downward, causing a risk of injury.
- ▶ **Do not let go of the handle once the saw head has reached the lowest position. Always guide the saw head back to the top position by hand.** There is a risk of injury if the saw head moves in an uncontrolled manner.
- ▶ **Keep your work area clean.** Material mixtures are particularly hazardous. Light metal dust may catch fire or explode.
- ▶ **Do not use dull, cracked, bent or damaged saw blades. Unsharpened or improperly set saw blades produce narrow kerf causing excessive friction, blade binding and kickback.**
- ▶ **Do not use saw blades made from high speed steel (HSS).** Such saw blades can easily break.
- ▶ **Always use saw blades with correct size and shape (diamond versus round) of arbour holes.** Saw blades that do not match the mounting hardware of the saw will run off-centre, causing loss of control.
- ▶ **Never remove cuttings, wood chips, etc. from the cutting area while the power tool is running.** Always guide the tool arm back to the neutral position first and then switch the power tool off.
- ▶ **Do not touch the saw blade after working before it has cooled.** The saw blade becomes very hot while working.

#### Products sold in GB only:

Your product is fitted with an BS 1363/A approved electric plug with internal fuse (ASTA approved to BS 1362).

If the plug is not suitable for your socket outlets, it should be cut off and an appropriate plug fitted in its place by an au-



thorised customer service agent. The replacement plug should have the same fuse rating as the original plug. The severed plug must be disposed of to avoid a possible shock hazard and should never be inserted into a mains socket elsewhere.

- ▶ **Warning! If operating or adjustment devices other than those specified here are used or other procedures are carried out, this can lead to dangerous exposure to radiation.**
- ▶ **Do not replace the integrated laser with a laser of another type.** A laser that is not compatible with this power tool could pose a risk to persons.
- ▶ **Do not make any modifications to the laser equipment.** The setting options described in these operating instructions can be used safely.



**Do not direct the laser beam at persons or animals and do not stare into the direct or reflected laser beam yourself.** You could blind somebody, cause accidents or damage your eyes.

- ▶ **Never make warning signs on the machine unrecognisable.**

## Symbols


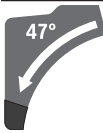
The following symbols may be important for the operation of your power tool. Please take note of these symbols and their meaning. Correctly interpreting the symbols will help you to operate the power tool more effectively and safely.

Symbols and their meaning	
	<b>CLASS 1 LASER PRODUCT</b>
	<b>Keep hands away from the cutting area while the power tool is running.</b> Contact with the saw blade can lead to injuries.
	<b>Wear a dust mask.</b>
	<b>Wear safety goggles.</b>
	<b>Wear hearing protection.</b> Exposure to noise can cause hearing loss.

## Symbols and their meaning

	<b>Danger area! Keep hands, fingers and arms away from this area.</b>
	<b>Keep your fingers away from the moving parts of the glide arm.</b> There is a risk of fingers being crushed and severely injured.
	Take note of the dimensions of the saw blade. The hole diameter must fit the tool spindle without play. If it is necessary to use reducers, ensure that the dimensions of the reducer are suitable for the base blade thickness and the saw blade hole diameter, as well as the tool spindle diameter. Wherever possible, use the reducers provided with the saw blade.  The saw blade diameter must match the information specified on the symbol.
	When transporting the power tool, hold it only at the locations indicated (recessed handles) or by the transport handle.
	Never carry the power tool using the handle of the glide arm.
	Switching on the laser
	Clamping handle open: Adjusting bevel angles is possible.
	Clamping handle closed: The set bevel angle of the glide arm is locked.
	Indicates the individual steps for adjusting the bevel angle. <b>1.</b> Loosen the clamping handle <b>2.</b> Swivel the glide arm slightly to the left <b>3.</b> Set the required bevel angle range using the rotary knob
	Setting the bevel angle ranges using the rotary knob:
	Saw blade inclination to the left (45° to 0°)

**Symbols and their meaning**

	Saw blade inclination to the right (0° to 45°)
	Entire swivel range of the glide arm (-47° to +47°)

## Product Description and Specifications



### Read all the safety and general instructions.

Failure to observe the safety and general instructions may result in electric shock, fire and/or serious injury.

Please observe the illustrations at the beginning of this operating manual.

### Intended Use

The power tool is intended as a stationary machine for making straight cuts in wood with and against the grain. It is possible to cut mitre angles of -52° to +60° and bevel angles of 47° (to the left) to 47° (to the right).

The power tool is designed with sufficient capacity for sawing hardwood and softwood as well as chipboard and fibre-board.

When using appropriate saw blades, sawing aluminium profiles and plastic is also possible.

### Product features

The numbering of the product features refers to the diagram of the power tool on the graphics page.

- (1) Handle
- (2) Lock-off switch for on/off switch
- (3) Protective guard
- (4) Retracting blade guard
- (5) Adjustable fence
- (6) Fence
- (7) Saw table extension
- (8) Mounting holes
- (9) Insert plate
- (10) Locking clamp
- (11) Locking knob for various mitre angles
- (12) Mitre presetting lever
- (13) Clamping handle for various bevel angles
- (14) Spacer<sup>a)</sup>
- (15) Detents for standard mitre angles
- (16) Recessed handles
- (17) Hex key (6 mm/4 mm)
- (18) Hex key (2 mm)
- (19) Screw clamp
- (20) Roller
- (21) Angle indicator for right-hand bevel angle range (0° to 47°)
- (22) Chip deflector
- (23) Chip ejector
- (24) Dust extraction adapter
- (25) Glide mechanism clamping lever
- (26) Laser warning label
- (27) Laser protection cap
- (28) Glide arm
- (29) Adjusting screw of depth stop
- (30) Depth stop
- (31) Transport safety lock
- (32) Scale for bevel angle
- (33) Angle indicator for left-hand bevel angle range (47° to 0°)
- (34) Adjustment knob for 22.5° bevel angle
- (35) Locking screw for length stop<sup>a)</sup>
- (36) Length stop<sup>a)</sup>
- (37) Scale for mitre angle
- (38) Saw table
- (39) Rotary knob for adjusting the bevel angle range
- (40) Saw blade
- (41) Laser beam outlet aperture
- (42) Locking screw for the linkage of the retracting blade guard
- (43) Linkage of the retracting blade guard
- (44) Front fastening screw (cover plate/retracting blade guard)
- (45) Rear fastening screw (cover plate/retracting blade guard)
- (46) Cover plate
- (47) Spindle lock
- (48) Hex socket screw for mounting of saw blade
- (49) Clamping flange
- (50) Interior clamping flange
- (51) Clamping lever of the saw table extension
- (52) Locking screw for the adjustable fence
- (53) Damper
- (54) Set screws for damping
- (55) Holes for screw clamp
- (56) Wing bolt
- (57) Threaded rod
- (58) Angle indicator for mitre angles
- (59) On/off switch
- (60) On/off switch for laser (cutting line indication)
- (61) Screws for insert plate

- (62) Clamping screw for length stop<sup>a)</sup>  
 (63) Screw for laser protection cap  
 (64) Set screw for positioning the laser (flush levelling)  
 (65) Fastening screw for laser mounting plate  
 (66) Fastening screw for laser housing  
 (67) / Set screws for 0° basic setting (bevel angle)  
 (68) /  
 (69)  
 (70) Set screw for 45° basic setting (left-hand bevel angle)
- (71) Set screw for 45° basic setting (right-hand bevel angle)  
 (72) Set screws for mitre angle scale  
 (73) Screw for mitre angle indicator  
 (74) Set screw for adjusting the clamping force of the clamping handle for any bevel angle  
 (75) Hook-and-loop strap
- a) **Accessories shown or described are not included with the product as standard. You can find the complete selection of accessories in our accessories range.**

## Technical Data

Sliding mitre saw		GCM 12 GDL	GCM 12 GDL	GCM 12 GDL
Article number		<b>3 601 M23 601</b> <b>3 601 M23 631</b> <b>3 601 M23 671</b>	<b>3 601 M23 661</b>	<b>3 601 M23 6P1</b> <b>3 601 M23 6B.</b>
Rated power input	W	2000	1500	1800
Rated voltage	V	230–240	110	220–240
Frequency	Hz	50/60	50/60	50/60
No-load speed	min <sup>-1</sup>	4000	4000	4000
Starting current limitation		●	–	●
Laser type	nm	650	650	650
	mW	< 1	< 1	< 1
Laser class		1	1	1
Weight according to EPTA-Procedure 01:2014	kg	32.1	32.1	32.1
Protection class		□/II	□/II	□/II
<b>Dimensions of suitable saw blades</b>				
Saw blade diameter	mm	305	305	305
Base blade thickness	mm	1.7–2.6	1.7–2.6	1.7–2.6
Max. cutting width	mm	3.2	3.2	3.2
Hole diameter	mm	30	30	30

Permitted workpiece dimensions (maximum/minimum): (see "Permissible workpiece dimensions", page 40)

## Noise Information

Noise emission values determined according to **EN 62841-3-9**.

Typically, the A-weighted noise level of the power tool is: Sound pressure level **93 dB(A)**; sound power level **106 dB(A)**. Uncertainty K = **3 dB**.

### Wear hearing protection!

The noise emission value given in these instructions has been measured in accordance with a standardised measuring procedure and may be used to compare power tools. It may also be used for a preliminary estimation of noise emissions.

The noise emission value given represents the main applications of the power tool. However, if the power tool is used for other applications, with different application tools or is

poorly maintained, the noise emission value may differ. This may significantly increase noise emissions over the total working period.

To estimate noise emissions accurately, the times when the tool is switched off, or when it is running but not actually being used, should also be taken into account. This may significantly reduce noise emissions over the total working period.

## Assembly

- ▶ **Avoid starting the power tool unintentionally. The mains plug must not be connected to the power supply during assembly or when carrying out any kind of work on the power tool.**

## Items Included



See the list of items included at the start of the operating manual.

Check to ensure that all the parts listed below have been supplied before using the power tool for the first time:

- Sliding mitre saw with mounted saw blade **(40)**
- Locking knob **(11)**
- Hex key **(17)**
- Hex key **(18)**
- Screw clamp **(19)**

**Note:** Check the power tool for possible damage.

Before continuing to use the power tool, carefully check that all protective devices or slightly damaged parts are working perfectly and according to specifications. Check that the moving parts are working perfectly and without jamming; check whether any parts are damaged. All parts must be fitted correctly and all the conditions necessary to ensure smooth operation must be met.

If the protective devices or any parts become damaged, you must have them properly repaired or replaced by an authorised service centre.

### Extra tools required (not included in the delivery):

- Cross-headed screwdriver
- Open-ended spanner (size: 8 mm)
- Ring spanner, open-ended spanner or socket spanner (sizes: 10 mm and 17 mm)

### Fitting individual components

- Carefully remove all parts included in the delivery from their packaging.
- Remove all packing material from the power tool and the accessories provided.

### Fitting the locking knob (see figure a)

- Screw the locking knob **(11)** into the corresponding hole above the lever **(12)**.

- ▶ **Always tighten the locking knob (11) firmly before sawing.** Otherwise the saw blade can become wedged in the workpiece.

### Stationary or flexible mounting

- ▶ **To ensure safe handling, the power tool must be mounted on a flat, stable work surface (e.g. work bench) before use.**

### Mounting on a work surface (see figure b1)

- Use suitable screw fasteners to secure the power tool to the work surface. The holes **(8)** are used for this purpose.

or

- Firmly clamp the base of the power tool to the work surface with commercially available screw clamps.

### Mounting on a Bosch saw stand

(see figure b2)

**(GTA 2500 W, GTA 3700, GTA 3800)**

With the height-adjustable legs, Bosch GTA saw stands provide firm support for the power tool on any surface. The workpiece supports of the saw stand are used for underlaying long workpieces.

- ▶ **Read all the warnings and instructions included with the saw stand.** Failure to observe the warnings and follow instructions may result in electric shock, fire and/or serious injury.
- ▶ **Assemble the saw stand properly before mounting the power tool.** Correct assembly is important to prevent the risk of collapsing.
  - Mount the power tool on the saw stand in the transport position.

### Dust/Chip Extraction

The dust from materials such as lead paint, some types of wood, minerals and metal can be harmful to human health. Touching or breathing in this dust can trigger allergic reactions and/or cause respiratory illnesses in the user or in people in the near vicinity.

Certain dusts, such as oak or beech dust, are classified as carcinogenic, especially in conjunction with wood treatment additives (chromate, wood preservative). Materials containing asbestos may only be machined by specialists.

- Use a dust extraction system that is suitable for the material wherever possible.
- Provide good ventilation at the workplace.
- It is advisable to wear a P2 filter class breathing mask.

The regulations on the material being machined that apply in the country of use must be observed.

- ▶ **Avoid dust accumulation at the workplace.** Dust can easily ignite.

The dust/chip extraction system can be blocked by dust, chips or fragments of the workpiece.

- Switch the power tool off and pull the mains plug out of the socket.
- Wait until the saw blade has come to a complete stop.
- Determine the cause of the blockage and eliminate it.

### External Dust Extraction

You can also attach a dust extraction hose (35 mm diameter) to the extraction adapter **(24)** for extraction.

- Connect the dust extraction hose to the extraction adapter **(24)**.

The dust extractor must be suitable for the material being worked.

When extracting dry dust that is especially detrimental to health or carcinogenic, use a special dust extractor.

### Cleaning the dust extraction adapter

To ensure optimum extraction, the dust extraction adapter **(24)** must be cleaned regularly.

- Pull the dust extraction adapter **(24)** off the chip ejector **(23)** with a twisting motion.

- Remove workpiece fragments and chippings.
- Reattach the dust extraction adapter to the chip ejector with a twisting motion until it engages above the chip ejector holding ring.

### Changing the saw blade (see figures c1–c4)

► **Pull the plug out of the socket before carrying out any work on the power tool.**

► **Wear protective gloves when fitting the saw blade.**

There is a risk of injury when touching the saw blade.

Only use saw blades that have a maximum permitted speed higher than the no-load speed of the power tool.

Only use saw blades that match the specifications given in this operating manual and that have been tested and marked in accordance with EN 847-1.

Only use saw blades that are recommended by the power tool manufacturer and are suitable for use on the material you want to saw. This will prevent the saw teeth overheating when sawing.

#### Removing the Saw Blade

- Bring the power tool into the work position.
- Unscrew the locking screw (42) by hand until the linkage (43) can hang down freely.
- Loosen the fastening screw (44) (by approx. two turns) using the hex key (4 mm) (17).  
Do not unscrew the screw completely.
- Loosen the fastening screw (45) (by approx. six turns) using the hex key (4 mm) (17).  
Do not unscrew the screw completely.
- Pull the cover plate (46) forwards and downwards away from the fastening screw (45).
- Swivel the retracting blade guard (4) to the back and hold it in this position.
- Hang the linkage (43) over the fastening screw (45) using a hole.  
This will hold the retracting blade guard open.
- Turn the hex socket screw (48) with the hex key (mm) (17) and at the same time push the spindle lock (47) until it engages.
- Keep holding the spindle lock (47) and loosen the hex socket screw (48) by turning it clockwise (left-hand thread).
- Remove the clamping flange (49).
- Remove the saw blade (40).

#### Fitting the saw blade

► **When fitting the saw blade, make sure that the cutting direction of the teeth (arrow direction on the saw blade) matches the direction of the arrow on the protective guard.**

If required, clean all the parts you want to fit before installing them.

- Place the new saw blade onto the interior clamping flange (50).

- Fit the clamping flange (49) and the hex socket screw (48). Press the spindle lock (47) until it engages and tighten the hex socket screw by turning it anticlockwise.
- Release the linkage (43) from the fastening screw (45) and guide the retracting blade guard (4) back down.
- Slide the cover plate (46) back under the fastening screw (45).
- Retighten the fastening screws (45) and (44).
- Slide the linkage (43) into its original position and retighten the locking screw (42) by hand.

## Operation

► **Pull the plug out of the socket before carrying out any work on the power tool.**

### Transport Safety Lock (see figure A)

The transport safety lock (31) makes it easier to handle the power tool when transporting it to various working locations.

#### Unlocking the Power Tool (Work Position)

- Press the glide arm (28) down slightly by the handle (1) to release the transport safety lock (31).
- Pull the transport safety lock (31) all the way out.
- Slowly guide the glide arm (28) upwards.

#### Locking the Power Tool (Transport Position)

- Slide the glide arm (28) all the way back and secure it in this position.
- Guide the glide arm downwards until you can press the transport safety lock (31) all the way in.

Further information: (see "Transport (see figure Z)", page 43)

### Locking the Glide Arm

The glide mechanism of the glide arm (28) can be locked with the clamping lever (25). The glide arm can be placed in two positions:

- Glide arm pushed all the way back (for cross cuts)
- Glide arm pulled all the way forward (for a compact transport position)

#### Unlocking the Glide Arm (see figure B1)

After unlocking the glide arm (28), the whole gliding mechanism is ready for operation.

- Press the clamping lever (25) all the way down.
- The clamping wedge of the clamping lever releases the two articulated parts at the bottom of the glide arm.

#### Securing the Glide Arm (see figure B2)

Glide arm pushed all the way back:

- Push the glide arm (28) all the way back.
- The two articulated parts at the top of the glide arm are now upright and closed.
- Pull the clamping lever (25) upwards until the clamping wedge is positioned between the two articulated parts at the bottom of the glide arm.

- This locks the glide arm **(28)**, which is pushed all the way back.

Glide arm pulled all the way forward:

- Pull the glide arm **(28)** all the way forward.
- The glide mechanism is now completely extended.
- Pull the clamping lever **(25)** upwards until the clamping wedge is positioned between the two articulated parts at the bottom of the glide arm.
- This locks the glide arm **(28)**, which is pulled all the way forward.

## Preparing for operation

### Extending the Saw Table (see figure C)

The free end of long workpieces must have something placed underneath it or be supported.

The saw table can be extended left and right using the saw table extensions **(7)**.

- Push the clamping lever **(51)** inwards.
- Pull out the saw table extension **(7)** to the required length (maximum 250 mm).
- To lock the saw table extension in place, push the clamping lever **(51)** back out.

### Moving the fence (see figures D-E)

When sawing mitre and/or bevel angles, you have to pull the left-hand or right-hand adjustable fence **(5)** outwards depending on the cutting direction, or remove it completely.

Bevel angle	Mitre angle	
0°–47° (left)	≤ 44° (right/left)	- <b>Loosen</b> the locking screw <b>(52)</b> . - Pull the left-hand adjustable fence <b>(5)</b> all the way out.
0°–47° (left)	≥ 45° (right/left)	- <b>Loosen</b> the locking screw <b>(52)</b> . - Pull the left-hand adjustable fence <b>(5)</b> all the way out. - Lift the adjustable fence upwards and out of the way. - <b>Remove</b> the locking screw <b>(52)</b> .
0°–47° (right)	≤ 44° (right/left)	- <b>Loosen</b> the locking screw <b>(52)</b> . - Pull the right-hand adjustable fence <b>(5)</b> all the way out.
0°–47° (right)	≥ 45° (right/left)	- Lift the adjustable fence upwards and out of the way.

### Adjusting the damping of the glide arm (see figure F)

The glide mechanism of the glide arm **(28)** is preset at the factory and is not damped when the power tool is delivered.

The damping of the glide mechanism can be adjusted using the damper **(53)**:

Hard – for more controlled work movements;

Soft – for fast saw cuts.

- For **softer** damping, loosen the two set screws **(54)** using the hex key **(4 mm)** **(17)**
- *or*
- tighten the two set screws **(54)** for **harder** damping.

### Clamping the workpiece (see figure G)

To ensure maximum safety while working, the workpiece must always be firmly clamped.

Do not saw workpieces that are too small to clamp firmly.

- Press the workpiece firmly against the fences **(6)** and **(5)**.
- Insert the supplied screw clamp **(19)** into one of the corresponding holes **(55)**.
- Loosen the wing bolt and adjust the screw clamp to the workpiece. Tighten the wing bolt again.
- Tighten the threaded rod **(57)** to fix the workpiece in place.

### Releasing the workpiece

- To loosen the screw clamp, turn the threaded rod **(57)** anticlockwise.

## Setting mitre and bevel angles

To ensure precise cuts, the basic settings of the power tool must be checked and adjusted as necessary after intensive use.

Experience and suitable special tools are required for this.

A Bosch after-sales service point will handle this work quickly and reliably.

- **Always tighten the locking knob (11) firmly before sawing.** Otherwise the saw blade can become wedged in the workpiece.

### Adjusting the horizontal mitre angle

#### Setting Standard Mitre Angles (see figure H)

For quick and precise setting of commonly used mitre angles, detents **(15)** are provided on the saw table:

Leftward	Rightward
0°	
45°; 31.6°; 22.5°; 15°	15°; 22.5°; 31.6°; 45°; 60°

- Loosen the locking knob **(11)** if it is tightened.
- Pull the lever **(12)** and rotate the saw table **(38)** left or right to the required detent.
- Release the lever again. The lever must be felt to engage in the detent.
- Retighten the locking knob **(11)**.

**Setting Any Mitre Angle (see figure I)**

The mitre angle can be set between 52° (left side) and 60° (right side).

- Loosen the locking knob **(11)** if it is tightened.
- Pull the lever **(12)** and at the same time press the locking clamp **(10)** until this clicks into the slot provided for it. This means the saw table can now move freely.
- Turn the saw table **(38)** left or right by the locking knob until the angle indicator **(58)** shows the required mitre angle.
- Retighten the locking knob **(11)**.
- To loosen the lever **(12)** again (for setting standard mitre angles), pull the lever upwards. The locking clamp **(10)** springs back into its original position and the lever **(12)** can click back into the detents **(15)**.

**Adjusting vertical mitre angles**

The bevel angle can be set between 47° (left side) and 47° (right side).

For quick and precise setting of frequently used bevel angles, stops have been provided for the angles 0°, 22.5°, 45° and 47°.

**Setting the left-hand bevel angle range (45° to 0°)****L**

- Pull the left-hand adjustable fence **(5)** all the way out.
- Loosen the clamping handle **(13)**.
- Use the handle **(1)** to swivel the glide arm **(28)** to the left until the angle indicator **(33)** shows the required bevel angle.
- Hold the glide arm **(28)** in this position and retighten the clamping handle **(13)**.  
The clamping force of the clamping handle must hold the glide arm securely in place at any bevel angle.

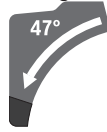
**Setting the Right-hand Bevel Angle Range (0° to 45°) (see figure J)****45° R**

- Pull the right-hand adjustable fence **(5)** all the way out.
- Loosen the clamping handle **(13)**.
- Use the handle **(1)** to tilt the glide arm **(28)** slightly to the left from the 0° position and turn the rotary knob **(39)** until the required bevel angle range is shown.
- Use the handle **(1)** to swivel the glide arm **(28)** to the right until the angle indicator **(21)** shows the required bevel angle.
- Hold the glide arm **(28)** in this position and retighten the clamping handle **(13)**.  
The clamping force of the clamping handle must hold the glide arm securely in place at any bevel angle.

**Setting the Standard 0° bevel angle**

To enable the standard 0° bevel angle to be reset easily, the rotary knob **(39)** engages in the left-hand bevel angle range.

- Swivel the glide arm **(28)** from the right to the 0° position.

**Setting the entire bevel angle range (–47° to +47°)**

- Pull both adjustable fences **(5)** all the way out.
- Loosen the clamping handle **(13)**.
- Use the handle **(1)** to tilt the glide arm **(28)** slightly to the left from the 0° position and turn the rotary knob **(39)** until the required bevel angle range is shown.
- Use the handle **(1)** to swivel the glide arm **(28)** to the left or right until the angle indicator **(33)** or **(21)** shows the required bevel angle.
- Hold the glide arm **(28)** in this position and retighten the clamping handle **(13)**.  
The clamping force of the clamping handle must hold the glide arm securely in place at any bevel angle.

**Setting the Standard 22.5° Bevel Angle (see figure K)**

Pull the adjustment knob **(34)** all the way out and turn it 90°. Then use the handle **(1)** to swivel the glide arm **(28)** until you hear the glide arm engage.

**Start-up**

- ▶ **Products that are only sold in AUS and NZ:** Use a residual current device (RCD) with a nominal residual current of 30 mA or less.

**Switching on (see figure L)**

- To **switch on** the power tool, **first** slide the lock-off button **(2)** to the middle and **then** press and hold the on/off switch **(59)**.

**Note:** For safety reasons, the on/off switch **(59)** cannot be locked; it must remain pressed during the entire operation.

**Switching off**

- To **switch off**, release the on/off switch **(59)**.

**Starting current limitation**

The electronic starting current limitation feature restricts the power of the power tool when it is switched on and enables operation using a 16 A fuse.

**Note:** If the power tool runs at full speed immediately after being switched on, this means that the starting current limitation and restarting protection mechanisms have failed. The power tool should be sent immediately to an after-sales service.

**Practical advice****General sawing instructions**

- ▶ **Always tighten the locking knob (11) and the clamping handle (13) firmly before sawing.** Otherwise the saw blade can become wedged in the workpiece.
- ▶ **Always tighten the locking knob (11) and the clamping lever firmly before sawing.** Otherwise the saw blade can become wedged in the workpiece.

- **For all cuts, it must first be ensured that the saw blade at no time can come in contact with the fence, screw clamps or other machine parts. Remove any mounted auxiliary stops or adjust them accordingly.**

Protect the saw blade against impact and shock. Do not subject the saw blade to lateral pressure.

Only saw materials which are permitted within the scope of the intended use.

Do not saw warped/bent workpieces. The workpiece must always have a straight edge to face against the fence.

The free end of long and heavy workpieces must have something placed underneath it or be supported.

Make sure that the retracting blade guard operates properly and that it can move freely. The retracting blade guard must open when the tool arm is guided downwards. When the tool arm is guided upwards, the retracting blade guard must close again over the saw blade and lock in the uppermost position of the tool arm.

#### Marking the cutting line (see figure M)

Two laser beams indicate the cutting width of the saw blade. This allows for exact positioning of the workpiece for sawing, without having to open the retracting blade guard.

- Switch on the laser beams with the switch (60).
- Position your mark on the workpiece between the two laser lines.

#### Permissible workpiece dimensions

**Maximum** workpiece dimensions:

Mitre angle	Bevel angle	Height x width [mm]	
		Workpiece against fence	Workpiece against spacer (accessory)
0°	0°	104 x 341	110 x 240
45°	0°	104 x 240	110 x 110
0°	45° (left)	51 x 341	51 x 295
0°	45° (right)	38 x 341	38 x 295
45°	45° (left)	51 x 240	51 x 200
45°	45° (right)	38 x 240	38 x 200

**Minimum** workpiece dimensions (= all workpieces that can be secured left or right of the saw blade using the supplied screw clamps (19)): 160 x 335 mm (length x width)

**Maximum cutting depth** (0°/0°): 104 mm

#### Sawing

##### Sawing without slide movement (cutting off) (see figure P)

- Slide the glide arm (28) all the way back and secure it in this position.  
Make sure that the depth stop (30) is pressed all the way in and that the adjusting screw (29) fits through the recess without touching the depth stop when moving the glide arm.
- Firmly clamp the workpiece as appropriate for its dimensions.

**Note:** Before sawing, check if the cutting width is still indicated correctly Adjusting the Laser. Vibrations during intensive use, for example, can cause the laser beams to become misaligned.

##### Position of the Operator (see figure N)

- **Do not stand in line with the saw blade in front of the power tool. Always stand to the side of the saw blade.**  
This protects your body against possible kickback.
- Keep hands, fingers and arms away from the rotating saw blade.
- Do not reach one arm across the other when in front of the glide arm (28).

##### Replacing the Insert Plates (see figure O)

The red insert plates (9) can become worn after prolonged use of the power tool.

Replace defective insert plates.

- Bring the power tool into the work position.
- Loosen the screws (61) using the hex key (4 mm) (17) and remove the old insert plates.
- Insert the new right-hand insert plate.
- Screw the insert plate as far as possible to the right with the screws (61) so that the saw blade does not come into contact with the insert plate over the entire length of the possible slide motion.
- Repeat the work steps in the same manner for the left-hand insert plate.

- Set the required mitre and/or bevel angle as necessary.
- Switch on the power tool.
- Slowly guide the glide arm (28) downwards using the handle (1).
- Saw through the workpiece applying uniform feed.
- Switch off the power tool and wait until the saw blade has come to a complete stop.
- Slowly guide the glide arm (28) upwards.

##### Sawing with Slide Movement (see figure Q)

- **Maintain a firm grip on the handle before switching the power tool on and during the entire sawing pro-**



**cess. Ensure that the movement of the glide arm is controlled during sawing.** The glide arm is very easy to move and a moment of inattention could result in serious injury.

- Unlock the glide arm (28).  
Check if the complete glide mechanism is operative by sliding the glide arm (28) back and forth.
- Firmly clamp the workpiece as appropriate for its dimensions.
- Set the required mitre and/or bevel angle as necessary.
- Pull the glide arm (28) away from the fence (6) by the handle (1) until the saw blade is in front of the workpiece.
- Switch on the power tool.
- Slowly guide the glide arm (28) downwards using the handle (1).
- Now push the glide arm (28) towards the fence (6) and saw through the workpiece with uniform feed.
- Switch off the power tool and wait until the saw blade has come to a complete stop.
- Slowly guide the glide arm (28) upwards.

#### Sawing workpieces of the same length (see figure R)

The length stop (36) (accessory) can be used for easily sawing workpieces of the same length.

The length stop can be mounted on either side of the saw table extension (7).

- Loosen the locking screw (35) and move the length stop (36) over the clamping screw (62).
- Re-tighten the locking screw (35).
- Set the saw table extension (7) to the required length.

#### Adjusting the Depth Stop (Sawing the Groove) (see figure S)

The depth stop needs to be adjusted if you wish to saw a groove or use a spacer.

- Swivel the depth stop (30) outwards.
- Use the handle (1) to swivel the glide arm (28) into the required position.
- Turn the adjusting screw (29) until the end of the screw touches the depth stop (30).
- Slowly guide the glide arm (28) upwards.

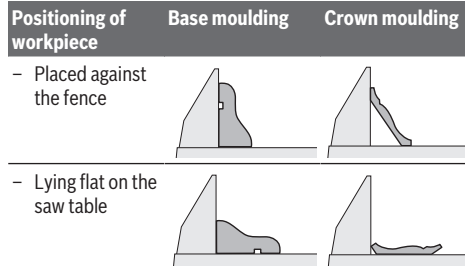
#### Special workpieces

When sawing curved or round workpieces, these must be especially secured against slipping. At the cutting line, there should be no gap between the workpiece, fence and saw table.

If necessary, you will need to manufacture special fixtures.

#### Working on mouldings

Mouldings can be sawn in two different ways:



Furthermore, you can cut with or without the slide movement depending on the width of the moulding.

Always check the set mitre and/or bevel angle first by making trial cuts in scrap wood.

#### Checking and Adjusting the Basic Settings

To ensure precise cuts, the basic settings of the power tool must be checked and adjusted as necessary after intensive use.

Experience and suitable special tools are required for this.

A Bosch after-sales service point will handle this work quickly and reliably.

#### Adjusting the laser

**Note:** To test the laser function, the power tool must be connected to the power supply.

- ▶ **While adjusting the laser (e.g. when moving the tool arm), never activate the on/off switch.** Starting the power tool accidentally can lead to injuries.
- Bring the power tool into the work position.
- Turn the saw table (38) to the 0° detent (15). The lever (12) must be felt to engage in the detent.

#### Checking (see figure T1)

- Draw a straight cutting line on the workpiece.
- Slowly guide the glide arm (28) downwards using the handle (1).
- Position the workpiece so that the teeth of the saw blade line up with the cutting line.
- Hold the workpiece in this position and slowly guide the glide arm upwards.
- Clamp the workpiece.
- Switch on the laser beams with the switch (60).

The laser beams must be the same distance away (left and right) from the cutting line marked on the workpiece along their entire length, even when lowering the glide arm.

#### Removing the laser protection cap (see figure T2)

- Loosen the two screws (63) on the laser protection cap (27) using the hex key (4 mm) (17).

**Note:** To access the front screw on the laser protection cap, the glide arm must be swivelled down slightly until the hex key can be inserted through one of the slots on the retracting blade guard.

#### Adjusting the flush alignment (see figure T3)

- Remove the laser protection cap (27).
- 1. Adjusting the right-hand laser beam:

- Turn the rear set screw **(64)** using the hex key **(18)** until the entire length of the right-hand laser beam is flush with the cutting line marked on the workpiece.  
This also moves the left-hand laser beam.

One rotation anticlockwise moves the laser beam from left to right; one rotation clockwise moves the laser beam from right to left.

#### 2. Adjusting the left-hand laser beam:

- Turn the front set screw **(64)** using the hex key **(18)** until the left-hand laser beam is the same distance away from the cutting line marked on the workpiece as the right-hand laser beam.

One rotation anticlockwise moves the laser beam from left to right; one rotation clockwise moves the laser beam from right to left.

- Reattach the laser protection cap **(27)**.

#### Adjusting the parallelism (see figure T4)

- Remove the laser protection cap **(27)**.
- Loosen the fastening screw **(65)** (by approx. 1–2 turns) using the hex key **(18)**. Do not unscrew the screw completely.
- Move the laser mounting plate to the right or left until the laser beams are parallel with the marked cutting line on the workpiece along their entire length.
- Hold the laser mounting plate in this position and retighten the fastening screw **(65)**.
- Check the flush alignment with the cutting line again following adjustment. If required, use the set screws **(64)** to align the laser beams again.
- Reattach the laser protection cap **(27)**.

#### Adjusting the side deviation when moving the glide arm (see figure T5)

- Remove the laser protection cap **(27)**.
- Loosen the two fastening screws **(66)** (by approx. 1–2 turns) using the hex key **(18)**.  
Do not completely unscrew the screws.
- Move the laser housing to the right or left until the laser beams no longer deviate at the sides when moving the glide arm down.
- Check the flush alignment with the cutting line again following adjustment. If required, use the set screws **(64)** to align the laser beams again.
- Hold the laser housing in this position and retighten the fastening screws **(66)**.
- Reattach the laser protection cap **(27)**.

#### Setting the Standard 0° Bevel Angle

- Bring the power tool into the transport position.
- Turn the saw table **(38)** to the 0° detent **(15)**. The lever **(12)** must be felt to engage in the detent.

#### Checking (see figure U1)

- Set an angle gauge to 90° and place it on the saw table **(38)**.

The leg of the angle gauge must be flush with the saw blade **(40)** along its entire length.

#### Setting (see figure U2)

- Loosen the clamping handle **(13)**.
- Loosen the two set screws **(67)** (by at least one turn) using a socket spanner (10 mm).
- Loosen the set screw **(69)** (by approx. three turns) using the hex key (4 mm) **(17)**.
- Tighten or loosen the set screw **(68)** using the hex key (4 mm) **(17)** until the leg of the angle gauge is flush with the saw blade along its entire length.
- Retighten the clamping handle **(13)**. Then tighten the set screw **(69)** followed by the set screws **(67)**.

If the angle indicators **(33)** and **(21)** are not in line with the 0° marks on the scale **(32)** following adjustment, loosen the fastening screws on the angle indicators using a cross-headed screwdriver and align the angle indicators with the 0° marks.

#### Setting the Standard 45° Mitre Angle (left)

- Bring the power tool into the work position.
- Turn the saw table **(38)** to the 0° detent **(15)**. The lever **(12)** must be felt to engage in the detent.
- Pull the left-hand adjustable fence **(5)** all the way out.
- Loosen the clamping handle **(13)** and swivel the glide arm to the left stop (45°) by the handle **(1)**.

#### Checking (see figure V1)

- Set an angle gauge to 45° and place it on the saw table **(38)**.


The leg of the angle gauge must be flush with the saw blade **(40)** along its entire length.

#### Setting (see figure V2)

- Tighten or loosen the set screw **(70)** using an open-ended spanner (8 mm) until the leg of the angle gauge is flush with the saw blade along its entire length.
- Retighten the clamping handle **(13)**.

If the angle indicators **(33)** and **(21)** are not in line with the 45° marks on the scale **(32)** following adjustment, first check the 0° setting for the bevel angle and the angle indicators once more. Then repeat the adjustment of the 45° bevel angle.

#### Setting the Standard 45° Mitre Angle (right)

- Bring the power tool into the work position.
- Turn the saw table **(38)** to the 0° detent **(15)**. The lever **(12)** must be felt to engage in the detent.
- Pull the right-hand adjustable fence **(5)** all the way out.
- Loosen the clamping handle **(13)**.
- Use the handle **(1)** to tilt the glide arm slightly to the left from the 0° position and turn the rotary knob **(39)** until the right-hand bevel angle range is shown. 
- Swivel the glide arm to the right stop (45°) by the handle **(1)**.

#### Checking (see figure W1)

- Set an angle gauge to 135° and place it on the saw table **(38)**.

The leg of the angle gauge must be flush with the saw blade (40) along its entire length.

#### Setting (see figure W2)

- Tighten or loosen the set screw (71) using an open-ended spanner (8 mm) until the leg of the angle gauge is flush with the saw blade along its entire length.
- Retighten the clamping handle (13).

If the angle indicators (33) and (21) are not in line with the 45° marks on the scale (32) following adjustment, first check the 0° setting for the bevel angle and the angle indicators once more. Then repeat the adjustment of the 45° bevel angle.

#### Aligning the scale for mitre angles

- Bring the power tool into the work position.
- Turn the saw table (38) to the 0° detent (15). The lever (12) must be felt to engage in the detent.

#### Checking (see figure X1)

- Set an angle gauge to 90° and position it between the fence (6) and the saw blade (40) on the saw table (38).

The leg of the angle gauge must be flush with the saw blade (40) along its entire length.

#### Setting (see figure X2)

- Loosen all four set screws (72) using the hex key (4 mm) (17) and turn the saw table (38) together with the scale (37) until the leg of the angle gauge is flush with the saw blade along its entire length.
- Re-tighten the screws again.

If the angle indicator (58) is not aligned with the 0° mark on the scale (37) following adjustment, loosen the screw (73) using a cross-headed screwdriver and align the angle indicator along the 0° mark.

#### Adjusting the Clamping Force of the Clamping Handle (13) (see figure Y)

The clamping force of the clamping handle (13) can be adjusted.

#### Checking

- The clamping force of the clamping handle must hold the glide arm securely in place at any bevel angle.

#### Setting

- Loosen the clamping handle (13).
- Use a socket spanner (17 mm) to turn the set screw (74) anticlockwise to reduce the clamping force or clockwise to increase the clamping force.
- Set a bevel angle, retighten the clamping handle (13) and check whether the required clamping force has been reached.

#### Transport (see figure Z)

Before transporting the power tool, the following steps must be carried out:

- Slide the glide arm (28) all the way back and secure it in this position.
- Make sure that the depth stop (30) is pressed all the way in and that the adjusting screw (29) fits through the recess without touching the depth stop when moving the glide arm.

cess without touching the depth stop when moving the glide arm.

- Guide the glide arm downwards until you can press the transport safety lock (31) all the way in
- Slide the saw table extensions (7) all the way in.
- Set the bevel angle to 0° and tighten the clamping handle (13).
- Turn the saw table (38) as far as possible to the left and tighten the locking knob (11).
- Wind up the mains cable and tie it together with the hook-and-loop strap (75).
- Remove all accessories that cannot be securely fitted to the power tool.
- If possible, transport unused saw blades in an enclosed container.
- For transport, hold the power tool by the recessed handles (16) on either side of the saw table.

► **When transporting the power tool, only use the transport fixtures. Never carry the power tool by the protective devices, the glide arm or the handle.**

## Maintenance and Service

### Maintenance and Cleaning

► **Pull the plug out of the socket before carrying out any work on the power tool.**

► **To ensure safe and efficient operation, always keep the power tool and the ventilation slots clean.**

In order to avoid safety hazards, if the power supply cord needs to be replaced, this must be done by **Bosch** or by an after-sales service centre that is authorised to repair **Bosch** power tools.

The retracting blade guard must always be able to move freely and retract automatically. It is therefore important to keep the area around the retracting blade guard clean at all times.

Always remove dust and chips after working by blowing out with compressed air or using a brush.

- Clean the guide roller (20) and the glide arm (28) regularly.

### Accessories

	Article number
Screw clamp	1 609 B06 203
Insert plates	1 609 B04 470
Dust bag	1 609 B05 010
Dust extraction adapter	2 607 001 977
GTA 2500 W saw stand	0 601 B12 100
GTA 3800 saw stand	0 601 B24 000
GAS 35 M AFC wood dust extractor	0 601 9C3 100
<b>Saw blades for wood and fibreboard, panels and strips</b>	
305 x 30 mm saw blade, 60 teeth	2 608 641 768

## Article number

**Saw blades for plastic and non-ferrous metals**

305 x 30 mm saw blade, 96 teeth 2 608 642 099

305 x 30 mm saw blade, 96 teeth 2 608 640 453

**Saw blades for all types of laminate flooring**

305 x 30 mm saw blade, 96 teeth 2 608 642 137

**After-Sales Service and Application Service**

Our after-sales service responds to your questions concerning maintenance and repair of your product as well as spare parts. You can find explosion drawings and information on spare parts at: [www.bosch-pt.com](http://www.bosch-pt.com)

The Bosch product use advice team will be happy to help you with any questions about our products and their accessories.

In all correspondence and spare parts orders, please always include the 10-digit article number given on the nameplate of the product.

**Great Britain**

Robert Bosch Ltd. (B.S.C.)

P.O. Box 98

Broadwater Park

North Orbital Road

Denham Uxbridge

UB 9 5HJ

At [www.bosch-pt.co.uk](http://www.bosch-pt.co.uk) you can order spare parts or arrange the collection of a product in need of servicing or repair.

Tel. Service: (0344) 7360109

E-Mail: [boschservicecentre@bosch.com](mailto:boschservicecentre@bosch.com)**You can find further service addresses at:**[www.bosch-pt.com/serviceaddresses](http://www.bosch-pt.com/serviceaddresses)**Disposal**

The power tool, accessories and packaging should be recycled in an environmentally friendly manner.



Do not dispose of power tools along with household waste.

**Only for EU countries:**

According to the European Directive 2012/19/EU on Waste Electrical and Electronic Equipment and its implementation into national law, power tools that are no longer usable must be collected separately and disposed of in an environmentally friendly manner.

If disposed incorrectly, waste electrical and electronic equipment may have harmful effects on the environment and human health, due to the potential presence of hazardous substances.

**Only for United Kingdom:**

According to Waste Electrical and Electronic Equipment Regulations 2013 (2013/3113), power tools that are no longer usable must be collected separately and disposed of in an environmentally friendly manner.

# Français

## Consignes de sécurité

### Avertissements de sécurité généraux pour l'outil électrique

**AVERTISSEMENT**

Lire tous les avertissements de sécurité, les instructions, les illustrations et les spécifications fournies

avec cet outil électrique. Ne pas suivre les instructions énumérées ci-dessous peut provoquer un choc électrique, un incendie et/ou une blessure sérieuse.

**Conservé tous les avertissements et toutes les instructions pour pouvoir s'y reporter ultérieurement.**

Le terme "outil électrique" dans les avertissements fait référence à votre outil électrique alimenté par le secteur (avec cordon d'alimentation) ou votre outil électrique fonctionnant sur batterie (sans cordon d'alimentation).

**Sécurité de la zone de travail**► **Conservé la zone de travail propre et bien éclairée.**

Les zones en désordre ou sombres sont propices aux accidents.

► **Ne pas faire fonctionner les outils électriques en atmosphère explosive, par exemple en présence de liquides inflammables, de gaz ou de poussières.** Les outils électriques produisent des étincelles qui peuvent enflammer les poussières ou les fumées.► **Maintenir les enfants et les personnes présentes à l'écart pendant l'utilisation de l'outil électrique.** Les distractions peuvent vous faire perdre le contrôle de l'outil.**Sécurité électrique**► **Il faut que les fiches de l'outil électrique soient adaptées au socle. Ne jamais modifier la fiche de quelque façon que ce soit. Ne pas utiliser d'adaptateurs avec des outils électriques à branchement de terre.** Des fiches non modifiées et des socles adaptés réduisent le risque de choc électrique.► **Éviter tout contact du corps avec des surfaces reliées à la terre telles que les tuyaux, les radiateurs, les cuisinières et les réfrigérateurs.** Il existe un risque accru de choc électrique si votre corps est relié à la terre.► **Ne pas exposer les outils électriques à la pluie ou à des conditions humides.** La pénétration d'eau à l'intérieur d'un outil électrique augmente le risque de choc électrique.► **Ne pas maltraiter le cordon. Ne jamais utiliser le cordon pour porter, tirer ou débrancher l'outil électrique. Maintenir le cordon à l'écart de la chaleur, du lubrifiant, des arêtes vives ou des parties en mouvement.** Des cordons endommagés ou emmêlés augmentent le risque de choc électrique.► **Lorsqu'on utilise un outil électrique à l'extérieur, utiliser un prolongateur adapté à l'utilisation extérieure.**

L'utilisation d'un cordon adapté à l'utilisation extérieure réduit le risque de choc électrique.

- ▶ **Si l'usage d'un outil électrique dans un emplacement humide est inévitable, utiliser une alimentation protégée par un dispositif à courant différentiel résiduel (RCD).** L'usage d'un RCD réduit le risque de choc électrique.

#### Sécurité des personnes

- ▶ **Rester vigilant, regarder ce que vous êtes en train de faire et faire preuve de bon sens dans votre utilisation de l'outil électrique. Ne pas utiliser un outil électrique lorsque vous êtes fatigué ou sous l'emprise de drogues, de l'alcool ou de médicaments.** Un moment d'inattention en cours d'utilisation d'un outil électrique peut entraîner des blessures graves.
- ▶ **Utiliser un équipement de protection individuelle. Toujours porter une protection pour les yeux.** Les équipements de protection individuelle tels que les masques contre les poussières, les chaussures de sécurité antidérapantes, les casques ou les protections auditives utilisés pour les conditions appropriées réduisent les blessures.
- ▶ **Éviter tout démarrage intempestif. S'assurer que l'interrupteur est en position arrêt avant de brancher l'outil au secteur et/ou au bloc de batteries, de le ramasser ou de le porter.** Porter les outils électriques en ayant le doigt sur l'interrupteur ou brancher des outils électriques dont l'interrupteur est en position marche est source d'accidents.
- ▶ **Retirer toute clé de réglage avant de mettre l'outil électrique en marche.** Une clé laissée fixée sur une partie tournante de l'outil électrique peut donner lieu à des blessures.
- ▶ **Ne pas se précipiter. Garder une position et un équilibre adaptés à tout moment.** Cela permet un meilleur contrôle de l'outil électrique dans des situations inattendues.
- ▶ **S'habiller de manière adaptée. Ne pas porter de vêtements amples ou de bijoux. Garder les cheveux et les vêtements à distance des parties en mouvement.** Des vêtements amples, des bijoux ou les cheveux longs peuvent être pris dans des parties en mouvement.
- ▶ **Si des dispositifs sont fournis pour le raccordement d'équipements pour l'extraction et la récupération des poussières, s'assurer qu'ils sont connectés et correctement utilisés.** Utiliser des collecteurs de poussière peut réduire les risques dus aux poussières.
- ▶ **Rester vigilant et ne pas négliger les principes de sécurité de l'outil sous prétexte que vous avez l'habitude de l'utiliser.** Une fraction de seconde d'inattention peut provoquer une blessure grave.

#### Utilisation et entretien de l'outil électrique

- ▶ **Ne pas forcer l'outil électrique. Utiliser l'outil électrique adapté à votre application.** L'outil électrique adapté réalise mieux le travail et de manière plus sûre au régime pour lequel il a été construit.

- ▶ **Ne pas utiliser l'outil électrique si l'interrupteur ne permet pas de passer de l'état de marche à arrêt et inversement.** Tout outil électrique qui ne peut pas être commandé par l'interrupteur est dangereux et il faut le réparer.
- ▶ **Débrancher la fiche de la source d'alimentation et/ou enlever le bloc de batteries, s'il est amovible, avant tout réglage, changement d'accessoires ou avant de ranger l'outil électrique.** De telles mesures de sécurité préventives réduisent le risque de démarrage accidentel de l'outil électrique.
- ▶ **Conserver les outils électriques à l'arrêt hors de la portée des enfants et ne pas permettre à des personnes ne connaissant pas l'outil électrique ou les présentes instructions de le faire fonctionner.** Les outils électriques sont dangereux entre les mains d'utilisateurs novices.
- ▶ **Observer la maintenance des outils électriques et des accessoires. Vérifier qu'il n'y a pas de mauvais alignement ou de blocage des parties mobiles, des pièces cassées ou toute autre condition pouvant affecter le fonctionnement de l'outil électrique. En cas de dommages, faire réparer l'outil électrique avant de l'utiliser.** De nombreux accidents sont dus à des outils électriques mal entretenus.
- ▶ **Garder affûtés et propres les outils permettant de couper.** Des outils destinés à couper correctement entretenus avec des pièces coupantes tranchantes sont moins susceptibles de bloquer et sont plus faciles à contrôler.
- ▶ **Utiliser l'outil électrique, les accessoires et les lames etc., conformément à ces instructions, en tenant compte des conditions de travail et du travail à réaliser.** L'utilisation de l'outil électrique pour des opérations différentes de celles prévues peut donner lieu à des situations dangereuses.
- ▶ **Il faut que les poignées et les surfaces de préhension restent sèches, propres et dépourvues d'huiles et de graisses.** Des poignées et des surfaces de préhension glissantes rendent impossibles la manipulation et le contrôle en toute sécurité de l'outil dans les situations inattendues.

#### Maintenance et entretien

- ▶ **Faire entretenir l'outil électrique par un réparateur qualifié utilisant uniquement des pièces de rechange identiques.** Cela assure le maintien de la sécurité de l'outil électrique.

#### Avertissements de sécurité pour scies à onglets

- ▶ **Les scies à onglets sont destinées à couper le bois ou des produits assimilés, et ne peuvent pas être utilisées avec une meule tronçonneuse pour la coupe de matériaux ferreux tels que des barres, tiges, goujons, etc.** La poussière d'abrasif provoque le coincement des pièces mobiles telles que le protecteur inférieur. Les étincelles générées par une coupe abrasive provoquent l'in-

flammation du protecteur inférieur, de l'insert de saignée et des autres pièces en plastique.

- ▶ **Utiliser dans toute la mesure du possible des pres-seurs pour soutenir la pièce. En cas de soutien de la pièce à la main, il faut toujours maintenir la main à une distance d'au moins 100mm de chaque côté de la lame de scie. Ne pas utiliser cette scie pour couper des pièces qui sont trop petites pour pouvoir être serrées en toute sécurité ou tenues à la main.** Une main placée trop près de la lame de scie augmente le risque de blessure par contact avec la lame.
- ▶ **La pièce doit être fixe et serrée ou maintenue contre le guide et la table. Ne jamais avancer la pièce dans la lame ou ne jamais couper "à main levée".** Des pièces non maintenues ou mobiles peuvent être éjectées à des vitesses élevées et provoquer de ce fait des blessures.
- ▶ **Scier la pièce en exerçant une poussée sur la scie. Ne pas scier la pièce en exerçant une traction sur la scie. Pour effectuer une coupe, lever la tête d'abattage et la placer au-dessus de la pièce sans la couper, lancer le moteur, appuyer sur la tête d'abattage et scier la pièce en exerçant une poussée sur la scie.** Une opération de coupe tirante est susceptible de provoquer le déplacement de la lame de scie vers le sommet de la pièce et de propulser violemment ainsi l'assemblage de la lame vers l'opérateur.
- ▶ **Ne jamais croiser la main avec la ligne de coupe prévue que ce soit devant ou derrière la lame de scie.** Soutenir la pièce "main croisée", c'est-à-dire en maintenant la pièce du côté droit de la lame de scie avec la main gauche ou inversement est très dangereux.
- ▶ **Ne pas approcher les mains de la partie arrière du guide à une distance de moins de 100 mm par rapport à chaque côté de la lame de scie, afin de retirer des copeaux de bois, ou pour toute autre raison, et ce, alors que la lame tourne.** La proximité de la lame de scie en rotation et de la main peut ne pas être évidente et peut risquer de provoquer de graves blessures.
- ▶ **Examiner la pièce avant de la couper. Si la pièce est courbée ou gauchie, la serrer avec la face courbée extérieure dirigée vers le guide. Toujours s'assurer de l'absence d'espace entre la pièce, le guide et la table le long de la ligne de coupe.** Les pièces pliées ou gauchies peuvent se tordre ou se décaler et peuvent entraîner un blocage de la lame de scie en rotation lors de la coupe. Il convient que la pièce ne comporte aucun clou ni aucun corps étranger
- ▶ **Ne pas utiliser la scie tant que la table n'est pas dégagée de tous les outils, copeaux de bois, etc., à l'exception de la pièce.** Les petits débris, les morceaux de bois détachés ou d'autres objets en contact avec la lame en rotation peuvent être éjectés avec une vitesse élevée.
- ▶ **Ne couper qu'une seule pièce à la fois.** Plusieurs pièces empilées ne peuvent être serrées ou entourées de manière appropriée et peuvent bloquer la lame ou se décaler lors de la coupe.
- ▶ **S'assurer que la scie à onglets est montée ou placée sur une surface de travail solide de niveau avant utilisation.** Une surface de travail solide de niveau réduit le risque d'instabilité de la scie à onglets.
- ▶ **Planifier votre travail. À chaque changement de réglage de l'angle de biseau ou d'onglet, s'assurer que le guide réglable est réglé correctement afin de soutenir la pièce, et n'affecte pas la lame ou le système de protection.** Sans mettre l'outil en position "MARCHE" et sans aucune pièce placée sur la table, déplacer la lame de scie en simulant une coupe complète afin de s'assurer de l'absence de tout obstacle ou de tout risque de sectionnement du guide.
- ▶ **Prévoir un support approprié tel que des rallonges de table, des chevalets de sciage, etc. pour une pièce plus large ou plus longue que le plateau de la table.** Des pièces plus longues ou plus larges que la table de la scie à onglets peuvent basculer si elles ne sont pas soutenues de manière sûre. Un basculement de la pièce coupée ou de la pièce à couper peut soulever le protecteur inférieur ou la pièce coupée ou à couper peut être éjectée par la lame en rotation.
- ▶ **Ne pas demander à une tierce personne de servir de rallonge de table ou de support supplémentaire.** Un support instable de la pièce peut entraîner le blocage de la lame ou le décalage de la pièce lors de la coupe, vous entraînant, de même que l'assistant, dans la lame en rotation.
- ▶ **La pièce coupée ne doit pas être coincée ou comprimée par quelque moyen que ce soit contre la lame de scie en rotation.** Si elle devait être enserrée, c'est-à-dire à l'aide de butées longitudinales, la pièce coupée pourrait être coincée contre la lame et être éjectée violemment.
- ▶ **Toujours utiliser un presseur ou un appareil de serrage conçu pour soutenir correctement tout matériau rond tel que des tiges ou des tubes.** Les tiges ont tendance à rouler lors de leur coupe, ce qui provoque une "action de morsure" de la lame et entraîne la pièce et la main dans ladite lame.
- ▶ **Laisser la lame atteindre sa vitesse maximale avant qu'elle n'entre en contact avec la pièce.** Cela réduit le risque d'éjection de la pièce.
- ▶ **Lorsque la pièce ou la lame est coincée, mettre la scie à onglets en position arrêt. Attendre l'arrêt complet de toutes les parties mobiles et débrancher la prise de la source d'alimentation et/ou retirer le bloc-piles. Libérer ensuite le matériau coincé.** Un sciage continu avec une pièce coincée peut entraîner une perte de contrôle ou endommager la scie à onglets.
- ▶ **Une fois la coupe achevée, relâcher l'interrupteur de puissance, abaisser la tête d'abattage et attendre l'arrêt de la lame avant de retirer la pièce coupée.** Il est dangereux d'approcher la main de la lame qui continue de tourner.
- ▶ **Maintenir la poignée fermement lors de la réalisation d'une coupe incomplète ou lors du relâchement de l'interrupteur de puissance avant que la tête d'abattage**

**ne soit totalement à l'arrêt.** Le freinage de la scie peut provoquer une saccade descendante de la tête d'abatage, entraînant de ce fait un risque de blessure.

- ▶ **Ne relâchez pas la poignée quand la tête de la scie se trouve dans la position inférieure. Ramenez toujours la tête de la scie dans la position supérieure avec la main.** Il y a un risque de blessure quand la tête de la scie bouge de façon incontrôlée.
- ▶ **Veillez à une bonne propreté du poste de travail.** Les mélanges de matériau sont particulièrement dangereux. La poussière de métal fine peut s'enflammer ou exploser.
- ▶ **N'utilisez pas de lames émoussées, fissurées, déformées ou endommagées. Les lames aux dents émoussées ou mal alignées génèrent lors de la coupe une fente trop étroite. Il en résulte une friction anormalement élevée ainsi qu'un plus grand risque de coincement de la lame, de rebond ou de contrecoup.**
- ▶ **N'utilisez pas de lames en acier HSS (acier rapide).** De telles lames se cassent facilement.
- ▶ **Toujours utiliser des lames de scie de dimensions et de forme appropriées des alésages centraux (lame de scie au diamant contre lame de scie ronde).** Des lames qui ne sont pas conformes aux matériels de montage de la scie seront excentrées, provoquant une perte de contrôle.
- ▶ **N'essayez jamais d'enlever des résidus de coupe, copeaux de bois ou autre de la zone de coupe pendant le fonctionnement de l'outil électroportatif.** Amenez le bras de l'outil en position de repos puis éteignez l'outil électroportatif.
- ▶ **Après avoir utilisé la scie, ne touchez pas la lame avant qu'elle ne soit refroidie.** La lame de scie s'échauffe fortement en cours d'utilisation.
- ▶ **Attention – L'utilisation d'autres dispositifs de commande ou d'ajustage que ceux indiqués ici ou l'exécution d'autres procédures risque de provoquer une exposition dangereuse aux rayonnements.**
- ▶ **Ne remplacez en aucun cas le laser intégré contre un laser d'un autre type.** Un laser inadapté à cet outil électroportatif pourrait représenter un danger pour les personnes.
- ▶ **N'apportez aucune modification au dispositif laser.** Vous pouvez faire usage sans danger des possibilités de réglage décrites sans cette notice.



**Ne dirigez jamais le faisceau laser vers des personnes ou des animaux et ne regardez jamais dans le faisceau laser projeté par l'appareil ou réfléchi.** Vous risqueriez d'éblouir des personnes, de provoquer des accidents ou de causer des lésions oculaires.

- ▶ **Assurez-vous que les étiquettes d'avertissement qui se trouvent sur l'outil électroportatif soient toujours lisibles.**

## Symboles

Les symboles suivants peuvent être importants pour l'utilisation de votre outil électroportatif. Veuillez mémoriser les symboles et leur signification. L'interprétation correcte des symboles vous permettra de mieux utiliser votre outil électroportatif et en toute sécurité.

### Symboles et leur signification



**Laser de classe 1**



**N'approchez en aucun cas les mains de la zone de sciage pendant le fonctionnement de l'outil électroportatif.** Il y a un risque de blessure grave en cas de contact avec la lame de scie.



**Portez un masque à poussière.**



**Portez toujours des lunettes de protection.**



**Portez une protection auditive.** L'exposition aux bruits peut provoquer une perte de l'audition.



**Zone dangereuse ! Gardez si possible les mains, doigts ou bras éloignés de cette zone.**












**Ne mettez pas vos doigts entre les parties en mouvement du bras coulissant.** Vous pourriez vous coincer les doigts et être gravement blessé.



Respectez les dimensions prescrites de la lame de scie. Le diamètre du trou central doit correspondre exactement à celui de la broche porte-outil (pas de jeu). Lorsqu'il est nécessaire d'utiliser des bagues de réduction, veillez à ce que les dimensions de la bague de réduction soient adaptées à l'épaisseur du corps de lame, au diamètre de l'alésage de la lame et au diamètre de la broche de l'outil. Utilisez dans la mesure du possible les bagues de réduction fournies avec la lame.

### Symboles et leur signification

	Le diamètre de lame doit correspondre à l'indication du pictogramme.
	Lorsque vous transportez l'outil électroportatif, ne le tenez que par les endroits indiqués (poignées encastrées) ou par la poignée de transport.
	Ne portez jamais l'outil électroportatif par la poignée du bras coulissant.
	Activation du laser
	Levier de serrage ouvert : Il est possible de régler des angles d'inclinaison pour des coupes biaisées.
	Levier de serrage fermé : L'angle d'inclinaison du bras coulissant est bloqué et ne peut pas être modifié.
	Indique les différentes étapes pour le réglage d'un angle d'inclinaison. <b>1.</b> Desserrez le levier de serrage <b>2.</b> Basculez le bras coulissant légèrement vers la gauche <b>3.</b> Réglez la plage d'angles d'inclinaison souhaitée à l'aide du bouton de réglage
	Réglages de plages d'angles d'inclinaison à l'aide du bouton de réglage :
	Inclinaison de la lame vers la gauche (45° ... 0°)
	Inclinaison de la lame vers la droite (0° ... 45°)
	Plage de basculement total du bras coulissant (-47° ... +47°)

## Description des prestations et du produit



**Lisez attentivement toutes les instructions et consignes de sécurité.** Le non-respect des instructions et consignes de sécurité peut provoquer un choc électrique, un incendie et/ou entraîner de graves blessures.

Référez-vous aux illustrations qui se trouvent à l'avant de la notice d'utilisation.

### Utilisation conforme

Destiné à un usage stationnaire, l'outil électroportatif est conçu pour effectuer des coupes droites longitudinales et transversales dans le bois. Il permet de régler des angles d'onglet de  $-52^\circ$  à  $+60^\circ$  dans le plan horizontal et des angles d'inclinaison de  $47^\circ$  (vers la gauche) à  $47^\circ$  (vers la droite).

La puissance de l'outil électroportatif est conçue pour le sciage du bois tendre et du bois dur ainsi que pour les panneaux agglomérés et les panneaux de fibres.

L'outil électroportatif peut aussi servir à scier de l'aluminium et des matières plastiques à condition d'utiliser des lames de scie appropriées.

### Éléments constitutifs

La numérotation des éléments de l'appareil se réfère à la représentation de l'outil électroportatif sur la page graphique.

- (1) Poignée
- (2) Verrouillage d'enclenchement de l'interrupteur Marche/Arrêt
- (3) Capot de protection
- (4) Capot de protection à mouvement pendulaire
- (5) Butée réglable
- (6) Rail de butée
- (7) Rallonge de la table de sciage
- (8) Alésages pour le montage
- (9) Pare-éclats
- (10) Patte de blocage
- (11) Bouton de blocage d'angle d'onglet (plan horizontal)
- (12) Levier de pré-réglage d'angle d'onglet (plan horizontal)
- (13) Levier de serrage pour angle d'inclinaison quelconque (plan vertical)
- (14) Butée entretoise<sup>a)</sup>
- (15) Encoches pour angles d'onglet standards (plan horizontal)
- (16) Poignées encastrées
- (17) Clés mâles pour vis six pans creux (6 mm/4 mm)
- (18) Clé mâle pour vis à six pans creux (2 mm)
- (19) Serre-joint
- (20) Rouleau glisseur
- (21) Indicateur d'angles d'inclinaison pour coupes biaisées vers la droite ( $0^\circ$  à  $47^\circ$ ) (plan vertical)
- (22) Éjecteur de copeaux
- (23) Éjecteur de copeaux
- (24) Adaptateur d'aspiration
- (25) Levier de blocage du mécanisme de coulissage
- (26) Plaque signalétique du laser



- (27) Capot de protection du laser
- (28) Bras coulissant
- (29) Vis d'ajustage de la butée de profondeur
- (30) Butée de profondeur
- (31) Sécurité de transport
- (32) Échelle graduée d'angles d'inclinaison (plan vertical)
- (33) Indicateur d'angles d'inclinaison pour coupes biaisées vers la gauche (47° à 0°) (plan vertical)
- (34) Bouton de réglage pour angle d'inclinaison de 22,5° (plan vertical)
- (35) Vis de blocage de la butée de longueur<sup>a)</sup>
- (36) Butée de longueur<sup>a)</sup>
- (37) Échelle graduée pour angles d'onglet (plan horizontal)
- (38) Table de sciage
- (39) Bouton de réglage de la plage de coupes biaisées (plan vertical)
- (40) Lame de scie
- (41) Orifice de sortie du faisceau laser
- (42) Vis de blocage de la tige du capot de protection pendulaire
- (43) Tige du capot de protection à mouvement pendulaire
- (44) Vis de fixation avant (plaque de protection/capot de protection à mouvement pendulaire)
- (45) Vis de fixation arrière (plaque de protection/capot de protection à mouvement pendulaire)
- (46) Plaque de protection
- (47) Blocage de broche
- (48) Vis à six pans creux pour porte-lame
- (49) Flasque de serrage
- (50) Flasque de serrage intérieur
- (51) Levier de blocage de la rallonge de table de sciage
- (52) Vis de blocage de la butée réglable
- (53) Amortisseur
- (54) Vis de réglage pour amortissement
- (55) Alésages pour serre-joint
- (56) Vis papillon
- (57) Tige filetée
- (58) Indicateur d'angle d'onglet (plan horizontal)
- (59) Interrupteur Marche/Arrêt
- (60) Interrupteur Marche/Arrêt du laser (marquage de la ligne de coupe)
- (61) Vis de pare-éclats
- (62) Vis de serrage de la butée de longueur<sup>a)</sup>
- (63) Vis pour capot de protection du laser
- (64) Vis de réglage pour positionnement du laser (affleurement)
- (65) Vis de fixation de la plaque de montage du laser
- (66) Vis de fixation du carter du laser
- (67) / Vis de réglage pour le réglage de base 0° (angle d'inclinaison vertical)
- (68) /
- (69)
- (70) Vis de réglage pour le réglage de base 45° (angle d'inclinaison vertical vers la gauche)
- (71) Vis de réglage pour le réglage de base 45° (angle d'inclinaison vertical vers la droite)
- (72) Vis de réglage de l'échelle graduée pour angles d'onglet (plan horizontal)
- (73) Vis d'indicateur d'angles d'onglet (plan horizontal)
- (74) Vis de réglage de la force de serrage du levier de serrage (angles d'inclinaison quelconques)
- (75) Bande auto-agrippante

a) **Les accessoires décrits ou illustrés ne sont pas tous compris dans la fourniture. Vous trouverez les accessoires complets dans notre gamme d'accessoires.**

## Caractéristiques techniques

Scie à onglets radiale		GCM 12 GDL	GCM 12 GDL	GCM 12 GDL
Référence		<b>3 601 M23 601</b> <b>3 601 M23 631</b> <b>3 601 M23 671</b>	<b>3 601 M23 661</b>	<b>3 601 M23 6P1</b> <b>3 601 M23 6B.</b>
Puissance absorbée nominale	W	2000	1500	1800
Tension nominale	V	230–240	110	220–240
Fréquence	Hz	50/60	50/60	50/60
Régime à vide	tr/min	4000	4000	4000
Limitation du courant de démarrage		●	–	●
Type de laser	nm	650	650	650
	mW	< 1	< 1	< 1
Classe laser		1	1	1

Scie à onglets radiale		GCM 12 GDL	GCM 12 GDL	GCM 12 GDL
Poids selon EPTA-Procedure 01:2014	kg	32,1	32,1	32,1
Indice de protection		□/II	□/II	□/II
<b>Dimensions admissibles des lames de scie</b>				
Diamètre de lame de scie	mm	305	305	305
Épaisseur de corps de lame	mm	1,7-2,6	1,7-2,6	1,7-2,6
Largeur de coupe maxi	mm	3,2	3,2	3,2
Diamètre de l'alésage	mm	30	30	30

Dimensions de pièces admissibles (maximum/minimum) : (voir « Dimensions de pièce maximales admissibles », Page 55)

### Informations concernant le niveau sonore

Valeurs d'émissions sonores déterminées conformément à **EN 62841-3-9**.

Le niveau sonore en dB(A) typique de l'outil électroportatif est de : niveau de pression acoustique **93 dB(A)** ; niveau de puissance acoustique **106 dB(A)**. Incertitude K = **3 dB**.

#### Portez un casque antibruit !

Le niveau d'émission sonore indiqué dans cette notice d'utilisation a été mesuré à l'aide d'un procédé de mesure normalisé et peut être utilisé pour effectuer une comparaison entre outils électroportatifs. Elle peut aussi servir de base à une estimation préliminaire du niveau sonore.

Le niveau d'émission sonore s'applique pour les utilisations principales de l'outil électroportatif. Si l'outil électroportatif est utilisé pour d'autres applications, avec d'autres accessoires de travail ou sans avoir fait l'objet d'un entretien régulier, la valeur d'émission sonore peut différer. Il peut en résulter un niveau sonore nettement plus élevé pendant toute la durée de travail.

Pour une estimation précise du niveau sonore, il faut aussi prendre en considération les périodes pendant lesquelles l'outil est éteint ou bien en marche sans être vraiment en action. Il peut en résulter au final un niveau sonore nettement plus faible pendant toute la durée de travail.

## Montage

- **Évitez un démarrage accidentel de l'outil électroportatif. Pendant le montage et lors de travaux sur l'outil électroportatif, la fiche de secteur ne doit pas être connectée à l'alimentation en courant.**

### Accessoires fournis



Reportez-vous à la représentation du contenu, dans les pages graphiques qui se trouvent en début de notice.

Avant la première mise en service de l'outil électroportatif, vérifiez qu'il ne manque aucune des pièces indiquées ci-dessous :

- Scie à onglets radiale avec lame de scie montée **(40)**
- Bouton de blocage **(11)**
- Clé mâle pour vis à six pans creux **(17)**

- Clé mâle pour vis à six pans creux **(18)**
- Serre-joint **(19)**

**Remarque :** Assurez-vous que l'outil électroportatif n'est pas endommagé.

Avant d'utiliser l'outil électroportatif, assurez-vous que les dispositifs de protection ou pièces légèrement endommagées peuvent bien remplir leur fonction. Contrôlez si les pièces mobiles fonctionnent correctement sans coincer et assurez-vous qu'aucune pièce n'est endommagée. Pour garantir un fonctionnement correct, toutes les pièces doivent être correctement montées et en parfait état.

Faites réparer ou remplacer les dispositifs de protection et pièces endommagées dans un centre de service après-vente agréé.

#### D'autres outils nécessaires, pas fournis avec l'outil :

- Tournevis cruciforme
- Clé plate (taille : 8 mm)
- Clé à douille / plate ou polygonale (tailles : 10 mm et 17 mm)

### Montage des pièces fournies

- Sortez avec précaution de l'emballage toutes les pièces fournies.
- Retirez intégralement le matériau d'emballage qui enveloppe l'outil électroportatif et les accessoires fournis.

#### Montage du bouton de blocage (voir figure a)

- Vissez le bouton de blocage **(11)** dans l'alésage correspondant en-dessus du levier **(12)**.

- **Toujours bien serrer le bouton de blocage (11) avant le sciage.** La lame de scie risque sinon de rester coincée dans la pièce.

### Montage stationnaire ou flexible

- **Pour pouvoir être utilisé en toute sécurité, l'outil électroportatif doit être installé sur une surface de travail plane et stable (par ex. un établi) avant son utilisation.**

#### Montage sur un plan de travail (voir figure b1)

- À l'aide de vis appropriées, fixez l'outil électroportatif sur le plan de travail. Introduisez pour cela les vis dans les alésages **(8)**.

ou

- Serrez les pieds de l'outil électroportatif sur la surface de travail à l'aide de serre-joints du commerce.

### Montage sur un support de travail Bosch (voir figure b2)

(GTA 2500 W, GTA 3700, GTA 3800)

Dotés de pieds réglables, les supports de travail GTA de Bosch confèrent à l'outil électroportatif une bonne stabilité, quelle que soit la planéité du sol. Ils disposent par ailleurs de tablettes d'appui pour soutenir les pièces longues.

- ▶ **Lisez attentivement les instructions et consignes de sécurité jointes au support de travail.** Le non-respect des instructions et consignes de sécurité peut entraîner un choc électrique, un incendie et/ou de graves blessures.
- ▶ **Montez correctement le support de travail avant d'installer l'outil électroportatif.** Un montage exact est primordial pour disposer d'une bonne stabilité.
- Installez l'outil électroportatif dans sa position de transport sur le support de travail.

### Aspiration de poussières/de copeaux

Les poussières de matériaux tels que peintures contenant du plomb, certains bois, minéraux ou métaux, peuvent être nuisibles à la santé. Le contact avec les poussières ou leur inhalation peut entraîner des réactions allergiques et/ou des maladies respiratoires auprès de l'utilisateur ou des personnes se trouvant à proximité.

Certaines poussières telles que les poussières de chêne ou de hêtre sont considérées comme cancérigènes, surtout en association avec des additifs pour le traitement du bois (chromate, lasure). Les matériaux contenant de l'amiante ne doivent être travaillés que par des personnes qualifiées.

- Si possible, utilisez un dispositif d'aspiration des poussières approprié au matériau.
- Veillez à bien aérer la zone de travail.
- Il est recommandé de porter un masque respiratoire avec un niveau de filtration de classe P2.

Respectez les règlements spécifiques aux matériaux à traiter en vigueur dans votre pays.

- ▶ **Évitez toute accumulation de poussières sur le lieu de travail.** Les poussières peuvent facilement s'enflammer.

L'aspiration des poussières/des copeaux peut être bloquée par de la poussière, des copeaux ou des fragments de pièce.

- Arrêtez l'outil électroportatif et débranchez le câble d'alimentation de la prise secteur.
- Attendez l'arrêt total de la lame de scie.
- Déterminez la cause du blocage et éliminez-la.

### Aspiration au moyen d'un aspirateur

Pour une aspiration plus efficace, il est également possible de raccorder à l'adaptateur d'aspiration (24) un tuyau d'aspirateur (Ø 35 mm).

- Raccordez le tuyau d'aspirateur à l'adaptateur d'aspiration (24).

L'aspirateur doit être conçu pour le type de matériau à scier.

Pour l'aspiration de poussières particulièrement nocives, cancérigènes ou sèches, utilisez un aspirateur spécial.

### Nettoyage de l'adaptateur d'aspiration

Nettoyez l'adaptateur d'aspiration (24) à intervalles réguliers afin d'assurer une bonne récupération des poussières.

- Retirez l'adaptateur d'aspiration (24) du dispositif d'éjection des copeaux (23) par un mouvement rotatif.
- Éliminez les fragments de matériaux et les copeaux.
- Montez à nouveau l'adaptateur d'aspiration sur le dispositif d'éjection des copeaux par un mouvement rotatif jusqu'à ce qu'il s'enclenche au-dessus de l'anneau de retenue du dispositif d'éjection des copeaux.

### Changement de la lame de scie (voir figure c1-c4)

- ▶ **Débranchez le câble d'alimentation de la prise avant d'effectuer des travaux quels qu'il soient sur l'outil électroportatif.**
- ▶ **Portez toujours des gants de protection pour monter la lame de scie.** En touchant la lame de scie, vous risquez de vous blesser.

N'utilisez que des lames de scie dont la vitesse de rotation maximale admissible est supérieure au régime à vide de votre outil électroportatif.

N'utilisez que des lames de scie conformes aux caractéristiques techniques indiquées dans la présente notice d'utilisation, qui ont été contrôlées selon la norme EN 847-1 et qui disposent du marquage correspondant.

N'utilisez que des lames de scie recommandées par le fabricant de cet outil électroportatif et adaptées au type de matériau à découper, de façon à éviter toute surchauffe des dents de scie.

### Retrait de la lame de scie

- Placez l'outil électroportatif dans la position de travail.
- Dévissez la vis de blocage (42) à la main jusqu'à ce que la tige (43) puisse pendre librement.
- Desserrez la vis de fixation (44) (2 tours environ) au moyen de la clé mâle pour vis à six pans creux (4 mm) (17).  
Ne desserrez pas la vis complètement.
- Desserrez la vis de fixation (45) (6 tours environ) au moyen de la clé mâle pour vis à six pans creux (4 mm) (17).  
Ne desserrez pas la vis complètement.
- Retirez la plaque de protection (46) de la vis de fixation (45) en la tirant vers le bas par l'avant.
- Basculez le capot de protection à mouvement pendulaire (4) vers l'arrière et maintenez-le dans cette position.
- Accrochez la tige (43) via un alésage au-dessus de la vis de fixation (45).  
Ceci permet de maintenir le capot de protection à mouvement pendulaire en position ouverte.

- Tournez la vis à six pans creux (48) avec la clé mâle pour vis à six pans creux (mm) (17) tout en actionnant le blocage de broche (47) jusqu'à ce qu'il s'enclenche.
- Maintenez le blocage de broche (47) enfoncé et tournez la vis (48) dans le sens horaire (filetage à gauche !).
- Retirez le flasque de serrage (49).
- Retirez la lame de scie (40).

#### Mise en place de la lame de scie

- ▶ **Lors du montage, assurez-vous que le sens de coupe des dents (sens de la flèche sur la lame de scie) coïncide avec le sens de la flèche du capot de protection !**

Si nécessaire, nettoyez préalablement toutes les pièces à monter.

- Placez la nouvelle lame de scie sur le flasque de serrage intérieur (50).
- Montez le flasque de serrage (49) et la vis à six pans creux (48). Appuyez sur le blocage de broche (47) jusqu'à ce qu'il s'enclenche et serrez la vis à six pans creux dans le sens antihoraire.
- Desserrez la tige (43) de la vis de fixation (45) et faites glisser le capot de protection à mouvement pendulaire (4) vers le bas.
- Poussez la plaque de protection (46) à nouveau au-dessous de la vis de fixation (45).
- Resserrez les vis de fixation (45) et (44).
- Ramenez la tige (43) dans sa position d'origine et resserrez la vis de blocage (42) à la main.

## Utilisation

- ▶ **Débranchez le câble d'alimentation de la prise avant d'effectuer des travaux quels qu'il soient sur l'outil électroportatif.**

### Sécurité de transport (voir figure A)

La sécurité de transport (31) facilite le maniement de l'outil électroportatif lors du transport vers différents lieux d'utilisation.

#### Débloquez l'outil électroportatif (position travail)

- En agissant sur la poignée (1), déplacez le bras coulissant (28) légèrement vers le bas afin de détendre la sécurité de transport (31).
- Tirez la sécurité de transport (31) complètement vers l'extérieur.
- Déplacez le bras coulissant (28) lentement vers le haut.

#### Bloquez l'outil électroportatif (position de transport)

- Poussez le bras coulissant (28) à fond vers l'arrière et bloquez-le dans cette position.
- Abaissez le bras coulissant jusqu'à ce que la sécurité de transport (31) puisse être enfoncée complètement.

Pour effectuer des coupes d'onglets ou des coupes biaisées, il est nécessaire (selon le sens de la coupe) de tirer vers l'extérieur ou de retirer complètement la butée réglable de gauche ou de droite (5).

Autres indications : (voir « Transport (voir figure Z) », Page 58)

### Blocage du bras coulissant

Il est possible de bloquer le mécanisme de coulissage du bras coulissant (28) à l'aide du levier de blocage (25). Deux positions du bras coulissant sont possibles :

- Bras coulissant complètement poussé vers l'arrière (pour coupes transversales)
- Bras coulissant tiré à fond vers l'avant (pour une position de transport compacte)

### Déverrouillage du bras coulissant (voir figure B1)

Après avoir déverrouillé le bras coulissant (28), tout le mécanisme de coulissage est prêt à fonctionner.

- Poussez le levier de blocage (25) à fond vers le bas.
- Le taquet de verrouillage du levier de blocage permet de libérer les deux articulations inférieures du bras coulissant.

### Blocage du bras coulissant (voir figure B2)

Bras coulissant complètement poussé vers l'arrière :

- Poussez le bras coulissant (28) à fond vers l'arrière.
- Les deux articulations supérieures du bras coulissant sont maintenant en position verticale et sont fermées.
- Tirez le levier de blocage (25) vers le haut jusqu'à ce que le taquet de verrouillage se trouve entre les deux articulations inférieures du bras coulissant.
- Le bras coulissant (28) qui est alors complètement poussé vers l'arrière est ainsi bloqué.

Bras coulissant complètement tiré vers l'avant :

- Tirez le bras coulissant (28) à fond vers l'avant.
- Le mécanisme de coulissage ressort entièrement.
- Tirez le levier de blocage (25) vers le haut jusqu'à ce que le taquet de verrouillage se trouve entre les deux articulations inférieures du bras coulissant.
- Le bras coulissant (28), qui est complètement tiré vers l'avant, est ainsi bloqué.

### Préparation du travail

#### Rallongement de la table de sciage (voir figure C)

Les pièces longues doivent être soutenues au niveau de leur extrémité libre.

La table de sciage peut pour cela être rallongée vers la gauche ou vers la droite à l'aide des rallonges (7).

- Rabattez le levier de blocage (51) vers l'intérieur.
- Tirez vers l'extérieur la rallonge (7) jusqu'à la longueur souhaitée (maximum 250 mm).
- Pour bloquer la rallonge, poussez à nouveau le levier de blocage (51) vers l'extérieur.

#### Déplacement de la butée réglable (voir figures D–E)

### Angle d'inclinaison (pour coupes biaises) Angle d'onglet (plan horizontal)

0°–47° (vers la gauche)	≤ 44° (vers la droite/ vers la gauche)	<ul style="list-style-type: none"> <li>– <b>Desserrez</b> la vis de blocage (52).</li> <li>– Tirez la butée réglable de gauche (5) complètement vers l'extérieur.</li> </ul>
0°–47° (vers la gauche)	≥ 45° (vers la droite/ vers la gauche)	<ul style="list-style-type: none"> <li>– <b>Desserrez</b> la vis de blocage (52).</li> <li>– Tirez la butée réglable de gauche (5) complètement vers l'extérieur.</li> <li>– Soulevez la butée réglable.</li> <li>– <b>Retirez</b> la vis de blocage (52).</li> </ul>
0°–47° (vers la droite)	≤ 44° (vers la droite/ vers la gauche)	<ul style="list-style-type: none"> <li>– <b>Desserrez</b> la vis de blocage (52).</li> <li>– Tirez la butée réglable de droite (5) complètement vers l'extérieur.</li> <li>– Soulevez la butée réglable.</li> </ul>
0°–47° (vers la droite)	≥ 45° (vers la droite/ vers la gauche)	<ul style="list-style-type: none"> <li>– Soulevez la butée réglable.</li> </ul>

### Réglage de l'amortissement du bras coulissant (voir figure F)

Le mécanisme de coulissement du bras coulissant (28) a été préréglé en usine de sorte qu'il n'y ait pas d'amortissement. Vous pouvez régler l'amortissement du mécanisme de coulissage au niveau de l'amortisseur (53) :

ferme – coupes parfaitement maîtrisées ;

souple – coupes rapides.

- Desserrez les deux vis de réglage (54) à l'aide de la clé mâle pour vis à six pans creux (4 mm) (17) pour obtenir un amortissement plus **souple**
- *ou*
- serrez les deux vis de réglage (54) plus fortement pour obtenir un amortissement plus **ferme**.

### Fixation de la pièce (voir figure G)

Pour travailler en toute sécurité, prenez soin de toujours bien serrer la pièce.

N'utilisez pas l'outil électroportatif pour tronçonner des pièces qui sont trop petites pour être serrées correctement.

- Pressez fermement la pièce contre les butées (6) et (5).
- Introduisez le serre-joint (19) fourni dans l'un des alésages prévus (55).
- Desserrez la vis papillon et ajustez le serre-joint pour qu'il maintienne bien la pièce. Resserrez la vis papillon.
- Bloquez la pièce en serrant fermement la tige filetée (57).

### Retrait d'une pièce

- Pour desserrer le serre-joint, tournez la tige filetée (57) dans le sens antihoraire.

### Réglage d'angle d'onglet sur le plan horizontal et vertical

Pour pouvoir réaliser des coupes précises, il est nécessaire après une utilisation intensive de contrôler et, le cas échéant, de corriger les réglages de base de l'outil électroportatif.

Pour ce faire, il faut de l'expérience et des outils spéciaux.

Il est conseillé de confier ce travail à un centre de service après-vente Bosch agréé. Il effectuera ce travail rapidement et de façon fiable.

- **Toujours bien serrer la poignée de blocage (11) avant le sciage.** La lame de scie risque sinon de rester coincée dans la pièce.

### Réglage d'angles d'onglet (dans le plan horizontal)

#### Réglage d'angles d'onglet standard (dans le plan horizontal) (voir figure H)

Pour permettre le réglage rapide et précis des angles d'onglet horizontaux les plus fréquemment utilisés des encoches sont pratiquées sur la table de sciage (15) :

vers la gauche	0°	vers la droite
45° ; 31,6° ; 22,5° ; 15°	15° ; 22,5° ; 31,6° ; 45° ; 60°	

- Desserrez le bouton de blocage (11) (au cas où celui-ci serait serré).
- Tirez le levier (12) et tournez la table de sciage (38) vers la droite ou vers la gauche jusqu'à l'encoche souhaitée.
- Relâchez le levier. Le levier doit s'encliqueter de manière perceptible dans l'encoche.
- Resserrez le bouton de blocage (11).

#### Réglage d'angles d'onglet quelconques (dans le plan horizontal) (voir figure I)

Il est possible de régler dans le plan horizontal des angles d'onglet de 52° (vers la gauche) à 60° (vers la droite).

- Desserrez le bouton de blocage (11) (au cas où celui-ci serait serré).
- Tirez le levier (12) et appuyez en même temps sur la patte de blocage (10) jusqu'à ce qu'elle s'encliquette dans la gorge prévue à cet effet. La table de sciage peut alors être bougée librement.
- En agissant sur le bouton de blocage, tournez la table de sciage (38) vers la gauche ou la droite jusqu'à ce que l'indicateur d'angle (58) indique l'angle d'onglet souhaité.
- Resserrez le bouton de blocage (11).

- Pour desserrer le levier (12) (afin de sélectionner un angle d'onglet standard), tirez le levier vers le haut. La patte de blocage (10) revient dans sa position initiale et le levier (12) peut à nouveau s'enclencher dans les encoches (15).

#### Réglage d'angles d'inclinaison (pour coupes biaisées)

Il est possible de régler des angles d'inclinaison de 47° (vers la gauche) à 47° (vers la droite).

La table de sciage comporte des butées permettant de sélectionner rapidement et avec précision les angles d'inclinaison les plus souvent utilisés (0°, 22,5°, 45° et 47°) :

#### Réglage d'angles d'inclinaison vers la gauche (45° à 0°)

**L**

- Tirez la butée réglable de gauche (5) complètement vers l'extérieur.
- Desserrez le levier de serrage (13).
- En agissant sur la poignée (28), basculez le bras coulissant (1) vers la gauche jusqu'à ce que l'indicateur d'angle (33) indique l'angle d'inclinaison souhaité.
- Maintenez le bras coulissant (28) dans cette position et resserrez le levier de serrage (13).  
La force de serrage du levier doit assurer le maintien en position du bras coulissant lors de toute coupe biaisée dans le plan vertical.

#### Réglage d'angles d'inclinaison vers la droite (0° à 45°) (voir figure J)

**45° R**

- Tirez la butée réglable de droite (5) complètement vers l'extérieur.
- Desserrez le levier de serrage (13).
- En agissant sur la poignée (1), basculez le bras coulissant (28) légèrement vers la gauche à partir de la position 0° et tournez le bouton de réglage (39) jusqu'à ce que la plage de coupes biaisées souhaitée soit affichée.
- En agissant sur la poignée (28), basculez le bras coulissant (1) vers la droite jusqu'à ce que l'indicateur d'angle (21) indique l'angle d'inclinaison souhaité.
- Maintenez le bras coulissant (28) dans cette position et resserrez le levier de serrage (13).  
La force de serrage du levier doit assurer le maintien en position du bras coulissant lors de toute coupe biaisée dans le plan vertical.

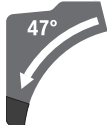
#### Réglage de l'angle d'inclinaison standard de 0°

Afin de pouvoir régler aisément un angle d'inclinaison standard de 0°, le bouton de réglage (39) s'enclenche dans la plage d'angles d'inclinaison de gauche.

**L**

- Basculez le bras coulissant (28) par la droite pour le mettre au-dessus de la position 0°.

#### Réglage de la plage d'angles d'inclinaison complète (-47° à +47°)



- Tirez les deux butées réglables (5) complètement vers l'extérieur.
- Desserrez le levier de serrage (13).
- En agissant sur la poignée (1), basculez le bras coulissant (28) légèrement vers la gauche à partir de la position 0° et tournez le bouton de réglage (39) jusqu'à ce que la plage de coupes biaisées souhaitée soit affichée.
- En agissant sur la poignée (1), basculez le bras coulissant (28) vers la gauche ou vers la droite jusqu'à ce que l'indicateur d'angle (33) ou (21) indique l'angle d'inclinaison souhaité.
- Maintenez le bras coulissant (28) dans cette position et resserrez le levier de serrage (13).  
La force de serrage du levier doit assurer le maintien en position du bras coulissant lors de toute coupe biaisée dans le plan vertical.

#### Réglage de l'angle d'inclinaison standard de 22,5° (voir figure K)

Tirez le bouton de réglage (34) complètement vers l'extérieur et tournez-le de 90°. En agissant sur la poignée (1), basculez ensuite le bras coulissant (28) jusqu'à ce qu'il s'enclenche de façon perceptible.

#### Mise en marche

##### Mise en marche (voir figure L)

- Pour **mettre en marche** l'outil électroportatif, poussez **d'abord** le verrouillage d'enclenchement (2) vers le milieu et appuyez **ensuite** sur l'interrupteur Marche/Arrêt (59) et maintenez-le appuyé.

**Remarque :** Pour des raisons de sécurité, il n'est pas possible de verrouiller l'interrupteur Marche/Arrêt (59), il faut le maintenir actionné pendant tout le travail de sciage.

##### Arrêt

- Pour **arrêter** l'outil électroportatif, relâchez l'interrupteur Marche/Arrêt (59).

##### Limitation du courant de démarrage

La limitation électronique du courant de démarrage limite la puissance lors de la mise en marche de l'outil électroportatif et permet une utilisation sur un circuit électrique protégé par un fusible 16 A.

**Remarque :** Si l'outil électroportatif tourne à pleine vitesse immédiatement après avoir été mis en marche, c'est que la limitation du courant de démarrage est en panne. L'outil électroportatif doit alors être immédiatement envoyé pour réparation à un centre de service après-vente.

## Instructions d'utilisation

### Indications générales pour le sciage

- ▶ **Toujours bien serrer le bouton de blocage (11) et le levier de serrage (13) avant le sciage.** La lame de scie risque sinon de rester coincée dans la pièce.
- ▶ **Veillez à toujours bien serrer le bouton de blocage (11) et le levier de blocage avant le sciage.** La lame de scie risque sinon de rester coincée dans la pièce.
- ▶ **Quel que soit le type de coupe à effectuer, assurez-vous d'abord que la lame de scie ne peut en aucun cas toucher la butée réglable, les serre-joints ou d'autres pièces de l'outil électroportatif. Enlevez si nécessaire les butées auxiliaires qui gênent ou modifiez leur position.**

Protégez la lame de scie contre les chocs et les coups. N'exposez pas la lame de scie à une pression latérale.

Ne sciez que les matériaux pour lesquels la scie est conçue (voir la section Utilisation conforme).

Ne travaillez pas des pièces déformées. Le côté de la pièce qui va être appliqué contre la butée réglable doit toujours être droit.

Les pièces longues et lourdes doivent être soutenues par des cales ou autre au niveau de leur extrémité libre.

Assurez-vous que le capot de protection à mouvement pendulaire fonctionne correctement et qu'il puisse bouger librement. Quand le bras d'outil est déplacé vers le bas, le capot de protection à mouvement pendulaire doit s'ouvrir. Quand le bras de l'outil est guidé vers le haut, le capot de protection à mouvement pendulaire doit se refermer au-dessus de la lame et se bloquer dans la position supérieure du bras de l'outil.

### Marquage de la ligne de coupe (voir figure M)

Deux faisceaux laser matérialisent la ligne de coupe sur la pièce. Ceci vous permet de positionner la pièce avec précision sans devoir ouvrir le capot de protection à mouvement pendulaire.

– Activez le faisceau laser avec l'interrupteur (60).

- Orientez la pièce de façon à ce que votre marquage se trouve entre les deux lignes laser.

**Remarque :** Assurez-vous avant chaque découpe que la largeur de coupe est correctement matérialisée par le faisceau laser (voir Ajustage du laser). Les faisceaux laser risquent en effet de se déplacer quelque peu suite par ex. aux vibrations générées lors d'une utilisation intensive.

### Position de l'utilisateur (voir figure N)

- ▶ **Ne vous placez jamais devant l'outil électroportatif dans le prolongement de la lame mais toujours de côté.** Vous serez ainsi bien protégé dans le cas d'un rebond éventuel.

- Maintenez les mains, doigts ou bras éloignés de la lame de scie en rotation.
- Ne croisez pas vos bras devant le bras coulissant (28).

### Remplacement des pare-éclats (voir figure O)

Les pare-éclats rouges (9) peuvent s'user au cours d'une utilisation prolongée de l'outil électroportatif.

Remplacez les pare-éclats usagés.

- Placez l'outil électroportatif dans la position de travail.
- Dévissez les vis (61) avec une clé mâle pour vis à six pans creux (4 mm) (17) et retirez les anciens pare-éclats.
- Introduisez le nouveau pare-éclat de droite.
- À l'aide des vis (61), vissez le pare-éclats le plus possible vers la droite, de façon à ce que la lame de scie ne risque pas de venir en contact avec le pare-éclats sur toute l'amplitude du mouvement radial.
- Procédez de la même façon pour le pare-éclats de gauche.

### Dimensions de pièce maximales admissibles

Dimensions maximales des pièces :

Angle d'onglet (plan horizontal)	Angle d'inclinaison (pour coupes biaises)	Hauteur x Largeur [mm]	
		Pièce contre le rail de butée	Pièce contre la butée de distance (accessoire)
0°	0°	104 x 341	110 x 240
45°	0°	104 x 240	110 x 110
0°	45° (vers la gauche)	51 x 341	51 x 295
0°	45° (vers la droite)	38 x 341	38 x 295
45°	45° (vers la gauche)	51 x 240	51 x 200
45°	45° (vers la droite)	38 x 240	38 x 200

Dimensions minimales des pièces (= toutes les pièces qui peuvent être serrées au moyen du serre-joint (19) fourni, à gauche ou à droite de la lame) : 160 x 335 mm (longueur x largeur)

**Profondeur de coupe maximale (0°/0°) :** 104 mm

## Sciage

### Sciage sans mouvement radial (coupe perpendiculaire) (voir figure P)

- Poussez le bras coulissant (28) à fond vers l'arrière et bloquez-le dans cette position. Assurez-vous que la butée de profondeur (30) est complètement poussée vers l'intérieur et que la vis d'ajustage (29) peut passer à travers l'évidement sans toucher la butée de profondeur lors du déplacement du bras coulissant.
- Serrez la pièce comme l'exigent ses dimensions.
- Ajustez l'angle d'onglet et/ou l'angle d'inclinaison souhaité(s).
- Mettez l'outil électroportatif en marche.
- En agissant sur la poignée (1), déplacez lentement le bras coulissant (28) vers le bas.
- Sciez la pièce avec une avance régulière.
- Arrêtez l'outil électroportatif et attendez l'immobilisation complète de la lame de scie.
- Déplacez le bras coulissant (28) lentement vers le haut.

### Sciage avec mouvement radial (voir figure Q)

- ▶ **Tenez fermement la poignée avant de mettre en marche l'outil et pendant toute l'opération de sciage. Lors du sciage, veillez à toujours bien maîtriser les mouvements du bras coulissant.** Du fait de la mobilité extrême du bras coulissant, un moment d'inattention suffit à provoquer des blessures graves.
- Débloquez le bras coulissant (28)  
Actionnez le bras coulissant (28) dans les deux sens pour vérifier que le mécanisme de coulissage complet est opérationnel.
- Serrez la pièce comme l'exigent ses dimensions.
- Ajustez l'angle d'onglet et/ou l'angle d'inclinaison souhaité(s).
- En agissant sur la poignée (1), éloignez le bras coulissant (28) de la butée (6) jusqu'à ce que la lame de scie se trouve devant la pièce.
- Mettez l'outil électroportatif en marche.
- En agissant sur la poignée (1), déplacez lentement le bras coulissant (28) vers le bas.
- Poussez ensuite le bras coulissant (28) en direction de la butée (6) et sciez la pièce avec un mouvement d'avance régulier.
- Arrêtez l'outil électroportatif et attendez l'immobilisation complète de la lame de scie.
- Déplacez le bras coulissant (28) lentement vers le haut.

### Sciage de pièces à la même longueur (voir figure R)

Pour scier facilement des pièces à la même longueur, il est recommandé d'utiliser la butée de longueur (36) (accès-soire).

Vous pouvez monter la butée de longueur des deux côtés de la rallonge (7) de la table de sciage.

- Desserrez la vis de blocage (35) et faites passer la butée de longueur (36) au-dessus de la vis de serrage (62).

- Resserrez la vis de blocage (35).
- Réglez la rallonge (7) à la longueur désirée.

### Réglage de la butée de profondeur (réalisation de rainures) (voir figure S)

Pour réaliser des rainures ou utiliser une butée de distance, il est nécessaire de modifier la position de la butée de profondeur.

- Basculez la butée de profondeur (30) vers l'extérieur.
- Basculez le bras coulissant (28) dans la position souhaitée en agissant sur la poignée (1).
- Tournez la vis d'ajustage (29) jusqu'à ce que l'extrémité de la vis touche la butée de profondeur (30).
- Déplacez lentement le bras coulissant (28) vers le haut.

### Pièces spéciales

Une attention particulière doit être portée aux pièces incurvées ou rondes. Il est indispensable de bien les fixer pour qu'elles ne glissent pas. Le long de la ligne de coupe, il ne doit apparaître aucun espace entre la pièce, la butée et la table de sciage.

Confectionnez si nécessaire des fixations spéciales.

### Travailler les liteaux profilés

Il est possible de découper les profilés de deux façons :

Positionnement de la pièce	Plinthe	Corniche
– positionnée contre la butée		
– placée à plat sur la table		

Les coupes peuvent par ailleurs être effectuées avec ou sans mouvement radial suivant la largeur du profilé.

Après avoir réglé un angle (angle d'onglet et/ou angle d'inclinaison), effectuez toujours d'abord un essai sur une chute de bois.

### Contrôle et correction des réglages de base

Pour pouvoir réaliser des coupes précises, il est nécessaire après une utilisation intensive de contrôler et, le cas échéant, de corriger les réglages de base de l'outil électroportatif.

Pour ce faire, il faut de l'expérience et des outils spéciaux.

Il est conseillé de confier ce travail à un centre de service après-vente Bosch agréé. Il effectuera ce travail rapidement et de façon fiable.

### Ajustage du laser

**Remarque :** Pour tester le fonctionnement du laser, l'outil électroportatif doit être connecté à l'alimentation électrique.

- ▶ **Pendant l'ajustage du laser (par ex. lors du déplacement du bras d'outil), n'actionnez jamais l'interrup-**



**teur Marche/Arrêt.** Une mise en marche intempestive de l'outil électroportatif peut causer de graves blessures.

- Placez l'outil électroportatif dans la position de travail.
- Tournez la table de sciage (38) jusqu'à l'encoche (15) 0°. Le levier (12) doit s'encliqueter de manière perceptible dans l'encoche.

#### Contrôle (voir figure T1)

- Tracez une ligne de coupe droite sur une pièce.
- En agissant sur la poignée (1), déplacez lentement le bras coulissant (28) vers le bas.
- Orientez la pièce de façon à ce que les dents de la lame coïncident avec la ligne de coupe.
- Maintenez la pièce dans cette position et déplacez le bras coulissant lentement vers le haut.
- Serrez la pièce.
- Activez les faisceaux laser avec l'interrupteur (60).

Les faisceaux laser doivent être sur toute la longueur, à droite comme à gauche, à la même distance de la ligne de coupe tracée sur la pièce, même lorsque le bras coulissant est déplacé vers le bas.

#### Retrait du capot de protection du laser (voir figure T2)

- Desserrez les deux vis (63) du capot de protection du laser (27) à l'aide de la clé mâle pour vis à six pans creux (4 mm) (17).

**Remarque :** Pour pouvoir accéder à la vis avant du capot de protection du laser, basculez le bras coulissant légèrement vers le bas jusqu'à ce que la clé mâle pour vis à six pans creux puisse passer à travers l'une des fentes du capot de protection à mouvement pendulaire.

#### Réglage de l'affleurement (voir figure T3)

- Retirez le capot de protection du laser (27).

##### 1. Réglage du faisceau laser de droite :

- À l'aide de la clé mâle pour vis à six pans creux (18), tournez la vis de réglage arrière (64) jusqu'à ce que le faisceau laser de droite affleure sur toute la longueur avec la ligne de coupe tracée sur la pièce.
- Ce faisant, le faisceau laser de gauche se déplace lui aussi.

Une rotation dans le sens antihoraire déplace le faisceau laser de la gauche vers la droite, une rotation dans le sens horaire déplace le faisceau laser de la droite vers la gauche.

##### 2. Réglage du faisceau laser de gauche :

- À l'aide de la clé mâle pour vis à six pans creux (18), tournez la vis de réglage avant (64) jusqu'à ce que le faisceau laser de gauche se trouve à la même distance de la ligne de coupe tracée sur la pièce que le faisceau laser de droite.

Une rotation dans le sens antihoraire déplace le faisceau laser de la gauche vers la droite, une rotation dans le sens horaire déplace le faisceau laser de la droite vers la gauche.

- Remontez le capot de protection du laser (27).

#### Réglage du parallélisme (voir figure T4)

- Retirez le capot de protection du laser (27).
- Desserrez la vis de fixation (65) (d'1 à 2 tours environ) au moyen de la clé mâle pour vis à six pans creux (18). Ne desserrez pas la vis complètement.

- Déplacez la plaque de montage du laser vers la droite ou vers la gauche jusqu'à ce que, sur toute la longueur, les faisceaux laser soient parallèles à la ligne de coupe tracée sur la pièce.

- Maintenez la plaque de montage du laser dans cette position et resserrez la vis de fixation (65).

- Après avoir effectué le réglage, contrôlez à nouveau l'affleurement avec la ligne de coupe. Si nécessaire, réajustez les faisceaux laser à l'aide des vis de réglage (64).

- Remontez le capot de protection du laser (27).

#### Réglage de l'écart latéral lors du déplacement du bras coulissant (voir figure T5)

- Retirez le capot de protection du laser (27).

- Desserrez les deux vis de fixation (66) (d'1 à 2 tours environ) au moyen de la clé mâle pour vis à six pans creux (18).

Ne desserrez pas les vis complètement.

- Déplacez le carter du laser vers la droite ou vers la gauche jusqu'à ce que les faisceaux laser ne dévient plus latéralement lorsque le bras coulissant est déplacé vers le bas.

- Après avoir effectué le réglage, contrôlez à nouveau l'affleurement avec la ligne de coupe. Si nécessaire, réajustez les faisceaux laser à l'aide des vis de réglage (64).

- Maintenez le carter du laser dans cette position et resserrez les vis de fixation (66).

- Remontez le capot de protection du laser (27).

#### Réglage de l'angle d'inclinaison standard de 0°

- Placez l'outil électroportatif dans la position de transport.
- Tournez la table de sciage (38) jusqu'à l'encoche (15) 0°. Le levier (12) doit s'enclencher de manière perceptible dans l'encoche.

#### Contrôle (voir figure U1)

- Réglez un rapporteur d'angle sur 90° et positionnez-le sur la table de sciage (38).

La branche du rapporteur doit affleurer avec la lame de scie (40) sur toute sa longueur.

#### Réglage voir figure U2)

- Desserrez le levier de serrage (13).

- Desserrez les deux vis de réglage (67) (au moins d'1 tour) à l'aide d'une clé à douille (10 mm).

- Desserrez la vis de fixation (69) (3 tours environ) au moyen de la clé mâle pour vis à six pans creux (4 mm) (17).

- À l'aide de la clé mâle pour vis à six pans creux (4 mm) (17), vissez ou dévissez la vis de réglage (68) jusqu'à ce que la branche du rapporteur d'angle affleure avec la lame de scie sur toute sa longueur.

- Resserrez le levier de serrage (13). Resserrez ensuite d'abord la vis de réglage (69) puis les vis de réglage (67).

Si, après le réglage, les indicateurs d'angle (33) et (21) ne se trouvent pas sur la même ligne que les marques 0° de l'échelle graduée (32), desserrez les vis de fixation des indicateurs d'angle à l'aide d'un tournevis cruciforme et orientez les indicateurs d'angle le long des marques 0°.

### Réglage de l'angle d'inclinaison standard de 45° (vers la gauche)

- Placez l'outil électroportatif dans la position de travail.
- Tournez la table de sciage (38) jusqu'à l'encoche (15) 0°. Le levier (12) doit s'enclencher de manière perceptible dans l'encoche.
- Tirez la butée réglable de gauche (5) complètement vers l'extérieur.
- Desserrez le levier de serrage (13) et poussez le bras coulissant à fond vers la gauche (45°) en agissant sur la poignée (1).

#### Contrôle (voir figure V1)

- Réglez un rapporteur d'angle sur 45° et positionnez-le sur la table de sciage (38).

La branche du rapporteur doit affleurer avec la lame de scie (40) sur toute sa longueur.

#### Réglage (voir figure V2)

- À l'aide d'une clé plate (8 mm), vissez ou dévissez la vis de réglage (70) jusqu'à ce que la branche du rapporteur d'angle affleure avec la lame de scie sur toute sa longueur.
- Resserrez le levier de serrage (13).

Si les indicateurs d'angle (33) et (21) ne coïncident ensuite pas avec les marquages 45° de l'échelle graduée (32), revérifiez d'abord le réglage d'angle d'inclinaison 0° et les indicateurs d'angle. Réeffectuez ensuite le réglage de l'angle d'inclinaison de 45°.

### Réglage de l'angle d'inclinaison standard de 45° (vers la droite)

- Placez l'outil électroportatif dans la position de travail.
- Tournez la table de sciage (38) jusqu'à l'encoche (15) 0°. Le levier (12) doit s'enclencher de manière perceptible dans l'encoche.
- Tirez la butée réglable de droite (5) complètement vers l'extérieur.
- Desserrez le levier de serrage (13).
- En agissant sur la poignée (1), basculez le bras coulissant légèrement vers la gauche à partir de la position 0° et tournez le bouton de réglage (39) jusqu'à ce que la plage d'angles d'inclinaison de droite soit indiquée.
- En agissant sur la poignée (1), basculez le bras coulissant jusqu'en butée vers la droite (45°).

#### Contrôle (voir figure W1)

- Réglez un rapporteur d'angle sur 135° et positionnez-le sur la table de sciage (38).

La branche du rapporteur doit affleurer avec la lame de scie (40) sur toute sa longueur.

#### Réglage (voir figure W2)

- À l'aide d'une clé plate (8 mm), vissez ou dévissez la vis de réglage (71) jusqu'à ce que la branche du rapporteur d'angle affleure avec la lame de scie sur toute sa longueur.
- Resserrez le levier de serrage (13).

Si les indicateurs d'angle (33) et (21) ne coïncident ensuite pas avec les marquages 45° de l'échelle graduée (32), revérifiez d'abord le réglage d'angle d'inclinaison 0° et les indica-

teurs d'angle. Réeffectuez ensuite le réglage de l'angle d'inclinaison de 45°.

### Ajustage de l'échelle graduée pour angles d'onglet (dans le plan horizontal)

- Placez l'outil électroportatif dans la position de travail.
- Tournez la table de sciage (38) jusqu'à l'encoche (15) 0°. Le levier (12) doit s'enclencher de manière perceptible dans l'encoche.

#### Contrôle (voir figure X1)

- Réglez un rapporteur d'angle sur 90° et positionnez-le entre la butée (6) et la lame de scie (40) sur la table de sciage (38).

La branche du rapporteur doit affleurer avec la lame de scie (40) sur toute sa longueur.

#### Réglage (voir figure X2)

- Desserrez les quatre vis de réglage (72) à l'aide de la clé mâle pour vis à six pans creux (4 mm) (17) et faites tourner la table de sciage (38) avec l'échelle graduée (37) jusqu'à ce que la branche du rapporteur affleure avec la lame de scie sur toute la longueur.
- Resserrez les vis.

Si l'indicateur d'angle (58) ne coïncide ensuite pas avec le marquage 0° de l'échelle graduée (37), desserrez la vis (73) à l'aide d'un tournevis cruciforme et faites coïncider l'indicateur d'angle avec le marquage 0°.

### Réglage de la force de serrage du levier de serrage (13) (voir figure Y)

il est possible de modifier la force de serrage du levier de serrage (13).

#### Contrôle

- La force de serrage du levier doit assurer le maintien en position du bras coulissant lors de toute coupe biaisée dans le plan vertical.

#### Réglage

- Desserrez le levier de serrage (13).
- À l'aide d'une douille (17 mm), tournez la vis de réglage (74) dans le sens antihoraire pour réduire la force de serrage, ou dans le sens horaire pour augmenter la force de serrage.
- Réglez un angle d'inclinaison (dans le plan vertical), resserrez le levier de serrage (13) et vérifiez si la force de serrage souhaitée ait été atteinte.

### Transport (voir figure Z)

Avant de transporter l'outil électroportatif, effectuez les opérations suivantes :

- Poussez le bras coulissant (28) à fond vers l'arrière et bloquez-le dans cette position.
- Assurez-vous que la butée de profondeur (30) est complètement poussée vers l'intérieur et que la vis d'ajustage (29) peut passer à travers l'évidement sans toucher la butée de profondeur lors du déplacement du bras coulissant.
- Abaissez le bras coulissant jusqu'à ce que la sécurité de transport (31) puisse être enfoncée complètement.

- Poussez les rallonges de table de sciage (7) à fond vers l'intérieur.
- Réglez un angle d'inclinaison (dans le plan vertical) de 0° et serrez le levier de serrage (13).
- Tournez la table de sciage (38) à fond vers la gauche et serrez le bouton de blocage (11).
- Attachez le câble d'alimentation secteur avec la bande auto-agrippante (75).
- Enlevez tous les accessoires qui ne peuvent pas être fixés fermement à l'outil électroportatif et qui risquent donc de tomber.
- Transportez, si possible, les lames de scie encore inutilisées dans un conteneur fermé.
- Pour soulever ou transporter l'outil, saisissez-le par les poignées encastrées (16) placées de chaque côté de la table de sciage.
- **Pour transporter l'outil électroportatif, ne le saisissez jamais au niveau des dispositifs de protection, du bras coulissant ou de la poignée mais uniquement au niveau des dispositifs de transport.**

## Entretien et Service après-vente

### Nettoyage et entretien

- **Débranchez le câble d'alimentation de la prise avant d'effectuer des travaux quels qu'il soient sur l'outil électroportatif.**
- **Tenez toujours propres l'outil électroportatif ainsi que les fentes de ventilation afin d'obtenir un travail impeccable et sûr.**

Dans le cas où il s'avère nécessaire de remplacer le câble d'alimentation, confiez le remplacement à **Bosch** ou une station de Service Après-Vente agréée pour outillage **Bosch** afin de ne pas compromettre la sécurité.

Le capot de protection à mouvement pendulaire doit toujours pouvoir bouger librement et fermer automatiquement. Veillez pour cela à ce que le pourtour du capot de protection à mouvement pendulaire reste propre.

Après chaque opération de travail, enlevez les poussières et les copeaux à l'aide d'un pinceau ou en soufflant avec de l'air comprimé.

- Nettoyez régulièrement le galet coulissant (20) et le bras coulissant (28).

### Accessoires

	Référence
Serre-joint	1 609 B06 203
Pare-éclats	1 609 B04 470
Sac à poussières	1 609 B05 010
Adaptateur d'aspiration	2 607 001 977
Support de travail GTA 2500 W	0 601 B12 100
Support de travail GTA 3800	0 601 B24 000
Aspirateur pour bois GAS 35 M AFC	0 601 9C3 100

### Référence

#### Lames de scie pour bois, bois plaqués, panneaux de lambris et liteaux

Lame 305 x 30 mm, 60 dents	2 608 641 768
----------------------------	---------------

#### Lames de scie pour plastiques et métaux non ferreux

Lame 305 x 30 mm, 96 dents	2 608 642 099
----------------------------	---------------

Lame 305 x 30 mm, 96 dents	2 608 640 453
----------------------------	---------------

#### Lames de scie pour tous types de planchers stratifiés

Lame 305 x 30 mm, 96 dents	2 608 642 137
----------------------------	---------------

### Service après-vente et conseil utilisateurs

Notre Service après-vente répond à vos questions concernant la réparation et l'entretien de votre produit et les pièces de rechange. Vous trouverez des vues éclatées et des informations sur les pièces de rechange sur le site :

**www.bosch-pt.com**

L'équipe de conseil utilisateurs Bosch se tient à votre disposition pour répondre à vos questions concernant nos produits et leurs accessoires.

Pour toute demande de renseignement ou toute commande de pièces de rechange, précisez impérativement la référence à 10 chiffres figurant sur l'étiquette signalétique du produit.

#### France

Réparer un outil Bosch n'a jamais été aussi simple, et ce, en moins de 5 jours, grâce à SAV DIRECT, notre formulaire de retour en ligne que vous trouverez sur notre site internet [www.bosch-pt.fr](http://www.bosch-pt.fr) à la rubrique Services. Vous y trouverez également notre boutique de pièces détachées en ligne où vous pouvez passer directement vos commandes.

Vous êtes un utilisateur, contactez : Le Service Clientèle Bosch Outillage Electroportatif

Tel. : 09 70 82 12 26 (Numéro non surtaxé au prix d'un appel local)

E-Mail : [sav.outillage-electroportatif@fr.bosch.com](mailto:sav.outillage-electroportatif@fr.bosch.com)

Vous êtes un revendeur, contactez : Robert Bosch (France) S.A.S.

Service Après-Vente Electroportatif

126, rue de Stalingrad

93705 DRANCY Cédex

Tel. : (01) 43119006

E-Mail : [sav-bosch.outillage@fr.bosch.com](mailto:sav-bosch.outillage@fr.bosch.com)

#### Vous trouverez d'autres adresses du service après-vente sous :

[www.bosch-pt.com/serviceaddresses](http://www.bosch-pt.com/serviceaddresses)

### Élimination des déchets

Les outils électroportatifs, ainsi que leurs accessoires et emballages, doivent pouvoir suivre chacun une voie de recyclage appropriée.



Ne jetez pas les outils électroportatifs avec les ordures ménagères !

**Seulement pour les pays de l'UE :**

Conformément à la directive européenne 2012/19/UE relative aux déchets d'équipements électriques et électroniques et sa mise en vigueur conformément aux législations nationales, les outils électroportatifs dont on ne peut plus se servir doivent être isolés et suivre une voie de recyclage appropriée.

En cas de non-respect des consignes d'élimination, les déchets d'équipements électriques et électroniques peuvent avoir un impact négatif sur l'environnement et la santé des personnes du fait des substances dangereuses qu'ils contiennent.

**Valable uniquement pour la France:**

## Español

### Indicaciones de seguridad

#### Advertencias de peligro generales para herramientas eléctricas

**⚠ ADVERTENCIA** Lea íntegramente las advertencias de peligro, las instrucciones, las ilustraciones y las especificaciones entregadas con esta herramienta eléctrica. En caso de no atenerse a las instrucciones siguientes, ello puede ocasionar una descarga eléctrica, un incendio y/o una lesión grave.

**Guardar todas las advertencias de peligro e instrucciones para futuras consultas.**

El término "herramienta eléctrica" empleado en las siguientes advertencias de peligro se refiere a herramientas eléctricas de conexión a la red (con cable de red) y a herramientas eléctricas accionadas por acumulador (sin cable de red).

#### Seguridad del puesto de trabajo

- ▶ **Mantenga el área de trabajo limpia y bien iluminada.** Las áreas desordenadas u oscuras pueden provocar accidentes.
- ▶ **No utilice herramientas eléctricas en un entorno con peligro de explosión, en el que se encuentren combustibles líquidos, gases o material en polvo.** Las herramientas eléctricas producen chispas que pueden llegar a inflamar los materiales en polvo o vapores.
- ▶ **Mantenga alejados a los niños y otras personas de su puesto de trabajo al emplear la herramienta eléctrica.** Una distracción le puede hacer perder el control sobre la herramienta eléctrica.

#### Seguridad eléctrica

- ▶ **El enchufe de la herramienta eléctrica debe corresponder a la toma de corriente utilizada. No es admisible modificar el enchufe en forma alguna. No emplear adaptadores en herramientas eléctricas dotadas con una toma de tierra.** Los enchufes sin modificar adecuados a las respectivas tomas de corriente reducen el riesgo de una descarga eléctrica.
- ▶ **Evite que su cuerpo toque partes conectadas a tierra como tuberías, radiadores, cocinas y refrigeradores.** El riesgo a quedar expuesto a una sacudida eléctrica es mayor si su cuerpo tiene contacto con tierra.
- ▶ **No exponga la herramienta eléctrica a la lluvia o a condiciones húmedas.** Existe el peligro de recibir una descarga eléctrica si penetran ciertos líquidos en la herramienta eléctrica.
- ▶ **No abuse del cable de red. No utilice el cable de red para transportar o colgar la herramienta eléctrica, ni tire de él para sacar el enchufe de la toma de corriente. Mantenga el cable de red alejado del calor, aceite, esquinas cortantes o piezas móviles.** Los cables de red dañados o enredados pueden provocar una descarga eléctrica.
- ▶ **Al trabajar con la herramienta eléctrica a la intemperie utilice solamente cables de prolongación apropiados para su uso al aire libre.** La utilización de un cable de prolongación adecuado para su uso en exteriores reduce el riesgo de una descarga eléctrica.
- ▶ **Si fuese imprescindible utilizar la herramienta eléctrica en un entorno húmedo, es necesario conectarla a través de un dispositivo de corriente residual (RCD) de seguridad (fusible diferencial).** La aplicación de un fusible diferencial reduce el riesgo a exponerse a una descarga eléctrica.

#### Seguridad de personas

- ▶ **Esté atento a lo que hace y emplee sentido común cuando utilice una herramienta eléctrica. No utilice la herramienta eléctrica si estuviese cansado, ni tampoco después de haber consumido drogas, alcohol o medicamentos.** El no estar atento durante el uso de la herramienta eléctrica puede provocarle serias lesiones.
- ▶ **Utilice un equipo de protección personal. Utilice siempre una protección para los ojos.** El riesgo a lesionarse se reduce considerablemente si se utiliza un equipo de protección adecuado como una mascarilla antipolvo, zapatos de seguridad con suela antideslizante, casco, o protectores auditivos.
- ▶ **Evite una puesta en marcha involuntaria. Asegurarse de que la herramienta eléctrica esté desconectada antes de conectarla a la toma de corriente y/o al montar el acumulador, al recogerla y al transportarla.** Si transporta la herramienta eléctrica sujetándola por el interruptor de conexión/desconexión, o si alimenta la herramienta eléctrica estando ésta conectada, ello puede dar lugar a un accidente.

- ▶ **Retire las herramientas de ajuste o llaves fijas antes de conectar la herramienta eléctrica.** Una herramienta de ajuste o llave fija colocada en una pieza rotante puede producir lesiones al poner a funcionar la herramienta eléctrica.
- ▶ **Evite posturas arriesgadas. Trabaje sobre una base firme y mantenga el equilibrio en todo momento.** Ello le permitirá controlar mejor la herramienta eléctrica en caso de presentarse una situación inesperada.
- ▶ **Lleve puesta una vestimenta de trabajo adecuada. No utilice vestimenta amplia ni joyas. Mantenga su pelo y vestimenta alejados de las piezas móviles.** La vestimenta suelta, el pelo largo y las joyas se pueden enganchar con las piezas en movimiento.
- ▶ **Si se proporcionan dispositivos para la conexión de las instalaciones de extracción y recogida de polvo, asegúrese que éstos estén conectados y que sean utilizados correctamente.** El empleo de estos equipos reduce los riesgos derivados del polvo.
- ▶ **No permita que la familiaridad ganada por el uso frecuente de herramientas eléctricas lo deje caer en la complacencia e ignore las normas de seguridad de herramientas.** Una acción negligente puede causar lesiones graves en una fracción de segundo.

#### Uso y trato cuidadoso de herramientas eléctricas

- ▶ **No sobrecargue la herramienta eléctrica. Utilice la herramienta eléctrica adecuada para su aplicación.** Con la herramienta eléctrica adecuada podrá trabajar mejor y más seguro dentro del margen de potencia indicado.
- ▶ **No utilice la herramienta eléctrica si el interruptor está defectuoso.** Las herramientas eléctricas que no se puedan conectar o desconectar son peligrosas y deben hacerse reparar.
- ▶ **Saque el enchufe de la red y/o retire el acumulador desmontable de la herramienta eléctrica, antes de realizar un ajuste, cambiar de accesorio o al guardar la herramienta eléctrica.** Esta medida preventiva reduce el riesgo a conectar accidentalmente la herramienta eléctrica.
- ▶ **Guarde las herramientas eléctricas fuera del alcance de los niños. No permita la utilización de la herramienta eléctrica a aquellas personas que no estén familiarizadas con su uso o que no hayan leído estas instrucciones.** Las herramientas eléctricas utilizadas por personas inexpertas son peligrosas.
- ▶ **Cuide las herramientas eléctricas y los accesorios. Controle la alineación de las piezas móviles, rotura de piezas y cualquier otra condición que pudiera afectar el funcionamiento de la herramienta eléctrica. En caso de daño, la herramienta eléctrica debe repararse antes de su uso.** Muchos de los accidentes se deben a herramientas eléctricas con un mantenimiento deficiente.
- ▶ **Mantenga los útiles limpios y afilados.** Los útiles mantenidos correctamente se dejan guiar y controlar mejor.
- ▶ **Utilice la herramienta eléctrica, los accesorios, los útiles, etc. de acuerdo a estas instrucciones, consideran-**

**do en ello las condiciones de trabajo y la tarea a realizar.** El uso de herramientas eléctricas para trabajos diferentes de aquellos para los que han sido concebidas puede resultar peligroso.

- ▶ **Mantenga las empuñaduras y las superficies de las empuñaduras secas, limpias y libres de aceite y grasa.** Las empuñaduras y las superficies de las empuñaduras resbaladizas no permiten un manejo y control seguro de la herramienta eléctrica en situaciones imprevistas.

#### Servicio

- ▶ **Únicamente deje reparar su herramienta eléctrica por un experto cualificado, empleando exclusivamente piezas de repuesto originales.** Solamente así se mantiene la seguridad de la herramienta eléctrica.

#### Indicaciones de seguridad para sierras de ingletes

- ▶ **Las sierras para cortar ingletes se han previsto para cortar madera o productos semejantes y no se pueden utilizar para el corte abrasivo de materiales metálicos tales como barras, varillas, tornillos, etc.** El polvo abrasivo provoca el atascamiento de piezas móviles tales como la caperuza protectora inferior. Las chispas del corte abrasivo queman la caperuza protectora inferior, la placa y otras piezas de plástico.
- ▶ **En lo posible, fije la pieza de trabajo con abrazaderas. En caso de sujetar la pieza de trabajo con la mano, mantenga siempre su mano alejada al menos 100 mm de cada lado de la hoja de sierra. No utilice esta sierra para cortar piezas, que son muy pequeñas para fijarlas en forma segura o sujetarlas con la mano.** Si coloca su mano demasiado cerca de la hoja de sierra, existe un elevado riesgo de lesión por el contacto con la misma.
- ▶ **La pieza de trabajo debe quedar inmovilizada ya sea con abrazaderas o por el apriete contra el tope y la mesa. No desplace la pieza de trabajo hacia la hoja de sierra y no corte nunca "a manos libres".** Las piezas de trabajo sueltas o móviles pueden salir disparadas a gran velocidad y causar lesiones.
- ▶ **Desplace la sierra a través de la pieza de trabajo. Evite tirar la sierra a través de la pieza de trabajo. Para hacer un corte, eleve el cabezal de la sierra y tírelo por sobre la pieza de trabajo sin cortar, arranque el motor, presione hacia abajo el cabezal de la sierra y desplace la sierra a través de la pieza de trabajo.** Al cortar tirando existe el peligro, que la hoja de sierra se suba a la pieza de trabajo y la unidad de la hoja de sierra se lance violentamente hacia el operador.
- ▶ **Nunca cruce su mano a través de la línea de corte prevista, ni delante ni detrás de la hoja de sierra.** El apoyo de la pieza de trabajo "a manos cruzadas", es decir, sostener la pieza de trabajo a la derecha de la hoja de sierra con la mano izquierda o viceversa, es muy peligroso.
- ▶ **Mientras la hoja de sierra esté girando, no acerque ninguna de las manos detrás del tope a menos de 100 mm de cualquier lado de la hoja de sierra, para re-**

**mover retazos de madera o por cualquier otra razón.**

Posiblemente la proximidad de la hoja de sierra giratoria a su mano no es evidente y, por ello, puede lastimarse seriamente.

- ▶ **Examine la pieza de trabajo antes de realizar el corte. Si la pieza de trabajo está doblada o deformada, fijela con el lado curvado exterior hacia el tope. Asegúrese siempre, que a lo largo de la línea de corte no exista un intersticio entre la pieza de trabajo, el tope y la mesa.** Las piezas de trabajo dobladas o deformadas se pueden retorcer o dislocar y causar un atascamiento de la hoja de sierra giratoria durante el corte. No deben haber clavos u otros objetos extraños en la pieza de trabajo.
- ▶ **No use la sierra antes que la mesa esté libre de herramientas, desperdicios de madera, etc., con excepción de la pieza de trabajo.** Los desperdicios pequeños, las piezas de madera sueltas u otros objetos que entren en contacto con la hoja giratoria pueden salir lanzados con una alta velocidad.
- ▶ **Corte solamente una pieza de trabajo a la vez.** Las múltiples piezas de trabajo apiladas no se dejan fijar o sujetar adecuadamente y pueden atascar la hoja de sierra o dislocarse durante el corte.
- ▶ **Asegúrese que la sierra para cortar ingletes esté montada o emplazada sobre una superficie de trabajo plana y firme antes de su uso.** Una superficie de trabajo plana y firme reduce el peligro de la inestabilidad latente de la sierra oscilante para cortar ingletes.
- ▶ **Planifique su trabajo. Cada vez que modifique la inclinación de la hoja de sierra o el ángulo de inglete, asegúrese que el tope regulable esté correctamente ajustado y sujete la pieza de trabajo sin entrar en contacto con hoja de sierra o el sistema protector.** Sin conectar la herramienta y sin pieza de trabajo sobre la mesa, simular un movimiento de corte completo de la hoja de sierra para asegurarse que no existen impedimentos o peligros de cortar el tope.
- ▶ **En el caso de una pieza de trabajo más ancha o larga que la superficie de la mesa, prevea un apoyo adecuado como por ejemplo prolongaciones de mesa, caballetes para aserrar, etc.** Las piezas de trabajo más largas o anchas que la mesa de la sierra oscilante para cortar ingletes pueden inclinarse, si no están adecuadamente apoyadas. Si se inclina un pedazo de madera cortado o la pieza de trabajo, pueden elevar la caperuza protectora inferior o ser lanzados por la hoja de sierra giratoria.
- ▶ **No solicite la ayuda de otra persona como sustituto de una prolongación de mesa o un apoyo adicional.** Un apoyo inestable de la pieza de trabajo puede causar el atascamiento de la hoja de sierra o el desplazamiento de la pieza de trabajo durante el corte, tirándolo a usted así como también al ayudante hacia la hoja de sierra giratoria.
- ▶ **En ningún caso se debe empujar o presionar la pieza cortada contra la hoja de sierra giratoria.** Si hay poco espacio, p. ej. al usar topes longitudinales, la pieza corta-

da puede atascarse contra la hoja de sierra y salir lanzada violentamente.

- ▶ **Utilice siempre una abrazadera o un dispositivo adecuado para sujetar correctamente los materiales redondos como barras o tubos.** Las barras tienden a rodar durante el corte, por cuyo motivo se puede "agarrotar" la hoja y así tirar la pieza de trabajo con su mano hacia la hoja de sierra.
- ▶ **Deje que la hoja alcance el pleno número de revoluciones antes de comenzar con el corte de la pieza de trabajo.** Esto reduce el peligro del lanzamiento de la pieza de trabajo.
- ▶ **En el caso de un atascamiento de la pieza de trabajo o de la hoja, desconecte la sierra para cortar ingletes. Espere, hasta que se detengan todas las piezas móviles y saque el enchufe de la red y/o el acumulador. A continuación, retire el material atascado.** Si continúa aserrando con la pieza de trabajo atascada, puede causar una pérdida de control o un daño a la sierra oscilante para cortar ingletes.
- ▶ **Una vez finalizado el corte, suelte el interruptor, mantenga abajo el cabezal de la sierra y espere hasta la detención de la hoja antes de retirar la pieza cortada.** Es muy peligroso llevar la mano a las cercanías de la hoja aún en movimiento hasta la parada.
- ▶ **Sujete firmemente la empuñadura al realizar un corte incompleto o al soltar el interruptor, antes que el cabezal de la sierra haya alcanzado completamente su posición inferior.** El efecto de frenado de la sierra puede tirar el cabezal de la sierra repentinamente hacia abajo, causando así un peligro de lesión.
- ▶ **No suelte la empuñadura cuando el cabezal de la sierra haya alcanzado la posición inferior. Devuelva siempre el cabezal de la sierra a la posición superior manualmente.** Si el cabezal de la sierra se mueve sin control, puede conducir a un riesgo de lesiones.
- ▶ **Mantenga limpio su puesto de trabajo.** Las mezclas de materiales son particularmente peligrosas. El polvo de metal ligero puede arder o explotar.
- ▶ **No use hojas de sierra melladas, fisuradas, deformadas, ni dañadas. Las hojas de sierra con dientes mellados o incorrectamente triscados producen una ranura de corte demasiado estrecha, lo que provoca una fricción excesiva y el atasco de la hoja de sierra o el retroceso brusco de la pieza de trabajo.**
- ▶ **No use hojas de sierra de acero rápido de alta aleación (acero HSS).** Las hojas de sierra de este tipo pueden romperse fácilmente.
- ▶ **Utilice siempre hojas de sierra con agujeros de eje del tamaño y la forma correctos (de diamante/redondas).** Las hojas de sierra que no coincidan con el mecanismo de montaje de la sierra se descentrarán y provocarán una pérdida del control.
- ▶ **Nunca intente retirar restos de material, virutas, o cosas similares del área de corte con la herramienta eléctrica en funcionamiento.** Antes de desconectar la

herramienta eléctrica gire primeramente el brazo de la herramienta a la posición de reposo.

- ▶ **Después de trabajar con la hoja de sierra, espere a que ésta se haya enfriado antes de tocarla.** La hoja de sierra puede llegar a ponerse muy caliente al trabajar.
- ▶ **El enchufe macho de conexión, debe ser conectado solamente a un enchufe hembra de las mismas características técnicas del enchufe macho en materia.**
- ▶ **Este aparato no está previsto para la utilización por personas (inclusive niños) con limitadas capacidades físicas, sensoriales o intelectuales o con falta de experiencia y conocimientos, a menos que sean supervisados por una persona responsable de su seguridad o hayan sido instruidos por la misma en la utilización del aparato.**
- ▶ **Los niños deben ser supervisados para asegurarse de que no usen el aparato como un juguete.**
- ▶ **Precaución – si se utilizan dispositivos de manejo o de ajuste distintos a los especificados en este documento o si se siguen otros procedimientos, esto puede conducir a una peligrosa exposición a la radiación.**
- ▶ **No sustituya el láser montado por uno de otro tipo.** La utilización de un láser inadecuado para esta herramienta eléctrica puede suponer un riesgo para las personas.
- ▶ **No efectúe modificaciones en el equipamiento del láser.** Las posibilidades de ajuste descritas en estas instrucciones de servicio las puede utilizar sin peligro.




**No oriente el rayo láser sobre personas o animales y no mire hacia el rayo láser directo o reflejado.** Debido a ello, puede deslumbrar personas, causar accidentes o dañar el ojo.

- ▶ **Jamás desvirtúe las señales de advertencia de la herramienta eléctrica.**

## Símbolos

Los símbolos mostrados a continuación pueden ser de importancia en el uso de la herramienta eléctrica. Es importante que retenga en su memoria estos símbolos y su significado. La interpretación correcta de estos símbolos le ayudará a manejar mejor, y de forma más segura, la herramienta eléctrica.

Simbología y su significado	
	<b>Láser clase 1</b>
	<b>Mantenga las manos alejadas del área de corte durante el funcionamiento de la herramienta eléctrica.</b> Peligro de lesiones al tocar la hoja de sierra.

## Simbología y su significado



**Colóquese una máscara contra el polvo.**



**Use gafas protectoras.**



**Utilice orejeras.** El ruido intenso puede provocar sordera.



**¡Área de peligro! Mantenga manos, dedos y brazos alejados de esta zona.**



**Tenga cuidado de no pillarse los dedos con las partes móviles del brazo deslizante.** Podría sufrir magulladuras y lesiones graves en los dedos.



Tenga en cuenta las dimensiones de la hoja de sierra. El orificio debe ajustarse sin holgura en el husillo portaútiles. En caso de que sea necesaria una utilización de reductores, preste atención a que las dimensiones del reductor sean las adecuadas para el espesor de la hoja y el diámetro del agujero de la hoja de sierra así como para el diámetro del husillo portaútiles. Utilice en lo posible los reductores suministrados con la hoja de sierra.

El diámetro de la hoja de sierra debe corresponder a la indicación del símbolo.



Para transportarla, sujete la herramienta eléctrica en los puntos aquí marcados (cavidades) o por la empuñadura de transporte.



No transporte la herramienta eléctrica agarrándola por la empuñadura del brazo deslizante.



Conexión del láser

**Simbología y su significado**

Palanca de enclavamiento abierta:  
Pueden ajustarse ángulos de inglete verticales.

Palanca de enclavamiento cerrada:  
Bloqueo del ángulo de inglete vertical ajustado en el brazo deslizante.



Muestra los diversos pasos en el ajuste del ángulo de inglete vertical.  
**1.** Suelte la empuñadura perfilada  
**2.** Gire ligeramente el brazo deslizante hacia la izquierda  
**3.** Configure el margen del ángulo de inglete vertical deseado en el pomo de ajuste



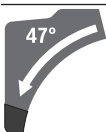
Configuración de los márgenes de ángulo de inglete verticales en el pomo de ajuste:



Inclinación de la hoja de sierra hacia la izquierda (45° a 0°)



Inclinación de la hoja de sierra hacia la derecha (0° a 45°)



Margen total de inclinación del brazo deslizante (-47° a +47°)

**Descripción del producto y servicio**

**Lea íntegramente estas indicaciones de seguridad e instrucciones.** Las faltas de observación de las indicaciones de seguridad y de las instrucciones pueden causar descargas eléctricas, incendios y/o lesiones graves.

Por favor, observe las ilustraciones en la parte inicial de las instrucciones de servicio.

**Utilización reglamentaria**

La herramienta eléctrica ha sido proyectada para realizar estacionariamente cortes rectilíneos a lo largo y a lo ancho en madera. En ello, es posible ajustar ángulos de inglete horizontales de -52° hasta +60° así como ángulos de inglete verticales de 47° (lado izquierdo) hasta 47° (lado derecho).

La herramienta eléctrica ha sido dotada con una potencia propicia para serrar maderas duras, blandas, tableros de aglomerado y de fibras.

Empleando las hojas de sierra correspondientes es posible serrar también perfiles de aluminio y plástico.

**Componentes principales**

La numeración de los componentes está referida a la imagen de la herramienta eléctrica en la página ilustrada.

- (1) Empuñadura
- (2) Bloqueo de conexión para interruptor de conexión/desconexión
- (3) Caperuza protectora
- (4) Caperuza protectora pendular
- (5) Regleta tope ajustable
- (6) Regleta tope
- (7) Prolongación de mesa
- (8) Taladros de sujeción
- (9) Placa de inserción
- (10) Clip de enclavamiento
- (11) Mango de bloqueo para ángulos de inglete discretos (horizontal)
- (12) Palanca para ajuste de ángulos de inglete estándar (horizontal)
- (13) Palanca de enclavamiento para ángulos de inglete discretos (vertical)
- (14) Tope de distancia<sup>a)</sup>
- (15) Muecas para ángulos de inglete estándar (horizontales)
- (16) Cavidades
- (17) Llave macho hexagonal (6 mm/4 mm)
- (18) Llave macho hexagonal (2 mm)
- (19) Mordaza de rosca
- (20) Rodillo de deslizamiento
- (21) Indicador de ángulos para el margen del ángulo de inglete derecho (0° a 47°) (vertical)
- (22) Protección contra virutas
- (23) Expulsor de virutas
- (24) Adaptador para aspiración de polvo
- (25) Palanca de apriete del mecanismo de deslizamiento
- (26) Señal de aviso láser
- (27) Tapa de protección del láser
- (28) Brazo deslizante
- (29) Tornillo de ajuste del tope de profundidad
- (30) Tope de profundidad
- (31) Seguro para transporte
- (32) Escala para ángulos de inglete (vertical)
- (33) Indicador de ángulos para el margen del ángulo de inglete izquierdo (47° a 0°) (vertical)
- (34) Botón de ajuste del ángulo de inglete de 22,5° (vertical)
- (35) Tornillo de retención del tope longitudinal<sup>a)</sup>
- (36) Tope longitudinal<sup>a)</sup>
- (37) Escala para ángulo de inglete (horizontal)
- (38) Mesa de corte
- (39) Mando giratorio para ajustar el margen del ángulo de inglete (vertical)
- (40) Hoja de sierra



- (41) Abertura de salida del rayo láser
  - (42) Tornillo de retención de la varilla de la caperuza protectora pendular
  - (43) Varilla de la caperuza protectora pendular
  - (44) Tornillo de fijación anterior (placa de protección/caperuza protectora pendular)
  - (45) Tornillo de fijación posterior (placa de protección/caperuza protectora pendular)
  - (46) Placa de protección
  - (47) Bloqueo del husillo
  - (48) Tornillo con hexágono interior para sujeción de la hoja de sierra
  - (49) Brida de apriete
  - (50) Brida de apriete interior
  - (51) Palanca de apriete de prolongación de la mesa
  - (52) Tornillo de retención de la regleta tope ajustable
  - (53) Amortiguador
  - (54) Tornillos de ajuste de la amortiguación
  - (55) Taladros para mordaza de rosca
  - (56) Tornillo de mariposa
  - (57) Barra roscada
  - (58) Indicador de ángulos de inglete (horizontal)
  - (59) Interruptor de conexión/desconexión
  - (60) Interruptor de conexión/desconexión para láser (marca de línea de corte)
  - (61) Tornillos de placa de inserción
  - (62) Tornillo de sujeción del tope longitudinal<sup>9)</sup>
  - (63) Tornillo de la tapa de protección del láser
  - (64) Tornillo de ajuste de posición del láser (concordancia)
  - (65) Tornillo de fijación para la placa de montaje del láser
  - (66) Tornillo de fijación para la carcasa del láser
  - (67) / Tornillos de ajuste para el ajuste básico de 0° (ángulo a inglete vertical)
  - (68) /
  - (69)
  - (70) Tornillo de ajuste para el ajuste básico de 45° (ángulo de inglete vertical izquierdo)
  - (71) Tornillo de ajuste para el ajuste básico de 45° (ángulo de inglete vertical derecho)
  - (72) Tornillos de ajuste de la escala para ángulo de inglete (horizontal)
  - (73) Tornillo de indicador de ángulos (horizontal)
  - (74) Tornillo de ajuste para la fuerza de apriete de la palanca de enclavamiento para ángulos de inglete discretionales (vertical)
  - (75) Cinta de cierre por contacto
- a) Los accesorios descritos e ilustrados no corresponden al material que se adjunta de serie. La gama completa de accesorios opcionales se detalla en nuestro programa de accesorios.

## Datos técnicos

Ingletadora telescópica		GCM 12 GDL	GCM 12 GDL	GCM 12 GDL
Número de artículo		<b>3 601 M23 601</b> <b>3 601 M23 631</b> <b>3 601 M23 671</b>	<b>3 601 M23 661</b>	<b>3 601 M23 6P1</b> <b>3 601 M23 6B.</b>
Potencia absorbida nominal	W	2000	1500	1800
Tensión nominal	V	230–240	110	220–240
Frecuencia	Hz	50/60	50/60	50/60
Revoluciones en vacío	min <sup>-1</sup>	4000	4000	4000
Limitación de la corriente de arranque		●	–	●
Tipo de láser	nm	650	650	650
	mW	< 1	< 1	< 1
Clase de láser		1	1	1
Peso según EPTA-Procedure 01:2014	kg	32,1	32,1	32,1
Clase de protección		□/ II	□/ II	□/ II
<b>Medidas que deberán cumplir las hojas de sierra</b>				
Diámetro de la hoja de sierra	mm	305	305	305
Grosor del disco base	mm	1,7–2,6	1,7–2,6	1,7–2,6
máx. ancho de corte	mm	3,2	3,2	3,2
Diámetro de taladro	mm	30	30	30

Dimensiones admisibles de las piezas de trabajo (máxima/mínima) (ver "Dimensiones admisibles de las piezas de trabajo", Página 71)

## Información sobre el ruido

Valores de emisión de ruidos determinados según EN 62841-3-9.

El nivel de ruidos valorado con A de la herramienta eléctrica asciende típicamente a: nivel de presión acústica **93 dB(A)**; nivel de potencia acústica **106 dB(A)**. Inseguridad K = **3 dB**.

### ¡Usar protección auditiva!

El valor de emisiones de ruidos indicado en estas instrucciones ha sido determinado según un procedimiento de medición normalizado y puede servir como base de comparación con otras herramientas eléctricas. También es adecuado para estimar provisionalmente la emisión de ruidos.

El valor de emisiones de ruidos indicado ha sido determinado para las aplicaciones principales de la herramienta eléctrica. Por ello, el valor de emisiones de ruidos puede ser diferente si la herramienta eléctrica se utiliza para otras aplicaciones, con útiles diferentes, o si el mantenimiento de la misma fuese deficiente. Ello puede suponer un aumento drástico de la emisión de ruidos durante el tiempo total de trabajo. Para determinar con exactitud las emisiones de ruidos, es necesario considerar también aquellos tiempos en los que el aparato esté desconectado, o bien, esté en funcionamiento, pero sin ser utilizado realmente. Ello puede suponer una disminución drástica de las emisiones de ruidos durante el tiempo total de trabajo.

## Montaje

- Evite la puesta en marcha fortuita de la herramienta eléctrica. Durante el montaje y al manipular en la herramienta eléctrica, ésta no deberá estar conectada a la alimentación.

### Material que se adjunta



Observe la representación del volumen de suministro al comienzo de las instrucciones de servicio.

Antes de la primera puesta en marcha de la herramienta eléctrica, cerciórese de que se han suministrado todas las partes que a continuación se detallan:

- Ingletadora telescópica con hoja de sierra montada (**40**)
- Mango de bloqueo (**11**)
- Llave macho hexagonal (**17**)
- Llave macho hexagonal (**18**)
- Mordaza de rosca (**19**)

**Indicación:** Compruebe la herramienta eléctrica respecto a posibles daños.

Antes de seguir utilizando la herramienta eléctrica deberá controlarse minuciosamente si los dispositivos protectores, o las partes dañadas, aún si el daño fuese leve, funcionan correctamente y reglamentariamente. Verifique si están dañadas las partes móviles y que puedan moverse libremente, sin atas-

carse. Todas las partes, además de estar correctamente montadas, deberán satisfacer todas las condiciones para asegurar una operación correcta.

Los dispositivos protectores y las partes dañadas deberán hacerse reparar o sustituir por un taller especializado autorizado.

### Herramientas necesarias que no se adjuntan con el aparato:

- Destornillador de estrella
- Llave de boca (tamaño: 8 mm)
- Llave anular, de boca o de tubo (tamaños: 10 mm y 17 mm)

### Montaje de componentes

- Saque cuidadosamente del embalaje todas las partes suministradas.
- Retire completamente todo el material de embalaje del aparato y de los accesorios suministrados.

### Montaje del mango de bloqueo (ver figura a)

- Enrosque el mango de bloqueo (**11**) en el orificio correspondiente encima de la palanca (**12**).

- **Siempre apriete firmemente el mango de bloqueo (11) antes de serrar.** De lo contrario podría llegar a ladearse la hoja de sierra en la pieza de trabajo.

### Montaje estacionario o transitorio

- **Para garantizar un manejo seguro deberá trabajarse con la herramienta eléctrica colocándola sobre una base de trabajo plana y estable (p. ej. un banco de trabajo).**

### Montaje sobre una superficie de trabajo (ver figura b1)

- Sujete la herramienta eléctrica a la superficie de trabajo con unos tornillos de sujeción adecuados. Para ello se utilizan los agujeros (**8**).

o

- Sujete los pies de la herramienta eléctrica a la superficie de trabajo con unos tornillos de apriete convencionales.

### Montaje en una mesa de trabajo Bosch (ver figura b2)

(GTA 2500 W, GTA 3700, GTA 3800)

Las mesas de trabajo GTA de Bosch soportan perfectamente la herramienta eléctrica incluso en firmes irregulares, gracias a sus pies ajustables en altura. Los soportes de la pieza de trabajo que integran las mesas de trabajo sirven para apoyar piezas de trabajo largas.

- **Lea íntegramente las advertencias de peligro e instrucciones que se adjuntan con la mesa de trabajo.** En caso de no atenerse a las advertencias de peligro e instrucciones, ello puede ocasionar una electrocución, un incendio y/o lesión grave.

- **Ensamble correctamente la mesa de trabajo antes de montar la herramienta eléctrica.** Un ensamble correcto

es primordial para conseguir una buena estabilidad y evitar accidentes.

- Monte la herramienta eléctrica, teniéndola colocada en la posición de transporte, sobre la mesa de trabajo.

### Aspiración de polvo y virutas

El polvo de ciertos materiales como, pinturas que contengan plomo, ciertos tipos de madera y algunos minerales y metales, puede ser nocivo para la salud. El contacto y la inspiración de estos polvos pueden provocar en el usuario o en las personas circundantes reacciones alérgicas y/o enfermedades respiratorias.

Ciertos polvos como los de roble, encina y haya son considerados como cancerígenos, especialmente en combinación con los aditivos para el tratamiento de la madera (cromatos, conservantes de la madera). Los materiales que contengan amianto solamente deberán ser procesados por especialistas.

- A ser posible utilice un equipo para aspiración de polvo apropiado para el material a trabajar.
- Observe que esté bien ventilado el puesto de trabajo.
- Se recomienda una mascarilla protectora con un filtro de la clase P2.

Observe las prescripciones vigentes en su país sobre los materiales a trabajar.

#### ► Evite acumulaciones de polvo en el puesto de trabajo.

Los materiales en polvo se pueden inflamar fácilmente.

El conducto de aspiración de polvo y virutas puede llegar a obstruirse con polvo, virutas o fragmentos de la pieza de trabajo.

- Desconecte la herramienta eléctrica y extraiga el enchufe de red de la toma de corriente.
- Espere, a que se haya detenido completamente la hoja de sierra.
- Determine y subsane la causa de la obstrucción.

### Aspiración externa

Para la aspiración, el adaptador de aspiración (24) puede conectar también una manguera de un aspirador (Ø 35 mm).

- Una la manguera del aspirador con el adaptador para aspiración (24).

El aspirador debe ser adecuado para el material a trabajar.

Para aspirar polvo especialmente nocivo para la salud, cancerígeno, o polvo seco utilice un aspirador especial.

### Limpieza del adaptador de aspiración

Para garantizar una aspiración óptima, el adaptador de aspiración (24) debe limpiarse periódicamente.

- Extraiga el adaptador de aspiración (24) de la expulsión de virutas (23) al mismo tiempo que lo gira.
- Retire las astillas y las virutas.
- Meta a presión girando el adaptador de aspiración en el expulsor de virutas hasta lograr que enclave en el anillo de retención.

### Sustitución de la hoja de sierra (ver figura c1-c4)

► **Antes de cualquier manipulación en la herramienta eléctrica, sacar el enchufe de red de la toma de corriente.**

► **Al montar la hoja de sierra utilice unos guantes de protección.** Al tocar la hoja de sierra existe peligro de lesiones.

Solamente use hojas de sierra cuyas revoluciones máximas admisibles sean superiores a las revoluciones en vacío de la herramienta eléctrica.

Únicamente use hojas de sierra con las características indicadas en estas instrucciones de manejo que hayan sido ensayadas y vayan marcadas conforme a EN 847-1.

Solamente utilice hojas de sierra recomendadas por el fabricante de esta herramienta eléctrica, adecuadas al material a trabajar. Esto evita un sobrecalentamiento de los dientes de la sierra al serrar.

### Desmontaje de la hoja de sierra

- Coloque la herramienta eléctrica en la posición de trabajo.
- Enrosque el tornillo de retención (42) con la mano hasta que la varilla (43) cuelgue libremente por debajo.
- Afloje el tornillo de fijación (44) (aprox. 2 vueltas) con la llave macho hexagonal (4 mm) (17). No desenrosque completamente el tornillo.
- Afloje el tornillo de fijación (45) (aprox. 6 vueltas) con la llave macho hexagonal (4 mm) (17). No desenrosque completamente el tornillo.
- Tire de la placa de protección (46) del tornillo de fijación (45) hacia adelante y hacia abajo.
- Gire la caperuza protectora pendular (4) hacia atrás y manténgala en esa posición.
- Enganche la varilla (43) con un orificio mediante el tornillo de fijación (45). De esta manera se mantiene abierta la caperuza protectora pendular.
- Gire el tornillo con hexágono interior (48) con la llave macho hexagonal (mm) (17) y presione simultáneamente el bloqueo del husillo (47), hasta que encastre.
- Mantenga oprimido el bloqueo del husillo (47) y desenrosque el tornillo con hexágono interior (48) en sentido de giro de las agujas del reloj (¡Rosca a la izquierda!).
- Retire la brida tensora (49).
- Retire la hoja de sierra (40).

### Montaje de la hoja de sierra

► **¡Preste atención en el montaje a que el sentido de corte de los dientes (dirección de la flecha en la hoja de sierra) coincida con la dirección de la flecha que va marcada en la caperuza protectora!**

Si fuese necesario, limpie primero las piezas antes de montarlas.

- Coloque la nueva hoja de sierra en la brida de apriete interior (50).

- Coloque la brida de apriete (49) y el tornillo con hexágono interior (48). Presione el bloqueo del husillo (47) hasta que encastre y apriete el tornillo con hexágono interior en sentido antihorario.
- Suelte la varilla (43) del tornillo de fijación (45) y vuelva a llevar la caperuza protectora pendular (4) hacia abajo.
- Deslice la placa de protección (46) de nuevo bajo el tornillo de fijación (45).
- Apriete de nuevo firmemente los tornillos de fijación (45) y (44).
- Desplace la varilla (43) a su posición inicial y apriete de nuevo el tornillo de retención (42) con la mano.

## Operación

- **Antes de cualquier manipulación en la herramienta eléctrica, sacar el enchufe de red de la toma de corriente.**

### Seguro para el transporte (ver figura A)

El seguro para el transporte (31) le permite un manejo más fácil de la herramienta eléctrica al transportarla a diferentes lugares de aplicación.

#### Desenclavamiento del seguro de la herramienta eléctrica (posición de trabajo)

- Presione el brazo deslizante (28) por la empuñadura (1) ligeramente hacia abajo para liberar el seguro para el transporte (31).
- Tire del seguro para el transporte (31) totalmente hacia fuera.
- Guíe lentamente hacia arriba el brazo deslizante (28).

#### Enclavamiento del seguro de la herramienta eléctrica (posición de transporte)

- Deslice el brazo deslizante (28) totalmente hacia atrás y fíjelo en esta posición.
- Mueva el brazo deslizante hacia abajo, hasta que el seguro de transporte (31) se pueda empujar completamente hacia adentro.

Indicaciones adicionales: (ver "Transporte (ver figura Z)", Página 74)

### Bloqueo del brazo deslizante

El mecanismo del brazo deslizante (28) puede bloquearse con la palanca de apriete (25). Es posible ajustar el brazo deslizante en dos posiciones:

En el caso de ángulos de inglete verticales y/u horizontales, y según el sentido de corte, debe tirar hacia afuera la regleta tope ajustable izquierda o derecha (5) o retirarla totalmente.

Ángulo de inglete vertical	Ángulo de inglete horizontal	
0°–47° (izquierda)	≤ 44° (derecha/izquierda)	– <b>Aflobe</b> el tornillo de retención (52). – Tire completamente hacia afuera de la regleta tope ajustable izquierda (5).

- Brazo deslizante completamente deslizado hacia atrás (para cortes transversales)
- Brazo deslizante completamente deslizado hacia delante (posición de transporte compacta)

### Desbloqueo del brazo deslizante (ver figura B1)

Una vez desbloqueado el brazo deslizante (28), todo el mecanismo de deslizamiento está listo para utilizarse.

- Presione la palanca de apriete (25) hacia abajo hasta el tope.
- La cuña de retención de la palanca de apriete libera ambas articulaciones del brazo deslizante.

### Bloqueo del brazo deslizante (ver figura B2)

Brazo deslizante completamente deslizado hacia atrás:

- Desplace el brazo deslizante (28) hacia atrás hasta el tope.
- Ambas articulaciones superiores del brazo deslizante se encuentran ahora en posición vertical y están cerradas.
- Empuje hacia arriba la palanca de apriete (25) de manera que la cuña de retención quede colocada entre ambas articulaciones inferiores del brazo deslizante.
- Con ello se bloquea el brazo deslizante (28) situado en la posición tope posterior.

Brazo deslizante completamente deslizado hacia delante:

- Tire del brazo deslizante (28) hacia delante hasta el tope.
- El mecanismo de deslizamiento está ahora completamente sacado.
- Empuje hacia arriba la palanca de apriete (25) de manera que la cuña de retención quede colocada entre ambas articulaciones inferiores del brazo deslizante.
- Con ello se bloquea el brazo deslizante (28) situado en la posición tope anterior.

## Preparativos para el trabajo

### Prolongación de la mesa de corte (ver figura C)

En las piezas de trabajo largas deberá apoyarse correspondientemente su extremo libre.

La mesa de corte se puede agrandar hacia la izquierda y hacia la derecha con la ayuda de las prolongaciones de la mesa de corte (7).

- Mueva la palanca de apriete (51) hacia dentro.
- Tire de la prolongación de la mesa de corte (7) hacia afuera hasta la longitud deseada (máximo 250 mm).
- Para fijar las prolongaciones de la mesa de corte, presione la palanca de apriete (51) de nuevo hacia fuera.

### Desplazamiento de la regleta tope (ver figuras D–E)

Ángulo de inglete vertical	Ángulo de inglete horizontal	
0°–47° (izquierda)	≥ 45° (derecha/izquierda)	<ul style="list-style-type: none"> <li>– Afloje el tornillo de retención (52).</li> <li>– Tire completamente hacia afuera de la regleta tope ajustable izquierda (5).</li> <li>– Retire hacia arriba la regleta tope ajustable.</li> <li>– Retire el tornillo de retención (52).</li> </ul>
0°–47° (derecha)	≤ 44° (derecha/izquierda)	<ul style="list-style-type: none"> <li>– Afloje el tornillo de retención (52).</li> <li>– Tire completamente hacia afuera de la regleta tope ajustable derecha (5).</li> <li>– Retire hacia arriba la regleta tope ajustable.</li> </ul>
0°–47° (derecha)	≥ 45° (derecha/izquierda)	

### Ajuste de la amortiguación del brazo deslizante (ver figura F)

El mecanismo de deslizamiento del brazo deslizante (28) viene configurado de fábrica y no está amortiguado en el momento del suministro de la herramienta.

Usted puede ajustar individualmente la amortiguación del mecanismo de deslizamiento en el amortiguador (53):

dura – mejor control de los movimientos al trabajar;  
blanda – serrado rápido.

- Afloje ambos tornillos de ajuste (54) con la llave macho hexagonal (4 mm) (17) para una amortiguación **suave**
- o
- apriete ambos tornillos de ajuste (54) con mayor firmeza para una amortiguación más **fuerte**.

### Sujeción de la pieza de trabajo (ver figura G)

Para obtener una seguridad máxima en el trabajo deberá sujetarse siempre firmemente la pieza.

No sierre piezas tan pequeñas que no puedan sujetarse convenientemente.

- Presione la pieza de trabajo firmemente contra las regletas topes (6) y (5).
- Introduzca el tornillo de apriete (19) suministrado en uno de los taladros (55) previstos para el caso.
- Afloje el tornillo de mariposa y adapte la mordaza de rosca al tamaño de la pieza de trabajo. Apriete nuevamente el tornillo de mariposa.
- Apriete la barra roscada (57) y fije así la pieza de trabajo.

### Desmontaje de la pieza de trabajo

- Para soltar el tornillo de apriete gire la barra roscada (57) en sentido antihorario.

### Ajuste de ángulos de inglete horizontal y vertical

Si la herramienta eléctrica ha estado sometida a un uso intenso, deberá verificarse y reajustarse, dado el caso, para garantizar un corte exacto.

Para ello se requiere cierta experiencia y la correspondiente herramienta especial.

El servicio técnico Bosch realiza este trabajo rápida y concienzudamente.

- ▶ Siempre apriete firmemente el mango de bloqueo (11) antes de serrar. De lo contrario podría llegar a ladearse la hoja de sierra en la pieza de trabajo.

### Ajuste del ángulo de inglete horizontal

#### Ajuste de los ángulos de inglete horizontales estándar (ver figura H)

Para un ajuste rápido y preciso de los ángulos de inglete horizontales de uso frecuente, se han previsto muescas (15) en la mesa de corte:

izquierda	derecha
0°	
45°; 31,6°; 22,5°; 15°	15°; 22,5°; 31,6°; 45°; 60°

- Suelte el mango de bloqueo (11), si estaba apretado.
- Tire de la palanca (12) y gire la mesa de corte (38) hasta la muesca deseada, hacia la izquierda o hacia la derecha.
- Suelte la palanca. Ésta deberá enclavar en la muesca de forma perceptible.
- Apriete de nuevo el mango de bloqueo (11).

#### Ajuste de los ángulos de inglete horizontales discrecionales (ver figura I)

El ángulo de inglete horizontal puede ajustarse dentro de un margen de 52° (hacia la izquierda) hasta 60° (hacia la derecha).

- Suelte el mango de bloqueo (11), si estaba apretado.
  - Tire la palanca (12) y presione simultáneamente el clip de enclavamiento (10) hasta que este encastre en la ranura prevista. Esto permite el libre movimiento de la mesa de corte.
  - Gire la mesa de corte (38) por el mango de bloqueo hacia la izquierda o la derecha hasta que el indicador de ángulo (58) indique el ángulo de inglete horizontal deseado.
  - Apriete de nuevo el mango de bloqueo (11).
  - Para liberar de nuevo la palanca (12) (para ajustar ángulos de inglete horizontales estándar) tire de la palanca hacia arriba.
- El clip de enclavamiento (10) salta automáticamente a la posición de partida, permitiendo que la palanca (12) pueda enclavar de nuevo en las muescas (15).

### Ajuste del ángulo de inglete vertical

El ángulo de inglete vertical puede ajustarse dentro de un margen de 47° (hacia la izquierda) hasta 47° (hacia la derecha).

Existen unos topes que permiten ajustar de forma rápida y exacta los ángulos de inglete verticales más comunes de 0°, 22,5°, 45° y 47°.

### Ajuste del margen de ángulos de inglete verticales a la izquierda (45° a 0°)

**L**

- Tire completamente hacia afuera de la regleta tope ajustable izquierda (**5**).
- Suelte la palanca de apriete (**13**).
- Gire el brazo deslizante (**28**) por la empuñadura (**1**) hacia la izquierda, hasta que el indicador de ángulo (**33**) indique el ángulo de inglete vertical deseado.
- Mantenga el brazo deslizante (**28**) en esta posición y apriete de nuevo la palanca de sujeción (**13**). La fuerza de apriete de la palanca de enclavamiento deberá ajustarse de manera que el brazo deslizante quede firmemente sujeto al ajustar un ángulo de inglete vertical cualquiera.

### Ajuste del margen de ángulos de inglete verticales a la derecha (0° a 45°) (ver figura J)

**45° R**

- Tire completamente hacia afuera de la regleta tope ajustable derecha (**5**).
- Suelte la empuñadura perfilada (**13**).
- Incline el brazo deslizante (**28**) por la empuñadura (**1**) desde la posición 0° ligeramente hacia la izquierda, y gire el pomo de ajuste (**39**) hasta que se muestre el margen de ángulo de inglete vertical deseado.
- Gire el brazo deslizante (**28**) por la empuñadura (**1**) hacia la derecha, hasta que el indicador de ángulo (**21**) indique el ángulo de inglete deseado.
- Mantenga el brazo deslizante (**28**) en esa posición y apriete de nuevo la empuñadura perfilada (**13**). La fuerza de apriete de la palanca de enclavamiento deberá ajustarse de manera que el brazo deslizante quede firmemente sujeto al ajustar un ángulo de inglete vertical cualquiera.

### Ajuste del ángulo de inglete estándar vertical de 0°

Para que el ángulo de inglete vertical estándar de 0° se pueda ajustar fácilmente, el mando giratorio (**39**) se encastra en el margen del ángulo de inglete vertical izquierdo.

- Gire el brazo deslizante (**28**) desde la derecha pasando por la posición de 0°.

### Ajuste del margen del ángulo de inglete vertical completo (-47° a +47°)



- Tire completamente hacia afuera de las dos regletas tope ajustables (**5**).
- Suelte la empuñadura perfilada (**13**).
- Incline el brazo deslizante (**28**) por la empuñadura (**1**) desde la posición 0° ligeramente hacia la izquierda, y gire el pomo de ajuste (**39**) hasta que se muestre el margen de ángulo de inglete vertical deseado.
- Gire el brazo deslizante (**28**) por la empuñadura (**1**) hacia la izquierda o la derecha, hasta que el indicador de ángulo (**33**) o (**21**) indique el ángulo de inglete deseado.
- Mantenga el brazo deslizante (**28**) en esa posición y apriete de nuevo la empuñadura perfilada (**13**). La fuerza de apriete de la palanca de enclavamiento deberá ajustarse de manera que el brazo deslizante quede firmemente sujeto al ajustar un ángulo de inglete vertical cualquiera.

### Ajuste del ángulo de inglete vertical estándar de 22,5° (ver figura K)

Tire del botón de ajuste (**34**) completamente hacia fuera y gírelo 90°. A continuación gire el brazo deslizante (**28**) por la empuñadura (**1**) hasta oír cómo el brazo deslizante encastra.

### Puesta en marcha

#### Conexión (ver figura L)

- Para la **conexión** de la herramienta eléctrica, desplace **primero** el bloqueo de conexión (**2**) hacia el centro y presione **luego** el interruptor de conexión/desconexión (**59**) y manténgalo oprimido.

**Indicación:** Por motivos de seguridad, no se puede bloquear el interruptor de conexión/desconexión (**59**), sino debe mantenerse pulsado permanentemente durante el servicio.

#### Desconexión

- Para **apagarla**, suelte el interruptor de conexión/desconexión (**59**).

#### Limitación de la corriente de arranque

La limitación de la corriente de arranque reduce la potencia absorbida al conectar la herramienta eléctrica para poder trabajar en instalaciones con un fusible de 16 A.

**Indicación:** Si la herramienta eléctrica comienza a girar a plenas revoluciones inmediatamente tras la conexión, no funciona el limitador de corriente de arranque y la protección de re arranque. La herramienta eléctrica deberá enviarse de inmediato a uno de los servicios técnicos.

### Instrucciones para la operación

#### Instrucciones generales para serrar

- ▶ **Apriete siempre firmemente el mango de bloqueo (**11**) y la empuñadura perfilada (**13**) antes de aserrar.**

De lo contrario podría llegar a ladearse la hoja de sierra en la pieza de trabajo.

- ▶ **Apriete siempre firmemente el mango de bloqueo (11) y la palanca de apriete antes de aserrar.** De lo contrario podría llegar a ladearse la hoja de sierra en la pieza de trabajo.
- ▶ **Antes de comenzar a serrar deberá cerciorarse primeramente de que la hoja de sierra no pueda tocar en ningún momento la regleta tope, los tornillos de apriete, u otros elementos del aparato. Desmonte, si procede, los topes auxiliares o adáptelos de forma adecuada.**

Proteja la hoja de sierra contra golpes y choques. No ejerza una presión lateral contra la hoja de sierra.

Sierra solo materiales cuya utilización responda a las disposiciones pertinentes.

No trabaje piezas que estén deformadas. La pieza de trabajo deberá disponer siempre de un canto recto para poder aserrarla de forma fiable contra la regleta tope.

En las piezas de trabajo largas y pesadas, su extremo libre deberá soportarse convenientemente.

Cerciórese de que la caperuza protectora pendular funcione correctamente y que sus piezas puedan moverse libremente. Al conducir hacia abajo el brazo de la herramienta, se debe abrir la caperuza protectora pendular. Al conducir hacia arriba el brazo de la herramienta, se debe cerrar de nuevo la caperuza protectora pendular sobre la hoja de la sierra y enclavarse en la posición superior del brazo de la herramienta.

#### Marcado de la línea de corte (ver figura M)

Dos rayos láser indican el ancho del corte de la hoja de sierra. Ello permite posicionar exactamente la pieza de trabajo, sin tener que abrir la caperuza protectora pendular.

#### Dimensiones admisibles de las piezas de trabajo

Piezas de trabajo **máximas**:

Ángulo de inglete horizontal	Ángulo de inglete vertical	Altura x anchura [mm]	
		Pieza de trabajo junto a la regleta tope	Pieza de trabajo junto al tope distanciador (accesorio)
0°	0°	104 x 341	110 x 240
45°	0°	104 x 240	110 x 110
0°	45° (izquierda)	51 x 341	51 x 295
0°	45° (derecha)	38 x 341	38 x 295
45°	45° (izquierda)	51 x 240	51 x 200
45°	45° (derecha)	38 x 240	38 x 200

Tamaño **mínimo** de las piezas (= todas las piezas de trabajo que se pueden sujetar con la mordaza de rosca (19) suministrada, a la izquierda o a la derecha de la hoja de sierra): 160 x 335 mm (largo x ancho)

**Profundidad de corte máxima** (0°/0°): 104 mm

#### Serrado

##### Cortes sin movimiento de tracción (descabezar) (ver figura P)

- Deslice el brazo deslizante (28) totalmente hacia atrás y fíjelo en esta posición.

- Conecte los rayos láser con el interruptor (60).
- Haga coincidir la marca en la pieza de trabajo con el centro entre ambas líneas láser.

**Indicación:** Antes de serrar, compruebe si se indica correctamente la anchura de corte. Reajuste del rayo láser. Los rayos láser pueden llegar a desajustarse tras un uso intenso, p. ej., por las vibraciones producidas.

#### Posición del operador (ver figura N)

- ▶ **No se coloque detrás de la herramienta eléctrica, en línea con la hoja de sierra, sino a un lado de la misma.**

De esta manera su cuerpo queda protegido ante un posible contragolpe.

- Mantenga alejados de la hoja de sierra en funcionamiento las manos, dedos y brazos.
- Sujete la pieza de manera que al serrar no lleguen a cruzarse sus brazos (28).

#### Cambio de las placas de inserción (ver figura O)

Las placas de inserción rojas (9) pueden desgastarse tras un uso prolongado de la herramienta eléctrica.

Sustituya las placas de inserción si estuviesen defectuosas.

- Coloque la herramienta eléctrica en la posición de trabajo.
- Desenrosque los tornillos (61) con la llave macho hexagonal (4 mm) (17) y retire las placas de inserción antiguas.
- Inserte la placa nueva de la derecha.
- Atornille la placa de inserción con los tornillos (61) lo más a la derecha posible, de modo que en toda la longitud del desplazamiento horizontal posible la hoja de sierra no entre en contacto con la placa de inserción.
- Proceda de forma análoga al montar la placa de inserción nueva de la izquierda.

Asegúrese de que el tope de profundidad (30) esté presionado completamente hacia adentro y el tornillo de ajuste (29) pasa a través de la abertura sin tocar el tope de profundidad al mover el brazo deslizante.

- Sujete la pieza de trabajo considerando sus dimensiones.

- Si es necesario, ajuste los ángulos de inglete horizontal y/o vertical deseados.
- Conecte la herramienta eléctrica.
- Baje lentamente el brazo deslizante con la empuñadura (28) (1).
- Sierre la pieza de trabajo con un avance uniforme.
- Desconecte la herramienta eléctrica y espere a que la hoja de sierra se haya detenido por completo.
- Guíe lentamente, hacia arriba, el brazo deslizante (28).

#### Cortes con desplazamiento horizontal (ver figura Q)

► **Sujete firmemente la empuñadura antes de conectar el aparato y durante todo el proceso de serrado. Concéntrese en su trabajo y controle permanentemente el movimiento del brazo deslizante.** Un momento de distracción puede ser suficiente para accidentarse, ya que el brazo desliza con gran facilidad.

- Desbloquee el brazo deslizante (28). Compruebe la operatividad del mecanismo deslizante completo tirando del brazo deslizante (28) y devolviéndolo a su sitio.
- Sujete la pieza de trabajo considerando sus dimensiones.
- Si es necesario, ajuste los ángulos de inglete horizontal y/o vertical deseados.
- Tire del brazo deslizante (28) por la empuñadura (1) para separarlo de la regleta tope (6), de manera que la hoja de sierra quede frente a la pieza.
- Conecte la herramienta eléctrica.
- Baje lentamente el brazo deslizante con la empuñadura (28) (1).
- Empuje entonces el brazo deslizante (28) en dirección a la regleta de tope (6) y lleve a cabo el serrado de la pieza con avance uniforme.
- Desconecte la herramienta eléctrica y espere a que la hoja de sierra se haya detenido por completo.
- Guíe lentamente, hacia arriba, el brazo deslizante (28).

#### Serrado de piezas de trabajo de igual longitud (ver figura R)

Para un corte fácil de piezas de trabajo de igual longitud, puede usar el tope longitudinal (36) (accesorio).

El tope longitudinal puede montarse a ambos lados de la prolongación de la mesa de corte (7).

- Suelte el tornillo de retención (35) y pliegue el tope longitudinal (36) sobre el tornillo de sujeción (62).
- Apriete de nuevo firmemente el tornillo de sujeción (35).
- Ajuste la prolongación de la mesa de corte (7) a la longitud deseada.

#### Ajuste del tope de profundidad (serrado de ranuras) (ver figura S)

Si desea serrar una ranura o si pretende usar un tope distanciador es preciso ajustar primero el tope de profundidad.

- Gire el tope de profundidad (30) hacia afuera.
- Gire el brazo deslizante (28) por la empuñadura (1) a la posición deseada.

- Gire el tornillo de ajuste (29) hasta asentar su extremo contra el tope de profundidad (30).
- Guíe lentamente hacia arriba el brazo deslizante (28).



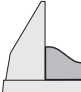
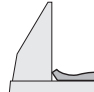
#### Piezas de sujeción crítica

Al serrar piezas curvadas o cilíndricas éstas deberán sujetarse con especial cuidado. A lo largo de la línea de corte no deberá existir ninguna luz entre la pieza de trabajo, la regleta tope y la mesa de corte.

Si fuese preciso, deberán emplearse unos soportes especiales para sujetar la pieza.

#### Corte de listones perfilados

Los listones perfilados pueden cortarse siguiendo dos procedimientos diferentes:

Posicionamiento de la pieza de trabajo	Rodapiés	Moldura para techos
- apoyada contra la regleta tope		
- colocada plana sobre la mesa de corte		

Además, según la anchura del perfil, los cortes pueden realizarse con o sin movimiento de tracción de la hoja de sierra. Pruebe el ángulo de inglete ajustado (horizontal y/o vertical) siempre primero en un resto de madera de desperdicio.

#### Comprobación y reajuste del ajuste básico

Si la herramienta eléctrica ha estado sometida a un uso intenso, deberá verificarse y reajustarse, dado el caso, para garantizar un corte exacto.

Para ello se requiere cierta experiencia y la correspondiente herramienta especial.

El servicio técnico Bosch realiza este trabajo rápida y concienzudamente.

#### Reajuste del rayo láser

**Indicación:** Para verificar el funcionamiento del láser, la herramienta eléctrica debe estar conectada a la alimentación de corriente.

► **Jamás accione el interruptor de conexión/desconexión durante el ajuste del láser (p. ej. al mover el brazo de la herramienta).** Una puesta en marcha fortuita de la herramienta eléctrica puede provocar lesiones.

- Coloque la herramienta eléctrica en la posición de trabajo.
- Gire la mesa de cortar (38) hasta la muesca (15) de 0°. La palanca (12) debe enclavar en la muesca perceptiblemente.

#### Control (ver figura T1)

- Trace una línea recta sobre una pieza de trabajo.



- Lleve el brazo deslizable (28) lentamente hacia abajo con la empuñadura (1).
- Oriente la pieza de manera que los dientes de la hoja de sierra queden alineados con la línea de corte.
- Mantenga firmemente sujeta la pieza de trabajo en esa posición y gire lentamente hacia arriba el brazo deslizable.
- Sujete la pieza con la mordaza.
- Conecte los rayos láser con el interruptor (60).

Los rayos láser deberán quedar equidistantes respecto a la línea de corte de la pieza de trabajo, en toda la longitud, incluso al bajar el brazo deslizable.

#### Retirada de la tapa de protección del láser (ver figura T2)

- Afloje los dos tornillos (63) de la tapa de protección del láser (27) con la llave macho hexagonal (4 mm) (17).
- Indicación:** para alcanzar el tornillo delantero de la tapa de protección del láser, debe girar ligeramente hacia abajo el brazo deslizable hasta que la llave macho hexagonal se pueda insertar a través de una de las ranuras de la caperuza protectora pendular.

#### Ajuste de la concordancia (ver figura T3)

- Retire la tapa de protección del láser (27).
1. Ajuste del rayo láser derecho:
- Gire el tornillo de ajuste posterior (64) con la llave macho hexagonal (18) hasta que el rayo láser derecho quede enrasado en toda su longitud con la línea de corte trazada en la pieza de trabajo.
- En ello se mueve también el rayo láser izquierdo.

Un giro en sentido antihorario hace que el rayo láser se desplace de la izquierda hacia la derecha, y viceversa.

2. Ajuste del rayo láser izquierdo:
- Gire el tornillo de ajuste anterior (64) con la llave macho hexagonal (18) hasta que el rayo láser izquierdo quede a la misma distancia de la línea de corte trazada en la pieza de trabajo que el rayo láser derecho.

Un giro en sentido antihorario hace que el rayo láser se desplace de la izquierda hacia la derecha, y viceversa.

- Vuelva a fijar la tapa de protección del láser (27).

#### Ajuste del paralelismo (ver figura T4)

- Retire la tapa de protección del láser (27).
- Afloje el tornillo de fijación (65) (aprox. 1-2 vueltas) con la llave macho hexagonal (18). No desenrosque completamente el tornillo.
- Desplace la placa de montaje del láser hacia la derecha o izquierda hasta conseguir que los rayos láser queden paralelos en toda la longitud de la línea de corte trazada sobre la pieza de trabajo.
- Mantenga la placa de montaje del láser en esta posición y vuelva a apretar el tornillo de fijación (65).
- Después del ajuste compruebe nuevamente que el láser coincide con la línea de corte. Dado el caso, ajuste nuevamente los rayos láser con los tornillos de ajuste (64).
- Vuelva a fijar la tapa de protección del láser (27).

#### Ajuste de la desviación lateral al mover el brazo deslizable (ver figura T5)

- Retire la tapa de protección del láser (27).

- Afloje los dos tornillos de fijación (66) (aprox. 1-2 vueltas) con la llave macho hexagonal (18). No desenrosque completamente los tornillos.
- Desplace la carcasa del láser hacia la derecha o izquierda hasta lograr que los rayos láser no se desvíen lateralmente al descender el brazo deslizable.
- Después del ajuste compruebe nuevamente que el láser coincide con la línea de corte. Dado el caso, ajuste nuevamente los rayos láser con los tornillos de ajuste (64).
- Mantenga la carcasa del láser en esta posición y vuelva a apretar los tornillos de fijación (66).
- Vuelva a fijar la tapa de protección del láser (27).

#### Ajuste del ángulo de inglete estándar vertical de 0°

- Coloque la herramienta eléctrica en la posición de transporte.
- Gire la mesa de corte (38) hasta la muesca (15) de 0°. La palanca (12) deberá enclavar en la muesca de forma perceptible.

#### Control (ver figura U1)

- Ajuste un calibre de ángulos a 90° y colóquelo sobre la mesa de corte (38).

El lado del calibre de ángulos debe quedar enrasado con la hoja de sierra (40) en toda la longitud.

#### Ajuste (ver figura U2)

- Suelte la palanca de enclavamiento (13).
- Afloje los dos tornillos de ajuste (67) (mínimo 1 vuelta) con una llave de vaso (10 mm).
- Afloje el tornillo de ajuste (69) (aprox. 3 vueltas) con la llave macho hexagonal (4 mm) (17).
- Enrosque o desenrosque el tornillo de ajuste (68) con la llave macho hexagonal (4 mm) (17) hasta que el lado del calibre de ángulos quede enrasado con la hoja de sierra en toda la longitud.
- Apriete de nuevo la palanca de enclavamiento (13). A continuación vuelva a apretar primero el tornillo de ajuste (69) y a continuación los tornillos de ajuste (67).

Si después del ajuste los indicadores de ángulos (33) y (21) no coinciden con la marca de 0° de la escala (32), afloje los tornillos de fijación de los indicadores de ángulos con un destornillador de estrella y alinee los indicadores de ángulos a lo largo de las marcas de 0°.

#### Ajuste del ángulo de inglete estándar vertical de 45° (izquierda)

- Coloque la herramienta eléctrica en la posición de trabajo.
- Gire la mesa de corte (38) hasta la muesca (15) de 0°. La palanca (12) deberá enclavar en la muesca de forma perceptible.
- Tire completamente hacia afuera la regleta tope ajustable izquierda (5).
- Afloje la palanca de enclavamiento (13) y gire el brazo deslizable por la empuñadura (1) hacia la izquierda hasta el tope (45°).

**Control (ver figura V1)**

- Ajuste un calibre de ángulos a 45° y colóquelo sobre la mesa de corte (38).

El lado del calibre de ángulos debe quedar enrasado con la hoja de sierra (40) en toda la longitud.

**Ajuste (ver figura V2)**

- Enrosque o desenrosque el tornillo de ajuste (70) con una llave de boca (8 mm) hasta que el lado del calibre de ángulos quede enrasado con la hoja de sierra en toda la longitud.
- Apriete de nuevo la palanca de enclavamiento (13).

Si después del reajuste los indicadores de ángulos (33) y (21) no coincidiesen con la marca de 45° de la escala (32), vuelva a comprobar primero el ajuste de 0° para el ángulo de inglete vertical y los indicadores de ángulos. Repita entonces el ajuste del ángulo de inglete vertical de 45°.

**Ajuste del ángulo de inglete estándar vertical de 45° (derecha)**

- Coloque la herramienta eléctrica en la posición de trabajo.
- Gire la mesa de corte (38) hasta la muesca (15) de 0°. La palanca (12) deberá enclavar en la muesca de forma perceptible.
- Tire completamente hacia afuera la regleta tope ajustable derecha (5).
- Afloje la palanca de enclavamiento (13).
- Incline el brazo deslizante por la empuñadura (1) desde la posición de 0° hacia la izquierda y gire el mando giratorio (39) hasta que se indique el margen del ángulo de inglete vertical derecho deseado.
- Gire el brazo deslizante por la empuñadura (1) hacia la derecha hasta el tope (45°).

**Control (ver figura W1)**

- Ajuste un calibre de ángulos a 135° y colóquelo sobre la mesa de corte (38).

El lado del calibre de ángulos debe quedar enrasado con la hoja de sierra (40) en toda la longitud.

**Ajuste (ver figura W2)**

- Enrosque o desenrosque el tornillo de ajuste (71) con una llave de boca (8 mm) hasta que el lado del calibre de ángulos quede enrasado con la hoja de sierra en toda la longitud.
- Apriete de nuevo la palanca de enclavamiento (13).

Si después del reajuste los indicadores de ángulos (33) y (21) no coincidiesen con la marca de 45° de la escala (32), vuelva a comprobar primero el ajuste de 0° para el ángulo de inglete vertical y los indicadores de ángulos. Repita entonces el ajuste del ángulo de inglete vertical de 45°.

**Alineación de la escala para ángulos de inglete horizontales**

- Coloque la herramienta eléctrica en la posición de trabajo.

- Gire la mesa de corte (38) hasta la muesca (15) de 0°. La palanca (12) deberá enclavar en la muesca de forma perceptible.

**Control (ver figura X1)**

- Ajuste un calibre de ángulos a 90° y colóquelo entre la regleta de tope (6) y la hoja de sierra (40) sobre la mesa de corte (38).

El lado del calibre de ángulos debe quedar enrasado con la hoja de sierra (40) en toda la longitud.

**Reajuste (ver figura X2)**

- Afloje los cuatro tornillos de ajuste (72) con una llave macho hexagonal (4 mm) (17) y gire la mesa de cortar (38) junto con la escala (37), hasta que la pata del calibre de ángulos quede enrasada con la hoja de sierra, en toda su longitud.
- Apriete los tornillos.

Si tras el ajuste, el indicador de ángulos (58) no se encuentra en una línea con la marca de 0° de la escala (37), suelte el tornillo (73) con un destornillador de estrella y ajuste el indicador de ángulos a lo largo de la marca 0°.

**Ajuste de la fuerza de apriete de la palanca de enclavamiento (13) (ver figura Y)**

La fuerza de apriete de la palanca de enclavamiento (13) puede reajustarse.

**Control**

- La fuerza de apriete de la palanca de enclavamiento deberá ajustarse de manera que el brazo deslizante quede firmemente sujeto al ajustar un ángulo de inglete vertical cualquiera.

**Reajuste**

- Afloje la palanca de enclavamiento (13).
- Gire el tornillo de ajuste (74) con una llave de tubo (17 mm) en sentido antihorario para reducir la fuerza de apriete o en sentido horario para aumentarla.
- Ajuste un ángulo de inglete vertical, apriete de nuevo la palanca de enclavamiento (13) y compruebe si se ha generado la fuerza de apriete deseada.

**Transporte (ver figura Z)**

Antes de transportar la herramienta eléctrica deberá realizar los pasos siguientes:

- Deslice el brazo deslizante (28) totalmente hacia atrás y fíjelo en esta posición.
- Asegúrese de que el tope de profundidad (30) esté presionado completamente hacia adentro y el tornillo de ajuste (29) pasa a través de la abertura sin tocar el tope de profundidad al mover el brazo deslizante.
- Mueva el brazo deslizante hacia abajo, hasta que el seguro de transporte (31) se pueda empujar completamente hacia adentro.
- Deslice las prolongaciones de la mesa de corte (7) completamente hacia dentro.
- Ajuste un ángulo de inglete vertical de 0° y apriete la empuñadura perfilada (13).

- Gire la mesa de cortar **(38)** hacia la izquierda hasta el tope y apriete el mango de bloqueo **(11)**.
  - Ate el cable de red con la cinta de cierre por contacto **(75)**.
  - Retire todos los accesorios que no puedan montarse de forma fija en la herramienta eléctrica.
  - Procure transportar siempre las hojas de sierra que no precise en un recipiente cerrado.
  - Para transportar la mesa de cortar, agárrela por las cavidades de agarre **(16)** laterales.
- **Al transportar la herramienta eléctrica, utilice solamente los dispositivos de transporte y nunca use los dispositivos de protección, el brazo deslizante o la empuñadura .**

## Mantenimiento y servicio

### Mantenimiento y limpieza

- **Antes de cualquier manipulación en la herramienta eléctrica, sacar el enchufe de red de la toma de corriente.**
- **Mantenga limpia la herramienta eléctrica y las rejillas de refrigeración para trabajar con eficacia y seguridad.**

Si es necesario reemplazar el cable de conexión, entonces esto debe ser realizado por **Bosch** o por un servicio técnico autorizado para herramientas eléctricas **Bosch**, para evitar riesgos de seguridad.

La caperuza protectora pendular deberá poder moverse y cerrarse siempre por sí sola. Por ello, es necesario mantener limpio siempre el área en torno a la caperuza protectora pendular.

Después de cada fase de trabajo, elimine el polvo y las virutas soplando aire comprimido o con un pincel.

- Limpie periódicamente el rodillo **(20)** y el brazo deslizante **(28)**.

### Accesorios especiales

	Número de referencia
Mordaza de rosca	1 609 B06 203
Placas de inserción	1 609 B04 470
Saco colector de polvo	1 609 B05 010
Adaptador para aspiración de polvo	2 607 001 977
Mesa de trabajo GTA 2500 W	0 601 B12 100
Mesa de trabajo GTA 3800	0 601 B24 000
Aspirador para madera GAS 35 M AFC	0 601 9C3 100

### Hojas de sierra para madera y tableros, paneles y listones

Hoja de sierra 305 x 30 mm, 60 dientes	2 608 641 768
--	---------------

### Hojas de sierra para plástico y metales no férreos

	Número de referencia
Hoja de sierra 305 x 30 mm, 96 dientes	2 608 642 099
Hoja de sierra 305 x 30 mm, 96 dientes	2 608 640 453
<b>Hojas de sierra para todo tipo de parquet laminado</b>	
Hoja de sierra 305 x 30 mm, 96 dientes	2 608 642 137

### Servicio técnico y atención al cliente

El servicio técnico le asesorará en las consultas que pueda Ud. tener sobre la reparación y mantenimiento de su producto, así como sobre piezas de recambio. Las representaciones gráficas tridimensionales e informaciones de repuestos se encuentran también bajo: **www.bosch-pt.com**

El equipo asesor de aplicaciones de Bosch le ayuda gustosamente en caso de preguntas sobre nuestros productos y sus accesorios.

Para cualquier consulta o pedido de piezas de repuesto es imprescindible indicar el nº de artículo de 10 dígitos que figura en la placa de características del producto.

### España

Robert Bosch España S.L.U.  
Departamento de ventas Herramientas Eléctricas  
C/Hermanos García Noblejas, 19  
28037 Madrid

Para efectuar su pedido online de recambios o pedir la recogida para la reparación de su máquina, entre en la página [www.herramientasbosch.net](http://www.herramientasbosch.net).

Tel. Asesoramiento al cliente: 902 531 553

Fax: 902 531554

### Direcciones de servicio adicionales se encuentran bajo:

[www.bosch-pt.com/serviceaddresses](http://www.bosch-pt.com/serviceaddresses)

### Eliminación

Recomendamos que las herramientas eléctricas, accesorios y embalajes sean sometidos a un proceso de recuperación que respete el medio ambiente.



¡No arroje las herramientas eléctricas a la basura!

### Sólo para los países de la UE:

Conforme a la Directiva Europea 2012/19/UE sobre aparatos eléctricos y electrónicos inservibles, tras su transposición en ley nacional, deberán acumularse por separado las herramientas eléctricas para ser sometidas a un reciclaje ecológico.

En el caso de una eliminación inadecuada, los aparatos eléctricos y electrónicos pueden tener efectos nocivos para el medio ambiente y la salud humana debido a la posible presencia de sustancias peligrosas.

# NOM

El símbolo es solamente válido, si también se encuentra sobre la placa de características del producto/fabricado.

## Português

### Instruções de segurança

#### Indicações gerais de advertência para ferramentas eléctricas

**⚠️ AVISO** Devem ser lidas todas as indicações de segurança, instruções, ilustrações e especificações desta ferramenta eléctrica. O desrespeito das instruções apresentadas abaixo poderá resultar em choque eléctrico, incêndio e/ou ferimentos graves.

Guarde bem todas as advertências e instruções para futura referência.

O termo "ferramenta eléctrica" utilizado a seguir nas indicações de advertência, refere-se a ferramentas eléctricas operadas com corrente de rede (com cabo de rede) e a ferramentas eléctricas operadas com acumulador (sem cabo de rede).

#### Segurança da área de trabalho

- ▶ **Mantenha a sua área de trabalho sempre limpa e bem iluminada.** Desordem ou áreas de trabalho insuficientemente iluminadas podem levar a acidentes.
- ▶ **Não trabalhar com a ferramenta eléctrica em áreas com risco de explosão, nas quais se encontrem líquidos, gases ou pós inflamáveis.** Ferramentas eléctricas produzem faíscas, que podem inflamar pós ou vapores.
- ▶ **Manter crianças e outras pessoas afastadas da ferramenta eléctrica durante a utilização.** No caso de distração é possível que perca o controlo sobre o aparelho.

#### Segurança eléctrica

- ▶ **A ficha de conexão da ferramenta eléctrica deve caber na tomada. A ficha não deve ser modificada de maneira alguma. Não utilizar uma ficha de adaptação junto com ferramentas eléctricas protegidas por ligação à terra.** Fichas não modificadas e tomadas apropriadas reduzem o risco de um choque eléctrico.
- ▶ **Evitar que o corpo possa entrar em contacto com superfícies ligadas à terra, como tubos, aquecimentos, fogões e frigoríficos.** Há um risco elevado devido a choque eléctrico, se o corpo estiver ligado à terra.

- ▶ **Manter o aparelho afastado de chuva ou humidade.** A infiltração de água numa ferramenta eléctrica aumenta o risco de choque eléctrico.
- ▶ **Não deverá utilizar o cabo para outras finalidades. Nunca utilizar o cabo para transportar a ferramenta eléctrica, para pendurá-la, nem para puxar a ficha da tomada. Manter o cabo afastado do calor, do óleo, de arestas afiadas ou de peças em movimento.** Cabos danificados ou emaranhados aumentam o risco de um choque eléctrico.
- ▶ **Se trabalhar com uma ferramenta eléctrica ao ar livre, só deverá utilizar cabos de extensão apropriados para áreas exteriores.** A utilização de um cabo de extensão apropriado para áreas exteriores reduz o risco de um choque eléctrico.
- ▶ **Se não for possível evitar o funcionamento da ferramenta eléctrica em áreas húmidas, deverá ser utilizado um disjuntor de corrente de avaria.** A utilização de um disjuntor de corrente de avaria reduz o risco de um choque eléctrico.

#### Segurança de pessoas

- ▶ **Esteja atento, observe o que está a fazer e tenha prudência ao trabalhar com a ferramenta eléctrica. Não utilizar uma ferramenta eléctrica quando estiver fatigado ou sob a influência de drogas, álcool ou medicamentos.** Um momento de descuido ao utilizar a ferramenta eléctrica, pode levar a lesões graves.
- ▶ **Utilizar equipamento de protecção individual. Utilizar sempre óculos de protecção.** A utilização de equipamento de protecção pessoal, como máscara de protecção contra pó, sapatos de segurança antiderrapantes, capacete de segurança ou protecção auricular, de acordo com o tipo e aplicação da ferramenta eléctrica, reduz o risco de lesões.
- ▶ **Evitar uma colocação em funcionamento involuntária. Assegure-se de que a ferramenta eléctrica esteja desligada, antes de conectá-la à alimentação de rede e/ou ao acumulador, antes de levantá-la ou de transportá-la.** Se tiver o dedo no interruptor ao transportar a ferramenta eléctrica ou se o aparelho for conectado à alimentação de rede enquanto estiver ligado, poderão ocorrer acidentes.
- ▶ **Remover ferramentas de ajuste ou chaves de boca antes de ligar a ferramenta eléctrica.** Uma ferramenta ou chave que se encontre numa parte do aparelho em movimento pode levar a lesões.
- ▶ **Evite uma posição anormal. Mantenha uma posição firme e mantenha sempre o equilíbrio.** Desta forma é mais fácil controlar a ferramenta eléctrica em situações inesperadas.
- ▶ **Usar roupa apropriada. Não usar roupa larga nem jóias. Mantenha os cabelos e roupas afastados de peças em movimento.** Roupas frouxas, cabelos longos ou jóias podem ser agarrados por peças em movimento.
- ▶ **Se for possível montar dispositivos de aspiração ou de recolha, assegure-se de que estejam conectados e**

utilizados correctamente. A utilização de uma aspiração de pó pode reduzir o perigo devido ao pó.

- ▶ **Não deixe que a familiaridade resultante de uma utilização frequente de ferramentas permita que você se torne complacente e ignore os princípios de segurança da ferramenta.** Uma acção descuidada pode causar ferimentos graves numa fracção de segundo.

#### Utilização e manuseio cuidadoso de ferramentas eléctricas

- ▶ **Não sobrecarregue a ferramenta eléctrica. Utilize a ferramenta eléctrica apropriada para o seu trabalho.** É melhor e mais seguro trabalhar com a ferramenta eléctrica apropriada na área de potência indicada.
- ▶ **Não utilizar uma ferramenta eléctrica com um interruptor defeituoso.** Uma ferramenta eléctrica que não pode mais ser ligada nem desligada, é perigosa e deve ser reparada.
- ▶ **Puxar a ficha da tomada e/ou remover o acumulador, se amovível, antes de executar ajustes na ferramenta eléctrica, de substituir acessórios ou de guardar as ferramentas eléctricas.** Esta medida de segurança evita o arranque involuntário da ferramenta eléctrica.
- ▶ **Guardar ferramentas eléctricas não utilizadas fora do alcance de crianças e não permitir que as pessoas que não estejam familiarizadas com o aparelho ou que não tenham lido estas instruções utilizem o aparelho.** Ferramentas eléctricas são perigosas se forem utilizadas por pessoas inexperientes.
- ▶ **Tratar a ferramenta eléctrica e os acessórios com cuidado. Controlar se as partes móveis do aparelho funcionam perfeitamente e não emperram, e se há peças quebradas ou danificadas que possam prejudicar o funcionamento da ferramenta eléctrica. Permitir que peças danificadas sejam reparadas antes da utilização.** Muitos acidentes têm como causa, a manutenção insuficiente de ferramentas eléctricas.
- ▶ **Manter as ferramentas de corte afiadas e limpas.** Ferramentas de corte cuidadosamente tratadas e com cantos de corte afiados emperram com menos frequência e podem ser conduzidas com maior facilidade.
- ▶ **Utilizar a ferramenta eléctrica, acessórios, ferramentas de aplicação, etc. conforme estas instruções. Considerar as condições de trabalho e a tarefa a ser executada.** A utilização de ferramentas eléctricas para outras tarefas a não ser as aplicações previstas, pode levar a situações perigosas.
- ▶ **Mantenha os punhos e as superfícies de agarrar secas, limpas e livres de óleo e massa consistente.** Punhos e superfícies de agarrar escorregadias não permitem o manuseio e controle seguros da ferramenta em situações inesperadas.

#### Serviço

- ▶ **Só permita que o seu aparelho seja reparado por pessoal especializado e qualificado e só com peças de reposição originais.** Desta forma é assegurado o funcionamento seguro do aparelho.

#### Indicações de segurança para serras de meia-esquadria

- ▶ **As serras de meia-esquadria destinam-se ao corte de produtos de madeira ou semelhantes a madeira e não podem ser usadas com discos abrasivos de corte para cortar material ferroso como barras, varas, hastes, etc.** O pó abrasivo causa o emperramento de peças móveis como, p. ex., a proteção inferior. As faíscas resultantes do corte abrasivo queimam a proteção inferior, o entalhe ou outras partes de plástico.
- ▶ **Sempre que possível, use grampos para segurar a peça de trabalho. Ao segurar a peça de trabalho com a mão, mantenha sempre a mão pelo menos 100 mm afastada de cada lado do disco de serra. Não utilize esta serra para cortar peças que são demasiado pequenas para serem presas de forma segura com grampos ou com a mão.** Se a sua mão estiver demasiado próxima do disco de serra, existe um risco elevado de ferimentos através do contacto com disco de serra.
- ▶ **A peça de trabalho tem de estar imóvel e fixa ou ser pressionada contra o batente e a mesa. Não empurre a peça de trabalho para o disco de serra, nem nunca corte em modo “mãos livres”.** As peças de trabalho soltas ou móveis podem ser projetadas a alta velocidade e causar ferimentos.
- ▶ **Empurre a serra através da peça de trabalho. Não puxe a serra através da peça de trabalho. Para fazer um corte, levante a cabeça da serra e puxe-a por cima da peça de trabalho sem a cortar, ligue o motor, pressione a cabeça da serra para baixo e empurre a serra através da peça de trabalho.** Ao efetuar um corte a puxar, existe o perigo de o disco de serra subir a peça de trabalho e fazer com que a unidade do disco de serra seja projetada com violência contra o utilizador.
- ▶ **Nunca passe a mão sobre a linha de corte pretendida, nem atrás do disco de serra.** Segurar a peça de trabalho com as “mãos cruzadas”, ou seja, segurar a peça de trabalho à direita do disco de corte com a mão esquerda ou vice-versa é muito perigoso.
- ▶ **Nunca introduza as mãos atrás do batente, nem desrespeite a distância de segurança de 100 mm entre a mão e o disco de serra em rotação (aplica-se a ambos os lados do disco de serra, p. ex. para retirar aparas de madeira).** A proximidade entre o disco de serra em rotação e a sua mão pode não ser tão perceptível e pode magoar-se seriamente.
- ▶ **Inspeccione a peça de trabalho antes de efetuar o corte. Se a peça de trabalho estiver arqueada ou empenada, fixe-a com a face arqueada virada para o batente. Certifique-se sempre de que não existe uma folga entre a peça de trabalho, o batente e a mesa ao longo da linha de corte.** As peças de trabalho arqueadas ou empenadas podem virar-se ou emperrar e causar o bloqueio do disco de corte. A peça de trabalho deve estar livre de pregos e objetos estranhos.

- ▶ **Utilize a serra só depois de a mesa estar livre de ferramentas, aparas, etc., apenas pode estar a peça de trabalho em cima da mesa.** Pequenos desperdícios, peças de madeira soltas ou outros objetos que entrem em contacto com o disco de serra podem ser projetados a alta velocidade.
- ▶ **Corte apenas uma peça de trabalho de cada vez.** Não é possível fixar ou segurar adequadamente peças de trabalho empilhadas e as mesmas podem causar um bloqueio do disco ou deslocar-se durante o corte.
- ▶ **Certifique-se de que a serra de meia-esquadria está montada ou colocada sobre uma superfície de trabalho nivelada e estável antes de a utilizar.** Uma superfície de trabalho nivelada e estável reduz o risco de a serra de meia-esquadria se tornar instável.
- ▶ **Planeie o seu trabalho. Sempre que alterar a inclinação do disco de serra ou o ângulo de meia-esquadria, certifique-se de que o batente ajustável está ajustado corretamente para apoiar a peça de trabalho e de que este não interfere com o disco ou com o sistema de proteção.** Sem ligar a ferramenta e sem peça de trabalho sobre a mesa, mova o disco de serra simulando um corte completo para assegurar que não irá haver qualquer interferência ou perigo de cortar o batente.
- ▶ **No caso de peças de trabalho mais largas ou compridas do que a mesa, providencie um suporte adequado através de extensões ou cavaletes, etc.** As peças de trabalho mais largas ou compridas do que a mesa da serra de meia-esquadria podem tombar quando não estão bem apoiadas. Se a peça cortada ou a peça de trabalho tombar, ela pode levantar a proteção inferior ou ser projetada descontroladamente pelo disco de serra.
- ▶ **Não peça a outra pessoa para servir de extensão de mesa ou de suporte adicional.** Um suporte instável para a peça de trabalho pode bloquear o disco de serra ou o deslocamento da peça de trabalho durante a operação de corte, fazendo com que o operador e o ajudante sejam puxados para o disco.
- ▶ **A peça de corte não pode em qualquer circunstância ser entalada ou pressionada contra o disco de serra em rotação.** Em caso de pouco espaço, p. ex. ao usar batentes longitudinais, a peça cortada pode ficar entalada contra o disco e ser projetada com violência.
- ▶ **Utilize sempre um grampo ou um dispositivo de fixação adequado para apoiar adequadamente material redondo como varas e tubos.** As varas têm tendência a rolar durante o corte, fazendo com que o disco "emperre" e puxe a peça com a sua mão para o disco.
- ▶ **Deixe que o disco alcance a velocidade plena antes de começar a cortar a peça de trabalho.** Tal irá reduzir o risco de projeção da peça de trabalho.
- ▶ **Se a peça de trabalho ou o disco ficarem encravados, desligue a serra de meia-esquadria. Espere até que todas as partes móveis parem e desligue a ficha da tomada e/ou retire o acumulador. Depois tente libertar o material encravado.** Continuar a serrar com uma peça de trabalho entalada pode causar perda de controlo ou danos na serra de meia-esquadria.
- ▶ **Depois de terminar o corte, solte o interruptor, mantenha a cabeça da serra em baixo e aguarde que o disco pare antes de retirar a peça cortada.** É muito perigoso colocar a mão próxima do disco a rodar livremente.
- ▶ **Segure bem o punho ao fazer um corte incompleto ou ao soltar o interruptor antes de a cabeça da serra estar completamente na posição inferior.** O efeito de travagem da serra pode fazer com que a cabeça da serra seja puxada abruptamente para baixo, causando risco de ferimentos.
- ▶ **Não solte o punho quando a cabeça da serra tiver atingido a posição inferior. Desloque a cabeça da serra sempre à mão de volta à posição superior.** Se mover a cabeça da serra sem controlo, pode originar um risco de ferimentos.
- ▶ **Mantenha o local de trabalho limpo.** As misturas de materiais são muito perigosas. Pó de metal leve pode queimar ou explodir.
- ▶ **Não utilizar lâminas de serra embotadas, rachadas, empenadas ou danificadas. Lâminas de serra com dentes embotados ou incorretamente alinhados causam um atrito maior, um contragolpe e emperram devido à fenda de corte apertada.**
- ▶ **Não utilizar lâminas de serra de aço de alta liga para trabalhos rápidos (aço HSS).** Estes discos de serra podem quebrar facilmente.
- ▶ **Utilize sempre discos de serra com furos interiores de tamanho e forma corretos (diamante versus redondo).** Os discos de serra que não coincidam com o hardware de montagem da serra ficam descentrados, causando perda de controlo.
- ▶ **Jamais remover resíduos de corte, aparas ou objetos semelhantes da área de corte, enquanto a ferramenta elétrica estiver a funcionar.** Sempre conduzir primeiramente o braço da ferramenta para a posição de repouso e desligar a ferramenta.
- ▶ **Não toque no disco de serra após o trabalho, espere que este arrefeça.** O disco de serra torna-se extremamente quente durante o trabalho.
- ▶ **Cuidado – O uso de dispositivos de operação ou de ajuste diferentes dos especificados neste documento ou outros procedimentos podem resultar em exposição perigosa à radiação.**
- ▶ **Não substituir o laser montado por um laser de outro tipo.** Um laser não apropriado para esta ferramenta elétrica pode ser perigoso para pessoas.
- ▶ **Não efetue alterações no dispositivo laser.** Pode utilizar sem perigo as possibilidades de ajuste descritas neste manual de instruções.



**Não apontar o raio laser na direção de pessoas nem de animais e não olhar para o raio laser direto ou reflexivo.** Desta forma

poderá encanear outras pessoas, causar acidentes ou danificar o olho.

- **Jamais permita que as placas de advertência na ferramenta elétrica se tornem irreconhecíveis.**

## Símbolos

Os seguintes símbolos podem ser importantes para a utilização da sua ferramenta elétrica. Os símbolos e os seus significados devem ser memorizados. A interpretação correta dos símbolos facilita a utilização segura e aprimorada da ferramenta elétrica.

### Símbolos e seus significados

	<b>Equipamento laser classe 1</b>
	<b>Mantenha as mãos afastadas da área de corte enquanto a ferramenta elétrica estiver em funcionamento.</b> Há perigo de ferimentos se houver contacto com o disco de serra.
	<b>Use uma máscara de proteção contra pó.</b>
	<b>Use óculos de proteção.</b>
	<b>Use proteção auditiva.</b> Ruídos podem provocar a surdez.
	<b>Área perigosa! Manter as mãos, os dedos e os braços afastados desta área.</b>
	<b>Os seus dedos não devem entrar em contacto com as peças móveis do braço de desliz.</b> Os dedos podem ser esmagados e podem sofrer lesões graves.
	Observe as dimensões do disco de serra. Não deve haver folga entre o diâmetro do orifício e o fuso da ferramenta. Se for necessária a utilização de peças redutoras, certifique-se de que as dimensões da peça redutora são adequadas para a espessura da base do disco e ao diâmetro do furo do disco de serra, assim como o diâmetro do fuso da

### Símbolos e seus significados

	ferramenta. Se possível, use a peça redutora fornecida junto com o disco de serra. O diâmetro do disco de serra tem de corresponder à indicação no símbolo.
	Nunca transporte a ferramenta elétrica pelo punho do braço de deslize.
	Ligar o laser
	<b>Punho de aperto aberto:</b> Podem ser ajustados ângulos de meia-esquadria verticais. <b>Punho de aperto fechado:</b> O ângulo de meia-esquadria vertical ajustado no braço de deslize é mantido.
	Indica os passos individuais para ajustar o ângulo de meia-esquadria vertical. <b>1.</b> Soltar o punho de aperto <b>2.</b> Rodar o braço de deslize ligeiramente para a esquerda <b>3.</b> Ajustar a faixa de ângulo de meia-esquadria vertical desejada no manípulo rotativo
	Ajustar as faixas de ângulos de meia-esquadria verticais no manípulo rotativo:
	Inclinação do disco de serra para a esquerda (45° ... 0°)
	Inclinação do disco de serra para a direita (0° ... 45°)
	Ângulo de giro total do braço de deslize (-47° ... +47°)

## Descrição do produto e do serviço



**Leia todas as instruções de segurança e instruções.** A inobservância das instruções de segurança e das instruções pode causar choque elétrico, incêndio e/ou ferimentos graves.

Respeite as figuras na parte da frente do manual de instruções.

### Utilização adequada

A ferramenta elétrica é destinada à utilização como aparelho estacionário, para cortes longitudinais e transversais, retos, em madeira. São possíveis ângulos de meia-esquadria horizontais de  $-52^\circ$  a  $+60^\circ$  e ângulos de meia-esquadria verticais de  $47^\circ$  (lado esquerdo) a  $47^\circ$  (lado direito).

A potência da ferramenta elétrica é apropriada para serrar madeiras duras e macias, assim como também placas de aglomerado de madeira e de fibras.

Utilizando os discos de serra é possível serrar perfis de alumínio e de plástico.

### Componentes ilustrados

A numeração dos componentes ilustrados refere-se à apresentação da ferramenta elétrica na página de esquemas.

- (1) Punho
- (2) Bloqueio de ligação para o interruptor de ligar/desligar
- (3) Cobertura de proteção
- (4) Cobertura de proteção pendular
- (5) Carril limitador móvel
- (6) Carril limitador
- (7) Prolongamento da mesa de serrar
- (8) Orifícios para montagem
- (9) Placa de alimentação
- (10) Grampo de travamento
- (11) Manípulo de fixação para qualquer ângulo de meia-esquadria (horizontal)
- (12) Alavanca para pré-ajuste do ângulo de meia-esquadria (horizontal)
- (13) Punho de aperto para qualquer ângulo de meia-esquadria (vertical)
- (14) Limitador de distância<sup>a)</sup>
- (15) Entalhes para ângulos de meia-esquadria padrões (horizontal)
- (16) Cavidades de pega
- (17) Chave sextavada interior (6 mm/4 mm)
- (18) Chave sextavada interior (2 mm)
- (19) Grampo
- (20) Rolo de desliz
- (21) Indicador de ângulo para faixa de ângulo de meia-esquadria à direita ( $0^\circ$  até  $47^\circ$ ) (vertical)
- (22) Proteção contra aparas
- (23) Expulsão de aparas
- (24) Adaptador de aspiração
- (25) Alavanca de aperto do mecanismo de desliz
- (26) Placa de advertência laser
- (27) Capa de proteção contra laser
- (28) Braço de desliz
- (29) Parafuso de ajuste do limitador de profundidade
- (30) Limitador de profundidade
- (31) Proteção de transporte
- (32) Escala para ângulo de meia-esquadria (vertical)
- (33) Indicador de ângulo para faixa de ângulo de meia-esquadria à esquerda ( $47^\circ$  até  $0^\circ$ ) (vertical)
- (34) Botão de regulação para ângulo de meia-esquadria de  $22,5^\circ$  (vertical)
- (35) Parafuso de travamento do limitador de comprimento<sup>a)</sup>
- (36) Limitador de comprimento<sup>a)</sup>
- (37) Escala para ângulo de meia-esquadria (horizontal)
- (38) Mesa de serrar
- (39) Manípulo rotativo para ajustar a faixa de ângulo de meia-esquadria (vertical)
- (40) Disco de serra
- (41) Abertura para saída do raio laser
- (42) Parafuso de travamento dos tirantes da cobertura de proteção pendular
- (43) Tirantes da cobertura de proteção pendular
- (44) Parafuso de fixação dianteiro (placa de cobertura/cobertura de proteção pendular)
- (45) Parafuso de fixação traseiro (placa de cobertura/cobertura de proteção pendular)
- (46) Placa de cobertura
- (47) Bloqueio do veio
- (48) Parafuso de sextavado interior para fixação do disco de serra
- (49) Flange de aperto
- (50) Flange de aperto interior
- (51) Alavanca de aperto do prolongamento da mesa de serrar
- (52) Parafuso de travamento do carril limitador móvel
- (53) Amortecedor
- (54) Parafusos de ajuste para o amortecimento
- (55) Orifícios para grampos
- (56) Parafuso de orelhas
- (57) Haste roscada
- (58) Indicador de ângulo para ângulo de meia-esquadria (horizontal)



- (59) Interruptor de ligar/desligar
- (60) Interruptor de ligar/desligar para laser (identificação da linha de corte)
- (61) Parafusos para a placa de alimentação
- (62) Parafuso de aperto do limitador de comprimento<sup>a)</sup>
- (63) Parafuso para capa de proteção contra laser
- (64) Parafuso de ajuste para o posicionamento do laser (nivelamento)
- (65) Parafuso de fixação para a placa de montagem do laser
- (66) Parafuso de fixação para a carcaça do laser
- (67) / Parafusos de ajuste para o ajuste básico de 0°
- (68) / (ângulo de meia-esquadria vertical)
- (69)
- (70) Parafuso de ajuste para o ajuste básico de 45° (ângulo esquerdo de meia-esquadria vertical)
- (71) Parafuso de ajuste para o ajuste básico de 45° (ângulo direito de meia-esquadria vertical)
- (72) Parafusos de ajuste da escala para ângulo de meia-esquadria (horizontal)
- (73) Parafuso para indicador de ângulo (horizontal)
- (74) Parafuso de ajuste para a força de aperto do punho de aperto para qualquer ângulo de meia-esquadria (vertical)
- (75) Fita de fixação autoaderente
- a) **Acessórios apresentados ou descritos não pertencem ao volume de fornecimento padrão. Todos os acessórios encontram-se no nosso programa de acessórios.**

### Dados técnicos

Serra para painéis		GCM 12 GDL	GCM 12 GDL	GCM 12 GDL
Número de produto		<b>3 601 M23 601</b> <b>3 601 M23 631</b> <b>3 601 M23 671</b>	<b>3 601 M23 661</b>	<b>3 601 M23 6P1</b> <b>3 601 M23 6B.</b>
Potência nominal absorvida	W	2000	1500	1800
Tensão nominal	V	230–240	110	220–240
Frequência	Hz	50/60	50/60	50/60
N.º de rotações em vazio	r.p.m.	4000	4000	4000
Limitação de corrente de arranque		●	–	●
Tipo de laser	nm	650	650	650
	mW	< 1	< 1	< 1
Classe de laser		1	1	1
Peso conforme EPTA-Procedure 01:2014	kg	32,1	32,1	32,1
Classe de proteção		□/II	□/II	□/II
<b>Medidas de discos de serra apropriados</b>				
Diâmetro do disco de serra	mm	305	305	305
Espessura da base do disco	mm	1,7–2,6	1,7–2,6	1,7–2,6
Largura de corte máx.	mm	3,2	3,2	3,2
Diâmetro do furo	mm	30	30	30

Dimensões admissíveis da peça a ser trabalhada (máxima/mínima): (ver "Dimensões admissíveis da peça a ser trabalhada", Página 87)

### Informação sobre ruídos

Os valores de emissão de ruído foram determinados de acordo com **EN 62841-3-9**.

O nível sonoro avaliado como A da ferramenta elétrica é normalmente de: nível de pressão sonora **93** dB(A); nível de potência sonora **106** dB(A). Incerteza K = **3** dB.

#### Utilizar proteção auditiva!

O nível de emissões sonoras indicado nestas instruções de serviço foi medido de acordo com um processo de medição normalizado e pode ser utilizado para a comparação de

ferramentas elétricas. Ele também é apropriado para uma avaliação provisória da emissão sonora.

O nível de emissões sonoras indicado representa as aplicações principais da ferramenta elétrica. Se a ferramenta elétrica for utilizada para outras aplicações, com outras ferramentas de trabalho ou com manutenção insuficiente, é possível que o nível de emissões sonoras seja diferente. Isto pode aumentar sensivelmente a emissão sonora para o período completo de trabalho.

Para uma estimação exata da emissão sonora, também deveriam ser considerados os períodos nos quais o aparelho

está desligado ou funciona, mas não está sendo utilizado. Isto pode reduzir a emissão sonora durante o completo período de trabalho.

## Montagem

- ▶ **Evitar um arranque involuntário da ferramenta elétrica. A ficha de rede não deve estar conectada à alimentação elétrica durante a montagem e durante todos trabalhos na ferramenta elétrica.**

### Volume de fornecimento



Observe a este respeito a figura do material a fornecer no início do manual de instruções.

Antes de colocar a ferramenta elétrica em funcionamento pela primeira vez, deverá verificar se todas as peças especificadas abaixo foram fornecidas:

- Serra de meia-esquadria telescópica com disco de serra montado **(40)**
- Manípulo de fixação **(11)**
- Chave sextavada interior **(17)**
- Chave sextavada interior **(18)**
- Grampo **(19)**

**Nota:** verifique se a ferramenta elétrica apresenta danos. Antes de continuar a utilizar a ferramenta elétrica, deverá controlar cuidadosamente todos os dispositivos de segurança e peças levemente danificadas e verificar se estão a funcionar corretamente. Verifique se as peças móveis funcionam perfeitamente e não emperram, ou se há peças danificadas. Todas as peças devem ser montadas corretamente e corresponder a todas exigências, para que seja assegurado um funcionamento impecável. Dispositivos de segurança e peças danificadas devem ser devidamente reparados ou substituídos por uma oficina especializada.

### Ferramentas necessárias além das fornecidas:

- Chave de estrela
- Chave de bocas (tamanho: 8 mm)
- Chave anelar, de bocas ou de caixa (tamanhos: 10 mm e 17 mm)

### Montagem de componentes individuais

- Retire todas as peças fornecidas cuidadosamente das respetivas embalagens.
- Remova todo o material de embalagem da ferramenta elétrica e dos acessórios fornecidos.

### Montar o manípulo de fixação (ver figura a)

- Aparafuse o manípulo de fixação **(11)** no respetivo orifício por cima da alavanca **(12)**.
- ▶ **Aperte sempre bem o manípulo de fixação (11) antes de serrar.** Caso contrário o disco de serra poderá emperrar na peça a ser trabalhada.

### Montagem estacionária ou flexível

- ▶ **Para assegurar um manuseio seguro, é necessário que, antes da utilização, a ferramenta elétrica seja montada sobre uma superfície de trabalho plana e estável (p. ex. bancada de trabalho).**

### Montagem numa superfície de trabalho (ver figura b1)

- Fixe a ferramenta elétrica à superfície de trabalho com uma união roscada apropriada. Os orifícios **(8)** servem para esse efeito.

ou

- Fixe os pés da ferramenta elétrica com grampos convencionais à superfície de trabalho.

### Montagem numa mesa de trabalho Bosch (ver figura b2)

**(GTA 2500 W, GTA 3700, GTA 3800)**

As mesas de trabalho GTA da Bosch oferecem firmeza à ferramenta elétrica, sobre qualquer solo, devido aos pés de altura ajustável. As mesas de trabalho possuem bases de apoio para o apoio de peças longas.

### ▶ Ler todas as indicações de aviso e instruções

fornecidas com a mesa de trabalho. O desrespeito das indicações de aviso e das instruções pode causar choque elétrico, queimaduras e/ou ferimentos graves.

### ▶ Montar corretamente a mesa de trabalho, antes de montar a ferramenta elétrica.

- É importante que a montagem seja perfeita, para evitar o risco de desmoronamento.
- Monte a ferramenta elétrica na posição de transporte sobre a mesa de trabalho.

### Aspiração de pó/de aparas

Pós de materiais como por exemplo, tintas que contém chumbo, alguns tipos de madeira, minerais e metais, podem ser nocivos à saúde. O contacto ou a inalação dos pós pode provocar reações alérgicas e/ou doenças nas vias respiratórias do utilizador ou das pessoas que se encontrem por perto.

Certos pós, como por exemplo pó de carvalho e faia são considerados como sendo cancerígenos, especialmente quando juntos com substâncias para o tratamento de madeiras (cromato, produtos de proteção da madeira). Material que contém asbesto só deve ser processado por pessoal especializado.

- Se possível deverá usar um dispositivo de aspiração de pó apropriado para o material.
- Assegurar uma boa ventilação do local de trabalho.
- É recomendável usar uma máscara de proteção respiratória com filtro da classe P2.

Observe as diretivas para os materiais a serem processados, vigentes no seu país.

- ▶ **Evite a acumulação de pó no local de trabalho.** Pós podem entrar levemente em ignição.

A aspiração de pó/de aparas pode ser bloqueada por pó, aparas ou por estilhaços da peça a ser trabalhada.

- Desligue a ferramenta elétrica e retire a ficha de rede da tomada.
- Aguarde até que o disco de serra esteja completamente parado.
- Verifique a causa do bloqueio e elimine-a.

#### Aspiração externa

Para a aspiração também é possível ligar ao adaptador de aspiração (24) uma mangueira de aspirador (Ø 35 mm).

- Ligue a mangueira do aspirador ao adaptador de aspiração (24).

O aspirador de pó deve ser apropriado para o material a ser trabalhado.

Utilize um aspirador especial para aspirar pó que seja extremamente nocivo à saúde, cancerígeno ou seco.

#### Limpar o adaptador de aspiração

Para assegurar uma aspiração otimizada, é necessário que o adaptador de aspiração (24) seja limpo em intervalos regulares.

- Retire o adaptador de aspiração (24) rodando-o da remoção de aparas (23).
- Remova os estilhaços da peça e as aparas.
- Pressione o adaptador de aspiração, rodando, novamente sobre a remoção de aparas, até ele engatar sobre o anel de fixação da remoção de aparas.

#### Substituir o disco de serra (ver figura c1–c4)

- ▶ **Antes de todos trabalhos na ferramenta elétrica deverá puxar a ficha de rede da tomada.**
- ▶ **Para a montagem do disco de serra é necessário usar luvas de proteção.** Há perigo de ferimentos em caso de contacto com a lâmina de serra.

Só utilizar discos de serra com uma máxima velocidade admissível superior à velocidade da marcha em vazio da ferramenta elétrica.

Utilize apenas discos de serra que correspondam aos dados característicos indicados neste manual de instrução e que sejam controlados conforme EN 847-1 e respetivamente marcados.

Utilize apenas discos de serra recomendados pelo fabricante desta ferramenta elétrica e adequados para o material com que deseja trabalhar. Desta forma, evita-se o sobreaquecimento dos dentes de serra ao serrar.

#### Desmontar o disco de serra

- Coloque a ferramenta elétrica na posição de trabalho.
- Enrosque o parafuso de travamento (42) à mão até os tirantes (43) poderem ficar pendurados livremente.
- Solte o parafuso de fixação (44) (aprox. 2 voltas) com a chave sextavada interior (4 mm) (17). Não desenrosque completamente o parafuso.
- Solte o parafuso de fixação (45) (aprox. 6 voltas) com a chave sextavada interior (4 mm) (17). Não desenrosque completamente o parafuso.
- Retire a placa de cobertura (46) do parafuso de fixação (45) puxando para a frente e para baixo.

- Gire a cobertura de proteção pendular (4) para trás e mantenha-a nesta posição.
- Pendure os tirantes (43) com um orifício sobre o parafuso de fixação (45). Assim a cobertura de proteção pendular é mantida na posição aberta.
- Rode o parafuso de sextavado interior (48) com a chave sextavada interior (mm) (17) e pressione, em simultâneo o bloqueio do veio (47) até este engatar.
- Mantenha o bloqueio do veio (47) pressionado e rode o parafuso de sextavado interior (48) para a direita (rosca à esquerda!).
- Retire o flange de aperto (49).
- Retire o disco de serra (40).

#### Montar o disco de serra

- ▶ **Durante a montagem, deverá observar que o sentido de corte dos dentes (sentido da seta sobre a lâmina de corte) coincida com o sentido da seta sobre a capa de proteção!**

Se necessário, deverá limpar todas as partes antes de serem montadas.

- Coloque o novo disco de serra no flange de aperto interior (50).
- Coloque o flange de aperto (49) e o parafuso de sextavado interior (48). Pressione o bloqueio do veio (47), até este engatar, e aperte o parafuso de sextavado interior rodando para a esquerda.
- Solte os tirantes (43) do parafuso de fixação (45) e conduza a cobertura de proteção pendular (4) novamente para baixo.
- Empurre novamente a placa de cobertura (46) por baixo do parafuso de fixação (45).
- Volte a apertar os parafusos de fixação (45) e (44).
- Empurre os tirantes (43) para a sua posição original e volte a apertar o parafuso de travamento (42) à mão.

## Funcionamento

- ▶ **Antes de todos trabalhos na ferramenta elétrica deverá puxar a ficha de rede da tomada.**

#### Proteção de transporte (ver figura A)

A proteção de transporte (31) facilita o manuseamento da ferramenta elétrica durante o transporte para outros locais de utilização.

#### Soltar a ferramenta elétrica (posição de trabalho)

- Pressione o braço de deslize (28) no punho (1) um pouco para baixo, para aliviar a proteção de transporte (31).
- Puxe a proteção de transporte (31) completamente para fora.
- Conduza o braço de deslize (28) lentamente para cima.

#### Proteger a ferramenta elétrica (posição de transporte)

- Empurre o braço de deslize (28) completamente para trás e fixe-o nesta posição.

- Conduza o braço de deslize para baixo até que seja possível pressionar a proteção de transporte **(31)** completamente para dentro.

Outras indicações: (ver "Transporte (ver figura Z)", Página 90)

### Travar o braço de deslize

O mecanismo de deslize do braço de deslize **(28)** pode ser travado com a ajuda da alavanca de aperto **(25)**. Aqui são possíveis duas posições do braço de deslize:

- Braço de deslize empurrado completamente para trás (para cortes transversais)
- Braço de deslize empurrado completamente para a frente (para uma posição de transporte compacta)

### Soltar o braço de deslize (ver figura B1)

Depois de soltar o braço de deslize **(28)** todo o mecanismo de deslize está operacional.

- Pressione a alavanca de aperto **(25)** completamente para baixo.
- A cunha de aperto da alavanca de aperto libera as duas partes articuladas inferiores do braço de deslize.

### Fixar o braço de deslize (ver figura B2)

Braço de deslize empurrado completamente para trás:

- Empurre o braço de deslize **(28)** completamente para trás.
- As duas partes articuladas superiores do braço de deslize estão agora na vertical e estão fechadas.

Ao serrar ângulos de meia-esquadria horizontais e/ou verticais, é necessário apertar o carril limitador **(5)** ajustável esquerdo ou direito para fora ou removê-lo completamente, consoante o sentido de corte.

Ângulo de meia-esquadria vertical	ângulo de meia-esquadria horizontal	
0°-47° (esquerda)	≤ 44° (direita/ esquerda)	- <b>Solte</b> o parafuso de travamento <b>(52)</b> . - Puxe o carril limitador ajustável esquerdo <b>(5)</b> completamente para fora.
0°-47° (esquerda)	≥ 45° (direita/ esquerda)	- <b>Solte</b> o parafuso de travamento <b>(52)</b> . - Puxe o carril limitador ajustável esquerdo <b>(5)</b> completamente para fora. - Eleve o carril limitador móvel para frente. - <b>Retire</b> o parafuso de travamento <b>(52)</b> .
0°-47° (direita)	≤ 44° (direita/ esquerda)	- <b>Solte</b> o parafuso de travamento <b>(52)</b> . - Puxar o carril limitador ajustável direito <b>(5)</b> totalmente para fora. - Eleve o carril limitador móvel para frente.
0°-47° (direita)	≥ 45° (direita/ esquerda)	

### Ajustar o amortecimento do braço de deslize (ver figura F)

O mecanismo de deslize do braço de deslize **(28)** é ajustado a partir de fábrica e não está amortecido aquando do fornecimento da ferramenta elétrica.

- Puxe a alavanca de aperto **(25)** para cima, até a cunha de aperto estar posicionada entre as duas partes articuladas inferiores do braço de deslize.

- Assim, o braço de deslize **(28)** empurrado completamente para trás está travado.

Braço de deslize empurrado completamente para a frente:

- Empurre o braço de deslize **(28)** completamente para a frente.
- Agora o mecanismo de deslize está completamente estendido.
- Puxe a alavanca de aperto **(25)** para cima, até a cunha de aperto estar posicionada entre as duas partes articuladas inferiores do braço de deslize.
- Assim, o braço de deslize **(28)** empurrado completamente para a frente está travado.

### Preparação de trabalho

#### Prolongar a mesa de serrar (ver figura C)

Apoie ou escore as extremidades de peças compridas.

A mesa de serrar pode ser ampliada, para a esquerda ou para a direita, com a ajuda dos respetivos prolongamentos **(7)**.

- Vire a alavanca de aperto **(51)** para dentro.
- Puxe o prolongamento da mesa de serrar **(7)** para fora até ao comprimento desejado (máximo 250 mm).
- Para fixar o prolongamento da mesa de serrar pressione a alavanca de aperto **(51)** novamente para fora.

#### Deslocar o carril limitador (ver figura D-E)

O amortecimento do mecanismo de deslize pode ser ajustado individualmente no amortecedor **(53)**:  
duro – movimentos de trabalho controlados;  
macio – cortes de serra rápidos.

- Solte os dois parafusos de ajuste **(54)** com a chave sextavada interior **(4 mm) (17)** para um amortecimento **mais macio**
- ou
- aperte mais os dois parafusos de ajuste **(54)** para um amortecimento **mais duro**.

#### Fixar a peça a ser trabalhada (ver figura G)

A peça a ser trabalhada deverá ser sempre firmemente fixa, para assegurar uma segurança ideal de trabalho. Não trabalhar em peças que sejam demasiadamente pequenas para serem fixas.

- Pressione a peça a ser trabalhada firmemente contra o carril limitador **(6)** e **(5)**.
- Inserir o sargento fornecido **(19)** num dos furos **(55)** previstos para o efeito.
- Solte o parafuso de orelhas e adapte o grampo à peça a ser trabalhada. Reaperte o parafuso de orelhas.
- Apertar o tirante roscado **(57)** fixando assim a peça a ser trabalhada.

#### Soltar a peça a ser trabalhada

- Para soltar o grampo, rode a haste roscada **(57)** para a esquerda.

#### Ajustar ângulos de meia-esquadria horizontais e verticais

Após uso intensivo, deverá controlar, e se necessário corrigir, os ajustes básicos da ferramenta elétrica, para assegurar cortes precisos.

Para tal são necessárias experiência e ferramentas especiais.

Uma oficina de serviço pós-venda Bosch executa este trabalho de forma rápida e fiável.

- **Aperte sempre bem o manípulo de fixação (11) antes de serrar.** Caso contrário o disco de serra poderá emperrar na peça a ser trabalhada.

#### Ajustar ângulos de meia-esquadria horizontais

##### Ajustar ângulos de meia-esquadria padrão horizontais (ver figura H)

Para o ajuste rápido e preciso de ângulos de meia-esquadria horizontais usados frequentemente, existem entalhes **(15)** na mesa de serrar:

esquerda	direita
0°	
45°; 31,6°; 22,5°; 15°	15°; 22,5°; 31,6°; 45°; 60°

- Solte o manípulo de fixação **(11)**, caso este esteja apertado.
- Puxe a alavanca **(12)** e rode a mesa de serrar **(38)** para a esquerda ou para a direita até ao entalhe desejado.
- Solte novamente a alavanca. A alavanca deve engatar perceptivelmente no entalhe.
- Aperte novamente o manípulo de fixação **(11)**.

#### Ajustar quaisquer ângulos de meia-esquadria horizontais (ver figura I)

O ângulo de meia-esquadria horizontal pode ser ajustado numa faixa de 52° (lado esquerdo) a 60° (lado direito).

- Solte o manípulo de fixação **(11)**, caso este esteja apertado.
- Puxe a alavanca **(12)** e pressione em simultâneo o grampo de travamento **(10)**, até que este encaixe na ranhura prevista para o efeito. Com isto a mesa de serrar move-se livremente.
- Rode a mesa de serrar **(38)** pelo manípulo de fixação para a esquerda ou para a direita, até que o indicador de ângulo **(58)** indique o ângulo de meia-esquadria horizontal desejado.
- Aperte novamente o manípulo de fixação **(11)**.
- Para soltar novamente a alavanca **(12)** (para ajustar ângulos de meia-esquadria horizontais padrões) é necessário puxar a alavanca para cima. O grampo de travamento **(10)** salta para a posição inicial e a alavanca **(12)** pode engatar novamente nos entalhes **(15)**.

#### Ajustar ângulos de meia-esquadria verticais

O ângulo de meia-esquadria vertical pode ser ajustado numa faixa de 47° (lado esquerdo) a 47° (lado direito).

Para o ajuste rápido e preciso de ângulos de meia-esquadria verticais usados frequentemente, existem limitadores para os ângulos de 0°, 22,5°, 45° e 47°.

##### Ajustar a faixa de ângulo de meia-esquadria à esquerda vertical (45° até 0°)

L

- Puxe o carril limitador ajustável esquerdo **(5)** completamente para fora.
  - Solte o punho de aperto **(13)**.
  - Rode o braço de deslize **(28)** no punho **(1)** para a esquerda até que o indicador de ângulo **(33)** indique o ângulo de meia-esquadria vertical desejado.
  - Segure o braço de deslize **(28)** nesta posição e volte a apertar o punho de aperto **(13)**.
- A força de aperto do punho de aperto deve ser capaz de manter a posição do braço de deslize em qualquer ângulo de meia-esquadria vertical.

##### Ajustar a faixa de ângulo de meia-esquadria à direita vertical (0° até 45°) (ver figura J)

45° R

- Puxar o carril limitador ajustável direito **(5)** totalmente para fora.
- Solte o punho de aperto **(13)**.
- Incline o braço de deslize **(28)** no punho **(1)** ligeiramente para a esquerda, para fora da posição dos 0°, e rode o manípulo rotativo **(39)** até que seja indicada a faixa de ângulo de meia-esquadria vertical desejada.

- Rode o braço de deslize (28) no punho (1) para a direita até que o indicador de ângulo (21) indique o ângulo de meia-esquadria desejado.
- Segure o braço de deslize (28) nesta posição e volte a apertar o punho de aperto (13).  
A força de aperto do punho de aperto deve ser capaz de manter a posição do braço de deslize em qualquer ângulo de meia-esquadria vertical.

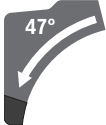
#### Ajustar o ângulo de meia-esquadria padrão vertical de 0°

Para que seja possível voltar a ajustar facilmente o ângulo de meia-esquadria padrão vertical de 0°, o manípulo rotativo (39) engata na faixa de ângulo de meia-esquadria à esquerda vertical.



- Rode o braço de deslize (28) a partir da direita para além da posição de 0°.

#### Ajustar toda a faixa de ângulo de meia-esquadria vertical (-47° até +47°)



- Puxe os dois carris limitadores ajustáveis (5) completamente para fora.
- Solte o punho de aperto (13).
- Incline o braço de deslize (28) no punho (1) ligeiramente para a esquerda, para fora da posição dos 0°, e rode o manípulo rotativo (39) até que seja indicada a faixa de ângulo de meia-esquadria vertical desejada.
- Rode o braço de deslize (28) no punho (1) para a esquerda ou direita, até que o indicador de ângulo (33) ou (21) indique o ângulo de meia-esquadria vertical desejado.
- Segure o braço de deslize (28) nesta posição e volte a apertar o punho de aperto (13).  
A força de aperto do punho de aperto deve ser capaz de manter a posição do braço de deslize em qualquer ângulo de meia-esquadria vertical.

#### Ajustar o ângulo de meia-esquadria padrão vertical de 22,5° (ver figura K)

Puxe o botão de regulação (34) completamente para fora e rode-o a 90°. A seguir, rode o braço de deslize (28) no punho (1) até engatar audivelmente.

### Colocação em funcionamento

#### Ligar (ver figura L)

- Para a **ligar** a ferramenta elétrica, desloque **primeiro** o bloqueio de ligação (2) para o centro, e **prima de seguida** o interruptor de ligar/desligar (59) e mantenha-o premido.

**Nota:** Por motivos de segurança o interruptor de ligar/desligar (59) não pode ser travado, mas deve permanecer premido durante o funcionamento.

#### Desligar

- Para **desligar**, soltar o interruptor de ligar/desligar (59).

#### Limitação de corrente de arranque

A limitação eletrónica da corrente de arranque limita a potência ao ligar a ferramenta elétrica e possibilita o funcionamento com um fusível de 16 A.

**Nota:** Se a ferramenta elétrica funciona com pleno número de rotações, imediatamente após ser ligada, significa que a limitação da corrente de arranque e a proteção contra re arranque involuntário falharam. A ferramenta elétrica deve ser enviada imediatamente ao serviço pós-venda.

### Instruções de trabalho

#### Indicações gerais para serrar

- ▶ **Aperte sempre bem o manípulo de fixação (11) e o punho de aperto (13) antes de serrar.** Caso contrário o disco de serra poderá emperrar na peça a ser trabalhada.
- ▶ **Apertar sempre bem o manípulo de fixação (11) e a alavanca de fixação antes de serrar.** Caso contrário o disco de serra poderá emperrar na peça a ser trabalhada.
- ▶ **Antes de todos os cortes, deverá assegurar-se de que a lâmina de serra não possa de modo algum entrar em contacto com o carril limitador, com os sargentos ou com quaisquer outras partes do aparelho. Se houverem limitadores auxiliares montados, estes deverão ser removidos ou respetivamente adaptados.**

Proteger a lâmina de serra contra golpes e pancadas. A lâmina de serra não deve ser exposta a nenhuma pressão lateral.

Serre apenas materiais que estão permitidos em termos de utilização adequada.

Não trabalhar peças empenadas. A peça a ser trabalhada deve sempre ter um lado reto para encostar no carril limitador.

Apoiar ou escorar as extremidades de peças compridas e pesadas.

Assegure-se de que a cobertura de proteção pendular está a funcionar corretamente e pode ser movimentada livremente. Ao conduzir o braço da ferramenta para baixo, a capa de proteção pendular tem de se abrir. Ao conduzir o braço da ferramenta para cima, a capa de proteção pendular tem de se voltar a fechar por cima da lâmina e engatar na posição superior do braço da ferramenta.

#### Marcar a linha de corte (ver figura M)

Dois raios lasers indicam a largura de corte do disco de serra. Assim a peça pode ser exatamente posicionada para ser serrada, sem que a cobertura de proteção pendular tenha que ser aberta.

- Ligue os raios laser com o interruptor (60).
- Alinhe a sua marcação na peça a ser trabalhada entre as duas linhas laser.

**Nota:** Antes de serrar, verifique se a largura de corte ainda é indicada corretamente Ajustar o laser. Os raios laser podem, por exemplo, ser desajustados por vibrações devido a um uso intensivo.

**Posição do operador (ver figura N)****► Não se posicionar em uma linha com a lâmina de serra, na frente da ferramenta elétrica, mas sempre deslocado lateralmente em relação à lâmina de serra.**

- Desta forma o seu corpo estará protegido contra um possível contragolpe.
- Mantenha as mãos, os dedos e os braços afastados do disco de serra em rotação.
  - Não cruze os braços à frente do braço de deslize (28).

**Substituir as placas de alimentação (ver figura O)**

As placas de alimentação vermelhas (9) podem desgastar-se após um longo período de uso da ferramenta elétrica.

**Dimensões admissíveis da peça a ser trabalhada**

Máximo de peças a serem trabalhadas:

Ângulo de meia-esquadria horizontal	Ângulo de meia-esquadria vertical	Altura x largura [mm]	
		Peça a ser trabalhada no carril limitador	Peça a ser trabalhada no limitador de distância (acessório)
0°	0°	104 x 341	110 x 240
45°	0°	104 x 240	110 x 110
0°	45° (esquerda)	51 x 341	51 x 295
0°	45° (direita)	38 x 341	38 x 295
45°	45° (esquerda)	51 x 240	51 x 200
45°	45° (direita)	38 x 240	38 x 200

Peças mínimas (= todas as peças que podem ser fixadas com o grampo fornecido (19) à esquerda ou à direita do disco de serra): 160 x 335 mm (comprimento x largura)

**Profundidade máx. de corte (0°/0°):** 104 mm

**Serrar****Serrar sem movimento de tração (cortar) (ver figura P)**

- Empurre o braço de deslize (28) completamente para trás e fixe-o nesta posição. Certifique-se de que o limitador de profundidade (30) está totalmente pressionado para dentro e o parafuso de ajuste (29) passa no entalhe ao mover o braço de deslize sem tocar no batente de profundidade.
- Fixe a peça a ser trabalhada de acordo com as dimensões.
- Se necessário, ajuste os ângulos de meia-esquadria desejados (horizontal e/ou vertical).
- Ligue a ferramenta elétrica.
- Conduza o braço de deslize (28) com o punho (1) lentamente para baixo.
- Serre a peça com avanço uniforme.
- Desligue a ferramenta elétrica e aguarde até o disco de serra estar completamente parado.
- Conduza o braço de deslize (28) lentamente para cima.

**Serrar com movimento de tração (ver figura Q)**

**► Segure firmemente o punho ao ligar e durante todo o processo de serrar. Ao serrar deverá conduzir o braço de deslize com movimentos controlados.** Um momento

de distração pode levar a graves lesões devido ao braço de deslize de movimento extremamente suave.

- Solte o braço de deslize (28). Puxando e voltando a empurrar o braço de deslize (28), verifique se todo o mecanismo de deslize está operacional.
- Fixe a peça a ser trabalhada de acordo com as dimensões.
- Se necessário, ajuste os ângulos de meia-esquadria desejados (horizontal e/ou vertical).
- Afaste o braço de deslize (28) com o punho (1) do carril limitador (6) até o disco de serra estar em frente à peça a ser trabalhada.
- Ligue a ferramenta elétrica.
- Conduza o braço de deslize (28) com o punho (1) lentamente para baixo.
- Pressione então o braço de deslize (28) no sentido do carril limitador (6) e serre a peça com um avanço uniforme.
- Desligue a ferramenta elétrica e aguarde até o disco de serra estar completamente parado.
- Conduza o braço de deslize (28) lentamente para cima.

- Coloque a ferramenta elétrica na posição de trabalho.
- Desenrosque os parafusos (61) com a chave sextavada interior (4 mm) (17) e retire as placas de alimentação velhas.
- Coloque uma nova placa de alimentação.
- Aparafuse a placa de alimentação com os parafusos (61) o mais à direita possível, de modo a que o disco de serra não entre em contacto com a placa de alimentação em todo o comprimento do possível movimento de tração.
- Repita os passos de trabalho, do mesmo modo, para a nova placa de alimentação esquerda.

### Serrar peças com o mesmo comprimento (ver figura R)

Para serrar facilmente peças com o mesmo comprimento, é possível utilizar o limitador de comprimento (36) (acessório).

O limitador de comprimento pode ser montado de ambos os lados do prolongamento da mesa de serrar (7).

- Solte o parafuso de travamento (35) e vire o limitador de comprimento (36) sobre o parafuso de aperto (62).
- Reaperte o parafuso de travamento (35).
- Ajustar o prolongamento da mesa de serrar (7) para o comprimento desejado.

### Ajustar o limitador de profundidade (serrar ranhuras) (ver figura S)

O limitador de profundidade deve ser ajustado se for serrada uma ranhura ou se for usado um limitador de distância.

- Vire o limitador de profundidade (30) para fora.
- Rode o braço de deslize (28) no punho (1) para a posição desejada.
- Rode o parafuso de ajuste (29), até a extremidade do parafuso entrar em contacto com o limitador de profundidade (30).
- Conduza o braço de deslize (28) lentamente para cima.

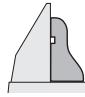
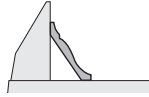
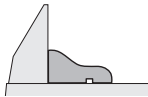
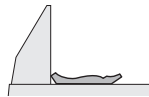
### Peças especiais

Ao serrar peças curvadas ou redondas é necessário fixá-las firmemente, de modo que não possam se movimentar. Na linha de corte não deve haver fendas entres a peça a ser trabalhada, o carril limitador e a mesa de serrar.

Se necessário, deverão ser fabricados suportes especiais.

### Trabalhar tramelas perfiladas

Barras perfiladas podem ser trabalhadas de duas maneiras:

Posicionamento da peça a ser trabalhada	Rodapé	Moldura de teto
– encostadas contra o carril limitador		
– apoiadas de forma plana sobre a mesa de serrar		

Além disso, é possível executar cortes com ou sem movimento de tração, independente da largura da barra perfilada.

Sempre deverá testar o ângulo de meia-esquadria (horizontal e/ou vertical) ajustado num pedaço de madeira que for deitar fora.

### Verifique e realize os ajustes básicos

Após uso intensivo, deverá controlar, e se necessário corrigir, os ajustes básicos da ferramenta elétrica, para assegurar cortes precisos.

Para tal são necessárias experiência e ferramentas especiais.

Uma oficina de serviço pós-venda Bosch executa este trabalho de forma rápida e fiável.

### Ajustar o laser

**Nota:** Para testar a função do laser é necessário que a ferramenta elétrica esteja conectada à alimentação elétrica.

► **Jamais acionar o interruptor de ligar/desligar durante o ajuste do laser (p. ex. ao movimentar o braço da ferramenta).** Um arranque involuntário da ferramenta elétrica pode causar ferimentos.

- Coloque a ferramenta elétrica na posição de trabalho.
- Rode a mesa de serrar (38) até ao entalhe (15) para 0°. A alavanca (12) tem de engatar perceptivelmente no entalhe.

### Verificar (ver figura T1)

- Desenhe uma linha de corte sobre a peça a ser trabalhada.
- Conduza o braço de deslize (28) com o punho (1) lentamente para baixo.
- Posicione a peça a ser trabalhada, de modo que os dentes do disco de serra estejam alinhados à linha de corte.
- Mantenha a peça a ser trabalhada nesta posição e volte a conduzir o braço de deslize lentamente para cima.
- Fixe a peça a ser trabalhada.
- Ligue os raios laser com o interruptor (60).

Os raios laser devem estar ao longo de todo o comprimento, à esquerda e à direita, à mesma distância da linha de corte marcada sobre a peça a ser trabalhada, mesmo quando o braço de deslize é movimentado para baixo.

### Retirar a capa de proteção contra laser (ver figura T2)

- Solte os dois parafusos (63) da capa de proteção contra laser (27) com a chave sextavada interior (4 mm) (17).

**Nota:** Para alcançar o parafuso dianteiro da capa de proteção contra laser tem de deslocar o braço de deslize um pouco para baixo, até a chave sextavada interior poder ser introduzida pelas ranhuras da cobertura de proteção pendular.

### Ajustar o alinhamento (ver figura T3)

- Retire a capa de proteção contra laser (27).

1. Ajustar o raio laser direito:

- Rode o parafuso de ajuste traseiro (64) com a chave sextavada interior (18) até o raio laser direito ficar nivelado em todo o comprimento com a linha de corte marcada na peça a ser trabalhada.
- O raio laser esquerdo move-se juntamente.

Uma rotação no sentido contrário dos ponteiros do relógio, movimenta o raio laser da esquerda para a direita, uma rotação no sentido dos ponteiros do relógio movimenta o raio laser da direita para a esquerda.

2. Ajustar o raio laser esquerdo:

- Rode o parafuso de ajuste dianteiro (64) com a chave sextavada interior (18) até o raios laser esquerdo



apresentar a mesma distância que o raio laser direito relativamente à linha de corte assinalada na peça.

Uma rotação no sentido contrário dos ponteiros do relógio, movimentará o raio laser da esquerda para a direita, uma rotação no sentido dos ponteiros do relógio movimentará o raio laser da direita para a esquerda.

- Fixe novamente a capa de proteção contra laser (27).

#### Ajustar o paralelismo (ver figura T4)

- Retire a capa de proteção contra laser (27).
- Solte o parafuso de fixação (65) (aprox. 1–2 voltas) com a chave sextavada interior (18). Não desenrosque completamente o parafuso.
- Desloque a placa de montagem do laser para a direita ou para a esquerda, até os raios laser estarem paralelos ao longo de todo o comprimento da linha de corte marcada sobre a peça a ser trabalhada.
- Mantenha a placa de montagem do laser nesta posição volte a apertar o parafuso de fixação (65).
- Verifique novamente o alinhamento em relação à linha de corte após o ajuste. Se necessário, alinhe novamente os raios laser com os parafusos de ajuste (64).
- Fixe novamente a capa de proteção contra laser (27).

#### Ajustar o desvio lateral ao movimentar o braço de deslize (ver figura T5)

- Retire a capa de proteção contra laser (27).
- Solte os dois parafusos de fixação (66) (aprox. 1–2 voltas) com a chave sextavada interior (18). Não desenrosque completamente os parafusos.
- Desloque a carcaça do laser, para a direita ou para a esquerda, até os raios laser deixarem de divergir lateralmente ao movimentar o braço de deslize para cima.
- Verifique novamente o alinhamento em relação à linha de corte após o ajuste. Se necessário, alinhe novamente os raios laser com os parafusos de ajuste (64).
- Mantenha a carcaça do laser nesta posição e volte a apertar os parafusos de fixação (66).
- Fixe novamente a capa de proteção contra laser (27).

#### Ajustar o ângulo de meia-esquadria padrão vertical de 0°

- Coloque a ferramenta elétrica na posição de transporte.
- Rode a mesa de serrar (38) até ao entalhe (15) para 0°. A alavanca (12) tem de engatar perceptivelmente no entalhe.

#### Verificar (ver figura U1)

- Ajuste o calibre angular para 90° e coloque-o sobre a mesa de serrar (38).

O lado do calibre angular tem de ficar alinhado em todo o comprimento com o disco de serra (40).

#### Ajustar (ver figura U2)

- Solte o punho de aperto (13).
- Solte os dois parafusos de ajuste (67) (pelo menos 1 volta) com uma chave de caixa (10 mm).
- Solte o parafuso de ajuste (69) (aprox. 3 voltas) com a chave sextavada interior (4 mm) (17).
- Enrosque ou desenrosque o parafuso de ajuste (68) com a chave sextavada interior (4 mm) (17) até o lado do

calibre angular estar alinhado em todo o comprimento com o disco de serra.

- Aperte novamente o punho de aperto (13). A seguir, aperte novamente primeiro o parafuso de ajuste (69) e depois os parafusos de ajuste (67).

Se os indicadores de ângulo (33) e (21) após o ajuste não estiverem alinhados com as marcas de 0° da escala (32), solte os parafusos de fixação dos indicadores de ângulo com uma chave de fenda em cruz e alinhe-os ao longo das marcas de 0°.

#### Ajustar o ângulo de meia-esquadria padrão vertical de 45° (esquerda)

- Coloque a ferramenta elétrica na posição de trabalho.
- Rode a mesa de serrar (38) até ao entalhe (15) para 0°. A alavanca (12) tem de engatar perceptivelmente no entalhe.
- Puxe o carril limitador ajustável esquerdo (5) completamente para fora.
- Solte o punho de aperto (13) e rode o braço de deslize no punho (1) completamente para a esquerda (45°).

#### Verificar (ver figura V1)

- Ajuste o calibre angular para 45° e coloque-o sobre a mesa de serrar (38).

O lado do calibre angular tem de ficar alinhado em todo o comprimento com o disco de serra (40).

#### Ajustar (ver figura V2)

- Enrosque ou desenrosque o parafuso de ajuste (70) com uma chave de bocas (8 mm) até o lado do calibre angular estar alinhado em todo o comprimento com o disco de serra.
- Aperte novamente o punho de aperto (13).

Se os indicadores de ângulo (33) e (21) após o ajuste não estiverem alinhados com as marcas de 45° da escala (32), verifique primeiro novamente o ajuste de 0° para o ângulo de meia-esquadria vertical e o indicador de ângulo. De seguida, repita o ajuste do ângulo de meia-esquadria vertical de 45°.

#### Ajustar o ângulo de meia-esquadria padrão vertical de 45° (direita)

- Coloque a ferramenta elétrica na posição de trabalho.
- Rode a mesa de serrar (38) até ao entalhe (15) para 0°. A alavanca (12) tem de engatar perceptivelmente no entalhe.
- Puxe o carril limitador ajustável direito (5) totalmente para fora.
- Solte o punho de aperto (13).
- Incline o braço de deslize no punho (1) ligeiramente para a esquerda, para fora da posição dos 0°, e rode o manipulador rotativo (39) até que seja indicada a faixa de ângulo de meia-esquadria à direita vertical.
- Rode o braço de deslize no punho (1) completamente para a direita (45°).

#### Verificar (ver figura W1)

- Ajuste o calibre angular para 135° e coloque-o sobre a mesa de serrar (38).

O lado do calibre angular tem de ficar alinhado em todo o comprimento com o disco de serra (40).

#### Ajustar (ver figura W2)

- Enrosque ou desenrosque o parafuso de ajuste (71) com uma chave de bocas (8 mm) até o lado do calibre angular estar alinhado em todo o comprimento com o disco de serra.
- Aperte novamente o punho de aperto (13).

Se os indicadores de ângulo (33) e (21) após o ajuste não estiverem alinhados com as marcas de 45° da escala (32), verifique primeiro novamente o ajuste de 0° para o ângulo de meia-esquadria vertical e o indicador de ângulo. De seguida, repita o ajuste do ângulo de meia-esquadria vertical de 45°.

#### Alinhar a escala para ângulos de meia-esquadria horizontais

- Coloque a ferramenta elétrica na posição de trabalho.
- Rode a mesa de serrar (38) até ao entalhe (15) para 0°. A alavanca (12) tem de engatar perceptivelmente no entalhe.

#### Verificar (ver figura X1)

- Ajuste um calibre angular para 90° e coloque-o entre o carril limitador (6) e o disco de serra (40) na mesa de serrar (38).

O lado do calibre angular tem de ficar alinhado em todo o comprimento com o disco de serra (40).

#### Ajustar (ver figura X2)

- Solte os quatro parafusos de ajuste (72) com a chave sextavada interior (4 mm) (17) e rode a mesa de serrar (38) juntamente com a escala (37) até o lado do calibre angular ficar alinhado em todo o comprimento com o disco de serra.
- Reaperte os parafusos.

Se, após o ajuste, o indicador de ângulo (58) não estiver alinhado com a marca de 0° da escala (37), solte o parafuso (73) com uma chave de fenda em cruz e alinhe o indicador de ângulo ao longo da marca de 0°.

#### Ajustar a força de aperto do punho de aperto (13) (ver figura Y)

A força de aperto do punho de aperto (13) pode ser reajustada.

#### Verificar

- A força de aperto do punho de aperto deve ser capaz de manter a posição do braço de deslize em qualquer ângulo de meia-esquadria vertical.

#### Ajustar

- Solte o punho de aperto (13).
- Rode o parafuso de ajuste (74) com uma chave de caixa (17 mm) para a esquerda, para reduzir a força de aperto ou rode-o para a direita, para aumentar a força de aperto.
- Ajuste um ângulo de meia-esquadria vertical, volte a apertar o punho de aperto (13) e verifique se foi alcançada a força de aperto desejada.

## Transporte (ver figura Z)

Antes de um transporte da ferramenta elétrica é necessário executar os seguintes passos:

- Empurre o braço de deslize (28) completamente para trás e fixe-o nesta posição.
  - Certifique-se de que o limitador de profundidade (30) está totalmente pressionado para dentro e o parafuso de ajuste (29) passa no entalhe ao mover o braço de deslize sem tocar no batente de profundidade.
  - Conduza o braço de deslize para baixo até que seja possível pressionar a proteção de transporte (31) completamente para dentro
  - Empurre os prolongamentos da mesa de serrar (7) completamente para dentro.
  - Ajuste um ângulo de meia-esquadria vertical de 0° e aperte o punho de aperto (13).
  - Rode a mesa de serrar (38) completamente para a esquerda e aperte o manípulo de fixação (11).
  - Junte o cabo de corrente elétrica com a fita de fixação autoaderente (75).
  - Remova todos os acessórios que não estão montados firmemente na ferramenta elétrica.
  - Se possível, os discos de serra não utilizados devem ser colocados dentro de um recipiente fechado durante o transporte.
  - Para o transporte, agarre nas cavidades de pega (16) que se encontram lateralmente na mesa de serrar.
- **Ao transportar a ferramenta elétrica utilize apenas os dispositivos de transporte e nunca os dispositivos de proteção, o braço de deslize ou o punho.**

## Manutenção e assistência técnica

### Manutenção e limpeza

- **Antes de todos trabalhos na ferramenta elétrica deverá puxar a ficha de rede da tomada.**
- **Manter a ferramenta elétrica e as aberturas de ventilação sempre limpas, para trabalhar bem e de forma segura.**

Se for necessário instalar um cabo de ligação, a instalação deve ser feita pela **Bosch** ou por um centro de serviço autorizado para ferramentas elétricas **Bosch**, para evitar perigos de segurança.

A capa de proteção pendular deve sempre movimentar-se livremente e fechar-se automaticamente. Portanto deverá manter a área em volta da capa de proteção pendular sempre limpa.

Após cada etapa de trabalho deverá remover o pó e as aparas, soprando com ar comprimido ou limpando com um pincel.

- Limpe regularmente o rolo de deslize (20) e o braço de deslize (28).

**Acessórios**

	Número de produto
Grampo	1 609 B06 203
Placas de alimentação	1 609 B04 470
Saco de pó	1 609 B05 010
Adaptador de aspiração	2 607 001 977
Mesa de trabalho GTA 2500 W	0 601 B12 100
Mesa de trabalho GTA 3800	0 601 B24 000
Aspirador para pó de madeira GAS 35 M AFC	0 601 9C3 100
<b>Discos de serra para madeira e materiais de placas, painéis e ripas</b>	
Discos de serra 305 x 30 mm, 60 dentes	2 608 641 768
<b>Discos de serra para plástico e metais não-ferrosos</b>	
Discos de serra 305 x 30 mm, 96 dentes	2 608 642 099
Discos de serra 305 x 30 mm, 96 dentes	2 608 640 453
<b>Discos de serra para todos os tipos de piso laminado</b>	
Discos de serra 305 x 30 mm, 96 dentes	2 608 642 137

**Serviço pós-venda e aconselhamento**

O serviço pós-venda responde às suas perguntas a respeito de serviços de reparação e de manutenção do seu produto, assim como das peças sobressalentes. Desenhos explodidos e informações acerca das peças sobressalentes também em: [www.bosch-pt.com](http://www.bosch-pt.com)

A nossa equipa de consultores Bosch esclarece com prazer todas as suas dúvidas a respeito dos nossos produtos e acessórios.

Indique para todas as questões e encomendas de peças sobressalentes a referência de 10 dígitos de acordo com a placa de características do produto.

**Portugal**

Robert Bosch LDA  
Avenida Infante D. Henrique  
Lotes 2E – 3E  
1800 Lisboa  
Para efetuar o seu pedido online de peças entre na página [www.ferramentasbosch.com](http://www.ferramentasbosch.com).  
Tel.: 21 8500000  
Fax: 21 8511096

**Encontra outros endereços da assistência técnica em:**

[www.bosch-pt.com/serviceaddresses](http://www.bosch-pt.com/serviceaddresses)

**Eliminação**

Ferramentas elétricas, acessórios e embalagens devem ser enviados a uma reciclagem ecológica de matérias-primas.



Não deitar ferramentas elétricas no lixo doméstico!

**Apenas para países da UE:**

De acordo com a diretiva europeia 2012/19/UE para aparelhos elétricos e eletrónicos velhos, e com as respetivas realizações nas leis nacionais, as ferramentas elétricas que não servem mais para a utilização, devem ser enviadas separadamente a uma reciclagem ecológica.

No caso de uma eliminação incorreta, os aparelhos elétricos e eletrónicos antigos podem ter efeitos nocivos no ambiente e na saúde humana devido à possível presença de substâncias perigosas.

**Italiano****Avvertenze di sicurezza****Avvertenze generali di sicurezza per elettrotensili**

**ATTENZIONE** Leggere tutte le avvertenze di pericolo, le istruzioni operative, le figure e le specifiche fornite in dotazione al presente elettrotensile. Il mancato rispetto di tutte le istruzioni sottolencate potrà comportare il pericolo di scosse elettriche, incendi e/o gravi lesioni.

**Conservare tutte le avvertenze di pericolo e le istruzioni operative per ogni esigenza futura.**

Il termine "elettrotensile" riportato nelle avvertenze fa riferimento ai dispositivi dotati di alimentazione elettrica (a filo) o a batteria (senza filo).

**Sicurezza della postazione di lavoro**

- **Conservare l'area di lavoro pulita e ben illuminata.** Zone disordinate o buie possono essere causa di incidenti.
- **Evitare di impiegare l'elettrotensile in ambienti soggetti al rischio di esplosioni nei quali siano presenti liquidi, gas o polveri infiammabili.** Gli elettrotensili producono scintille che possono far infiammare la polvere o i gas.
- **Tenere lontani i bambini ed altre persone durante l'impiego dell'elettrotensile.** Eventuali distrazioni potranno comportare la perdita del controllo sull'elettrotensile.

**Sicurezza elettrica**

- **La spina di allacciamento alla rete dell'elettrotensile deve essere adatta alla presa. Evitare assolutamente di apportare qualsivoglia modifica alla spina. Non utilizzare spine adattatrici con elettrotensili dotati di collegamento a terra.** Le spine non modificate e le prese adatte allo scopo riducono il rischio di scosse elettriche.

- ▶ **Evitare il contatto fisico con superfici collegate a terra, come tubi, radiatori, fornelli elettrici e frigoriferi.** Sussiste un maggior rischio di scosse elettriche nel momento in cui il corpo è messo a massa.
- ▶ **Custodire l'elettrooutensile al riparo dalla pioggia o dall'umidità..** La penetrazione dell'acqua in un elettrooutensile aumenta il rischio di una scossa elettrica.
- ▶ **Non usare il cavo per scopi diversi da quelli previsti. Non usare il cavo per trasportare o appendere l'elettrooutensile, né per estrarre la spina dalla presa di corrente. Non avvicinare il cavo a fonti di calore, olio, spigoli taglienti e parti della macchina in movimento.** I cavi danneggiati o aggrovigliati aumentano il rischio d'insorgenza di scosse elettriche.
- ▶ **Se si utilizza l'elettrooutensile all'aperto, impiegare un cavo di prolunga adatto per l'uso all'esterno.** L'uso di un cavo di prolunga omologato per l'impiego all'esterno riduce il rischio d'insorgenza di scosse elettriche.
- ▶ **Qualora non fosse possibile evitare di utilizzare l'elettrooutensile in un ambiente umido, usare un interruttore di protezione dalle correnti di guasto (RCD).** L'uso di un interruttore di sicurezza riduce il rischio di una scossa elettrica.

#### Sicurezza delle persone

- ▶ **Quando si utilizza un elettrooutensile è importante restare vigili, concentrarsi su ciò che si sta facendo ed operare con giudizio. Non utilizzare l'elettrooutensile in caso di stanchezza o sotto l'effetto di droghe, alcool o medicinali.** Un attimo di distrazione durante l'uso dell'elettrooutensile può essere causa di gravi incidenti.
- ▶ **Utilizzare gli appositi dispositivi di protezione individuali. Indossare sempre gli occhiali protettivi.** L'impiego, in condizioni appropriate, di dispositivi di protezione quali maschera antipolvere, scarpe antinfortunistiche antiscivolo, elmetto di protezione, protezioni acustiche, riduce il rischio di infortuni.
- ▶ **Evitare l'accensione involontaria dell'elettrooutensile. Prima di collegare l'elettrooutensile all'alimentazione di corrente e/o alla batteria, prima di prenderlo o trasportarlo, assicurarsi che sia spento.** Tenendo il dito sopra l'interruttore mentre si trasporta l'elettrooutensile oppure collegandolo all'alimentazione di corrente con l'interruttore inserito, si vengono a creare situazioni pericolose in cui possono verificarsi seri incidenti.
- ▶ **Prima di accendere l'elettrooutensile togliere qualsiasi attrezzo di regolazione o chiave utilizzata.** Un accessorio oppure una chiave che si trovi in una parte rotante della macchina può provocare seri incidenti.
- ▶ **Evitare di assumere posture anomale. Mantenere appoggio ed equilibrio adeguati in ogni situazione.** In questo modo è possibile controllare meglio l'elettrooutensile in caso di situazioni inaspettate.
- ▶ **Indossare indumenti adeguati. Non indossare vestiti larghi, né gioielli. Tenere capelli e vestiti lontani da parti in movimento.** Vestiti larghi, gioielli o capelli lunghi potranno impigliarsi in parti in movimento.

- ▶ **Se l'utensile è dotato di un apposito attacco per dispositivi di aspirazione e raccolta polvere, accertarsi che gli stessi siano collegati ed utilizzati in modo conforme.** L'utilizzo di un'aspirazione polvere può ridurre lo svilupparsi di situazioni pericolose dovute alla polvere.
- ▶ **Evitare che la confidenza derivante da un frequente uso degli utensili si trasformi in superficialità e vengano trascurate le principali norme di sicurezza.** Una mancanza di attenzione può causare gravi lesioni in una frazione di secondo.

#### Trattamento accurato e uso corretto degli elettrooutensili

- ▶ **Non sottoporre l'elettrooutensile a sovraccarico. Utilizzare l'elettrooutensile adeguato per l'applicazione specifica.** Con un elettrooutensile adatto si lavora in modo migliore e più sicuro nell'ambito della sua potenza di prestazione.
- ▶ **Non utilizzare l'elettrooutensile qualora l'interruttore non consenta un'accensione/uno spegnimento corretti.** Un elettrooutensile con l'interruttore rotto è pericoloso e deve essere aggiustato.
- ▶ **Prima di eseguire eventuali regolazioni, sostituire accessori o riporre la macchina al termine del lavoro, estrarre sempre la spina dalla presa di corrente e/o togliere la batteria, se rimovibile.** Tale precauzione eviterà che l'elettrooutensile possa essere messo in funzione involontariamente.
- ▶ **Riporre gli elettrooutensili fuori della portata dei bambini durante i periodi di inutilizzo e non consentire l'uso degli utensili stessi a persone inesperte o che non abbiano letto le presenti istruzioni.** Gli elettrooutensili sono macchine pericolose quando vengono utilizzati da persone non dotate di sufficiente esperienza.
- ▶ **Eseguire la manutenzione degli elettrooutensili e relativi accessori. Verificare la presenza di un eventuale disallineamento o inceppamento delle parti mobili, la rottura di componenti o qualsiasi altra condizione che possa pregiudicare il corretto funzionamento dell'elettrooutensile stesso. Se danneggiato, l'elettrooutensile dovrà essere riparato prima dell'uso.** Numerosi incidenti vengono causati da elettrooutensili la cui manutenzione è stata effettuata poco accuratamente.
- ▶ **Mantenere gli utensili da taglio affilati e puliti.** Gli utensili da taglio curati con particolare attenzione e con taglienti affilati s'inceppano meno frequentemente e sono più facili da condurre.
- ▶ **Utilizzare sempre l'elettrooutensile, gli accessori e gli utensili specifici ecc. in conformità alle presenti istruzioni, tenendo conto delle condizioni di lavoro e delle operazioni da eseguire.** L'impiego di elettrooutensili per usi diversi da quelli consentiti potrà dar luogo a situazioni di pericolo.
- ▶ **Mantenere impugnature e superfici di presa asciutte, pulite e prive di olio e grasso.** Impugnature e superfici di presa scivolose non consentono di manipolare e controllare l'utensile in caso di situazioni inaspettate.

### Assistenza

- **Fare riparare l'elettrotensile da personale specializzato ed utilizzando solo parti di ricambio identiche.** In tale maniera potrà essere salvaguardata la sicurezza dell'elettrotensile.

### Avvertenze di sicurezza per troncatrici

- **Le troncatrici sono progettate per tagliare il legno o materiali simili e non possono essere utilizzate con dischi abrasivi da taglio per materiali ferrosi, quali barre, tondini, perni ecc.** La polvere causata dagli abrasivi può causare l'inceppamento di parti mobili, quali la cuffia di protezione inferiore. Le scintille prodotte dal taglio con gli abrasivi possono bruciare la cuffia di protezione inferiore, l'inserto di taglio e altre parti in plastica.
- **Ogniquale possibile, utilizzare morsetti per sostenere il pezzo in lavorazione. Qualora si sostenga il pezzo in lavorazione con la mano, essa andrà sempre mantenuta ad almeno 100 mm di distanza da entrambi i lati della lama. Non utilizzare la troncatrice per tagliare pezzi troppo piccoli per essere fissati saldamente mediante i morsetti o per essere trattenuti con le mani.** Se si tiene la mano troppo vicina alla lama della troncatrice, aumenta il rischio di lesioni derivanti dal possibile contatto con la lama stessa.
- **Il pezzo in lavorazione dovrà essere stabile e fissato mediante morsetti, oppure andrà trattenuto sia contro la guida di battuta, sia contro il banco. Non far avanzare il pezzo in lavorazione contro la lama, né eseguire in alcun caso tagli a mano libera.** Pezzi in lavorazione fuori controllo o in movimento possono essere proiettati a velocità elevate, causando possibili lesioni.
- **Spingere la troncatrice attraverso il pezzo in lavorazione. Non estrarre la troncatrice attraverso il pezzo in lavorazione. Per eseguire un taglio, sollevare la testa della troncatrice e collocarla sopra il pezzo in lavorazione senza tagliarlo, avviare il motore, premere la testa della troncatrice verso il basso spingendola attraverso il pezzo in lavorazione.** Se si esegue un taglio in trazione, vi è rischio che, sussiste la possibilità che la lama risalga improvvisamente dall'intaglio e che il gruppo lama venga proiettato verso l'utilizzatore.
- **Non far passare in alcun caso la mano sopra la linea di taglio prestabilita, né davanti, né dietro alla lama della troncatrice.** È estremamente pericoloso sostenere il pezzo in lavorazione a mani incrociate, ossia tenendo il pezzo in lavorazione alla destra della lama con la mano sinistra o viceversa.
- **Fino a quando la lama è in rotazione, non avvicinare la mano dietro alla guida di battuta a meno di 100 mm da entrambi i lati della lama, che sia per rimuovere eventuali frammenti di legno o per qualsiasi altro motivo.** La vicinanza della lama in rotazione alla mano potrebbe non essere evidente e ne potrebbero derivare lesioni di grave entità.
- **Esaminare il pezzo in lavorazione prima di procedere al taglio. Se il pezzo in lavorazione è incurvato o defor-**

**mato, occorrerà fissarlo tenendo la superficie incurvata esterna verso la guida di battuta. Accertarsi sempre che non vi sia spazio fra pezzo in lavorazione, guida di battuta e banco lungo la linea di taglio.** Pezzi in lavorazione piegati o deformati possono torcersi o spostarsi, causando un potenziale inceppamento della lama della troncatrice durante l'esecuzione del taglio. All'interno del pezzo in lavorazione non devono essere presenti chiodi né altri oggetti estranei.

- **Non utilizzare la troncatrice prima che il banco sia stato sgomberato da tutti gli attrezzi, eventuali residui di legno ecc., ad eccezione del pezzo in lavorazione.** Qualora piccoli residui o frammenti liberi di legno o altri oggetti dovessero venire a contatto con la lama in rotazione, verrebbero proiettati a velocità elevata.
- **Tagliare solamente un pezzo per volta.** Più pezzi in lavorazione impilati l'uno sull'altro non possono essere fissati né sostenuti adeguatamente e potrebbero provocare l'inceppamento della lama o dell'alberino durante le operazioni di taglio.
- **Prima di utilizzare la troncatrice, accertarsi che sia montata o posizionata su una superficie di lavoro piana e stabile.** Una superficie di lavoro piana e stabile riduce il rischio di possibile instabilità per la troncatrice.
- **Pianificare il lavoro. Quando si modifica l'inclinazione dei listelli di battuta o l'angolo della troncatrice, accertarsi che la guida di battuta regolabile sia impostata in modo da sostenere il pezzo in lavorazione e che non interferisca con la lama o il sistema di protezione.** Senza mettere in funzione l'utensile e senza pezzi in lavorazione sul banco, spostare la lama della troncatrice in modo da simulare un taglio completo, per assicurarsi che non vi siano interferenze, né rischi di tagliare la guida di battuta.
- **Predisporre adeguati supporti, quali ad esempio prolunghe del banco, cavalletti ecc., qualora il pezzo in lavorazione sia più largo o più lungo rispetto al piano del banco.** Pezzi più lunghi o più larghi del banco della troncatrice possono ribaltarsi, qualora non vengano sostenuti adeguatamente. Se il pezzo tagliato o il pezzo in lavorazione si ribaltano, possono causare il sollevamento della cuffia di protezione inferiore oppure possono essere proiettati dalla lontana lama in rotazione.
- **Non avvalersi dell'aiuto di un'altra persona in sostituzione di una prolunga del banco da lavoro o in qualità di supporto aggiuntivo.** Un supporto instabile per il pezzo in lavorazione può causare l'inceppamento della lama oppure lo spostamento del pezzo durante le operazioni di taglio, trascinando l'utilizzatore e il suo aiutante verso la lama in rotazione.
- **Il pezzo tagliato non andrà in alcun caso spinto o premuto contro la lama della troncatrice in rotazione.** Qualora si utilizzino dispositivi d'arresto per la lunghezza, il pezzo tagliato potrebbe restare bloccato contro la lama ed essere proiettato verso l'esterno.
- **Utilizzare sempre un morsetto o un attrezzo di fissaggio idoneo a trattenere adeguatamente materiali di**

- forma tonda, quali tondini o tubi.** I tondini tendono a rotolare durante il taglio, facendo sì che la lama "morda", trascinando verso la lama il pezzo in lavorazione e la mano dell'utilizzatore.
- ▶ **Lasciare che la lama raggiunga la velocità massima, prima di metterla a contatto con il pezzo in lavorazione.** Ciò ridurrà il rischio che il pezzo venga proiettato verso l'esterno.
  - ▶ **Se il pezzo in lavorazione o la lama restano inceppati, spegnere la troncatrice. Attendere che tutte le parti in movimento si arrestino e scollegare la spina dall'alimentazione di rete e/o rimuovere la batteria. Procedere quindi a liberare il materiale inceppato.** Se si prosegue il taglio con un pezzo inceppato, potrebbero verificarsi perdite di controllo o danni alla troncatrice.
  - ▶ **Terminata l'operazione di taglio, rilasciare l'interruttore, mantenere abbassata la testa della troncatrice ed attendere che la lama si arresti, prima di rimuovere il pezzo tagliato.** Avvicinare la mano alla lama ancora in rotazione per inerzia è pericoloso.
  - ▶ **Trattenere l'impugnatura saldamente, qualora si esegua un taglio incompleto o si rilasci l'interruttore prima che la testa della troncatrice sia in posizione completamente abbassata.** A causa dell'azione frenante della troncatrice, la testa della troncatrice potrebbe venire improvvisamente trascinata verso il basso, con conseguente rischio di lesioni.
  - ▶ **Non lasciare l'impugnatura quando la testa della troncatrice ha raggiunto la posizione più bassa. Riportare sempre manualmente la testa della troncatrice nella posizione più alta.** Se la testa della troncatrice si muove in modo incontrollato, sussiste il rischio di lesioni.
  - ▶ **Mantenere pulita la postazione di lavoro.** Le miscele di materiali sono particolarmente pericolose. Le polveri di metalli leggeri possono incendiarsi o esplodere.
  - ▶ **Non utilizzare lame smussate, incurvate, deformate oppure danneggiate. Lame per seghe non più affilate oppure deformate implicano un maggiore attrito nella fessura di taglio aumentando il pericolo di blocchi e di contraccolpi.**
  - ▶ **Non utilizzare lame in acciaio rapido altolegato (acciaio HSS).** Le lame di questo tipo possono rompersi facilmente.
  - ▶ **Utilizzare sempre lame con foro per il mandrino di forma e dimensioni corrette (forma quadrangolare o circolare).** L'utilizzo di lame non coincidenti con il fissaggio della sega comporterebbe un funzionamento scenterato, con conseguente perdita di controllo.
  - ▶ **Non rimuovere in alcun caso residui di taglio, trucioli di legno o simili dalla zona di taglio quando l'elettrotensile è in funzione.** Innanzitutto, portare sempre il braccio dell'utensile in posizione di riposo, dopodiché spegnere l'elettrotensile.
  - ▶ **Terminato il lavoro, non afferrare la lama prima che sia raffreddata.** Durante il lavoro, la lama raggiunge temperature molto elevate.
- ▶ **Prudenza – Qualora vengano utilizzati dispositivi di comando o regolazione diversi da quelli qui indicati o vengano eseguite procedure diverse, sussiste la possibilità di una pericolosa esposizione alle radiazioni.**
  - ▶ **Non sostituire il laser integrato con un laser di un altro tipo.** Un laser che non sia perfettamente adattato a questo elettrotensile può essere fonte di seri pericoli per le persone.
  - ▶ **Non apportare alcuna modifica al dispositivo laser.** Le possibilità di regolazione descritte nelle presenti istruzioni d'uso non comportano alcun pericolo per l'utente.



**Non dirigere mai il raggio laser verso persone oppure animali e non guardare il raggio laser né diretto, né riflesso.** Il raggio laser potrebbe abbagliare le persone, provocare incidenti o danneggiare gli occhi.

- ▶ **Non rendere in alcun caso illeggibili le targhette di pericolo applicate all'elettrotensile.**

## Simboli

I seguenti simboli possono essere molto importanti per l'utilizzo dell'elettrotensile in dotazione. È importante imprimerli bene nella mente i simboli ed il rispettivo significato. Un'interpretazione corretta dei simboli contribuisce ad utilizzare meglio ed in modo più sicuro l'elettrotensile.

### Simboli e relativi significati

	<b>Apparecchio laser di classe 1</b>
	<b>Non avvicinare le mani alla zona di taglio quando l'elettrotensile è in funzione.</b> In caso di contatto con la lama, vi è rischio di lesioni.
	<b>Indossare una mascherina antipolvere.</b>
	<b>Indossare occhiali protettivi.</b>
	<b>Indossare protezioni per l'udito.</b> L'effetto del rumore può provocare la perdita dell'udito.
	<b>Area di pericolo! Mantenere il più distanti possibile da tale zona le mani, le dita e le braccia.</b>

## Simboli e relativi significati



**Non introdurre le dita tra le parti mobili del braccio scorrevole.** Le dita possono venire schiacciate e riportare ferite gravi.



Tenere in considerazione le dimensioni della lama di taglio. Il diametro del foro deve combaciare perfettamente con l'alberino portautensili e deve essere senza gioco. Se è necessario utilizzare riduzioni, accertarsi che le dimensioni della riduzione siano adatte allo spessore del corpo lama, al diametro del foro della lama e al diametro dell'alberino portautensili. Utilizzare possibilmente le riduzioni fornite in dotazione con la lama.

Il diametro della lama deve corrispondere al dato riportato sul simbolo.



Per il trasporto afferrare l'elettrotroutensile esclusivamente ai punti contrassegnati sullo stesso (profili di presa) oppure all'impugnatura per il trasporto.



Non trasportare mai l'elettrotroutensile afferrandolo alla impugnatura del braccio scorrevole.



Attivazione del laser



Leva di blocco aperta:  
possono essere regolati angoli obliqui verticali.

Leva di blocco chiusa:  
viene mantenuto l'angolo obliquo verticale regolato del braccio scorrevole.



Indica le singole operazioni per la regolazione dell'angolo obliquo verticale.

1. Rilasciare la leva di blocco
2. Orientare il braccio scorrevole leggermente verso sinistra
3. Impostare il range desiderato dell'angolo obliquo verticale mediante l'apposita manopola per la regolazione



Regolare il range dell'angolo obliquo verticale mediante l'apposita manopola per la regolazione:



Inclinazione lama verso sinistra (da 45° a 0°)

## Simboli e relativi significati



Inclinazione lama verso destra (da 0° a 45°)



Range di rotazione complessivo del braccio scorrevole (da -47° a +47°)

## Descrizione del prodotto e dei servizi forniti



**Leggere tutte le avvertenze e disposizioni di sicurezza.** La mancata osservanza delle avvertenze e disposizioni di sicurezza può causare folgorazioni, incendi e/o lesioni di grave entità.

Si prega di osservare le immagini nella prima parte delle istruzioni per l'uso.

## Utilizzo conforme

L'elettrotroutensile è concepito per impiego stazionario, per eseguire tagli rettilinei longitudinali e trasversali nel legno. È possibile eseguire tagli obliqui orizzontali da -52° a +60° ed angoli obliqui verticali da 47° (sul lato sinistro) a 47° (sul lato destro).

L'elettrotroutensile è concepito per tagliare legno duro e legno tenero, nonché pannelli in masonite e pannelli in fibra.

Utilizzando lame adatte è possibile il taglio di profili di alluminio e plastica.

## Componenti illustrati

La numerazione dei componenti illustrati si riferisce all'illustrazione dell'elettrotroutensile che si trova sulla pagina con la rappresentazione grafica.

- (1) Impugnatura
- (2) Pulsante di sicurezza dell'interruttore di avvio/arresto
- (3) Cuffia di protezione
- (4) Cuffia di protezione oscillante
- (5) Guida di battuta regolabile
- (6) Guida di battuta
- (7) Prolunga per banco sega
- (8) Fori di montaggio
- (9) Piano d'appoggio
- (10) Fermaglio di bloccaggio
- (11) Pomello di fissaggio per angolo obliquo a scelta (orizzontale)
- (12) Levetta di regolazione preliminare angolo obliquo (orizzontale)
- (13) Leva di blocco per angoli obliqui variabili (verticale)
- (14) Guida distanziale <sup>a)</sup>

- (15) Tacche per angoli obliqui standard (orizzontali)  
 (16) Incavi di impugnatura  
 (17) Chiave a brugola (6 mm/4 mm)  
 (18) Chiave a brugola (2 mm)  
 (19) Morsetto a vite  
 (20) Rullo di scorrimento  
 (21) Indicatore angolare per range di angolo obliquo destro (da 0° a 47°) (verticale)  
 (22) Protezione contro i trucioli  
 (23) Espulsione dei trucioli  
 (24) Adattatore per l'aspirazione  
 (25) Leva di bloccaggio del meccanismo di scorrimento  
 (26) Targhetta di pericolo raggio laser  
 (27) Calotta di protezione laser  
 (28) Braccio scorrevole  
 (29) Vite di regolazione della battuta di profondità  
 (30) Battuta di profondità  
 (31) Dispositivo di sicurezza per il trasporto  
 (32) Scala per angoli obliqui (verticali)  
 (33) Indicatore angolare per range di angolo obliquo sinistro (da 47° a 0°) (verticale)  
 (34) Pulsante di regolazione per angolo obliquo di 22,5° (verticale)  
 (35) Vite di bloccaggio della guida longitudinale<sup>a)</sup>  
 (36) Guida longitudinale<sup>a)</sup>  
 (37) Scala per angoli obliqui (orizzontale)  
 (38) Banco sega  
 (39) Manopola per la regolazione del campo di angolo obliquo (verticale)  
 (40) Lama  
 (41) Uscita del raggio laser  
 (42) Vite di bloccaggio dell'asta della cuffia di protezione oscillante  
 (43) Asta della cuffia di protezione oscillante  
 (44) Vite di fissaggio anteriore (piastra di copertura/cuffia di protezione oscillante)  
 (45) Vite di fissaggio posteriore (piastra di copertura/cuffia di protezione oscillante)  
 (46) Piastra di copertura  
 (47) Blocco dell'alberino  
 (48) Vite a brugola per fissaggio della lama  
 (49) Flangia di serraggio  
 (50) Flangia di serraggio interna  
 (51) Leva di bloccaggio della prolunga per banco sega  
 (52) Vite di bloccaggio della guida di battuta regolabile  
 (53) Smorzatore  
 (54) Viti di regolazione per smorzamento  
 (55) Fori per morsetto a vite  
 (56) Vite ad alette  
 (57) Asta filettata  
 (58) Indicatore di angolo obliquo (orizzontale)  
 (59) Interruttore di avvio/arresto  
 (60) Interruttore di avvio/arresto del laser (marcatura della linea di taglio)  
 (61) Viti per piano d'appoggio  
 (62) Vite di serraggio della guida longitudinale<sup>a)</sup>  
 (63) Vite per calotta di protezione laser  
 (64) Vite di regolazione per posizionamento del raggio laser (livellamento)  
 (65) Vite di fissaggio per la piastra di montaggio del laser  
 (66) Vite di fissaggio per la carcassa del laser  
 (67) / Viti di regolazione per la regolazione di base 0° (angolo obliquo verticale)  
 (68) /  
 (69)  
 (70) Viti di regolazione per la regolazione di base 45° (angolo obliquo verticale sinistro)  
 (71) Vite di regolazione per la regolazione di base 45° (angolo obliquo verticale destro)  
 (72) Viti di regolazione della scala per angoli obliqui (orizzontali)  
 (73) Vite dell'indicatore di angolo (orizzontale)  
 (74) Vite di regolazione per la forza di serraggio della leva di blocco per angolo obliquo a scelta (verticale)  
 (75) Nastro di fissaggio a strappo
- a) **L'accessorio illustrato oppure descritto non è compreso nel volume di fornitura standard. L'accessorio completo è contenuto nel nostro programma accessori.**

## Dati tecnici

Troncatrice radiale		GCM 12 GDL	GCM 12 GDL	GCM 12 GDL
Codice prodotto		<b>3 601 M23 601</b> <b>3 601 M23 631</b> <b>3 601 M23 671</b>	<b>3 601 M23 661</b>	<b>3 601 M23 6P1</b> <b>3 601 M23 6B.</b>
Potenza assorbita nominale	W	2000	1500	1800
Tensione nominale	V	230-240	110	220-240
Frequenza	Hz	50/60	50/60	50/60
Numero di giri a vuoto	giri/min	4000	4000	4000



Troncatrice radiale		GCM 12 GDL	GCM 12 GDL	GCM 12 GDL
Limitatore di spunto alla partenza		●	–	●
Tipo di laser	nm	650	650	650
	mW	< 1	< 1	< 1
Classe laser		1	1	1
Peso secondo EPTA-Procedure 01:2014	kg	32,1	32,1	32,1
Classe di protezione		□/II	□/II	□/II
<b>Dimensioni delle lame idonee</b>				
Diametro lama	mm	305	305	305
Spessore del corpo lama	mm	1,7–2,6	1,7–2,6	1,7–2,6
Larghezza di taglio max.	mm	3,2	3,2	3,2
Diametro foro	mm	30	30	30

Dimensioni ammesse del pezzo in lavorazione (max./min.): (vedi «Dimensioni ammesse del pezzo in lavorazione», Pagina 102)

### Informazioni sulla rumorosità

Valori di emissione acustica rilevati conformemente a **EN 62841-3-9**.

Il livello di rumorosità ponderato A dell'elettrotensile è tipicamente di: Livello di pressione acustica **93 dB(A)**; Livello di potenza sonora **106 dB(A)**. Grado d'incertezza **K = 3 dB**.

#### Indossare protezioni acustiche!

Il livello di emissione acustica indicato nelle presenti istruzioni è stato rilevato in conformità ad una procedura di misurazione standardizzata e può essere utilizzato per eseguire un confronto tra gli elettrotensili. La stessa procedura è idonea anche per una valutazione temporanea dell'emissione acustica.

Il livello di emissione acustica indicato è riferito agli impieghi principali dell'elettrotensile. Qualora l'elettrotensile venisse utilizzato tuttavia per altre applicazioni, con accessori differenti oppure con manutenzione insufficiente, il livello di emissione acustica potrebbe variare. Ciò potrebbe aumentare sensibilmente l'emissione acustica per l'intero periodo di funzionamento.

Per una valutazione precisa dell'emissione acustica bisognerebbe considerare anche i tempi in cui l'utensile è spento oppure è acceso ma non viene effettivamente utilizzato. Ciò potrebbe ridurre sensibilmente l'emissione acustica per l'intero periodo di funzionamento.

## Montaggio

- **Assicurarsi sempre che l'utensile non possa avviarsi involontariamente. La spina di rete non deve in alcun caso essere collegata all'alimentazione elettrica né durante le operazioni di montaggio, né nel corso di qualunque tipo di intervento sull'elettrotensile.**

### Volume di fornitura



Consultare al riguardo l'illustrazione della dotazione, all'inizio delle istruzioni per l'uso.

Prima di mettere in funzione l'elettrotensile per la prima volta, accertarsi che siano effettivamente presenti tutte le parti riportate di seguito:

- Troncatrice radiale con lama montata **(40)**
- Pomello di fissaggio **(11)**
- Chiave a brugola **(17)**
- Chiave a brugola **(18)**
- Morsetto a vite **(19)**

**Avvertenza:** Verificare che l'elettrotensile non presenti danni.

Prima di ogni utilizzo dell'elettrotensile, esaminare accuratamente i dispositivi di protezione o eventuali parti lievemente danneggiate, per accertarsi che funzionino correttamente. Verificare che le parti mobili funzionino perfettamente e che non si blocchino ed accertarsi che non vi siano componenti danneggiati. Tutte le parti devono essere montate correttamente e secondo tutte le condizioni previste, per garantire un perfetto funzionamento.

In caso di dispositivi di protezione e parti danneggiati si deve provvedere a far eseguire una riparazione oppure una sostituzione degli stessi rivolgendosi ad un'officina specializzata munita di debita autorizzazione.

#### Utensili necessari non compresi nel volume di fornitura:

- Cacciavite a croce
- Chiave fissa (dimensione: 8 mm)
- Chiave ad anello, chiave fissa o chiave tubolare (dimensioni: 10 mm e 17 mm)

### Montaggio dei componenti singoli

- Togliere con cautela dal loro imballaggio tutti i particolari forniti in dotazione.

- Rimuovere dall'elettrotensile e dagli accessori forniti in dotazione tutto il materiale di imballaggio.

#### Montare il pomello di fissaggio (vedere figura a)

- Avvitare il pomello di fissaggio (11) nel foro corrispondente al di sopra della leva (12).
- ▶ **Stringere sempre bene il pomello di fissaggio (11) prima di eseguire l'operazione di taglio.** In caso contrario la lama può prendere angolature involontarie nel pezzo in lavorazione.

#### Montaggio stazionario oppure flessibile

- ▶ **Per poter garantire una maneggevolezza sicura, prima dell'utilizzo, l'elettrotensile deve essere montato su una superficie di lavoro piana e resistente (ad es. banco di lavoro).**

#### Montaggio su una superficie di lavoro (vedere Fig. b1)

- Utilizzando un raccordo a vite idoneo, fissare l'elettrotensile sulla superficie di lavoro. Utilizzare gli appositi fori (8).

oppure

- Serrare saldamente i piedini dell'elettrotensile sulla superficie di lavoro, utilizzando morsetti a vite comunemente disponibili in commercio.

#### Montaggio su un banco da lavoro Bosch (vedere Fig. b2)

(GTA 2500 W, GTA 3700, GTA 3800)

I banchi portatroncatrice GTA della Bosch offrono all'elettrotensile un bloccaggio su ogni fondo grazie ai piedini regolabili in altezza. I supporti per il pezzo in lavorazione dei banchi portatroncatrice hanno la funzione di supportare pezzi in lavorazione lunghi.

- ▶ **Leggere tutte le avvertenze di pericolo e tutte le istruzioni accluse al banco portatroncatrice.** In caso di mancato rispetto delle avvertenze di pericolo e delle istruzioni operative si potrà creare il pericolo di scosse elettriche, incendi e/o lesioni gravi.
- ▶ **Prima di applicarvi l'elettrotensile, installare correttamente il banco portatroncatrice.** Un montaggio corretto è indispensabile per impedire il rischio di crollo.
- Montare l'elettrotensile sul banco portatroncatrice in posizione di trasporto.

#### Aspirazione polvere/aspirazione trucioli

Polveri e materiali come vernici contenenti piombo, alcuni tipi di legname, minerali e metalli possono essere dannosi per la salute. Il contatto oppure l'inalazione delle polveri possono causare reazioni allergiche e/o malattie delle vie respiratorie dell'operatore oppure delle persone che si trovano nelle vicinanze.

Determinate polveri come polvere da legname di faggio o di quercia sono considerate cancerogene, in modo particolare insieme ad additivi per il trattamento del legname (cromato, protezione per legno). Materiale contenente amianto deve essere lavorato esclusivamente da personale specializzato.

- Utilizzare possibilmente un'aspirazione polvere adatta per il materiale.
- Provvedere ad una buona aerazione del posto di lavoro.
- Si consiglia di portare una mascherina protettiva con classe di filtraggio P2.

Osservare le norme in vigore nel vostro Paese per i materiali da lavorare.

#### ▶ Evitare accumuli di polvere nella postazione di lavoro.

Le polveri si possono incendiare facilmente.

L'aspirazione polvere/aspirazione trucioli può venire bloccata da polvere, trucioli oppure da pezzetti rotti del pezzo in lavorazione.

- Spegnerne l'elettrotensile ed estrarre il connettore di rete dalla presa di corrente.
- Attendere che la lama si sia completamente arrestata.
- Individuare la causa del bloccaggio ed eliminarla.

#### Sistema di aspirazione esterno

Per aspirare, è possibile collegare all'adattatore di aspirazione (24) anche un tubo flessibile per aspiratore (Ø 35 mm).

- Collegare il tubo flessibile per aspiratore con l'adattatore di aspirazione (24).

L'aspirapolvere deve essere adatto per il materiale da lavorare.

Utilizzare un aspiratore speciale, qualora occorra aspirare polveri particolarmente nocive per la salute, cancerogene o asciutte.

#### Pulizia dell'adattatore per l'aspirazione

Per garantire un'aspirazione ottimale della polvere, l'adattatore di aspirazione (24) deve essere pulito regolarmente.

- Rimuovere l'adattatore per l'aspirazione (24), ruotandolo, dall'espulsione trucioli (23).
- Rimuovere frammenti dei pezzi in lavorazione e trucioli.
- Ruotandolo premere nuovamente l'adattatore per l'aspirazione sull'espulsione dei trucioli fino a quando lo stesso scatta in posizione sull'anello di fissaggio dell'espulsione dei trucioli.

#### Sostituzione della lama (vedere figura c1-c4)

- ▶ **Prima di qualunque intervento sull'elettrotensile estrarre la spina di rete dalla presa.**
- ▶ **Durante il montaggio della lama, indossare guanti protettivi.** In caso di contatto con la lama, vi è pericolo di lesioni.

Utilizzare esclusivamente lame la cui velocità massima ammessa sia maggiore di quella del funzionamento a vuoto dell'elettrotensile in dotazione.

Utilizzare esclusivamente lame che corrispondono ai dati caratteristici indicati nelle presenti istruzioni d'uso, omologate secondo la norma EN 847-1 e munite della rispettivo contrassegno.

Utilizzare esclusivamente lame consigliate dal produttore del presente elettrotensile e che siano adatte per il materiale che si desidera lavorare. Ciò impedirà che i denti della lama si surriscaldino durante il taglio.

### Smontaggio della lama

- Portare l'elettrotensile in posizione di lavoro.
- Avvitare manualmente la vite di bloccaggio (42) fino a quando il leveraggio (43) possa pendere liberamente.
- Allentare la vite di fissaggio (44) (circa 2 giri) mediante la chiave a brugola (4 mm) (17).  
Non svitare completamente la vite.
- Allentare la vite di fissaggio (45) (circa 6 giri) mediante la chiave a brugola (4 mm) (17).  
Non svitare completamente la vite.
- Estrarre la piastra di copertura (46) dalla vite di fissaggio (45), muovendola in avanti e verso il basso.
- Orientare la cuffia di protezione oscillante (4) all'indietro e mantenerla in tale posizione.
- Agganciare il leveraggio (43) con un foro sopra la vite di fissaggio (45).  
In tale modo, la cuffia di protezione oscillante verrà mantenuta in posizione aperta.
- Ruotare la vite a brugola (48) mediante la chiave a brugola (4 mm) (17), premendo contemporaneamente il bloccaggio dell'alberino (47) sino a farlo scattare il posizione.
- Mantenere premuto il bloccaggio dell'alberino (47) e svitare la vite a brugola (48) in senso orario (filettatura sinistrorsa!).
- Prelevare la flangia di serraggio (49).
- Rimuovere la lama (40).

### Montaggio della lama

- Durante il montaggio accertarsi che la direzione di taglio della dentatura (direzione della freccia sulla lama) corrisponda alla direzione della freccia sulla cuffia di protezione.

Se necessario, prima del montaggio pulire tutte le parti che devono essere montate.

- Applicare la nuova lama sulla flangia di serraggio interna (50).
- Applicare la flangia di serraggio (49) e la vite a brugola (48). Spingere il blocco dell'alberino (47), sino a farlo scattare in posizione e serrare la vite a brugola ruotandola in senso antiorario.
- Liberare l'asta (43) dalla vite di fissaggio (45) e guidare la cuffia di protezione oscillante (4) nuovamente verso il basso.
- Spingere nuovamente la piastra di copertura (46) sotto la vite di fissaggio (45).
- Serrare nuovamente le viti di fissaggio (45) e (44).
- Spingere nuovamente l'asta (43) nella sua posizione originaria e serrare manualmente la vite di bloccaggio (42).

### Utilizzo

- Prima di qualunque intervento sull'elettrotensile estrarre la spina di rete dalla presa.

### Dispositivo di sicurezza per il trasporto (vedere Fig. A)

Il dispositivo di sicurezza per il trasporto (31) rende più pratico trasportare l'elettrotensile verso i vari punti d'impiego.

#### Sblocco dell'elettrotensile (posizione di lavoro)

- Spingere leggermente verso il basso il braccio scorrevole (28), agendo sull'impugnatura (1), per ridurre il carico sul dispositivo di sicurezza per il trasporto (31).
- Estrarre completamente verso l'esterno il dispositivo di sicurezza per il trasporto (31).
- Guidare lentamente il braccio scorrevole (28) verso l'alto.

#### Bloccaggio dell'elettrotensile (posizione di trasporto)

- Spingere il braccio scorrevole (28) completamente indietro e fissarlo in questa posizione.
- Condurre verso il basso il braccio scorrevole sino a quando il dispositivo di sicurezza per il trasporto (31) si possa spingere completamente verso l'interno.

Ulteriori avvertenze: (vedi «Trasporto (vedere Fig. Z)», Pagina 106)

### Bloccaggio del braccio scorrevole

Il meccanismo di scorrimento del braccio scorrevole (28) può essere bloccato con l'ausilio della leva di bloccaggio (25). Effettuando questa operazione sono possibili due posizioni del braccio scorrevole:

- Braccio scorrevole spinto completamente indietro (per troncatura)
- Braccio scorrevole spinto completamente avanti (per una posizione di trasporto compatta)

#### Sbloccare il braccio scorrevole (vedere figura B1)

In seguito allo sbloccaggio del braccio scorrevole (28) il meccanismo di scorrimento risulta completamente utilizzabile.

- Spingere verso il basso la leva di bloccaggio (25) fino a battuta.
- Il cuneo di serraggio della leva di bloccaggio libera entrambi gli snodi del braccio scorrevole.

#### Bloccare il braccio scorrevole (vedere figura B2)

Bloccare il braccio scorrevole (vedere figura):

- Spingere indietro il braccio scorrevole (28) fino a battuta.
- Entrambi gli snodi superiori del braccio scorrevole sono ora in posizione diritta e chiusi.
- Tirare verso l'alto la leva di bloccaggio (25), fino a quando il cuneo di serraggio non è posizionato tra entrambi gli snodi inferiori del braccio scorrevole..
- In questo modo il braccio scorrevole (28) spinto completamente indietro è bloccato.

Braccio scorrevole tirato completamente avanti:

- Tirare avanti il braccio scorrevole (28) fino a battuta.
- Il meccanismo di scorrimento è ora completamente estratto.

- Tirare verso l'alto la leva di bloccaggio (25), fino a quando il cuneo di serraggio non è posizionato tra entrambi gli snodi inferiori del braccio scorrevole..
- In questo modo il braccio scorrevole (28), tirato completamente avanti è bloccato.

### Pianificazione operativa

#### Prolunga del banco sega (vedere Fig. C)

Pezzi in lavorazione lunghi devono essere supportati all'estremità libera.

In caso di tagli obliqui orizzontali e/o verticali sarà necessario, in base alla direzione di taglio, estrarre verso l'esterno la guida di battuta regolabile sinistra o destra (5), oppure rimuoverla completamente.

Il banco sega può essere esteso verso sinistra e verso destra, mediante apposite prolunghie (7).

- Ribaltare la levetta di serraggio (51) verso l'interno.
- Estrarre la prolunga per banco sega (7) verso l'esterno, sino alla lunghezza desiderata (max 250 mm).
- Per fissare la prolunga per banco sega, spingere nuovamente verso il basso la levetta di serraggio (51).

#### Spostamento della guida di battuta (vedere Figg. D-E)

Angolo obliquo verticale	Angolo obliquo orizzontale	
0°-47° (lato sinistro)	≤ 44° (lato destro/lato sinistro)	- Allentare la vite di bloccaggio (52). - Estrarre completamente verso l'esterno la guida di battuta regolabile sinistra (5).
0°-47° (lato sinistro)	≥ 45° (lato destro/lato sinistro)	- Allentare la vite di bloccaggio (52). - Estrarre completamente verso l'esterno la guida di battuta regolabile sinistra (5). - Rimuovere la guida di battuta regolabile, sollevandola. - Rimuovere la vite di bloccaggio (52).
0°-47° (lato destro)	≤ 44° (lato destro/lato sinistro)	- Allentare la vite di bloccaggio (52). - Estrarre completamente verso l'esterno la guida di battuta regolabile destra (5). - Rimuovere la guida di battuta regolabile, sollevandola.
0°-47° (lato destro)	≥ 45° (lato destro/lato sinistro)	

#### Regolazione dello smorzamento del braccio scorrevole (vedere Fig. F)

Il meccanismo di scorrimento del braccio scorrevole (28) è preimpostato dalla fabbrica ed al momento della fornitura dell'elettrotensile non è smorzato.

È possibile regolare individualmente lo smorzamento del meccanismo di scorrimento mediante lo smorzatore (53):

duro – movimenti di lavoro controllati;

morbido – tagli veloci.

- Allentare le due viti di regolazione (54) con la chiave a brugola (4 mm) (17) per uno smorzamento **più morbido**
- oppure
- serrare entrambe le viti di regolazione (54) più a fondo per uno smorzamento **più duro**.

#### Fissaggio del pezzo in lavorazione (vedere Fig. G)

Per poter garantire un'ottimale sicurezza sul posto di lavoro, il pezzo in lavorazione deve sempre essere bloccato in posizione.

Non lavorare mai pezzi troppo piccoli per poter essere bloccati correttamente in posizione.

- Premere saldamente il pezzo in lavorazione contro le guide di battuta (6) e (5).
- Innestare il morsetto a vite in dotazione (19) in uno degli appositi fori (55).

- Allentare la vite ad alette ed adattare il morsetto a vite al pezzo in lavorazione. Stringere di nuovo bene la vite ad alette.
- Serrare saldamente l'asta filettata (57), per fissare il pezzo in lavorazione.

#### Allentamento del pezzo in lavorazione

- Per allentare il morsetto a vite, ruotare l'asta filettata (57) in senso antiorario.

#### Regolazione degli angoli di inclinazione orizzontali e verticali

Per garantire tagli precisi, dopo un impiego intensivo dell'elettrotensile, verificarne le regolazioni base e, all'occorrenza, modificarle.

Per eseguire tali operazioni, occorrono esperienza ed appositi attrezzi speciali.

Un Punto di Servizio Clienti post-vendita Bosch eseguirà tale operazione in modo veloce ed affidabile.

- **Stringere sempre bene il pomello di fissaggio (11) prima di eseguire l'operazione di taglio.** In caso contrario la lama può prendere angolature involontarie nel pezzo in lavorazione.

### Regolazione della posizione orizzontale dell'angolo obliquo

#### Regolazione degli angoli obliqui orizzontali standard (vedere Fig. H)

Per regolare in modo rapido e preciso angoli di inclinazione orizzontali frequentemente utilizzati, sul banco sega sono presenti apposite tacche (15):

a sinistra	a destra
0°	
45°; 31,6°; 22,5°; 15°	15°; 22,5°; 31,6°; 45°; 60°

- Allentare il pomello di fissaggio (11), qualora sia serrato.
- Estrarre la levetta (12) e ruotare il banco sega (38) verso sinistra o verso destra, sino alla tacca desiderata.
- Rilasciare la levetta. La levetta dovrà innestare nella tacca in modo percettibile.
- Serrare nuovamente il pomello di fissaggio (11).

#### Regolazione di un angolo obliquo orizzontale a scelta (vedere Fig. I)

L'angolo obliquo orizzontale si può regolare su un campo da 52° (sul lato sinistro) sino a 60° (sul lato destro).

- Allentare il pomello di fissaggio (11), qualora sia serrato.
- Estrarre la levetta (12) e, contemporaneamente, spingere il fermaglio di bloccaggio (10), sino a farlo innestare nell'apposita scanalatura. In tale modo, il banco sega si potrà spostare liberamente.
- Ruotare il banco sega (38) verso sinistra o verso destra, agendo sul pomello di fissaggio, sino a quando l'apposito indicatore (58) indichi l'angolo obliquo orizzontale desiderato.
- Serrare nuovamente il pomello di fissaggio (11).
- Per allentare nuovamente la levetta (12) (per regolare angoli obliqui orizzontali standard), estrarre la levetta verso l'alto.

Il fermaglio di bloccaggio (10) scatterà nuovamente nella posizione originaria e la levetta (12) potrà nuovamente innestare nelle tacche (15).

#### Regolazione della posizione verticale dell'angolo obliquo

L'angolo obliquo verticale si può regolare su un campo da 42° (sul lato sinistro) sino a 47° (sul lato destro).

Per regolare in modo rapido e preciso angoli obliqui orizzontali frequentemente utilizzati, sono presenti apposite battute per gli angoli a 0°, 22,5° e 45° e 47°.

#### Regolazione del range dell'angolo obliquo verticale sinistro (da 45° a 0°)

L

- Estrarre completamente verso l'esterno la guida di battuta sinistra regolabile (5).
- Allentare la levetta di blocco (13).
- Ruotare il braccio scorrevole (28) agendo sull'impugnatura (1) verso sinistra, finché l'indicatore angolare (33) non indica l'angolo obliquo verticale desiderato.
- Tenere il braccio scorrevole (28) in questa posizione e serrare di nuovo saldamente la leva di bloccaggio (13). La forza di serraggio della leva di blocco deve poter man-

tenere con sicurezza la posizione del braccio scorrevole in qualunque angolo obliquo verticale desiderato.

#### Regolare il range dell'angolo obliquo verticale destro (da 0° a 45°) (vedere Fig. J)

45° R

- Estrarre completamente verso l'esterno la guida di battuta destra regolabile (5).
- Allentare la levetta di blocco (13).
- Spostare il braccio scorrevole (28) agendo sull'impugnatura (1) dalla posizione 0° leggermente verso sinistra e ruotare la manopola (39) finché non viene visualizzato il range dell'angolo obliquo verticale desiderato.
- Ruotare il braccio scorrevole (28) agendo sull'impugnatura (1) verso destra, finché l'indicatore angolare (21) non indica l'angolo obliquo desiderato.
- Tenere il braccio scorrevole (28) in questa posizione e serrare di nuovo saldamente la leva di bloccaggio (13). La forza di serraggio della leva di blocco deve poter mantenere con sicurezza la posizione del braccio scorrevole in qualunque angolo obliquo verticale desiderato.

#### Regolazione dell'angolo obliquo verticale standard a 0°

Affinché l'angolo obliquo verticale standard a 0° possa essere regolato facilmente, la manopola (39) si innesta in posizione nel range dell'angolo obliquo verticale sinistro.

- Orientare il braccio scorrevole (28) da destra fino alla posizione 0°.

#### Regolazione del range dell'angolo obliquo verticale completo (da -47° a +47°)

47°

- Tirare le due guide di battuta regolabili (5) completamente verso l'esterno.
- Allentare la levetta di blocco (13).
- Spostare il braccio scorrevole (28) agendo sull'impugnatura (1) dalla posizione 0° leggermente verso sinistra e ruotare la manopola (39) finché non viene visualizzato il range dell'angolo obliquo verticale desiderato.
- Ruotare il braccio scorrevole (28) agendo sull'impugnatura (1) verso sinistra o verso destra, finché l'indicatore angolare (33) o (21) non indica l'angolo obliquo verticale desiderato.
- Tenere il braccio scorrevole (28) in questa posizione e serrare di nuovo saldamente la leva di bloccaggio (13). La forza di serraggio della leva di blocco deve poter mantenere con sicurezza la posizione del braccio scorrevole in qualunque angolo obliquo verticale desiderato.

#### Regolare l'angolo obliquo verticale standard a 22,5° (vedere figura K)

Tirare la manopola (34) completamente verso l'esterno e ruotarla di 90°. Ruotare quindi il braccio scorrevole (28)

agendo sull'impugnatura (1), finché il braccio stesso non si innesta in posizione con uno scatto udibile.

## Messa in funzione

### Accensione (vedere Fig. L)

- Per **accendere** l'elettrotensile spingere **dapprima** il dispositivo di blocco (2) verso il centro, **quindi** premere l'interruttore di avvio/arresto (59) e tenerlo premuto.

**Avvertenza:** Per ragioni di sicurezza, l'interruttore di avvio/arresto (59) non può essere bloccato, dovendo invece restare costantemente premuto durante il funzionamento.

### Spegnimento

- Per **spegnere**, rilasciare l'interruttore di avvio/arresto (59).

### Limitatore di spunto alla partenza

Il limitatore elettronico di spunto alla partenza ha la funzione di limitare la potenza durante la fase della messa in funzione dell'elettrotensile e permette l'utilizzo di un fusibile da 16 A.

**Avvertenza:** se l'elettrotensile, subito dopo l'accensione, funziona al massimo numero di giri, è presente un'avaria del limitatore di spunto alla partenza e della protezione contro il riavvio accidentale. In tale caso, l'elettrotensile deve essere inviato immediatamente al Servizio Assistenza Clienti.

## Indicazioni operative

### Indicazioni generali per l'operazione di taglio

- ▶ **Prima di eseguire il taglio, serrare sempre saldamente il pomello di fissaggio (11) e la levetta di serraggio (13).** In caso contrario la lama può prendere angolature involontarie nel pezzo in lavorazione.
- ▶ **Prima di eseguire il taglio, serrare sempre saldamente il pomello di fissaggio (11) e la levetta di serraggio.** In caso contrario la lama può prendere angolature involontarie nel pezzo in lavorazione.
- ▶ **Prima di ogni operazione di taglio ci si deve accertare che in nessuna occasione la lama potrà arrivare a toccare né la guida di battuta, né i morsetti a vite e neppure altre parti dell'utensile. Rimuovere battute ausiliarie eventualmente montate oppure adattare in modo conforme.**

Proteggere la lama da qualsiasi tipo di urti. Non sottoporre in alcun caso la lama a pressione laterale.

Tagliare solo i materiali ammessi riportati nella sezione Uso conforme alle norme.

### Dimensioni ammesse del pezzo in lavorazione

Dimensioni **massime** dei pezzi in lavorazione:

Angolo obliquo orizzontale	Angolo obliquo verticale	Altezza x larghezza [mm]	
		Pezzo in lavorazione sulla guida di battuta	Pezzo in lavorazione sulla guida distanziale (accessorio)
0°	0°	104 x 341	110 x 240
45°	0°	104 x 240	110 x 110

Non lavorare in alcun caso pezzi in lavorazione deformati. Il pezzo in lavorazione deve avere sempre un bordo diritto che permetta di poggiarvi la guida di battuta.

Pezzi in lavorazione lunghi e pesanti devono essere supportati oppure appoggiati all'estremità libera.

Accertarsi che la cuffia di protezione oscillante funzioni correttamente e che si possa muovere liberamente. Conducendo il braccio dell'utensile verso il basso, la cuffia di protezione oscillante dovrà aprirsi. Conducendo il braccio dell'utensile verso l'alto, la cuffia di protezione oscillante dovrà richiudersi sopra la lama e bloccarsi nella posizione più in alto del braccio dell'utensile.

### Marcatura della linea di taglio (vedere fig. M)

Due raggi laser indicano l'ampiezza di taglio della lama di taglio. In tale modo, si potrà posizionare esattamente il pezzo in lavorazione per eseguire il taglio, senza aprire la cuffia di protezione oscillante.

- Attivare il raggio laser, mediante l'interruttore (60).
- Allineare la Vostra marcatura sul pezzo in lavorazione tra le due linee laser.

**Avvertenza:** Prima di eseguire il taglio, verificare se l'ampiezza di taglio sia ancora correttamente indicata Regolazione del raggio laser. I raggi laser possono spostarsi ad es. a causa delle vibrazioni in caso di impiego intenso.

### Posizione dell'operatore (vedi fig. N)

- ▶ **Non posizionarsi in linea con la lama di fronte all'elettrotensile, ma sempre di lato rispetto alla lama.** In tale modo, ci si proteggerà da eventuali contraccolpi.
- Non avvicinare in alcun caso le mani, le dita o le braccia alla lama in rotazione.
- Non incrociare le braccia davanti al braccio scorrevole (28).

### Sostituzione dei piani d'appoggio (vedere Fig. O)

I piani d'appoggio di colore rosso (9) possono logorarsi dopo un lungo periodo d'impiego dell'elettrotensile.

Sostituire i piani d'appoggio eventualmente difettosi.

- Portare l'elettrotensile in posizione di lavoro.
- Svitare le viti (61) con una chiave a brugola (4 mm) (17) ed estrarre i vecchi piani d'appoggio.
- Applicare il nuovo piano d'appoggio destro.
- Avvitare il piano d'appoggio, mediante le apposite viti (61), il più a destra possibile, in modo che, sull'intera lunghezza del movimento di trazione, la lama non entri in contatto con il piano d'appoggio.
- Ripetere le fasi operative in modo analogo per il nuovo piano d'appoggio sinistro.

Angolo obliquo orizzontale	Angolo obliquo verticale	Altezza x larghezza [mm]	
		Pezzo in lavorazione sulla guida di battuta	Pezzo in lavorazione sulla guida distanziale (accessorio)
0°	45° (lato sinistro)	51 x 341	51 x 295
0°	45° (lato destro)	38 x 341	38 x 295
45°	45° (lato sinistro)	51 x 240	51 x 200
45°	45° (lato destro)	38 x 240	38 x 200

**Dimensioni minime** dei pezzi in lavorazione (= tutti i pezzi in lavorazione che, con il morsetto a vite (19) in dotazione, si possono fissare a sinistra o a destra della lama): 160 x 335 mm (lunghezza x larghezza)

**Profondità di taglio max.** (0°/0°): 104 mm

## Taglio

### Taglio senza movimento di trazione (troncatura) (vedere Fig. P)

- Spingere il braccio scorrevole (28) completamente indietro e fissarlo in questa posizione. Accertarsi che la battuta di profondità (30) sia spinta completamente verso l'interno e che, spostando il braccio scorrevole, la vite di regolazione (29) si inserisca nell'incavo, senza entrare in contatto con la battuta di profondità.
- Serrare il pezzo in lavorazione in base alle dimensioni.
- All'occorrenza regolare l'angolo obliquo desiderato (orizzontale e/o verticale).
- Accendere l'elettro utensile.
- Condurre lentamente verso il basso il braccio scorrevole (28), agendo sull'impugnatura (1).
- Tagliare completamente il pezzo in lavorazione, avanzando in maniera uniforme.
- Spegnerne l'elettro utensile ed attendere che la lama si sia completamente arrestata.
- Guidare lentamente il braccio scorrevole (28) verso l'alto.

### Eseguire il taglio con movimento di trazione (vedere figura Q)

- ▶ **Prima dell'accensione e durante l'intera operazione di taglio afferrare saldamente l'impugnatura. Durante il taglio effettuare un movimento controllato con il braccio scorrevole.** Un momento di disattenzione può provocare, a causa del braccio scorrevole estremamente mobile, lesioni gravi.
- Sbloccare il braccio scorrevole (28). Controllare, estraendo e spingendo indietro il braccio scorrevole (28), se il meccanismo di scorrimento risulta completamente utilizzabile.
- Serrare il pezzo in lavorazione in base alle dimensioni.
- All'occorrenza regolare l'angolo obliquo desiderato (orizzontale e/o verticale).
- Allontanare il braccio scorrevole (28) agendo sull'impugnatura (1) dalla guida di battuta (6), finché la lama non si trova di fronte al pezzo in lavorazione.
- Accendere l'elettro utensile.

- Condurre lentamente verso il basso il braccio scorrevole (28), agendo sull'impugnatura (1).
- Spingere ora il braccio scorrevole (28) verso la guida di battuta (6) e tagliare il pezzo in lavorazione, avanzando in maniera uniforme.
- Spegnerne l'elettro utensile ed attendere che la lama si sia completamente arrestata.
- Guidare lentamente il braccio scorrevole (28) verso l'alto.

### Taglio di pezzi della stessa lunghezza (vedere Fig. R)

Per tagliare agevolmente pezzi della stessa lunghezza, si potrà utilizzare la guida longitudinale (36) (accessorio).

La guida longitudinale si potrà montare su entrambi i lati della prolunga per banco sega (7).

- Allentare la vite di bloccaggio (35) e ribaltare la guida longitudinale (36) tramite la vite di serraggio (62).
- Serrare nuovamente la vite di bloccaggio (35).
- Regolare la prolunga per banco sega (7) sulla lunghezza desiderata.

### Regolazione della battuta di profondità (esecuzione di scanalature) (vedere Fig. S)

La guida di profondità deve essere regolata se si desidera realizzare una scanalatura oppure utilizzare una guida distanziale.

- Ruotare verso l'esterno la battuta di profondità (30).
- Ruotare il braccio dell'utensile (28), agendo sull'impugnatura, (1) nella posizione desiderata.
- Ruotare la vite di regolazione (29), sino a portare a contatto l'estremità della vite stessa con la battuta di profondità (30).
- Guidare lentamente il braccio scorrevole (28) verso l'alto.

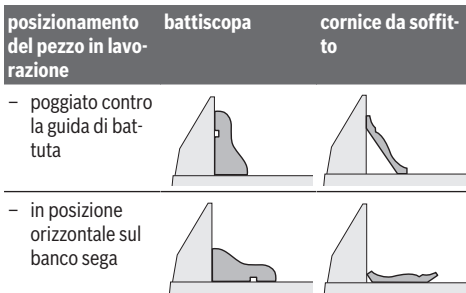
### Pezzi speciali in lavorazione

Eseguendo dei tagli su pezzi in lavorazione ricurvi oppure rotondi è necessario assicurarli in modo particolare contro il pericolo di scivolamento. Alla linea di taglio non deve prodursi nessuna fessura tra il pezzo in lavorazione, la guida di battuta ed il banco sega.

Se necessario, andranno realizzati speciali supporti.

### Lavorazione di listelli profilati

I listelli profilati possono essere lavorati in due modi diversi:



A seconda della larghezza del listello profilato è inoltre possibile eseguire tagli con oppure senza movimento di trazione. Dopo aver regolato l'angolo obliquo (orizzontale e/o verticale) eseguire sempre un taglio di prova su di un pezzo di legno di scarto.

### Verifica ed effettuazione delle regolazioni base

Per garantire tagli precisi, dopo un impiego intensivo dell'elettrotensile, verificarne le regolazioni base e, all'occorrenza, modificarle.

Per eseguire tali operazioni, occorrono esperienza ed appositi attrezzi speciali.

Un Punto di Servizio Clienti post-vendita Bosch eseguirà tale operazione in modo veloce ed affidabile.

#### Regolazione del raggio laser

**Avvertenza:** Per verificare il funzionamento del laser, l'elettrotensile dovrà essere collegato all'alimentazione.

► **Durante la regolazione del laser (ad es. spostando il braccio dell'utensile), non premere in alcun caso l'interruttore di avvio/arresto.** Un avviamento accidentale dell'elettrotensile può causare lesioni.

- Portare l'elettrotensile in posizione di lavoro.
- Ruotare il banco sega (38) fino alla tacca (15) di 0°. La levetta (12) dovrà innestare nella tacca in modo percettibile.

#### Verifica (vedere Fig. T1)

- Tracciare sul pezzo in lavorazione una linea di taglio dritta.
- Condurre lentamente verso il basso il braccio scorrevole (28), agendo sull'impugnatura (1).
- Posizionare il pezzo in lavorazione in modo che i denti della lama siano allineati con la linea di taglio.
- Tenere fermo il pezzo in lavorazione in questa posizione e riportare lentamente verso l'alto il braccio scorrevole.
- Fissare saldamente il pezzo in lavorazione.
- Attivare il raggio laser, mediante l'interruttore (60).

I raggi laser devono essere alla stessa distanza per l'intera lunghezza a sinistra e a destra dalla linea di taglio riportata sul pezzo in lavorazione anche quando il braccio scorrevole viene condotto verso il basso.

#### Rimuovere la calotta di protezione laser (vedere figura T2)

- Allentare le due viti (63) della calotta di protezione laser (27) con l'ausilio della chiave a brugola (4 mm) (17).

**Avvertenza:** per raggiungere la vite anteriore della calotta di protezione laser, è necessario ruotare il braccio scorrevole leggermente verso il basso, finché la chiave a brugola non può essere inserita in una delle sedi della cuffia di protezione oscillante.

#### Regolare il livellamento (vedere figura T3)

- Rimuovere la calotta di protezione laser (27).

##### 1. Impostazione del raggio laser destro:

- Ruotare la vite di regolazione posteriore (64) con l'ausilio di una chiave a brugola (18), finché il raggio laser destro non risulta parallelo, sull'intera lunghezza, alla linea di taglio tracciata sul pezzo in lavorazione.

In questo modo viene spostato contemporaneamente anche il raggio laser sinistro.

Una rotazione in senso antiorario muove il raggio laser da sinistra verso destra, una rotazione in senso orario muove il raggio laser da destra verso sinistra.

##### 2. Impostazione del raggio laser sinistro:

- Ruotare la vite di regolazione anteriore (64) con l'ausilio di una chiave a brugola (18), finché il raggio laser sinistro non avrà la stessa distanza del raggio laser destro rispetto alla linea di taglio riportata sul pezzo in lavorazione.

Una rotazione in senso antiorario muove il raggio laser da sinistra verso destra, una rotazione in senso orario muove il raggio laser da destra verso sinistra.

- Fissare nuovamente la calotta di protezione laser (27).

#### Regolare il parallelismo (vedere figura T4)

- Rimuovere la calotta di protezione laser (27).

- Allentare la vite di fissaggio (65) (circa 1-2 giri) con l'ausilio della chiave a brugola (18). Non svitare completamente la vite.

- Spostare la piastra di montaggio del laser verso destra oppure verso sinistra fino a quando i raggi laser sono paralleli per l'intera lunghezza alla linea di taglio riportata sul pezzo in lavorazione.

- Mantenere la piastra di montaggio del laser in questa posizione e serrare nuovamente a fondo la vite di fissaggio (65).

- Al termine della regolazione controllare di nuovo l'allineamento con la linea di taglio. In caso di necessità allineare nuovamente i raggi laser con le viti di regolazione (64).

- Fissare nuovamente la calotta di protezione laser (27).

#### Regolare lo scostamento laterale durante il movimento del braccio scorrevole (vedere figura T5)

- Rimuovere la calotta di protezione laser (27).

- Allentare le viti di fissaggio (66) (circa 1-2 giri) con l'ausilio della chiave a brugola (18). Non svitare completamente le viti.

- Spostare la carcassa del laser verso destra o verso sinistra fino a quando i raggi laser, durante il movimento discendente del braccio scorrevole, non deviano più lateralmente.

- Al termine della regolazione controllare di nuovo l'allineamento con la linea di taglio. In caso di necessità allineare nuovamente i raggi laser con le viti di regolazione (64).



- Mantenere la carcassa del laser in questa posizione e serrare nuovamente a fondo le viti di fissaggio (66).
- Fissare nuovamente la calotta di protezione laser (27).

#### Regolazione dell'angolo obliquo verticale standard a 0°

- Portare l'elettrotensile in posizione di trasporto.
- Ruotare il banco sega (38) fino alla tacca (15) di 0°. La levetta (12) dovrà innestare nella tacca in modo percettibile.

#### Verifica (vedere Fig. U1)

- Regolare un calibro angolare sui 90° e posizionarlo sul banco sega (38).

L'aletta del calibro angolare dovrà trovarsi a filo della lama (40) sull'intera lunghezza.

#### Regolazione (vedere Fig. U2)

- Allentare la levetta di blocco (13).
- Allentare le due viti di regolazione (67) (perlomeno di 1 giro) con una chiave tubolare (10 mm).
- Allentare la vite di regolazione (69) (circa 3 giri) con una chiave a brugola (4 mm) (17).
- Avvitare o svitare la vite di regolazione (68) con la chiave a brugola (4 mm) (17) finché l'aletta del calibro angolare non si trova a filo della lama sull'intera lunghezza.
- Stringere nuovamente la manopola di serraggio (13). Serrare quindi nuovamente a fondo dapprima la vite di regolazione (69) e successivamente le viti di regolazione (67).

Se, dopo la regolazione, l'indicatore angolare (33) e (21) non sarà allineato alla marcatura di 0° sulla scala (32), allentare le viti di fissaggio dell'indicatore angolare con un cacciavite con intaglio a croce ed allineare l'indicatore angolare lungo la marcatura di 0°.

#### Regolazione dell'angolo obliquo verticale standard a 45° (lato sinistro)

- Portare l'elettrotensile in posizione di lavoro.
- Ruotare il banco sega (38) fino alla tacca (15) di 0°. La levetta (12) dovrà innestare nella tacca in modo percettibile.
- Estrarre completamente verso l'esterno la guida di battuta sinistra regolabile (5).
- Allentare la levetta di bloccaggio (13) e ruotare il braccio scorrevole agendo sull'impugnatura (1) verso sinistra, fino a battuta (45°).

#### Verifica (vedere Fig. V1)

- Regolare un calibro angolare sui 45° e posizionarlo sul banco sega (38).

L'aletta del calibro angolare dovrà trovarsi a filo della lama (40) sull'intera lunghezza.

#### Regolazione (vedere Fig. V2)

- Avvitare o svitare la vite di regolazione (70) con la chiave fissa (8 mm) finché l'aletta del calibro angolare non si trova a filo della lama sull'intera lunghezza.
- Stringere nuovamente la manopola di serraggio (13).

Se, dopo la regolazione, gli indicatori di angolo (33) e (21) non saranno allineati alla marcatura di 45° sulla scala (32),

verificare innanzitutto nuovamente la regolazione a 0° dell'angolo obliquo verticale e gli indicatori di angolo, quindi ripetere la regolazione dell'angolo obliquo verticale a 45°.

#### Regolazione dell'angolo obliquo verticale standard a 45° (lato destro)

- Portare l'elettrotensile in posizione di lavoro.
- Ruotare il banco sega (38) fino alla tacca (15) di 0°. La levetta (12) dovrà innestare nella tacca in modo percettibile.
- Estrarre completamente verso l'esterno la guida di battuta destra regolabile (5).
- Allentare la levetta di blocco (13).
- Spostare il braccio scorrevole agendo sull'impugnatura (1) dalla posizione 0° leggermente verso sinistra e ruotare la manopola (39), finché non viene visualizzato il range dell'angolo obliquo verticale destro.
- Agendo sull'impugnatura (1), ruotare il braccio scorrevole verso destra fino a battuta (45°).

#### Verifica (vedere Fig. W1)

- Regolare un calibro angolare sui 135° e posizionarlo sul banco sega (38).

L'aletta del calibro angolare dovrà trovarsi a filo della lama (40) sull'intera lunghezza.

#### Regolazione (vedere Fig. W2)

- Avvitare o svitare la vite di regolazione (71) con la chiave fissa (8 mm) finché l'aletta del calibro angolare non si trova a filo della lama sull'intera lunghezza.
- Stringere nuovamente la manopola di serraggio (13).

Se, dopo la regolazione, gli indicatori di angolo (33) e (21) non saranno allineati alla marcatura di 45° sulla scala (32), verificare innanzitutto nuovamente la regolazione a 0° dell'angolo obliquo verticale e gli indicatori di angolo, quindi ripetere la regolazione dell'angolo obliquo verticale a 45°.

#### Allineamento della scala per angoli obliqui orizzontali

- Portare l'elettrotensile in posizione di lavoro.
- Ruotare il banco sega (38) fino alla tacca (15) di 0°. La levetta (12) dovrà innestare nella tacca in modo percettibile.

#### Verifica (vedere Fig. X1)

- Regolare un calibro angolare sui 90° e posizionarlo fra guida di battuta (6) e lama (40), sul banco sega (38).

L'aletta del calibro angolare dovrà trovarsi a filo della lama (40) sull'intera lunghezza.

#### Regolazione (vedere Fig. X2)

- Allentare tutte le quattro viti di regolazione (72) con una chiave a brugola (4 mm) (17) e ruotare il banco sega (38) unitamente alla scala (37), finché l'aletta del calibro angolare non si trova a filo della lama sull'intera lunghezza.
- Serrare nuovamente le viti.

Se, dopo la regolazione, l'indicatore di angolo (58) non sarà allineato alla marcatura di 0° sulla scala (37), allentare la vite (73) con un cacciavite con intaglio a croce ed allineare l'indicatore lungo la marcatura di 0°.



### Regolare la forza di serraggio della leva di blocco (13) (vedere figura Y)

La forza di serraggio della leva di blocco (13) può essere regolata.

#### Verifica

- La forza di serraggio della leva di blocco deve poter mantenere con sicurezza la posizione del braccio scorrevole in qualunque angolo obliquo verticale desiderato.

#### Regolazione

- Allentare la levetta di blocco (13).
- Con una chiave tubolare (17 mm) ruotare le vite di regolazione (74) in senso antiorario per ridurre la forza di serraggio oppure ruotarle in senso orario per aumentare la forza di serraggio.
- Impostare un angolo obliquo verticale, serrare nuovamente la levetta di blocco (13) e controllare se è stata raggiunta la forza di serraggio desiderata.

### Trasporto (vedere Fig. Z)

Prima di trasportare l'elettrotrattensile, occorrerà effettuare le seguenti operazioni:

- Spingere il braccio scorrevole (28) completamente all'indietro e fissarlo in tale posizione.
- Accertarsi che la battuta di profondità (30) sia spinta completamente verso l'interno e che, spostando il braccio scorrevole, la vite di regolazione (29) si inserisca nell'incavo senza entrare in contatto con la battuta di profondità.
- Condurre verso il basso il braccio scorrevole fino a quando il dispositivo di sicurezza per il trasporto (31) si possa spingere completamente verso l'interno.
- Spingere le prolunghe del banco sega (7) completamente verso l'interno.
- Regolare l'angolo obliquo verticale su 0° e fissare l'impugnatura di serraggio (13).
- Ruotare il banco sega (38) verso sinistra fino a battuta e serrare il pomello di fissaggio (11).
- Legare il cavo di alimentazione con il nastro di fissaggio a strappo (75).
- Rimuovere tutti gli accessori che non si possano montare saldamente sull'elettrotrattensile.
- Per il trasporto, se possibile, riporre in un contenitore chiuso le lame inutilizzate.
- Per il trasporto, afferrare il banco sega per gli appositi incavi laterali (16) del banco stesso.

- ▶ **Per trasportare l'elettrotrattensile, utilizzare esclusivamente i dispositivi di trasporto e mai i dispositivi di protezione, il braccio scorrevole o l'impugnatura.**

## Manutenzione ed assistenza

### Manutenzione e pulizia

- ▶ **Prima di qualunque intervento sull'elettrotrattensile estrarre la spina di rete dalla presa.**

- ▶ **Per poter garantire buone e sicure operazioni di lavoro, tenere sempre pulite l'elettrotrattensile e le fessure di ventilazione.**

Se fosse necessaria una sostituzione della linea di collegamento, questa dovrà essere eseguita da **Bosch** oppure da un centro assistenza clienti autorizzato per elettrotrattensili **Bosch**, al fine di evitare pericoli per la sicurezza.

La cuffia oscillante di protezione deve poter sempre muoversi liberamente e deve poter chiudersi sempre autonomamente. Per questo motivo, tenere sempre pulito il campo intorno alla cuffia di protezione oscillante.

Ogni volta dopo aver terminato un lavoro, eliminare sempre polvere e trucioli soffiando aria compressa oppure utilizzando un pennello.

- Pulire regolarmente il rullo di scorrimento (20) ed il braccio scorrevole (28).

### Accessori

	Codice prodotto
Morsetto a vite	1 609 B06 203
Piani d'appoggio	1 609 B04 470
Sacchetto per la polvere	1 609 B05 010
Adattatore per l'aspirazione	2 607 001 977
Banco da lavoro GTA 2500 W	0 601 B12 100
Banco da lavoro GTA 3800	0 601 B24 000
Aspiratore per polveri da legname GAS 35 M AFC	0 601 9C3 100

#### Lame per legno e per materiali in pannelli, pannelli e listelli

Lama da 305 x 30 mm, 60 denti	2 608 641 768
-------------------------------	---------------

#### Lame per plastica e metalli non ferrosi

Lama da 305 x 30 mm, 96 denti	2 608 642 099
Lama da 305 x 30 mm, 96 denti	2 608 640 453

#### Lame per tutti i tipi di pavimenti in laminato

Lama da 305 x 30 mm, 96 denti	2 608 642 137
-------------------------------	---------------

### Servizio di assistenza e consulenza tecnica

Il servizio di assistenza risponde alle Vostre domande relative alla riparazione e alla manutenzione del Vostro prodotto nonché concernenti i pezzi di ricambio. Disegni in vista esplosa e informazioni relative ai pezzi di ricambio sono consultabili anche sul sito **www.bosch-pt.com**

Il team di consulenza tecnica Bosch sarà lieto di rispondere alle Vostre domande in merito ai nostri prodotti e accessori. In caso di richieste o di ordinazione di pezzi di ricambio, comunicare sempre il codice prodotto a 10 cifre riportato sulla targhetta di fabbricazione dell'elettrotrattensile.

#### Italia

Tel.: (02) 3696 2314

E-Mail: [pt.hotlinebosch@it.bosch.com](mailto:pt.hotlinebosch@it.bosch.com)

**Per ulteriori indirizzi del servizio assistenza consultare:**

[www.bosch-pt.com/serviceaddresses](http://www.bosch-pt.com/serviceaddresses)

## Smaltimento

Avviare ad un riciclaggio rispettoso dell'ambiente gli imballaggi, gli elettrodomestici e gli accessori dismessi.



Non gettare elettrodomestici dismessi tra i rifiuti domestici!

### Solo per i Paesi della CE:

Conformemente alla Direttiva Europea 2012/19/UE sui rifiuti di apparecchiature elettriche ed elettroniche (RAEE) ed all'attuazione del recepimento nel diritto nazionale, gli elettrodomestici diventati inservibili devono essere raccolti separatamente ed essere smaltiti/riciclati nel rispetto dell'ambiente.

In caso di smaltimento improprio, le apparecchiature elettriche ed elettroniche potrebbero avere effetti nocivi sull'ambiente e sulla salute umana a causa della possibile presenza di sostanze nocive.

# Nederlands

## Veiligheidsaanwijzingen

### Algemene waarschuwingen voor elektrische gereedschappen

**⚠ WAARSCHUWING** Lees alle waarschuwingen, veiligheidsaanwijzingen, afbeeldingen en specificaties die bij dit elektrische gereedschap worden geleverd. Als de hieronder vermelde aanwijzingen niet worden opgevolgd, kan dit een elektrische schok, brand en/of ernstig letsel tot gevolg hebben.

**Bewaar alle waarschuwingen en voorschriften voor toekomstig gebruik.**

Het in de waarschuwingen gebruikte begrip elektrisch gereedschap heeft betrekking op elektrische gereedschappen voor gebruik op het stroomnet (met netsnoer) en op elektrische gereedschappen voor gebruik met een accu (zonder netsnoer).

### Veiligheid van de werkomgeving

- ▶ **Houd uw werkomgeving schoon en goed verlicht.** Een rommelige of onverlichte werkomgeving kan tot ongevallen leiden.
- ▶ **Werk met het elektrische gereedschap niet in een omgeving met explosiegevaar waarin zich brandbare vloeistoffen, brandbare gassen of brandbaar stof bevinden.** Elektrische gereedschappen veroorzaken vonken die het stof of de dampen tot ontsteking kunnen brengen.
- ▶ **Houd kinderen en andere personen tijdens het gebruik van het elektrische gereedschap uit de buurt.** Wanneer u wordt afgeleid, kunt u de controle over het gereedschap verliezen.

### Elektrische veiligheid

- ▶ **De aansluitstekker van het elektrische gereedschap moet in het stopcontact passen. De stekker mag in geen geval worden veranderd. Gebruik geen adapterstekkers in combinatie met geaarde elektrische gereedschappen.** Onveranderde stekkers en passende stopcontacten beperken het risico van een elektrische schok.
- ▶ **Voorkom aanraking van het lichaam met geaarde oppervlakken, bijvoorbeeld van buizen, verwarmingen, fornuizen en koelkasten.** Er bestaat een verhoogd risico door een elektrische schok wanneer uw lichaam geaard is.
- ▶ **Houd het gereedschap uit de buurt van regen en vocht.** Het binnendringen van water in het elektrische gereedschap vergroot het risico van een elektrische schok.
- ▶ **Gebruik de kabel niet voor een verkeerd doel, om het elektrische gereedschap te dragen of op te hangen of om de stekker uit het stopcontact te trekken. Houd de kabel uit de buurt van hitte, olie, scherpe randen of bewegende delen.** Beschadigde of in de war geraakte kabels vergroten het risico van een elektrische schok.
- ▶ **Wanneer u buitenshuis met elektrisch gereedschap werkt, dient u alleen verlengkabels te gebruiken die voor gebruik buitenshuis zijn goedgekeurd.** Het gebruik van een voor gebruik buitenshuis geschikte verlengkabel beperkt het risico van een elektrische schok.
- ▶ **Als het gebruik van het elektrische gereedschap in een vochtige omgeving onvermijdelijk is, dient u een aardlekschakelaar te gebruiken.** Het gebruik van een aardlekschakelaar vermindert het risico van een elektrische schok.

### Veiligheid van personen

- ▶ **Wees alert, let goed op wat u doet en ga met verstand te werk bij het gebruik van het elektrische gereedschap. Gebruik geen elektrisch gereedschap, wanneer u moe bent of onder invloed staat van drugs, alcohol of medicijnen.** Een moment van onoplettendheid bij het gebruik van het elektrische gereedschap kan tot ernstige verwondingen leiden.
- ▶ **Draag persoonlijke beschermingsmiddelen. Draag altijd een veiligheidsbril.** Het dragen van persoonlijke beschermingsmiddelen zoals een stofmasker, slipvaste werkschoenen, een veiligheidshelm of gehoorbescherming, afhankelijk van de aard en het gebruik van het elektrische gereedschap, vermindert het risico van verwondingen.
- ▶ **Voorkom per ongeluk inschakelen. Controleer dat het elektrische gereedschap uitgeschakeld is, voordat u de stekker in het stopcontact steekt of de accu aansluit en voordat u het gereedschap oppakt of draagt.** Wanneer u bij het dragen van het elektrische gereedschap uw vinger aan de schakelaar hebt of wanneer u het gereedschap ingeschakeld op de stroomvoorziening aansluit, kan dit tot ongevallen leiden.

- ▶ **Verwijder instelgereedschappen of schroef sleutels, voordat u het elektrische gereedschap inschakelt.** Een instelgereedschap of sleutel in een draaiend deel van het gereedschap kan tot verwondingen leiden.
- ▶ **Voorkom een onevenwichtige lichaamshouding. Zorg ervoor dat u stevig staat en steeds in evenwicht blijft.** Daardoor kunt u het elektrische gereedschap in onverwachte situaties beter onder controle houden.
- ▶ **Draag geschikte kleding. Draag geen loshangende kleding of sieraden. Houd haren en kleding uit de buurt van bewegende delen.** Loshangende kleding, lange haren en sieraden kunnen door bewegende delen worden meegenomen.
- ▶ **Wanneer stofafzuigings- of stofopvangvoorzieningen kunnen worden gemonteerd, dient u zich ervan te verzekeren dat deze zijn aangesloten en juist worden gebruikt.** Het gebruik van een stofafzuiging beperkt het gevaar door stof.
- ▶ **Ondanks het feit dat u eventueel heel goed vertrouwd bent met het gebruik van gereedschappen, moet u ervoor zorgen dat u niet nonchalant wordt en veiligheidsvoorschriften voor het gereedschap gaat negeren.** Een onoplettende handeling kan binnen een fractie van een seconde ernstig letsel veroorzaken.

#### Zorgvuldige omgang met en zorgvuldig gebruik van elektrische gereedschappen

- ▶ **Overbelast het elektrische gereedschap niet. Gebruik voor uw werkzaamheden het daarvoor bestemde elektrische gereedschap.** Met het passende elektrische gereedschap werkt u beter en veiliger binnen het aangegeven capaciteitsbereik.
- ▶ **Gebruik geen elektrisch gereedschap waarvan de schakelaar defect is.** Elektrisch gereedschap dat niet meer kan worden in- of uitgeschakeld, is gevaarlijk en moet worden gerepareerd.
- ▶ **Trek de stekker uit het stopcontact en/of neem de accu (indien uitneembaar) uit het elektrische gereedschap, voordat u het elektrische gereedschap instelt, accessoires wisselt of het elektrische gereedschap opbergt.** Deze voorzorgsmaatregel voorkomt onbedoeld starten van het elektrische gereedschap.
- ▶ **Bewaar niet-gebruikte elektrische gereedschappen buiten bereik van kinderen. Laat het gereedschap niet gebruiken door personen die er niet mee vertrouwd zijn en deze aanwijzingen niet hebben gelezen.** Elektrische gereedschappen zijn gevaarlijk wanneer deze door onervaren personen worden gebruikt.
- ▶ **Pleeg onderhoud aan elektrische gereedschappen en accessoires. Controleer of bewegende delen van het gereedschap correct functioneren en niet vastklemmen en of onderdelen zodanig gebroken of beschadigd zijn dat de werking van het elektrische gereedschap nadelig wordt beïnvloed. Laat deze beschadigde onderdelen vóór gebruik repareren.** Veel ongevallen hebben hun oorzaak in slecht onderhouden elektrische gereedschappen.

- ▶ **Houd snijdende inzetgereedschappen scherp en schoon.** Zorgvuldig onderhouden snijdende inzetgereedschappen met scherpe snijkanten klemmen minder snel vast en zijn gemakkelijker te geleiden.
- ▶ **Gebruik elektrisch gereedschap, accessoires, inzetgereedschappen en dergelijke volgens deze aanwijzingen. Let daarbij op de arbeidsomstandigheden en de uit te voeren werkzaamheden.** Het gebruik van elektrische gereedschappen voor andere dan de voorziene toepassingen kan tot gevaarlijke situaties leiden.
- ▶ **Houd handgrepen en greepvlakken droog, schoon en vrij van olie en vet.** Gladde handgrepen en greepvlakken verhinderen dat het gereedschap in onverwachte situaties veilig kan worden gehanteerd en bediend.

#### Service

- ▶ **Laat het elektrische gereedschap alleen repareren door gekwalificeerd en vakkundig personeel en alleen met originele vervangingsonderdelen.** Daarmee wordt gewaarborgd dat de veiligheid van het gereedschap in stand blijft.

#### Waarschuwingen voor verstekzagen

- ▶ **Verstekzagen zijn bestemd voor het zagen van hout of houtachtige materialen, ze kunnen niet worden gebruikt met doorslijpschijven voor het doorslijpen van ferrometalen zoals stangen, staven, spijkers enz.** Slijpstof kan ervoor zorgen dat bewegende delen zoals de onderste beschermkap blokkeren. Vonken die bij doorslijpen ontstaan, leiden tot brandplekken bij de onderste beschermkap, de verstekzaagbak en andere kunststof onderdelen.
- ▶ **Gebruik indien mogelijk lijmklemmen om het werkstuk te ondersteunen. Als u het werkstuk met de hand ondersteunt, moet u uw hand aan beide kanten altijd op een afstand van ten minste 100 mm van het zaagblad houden. Gebruik deze zaag niet om stukken te zagen die te klein zijn om veilig vastgeklemd of met de hand vastgehouden te worden. Als uw hand te dicht bij het zaagblad wordt geplaatst, bestaat er een verhoogd risico op letsel door contact met het zaagblad.**
- ▶ **Het werkstuk moet stationair en vastgeklemd zijn of tegen zowel de geleider als de tafel worden gehouden. Voer het werkstuk niet in het zaagblad of zaag op geen enkele manier uit de vrije hand.** Niet vastgeklemd of bewegende werkstukken zouden met hoge snelheden weggeslingerd kunnen worden en zo letsel kunnen veroorzaken.
- ▶ **Duw de zaag door het werkstuk. Trek de zaag niet door het werkstuk. Zo gaat het zagen in zijn werk: u tilt de zaagkop omhoog en trekt deze zonder te zagen over het werkstuk heen, u start de motor, duwt de zaagkop omlaag en u duwt de zaag door het werkstuk.** Zagen met een trekkende beweging kan het zaagblad naar de bovenkant van het werkstuk laten klimmen en daardoor kan het zaagblad met geweld in de richting van de bediener worden geslingerd.

- ▶ **Beweeg nooit met uw hand over de geplande zaaglijn voor of achter het zaagblad.** Het met gekruiste handen ondersteunen van het werkstuk, d.w.z. het werkstuk met rechts vasthouden en het zaagblad met links of omgekeerd, is heel gevaarlijk.
- ▶ **Kom achter de geleider niet met uw handen binnen een afstand van 100 mm van het draaiende zaagblad, om houtafval te verwijderen of om enige andere redenen.** Het is misschien niet meteen duidelijk dat het draaiende zaagblad zo dicht bij uw hand is en u zou ernstig gewond kunnen raken.
- ▶ **Controleer uw werkstuk vóór het zagen. Als het werkstuk gebogen of krom is, klem dit dan met de naar buiten gebogen kant naar de geleider toe. Zorg er altijd voor dat er langs de zaaglijn geen opening is tussen het werkstuk, de geleider en de tafel.** Gebogen of kromme werkstukken kunnen draaien of verschuiven en ertoe leiden dat het draaiende zaagblad tijdens het zagen klem komt te zitten. Er mogen geen spijkers of vreemde voorwerpen in het werkstuk zitten.
- ▶ **Gebruik de zaag pas, als de tafel vrij is van alle gereedschappen, houtafval enz. en er alleen het werkstuk op ligt.** Kleine stukjes afval of losse stukken hout of andere voorwerpen die met het draaiende zaagblad in aanraking komen, kunnen met een hoge snelheid worden weggeslingerd.
- ▶ **Zaag maar één werkstuk tegelijkertijd.** Meerdere op elkaar gestapelde werkstukken kunnen niet goed worden vastgeklemd of vastgezet en kunnen ervoor zorgen dat het zaagblad tijdens het zagen klem komt te zitten of verschuift.
- ▶ **Zorg ervoor dat de verstekzaag vóór gebruik op een vlakke, stevige ondergrond wordt gemonteerd of geplaatst.** Een vlakke en stevige ondergrond vermindert het risico dat de verstekzaag onstabiel wordt.
- ▶ **Plan uw werk. Telkens als u de instelling voor de schuinite of verstekhoek wijzigt, moet u ervoor zorgen dat de verstelbare geleider correct is ingesteld voor ondersteuning van het werkstuk en het zaagblad of de beschermkap niet hindert.** Maak zonder de machine in te schakelen en zonder werkstuk op de tafel met het zaagblad een volledige gesimuleerde zaagbeweging om er zeker van te zijn dat er geen obstakels zijn of dat er geen gevaar is voor het doorzagen van de geleider.
- ▶ **Zorg voor voldoende ondersteuning, zoals tafelverlengingen, zaagbokken, enz., voor een werkstuk dat breder of langer is dan de bovenkant van de tafel.** Werkstukken die langer of breder zijn dan de verstekzaag, kunnen zonder een veilige ondersteuning kantelen. Als het afgezaagde stuk of het werkstuk kantelt, kan het de onderste beschermkap optillen of door het draaiende zaagblad worden weggeslingerd.
- ▶ **Gebruik geen andere persoon als vervanging voor een tafelverlenging of als extra ondersteuning.** Onstabiele ondersteuning voor het werkstuk kan ervoor zorgen dat het zaagblad klem komt te zitten of dat het werkstuk tijdens het zagen verschuift, waardoor u en uw helper in het draaiende zaagblad worden getrokken.
- ▶ **Het afgezaagde stuk mag absoluut niet tegen het draaiende zaagblad worden geklemd of gedrukt.** Als het afgezaagde stuk ingesloten zit, d.w.z. bij het gebruik van lengteaanslagen, dan zou het tegen het zaagblad vast kunnen komen zitten en met geweld weggeslingerd kunnen worden.
- ▶ **Gebruik altijd een lijmkleem of een spaninrichting die speciaal voor het ondersteunen van rond materiaal als stokken e.d. is ontworpen.** Stokken hebben de neiging om tijdens het zagen te gaan rollen, waardoor het zaagblad gaat "bijten" en het werkstuk met uw hand in het zaagblad trekt.
- ▶ **Laat het zaagblad zijn volle snelheid bereiken, voordat u dit met het werkstuk in aanraking brengt.** Dit vermindert het risico dat het werkstuk weggeslingerd wordt.
- ▶ **Als het werkstuk of het zaagblad klem komt te zitten, schakelt u de verstekzaag uit. Wacht tot alle bewegende delen tot stilstand zijn gekomen en trek de stekker uit het stopcontact of verwijder de accu. Maak het klemzittende materiaal dan vrij.** Als u met een klemzittend werkstuk doorgaat met zagen, dan verliest u de controle of wordt de verstekzaag beschadigd.
- ▶ **Nadat het zagen voltooid is, laat u de schakelaar los, houdt u de zaagkop omlaag en wacht u tot het zaagblad tot stilstand is gekomen, voordat u het afgezaagde stuk verwijderd.** Het is gevaarlijk om met uw hand in de buurt van het uitlopende zaagblad te komen.
- ▶ **Houd de handgreep stevig vast, wanneer u een onvolledige zaagsnede maakt of wanneer u de schakelaar loslaat, voordat de zaagkop zich helemaal in de onderste positie bevindt.** Het afremmen van de zaag kan ervoor zorgen dat de zaagkop plotseling omlaag wordt getrokken, waardoor het risico van letsel ontstaat.
- ▶ **Laat de handgreep niet los, wanneer de zaagkop de onderste positie heeft bereikt. Beweeg de zaagkop altijd met de hand terug naar de bovenste positie.** Wanneer de zaagkop zich ongecontroleerd beweegt, kan dit resulteren in een risico op letsel.
- ▶ **Houd uw werkplek schoon.** Materiaalmengsels zijn erg gevaarlijk. Lichtmetaalstof kan branden of ontploffen.
- ▶ **Gebruik geen stompe, gescheurde, verbogen of beschadigde zaagbladen. Zaagbladen met stompe of verkeerd gerichte tanden veroorzaken door een te nauwe zaagopening een verhoogde wrijving, vastklemmen van het zaagblad of terugslag.**
- ▶ **Gebruik geen zaagbladen van hooggelegeerd sneldraaistaal (HSS-staal).** Dergelijke zaagbladen kunnen gemakkelijk breken.
- ▶ **Gebruik altijd zaagbladen waarvan de asgaten de juiste afmeting en vorm (ruitvormig versus rond) hebben.** Zaagbladen die niet overeenkomen met de bevestigingsmiddelen van de zaag kunnen uit balans raken en ervoor zorgen dat u de controle over het gereedschap verliest.

- ▶ **Verwijder nooit slijpresten, houtspanen e.d. uit de buurt van de plaats waar wordt geslepen, terwijl het elektrische gereedschap loopt.** Breng de gereedschaparm altijd eerst in de ruststand en schakel het elektrische gereedschap uit.
- ▶ **Pak het zaagblad na de werkzaamheden niet vast, voordat het afgekoeld is.** Het zaagblad wordt tijdens de werkzaamheden zeer heet.
- ▶ **Voorzichtig – wanneer andere dan de hier aangegeven bedienings- of afstelvoorzieningen gebruikt of andere methodes uitgevoerd worden, kan dit resulteren in een gevaarlijke blootstelling aan straling.**
- ▶ **Vervang de ingebouwde laser niet door een laser van een ander type.** Van een laser die niet bij dit elektrische gereedschap past, kunnen gevaren voor personen uitgaan.
- ▶ **Breng geen wijzigingen aan de laserinrichting aan.** De in deze gebruiksaanwijzing beschreven instelmogelijkheden kunt u zonder gevaar gebruiken.



**Richt de laserstraal niet op personen of dieren en kijk niet zelf in de directe of gereflecteerde laserstraal.** Daardoor kunt u personen verblinden, ongevallen veroorzaken of het oog beschadigen.

- ▶ **Maak waarschuwingsstickers op elektrisch gereedschap nooit onleesbaar.**

## Symbolen

De volgende symbolen kunnen voor het gebruik van het elektrische gereedschap van belang zijn. Zorg ervoor dat u de symbolen en hun betekenis kent. Het juiste begrip van de symbolen helpt u het elektrische gereedschap beter en veiliger te gebruiken.

Symbolen en hun betekenis	
	<b>Klasse 1 laserproduct</b>
	<b>Houd uw handen uit de buurt van de plaats waar gezaagd wordt, terwijl het elektrische gereedschap loopt.</b> Bij aanraking van het zaagblad bestaat verwondingsgevaar.
	<b>Draag een stofmasker.</b>
	<b>Draag een veiligheidsbril.</b>

## Symbolen en hun betekenis



**Draag een gehoorbescherming.** De blootstelling aan lawaai kan gehoorverlies tot gevolg hebben.



**Gevaarzone! Houd handen, vingers of armen zo veel mogelijk hier uit de buurt.**



**Kom niet met uw vingers tussen de bewegende delen van de glijarm.** Uw vingers kunnen vastgeklemd en ernstig gewond raken.



Let op de afmetingen van het zaagblad. De gatdiameter moet zonder speling op de uitgaande as passen. Indien het gebruik van reduceerstukken nodig is, dient u erop te letten dat de afmetingen van het reduceerstuk passen bij de zaagblad-dikte en bij de gatdiameter van het zaagblad evenals bij de diameter van de uitgaande as. Gebruik indien mogelijk de met het zaagblad meegeleverde reduceerstukken.

De zaagbladdiameter moet overeenkomen met de informatie op het symbool.



Pak het elektrische gereedschap bij het verplaatsen alleen vast aan deze gemarkeerde plaatsen (griepuitsparingen) of aan de transportgreep.



Draag het elektrische gereedschap nooit aan de handgreep van de glijarm.



Laser inschakelen



Spangreep open:

Er kunnen verticale verstekhoeken worden ingesteld.

Spangreep gesloten:

De ingestelde verticale verstekhoek van de glijarm wordt vastgehouden.



Geeft de afzonderlijke stappen voor het instellen van de verticale verstekhoek aan.

**1.** Spangreep losmaken

**2.** Glijarm iets naar links draaien

**Symbolen en hun betekenissen**

**3.** Gewenst verticaal verstekhoekbereik met draaiknop instellen



Verticale verstekhoekbereiken met draaiknop instellen:



helling zaagblad naar links (45° ... 0°)



helling zaagblad naar rechts (0° ... 45°)



totaal draaibereik van de glijarm (-47° ... +47°)

**Beschrijving van product en werking**

**Lees alle veiligheidsaanwijzingen en instructies.** Het niet naleven van de veiligheidsaanwijzingen en instructies kan elektrische schokken, brand en/of zware verwondingen veroorzaken.

Neem goed nota van de afbeeldingen in het voorste deel van de gebruiksaanwijzing.

**Beoogd gebruik**

Het elektrische gereedschap is bestemd voor gebruik als staand gereedschap voor schulpen en afkorten met een rechte zaaglijn in hout. Daarbij zijn horizontale verstekhoeken van -52° tot +60° evenals verticale verstekhoeken van 47° (linkerzijde) tot 47° (rechterzijde) mogelijk.

De capaciteit van het elektrische gereedschap is ontworpen voor het zagen van hard- en zacht hout, spaanplaat en vezelplaat.

Bij gebruik van geschikte zaagbladen is het zagen van aluminiumprofielen en kunststof mogelijk.

**Afgebeelde componenten**

De componenten zijn genummerd zoals op de afbeelding van het elektrische gereedschap op de pagina met afbeeldingen.

- (1) Handgreep
- (2) Inschakelblokkering voor aan/uit-schakelaar
- (3) Beschermkap
- (4) Pendelbeschermkap
- (5) Verstelbare aanslagrail
- (6) Aanslagrail
- (7) Zaagtafelverlenging
- (8) Boorgaten voor montage
- (9) Inlegplaat
- (10) Vergrendelklem
- (11) Vastzetknop voor willekeurige verstekhoeken (horizontaal)
- (12) Hendel voor voorinstelling verstekhoek (horizontaal)
- (13) Spangreep voor willekeurige verstekhoek (verticaal)
- (14) Afstandaanslag<sup>a)</sup>
- (15) Inkepingen voor standaard verstekhoeken (horizontaal)
- (16) Greepuitsparingen
- (17) Binnenzeskantsleutel (6 mm/4 mm)
- (18) Binnenzeskantsleutel (2 mm)
- (19) Lijmklem
- (20) Glijrol
- (21) Hoekaanduiding voor verstekhoekbereik rechts (0° tot 47°) (verticaal)
- (22) Spaandeflector
- (23) Spaanafvoer
- (24) Afzuigadapter
- (25) Klemhendel van glijmechanisme
- (26) Laser-waarschuwingsplaatje
- (27) Laserbeschermkap
- (28) Glijarm
- (29) Afstelschroef van diepteaanslag
- (30) Diepteaanslag
- (31) Transportbeveiliging
- (32) Verdeelschaal voor verstekhoeken (verticaal)
- (33) Hoekaanduiding voor verstekhoekbereik links (47° tot 0°) (verticaal)
- (34) Instelknop voor 22,5°-verstekhoek (verticaal)
- (35) Vergrendelschroef van lengtegeleider<sup>a)</sup>
- (36) Lengtegeleider<sup>a)</sup>
- (37) Verdeelschaal voor verstekhoeken (horizontaal)
- (38) Zaagtafel
- (39) Draaiknop voor het instellen van het verstekhoekbereik (verticaal)
- (40) Zaagblad
- (41) Opening voor laserstraal
- (42) Vergrendelschroef van stang van pendelbeschermkap
- (43) Stang van pendelbeschermkap
- (44) Voorste bevestigingsschroef (afdekplaat/pendelbeschermkap)
- (45) Achterste bevestigingsschroef (afdekplaat/pendelbeschermkap)
- (46) Afdekplaat
- (47) Blokkering uitgaande as
- (48) Binnenzeskantschroef voor zaagbladbevestiging
- (49) Spanflens
- (50) Binnenste spanflens
- (51) Klemhendel van zaagtafelverlenging

- (52) Vergrendelschroef van verstelbare aanslagrail  
 (53) Dempser  
 (54) Stelschroeven voor demping  
 (55) Boorgaten voor lijmkleem  
 (56) Vleugelschroef  
 (57) Draadeind  
 (58) Hoekaanduiding voor verstekhoeken (horizontaal)  
 (59) Aan/uit-schakelaar  
 (60) Aan/uit-schakelaar voor laser (zaaglijnmarkering)  
 (61) Schroeven voor inlegplaat  
 (62) Klemschroef van lengtegeleider<sup>a)</sup>  
 (63) Schroef voor laserbeschermkap  
 (64) Stelschroef voor laserpositionering (gelijke ligging)  
 (65) Bevestigingsschroef voor montageplaat van laser  
 (66) Bevestigingsschroef voor behuizing van laser  
 (67) / Stelschroeven voor basisinstelling 0° (verticale verstekhoek)  
 (68) / (69)  
 (70) Stelschroef voor basisinstelling 45° (verticale verstekhoek links)  
 (71) Stelschroef voor basisinstelling 45° (verticale verstekhoek rechts)  
 (72) Stelschroeven van verdeelschaal voor verstekhoeken (horizontaal)  
 (73) Schroef voor hoekaanduiding (horizontaal)  
 (74) Stelschroef voor klemkracht van spangreep voor willekeurige verstekhoeken (verticaal)  
 (75) Klittenband

a) Niet elk afgebeeld en beschreven accessoire is standaard bij de levering inbegrepen. Alle accessoires zijn te vinden in ons accessoireprogramma.

## Technische gegevens

Radiaalzaag		GCM 12 GDL	GCM 12 GDL	GCM 12 GDL
Productnummer		<b>3 601 M23 601</b> <b>3 601 M23 631</b> <b>3 601 M23 671</b>	<b>3 601 M23 661</b>	<b>3 601 M23 6P1</b> <b>3 601 M23 6B.</b>
Nominaal opgenomen vermogen	W	2000	1500	1800
Nominale spanning	V	230–240	110	220–240
Frequentie	Hz	50/60	50/60	50/60
Onbelast toerental	min <sup>-1</sup>	4000	4000	4000
Aanloopstroombegrenzing		●	–	●
Lasertype	nm	650	650	650
	mW	< 1	< 1	< 1
Laserklasse		1	1	1
Gewicht volgens EPTA-Procedure 01:2014	kg	32,1	32,1	32,1
Isolatieklasse		□ / II	□ / II	□ / II
<b>Afmetingen voor geschikte zaagbladen</b>				
Zaagbladdiameter	mm	305	305	305
Zaagbladdikte	mm	1,7–2,6	1,7–2,6	1,7–2,6
Max. zaagbreedte	mm	3,2	3,2	3,2
Asgatdiameter	mm	30	30	30

Toegestane werkstukafmetingen (maximaal/minimaal): (zie „Toegestane werkstukafmetingen“, Pagina 117)

## Informatie over geluid

Geluidsemisiewaarden bepaald conform **EN 62841-3-9**.

Het A-gewogen geluidsniveau van het elektrische gereedschap bedraagt typisch: geluidsdruk niveau **93 dB(A)**; geluidsvermogen niveau **106 dB(A)**. Onzekerheid K = **3 dB**.

### Draag gehoorbescherming!

De in deze gebruiksaanwijzing vermelde geluidsemisiewaarde is gemeten met een volgens EN genormeerde meetmethode en kan worden gebruikt om elektrische gereed-

schappen met elkaar te vergelijken. Het is ook geschikt voor een voorlopige inschatting van de geluidsemisie.

De aangegeven geluidsemisiewaarde representeert de voornaamste toepassingen van het elektrische gereedschap. Als het elektrische gereedschap echter wordt gebruikt voor andere toepassingen, met afwijkende inzetgereedschappen of onvoldoende onderhoud, dan kan de geluidsemisiewaarde afwijken. Dit kan de geluidsemisie gedurende de gehele arbeidsperiode duidelijk verhogen.



Voor een nauwkeurige schatting van de geluidsemissies moet ook rekening worden gehouden met de tijd waarin het gereedschap uitgeschakeld is, of waarin het gereedschap wel loopt, maar niet werkelijk wordt gebruikt. Dit kan de geluidsemissies gedurende de gehele arbeidsperiode duidelijk verminderen.

## Montage

- ▶ **Voorkom per ongeluk starten van het elektrische gereedschap. Tijdens de montage en bij alle werkzaamheden aan het elektrische gereedschap mag de stekker niet zijn aangesloten op de stroomvoorziening.**

### Meegleverd



Let op de afbeelding van de leveringsomvang aan het begin van de gebruiksaanwijzing.

Controleer vóór de eerste ingebruikname van het elektrische gereedschap of alle hierna vermelde onderdelen zijn meegeleverd:

- paneelzaag met gemonteerd zaagblad (40)
- vastzetknop (11)
- binnenzeskantsleutel (17)
- binnenzeskantsleutel (18)
- lijmkleem (19)

**Aanwijzing:** Controleer het elektrische gereedschap op eventuele schade.

Voordat u het elektrische gereedschap verder gebruikt, dient u veiligheidsvoorzieningen en licht beschadigde onderdelen zorgvuldig te controleren op hun juiste werking volgens de voorschriften. Controleer of de bewegende onderdelen goed werken en niet vastklemmen en of er onderdelen beschadigd zijn. Alle onderdelen moeten juist gemonteerd zijn en aan alle voorwaarden voldoen om een correcte werking te waarborgen.

Laat beschadigde veiligheidsvoorzieningen en onderdelen door een erkend en gespecialiseerd bedrijf op deskundige wijze repareren of vervangen.

**Gereedschap dat naast de meegeleverde onderdelen benodigd is:**

- kruiskopschroevendraaier
- steeksleutel (maat: 8 mm)
- ring-, steek- of dopsleutel (maten: 10 mm en 17 mm)

### Montage van onderdelen

- Neem alle meegeleverde onderdelen voorzichtig uit de verpakking.
- Verwijder al het verpakkingsmateriaal van het elektrische gereedschap en de meegeleverde accessoires.

### Vastzetknop monteren (zie afbeelding a)

- Schroef de vastzetknop (11) in het bijbehorende boorgat boven de hendel (12).

- ▶ **Draai de vastzetknop (11) vóór het zagen altijd stevig vast.** Het zaagblad kan anders in het werkstuk schuin wegdraaien.

### Stationaire of flexibele montage

- ▶ **Om een veilig gebruik te waarborgen, dient u het elektrische gereedschap vóór het gebruik op een vlakke en stabiele ondergrond (bijv. een werkbank) te monteren.**

### Montage op een werkoppervlak (zie afbeelding b1)

- Bevestig het elektrische gereedschap met een geschikte schroefverbinding op het werkoppervlak. Daartoe dienen de boorgaten (8).

of

- Zet de apparaatvoeten van het elektrische gereedschap met gangbare lijmklemmen op het werkoppervlak vast.

### Montage op een Bosch werktafel (zie afbeelding b2)

(GTA 2500 W, GTA 3700, GTA 3800)

De GTA-werktafels van Bosch bieden het elektrische gereedschap houvast op elke ondergrond door in hoogte verstelbare voeten. De werkstuksteunen van de werktafels dienen ter ondersteuning van lange werkstukken.

- ▶ **Lees alle waarschuwingen en instructies die bij de werktafel zijn gevoegd.** Als de waarschuwingen en aanwijzingen niet in acht worden genomen, kan dit een elektrische schok, brand en/of ernstig letsel tot gevolg hebben.

- ▶ **Bouw de werktafel correct op, voordat u het elektrische gereedschap monteert.** Een juiste opbouw is van belang om het risico van bezwijken te voorkomen.

- Monteer het elektrische gereedschap in de transportstand op de werktafel.

### Afzuiging van stof en spanen

Stof van materialen zoals loodhoudende verf, enkele houtsoorten, mineralen en metaal kan schadelijk voor de gezondheid zijn. Aanraking of inademing van stof kan leiden tot allergische reacties en/of luchtwegaandoeningen bij de gebruiker of personen die zich in de omgeving bevinden.

Bepaalde soorten stof, bijvoorbeeld van eiken- en beukenhout, gelden als kankerverwekkend, in het bijzonder in combinatie met additieven voor houtbehandeling (chromaat en houtbeschermingsmiddelen). Asbesthoudend materiaal mag alleen door gespecialiseerde vakmensen worden bewerkt.

- Gebruik indien mogelijk een voor het materiaal geschikte stofafzuiging.
- Zorg voor een goede ventilatie van de werkplek.
- Er wordt geadviseerd om een stofmasker met filterklasse P2 te dragen.

Neem de in uw land geldende voorschriften voor de te bewerken materialen in acht.

- ▶ **Vermijd ophoping van stof op de werkplek.** Stof kan gemakkelijk ontbranden.

De afzuiging van stof en spanen kan geblokkeerd worden door stof, spanen of fragmenten van het werkstuk.

- Schakel het elektrische gereedschap uit en trek de stekker uit het stopcontact.
- Wacht tot het zaagblad volledig tot stilstand is gekomen.
- Stel de oorzaak van de blokkering vast en maak deze ongedaan.

### Externe afzuiging

Voor de afzuiging kunt u op de afzuigadapter (24) ook een stofzuigerslang (Ø 35 mm) aansluiten.

- Verbind de stofzuigerslang met de afzuigadapter (24).

De stofzuiger moet geschikt zijn voor het te bewerken materiaal.

Gebruik bij het afzuigen van voor de gezondheid bijzonder gevaarlijk, kankerverwekkend of droog stof een speciale zuiger.

### Afzuigadapter reinigen

Voor het waarborgen van een optimale afzuiging moet de afzuigadapter (24) regelmatig gereinigd worden.

- Trek de afzuigadapter (24) met een draaiende beweging van de spaanafvoer (23) af.
- Verwijder brokstukken van het werkstuk en spanen.
- Duw de afzuigadapter weer draaiend op de spaanafvoer tot deze over de bevestigingsring van de spaanafvoer vastklikt.

### Zaagblad wisselen (zie afbeelding c1–c4)

► **Trek vóór werkzaamheden aan het elektrische gereedschap altijd de stekker uit het stopcontact.**

► **Draag werkhandschoenen bij de montage van het zaagblad.** Bij het aanraken van het zaagblad bestaat verwondingsgevaar.

Gebruik alleen zaagbladen met een maximaal toegestaan toerental dat hoger is dan het onbelaste toerental van het elektrische gereedschap.

Gebruik alleen zaagbladen die voldoen aan de in deze gebruiksaanwijzing vermelde specificaties, volgens EN 847-1 zijn gecontroleerd en dienovereenkomstig zijn gemarkeerd.

Gebruik alleen zaagbladen die door de fabrikant van het elektrische gereedschap werden aanbevolen en die geschikt zijn voor het materiaal dat u wilt bewerken. Dit voorkomt oververhitting van de zaagtanden bij het zagen.

### Zaagblad demonteren

- Zet het elektrische gereedschap in werkstand.
- Schroef de vergrendelschroef (42) met de hand erop tot de stang (43) vrij omlaag kan hangen.
- Draai de bevestigingsschroef (44) los (ca. 2 slagen) met de binnenzeskantsleutel (4 mm) (17).  
Draai de schroef er niet helemaal uit.
- Draai de bevestigingsschroef (45) los (ca. 6 slagen) met de binnenzeskantsleutel (4 mm) (17).  
Draai de schroef er niet helemaal uit.
- Trek de afdekplaat (46) van de bevestigingsschroef (45) naar voren en onder toe weg.

- Draai de pendelbeschermkap (4) naar achter en houd de pendelbeschermkap in deze positie.
- Hang de stang (43) met een boorgat boven de bevestigingsschroef (45).  
Daardoor wordt de pendelbeschermkap in de geopende stand vastgehouden.
- Draai de binnenzeskantschroef (48) met de binnenzeskantsleutel (mm) (17) en duw tevens op de blokkering van de uitgaande as (47) tot deze vastklikt.
- Blijf duwen op de blokkering van de uitgaande as (47) en draai de binnenzeskantschroef (48) er met de klok mee uit (linkse schroefdraad!).
- Neem de spanflens (49) weg.
- Verwijder het zaagblad (40).

### Zaagblad monteren

► **Let er bij de montage op dat de snijrichting van de tanden (richting van de pijl op het zaagblad) overeenkomt met de richting van de pijl op de beschermkap.**

Reinig indien nodig vóór de montage alle te monteren delen.

- Zet het nieuwe zaagblad op de binnenste spanflens (50).
- Breng de spanflens (49) en de binnenzeskantschroef (48) aan. Duw op de blokkering van de uitgaande as (47) tot deze vastklikt en draai de binnenzeskantschroef tegen de klok in vast.
- Maak de stang (43) los van de bevestigingsschroef (45) en beweeg de pendelbeschermkap (4) weer omlaag.
- Schuif de afdekplaat (46) weer onder de bevestigingsschroef (45).
- Draai de bevestigingsschroeven (45) en (44) weer stevig vast.
- Schuif de stang (43) naar zijn oorspronkelijke positie en draai de vergrendelschroef (42) weer met de hand vast.

## Gebruik

► **Trek vóór werkzaamheden aan het elektrische gereedschap altijd de stekker uit het stopcontact.**

### Transportbeveiliging (zie afbeelding A)

Met de transportbeveiliging (31) kunt u het elektrische gereedschap bij het transport naar verschillende gebruiklocaties gemakkelijker hanteren.

### Elektrisch gereedschap ontgrendelen (werkstand)

- Duw de glijarm (28) met de handgreep (1) iets omlaag om de transportbeveiliging (31) te ontlasten.
- Trek de transportbeveiliging (31) helemaal naar buiten.
- Beweeg de glijarm (28) langzaam omhoog.

### Elektrisch gereedschap vergrendelen (transportstand)

- Schuif de glijarm (28) helemaal naar achter en borg deze in deze positie.
- Beweeg de glijarm zo ver omlaag tot de transportbeveiliging (31) helemaal naar binnen geduwd kan worden.

Verdere aanwijzingen: (zie „Transport (zie afbeelding Z)“, Pagina 121)

## Glijarm vergrendelen

Het glijmechanisme van de glijarm (28) kan met behulp van de klemhendel (25) vergrendeld worden. Daarbij zijn twee standen van de glijarm mogelijk:

- glijarm helemaal naar achter geschoven (voor kappen)
- glijarm helemaal naar voren getrokken (voor een compacte transportstand)

## Borging van glijarm vrijmaken (zie afbeelding B1)

Nadat de borging van de glijarm (28) is vrijgemaakt, is het complete glijmechanisme gereed voor gebruik.

- Duw de klemhendel (25) tot aan de aanslag omlaag.
- De klemspie van de klemhendel geeft de beide onderste scharnierdelen van de glijarm vrij.

## Glijarm borgen (zie afbeelding B2)

Glijarm helemaal naar achter geschoven:

- Schuif de glijarm (28) tot aan de aanslag naar achter.
- De beide bovenste scharnierdelen van de glijarm staan nu rechtop en zijn gesloten.
- Trek de klemhendel (25) omhoog tot de klemspie tussen de beide onderste scharnierdelen van de glijarm geplaatst is.

- De helemaal naar achter geschoven glijarm (28) is daarvoor vergrendeld.

Glijarm helemaal naar voren getrokken:

- Trek de glijarm (28) tot aan de aanslag naar voren.
- Het glijmechanisme is nu helemaal uitgeschoven.
- Trek de klemhendel (25) omhoog tot de klemspie tussen de beide onderste scharnierdelen van de glijarm geplaatst is.
- De helemaal naar voren getrokken glijarm (28) is daarvoor vergrendeld.

## Werkvoorbereiding

### Zaagtafel verlengen (zie afbeelding C)

Ondersteun het vrije einde van een lang werkstuk, bijvoorbeeld door er iets onder te leggen.

De zaagtafel kan met behulp van de zaagtafelverlengingen (7) naar links en rechts vergroot worden.

- Klap de klemhendel (51) naar binnen.
- Trek de zaagtafelverlenging (7) tot aan de gewenste lengte naar buiten (maximaal 250 mm).
- Voor het vastzetten van de zaagtafelverlenging duwt u de klemhendel (51) weer naar buiten.

### Aanslagrail verschuiven (zie afbeeldingen D-E)

Bij het zagen van horizontale en/of verticale verstekhoeken moet u afhankelijk van zaagrichting de linker of rechter verstelbare aanslagrail (5) naar buiten trekken of helemaal verwijderen.

verticale verstekhoek	horizontale verstekhoek	
0°–47° (links)	≤ 44° (rechts/links)	– <b>Draai</b> de vergrendelschroef (52) los. – Trek de linker verstelbare aanslagrail (5) helemaal naar buiten.
0°–47° (links)	≥ 45° (rechts/links)	– <b>Draai</b> de vergrendelschroef (52) los. – Trek de linker verstelbare aanslagrail (5) helemaal naar buiten. – Verwijder de verstelbare aanslagrail naar boven toe. – <b>Verwijder</b> de vergrendelschroef (52).
0°–47° (rechts)	≤ 44° (rechts/links)	– <b>Draai</b> de vergrendelschroef (52) los. – Trek de rechter verstelbare aanslagrail (5) helemaal naar buiten.
0°–47° (rechts)	≥ 45° (rechts/links)	– Verwijder de verstelbare aanslagrail naar boven toe.

## Demping van de glijarm instellen (zie afbeelding F)

Het glijmechanisme van de glijarm (28) is in de fabriek vooraf ingesteld en is bij levering van het elektrische gereedschap niet gedempt.

U kunt de demping van het glijmechanisme individueel bij de demper (53) instellen:

hard – gecontroleerde werkbewegingen;

zacht – snel zagen.

- Draai de beide stelschroeven (54) los met de binnenzes-kantsleutel (4 mm) (17) voor een **zachtere** demping
- *of*
- Draai de beide stelschroeven (54) steviger vast voor een **hardere** demping.

## Werkstuk bevestigen (zie afbeelding G)

Zet het werkstuk altijd vast om een optimale arbeidsveiligheid te waarborgen.

Bewerk geen werkstukken die te klein zijn om te worden vastgezet.

- Duw het werkstuk stevig tegen de aanslagrails (6) en (5).
- Steek de meegeleverde lijmkleem (19) in een van de daarvoor bestemde boorgaten (55).
- Draai de vleugelschroef los en pas de lijmkleem aan het werkstuk aan. Draai de vleugelschroef weer vast.
- Draai het draadeind (57) stevig vast en zet zo het werkstuk vast.

**Werkstuk losmaken**

- Voor het losmaken van de lijmkleem draait u het draadeind **(57)** linksom.

**Horizontale en verticale verstekhoeken instellen**

Om nauwkeurig zagen te waarborgen, dient u na intensief gebruik de basisinstellingen van het elektrische gereedschap te controleren en indien nodig in te stellen.

Daarvoor is ervaring en speciaal gereedschap vereist.

De Bosch klantenservice voert deze werkzaamheden snel en vakkundig uit.

- **Draai de vastzetknop (11) vóór het zagen altijd stevig vast.** Het zaagblad kan anders in het werkstuk schuin wegdraaien.

**Horizontale verstekhoeken instellen****Horizontale standaard verstekhoeken instellen (zie afbeelding H)**

Voor het snel en nauwkeurig instellen van vaak gebruikte horizontale verstekhoeken zijn op de zaagtafel inkepingen **(15)** aangebracht:

links	rechts
0°	
45°; 31,6°; 22,5°; 15°	15°; 22,5°; 31,6°; 45°; 60°

- Draai de vastzetknop **(11)** los, als deze is vastgedraaid.
- Trek aan de hendel **(12)** en draai de zaagtafel **(38)** tot aan de gewenste inkeping naar links of rechts.
- Laat de hendel weer los. De hendel moet merkbaar in de inkeping vastklikken.
- Draai de vastzetknop **(11)** weer vast.

**Willekeurige horizontale verstekhoeken instellen (zie afbeelding I)**

De horizontale verstekhoek kan in een bereik van 52° (linkerzijde) tot 60° (rechterzijde) ingesteld worden.

- Draai de vastzetknop **(11)** los, als deze is vastgedraaid.
- Trek aan de hendel **(12)** en duw tegelijkertijd op de vergrendelklem **(10)** tot deze in de daarvoor bestemde groef vastklikt. Daardoor kan de zaagtafel vrij bewegen.
- Draai de zaagtafel **(38)** met de vastzetknop naar links of rechts tot de hoekaanduiding **(58)** de gewenste horizontale verstekhoek aangeeft.
- Draai de vastzetknop **(11)** weer vast.
- Om de hendel **(12)** weer los te maken (voor het instellen van horizontale standaard verstekhoeken), trekt u de hendel omhoog. De vergrendelklem **(10)** springt in zijn oorspronkelijke positie terug en de hendel **(12)** kan weer in de inkepingen **(15)** vastklikken.

**Verticale verstekhoeken instellen**

De verticale verstekhoek kan in een bereik van 47° (linkerzijde) tot 47° (rechterzijde) ingesteld worden.

Voor het snel en nauwkeurig instellen van vaak gebruikte verticale verstekhoeken zijn aanslagen voor de hoeken 0°, 22,5°, 45° en 47° aangebracht.

**Verticaal verstekhoekbereik links instellen (45° tot 0°)****L**

- Trek de linker verstelbare aanslagrail **(5)** helemaal naar buiten.
- Draai de spangreep **(13)** los.
- Draai de glijarm **(28)** met de handgreep **(1)** naar links tot de hoekaanduiding **(33)** de gewenste verticale verstekhoek aangeeft.
- Houd de glijarm **(28)** in deze stand vast en draai de spangreep **(13)** weer stevig vast. De klemkracht van de spangreep moet de stand van de glijarm bij elke willekeurige verticale verstekhoek stabiel vasthouden.

**Verticaal verstekhoekbereik rechts instellen (0° tot 45°) (zie afbeelding J)****45° R**

- Trek de rechter verstelbare aanslagrail **(5)** helemaal naar buiten.
- Draai de spangreep **(13)** los.
- Kantel de glijarm **(28)** met de handgreep **(1)** uit de 0°-positie iets naar links en draai de draaiknop **(39)** tot het gewenste verticale verstekhoekbereik aangegeven wordt.
- Draai de glijarm **(28)** met de handgreep **(1)** naar rechts tot de hoekaanduiding **(21)** de gewenste verstekhoek aangeeft.
- Houd de glijarm **(28)** in deze stand vast en draai de spangreep **(13)** weer stevig vast. De klemkracht van de spangreep moet de stand van de glijarm bij elke willekeurige verticale verstekhoek stabiel vasthouden.

**Verticale standaard verstekhoek 0° instellen****L**

Om ervoor te zorgen dat de verticale standaard verstekhoek 0° gemakkelijk weer ingesteld kan worden, klikt de draaiknop **(39)** in het linker verticale verstekhoekbereik vast.

- Draai de glijarm **(28)** vanaf rechts over de 0°-positie.

**Totaal verticaal verstekhoekbereik instellen (-47° tot +47°)****47°**

- Trek de beide verstelbare aanslagrails **(5)** helemaal naar buiten.
- Draai de spangreep **(13)** los.
- Kantel de glijarm **(28)** met de handgreep **(1)** uit de 0°-positie iets naar links en draai de draaiknop **(39)** tot het gewenste verticale verstekhoekbereik aangegeven wordt.
- Draai de glijarm **(28)** met de handgreep **(1)** naar links of rechts tot de hoekaanduiding **(33)** of **(21)** de gewenste verticale verstekhoek aangeeft.

- Houd de glijarm **(28)** in deze stand vast en draai de spangreep **(13)** weer stevig vast. De klemkracht van de spangreep moet de stand van de glijarm bij elke willekeurige verticale verstekhoek stabiel vasthouden.

#### **Verticale standaard verstekhoek 22,5° instellen (zie afbeelding K)**

Trek de instelknop **(34)** helemaal naar buiten en draai deze 90°. Daarna draait u de glijarm **(28)** met de handgreep **(1)** tot de glijarm hoorbaar vastklikt.

#### **Ingebruikname**

##### **Inschakelen (zie afbeelding L)**

- Voor het **inschakelen** van het elektrische gereedschap schuift u **eerst** de inschakelblokkering **(2)** naar het midden en drukt u **vervolgens** op de aan/uit-schakelaar **(59)** en houdt u deze ingedrukt.

**Aanwijzing:** Om veiligheidsredenen kan de aan/uit-schakelaar **(59)** niet vergrendeld worden, maar moet tijdens het gebruik voortdurend ingedrukt blijven.

##### **Uitschakelen**

- Voor het **uitschakelen** laat u de aan/uit-schakelaar **(59)** los.

##### **Aanloopstroombegrenzing**

De elektronische aanloopstroombegrenzing begrenst het vermogen bij het inschakelen van het elektrische gereedschap en maakt het gebruik met een zekering van 16 A mogelijk.

**Aanwijzing:** Als het elektrische gereedschap direct na het inschakelen met vol toerental draait, dan zijn de aanloopstroombegrenzing en de nulspanningsbeveiliging uitgevalen. Het elektrische gereedschap moet onmiddellijk naar de klantenservice worden opgestuurd.

#### **Aanwijzingen voor werkzaamheden**

##### **Algemene aanwijzingen voor het zagen**

- ▶ **Draai de vastzetknop (11) en de spangreep (13) vóór het zagen altijd stevig vast.** Het zaagblad kan anders in het werkstuk schuin wegdraaien.
- ▶ **Draai de vastzetknop (11) en de klemhendel vóór het zagen altijd stevig vast.** Het zaagblad kan anders in het werkstuk schuin wegdraaien.
- ▶ **Elke keer wanneer u zaagt, moet u eerst controleren dat het zaagblad op geen enkel moment de aanslagrail, lijmklemmen of andere onderdelen van het gereedschap kan raken. Verwijder eventueel gemonteerde hulpgeleiders of pas deze op de juiste wijze aan.**

#### **Toegestane werkstukafmetingen**

**Maximale werkstukken:**

Bescherm het zaagblad tegen schokken en stoten. Oefen geen zijwaartse druk op het zaagblad uit.

Zaag alleen materialen die volgens het beoogd gebruik toegestaan zijn.

Bewerk geen kromgetrokken werkstukken. Het werkstuk moet altijd een rechte rand hebben om tegen de aanslagrail te leggen.

Ondersteun lange en zware werkstukken door er iets onder te leggen.

Zorg ervoor dat de pendelbeschermkap correct werkt en vrij kan bewegen. Als de gereedschaparm omlaag wordt bewogen, moet de pendelbeschermkap opengaan. Als de gereedschaparm omhoog wordt bewogen, moet de pendelbeschermkap boven het zaagblad weer sluiten en in de bovenste positie van de gereedschaparm vergrendelen.

##### **Zaaglijn markeren (zie afbeelding M)**

Twee laserstralen geven de zaagbreedte van het zaagblad aan. Daardoor kunt u het werkstuk voor het zagen nauwkeurig in de juiste positie plaatsen zonder de pendelbeschermkap te openen.

- Schakel de laserstralen met de schakelaar **(60)** in.
- Stel uw markering op het werkstuk af langs de beide laserstralen.

**Aanwijzing:** Controleer vóór het zagen of de zaagbreedte nog correct aangegeven wordt. Laser afstellen. De laserstralen kunnen worden versteld, bijvoorbeeld door de trillingen bij intensief gebruik.

##### **Positie van de gebruiker (zie afbeelding N)**

▶ **Ga niet op één lijn met het zaagblad vóór het elektrische gereedschap staan, maar altijd opzij van het zaagblad.** Op deze manier is uw lichaam beschermd tegen een mogelijke terugslag.

- Houd uw handen, vingers en armen uit de buurt van het ronddraaiende zaagblad.
- Houd uw armen niet gekruist voor de glijarm **(28)**.

##### **Inlegplaten vervangen (zie afbeelding O)**

De rode inlegplaten **(9)** kunnen na langer gebruik van het elektrische gereedschap verslijten.

Vervang defecte inlegplaten.

- Zet het elektrische gereedschap in de werkstand.
- Draai de schroeven **(61)** er met de binnenzeskantsleutel (4 mm) **(17)** uit en verwijder de oude inlegplaten.
- Leg de nieuwe rechter inlegplaat erin.
- Draai de inlegplaat met de schroeven **(61)** zover mogelijk naar rechts vast, zodat over de hele lengte van de mogelijke afkortbeweging het zaagblad niet in aanraking komt met de inlegplaat.
- Herhaal de werkstappen op dezelfde manier voor de nieuwe linker inlegplaat.

horizontale ver- stekhoek	verticale ver- stekhoek	Hoogte x breedte [mm]	
		Werkstuk tegen aanslagrail	Werkstuk tegen afstandaanslag (accessoire)
0°	0°	104 x 341	110 x 240
45°	0°	104 x 240	110 x 110
0°	45° (links)	51 x 341	51 x 295
0°	45° (rechts)	38 x 341	38 x 295
45°	45° (links)	51 x 240	51 x 200
45°	45° (rechts)	38 x 240	38 x 200

**Minimale** werkstukken (= alle werkstukken die met de meegeleverde lijmkleem (19) links of rechts van het zaagblad vastgezet kunnen worden): 160 x 335 mm (lengte x breedte)

**Maximale zaagdiepte** (0°/0°): 104 mm

## Zagen

### Zagen zonder afkortbeweging (kappen) (zie afbeelding P)

- Schuif de glijarm (28) helemaal naar achter en borg deze in deze positie.  
Zorg ervoor dat de diepteaanslag (30) helemaal naar binnen geduwd is en de afstelschroef (29) bij het bewegen van de glijarm zonder de diepteaanslag te raken door de uitsparing past.
- Zet het werkstuk overeenkomstig de afmetingen vast.
- Stel indien nodig de gewenste verstekhoek (horizontaal en/of verticaal) in.
- Schakel het elektrische gereedschap in.
- Beweeg de glijarm (28) met de handgreep (1) langzaam omlaag.
- Zaag het werkstuk met een gelijkmatige voorwaartse beweging door.
- Schakel het elektrische gereedschap uit en wacht tot het zaagblad helemaal tot stilstand is gekomen.
- Beweeg de glijarm (28) langzaam naar boven.

### Zagen met afkortbeweging (zie afbeelding Q)

- **Houd de handgreep vóór het inschakelen en tijdens de gehele zaagbewerking goed vast. Voer bij het zagen een gecontroleerde beweging met de glijarm uit.** Een moment van onoplettendheid kan door de uiterst licht lopende glijarm tot ernstig letsel leiden.
- Maak de borging van de glijarm (28) los.  
Controleer door uittrekken en terugschuiven van de glijarm (28) of het complete glijmechanisme gereed is voor gebruik.
- Zet het werkstuk overeenkomstig de afmetingen vast.
- Stel indien nodig de gewenste verstekhoek (horizontaal en/of verticaal) in.
- Trek de glijarm (28) met de handgreep (1) zo ver van de aanslagrail (6) weg tot het zaagblad zich vóór het werkstuk bevindt.
- Schakel het elektrische gereedschap in.
- Beweeg de glijarm (28) met de handgreep (1) langzaam omlaag.

- Duw nu de glijarm (28) in de richting van de aanslagrail (6) en zaag het werkstuk met een gelijkmatige voorwaartse beweging door.
- Schakel het elektrische gereedschap uit en wacht tot het zaagblad helemaal tot stilstand is gekomen.
- Beweeg de glijarm (28) langzaam naar boven.

### Werkstukken van gelijke lengte zagen (zie afbeelding R)

Voor het eenvoudig zagen van werkstukken van gelijke lengte kunt u de lengtegeleider (36) (accessoire) gebruiken.

U kunt de lengtegeleider aan beide zijden van de zaagtafelverlenging (7) monteren.

- Draai de vergrendelschroef (35) los en klap de lengtegeleider (36) over de klemschroef (62).
- Draai de vergrendelschroef (35) weer vast.
- Stel de zaagtafelverlenging (7) op de gewenste lengte in.

### Diepteaanslag instellen (groef zagen) (zie afbeelding S)

De diepteaanslag moet worden versteld, wanneer u een groef wilt zagen of een afstandaanslag wilt gebruiken.

- Draai de diepteaanslag (30) naar buiten.
- Draai de glijarm (28) met de handgreep (1) in de gewenste positie.
- Verdraai de afstelschroef (29) tot het schroefuiteinde de diepteaanslag (30) raakt.
- Beweeg de glijarm (28) langzaam naar boven.

### Speciale werkstukken

Zet vooral gebogen of ronde werkstukken voor het zagen goed vast, zodat deze niet kunnen wegglijden. Bij de zaaglijn mag geen spleet tussen werkstuk, aanslagrail en zaagtafel ontstaan.

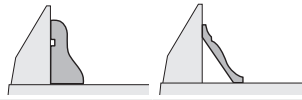
Maak indien nodig speciale houders.

### Profielplinten bewerken

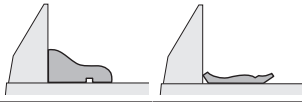
Profielplinten kunt u op twee verschillende manieren bewerken:

### Positionering van Vloerplint Plafondplint het werkstuk

- tegen de aanslagrail geplaatst



- vlakliggend op de zaagtafel



Bovendien kunt u afhankelijk van de breedte van de profielplint met of zonder afkortbeweging zagen.

Test de ingestelde verstekhoek (horizontaal en/of verticaal) altijd eerst op een stuk afvalhout.

### Basisinstellingen controleren en instellen

Om nauwkeurig zagen te waarborgen, dient u na intensief gebruik de basisinstellingen van het elektrische gereedschap te controleren en indien nodig in te stellen.

Daarvoor is ervaring en speciaal gereedschap vereist.

De Bosch klantenservice voert deze werkzaamheden snel en vakkundig uit.

#### Laser afstellen

**Aanwijzing:** Voor het testen van de laserfunctie moet het elektrische gereedschap op de stroomvoorziening zijn aangesloten.

- **Bedien tijdens het afstellen van de laser (bijv. bij het bewegen van de gereedschaparm) nooit de aan/uitschakelaar.** Onbedoeld starten van het elektrische gereedschap kan tot letsel leiden.

- Zet het elektrische gereedschap in werkstand.
- Draai de zaagtafel (38) tot aan de inkeping (15) voor 0°. De hendel (12) moet merkbaar in de inkeping vastklikken.

#### Controleren (zie afbeelding T1)

- Teken op het werkstuk een rechte zaaglijn.
- Beweeg de glijarm (28) met de handgreep (1) langzaam omlaag.
- Lijn het werkstuk zodanig uit dat de tanden van het zaagblad en de zaaglijn op één lijn liggen.
- Houd het werkstuk in deze stand vast en beweeg de glijarm langzaam weer omhoog.
- Zet het werkstuk vast.
- Schakel de laserstralen met de schakelaar (60) in.

De laserstralen moet over de hele lengte links en rechts op dezelfde afstand van de op het werkstuk getekende zaaglijn lopen, ook wanneer de glijarm omlaag wordt bewogen.

#### Laserbeschermer verwijderen (zie afbeelding T2)

- Draai de twee schroeven (63) van de laserbeschermer (27) los met de binnenzeskantsleutel (4 mm) (17).

**Aanwijzing:** Om de voorste schroef van de laserbeschermer te bereiken, moet u de glijarm iets omlaag draaien tot de binnenzeskantsleutel door een van de sleuven van de pendelbeschermer gestoken kan worden.

#### Gelijke ligging instellen (zie afbeelding T3)

- Verwijder de laserbeschermer (27).

##### 1. Instellen van de rechter laserstraal:

- Draai de achterste stelschroef (64) met de binnenzeskantsleutel (18) tot de rechter laserstraal over de gehele lengte gelijk ligt met de op het werkstuk getekende zaaglijn.

Daarbij wordt de linker laserstraal meebewogen.

Als u tegen de klok in draait, beweegt de laserstraal van links naar rechts. Als u met de klok mee draait, beweegt de laserstraal van rechts naar links.

##### 2. Instellen van de linker laserstraal:

- Draai de voorste stelschroef (64) met de binnenzeskantsleutel (18) tot de linker laserstraal dezelfde afstand tot de op het werkstuk getekende zaaglijn heeft als de rechter laserstraal.

Als u tegen de klok in draait, beweegt de laserstraal van links naar rechts. Als u met de klok mee draait, beweegt de laserstraal van rechts naar links.

- Bevestig de laserbeschermer (27) weer.

#### Parallelliteit instellen (zie afbeelding T4)

- Verwijder de laserbeschermer (27).

- Draai de bevestigingsschroef (65) los (ca. 1–2 slagen) met de binnenzeskantsleutel (18). Draai de schroef er niet helemaal uit.

- Verschuif de montageplaat van de laser naar rechts of naar links tot de laserstralen over de hele lengte parallel lopen met de op het werkstuk getekende zaaglijn.

- Houd de montageplaat van de laser in deze stand vast en draai de bevestigingsschroef (65) weer vast.

- Controleer na het instellen opnieuw de gelijke ligging met de zaaglijn. Lijn eventueel de laserstralen met de stelschroeven (64) nog een keer uit.

- Bevestig de laserbeschermer (27) weer.

#### Instellen van de zijwaartse afwijking bij het bewegen van de glijarm (zie afbeelding T5)

- Verwijder de laserbeschermer (27).

- Draai de beide bevestigingsschroeven (66) los (ca. 1–2 slagen) met de binnenzeskantsleutel (18). Draai de schroeven er niet helemaal uit.

- Verschuif de behuizing van de laser naar rechts of naar links tot de laserstralen bij het omlaag bewegen van de glijarm niet meer zijwaarts afwijken.

- Controleer na het instellen opnieuw de gelijke ligging met de zaaglijn. Lijn eventueel de laserstralen met de stelschroeven (64) nog een keer uit.

- Houd de behuizing van de laser in deze stand vast en draai de bevestigingsschroeven (66) weer vast.

- Bevestig de laserbeschermer (27) weer.

#### Verticale standaard verstekhoek 0° instellen

- Zet het elektrische gereedschap in de transportstand.
- Draai de zaagtafel (38) tot aan de inkeping (15) voor 0°. De hendel (12) moet merkbaar in de inkeping vastklikken.

**Controleren (zie afbeelding U1)**

- Stel een hoekmal op 90° in en zet deze op de zaagtafel (38).

De poot van de hoekmal moet over de gehele lengte gelijk lopen met het zaagblad (40).

**Instellen (zie afbeelding U2)**

- Draai de spangreep (13) los.
- Draai de beide stelschroeven (67) los (minimaal 1 slag) met een dopsleutel (10 mm).
- Draai de stelschroef (69) los (ca. 3 slagen) met de binnenzeskantsleutel (4 mm) (17).
- Draai de stelschroef (68) met de binnenzeskantsleutel (4 mm) (17) zo ver in of uit tot de poot van de hoekmal over de hele lengte gelijk loopt met het zaagblad.
- Draai de spangreep (13) weer vast. Daarna draait u eerst de stelschroef (69) en vervolgens de stelschroeven (67) weer vast.

Als de hoekaanduidingen (33) en (21) na het instellen niet in één lijn met de 0°-markeringen van de verdeelschaal (32) liggen, draait u de bevestigingsschroeven van de hoekaanduidingen met een kruiskopschroevendraaier los en lijnt u de hoekaanduidingen langs de 0°-markeringen uit.

**Verticale standaard verstekhoek 45° (links) instellen**

- Zet het elektrische gereedschap in de werkstand.
- Draai de zaagtafel (38) tot aan de inkeping (15) voor 0°. De hendel (12) moet merkbaar in de inkeping vastklikken.
- Trek de linker verstelbare aanslagrail (5) helemaal naar buiten.
- Draai de spangreep (13) los en draai de glijarm met de handgreep (1) tot aan de aanslag naar links (45°).

**Controleren (zie afbeelding V1)**

- Stel een hoekmal op 45° in en zet deze op de zaagtafel (38).

De poot van de hoekmal moet over de gehele lengte gelijk lopen met het zaagblad (40).

**Instellen (zie afbeelding V2)**

- Draai de stelschroef (70) met een steeksleutel (8 mm) zo ver in of uit tot de poot van de hoekmal over de hele lengte gelijk loopt met het zaagblad.
- Draai de spangreep (13) weer vast.

Als de hoekaanduidingen (33) en (21) na het instellen niet op één lijn met de 45°-markeringen van de verdeelschaal (32) liggen, controleert u eerst nogmaals de 0°-instelling voor de verticale verstekhoek en de hoekaanduidingen. Vervolgens herhaalt u de instelling van de verticale 45°-verstekhoek.

**Verticale standaard verstekhoek 45° (rechts) instellen**

- Zet het elektrische gereedschap in de werkstand.
- Draai de zaagtafel (38) tot aan de inkeping (15) voor 0°. De hendel (12) moet merkbaar in de inkeping vastklikken.
- Trek de rechter verstelbare aanslagrail (5) helemaal naar buiten.
- Draai de spangreep (13) los.

- Kantel de glijarm met de handgreep (1) uit de 0°-positie iets naar links en draai de draaiknop (39) tot het rechter verticale verstekhoekbereik aangegeven wordt.
- Draai de glijarm met de handgreep (1) tot aan de aanslag naar rechts (45°).

**Controleren (zie afbeelding W1)**

- Stel een hoekmal op 135° in en zet deze op de zaagtafel (38).

De poot van de hoekmal moet over de gehele lengte gelijk lopen met het zaagblad (40).

**Instellen (zie afbeelding W2)**

- Draai de stelschroef (71) met een steeksleutel (8 mm) zo ver in of uit tot de poot van de hoekmal over de hele lengte gelijk loopt met het zaagblad.
- Draai de spangreep (13) weer vast.

Als de hoekaanduidingen (33) en (21) na het instellen niet op één lijn met de 45°-markeringen van de verdeelschaal (32) liggen, controleert u eerst nogmaals de 0°-instelling voor de verticale verstekhoek en de hoekaanduidingen. Vervolgens herhaalt u de instelling van de verticale 45°-verstekhoek.

**Verdeelschaal voor horizontale verstekhoeken uitlijnen**

- Zet het elektrische gereedschap in de werkstand.
- Draai de zaagtafel (38) tot aan de inkeping (15) voor 0°. De hendel (12) moet merkbaar in de inkeping vastklikken.

**Controleren (zie afbeelding X1)**

- Stel een hoekmal op 90° in en leg deze tussen aanslagrail (6) en zaagblad (40) op de zaagtafel (38).

De poot van de hoekmal moet over de gehele lengte gelijk lopen met het zaagblad (40).

**Instellen (zie afbeelding X2)**

- Draai de vier stelschroeven (72) allemaal los met de binnenzeskantsleutel (4 mm) (17) en verdraai de zaagtafel (38) samen met de verdeelschaal (37) tot de poot van de hoekmal over de hele lengte gelijk loopt met het zaagblad.
- Draai de schroeven weer vast.

Als de hoekaanduiding (58) na het instellen niet op één lijn met de 0°-markering van de verdeelschaal (37) ligt, draait u de schroef (73) met een kruiskopschroevendraaier los en lijnt u de hoekaanduiding langs de 0°-markering uit.

**Klemkracht van de spangreep (13) instellen (zie afbeelding Y)**

De klemkracht van de spangreep (13) kan bijgesteld worden.

**Controleren**

- De klemkracht van de spangreep moet de stand van de glijarm bij elke willekeurige verticale verstekhoek stabiel vasthouden.

**Instellen**

- Draai de spangreep (13) los.
- Draai de stelschroef (74) met een dopsleutel (17 mm) tegen de klok in om de klemkracht te verminderen of draai deze met de klok mee om de klemkracht te vergroten.



- Stel een verticale verstekhoek in, draai de spangreep (13) weer vast en controleer of de gewenste klemkracht bereikt werd.

### Transport (zie afbeelding Z)

Ga als volgt te werk, voordat u het elektrische gereedschap transporteert:

- Schuif de glijarm (28) helemaal naar achter en borg deze in deze positie.
  - Zorg ervoor dat de diepteaanslag (30) helemaal naar binnen geduwd is en de afstelschroef (29) bij het bewegen van de glijarm zonder de diepteaanslag te raken door de uitsparing past.
  - Beweeg de glijarm zo ver omlaag tot de transportbeveiliging (31) helemaal naar binnen geduwd kan worden.
  - Schuif de zaagtafelverlengingen (7) helemaal naar binnen.
  - Stel een verticale verstekhoek van 0° in en draai de spangreep (13) vast.
  - Draai de zaagtafel (38) tot aan de aanslag naar links en draai de vastzetknop (11) vast.
  - Bind het netsnoer met de klittenband (75) bij elkaar.
  - Verwijder alle accessoires die niet vast op het elektrische gereedschap gemonteerd kunnen worden.
  - Leg ongebruikte zaagbladen voor het transport indien mogelijk in een afgesloten bak.
  - Voor het transport grijpt u in de greepuitparingen (16) aan de zijkant van de zaagtafel.
- **Gebruik bij het transporteren van het elektrische gereedschap alleen de transportvoorzieningen en nooit de veiligheidsvoorzieningen, de glijarm of de handgreep.**

## Onderhoud en service

### Onderhoud en reiniging

- **Trek vóór werkzaamheden aan het elektrische gereedschap altijd de stekker uit het stopcontact.**
- **Houd het elektrische gereedschap en de ventilatieopeningen altijd schoon om goed en veilig te werken.**

Wanneer een vervanging van de aansluitkabel noodzakelijk is, dan moet dit door **Bosch** of een geautoriseerde klantenservice voor elektrische gereedschappen van **Bosch** worden uitgevoerd om veiligheidsrisico's te vermijden.

De pendelbeschermkap moet altijd vrij kunnen bewegen en zelfstandig kunnen sluiten. Houd daarom de omgeving rond de pendelbeschermkap altijd schoon.

Verwijder na de werkzaamheden stof en spanen door uitblazen met perslucht of met een kwast.

- Reinig regelmatig de glijrol (20) en de glijarm (28).

### Accessoires

	Productnummer
Lijmklem	1 609 B06 203

	Productnummer
Inlegplaten	1 609 B04 470
Stofzak	1 609 B05 010
Afzuigadapter	2 607 001 977
Werktafel GTA 2500 W	0 601 B12 100
Werktafel GTA 3800	0 601 B24 000
Houtzuiger GAS 35 M AFC	0 601 9C3 100

### Zaagbladen voor hout- en plaatmateriaal, panelen en lijsten

Zaagblad 305 x 30 mm, 60 tanden	2 608 641 768
---------------------------------	---------------

### Zaagbladen voor kunststof en non-ferrometalen

Zaagblad 305 x 30 mm, 96 tanden	2 608 642 099
---------------------------------	---------------

Zaagblad 305 x 30 mm, 96 tanden	2 608 640 453
---------------------------------	---------------

### Zaagbladen voor alle soorten laminaatvloeren

Zaagblad 305 x 30 mm, 96 tanden	2 608 642 137
---------------------------------	---------------

### Klantenservice en gebruiksadvisies

Onze klantenservice beantwoordt uw vragen over reparatie en onderhoud van uw product en over vervangingsonderdelen. Explosietekeningen en informatie over vervangingsonderdelen vindt u ook op: **www.bosch-pt.com**

Het Bosch-gebruiksadviesteam helpt u graag bij vragen over onze producten en accessoires.

Vermeld bij vragen en bestellingen van vervangingsonderdelen altijd het uit tien cijfers bestaande productnummer volgens het typeplaatje van het product.

### Nederland

Tel.: (076) 579 54 54

Fax: (076) 579 54 94

E-mail: gereedschappen@nl.bosch.com

### Meer serviceadressen vindt u onder:

[www.bosch-pt.com/serviceaddresses](http://www.bosch-pt.com/serviceaddresses)

### Afvalverwijdering

Elektrische gereedschappen, accessoires en verpakkingen moeten op een voor het milieu verantwoorde wijze worden gerecycled.



Gooi elektrische gereedschappen niet bij het huisvuil!

### Alleen voor landen van de EU:

Volgens de Europese richtlijn 2012/19/EU betreffende elektrische en elektronische oude apparaten en de omzetting van de richtlijn in nationaal recht moeten niet meer bruikbare elektrische gereedschappen apart worden ingezameld en op een voor het milieu verantwoorde wijze worden hergebruikt.

Bij een verkeerde afvoer kunnen afgedankte elektrische en elektronische apparaten vanwege de mogelijke aanwezigheid van gevaarlijke stoffen schadelijke uitwerkingen op het milieu en de gezondheid van mensen hebben.

## Dansk

### Sikkerhedsinstrukser

#### Generelle sikkerhedsinstrukser til el-værktøj

**⚠ ADVARSEL** Læs alle sikkerhedsadvarsler, instruktioner, illustrationer og specifikationer, som følger med el-værktøjet. I tilfælde af manglende overholdelse af anvisningerne nedenfor er der risiko for elektrisk stød, brand og/eller alvorlige personskader.

**Opbevar alle sikkerhedsinstrukser og anvisninger til senere brug.**

Betegnelsen "el-værktøj" i advarslerne refererer til dit (ledningsforbundne) el-værktøj tilsluttet lysnettet eller til batteridrevet (ledningsfrit) el-værktøj.

#### Sikkerhed på arbejdspladsen

- ▶ **Hold arbejdsområdet rent og godt oplyst.** Rodede eller mørke områder kan medføre ulykker.
- ▶ **Brug ikke el-værktøjet i eksplosionsfarlige omgivelser, hvor der findes brændbare væsker, gasser eller støv.** El-værktøj kan slå gnister, der kan antænde støv eller dampe.
- ▶ **Sørg for, at andre personer og ikke mindst børn holdes væk fra arbejdsområdet, når el-værktøjet er i brug.** Hvis man distraheres, kan man miste kontrollen over maskinen.

#### Elektrisk sikkerhed

- ▶ **El-værktøjets stik skal passe til kontakten. Stikket må under ingen omstændigheder ændres. Brug ikke adapterstik sammen med jordforbundet el-værktøj.** Uændrede stik, der passer til kontakterne, nedsætter risikoen for elektrisk stød.
- ▶ **Undgå kropskontakt med jordforbundne overflader som f. eks. rør, radiatorer, komfurer og køleskabe.** Hvis din krop er jordforbundet, øges risikoen for elektrisk stød.
- ▶ **El-værktøj må ikke udsættes for regn eller fugt.** Indtrængen af vand i el-værktøj øger risikoen for elektrisk stød.
- ▶ **Brug ikke ledningen til formål, den ikke er beregnet til. Du må aldrig bære el-værktøjet i ledningen, hænge el-værktøjet op i ledningen eller rykke i ledningen for at trække stikket ud af kontakten. Beskyt ledningen mod varme, olie, skarpe kanter eller maskindele, der er i bevægelse.** Beskadigede eller indviklede ledninger øger risikoen for elektrisk stød.
- ▶ **Hvis el-værktøjet benyttes i det fri, må der kun benyttes en forlængerledning, der er egnet til udendørs brug.** Brug af forlængerledning til udendørs brug nedsætter risikoen for elektrisk stød.
- ▶ **Hvis det ikke kan undgås at bruge el-værktøjet i fugtige omgivelser, skal der bruges et HFI-relæ.** Brug af et HFI-relæ reducerer risikoen for at få elektrisk stød.

#### Personlig sikkerhed

- ▶ **Det er vigtigt at være opmærksom og holde øje med, hvad man laver, og bruge el-værktøjet fornuftigt. Brug ikke el-værktøj, hvis du er træt, har indtaget alkohol eller er påvirket af medikamenter eller euforiserende stoffer.** Få sekundær uopmærksomhed ved brug af el-værktøjet kan føre til alvorlige personskader.
- ▶ **Brug personligt beskyttelsesudstyr. Brug altid beskyttelsesbriller.** Brug af sikkerhedsudstyr som f. eks. støvmaske, skridsikkert fodtøj, beskyttelseshjelm eller høreværn afhængig af maskintype og anvendelse nedsætter risikoen for personskader.
- ▶ **Undgå utilsigtet igangsætning. Kontrollér, at el-værktøjet er slukket, før du tilslutter det til strømtilførslen og/eller batteriet, løfter eller bærer det.** Undgå at bære el-værktøjet med fingeren på afbryderen og sørg for, at el-værktøjet ikke er tændt, når det sluttes til nettet, da dette øger risikoen for personskader.
- ▶ **Gør det til en vane altid at fjerne indstillingsværktøj eller skruenøgle, før el-værktøjet startes.** Hvis et stykke værktøj eller en nøgle sidder i en roterende maskindel, er der risiko for personskader.
- ▶ **Undgå en unormal legemposition. Sørg for at stå sikkert, mens der arbejdes, og kom ikke ud af balance.** Dermed har du bedre muligheder for at kontrollere el-værktøjet, hvis der skulle opstå uventede situationer.
- ▶ **Brug egnet arbejdstøj. Undgå løse beklædningsgenstande eller smykker. Hold hår og tøj væk fra dele, der bevæger sig.** Dele, der er i bevægelse, kan gribe fat i løstsiddende tøj, smykker eller langt hår.
- ▶ **Hvis støvudsugnings- og opsamlingsudstyr kan monteres, er det vigtigt, at dette tilsluttes og benyttes korrekt.** Brug af en støvopsugning kan reducere støvmængden og dermed den fare, der er forbundet med støv.
- ▶ **Selvom du kender værktøjet godt og er vant til at bruge det, skal du alligevel være opmærksom og overholde sikkerhedsanvisningerne.** Et øjeblik uopmærksomhed kan medføre alvorlige personskader.

#### Omhyggelig omgang med og brug af el-værktøj

- ▶ **Undgå overbelastning af el-værktøjet. Brug altid el-værktøj, der er beregnet til det stykke arbejde, der skal udføres.** Med det passende el-værktøj arbejder man bedst og mest sikkert inden for det angivne effektområde.
- ▶ **Brug ikke el-værktøj, hvis afbryderen er defekt.** El-værktøj, der ikke kan startes eller stoppes, er farligt og skal repareres.
- ▶ **Træk stikket ud af stikkontakten og/eller fjern batteriet, hvis det kan tages af, før el-værktøjet justeres, før skift af tilbehørsdele og før el-værktøjet lægges til opbevaring.** Disse sikkerhedsforanstaltninger forhindrer utilsigtet start af el-værktøjet.
- ▶ **Opbevar ubenyttet el-værktøj uden for børns rækkevidde. Lad aldrig personer, der ikke er fortrolige med el-værktøjet eller ikke har gennemlæst disse instruk-**

ser, benytte el-værktøjet. El-værktøj er farligt, hvis det benyttes af ukyndige personer.

- ▶ **Vedligehold el-værktøj og tilbehørsdele. Kontroller, om bevægelige maskindele fungerer korrekt og ikke sidder fast, og om delene er brækket eller beskadiget, således at el-værktøjets funktion påvirkes. Få beskadigede dele repareret, inden el-værktøjet tages i brug.** Mange uheld skyldes dårligt vedligeholdt el-værktøj.
- ▶ **Sørg for, at skæreværktøjer er skarpe og rene.** Omhyggeligt vedligeholdt skæreværktøjer med skarpe skærekanter sætter sig ikke så hurtigt fast og er nemmere at føre.
- ▶ **Brug el-værktøj, tilhører, indsatsværktøj osv. iht. disse instrukser. Tag hensyn til arbejdsforholdene og det arbejde, der skal udføres.** Anvendelse af el-værktøjet til formål, som ligger uden for det fastsatte anvendelsesområde, kan føre til farlige situationer.
- ▶ **Hold håndtag og gribeblader tørre, rene og fri for olie og smørefedt.** Hvis håndtag og gribeblader er glatte, kan værktøjet ikke håndteres og styres sikkert, hvis der sker noget uventet.

#### Service

- ▶ **Sørg for, at el-værktøj kun reparerer af kvalificerede fagfolk og at der kun benyttes originale reservedele.** Dermed sikres størst mulig maskinsikkerhed.

#### Sikkerhedsadvarsler for geringssave

- ▶ **Geringssave benyttes til savning af træ eller træliggende produkter. De kan ikke bruges med slibeskiver til savning af jernholdige materialer som f.eks. stænger, stave, stolper o.l.** Slibestøv får bevægelige dele såsom den nederste skærm til at sætte sig fast. Gnister fra slibeskæring vil få den nederste skærm, indlæggsskinnen og andre plastdele til at brænde.
- ▶ **Brug altid skruetvinger til at holde emnet, hvis det er muligt. Hvis du støtter emnet med hånden, skal du altid holde hånden mindst 100 mm fra den ene side af savklingen. Brug ikke denne sav til at skære emner, der er for små til at kunne fastspændes sikkert eller holdes med hånden.** Hvis du holder hånden for tæt på savklingen, er der større risiko for kvæstelser ved kontakt med savklingen.
- ▶ **Emnet må ikke kunne bevæges sig, og det skal spændes fast eller holdes mod både den justerbare anlægsflade og bordet. Du må ikke føre emnet ind i savklingen eller save frihånds på nogen måde.** Emner, der ikke er fastspændt, eller som bevæger sig, kan slynges bort med høj hastighed og forårsage kvæstelser.
- ▶ **Skub saven gennem emnet. Træk ikke saven gennem emnet. For at save skal du løfte savhovedet og trække det over emnet uden at save, starte motoren, presse savhovedet ned og skubbe saven gennem emnet.** Savning under træk kan medføre, at savklingen bevæger sig op på toppen af emnet, og klingeheden med stor kraft slynges mod operatøren.
- ▶ **Læg aldrig hånden over den planlagte savelinje, hverken foran eller bag savklingen.** Det er meget farligt at støtte emnet med krydsede hænder, dvs. holde emnet til højre for savklingen med venstre hånd eller omvendt.
- ▶ **Ræk ikke hånden ind over anlægsfladen mindre end 100 mm fra savklingen fra nogen af siderne for at fjerne træstumper eller af andre grunde, mens klingen roterer.** Du kan ikke altid se, hvor tæt på din hånd den roterende savklinge befinder sig, og du kan komme alvorligt til skade.
- ▶ **Undersøg emnet, før du saver. Hvis emnet er buet eller skævt, skal du spænde det fast med den buede yderside mod anlægsfladen. Sørg altid for, at der ikke er mellemrum mellem emne, anlægsflade og bord langs med skærelinjen.** Bøjede eller skæve emner kan vride eller flytte sig og føre til blokering på den roterende savklinge under savning. Der bør ikke være søm eller fremmedlegemer i emnet.
- ▶ **Brug ikke saven, før alt værktøj, trækstykker m.m. undtagen emnet er fjernet fra bordet.** Små stumper, løse træstykker eller andre genstande kan blive slynget bort med stor kraft, hvis de kommer i kontakt med den roterende savklinge.
- ▶ **Sav kun et emne ad gangen.** En stabel med flere emner kan ikke fastgøres eller støttes forsvarligt og kan sætte sig fast i klingen eller bevæge sig under savning.
- ▶ **Sørg for at placere eller montere geringssaven på en plan, stabil arbejdsflade før brug.** En plan og stabil arbejdsflade nedsætter risikoen for, at geringssaven bliver ustabil.
- ▶ **Planlæg dit arbejde. Hver gang du ændrer fase- eller geringsvinklen, skal du huske at kontrollere, at den justerbare anlægsflade er indstillet korrekt, så den støtter emnet og ikke berører savklingen eller afskærmningen.** Bevæg savklingen gennem et komplet simuleret snit uden at slå værktøjet "TIL" og uden et emne på bordet for at sikre, at savklingen ikke kan komme i berøring med eller beskadige den justerbare anlægsflade.
- ▶ **Sørg for egnet støtte som f.eks. bordudvidelser, savbukke e.l., hvis emnet er længere eller bredere end bordpladen.** Emner, der er længere eller bredere end geringssaven, kan vippe hvis de ikke er understøttet forsvarligt. Hvis det savede stykke eller emne vipper, kan det løfte den nederste skærm eller blive slynget ud af den roterende savklinge.
- ▶ **Brug ikke en anden person som erstatning for en bordudvidelse eller som ekstra støtte.** Hvis emnet ikke holdes stabilt, kan savklingen sætte sig fast, eller emnet kan bevæge sig under savningen, så du og din medhjælper trækkes ind i den roterende savklinge.
- ▶ **Det afskårne stykke må ikke blokeres eller på nogen måde presses imod den roterende savklinge.** Hvis det begrænses, f.eks. ved at bruge længdestop, kan det afskårne stykke blive trykket imod savklingen og slynget bort med stor kraft.
- ▶ **Brug altid en klemme eller en fastgørelsesanordning, der er designet til at give runde materialer som stæ-**

ger eller rør en forsvarlig støtte. Stænger har en tendens til at rulle under savning, så savklingen "bider" og kan trække emnet med din hånd ind i savklingen.

- ▶ **Lad savklingen komme op på fuld hastighed før kontakt med emnet.** Dette reducerer faren for, at emnet slynges ud.
- ▶ **Stands geringsssaven, hvis emnet eller savklingen sætter sig fast. Vent, til alle bevægelige dele står stille, og træk så stikket ud af strømkilden og/eller fjern batteriet. Først derefter må du fjerne materialet, der har sat sig fast.** Ved fortsat savning med et blokeret emne kan du miste kontrollen over geringsssaven eller beskadige den.
- ▶ **Når du har fuldført snittet, skal du slippe kontakten, holde savhovedet nede og vente, til savklingen er standset, før du fjerner det afskårne stykke.** Det er farligt at stikke hånden hen til savklingen, mens den stadig er i bevægelse.
- ▶ **Hold godt fast i håndtaget, hvis du udfører et ufuldstændigt snit, eller du slipper kontakten, før savhovedet er helt nede.** Savens bremskraft kan medføre, at savhovedet pludselig trækkes ned og udgør en risiko for at komme til skade.
- ▶ **Slip ikke håndtaget, når savhovedet har nået den nederste position. Før altid savhovedet manuelt tilbage til den øverste position.** Hvis savhovedet bevæger sig ukontrolleret, kan det medføre kvæstelser.
- ▶ **Hold arbejdspladsen ren.** Materialeblandinger er ekstra farlige. Letmetalstøv kan brænde eller eksplodere.
- ▶ **Anvend ikke uskarpe, revnede, bøjede eller beskadigede savklinger. Savklinger med uskarpe eller forkert indstillede tænder fører til øget friktion, fastklemning af savklingen og tilbageslag, fordi savspalten er for smal.**
- ▶ **Brug ikke savklinger af højlegeret hurtigstål (HSS-stål).** Sådanne savklinger kan let brække.
- ▶ **Brug altid savklinger med dornhuller i den rigtige størrelse og form (rombeformede, runde).** Savklinger, der ikke passer til savens monteringsanordninger, vil køre skævt og medføre, at du mister kontrollen.
- ▶ **Fjern aldrig snitresten, træspåner osv. fra skæreområdet, mens el-værktøjet kører.** Stil altid først værktøjsarmen i hvileposition, før el-værktøjet slukkes.
- ▶ **Berør først savklingen efter arbejdet, når den er kølet helt af.** Savklingen bliver meget varm under arbejdet.
- ▶ **Forsigtig – hvis andre end de her angivne betjenings- eller justeringsanordninger benyttes, eller andre fremgangsmåder udføres, kan der opstå en farlig strålingseksposition.**
- ▶ **Erstat ikke den indbyggede laser med en laser af en anden type.** Anvendes en anden laser, der ikke passer til dette el-værktøj, kan personer udsættes for fare.
- ▶ **Foretag aldrig ændringer af laseranordningen.** De indstillingsmuligheder, der er beskrevet i brugsanvisningen, kan benyttes uden risiko.



**Ret ikke laserstrålen mod personer eller dyr, og kig aldrig ind i den direkte eller reflekterede laserstråle.** Det kan blænde personer, forårsage ulykker eller beskadige øjnene.

- ▶ **Sørg for, at advarselsskilte aldrig gøres ukendelige på el-værktøjet.**

## Symboler

De efterfølgende symboler kan være af betydning for dit el-værktøj. Læg mærke til symbolerne og overhold deres betydning. En rigtig forståelse af symbolerne er med til at sikre en god og sikker brug af el-værktøjet.

Symboler og deres betydning	
	<b>Laserklasse 1</b>
	<b>Hold hænderne væk fra saveområdet, når el-værktøjet kører.</b> Hvis du berører savklingen, kan du komme til skade.
	<b>Brug støvmaske.</b>
	<b>Brug sikkerhedsbriller.</b>
	<b>Brug høreværn.</b> Støjpåvirkning kan føre til tab af hørelse.
	<b>Farligt område! Hold så vidt muligt hænder, fingre og arme væk fra dette område.</b>
	<b>Undgå at få fingrene ind mellem de bevægelige dele på glidearmen.</b> Fingrene kan komme i klemme, så du kommer alvorligt til skade.
	Vær opmærksom på savklingens mål. Huldiameteren skal passe til værktøjs-spindlen, og der må ikke forekomme slør. Hvis det er nødvendigt at anvende et reduktionsstykke, skal du sikre, at reduktionsstykket er dimensioneret til stamklingetykkelsen og savklingens hulldiameter samt værktøjsspindelens dia-

### Symboler og deres betydning

	<p>meter. Anvend så vidt muligt det reduktionsstykke, som følger med savklingen.</p> <p>Savklings diameter skal svare til oplysningerne på symbolet.</p>
	<p>El-værktøjet må kun transporteres ved at tage fat i de afmærkede steder (fordybningerne i grebet) eller i transportgrebet.</p>
	<p>Bær aldrig el-værktøjet i glidearmens håndgreb.</p>
	<p>Tænding af laser</p>
	<p>Spændegreb åbnet: Der kan indstilles lodrette geringsvinkler.</p> <p>Spændegreb lukket: Den lodrette geringsvinkel, der er indstillet på glidearmen, bevares.</p>
	<p>Viser de enkelte skridt, som skal gennemgås for at indstille den lodrette geringsvinkel.</p> <ol style="list-style-type: none"> <li>1. Løs spændegrebet</li> <li>2. Sving glidearmen let til venstre</li> <li>3. Indstil det ønskede lodrette geringsvinkelområde på knoppen</li> </ol>
	<p>Indstilling af lodrette geringsvinkelområder på drejeknoppen:</p>
	<p>Hældning af savklingen til venstre (45° til 0°)</p>
	<p>Hældning af savklingen til højre (0° til 45°)</p>
	<p>Glidearmens samlede svingområde (-47° til +47°)</p>

### Produkt- og ydelsesbeskrivelse



**Læs alle sikkerhedsinstrukser og anvisninger.** Overholdes sikkerhedsinstrukserne og anvisningerne ikke, er der risiko for elektrisk stød, brand og/eller alvorlige kvæstelser.

Vær opmærksom på alle illustrationer i den forreste del af betjeningsvejledningen.

### Beregnet anvendelse

El-værktøjet er beregnet til at blive brugt som stationært værktøj til udførelse af længde- og tværsnit med lige snitforløb i træ. I den forbindelse er det muligt at foretage snit med vandrette geringsvinkler fra -52° til +60° samt lodrette geringsvinkler fra 47° (venstre side) til 47° (højre side).

El-værktøjets ydelse er konstrueret til at save i hårdt og blødt træ samt spån- og fiberplader.

Det er muligt at save i aluminiumsprofiler og plast, hvis der bruges tilsvarende savklinger.

### Illustrerede komponenter

Nummereringen af de illustrerede komponenter refererer til illustrationen af el-værktøjet på illustrationssiden.

- (1) Håndgreb
- (2) Låseknap til tænd/sluk-knap
- (3) Beskyttelseskærm
- (4) Pendulbeskyttelseskærm
- (5) Indstillelig anslagsskinne
- (6) anslagsskinne
- (7) Forlængelse af savbord
- (8) Boringer til montering
- (9) Ilægningsskive
- (10) Låseklemme
- (11) Låseknap til indstilling af geringsvinkler (vandret)
- (12) Arm til indstilling af geringsvinkel (vandret)
- (13) Spændegreb til vilkårlig geringsvinkel (lodret)
- (14) Afstandsanslag<sup>a)</sup>
- (15) Hak til standardgeringsvinkler (vandret)
- (16) Grebsfordybninger
- (17) Unbrakonøgle (6 mm/4 mm)
- (18) Unbrakonøgle (2 mm)
- (19) Skruetvinge
- (20) Gliderulle
- (21) Vinkelviser til højre geringsvinkelområde (0° til 47°) (lodret)
- (22) Spånafviser
- (23) Spånudkast
- (24) Opsugningsadapter
- (25) Klemmearm på glidemekanisme
- (26) Laser-advarselsskilt
- (27) Laserbeskyttelseskappe
- (28) Glidearm
- (29) Justeringskrue til dybdeanslag
- (30) Dybdeanslag
- (31) Transportsikring
- (32) Skala til geringsvinkel (lodret)

- (33) Vinkelviser til venstre geringsvinkelområde (47° til 0°) (lodret)
- (34) Indstillingsknap til 22,5°-geringsvinkel (lodret)
- (35) Låseskrue til længdeanslag<sup>a)</sup>
- (36) Længdeanslag<sup>a)</sup>
- (37) Skala til geringsvinkel (vandret)
- (38) Savbord
- (39) Drejeknop til indstilling af geringsvinkelområde (lodret)
- (40) Savklinge
- (41) Udgangsåbning laserstråling
- (42) Låseskrue til pendulbeskyttelseskærmens stangsystem
- (43) Stangsystem til pendulbeskyttelseskærm
- (44) Forreste fastgørelsesskrue (beskyttelsesplade/pendulbeskyttelseskærm)
- (45) Bageste fastgørelsesskrue (beskyttelsesplade/pendulbeskyttelseskærm)
- (46) Beskyttelsesplade
- (47) Spindellås
- (48) Unbrakoskrue til savklingefastgørelse
- (49) Spændeflange
- (50) Indvendig spændeflange
- (51) Klemmearm til forlængelse af savbord
- (52) Låseskrue til den indstillelige anslagsskinne
- (53) Dæmper
- (54) Stilleskruer til dæmpning
- (55) Boringer til skruetvinge
- (56) Vingeskrue
- (57) Gevindstang
- (58) Vinkelviser til geringsvinkel (vandret)
- (59) Tænd/sluk-kontakt
- (60) Tænd/sluk-knap for laser (skærelinjemarkering)
- (61) Skruer til ilægningsplade
- (62) Klemmskrue til længdeanslag<sup>a)</sup>
- (63) Skrue til laserbeskyttelseskappe
- (64) Stilleskrue til laserpositionering (flugtning)
- (65) Fastgørelsesskrue til laserens monteringsplade
- (66) Fastgørelsesskrue til laserens hus
- (67) / Stilleskruer til grundindstilling 0° (lodret geringsvinkel)
- (68) / (69) /
- (70) Stilleskrue til grundindstilling 45° (venstre lodrette geringsvinkel)
- (71) Stilleskrue til grundindstilling 45° (højre lodrette geringsvinkel)
- (72) Stilleskruer for skala til geringsvinkler (vandret)
- (73) Skrue til vinkelviser (vandret)
- (74) Stilleskrue for spændegrebets klemmekraft ved enhver geringsvinkel (lodret)
- (75) Burrebånd
- a) **Tilbehør, som er illustreret og beskrevet i betjeningsvejledningen, er ikke indeholdt i leveringen. Det fuldstændige tilbehør findes i vores tilbehørsprogram.**

## Tekniske data

Kap- og geringsstav		GCM 12 GDL	GCM 12 GDL	GCM 12 GDL
Varenummer		<b>3 601 M23 601</b> <b>3 601 M23 631</b> <b>3 601 M23 671</b>	<b>3 601 M23 661</b>	<b>3 601 M23 6P1</b> <b>3 601 M23 6B.</b>
Nominel optagen effekt	W	2000	1500	1800
Nominel spænding	V	230-240	110	220-240
Frekvens	Hz	50/60	50/60	50/60
Omdrejningstal, ubelastet	min <sup>-1</sup>	4000	4000	4000
Startstrømsbegrænsning		●	-	●
Lasertype	nm	650	650	650
	mW	< 1	< 1	< 1
Laserklasse		1	1	1
Vægt iht. EPTA-Procedure 01:2014	kg	32,1	32,1	32,1
Beskyttelsesklasse		□/II	□/II	□/II
<b>Mål på egnede savklinger</b>				
Savklingediameter	mm	305	305	305
Stamklingetykkelse	mm	1,7-2,6	1,7-2,6	1,7-2,6
Maks. skærebredde	mm	3,2	3,2	3,2
Boringsdiameter	mm	30	30	30

Tilladte emnemål (maksimalt/minimalt): (se "Tilladte emnemål", Side 131)

## Støjinformation

Støjemissionsværdier fundet iht. **EN 62841-3-9**.

El-værktøjets A-vægtede støjniveau er typisk: Lydtrykniveau **93 dB(A)**; lydeffektniveau **106 dB(A)**. Usikkerhed K = **3 dB**.

### Brug høreværn!

Det støjemissionsniveau, der er angivet i nærværende instruktioner, er blevet målt iht. en standardiseret måleproces, og kan bruges til at sammenligne el-værktøjer. Det er også egnet til en foreløbig vurdering af støjemissionen.

Den angivne støjemissionsværdi repræsenterer de væsentlige anvendelser af el-værktøjet. Hvis el-værktøjet dog anvendes til andre formål, med afvigende indsatsværktøj eller utilstrækkelig vedligeholdelse, kan støjemissionsniveauet afvige. Dette kan føre til en betydelig forøgelse af støjemissionen i hele arbejdstidsrummet.

Til en nøjagtig vurdering af støjemissionen bør der også tages højde for de tider, i hvilke værktøjet er slukket eller godt nok kører, men rent faktisk ikke anvendes. Dette kan føre til en betydelig reduktion af støjemissionsniveauet i hele arbejdstidsrummet.

## Montering

- **Undgå utilsigtet igangsætning af maskinen. Netstikket skal altid være trukket ud, når maskinen monteres og når der arbejdes på el-værktøjet.**

### Leveringsomfang



Vær i den forbindelse opmærksom på det viste leveringsomfang i starten af betjeningsvejledningen.

Kontrollér at alle dele, der nævnes i det følgende, er blevet leveret sammen med el-værktøjet, før det tages i brug første gang:

- Kap- og geringssav med monteret savklinge (**40**)
- Låseknop (**11**)
- Unbrakonøgle (**17**)
- Unbrakonøgle (**18**)
- Skruetvinge (**19**)

**Bemærk:** Kontrollér el-værktøjet for eventuelle beskadigelser.

Inden fortsat brug af el-værktøjet skal sikkerhedsanordninger eller let beskadigede dele kontrolleres omhyggeligt for at konstatere, om værktøjet kan fungere rigtigt til de formål, det er beregnet til. Kontrollér, at de bevægelige dele fungerer korrekt og ikke sidder fast, eller om delene er beskadiget. Alle dele skal være monteret rigtigt og alle betingelser opfyldt for at sikre en fejlfri drift.

Beskadigede beskyttelsesanordninger og dele skal repareres eller udskiftes korrekt på et anerkendt værksted.

### Ekstra værktøj, der er brug for:

- Stjerneskruetrækker

- Gaffelnøgle (størrelse: 8 mm)
- Ring-, gaffel- eller topnøgle (størrelser: 10 mm og 17 mm)

### Montering af enkeltdele

- Tag alle medleverede dele forsigtigt ud af emballagen.
- Fjern al emballagen fra el-værktøjet og det medleverede tilbehør.

### Montering af låseknop (se billedet a)

- Skru låseknoppen (**11**) ind i den passende boring over armen (**12**).

- **Spænd altid låseknoppen (11) før savning.** Ellers kan savklingen sætte sig fast i emnet.

### Stationær eller fleksibel montering

- **For at sikre en sikker håndtering skal el-værktøjet monteres på en lige og stabil arbejdsflade (f.eks. værktøjsbænk), før det tages i brug.**

### Montering på en arbejdsflade (se billede b1)

- Fastgør el-værktøjet på arbejdsfladen med en egnet skruforbindelse. Til det formål benyttes borerne (**8**).

eller

- Spænd el-værktøjets fødder fast på arbejdsfladen med almindelige skruevinger.

### Montering på et Bosch-arbejdsbord (se billede b2)

(GTA 2500 W, GTA 3700, GTA 3800)

GTA-arbejdsbordene fra Bosch sikrer, at el-værktøjet står stabilt på ethvert underlag takket være de højdejusterbare fødder. Emneunderlagene på arbejdsbordene bruges til at understøtte lange emner.

- **Læs alle advarselshenvisninger og instruktioner, der følger med arbejdsbordet.** I tilfælde af manglende overholdelse af advarselshenvisningerne og instruktionerne er der risiko for elektrisk stød, brand og/eller alvorlige kvæstelser.
- **Opstil arbejdsbordet korrekt, før du monterer el-værktøjet.** Korrekt opstilling af vigtig for at forhindre, at bordet falder sammen.
- Monter el-værktøjet i transportposition på arbejdsbordet.

### Støv/spåndsugning

Støv fra materialer som f.eks. blyholdig maling, nogle træsorter, mineraler og metal kan være sundhedsfarlige. Berøring eller indånding af støv kan føre til allergiske reaktioner og/eller åndedrætssygdomme hos brugeren eller personer, der opholder sig i nærheden af arbejdspladsen.

Bestemt støv som f.eks. ege- eller bøgestøv gælder som kræftfremkaldende, især i forbindelse med ekstra stoffer til træbehandling (chromat, træbeskyttelsesmiddel). Asbestholdigt materiale må kun bearbejdes af fagfolk.

- Brug helst en støvsugning, der egner sig til materialet.
- Sørg for god udluftning af arbejdspladsen.

– Det anbefales at bære åndeværn med filterklasse P2. Overhold forskrifterne, der gælder i dit land vedr. de materialer, der skal bearbejdes.

► **Undgå at der samler sig støv på arbejdspladsen.** Støv kan let antænde sig selv.

Støv-/spånop sugningen kan blive blokeret af støv, spåner eller brudstykker fra emnet.

- Sluk for el-værktøjet, og træk netstikket ud af stikdåsen.
- Vent til savklingen står helt stille.
- Find frem til årsagen til blokeringen og afhjælp den.

#### Opsugning med fremmed støvsuger

I forbindelse med udsugning kan du også slutte udsugningsadapteren (24) til en støvsugerslange (Ø 35 mm).

- Forbind udsugningsadapteren (24) med støvsugerslangen.

Støvsugeren skal være egnet til det materiale, som skal opuges.

Anvend en specialstøvsuger til opsugning af særligt sundhedsfarligt, kræftfremkaldende eller tørt støv.

#### Opsugningsadapter rengøres

Udsugningsadapteren (24) skal rengøres med regelmæssige mellemrum for at sikre en optimal udsugning.

- Træk opsugningsadapteren (24) drejende af spånudkastet (23).
- Fjern brudstykker fra emne og spåner.
- Tryk igen opsugningsadapteren drejende på spånudkastet, til den falder i hak over spånudkastets holdering.

#### Skift af savklinge (se billede c1–c4)

► **Træk stikket ud af stikkontakten, før der udføres arbejde på el-værktøjet.**

► **Brug beskyttelseshandsker, når savklingen monteres.** Berøring af savklingen er forbundet med kvæstelsesfare.

Anvend kun savklinger, hvis max. tilladte hastighed er højere end dit el-værktøjs omdrejningstal i ubelastet tilstand.

Brug kun savklinger, der svarer til de tekniske data, der er angivet i denne vejledning, og som er kontrolleret og mærket tilsvarende iht. EN 847-1.

Brug kun savklinger, der er anbefalet af el-værktøjets producent og som er egnet til det materiale, der skal bearbejdes. Dette forhindrer overophedning af savtænderne ved savning.

#### Udskiftning af savklinge

- Anbring el-værktøjet i arbejdsstilling.
- Skru låseskruen (42) på manuelt, til stangsystemet (43) kan hænge frit ned.
- Løsn fastgørelsesskruen (44) (ca. 2 omgange) med unbrakonøglen (4 mm) (17). Drej ikke skruen helt ud.
- Løsn fastgørelsesskruen (45) (ca. 6 omgange) med unbrakonøglen (4 mm) (17). Drej ikke skruen helt ud.
- Træk beskyttelsespladen (46) af fastgørelsesskruen (45), fremad og ned.

- Sving pendulbeskyttelsesskærmen (4) bagud, og hold pendulbeskyttelsesskærmen i denne position.
- Hæng stangsystemet (43) med en boring hen over fastgørelsesskruen (45). Derved holdes pendulbeskyttelsesskærmen i den åbnede position.
- Drej unbrakoskruen (48) med unbrakonøglen (mm) (17), og tryk samtidig spindellåsen (47) ind, indtil den går i indgreb.
- Hold spindellåsen (47) nede, og skru skruen (48) ud med uret (venstregevind!).
- Tag spændeflengen (49) af.
- Tag savklingen ud (40).

#### Isætning af savklinge

► **Savklingen skal anbringes på en sådan måde, at tændernes skæreretning (pilretning på savklinge) er i overensstemmelse med pilretningen på beskyttelsesskærmen!**

Alle dele rengøres før isætning, hvis det er nødvendigt.

- Sæt den nye savklinge på den indvendige spændeflange (50).
- Sæt spændeflengen (49) og unbrakoskruen (48) på. Tryk på spindellåsen (47), indtil den går i indgreb, og spænd unbrakoskruen fast mod uret.
- Løsn stangsystemet (43) fra fastgørelsesskruen (45), og før pendulbeskyttelsesskærmen (4) nedad igen.
- Skub beskyttelsespladen (46) under fastgørelsesskruen (45) igen.
- Spænd fastgørelsesskruerne (45) og (44) igen.
- Skub stangsystemet (43) til dets oprindelige position og spænd låseskruen (42) manuelt igen.

## Brug

► **Træk stikket ud af stikkontakten, før der udføres arbejde på el-værktøjet.**

#### Transportsikring (se billede A)

Transportsikringen (31) gør det nemmere at håndtere el-værktøjet, når det transporteres til forskellige arbejdssteder.

#### Afsikring af el-værktøjet (arbejdsstilling)

- Tryk glidearmen (28) på håndgrebet (1) en smule nedad for at aflaste transportsikringen (31).
- Træk transportsikringen (31) helt ud.
- Før glidearmen (28) langsomt opad.

#### Sikring af el-værktøjet (transportstilling)

- Skub glidearmen (28) helt bagud, og sørg for at sikre den i denne position.
- Før glidearmen (28) så langt ned, at transportsikringen (31) kan trykkes helt ind.

Yderligere henvisninger: (se "Transport (se billede Z)", Side 134)



### Glidearm fastlåses

Glidearmens glidemekanisme (28) kan fastlåses vha. klemmearmen (25). Glidearmen kan indstilles i to positioner:

- Glidearm skubbet helt bagud (til kapsnit)
- Glidearm trukket helt frem (til en kompakt transportstilling)

### Glidearm afsikres (se billedet B1)

Når glidearmen (28) er afsikret, kan hele glidemekanismen bruges.

- Tryk klemmearmen (25) helt ned.
- Klemmearmens klemmekile frigiver de to nederste leddele på glidearmen.

### Glidearm sikres (se billedet B2)

Glidearm skubbet helt bagud:

- Skub glidearmen (28) helt bagud.
- De to øverste leddele på glidearmen står nu opret og er lukket.
- Træk klemmearmen (25) opad, til klemmekilen er positioneret mellem de to nederste leddele på glidearmen.
- Derved er glidearmen (28), der er skubbet helt bagud, fastlåst.

Ved savning af vandrette og/eller lodrette geringsvinkler skal du alt efter snitretningen trække den venstre eller højre justerbare anslagsskinne (5) udad eller fjerne den helt.

Lodret geringsvinkel	Vandret geringsvinkel	
0°–47° (venstre)	≤ 44° (højre/venstre)	– Løsn låseskruen (52). – Træk den venstre justerbare anslagsskinne (5) helt ud.
0°–47° (venstre)	≥ 45° (højre/venstre)	– Løsn låseskruen (52). – Træk den venstre justerbare anslagsskinne (5) helt ud. – Løft den justerbare anslagsskinne op, og fjern den. – Fjern låseskruen (52).
0°–47° (højre)	≤ 44° (højre/venstre)	– Løsn låseskruen (52). – Træk den højre justerbare anslagsskinne (5) helt ud.
0°–47° (højre)	≥ 45° (højre/venstre)	– Løft den justerbare anslagsskinne op, og fjern den.

### Indstilling af glidearmsdæmpning (se billede F)

Glidearmens (28) glidemekanisme er forindstillet fra fabrikken og er ikke dæmpet, når el-værktøjet udleveres.

Dæmpningen af glidemekanismen kan indstilles individuelt på dæmperen (53):

Hård – kontrollerede arbejdsbevægelser

Blød – hurtige savsnit.

- Løsn de to stilleskruer (54) med unbrakonøglen (4 mm) (17) for at opnå en blødere dæmpning
- eller
- Spænd de to stilleskruer (54) mere fast for at opnå en hårdere dæmpning.

### Fastgørelse af emne (se billede G)

Emnet skal altid være spændt fast for at sikre en optimal arbejdsikkerhed.

Glidearm trukket helt frem:

- Træk glidearmen (28) helt frem.
- Glidemekanismen er nu kørt helt ud.
- Træk klemmearmen (25) opad, til klemmekilen er positioneret mellem de to nederste leddele på glidearmen.
- Derved er glidearmen (28), der er trukket helt frem, fastlåst.

### Arbejdsforberedelse

#### Forlængelse af savbord (se billedet C)

Lange emner skal understøttes i den frie ende ved at lægge noget ind under dem eller støtte dem mod noget.

Savbordet kan gøres større til højre eller venstre vha. savbordsforlængelserne (7).

- Klap klemmearmen (51) indad.
- Træk savbordsforlængelsen (7) udad til den ønskede længde (maksimalt 250 mm).
- Tryk klemhåndtaget (51) udad igen for at fastgøre savbordsforlængelsen.

#### Forskydning af anslagsskinne (se billede D–E)

Bearbejd ikke emner, der er så små, at de ikke kan spændes fast.

- Tryk emnet hårdt mod anslagsskinne (6) og (5).
- Stik den medleverede skruetvinge (19) ind i et af de dertil beregnede huller (55).
- Løsn vingeskruen, og tilpas skruetvingen til emnet. Spænd vingeskruen igen.
- Spænd gevindstangen (57) forsvarligt, og fastgør derved emnet.

#### Løsnelse af emne

- Skruetvingen løsnes ved at dreje gevindstangen (57) mod uret.

## Indstilling af vandrette og lodrette geringsvinkler

For at sikre at saven altid saver præcise snit er det vigtigt at kontrollere el-værktøjets grundindstillinger og evt. indstille det efter intensiv brug.

Dette kræver erfaring og tilsvarende specialværktøj.

Dette arbejde gennemføres hurtigt og pålideligt af en Bosch-servicetekniker.

- **Spænd altid låseknoppen (11) før savning.** Ellers kan savklingen sætte sig fast i emnet.

### Indstilling af vandrette geringsvinkler

#### Indstilling af vandrette standardgeringsvinkler (se billedet H)

For hurtigere og mere præcist at kunne indstille ofte benyttede vandrette geringsvinkler er savbordet forsynet med hak (15):

venstre	0°	højre
45°; 31,6°; 22,5°; 15°		15°; 22,5°; 31,6°; 45°; 60°

- Løsn låseknoppen (11), hvis den er spændt.
- Træk i armen (12), og drej savbordet (38), til det ønskede hak til højre eller venstre.
- Slip derefter armen. Armen skal falde rigtigt i hak.
- Spænd låseknoppen (11) igen.

#### Indstilling af vilkårlige vandrette geringsvinkler (se billedet I)

Den vandrette geringsvinkel kan indstilles i et område fra 52° (venstre side) til 60° (højre side).

- Løsn låseknoppen (11), hvis den skulle være spændt.
- Træk i armen (12), og tryk samtidig på låseklemmen (10), til den går i indgreb i den dertil beregnede not. Der ved kan savbordet bevæges frit.
- Drej savbordet (38) til højre eller venstre med låseknoppen, til vinkelviseren (58) viser den ønskede, vandrette geringsvinkel.
- Spænd låseknoppen (11) igen.
- For at løsne armen (12) igen (til indstilling af vandrette standardgeringsvinkler) skal du trække armen opad. Låseklemmen (10) springer tilbage i sin oprindelige position, og armen (12) kan igen gå i indgreb i hakkene (15).

#### Indstilling af lodrette geringsvinkler

Den lodrette geringsvinkel kan indstilles i et område fra 47° (venstre side) til 47° (højre side).

Anslag til vinklerne 0°, 22,5°, 45° og 47° benyttes til hurtig og præcis indstilling af ofte benyttede lodrette geringsvinkler.

#### Indstilling af venstre, lodrette geringsvinkelområde (45° til 0°)

L

- Træk den venstre justerbare anslagsskinne (5) helt ud.
- Løsn spændegrebet (13).

- Sving glidearmen (28) på håndgrebet (1) til venstre, indtil vinkelviseren (33) viser den ønskede, lodrette geringsvinkel.
  - Hold glidearmen (28) i denne position, og spænd grebet (13) fast igen.
- Spændegrebets klemmekraft skal sikre, at glidearmen bevarer sin position ved alle lodrette geringsvinkler.

#### Indstilling af højre, lodrette geringsvinkelområde (0° til 45°) (se billede J)

45° R

- Træk den højre justerbare anslagsskinne (5) helt ud.
  - Løsn spændegrebet (13).
  - Vip glidearmen (28) på håndgrebet (1) ud af 0°-positionen en smule til venstre, og drej drejeknappen (39), indtil det ønskede lodrette geringsvinkelområde vises.
  - Sving glidearmen (28) på håndgrebet (1) til højre, indtil vinkelviseren (21) viser den ønskede geringsvinkel.
  - Hold glidearmen (28) i denne position, og spænd grebet (13) fast igen.
- Spændegrebets klemmekraft skal sikre, at glidearmen bevarer sin position ved alle lodrette geringsvinkler.

#### Indstilling af den lodrette standardgeringsvinkel 0°

For at den lodrette standardgeringsvinkel 0° let kan indstilles igen, går drejeknappen (39) i indgreb i det venstre, lodrette geringsvinkelområde.

L

- Sving glidearmen (28) fra højre ud over 0°-positionen.

#### Indstilling af det komplette, lodrette geringsvinkelområde (-47° til +47°)

47°

- Træk begge justerbare anslagsskinner (5) helt ud.
  - Løsn spændegrebet (13).
  - Vip glidearmen (28) på håndgrebet (1) ud af 0°-positionen en smule til venstre, og drej drejeknappen (39), indtil det ønskede lodrette geringsvinkelområde vises.
  - Sving glidearmen (28) til venstre eller højre med håndgrebet (1), indtil vinkelviseren (33) eller (21) viser den ønskede lodrette geringsvinkel.
  - Hold glidearmen (28) i denne position, og spænd grebet (13) fast igen.
- Spændegrebets klemmekraft skal sikre, at glidearmen bevarer sin position ved alle lodrette geringsvinkler.

#### Indstilling af den lodrette standardgeringsvinkel 22,5° (se billedet K)

Træk indstillingsknappen (34) helt ud, og drej den 90°. Sving herefter glidearmen (28) på håndgrebet (1), til glidearmen falder hørbart i hak.

## Ibrugtagning

### Tænding (se billede L)

- For at **tænde** el-værktøjet skal du **først** skubbe kontaktspærren **(2)** frem til midten og **derefter** trykke tænd/sluk-knappen **(59)** ind og holde den inde.

**Bemærk:** Af sikkerhedsgrunde kan tænd/sluk-knappen **(59)** ikke fastlåses, men skal trykkes ned og holdes nede, så længe saven er i drift.

### Sluk

- Når du vil **slukke**, skal du slippe tænd/sluk-knappen **(59)**.

### Startstrømsbegrænsning

Den elektroniske startstrømsbegrænsning begrænser ydelsen, når el-værktøjet tændes, og muliggør driften til en 16 A-sikring.

**Bemærk:** Kører el-værktøjet med fuldt omdrejningstal umiddelbart efter start, fungerer startstrømbegrænsningen og genindkoblingsbeskyttelsen ikke. El-værktøjet skal omgående sendes til et autoriseret værksted.

## Arbejdsvejledning

### Generelle savehenvvisninger

- ▶ **Spænd altid låseknapen (11) og spændegrebet (13) før savning.** Ellers kan savklingen sætte sig fast i emnet.
- ▶ **Spænd altid knoppen (11) og klemarmen godt før savning.** Ellers kan savklingen sætte sig fast i emnet.
- ▶ **Før savearbejdet startes: Kontroller at savklingen på intet tidspunkt kan berøre anslagsskinnen, skruetvingerne eller andre maskindele. Fjern evt. monterede hjælpeanslag eller tilpas dem efter behov.**

Beskyt savklingen mod slag og stød. Udsæt ikke savklingen for tryk fra siden.

Sav kun i emner, som er omfattet af savens tiltænkte brug.

Bearbejd ikke skæve emner. Emnet skal altid have en lige kant, som lægges op ad anslagsskinnen.

Lange og tunge emner skal understøttes i den frie ende ved at lægge noget ind under dem eller støtte dem mod noget.

### Tilladte emnemål

**Maksimal** emner:

Vandret geringsvinkel	Lodret geringsvinkel	Højde x bredde [mm]	
		Emne ved anslagsskinne	Emne ved afstandsanslag (tilbehør)
0°	0°	104 x 341	110 x 240
45°	0°	104 x 240	110 x 110
0°	45° (venstre)	51 x 341	51 x 295
0°	45° (højre)	38 x 341	38 x 295
45°	45° (venstre)	51 x 240	51 x 200
45°	45° (højre)	38 x 240	38 x 200

**Minimale** emner (= alle emner, der kan spændes fast til venstre eller højre for savklingen med den medfølgende skruetvinge **(19)**): 160 x 335 mm (længde x bredde)

**Maksimal skæredybde** (0°/0°): 104 mm

Sørg for, at pendulbeskyttelseskærmen fungerer korrekt, og at den kan bevæges frit. Når værktøjsarmen føres nedad, skal pendulbeskyttelseskærmen åbne sig. Når værktøjsarmen føres opad, skal pendulbeskyttelseskærmen lukke sig over savbladet igen, og når den er helt oppe, skal den låses.

### Markering af snitlinje (se billedet M)

To laserstråler viser savklængdens snitbredde. Derved kan du positionere emnet, der skal savnes i, nøjagtigt, uden at pendulbeskyttelseskærmen skal åbnes.

- Tænd for laserstrålerne med kontakten **(60)**.
- Indstil markeringen på emnet mellem de to laserlinjer.

**Bemærk:** Kontrollér før savning, om snitbredden stadig vises korrekt justering af laser. Laserstrålerne kan blive forskubbet i forbindelse med intensivt brug (f.eks. som følge af vibrationer).

### Operatørens position (se billedet N)

- ▶ **Stil dig ikke på linje med savklingen foran el-værktøjet, men altid forskudt sideværts i forhold til savklingen.** Derved er din krop beskyttet mod et muligt tilbageslag.
- Hold hænder, fingre og arme væk fra den roterende savklinge.
- Kryds ikke armene foran glidearmen **(28)**.

### Udskiftning af ilægningsplader (se billedet O)

De røde ilægningsplader **(9)** kan blive slidte, når el-værktøjet har været brugt i længere tid.

Udskift defekte ilægningsplader.

- Stil el-værktøjet i arbejdsstilling.
- Skru skruerne **(61)** ud med unbrakonøglen (4 mm) **(17)**, og tag de gamle ilægningsplader ud.
- Læg den nye højre ilægningsplade i.
- Fastskru ilægningspladen så langt til højre som muligt med skruerne **(61)**, så savklingen ikke kommer i berøring med ilægningspladen over den længde, hvor den mulige trækbevægelse finder sted.
- Gentag arbejds-skridtene tilsvarende med den nye venstre ilægningsplade.

## Savning

### Savning uden trækbevægelse (kapning) (se billede P)

- Skub glidearmen (28) helt bagud, og sørg for at sikre den i denne position.  
Sørg for, at dybdeanslaget (30) er trykket helt ind, og at justeringsskruen (29) ved bevægelse af glidearmen passer gennem udsparingen uden at berøre dybdeanslaget.
- Spænd emnet fast, så det passer til målene.
- Indstil de ønskede geringsvinkler efter behov (vandret og/eller lodret).
- Tænd el-værktøjet.
- Før glidearmen (28) langsomt ned med håndgrebet (1).
- Sav emnet igennem med jævn fremføring.
- Sluk el-værktøjet, og vent, indtil savklingen er standset helt.
- Før glidearmen (28) langsomt opad.

### Savning med trækbevægelse (se billedet Q)

- **Hold godt fast i håndgrebet, når værktøjet tændes og under hele savearbejdet. Gennemfør en kontrolleret bevægelse med glidearmen under savearbejdet.** Få se-kunders uopmærksomhed kan føre til alvorlige personskader på grund af den ekstremt lette glidearm.

- Sørg for at afsikre glidearmen (28).  
Kontrollér, at hele glidemechanismen kan bruges ved at trække glidearmen ud og tilbage (28).
- Spænd emnet fast, så det passer til målene.
- Indstil de ønskede geringsvinkler efter behov (vandret og/eller lodret).
- Træk glidearmen (28) så langt væk fra anslagsskinne (6) vha. håndgrebet (1), at savklingen befinder sig foran emnet.
- Tænd el-værktøjet.
- Før glidearmen (28) langsomt ned med håndgrebet (1).
- Tryk nu glidearmen (28) hen imod anslagsskinne (6), og sav emnet igennem med jævn fremføring.
- Sluk el-værktøjet, og vent, indtil savklingen er standset helt.
- Før glidearmen (28) langsomt opad.

### Savning af lige lange emner (se billede R)

For lettere at kunne save lange, lige emner kan du benytte længdeanslaget (36) (tilbehør).

Du kan montere længdeanslaget på begge sider af savbordsforlængelsen (7).

- Løsn låseskruen (35), og vip længdeanslaget (36) hen over klemskruen (62).
- Spænd låseskruen (35) igen.
- Indstil savbordsforlængelsen (7) til den ønskede længde.

### Indstilling af dybdeanslag (savning af not) (se billedet S)

Dybdeanslaget skal justeres, hvis der skal saves en not eller bruges et afstandsanslag (f.eks.: Bosch).

- Sving dybdeanslaget (30) udad.
- Sving glidearmen (28) til den ønskede position ved hjælp af håndtaget (1).

- Drej på justeringsskruen (29), til enden på skruen berører dybdeanslaget (30).
- Før glidearmen (28) langsomt opad.


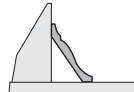
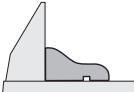
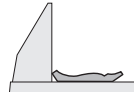
### Specielle emner

Når der saves i bøjede eller runde emner, er det vigtigt at sørge for, at disse er særligt godt sikret mod at rutsje væk. På snitlinjen må der ikke være nogen spalte mellem emne, anslagsskinne og savbord.

Fremstil specielle holdere, hvis det skulle være nødvendigt.

## Bearbejdning af profillister

Profillister kan bearbejdes på to forskellige måder:

Positionering af emne	Gulvlister	Loftlister
– stillet op mod anslagsskinne		
– fladt liggende på savbordet		

Desuden kan snittene udføres med eller uden trækbevægelse, afhængigt af profillistens bredde.

Prøv altid først den indstillede geringsvinkel (vandret og/eller lodret) på et stykke affaldstræ, før du går rigtigt i gang.

## Kontrol og indstilling af grundindstillinger

For at sikre at saven altid saver præcise snit er det vigtigt at kontrollere el-værktøjets grundindstillinger og evt. indstille det efter intensiv brug.

Dette kræver erfaring og tilsvarende specialværktøj.

Dette arbejde gennemføres hurtigt og pålideligt af en Bosch-servicetekniker.

### Justering af laser

**Bemærk:** El-værktøjet skal være tilsluttet til strømforsyningen, hvis laserfunktionen skal testes.

- **Betjen aldrig tænd/sluk-knappen, mens laseren justeres (f.eks. ved at bevæge værktøjsarmen).** En utilsigtet start af el-værktøjet kan føre til kvæstelser.

- Anbring el-værktøjet i arbejdsstilling.
- Drej savbordet (38) indtil hakket (15) for 0°. Armen (12) skal falde mærkbart i hak.

### Kontrol (se billedet T1)

- Tegn en lige snitlinje på emnet.
- Før glidearmen (28) langsomt ned med håndgrebet (1).
- Positionér emnet på en sådan måde, at savklængens tænder flugter med snitlinjen.
- Hold emnet fast i denne position og før glidearmen langsomt opad igen.
- Spænd emnet fast.
- Tænd for laserstrålerne med kontakten (60).

Laserstrålerne skal i hele længden være på emnet i den samme afstand fra den markerede snitlinje til højre og venstre, også når glidearmen føres nedad.

**Fjernelse af laserbeskyttelseskappe (se billedet T2)**

- Løsn de to skruer (63) på laserbeskyttelseskappen (27) med unbrakonøglen (4 mm) (17).

**Bemærk:** Den forreste skrue på laserbeskyttelseskappen nås ved at svinge glidearmen en smule nedad, til unbrakonøglen kan stikkes gennem en af slidserne på pendulbeskyttelsesskærmen.

**Indstilling af flugtning (se billedet T3)**

- Fjern laserbeskyttelseskappen (27).

1. Indstilling af højre laserstråle:

- Drej den bageste indstillingsskrue (64) med unbrakonøglen (18), indtil den højre laserstråle er parallel med hele den angivne skærelinje på emnet. Herved bevæges den venstre laserstråle med.

En drejning mod venstre bevæger laserstrålen fra venstre til højre, en drejning mod højre bevæger laserstrålen fra højre til venstre.

2. Indstilling af venstre laserstråle:

- Skru på den forreste indstillingsskrue (64) med unbrakonøglen ((18), indtil den venstre laserstråle har samme afstand til den angivne skærelinje på emnet som den højre laserstråle.

En drejning mod venstre bevæger laserstrålen fra venstre til højre, en drejning mod højre bevæger laserstrålen fra højre til venstre.

- Fastgør laserbeskyttelseskappen (27) igen.

**Indstilling af parallelitet (se billedet T4)**

- Fjern laserbeskyttelseskappen (27).

- Løsn fastgørelsesskruen (65) (ca. 1-2 omdrejninger) med unbrakonøglen (18). Drej ikke skruen helt ud.
- Forskyd laserens monteringsplade til højre eller venstre, til laserstrålerne i hele deres længde er parallel med den markerede snitlinje på emnet.
- Hold laserens monteringsplade i denne position, og spænd fastgørelsesskruen (65) fast igen.
- Kontrollér efter indstillingen, at laserstrålen stadigvæk flugter med snitlinjen. Indstil om nødvendigt laserstrålerne en gang til med stilleskruerne (64).
- Fastgør laserbeskyttelseskappen (27) igen.

**Indstilling af den sidevendte afvigelse, når glidearmen bevæges (se billedet T5)**

- Fjern laserbeskyttelseskappen (27).
- Løsn de to fastgørelsesskruer (66) (ca. 1-2 omdrejninger) med unbrakonøglen (18). Drej ikke skrueerne helt ud.
- Forskyd laserens hus til højre eller venstre, til laserstrålerne ikke mere afviger i siden, når glidearmen bevæges ned.
- Kontrollér efter indstillingen, at laserstrålen stadigvæk flugter med snitlinjen. Indstil om nødvendigt laserstrålerne en gang til med stilleskruerne (64).
- Hold laserens hus i denne position, og spænd fastgørelsesskruerne (66) fast igen.

- Fastgør laserbeskyttelseskappen (27) igen.

**Indstilling af den lodrette standardgeringsvinkel 0°**

- Stil el-værktøjet i transportstilling.
- Drej savbordet (38) indtil hakket (15) for 0°. Armen (12) skal falde mærkbart i hak.

**Kontrol (se billedet U1)**

- Indstil en vinkellære til 90°, og stil den på savbordet (38). Vinkellærens benforlænger skal flugte med savklingen (40) over hele længden.

**Indstilling (se billedet U2)**

- Løsn spændegrebet (13).
- Løsn de to stilleskruer (67) (mindst 1 omdrejning) med en topnøgle (10 mm).
- Løsn stilleskruen (69) (ca. 3 omdrejninger) med unbrakonøglen (4 mm) (17).
- Skru stilleskruen (68) så langt ind eller ud med unbrakonøglen (4 mm) (17), at vinkellærens benforlænger flugter med savklingen over hele længden.
- Spænd spændegrebet (13) fast igen. Spænd herefter først stilleskruen (69) og så stilleskruerne (67) igen.

Hvis vinkelviserne (33) og (21) ikke er på linje med 0°-mærkerne på skalaen (32) efter indstillingen, skal fastgørelsesskruerne på vinkelviserne løsnes med en stjerneskrue-trækker, og vinkelviserne skal indstilles langs med 0°-mærkerne.

**Indstilling af lodret standardgeringsvinkel 45° (venstre)**

- Stil el-værktøjet i arbejdsstilling.
- Drej savbordet (38) indtil hakket (15) for 0°. Armen (12) skal falde mærkbart i hak.
- Træk den venstre justerbare anslagsskinne (5) helt ud.
- Løsn spændegrebet (13), og sving glidearmen på håndgrebet (1) helt til venstre (45°).

**Kontrol (se billedet V1)**

- Indstil en vinkellære til 45°, og stil den på savbordet (38). Vinkellærens benforlænger skal flugte med savklingen (40) over hele længden.

**Indstilling (se billedet V2)**

- Skru stilleskruen (70) så langt ind eller ud med en gaffelnøgle (8 mm), at vinkellærens benforlænger flugter med savklingen over hele længden.
- Spænd spændegrebet (13) fast igen.

Hvis vinkelviserne (33) og (21) ikke er på linje med 45°-mærkerne på skalaen (32) efter indstillingen, kontrolleres først 0°-indstillingen for den lodrette geringsvinkel og vinkelviserne en gang til. Herefter gentages indstillingen af 45°-geringsvinklen.

**Indstilling af lodret standardgeringsvinkel 45° (højre)**

- Stil el-værktøjet i arbejdsstilling.
- Drej savbordet (38) indtil hakket (15) for 0°. Armen (12) skal falde mærkbart i hak.
- Træk den højre justerbare anslagsskinne (5) helt ud.
- Løsn spændegrebet (13).
- Vip glidearmen på håndgrebet (1) ud af 0°-positionen en smule til venstre, og drej drejknoppen



(39), til det højre lodrette geringsvinkelområde vises.

- Sving glidearmen på håndgrebet (1) helt til højre (45°).

#### Kontrol (se billedet W1)

- Indstil en vinkellære til 135°, og stil den på savbordet (38).

Vinkellærens benforlænger skal flugte med savklingen (40) over hele længden.

#### Indstilling (se billedet W2)

- Skru stilleskruen (71) så langt ind eller ud med en gaffelnøgle (8 mm), at vinkellærens benforlænger flugter med savklingen over hele længden.
- Spænd spændegrebet (13) fast igen.

Hvis vinkelviserne (33) og (21) ikke er på linje med 45°-mærkerne på skalaen (32) efter indstillingen, kontrolleres først 0°-indstillingen for den lodrette geringsvinkel og vinkelviserne en gang til. Herefter gentages indstillingen af 45°-geringsvinklen.

#### Justering af skala til vandrette geringsvinkler

- Stil el-værktøjet i arbejdsstilling.
- Drej savbordet (38) indtil hakket (15) for 0°. Armen (12) skal falde mærkbart i hak.

#### Kontrol (se billedet X1)

- Indstil vinkellæren til 90°, og læg den mellem anslagsskinne (6) og savklingen (40) på savbordet (38).

Vinkellærens benforlænger skal flugte med savklingen (40) over hele længden.

#### Indstilling (se billede X2)

- Løsn alle fire indstillingsskruer (72) med unbrakonøglen (4 mm) (17), og drej savbordet (38) sammen med skalaen (37), indtil vinkellærens benforlænger flugter med savklingen i hele længden.
- Spænd skruerne igen.

Hvis vinkelviseren (58) ikke er på linje med skalaens 0°-mærke (37), når indstillingen er færdig, skal du løse skruen (73) med en stjerneskruetrækker og indstille vinkelviseren langs med 0°-mærket.

#### Indstilling af spændegrebets (13) klemmekraft (se billedet Y)

Spændegrebets klemmekraft (13) kan efterjusteres.

#### Kontrol

- Spændegrebets klemmekraft skal holde glidearmens position sikkert, hver gang der udføres en lodret geringsvinkel.

#### Indstilling

- Løsn spændegrebet (13).
- Skru stilleskruen mod uret (74) med en topnøgle (17 mm) for at reducere klemmekraften, eller skru den med uret for at øge klemmekraften.
- Indstil en lodret geringsvinkel, spænd grebet (13) igen, og kontrollér, om den ønskede klemmekraft er nået.

#### Transport (se billede Z)

Før el-værktøjet transporteres, skal du gennemføre følgende trin:

- Skub glidearmen (28) helt bagud, og sørg for at sikre den i denne position.
  - Sørg for, at dybdeanslaget (30) er trykket helt ind, og at justeringskruen (29) ved bevægelse af glidearmen passer gennem udsparingen uden at berøre dybdeanslaget.
  - Før glidearmen så langt ned, at transportsikringen (31) kan trykkes helt ind
  - Skub savbordsforlængelsen (7) helt ind.
  - Indstil en lodret geringsvinkel på 0°, og spænd spændegrebet (13).
  - Drej savbordet (38) mod venstre til anslag, og spænd låseknoppen (11).
  - Bind netkablet sammen med burrebåndet (75).
  - Fjern alle tilbehørsdele, der ikke kan monteres fast på el-værktøjet.
  - Ubenyttede savklinger skal, så vidt muligt, opbevares i en lukket beholder, når de transporteres.
  - Tag fat i fordybningerne (16) på siden af savbordet for at transportere bordet.
- **Brug kun transportanordningerne og aldrig beskyttelsesanordningerne, glidearmen eller håndgrebet til transport af el-værktøjet.**

## Vedligeholdelse og service

### Vedligeholdelse og rengøring

- **Træk stikket ud af stikkontakten, før der udføres arbejde på el-værktøjet.**
- **El-værktøj og el-værktøjets ventilationsåbninger skal altid holdes rene for at sikre et godt og sikkert arbejde.**

Hvis det er nødvendigt at erstatte tilslutningsledningen, skal dette arbejde udføres af **Bosch** eller på et autoriseret serviceværksted for **Bosch** el-værktøj for at undgå farer.

Pendulbeskyttelsesskærmen skal altid kunne bevæges frit og lukkes automatisk. Derfor skal området omkring beskyttelsesskærmen altid være rent.

Fjern støv og spåner med trykluft eller en pensel efter hver arbejdsgang.

- Rengør gliderullen (20) og glidearmen (28).

### Tilbehør

	Varenummer
Skruevinge	1 609 B06 203
Ilægningsplader	1 609 B04 470
Støvpose	1 609 B05 010
Opsugningsadapter	2 607 001 977
Arbejdsbord GTA 2500 W	0 601 B12 100
Arbejdsbord GTA 3800	0 601 B24 000
Træstøvsuger GAS 35 M AFC	0 601 9C3 100
<b>Savklinger til træ og pladematerialer, paneler og lister</b>	
Savklinge 305 x 30 mm, 60 tænder	2 608 641 768

## Varenummer

## Savklinger til plast og ikke-jernholdige metaller

Savklinge 305 x 30 mm, 96 tænder 2 608 642 099

Savklinge 305 x 30 mm, 96 tænder 2 608 640 453

## Savklinger til alle former for laminatgulve

Savklinge 305 x 30 mm, 96 tænder 2 608 642 137

## Kundeservice og anvendelsesrådgivning

Kundeservice besvarer dine spørgsmål vedr. reparation og vedligeholdelse af dit produkt samt reservedele. Eksplosionsstegninger og oplysninger om reservedele finder du også på: [www.bosch-pt.com](http://www.bosch-pt.com)

Bosch-anvendelsesrådgivningsteamet hjælper dig gerne, hvis du har spørgsmål til produkter og tilbehørsdele.

Produktets 10-cifrede typenummer (se typeskilt) skal altid angives ved forespørgsler og bestilling af reservedele.

## Dansk

Bosch Service Center

Telegrafvej 3

2750 Ballerup

På [www.bosch-pt.dk](http://www.bosch-pt.dk) kan der online bestilles reservedele eller oprettes en reparations ordre.

Tlf. Service Center: 44898855

Fax: 44898755

E-Mail: [vaerktoej@dk.bosch.com](mailto:vaerktoej@dk.bosch.com)

## Du finder adresser til andre værksteder på:

[www.bosch-pt.com/serviceaddresses](http://www.bosch-pt.com/serviceaddresses)

## Bortskaffelse

El-værktøj, tilbehør og emballage skal genbruges på en miljøvenlig måde.



Smid ikke el-værktøj ud sammen med det almindelige husholdningsaffald!

## Gælder kun i EU-lande:

Iht. det europæiske direktiv 2012/19/EU om affald af elektrisk og elektronisk udstyr skal kasseret elektrisk udstyr indsamles separat og genbruges iht. gældende miljøforskrifter. Ved forkert bortskaffelse kan elektrisk og elektronisk affald have skadelige virkninger på miljøet og menneskers sundhed på grund af den mulige tilstedeværelse af farlige stoffer.

## Svensk

## Säkerhetsanvisningar

## Allmänna säkerhetsanvisningar för elverktyg

## ⚠ VARNING

Läs alla säkerhetsvarningar, instruktioner och specifikationer

**som tillhandahålls med detta elverktyg.** Fel som uppstår till följd av att instruktionerna nedan inte följts kan orsaka elstöt, brand och/eller allvarliga personskador.

**Förvara alla varningar och anvisningar för framtida bruk.**

Begreppet Elverktyg hänför sig till nätdrivna elverktyg (med nätsladd) och till batteridrivna elverktyg (sladdlösa).

## Arbetsplats säkerhet

- ▶ **Håll ditt arbetsområde rent och väl upplyst.** Ostäda och mörka areor ökar olycksrisken.
- ▶ **Använd inte elverktyget i explosionsfarliga omgivningar när det t.ex. finns brännbara vätskor, gaser eller damm.** Elverktygen alstrar gnistor som kan antända dammet eller gaserna.
- ▶ **Håll under arbetet med elverktyget barn och obehöriga personer på betryggande avstånd.** Om du störs av obehöriga personer kan du förlora kontrollen över elverktyget.

## Elektrisk säkerhet

- ▶ **Elverktygets stickpropp måste passa till vägguttaget. Stickproppen får absolut inte förändras. Använd inte adapterkontakter tillsammans med skyddsjordade elverktyg.** Oförändrade stickproppar och passande vägguttag reducerar risken för elstöt.
- ▶ **Undvik kroppskontakt med jordade ytor som t. ex. rör, värmelement, spisar och kylskåp.** Det finns en större risk för elstöt om din kropp är jordad.
- ▶ **Skydda elverktyg mot regn och väta.** Tränger vatten in i ett elverktyg ökar risken för elstöt.
- ▶ **Missbruka inte nätsladden. Använd inte nätsladden för att bära eller hänga upp elverktyget och inte heller för att dra stickproppen ur vägguttaget.** Skadade eller tilltrasslade ledningar ökar risken för elstöt.
- ▶ **När du arbetar med ett elverktyg utomhus använd endast förlängningssladdar som är avsedda för utomhusbruk.** Om en lämplig förlängningssladd för utomhusbruk används minskar risken för elstöt.
- ▶ **Använd ett felströmsskydd om det inte är möjligt att undvika att elverktyget används i fuktig miljö.** Felströmsskyddet minskar risken för elstöt.

## Personsäkerhet

- ▶ **Var uppmärksam, kontrollera vad du gör och använd elverktyget med förnuft. Använd inte ett elverktyg när du är trött eller om du är påverkad av droger, alkohol eller mediciner.** Under användning av elverktyg kan även en kort ouppmärksamhet leda till allvarliga kroppsskador.
- ▶ **Använd personlig skyddsutrustning. Använd alltid skyddsglasögon.** Användning av personlig skyddsutrustning, som t. ex. dammfiltermask, halkfria säkerhetsskor, skyddshjälm och hörselskydd, som är anpassade för användningsområdet, reducerar risken för kroppsskada.
- ▶ **Undvik oavsiktlig igångsättning. Kontrollera att elverktyget är fränkopplat innan du ansluter stickproppen till vägguttaget och/eller ansluter/tar**

**bort batteriet, tar upp eller bär elverkytget.** Om du bär elverkytget med fingret på strömställaren eller ansluter påkopplat elverkytget till nätströmmen kan olycka uppstå.

- ▶ **Ta bort alla inställningsverktyg och skruvnycklar innan du startar elverkytget.** Ett verktyg eller en nyckel i en roterande komponent kan medföra kroppsskada.
- ▶ **Undvik onormala kroppsställningar. Se till att du alltid står stadigt och håller balansen.** I detta fall kan du lättare kontrollera elverkytget i oväntade situationer.
- ▶ **Bär lämpliga arbetskläder. Bär inte löst hängande kläder eller smycken. Håll håret och kläderna borta från rörliga delar.** Löst hängande kläder, långt hår och smycken kan dras in av roterande delar.
- ▶ **När elverkytget används med dammsugnings- och uppsamlingsutrustning, se till att dessa är rätt monterade och används på korrekt sätt.** Användning av dammsugning minskar de risker damm orsakar.
- ▶ **Låt inte vanan att ofta använda verktygen göra att du blir slarvig och ignorerar verktygets säkerhetsprinciper.** En vårdslös åtgärd kan leda till allvarlig personskada inom bråkdelen av en sekund.

#### Korrekt användning och hantering av elverkytget

- ▶ **Överbelasta inte elverkytget. Använd rätt elverkytget för det jobb du tänker göra.** Med ett lämpligt elverkytget kan du arbeta bättre och säkrare inom angivet effektområde.
- ▶ **Ett elverkytget med defekt strömställare får inte längre användas.** Ett elverkytget som inte kan kopplas in eller ur är farligt och måste repareras.
- ▶ **Dra stickproppen ur vägguttaget och/eller ta bort batteriet, om det kan tas ut ur elverkytget, innan inställningar utförs, tillbehörskomponenter byts ut eller elverkytget lagras.** Denna skyddsåtgärd förhindrar oavsiktlig inkoppling av elverkytget.
- ▶ **Förvara elverkytget oåtkomliga för barn. Låt elverkytget inte användas av personer som inte är förtrogna med dess användning eller inte läst denna anvisning.** Elverkytget är farliga om de används av oerfarna personer.
- ▶ **Underhåll elverkytget och tillbehör omsorgsfullt. Kontrollera att rörliga komponenter fungerar felfritt och inte kärvar, att komponenter inte brustit eller skadats och kontrollera orsaker som kan leda till att elverkytgets funktioner påverkas menligt. Låt skadade delar repareras innan elverkytget tas i bruk.** Många olyckor orsakas av dåligt skötta elverkytget.
- ▶ **Håll skärverktygen skarpa och rena.** Omsorgsfullt skötta skärverktyg med skarpa egggar kommer inte så lätt i kläm och går lättare att styra.
- ▶ **Använd elverkytget, tillbehör, insatsverktyg osv. enligt dessa anvisningar. Ta hänsyn till arbetsvillkoren och arbetsmomenten.** Om elverkytget används på ett sätt som det inte är avsett för kan farliga situationer uppstå.
- ▶ **Håll handtag och greppytor torra, rena och fria från olja och fett.** Hala handtag och greppytor ger ingen säker

hantering och kontroll över verktyget i oväntade situationer.

#### Service

- ▶ **Låt endast kvalificerad fackpersonal reparera elverkytget och endast med originalreservdelar.** Detta garanterar att elverkytgets säkerhet upprätthålls.

#### Säkerhetsvarningar för geringsågar

- ▶ **Geringsågar är avsedda för att såga trä eller träliknande produkter. De kan inte användas med slipande kaphjul för att kapa järnhaltiga ämnen såsom stänger, stag, bultar, tappar, etc.** Slipdamm leder till att rörliga delar, såsom det nedre skyddet, fastnar. Gnistor vid genomgångslipning brännskadar det nedre skyddet, sågsparinsatsen och andra plastdelar.
- ▶ **Använd om möjligt klämmor för att hålla fast arbetsstycket. Om du håller i arbetsstycket med handen skall handen alltid vara minst 100 mm från endera sidan av sågbladet. Såga inte bitar som är så små att de inte på ett säkert sätt kan hållas fast med en klämma eller med handen.** Om din hand är för nära sågbladet finns det en ökad risk för att du skall skadas vid kontakt med sågbladet.
- ▶ **Arbetsstycket skall sitta fastklämt eller så skall det hållas mot både staketet och bordet. Mata inte in arbetsstycket mot bladet och frihandssåga inte på något sätt.** Arbetsstycken som inte är fästa ordentligt eller som rör sig kan slungas iväg i hög hastighet och förorsaka personskador.
- ▶ **Skjut sågen genom arbetsstycket. Dra inte sågen genom arbetsstycket. För att såga lyfter du såghuvudet och drar det över arbetsstycket utan att såga, starta motorn, tryck ner såghuvudet och skjut sågen genom arbetsstycket.** Om du sågar genom att dra kommer sågbladet att klättra upp på toppen av arbetsstycket och sedan kastas bladenheten våldsamt mot dig.
- ▶ **För aldrig handen över den avsedda såglinjen, vare sig framför eller bakom sågbladet.** Att stötta arbetsstycket med korsade händer, dvs. hålla arbetsstycket till höger om sågbladet med din vänstra hand eller vice versa är mycket farligt.
- ▶ **Håll inte handen bakom staketet närmare än 100 mm från endera sida av sågbladet för att ta bort träflisor eller av någon annan orsak med bladet roterar.** Hur nära det roterande sågbladet är din hand kan vara svårt att se och du kan få svåra skador.
- ▶ **Inspektera arbetsstycket innan du sågar. Om arbetsstycket är böjt eller vridet skall det klämmas fast med den yttre böjda ytan mot staketet. Kontrollera alltid att det inte finns något mellanrum mellan arbetsstycket, staketet och bordet utmed såglinjen.** Böjda slagna arbetsstycken kan vrida eller vända sig och leda till att det roterande sågbladet fastnar medan du sågar. Det får inte finnas några spikar eller främmande objekt i arbetsstycket.



- ▶ **Använd inte sågen innan bordet är rent från verktyg, träbitar etc., utom arbetsstycket.** Skräp eller lösa träbitar eller andra objekt, som kommer i kontakt med det rörliga bladet kan slungas iväg med hög hastighet.
- ▶ **Kapa endast ett arbetsstycke åt gången.** Flera staplade arbetsstycken kan inte klämmas fast eller förankras ordentligt och kan fastna i bladet eller vända sig under sågningen.
- ▶ **Kontrollera att geringsågen är monterad eller placerad på en vågrät och stabil arbetsyta innan den används.** En jämn och stabil yta minskar risken för att geringsågen skall bli ostadig.
- ▶ **Planera ditt arbete. Varje gång du ändrar vinkel- eller geringvinkelinställningarna kontrollerar du att staketet är rätt inställt för att ge stöd åt arbetsstycket och att det inte påverkar bladet eller skyddssystemet.** Utan att sätta på verktyget och utan att ha något arbetsstycke på bordet för du sågbladet genom en hel simulerad sågning för att säkerställa att det inte finns några eller risk för att såga i staketet.
- ▶ **Om arbetsstycket är bredare eller längre än bordsytan skall det finnas lämpligt stöd i form av t.ex. bordsförlängning, sågbock etc.** Arbetsstycken som är längre eller bredare än geringsågbordet kan välta om de inte stötts på lämpligt sätt. Om den avsågade delen eller arbetsstycket tippar kan det nedre skyddet lyftas eller slungas iväg av sågbladet.
- ▶ **Använd inte en medhjälpare som ersättning för en bordsförlängning eller som ett ytterligare stöd.** Ett ostadigt stöd för arbetsstycket kan förorsaka att bladet fastnar eller vänder sig under sågningen och sedan dra dig och medhjälparen mot det roterande bladet.
- ▶ **Den avsågade delen får inte på något sätt tryckas eller klämmas mot det roterande sågbladet.** Om den avsågade delen hämmas på något sätt, t.ex. genom att använda längdstopper kan den kilas fast mot bladet och slungas iväg våldsamt.
- ▶ **Använd alltid en klämma eller annan fixering, som utformats för att på ett korrekt sätt stötta runda material, som t.ex. käppar eller rör.** Käppar har en tendens att rulla medan de sågas, vilket leder till att bladet biter och sedan dras arbetsstycket in i bladet tillsammans med din hand.
- ▶ **Bladet skall ha uppnått full arbets hastighet innan du börjar såga.** Det minskar risken för att arbetsstycket skall slungas iväg.
- ▶ **Om arbetsstycket eller bladet fastnar skall geringsågen stängas av. Vänta tills alla rörliga delar har stannat och dra ut stickkontakten ur vägguttaget eller ta bort batteripaketet. Ta sedan bort det fastnade materialet.** Om du fortsätter såga med ett arbetsstycke som fastnat kan leda till att du förlorar kontrollen över geringsågen eller skadar den.
- ▶ **Efter att ha avslutat sågningen stänger du av sågen, håller ner såghuvudet och väntar på att bladet har stannat innan den avsågade biten tas bort.** Det är farligt att låta händerna komma i närheten av det roterande bladet.
- ▶ **Håll i handtaget hårt om du skall göra en sågning som inte klyver materialet helt eller om du stänger av sågen innan såghuvudet är helt nere i den nedersta positionen.** Om sågningen avbryts kan såghuvudet tryckas ner vilket leder till en risk för personskador.
- ▶ **Släpp inte handtaget när såghuvudet nått den nedersta positionen. För alltid tillbaka såghuvudet för hand till den översta positionen.** Om såghuvudet rör sig utan kontroll kan det leda till risk för personskador.
- ▶ **Håll arbetsplatsen ren.** Materialblandningar är speciellt farliga. Lättmetallstoft kan brinna eller explodera.
- ▶ **Använd inte oskarpa, sprickiga, deformerade eller skadade sågklingor. Sågklingor med oskarpa eller fel inriktade tänder medför till följd av ett för smalt sågspår ökad friktion, inklämning av sågklingan och bakslag.**
- ▶ **Använd inte sågklingor i höglegerat snabbstål (HSS-stål).** Dessa sågklingor kan lätt brytas sönder.
- ▶ **Använd alltid sågblad med korrekt storlek och form på hålmarkeringen (diamant eller rund).** Blad som inte passar tillsammans med verktyget roterar ocentrerat och gör att du tappar kontroll över verktyget.
- ▶ **Avlägsna inte snittrester, träspån e.dyl. från sågsnittsområdet när elverktyget är igång.** För först verktygsarmen till viloläget och koppla sedan från elverktyget.
- ▶ **Rör inte sågklingan efter arbetet innan den svalnat.** Sågklingan blir mycket het under arbetet.
- ▶ **Var försiktig. Om andra än de här angivna hanterings- eller justeringsanordningarna eller metoder används kan det leda till farliga strålningsexponeringar.**
- ▶ **Byt inte ut monterad laser mot en laser av annan typ.** En laser som inte passar till detta elverktyg kan innebära fara för personer.
- ▶ **Gör inga ändringar på laseranordningen.** De inställningsmöjligheter som beskrivs i denna bruksanvisning kan du använda utan risk.



**Rikta inte laserstrålen mot människor eller djur och rikta inte heller själv blicken mot den direkta eller reflekterade laserstrålen.**

Därigenom kan du blanda personer, orsaka olyckor eller skada ögat.

- ▶ **Håll varselskyltarna på elverktyget tydligt läsbara.**

## Symboler

Beakta symbolerna nedan som kan vara viktiga för elverktygets användning. Lägg på minne symbolerna och deras betydelse. Korrekt tolkning av symbolerna hjälper till att bättre och säkrare använda elverktyget.

## Symboler och deras betydelse

	<b>Laserprodukt klass 1</b>
	<b>Håll händerna på betryggande avstånd från sågområdet när elverktyget är påkopplat.</b> Kontakt med sågklingen medför risk för personskada.
	<b>Bär dammskyddsmask.</b>
	<b>Bär skyddsglasögon.</b>
	<b>Bär hörselskydd.</b> Risk finns för att buller leder till hörselskada.
	<b>Riskområde! Håll händerna, fingrarna och armarna på betryggande avstånd från detta område.</b>
	<b>Se till att fingrarna inte råkar mellan glidarmens rörliga delar.</b> Fingrarna kan klämmas in och i hög grad skadas.
	Beakta sågklingans dimensioner. Centrumhålet skall passa på verktygsspindeln och vara utan spel. Om en användning av reduceringsstycken är nödvändig är det viktigt att se till att reduceringsdelens mått passar till stambladstjockleken, till sågbladets håldiameter och till verktygsspindelns diameter. Använd om möjligt de reduceringsstycken som medföljer sågbladet.  Sågbladets diameter skall motsvara uppgiften på symbolen.
	För transport grip tag i elverktyget vid märkta partier (greppfördjupningar) eller transporthandtaget.

## Symboler och deras betydelse

	Elverktyget får inte bäras i glidarmens handtag.
	Inkoppling av lasern
	Spännspaken öppen: Vertikala geringsvinklar kan ställas in. Spännspaken stängd: Den på glidarmen inställda geringsvinkeln bibehålls.
	Visar de enskilda stegen för inställning av vertikal geringsvinkel. <b>1.</b> Lossa spännspaken <b>2.</b> Sväng glidarmen något åt vänster <b>3.</b> Ställ in önskat vertikalt geringsvinkelintervall på vridknoppen
	Ställ in vertikala geringsvinkelintervall på vridknoppen:
	Sågklingans lutning åt vänster (45° ... 0°)
	Sågklingans lutning åt höger (0° ... 45°)
	Glidarmens totala svängområde (-47° ... +47°)

## Produkt- och prestandabeskrivning



**Läs igenom alla säkerhetsanvisningar och instruktioner.** Fel som uppstår till följd av att säkerhetsinstruktionerna och anvisningarna inte följts kan orsaka elstöt, brand och/eller allvarliga personskador.

Beakta bilden i den främre delen av bruksanvisningen.

## Ändamålsenlig användning

Elverktyget är avsett för stationär längs- och tvärsågning i rak linje i trä. Horisontella geringsvinklar på -52° till +60° och geringsvinklar på 47° (vänstersidigt) till 47° (högersidigt) är möjliga.

Elverktyget har konstruerats för sågning av hårt och mjukt trä, samt av spån- och fiberplattor.

Med lämpliga sågklingor kan även aluminiumprofiler och plast sågas.

## Illustrerade komponenter

Numreringen av komponenterna hänvisar till illustration av elverktyget på grafiksida.

- |  |  |
|--|--|
| <ul style="list-style-type: none"> <li>(1) Handtag</li> <li>(2) Startspärr för på-/av-strömbrytare</li> <li>(3) Skyddskåpa</li> <li>(4) Pendlande klingskydd</li> <li>(5) Justerbar anslagsskena</li> <li>(6) Anslagsskena</li> <li>(7) Sågbordsförlängning</li> <li>(8) Monteringshåll</li> <li>(9) Insatsplatta</li> <li>(10) Arreteringsklammer</li> <li>(11) Spärrknapp för valfri geringsvinkel (horisontal)</li> <li>(12) Spak för förinställning av geringsvinkel (horisontal)</li> <li>(13) Spännspak för valfri geringsvinkel (vertikal)</li> <li>(14) Distansanslag<sup>a)</sup></li> <li>(15) Jack för standardgeringsvinklar (horisontellt)</li> <li>(16) Greppfördjupningar</li> <li>(17) Insexnyckel (6 mm/4 mm)</li> <li>(18) Insexnyckel (2 mm)</li> <li>(19) Skruvting</li> <li>(20) Glidrulle</li> <li>(21) Vinkelindikation för höger geringsvinkelintervall (0° till +47°) (vertikalt)</li> <li>(22) Spånavisare</li> <li>(23) Spånutkast</li> <li>(24) Utsugningsadapter</li> <li>(25) Glidmekanismens spännspak</li> <li>(26) Laservarningsskylt</li> <li>(27) Laserskydd</li> <li>(28) Glidarm</li> <li>(29) Djupanslagets justerskruv</li> <li>(30) Djupanslag</li> <li>(31) Transportsäkring</li> <li>(32) Skala för geringsvinkel (vertikal)</li> <li>(33) Vinkelindikation för vänster geringsvinkelintervall (47° till 0°) (vertikalt)</li> <li>(34) Ställknapp för 22,5°-geringsvinkel (vertikal)</li> <li>(35) Längdanslagets arreteringskruv<sup>a)</sup></li> <li>(36) Längdanslag<sup>a)</sup></li> <li>(37) Skala för geringsvinkel (horisontal)</li> <li>(38) Sågbord</li> <li>(39) Ratt för inställning av geringsvinkelintervallet (vertikalt)</li> </ul> | <ul style="list-style-type: none"> <li>(40) Sågblad</li> <li>(41) Utgångsöppning laserstrålning</li> <li>(42) Låsskruv för stångreglage för det pendlande klingskyddet</li> <li>(43) Pendlande klingskyddets stångreglage</li> <li>(44) Främre fästskruv (täckplatta/pendlande klingskydd)</li> <li>(45) Bakre fästskruv (täckplatta/pendlande klingskydd)</li> <li>(46) Täckplatta</li> <li>(47) Spindellåsning</li> <li>(48) Insexskruv för sågklingans infästning</li> <li>(49) Spännfläns</li> <li>(50) Inre spännfläns</li> <li>(51) Spännspak för sågbordsförlängning</li> <li>(52) Den inställningsbara anslagsskenans arreteringskruv</li> <li>(53) Dämpare</li> <li>(54) Ställskruvar för dämpning</li> <li>(55) Hål för skruvting</li> <li>(56) Vingskruv</li> <li>(57) Gängstång</li> <li>(58) Vinkelvisare för geringsvinkel (horisontellt)</li> <li>(59) På-/av-strömbrytare</li> <li>(60) På-/av-strömbrytare för laser (laserlinje)</li> <li>(61) Skruvar för inmatningsplatta</li> <li>(62) Längdanslagets klämskruv<sup>a)</sup></li> <li>(63) Skruv för laserskydd</li> <li>(64) Ställskruv för laserpositionering (i samma plan)</li> <li>(65) Fästskruv för laserens montageplatta</li> <li>(66) Fästskruv för laserhuset</li> <li>(67) / Ställskruvar för grundinställning 0° (vertikal geringsvinkel)</li> <li>(68) /</li> <li>(69)</li> <li>(70) Ställskruv för grundinställning 45° (vänster vertikal geringsvinkel)</li> <li>(71) Ställskruv för grundinställning 45° (höger vertikal geringsvinkel)</li> <li>(72) Ställskruvar för geringsvinkelns skala (horisontalt)</li> <li>(73) Skruv för vinkelindikator (horisontal)</li> <li>(74) Ställskruv för klämkraften i spärrspaken för valfri geringsvinkel (vertikal)</li> <li>(75) Kardborrband</li> </ul> |
|--|--|

a) I bruksanvisningen avbildat och beskrivet tillbehör ingår inte i standardleveransen. I vårt tillbehörprogram beskrivs allt tillbehör som finns.

## Tekniska data

Panelsåg		GCM 12 GDL	GCM 12 GDL	GCM 12 GDL
Artikelnummer		<b>3 601 M23 601</b> <b>3 601 M23 631</b> <b>3 601 M23 671</b>	<b>3 601 M23 661</b>	<b>3 601 M23 6P1</b> <b>3 601 M23 6B.</b>
Upptagen märkeffekt	W	2000	1500	1800
Märkspänning	V	230–240	110	220–240
Frekvens	Hz	50/60	50/60	50/60
Tomgångsvarvtal	v/min	4000	4000	4000
Startströmsbegränsning		●	–	●
Lasertyp	nm	650	650	650
	mW	< 1	< 1	< 1
Laserklass		1	1	1
Vikt enligt EPTA-Procedure 01:2014	kg	32,1	32,1	32,1
Skyddsklass		□/ II	□/ II	□/ II
<b>Mått för lämpliga sågklingor</b>				
Sågklingans diameter	mm	305	305	305
Klingans stomtjocklek	mm	1,7–2,6	1,7–2,6	1,7–2,6
max. skärbredd	mm	3,2	3,2	3,2
Centrumhållets diameter	mm	30	30	30

Tillåtna mått på arbetsstycket (maximal/minimal): (se „Tillåtna mått på arbetsstycket“, Sidan 145)

## Bullerinformation

Bullervärden beräknade enligt **EN 62841-3-9**.

Den A-klassade bullernivån hos elverktyg ligger typiskt på: bullertrycknivå **93 dB(A)**; bullernivå **106 dB(A)**. Osäkerhet **K = 3 dB**.

### Bär hörselskydd!

Mätningen av den bullernivå som anges i denna anvisning har utförts enligt en mätmetod som är standardiserad och kan användas vid jämförelse av olika elverktyg. Mätmetoden är även lämplig för preliminär bedömning av bullernivån.

Den angivna bullernivån representerar den huvudsakliga användningen av elverktyget. Om däremot elverktyget används för andra ändamål, med andra insatsverktyg eller inte underhållits ordentligt kan bullernivån avvika. Härvid kan bullernivån under arbetsperioden öka betydligt.

För en exakt bedömning av bullernivån bör även de tider beaktas när elverktyget är fränkopplat eller är igång, men inte används. Detta reducerar bullerbelastningen för den totala arbetsperioden betydligt.

## Montage

- **Undvik oavsiktlig start av elverktyget. Under montering och alla arbeten på elverktyget får stickproppen inte vara ansluten till nätströmmen.**

## Leveransen omfattar



Beträffande detta beakta beskrivningen av leveransomfattningen i början på driftsanvisningen.

Kontrollera innan elverktyget startas för första gången att alla nedan angivna delar levererats:

- Panelsåg med monterad sågklinga (**40**)
- Låsknopp (**11**)
- Insexnyckel (**17**)
- Insexnyckel (**18**)
- Skruvtving (**19**)

**Anmärkning:** Kontrollera elverktyget avseende skador. För fortsatt användning av elverktyget måste skyddsanordningarna eller lätt skadade delar noggrant undersökas så att de är felfria och att deras funktion är ändamålsenlig. Kontrollera att de rörliga delarna fungerar felfritt, inte kärvar och att de är oskadade. Alla komponenter ska vara korrekt monterade och uppfylla alla villkor för att kunna garantera en felfri drift.

Skadade skyddsanordningar och delar ska repareras eller bytas ut hos en auktoriserad fackverkstad.

### Följande verktyg behövs i tillägg:

- Krysskrummejsel
- Gaffelnyckel (storlek: 8 mm)
- Ring-, gaffel- eller hylsnyckel (storlek: 10 mm och 17 mm)

## Montering av enskilda delar

- Ta försiktigt ut alla medlevererade delar ur förpackningen.
- Avlägsna allt förpackningsmaterial från elverktyget och medlevererat tillbehör.

## Montera låsknopen (se bild a)

- Skruva fast låsknopen (11) i respektive hål ovanför armen (12).
- **Dra åt låsknappen (11) kraftigt innan sågning.** I annat fall finns risk för att sågklingan snedställs i arbetsstycket.

## Stationärt eller flexibel montage

- **För att en säker hantering ska kunna garanteras bör elverktyget monteras på ett plant och stabilt arbetsbord (arbetsbänk).**

## Montering på en arbetsyta (se bild b1)

- Spänn fast elverktyget på arbetsbordet med hjälp av lämpliga skruvar. Använd för detta ändamål borrhålen (8).

eller

- Spänn fast elverktygets apparatfötter i arbetsytan med skruvtvingar.

## Montering på ett Bosch-arbetsbord (se bild b2)

(GTA 2500 W, GTA 3700, GTA 3800)

GTA-arbetsborden från Bosch håller elverktyget stadigt på alla underlag med stödben som kan justeras i höjdd. Arbetsstyckets stöd på arbetsbordet stöttar upp långa arbetsstycken.

- **Läs noga varningsinstruktionerna och anvisningarna för arbetsbordet.** Fel som uppstår till följd av att varningarna och instruktionerna inte följs kan orsaka elstötd, brand och/eller allvarliga personskadorna.
- **Sätt ihop arbetsbordet korrekt innan elverktyget monteras.** En korrekt montering är viktig för att bordet inte ska braka ihop under arbetet.
- Montera elverktyget på arbetsbordet i transportläge.

## Damm-/spånutsugning

Dammet från material som t. ex. blyhaltig målning, vissa träslag, mineraler och metall kan vara hälsovådligt. Beröring eller inandning av dammet kan orsaka allergiska reaktioner och/eller andningsbesvär hos användaren eller personer som uppehåller sig i närheten.

Vissa damm från ek eller bok anses vara cancerogena, speciellt då i förbindelse med tillsatserna för träbehandling (kromat, träkonserveringsmedel). Endast yrkesmän får bearbeta asbesthaltigt material.

- Använd om möjligt en för materialet lämplig dammutsugning.
- Se till att arbetsplatsen är väl ventilerad.
- Vi rekommenderar ett andningsskydd i filterklass P2. Beakta de föreskrifter som i aktuellt land gäller för bearbetat material.

- **Undvik dammanhopning på arbetsplatsen.** Damm kan lätt självantändas.

Damm-/spånutsugningen kan blockeras av damm, spån eller fragment av arbetsstycket.

- Stäng av elverktyget och dra stickproppen ur vägguttaget.
- Vänta tills sågbladet har stannat helt och hållet.
- Ta reda på orsaken till blockeringen och åtgärda problemet.

## Extern utsugning

På utsugsadaptern (24) kan en dammsugarslang (Ø 35 mm) anslutas för utsug.

- Anslut dammsugarslangen till utsugsadaptern (24).

Sugen måste vara lämplig för det material som ska bearbetas.

Använd en specialsug för att suga hälsovådligt och cancerframkallande eller torrt damm.

## Utsugningsadapterns rengöring

För att garantera ett optimalt utsug måste utsugsadaptern (24) rengöras regelbundet.

- Dra med vridande rörelse bort utsugningsadaptern (24) från spånkastet (23).
- Rensa bort bitar och spån från arbetsstycket.
- Tryck åter med vridande rörelse utsugningsadaptern på spånkastet tills den snäpper fast i spånkastets låsring.

## Byta sågblad (se bild c1–c4)

- **Dra stickproppen ur nätuttaget innan arbeten utförs på elverktyget.**

- **Använd skyddshandskar vid montering av sågklingan.** Risk för personskadorna vid beröring av sågbladet.

Använd endast sågklingor vilkas högsta tillåtna hastighet är högre än elverktygets tomgångsvarvtal.

Använd endast sågklingor som motsvarar de i instruktionsboken angivna specifikationerna, som testats enligt EN 847-1 och försetts med godkännandemärke.

Använd endast de sågklingor som elverktygets tillverkare rekommenderar och sådana som är lämpliga för de material som ska bearbetas. Det förhindrar en överhettning av sågtänderna vid sågningen.

## Borttagning av sågklinga

- Ställ elverktyget i arbetsläge.
- Skruva för hand upp låsskruven (42) tills stångreglaget (43) änger fritt ned.
- Lossa fästskruven (44) (ca. 2 varv) med insexnyckeln (4 mm) (17).  
Skruva inte helt ut skruven.
- Lossa fästskruven (45) (ca. 6 varv) med insexnyckeln (4 mm) (17).  
Skruva inte helt ut skruven.
- Dra bort täckplattan (46) från fästskruven (45) framåt och nedåt.
- Sväng det pendlande klingskyddet (4) bakåt och håll det i detta läge.

- Häng upp stångreglaget (43) med ett hål över fästskruven (45).  
Härvid hålls pendlande klingskyddet i öppet läge.
- Vrid insexskruven (48) med insexnyckeln ( mm) (17) och tryck samtidigt på spindelarreteringen (47) tills den snäpper fast.
- Håll spindellåsknappen (47) nedtryckt och skruva ur insexskruven (48) medsols (vänstergångad!).
- Ta bort spännflänsen (49).
- Ta bort sågklingan (40).

### Montering av sågklinga

#### ► Kontrollera vid montering att tändernas skärriktning (i pilens riktning på sågklingan) överensstämmer med pilens riktning på klingskyddet!

Om så behövs, rengör alla tillhörande delar före återmontering.

- Sätt den nya sågklingan på den inre spännflänsen (50).
- Sätt på spännflänsen (49) och insexskruven (48). Tryck ned spindellåsknappen (47) tills den snäpper fast och dra moturs åt insexskruven.
- Lossa stångreglaget (43) från fästskruven (45) och skjut pendlande klingskyddet åter (4) nedåt.
- Skjut åter in täckplattan (46) under fästskruven (45).
- Dra åt fästskruvarna (45) och (44) igen.
- Skjut stångreglaget (43) till ursprungligt läge och dra åter för hand fast låsskruven (42).

## Drift

### ► Dra stickproppen ur nätuttaget innan arbeten utförs på elverkytet.

### Transportsäkring (se bild A)

Transportsäkringen (31) underlättar hanteringen av elverkytet vid transport till användningsplatsen.

### Upplåsning av spärren (arbetsläge)

- Tryck glidarmen (28) med handtaget (1) lätt nedåt för att avlasta transportsäkringen (31).
- Dra ut transportsäkringen (31) helt.
- Skjut glidarmen (28) långsamt uppåt.

### Så här säkras elverkytet (transportläge)

- Skjut glidarmen (28) helt bakåt och lås i detta läge.
- För glidarmen nedåt så långt tills transportsäkringen (31) går att trycka in helt och hållet.

Vid sågning av horisontella och/eller vertikala geringsvinklar måste du, beroende på sågningsriktningen, dra ut eller helt ta bort den vänstra eller högra inställningsbara anslagsskenan (5).

vertikal geringsvinkel	Horisontell geringsvinkel	
0°–47° (vänster)	≤ 44° (höger/vänster)	– <b>Lossa</b> arreteringskruven (52). – Dra den vänstra inställningsbara anslagsskenan (5) helt och hållet utåt.
0°–47° (vänster)	≥ 45° (höger/vänster)	– <b>Lossa</b> arreteringskruven (52). – Dra den vänstra inställningsbara anslagsskenan (5) helt och hållet utåt.

Ytterligare anvisningar: (se „Transport (se bild Z)“, Sidan 147)

### Spärra glidarmen

Glidarmens glidmekanism (28) kan låsas med spännspaken (25). Glidarmen kan ställas i två lägen:

- Glidarmen har skjutits bakåt mot stopp (för kapning)
- Glidarmen har dragits hela vägen fram (för kompakt transportläge)

### Glidarmens upplåsning (se bild B1)

Efter upplåsning av glidarmen (28) är hela glidmekanismen klar för drift.

- Tryck spännspaken (25) nedåt till stoppet.
- Spännspakens klämkil frilägger glidarmens båda undre leder.

### Glidarmens säkring (se bild B2)

Glidarmen har skjutits bakåt hela vägen:

- Skjut glidarmen (28) bakåt mot till stoppet.
- Glidarmens båda övre leder står nu upprätt och är stängda.
- Dra spännspaken (25) uppåt tills klämkillen ligger mellan glidarmens båda undre leder.
- Den fullständigt bakåt skjutna glidarmen (28) är nu låst.

Glidarmen har dragits framåt:

- Dra glidarmen (28) framåt till stoppet.
- Glidmekanismen är nu helt utkörd.
- Dra spännspaken (25) uppåt tills klämkillen ligger mellan glidarmens båda undre leder.
- Den fullständigt framåt skjutna glidarmen (28) är nu låst.

### Förberedande arbeten

#### Förlänga sågbordet (se bild C)

Fria ändan på långa arbetsstycken måste alltid pallas upp eller stödas.

Sågbordet kan förstöras åt vänster eller höger med sågbordsförlängningarna (7).

- Fäll klämspaken (51) inåt.
- Dra ut sågbordsförlängningen (7) till önskad längd (maximalt 250 mm).
- För låsning av sågbordsförlängningen tryck klämspaken (51) utåt.

#### Förskjuta anslagsskenan (se bild D–E)

vertikal geringsvinkel	Horisontell geringsvinkel	
		<ul style="list-style-type: none"> <li>– Lyft bort anslagsskenans förlängning uppåt.</li> <li>– <b>Ta bort</b> arreteringskruven (52).</li> </ul>
0°–47° (höger)	≤ 44° (höger/vänster)	<ul style="list-style-type: none"> <li>– <b>Lossa</b> arreteringskruven (52).</li> <li>– Dra den högra inställningsbara anslagsskenan (5) helt och hållet utåt.</li> </ul>
0°–47° (höger)	≥ 45° (höger/vänster)	<ul style="list-style-type: none"> <li>– Lyft bort anslagsskenans förlängning uppåt.</li> </ul>

### Ställa in glidarmens dämpning (se bild F)

Glidarmens glidmekanism (28) är vid fabriken förinställt och inte dämpad vid leverans av elverktyget.

Glidmekanismens dämpning kan individuellt ställas in med dämparen (53):

hård – kontrollerade arbetsrörelser;

mjuk – snabba sågsnitt.

– Lossa de båda ställskruvarna (54) med insexnyckeln (4 mm) (17) för **mjukare** dämpning

– eller

– dra kraftigt åt båda ställskruvarna (54) för en **hårdare** dämpning.

### Fästa arbetsstycket (se bild G)

För optimal arbets säkerhet ska arbetsstycket alltid spännas fast.

Bearbeta inte arbetsstycken som är så små att de inte kan spännas fast.

– Tryck arbetsstycket stadigt mot anslagsskenorna (6) och (5).

– Stick in medföljande skruvtving (19) i ett härför avsett hål (55).

– Lossa vingskruven och anpassa skruvtvingen till arbetsstycket. Dra åt vingskruven igen.

– Dra åt gängstången (57) väl och fixera på det sättet arbetsstycket.

### Lossa arbetsstycket

– För att lossa skruvtvingen, vrid gängstången (57) motsols.

### Ställa in horisontell och vertikal geringsvinkel

För att kunna garantera exakta snitt måste efter intensiv användning elverktygets grundinställningar kontrolleras och eventuellt justeras.

För detta behövs erfarenhet och lämpliga specialverktyg.

En auktoriserad Bosch-servicestation kan snabbt och tillförlitligt utföra dessa arbeten.

► **Dra åt låsknappen (11) kraftigt innan sågning.** I annat fall finns risk för att sågklingan snedställs i arbetsstycket.

### Inställning av horisontell geringsvinkel

**Ställa in horisontell standard-geringsvinkel (se bild H)**

**För snabb och precis inställning av ofta använda**

**horisontella geringsvinklar** har sågbordet försetts med urtag (15):

vänster	höger
0°	
45°; 31,6°; 22,5°; 15°	15°; 22,5°; 31,6°; 45°; 60°

– Lossa vid behov låsknappen (11).

– Dra armen (12) och vrid sågbordet (38) till önskat urtag åt vänster eller höger.

– Släpp åter armen. Armen måste kännbart snäppa fast i urtaget.

– Dra åter fast låsknappen (11).

### Ställa in horisontell standard-geringsvinkel (se bild I)

Den horisontala geringsvinkeln kan ställas in inom ett område mellan 52° (på vänster sida) och 60° (på höger sida).

– Lossa vid behov låsknappen (11).

– Dra i spaken (12) och tryck samtidigt arreteringsklammern (10), tills denna hakar i det härför avsedda spåret. Därigenom blir sågbordet fritt rörligt.

– Sväng sågbordet (38) med låsknappen åt vänster eller höger tills vinkelindikatorn (58) visar önskad geringsvinkel.

– Dra åter fast låsknappen (11).

– För att åter lossa spaken (12) (för inställning av standardgeringsvinklar) dra spaken uppåt.

Vinkelspärren (10) återgår till sitt ursprungliga läge och spaken (12) kan snäppa fast i hacken (15).

### Inställning av vertikal geringsvinkel

Den vertikala geringsvinkeln kan ställas in inom ett område mellan 47° (på vänster sida) och 47° (på höger sida).

För snabb och exakt inställning av ofta använda vertikala geringsvinklar finns förberedda anslag för vinklarna 0°, 22,5°, 45° och 47°.

**Ställ in vänster vertikala geringsvinkelintervall (45° till 0°)**

L

– Dra den vänstra inställningsbara anslagsskenan (5) helt och hållet utåt.

– Lossa spännspaken (13).

– Sväng glidarmen (28) med handtaget (1) åt vänster tills vinkelindikatorn (33) visar önskad geringsvinkel.

– Håll glidarmen (28) i detta läge och dra fast spännspaken (13) igen.

Spännspaken klämkraft måste hålla glidarmen stadigt i varje önskad vertikal geringsvinkel.

### Ställ in höger vertikala geringsvinkelintervall (0° till 45°) (se bild J)


 45° R

- Dra den högra inställningsbara anslagsskenan (5) helt och hållet utåt.
- Lossa spännpaken (13).
- Sväng glidarmen (28) med handtaget (1) ur 0°-läget en aning åt vänster och vrid vridknoppen (39) tills önskat vertikalt geringsvinkelintervall visas.
- Sväng glidarmen (28) med handtaget (1) åt höger tills vinkelindikatorn (21) visar önskad geringsvinkel.
- Håll glidarmen (28) i detta läge och dra fast spännpaken (13) igen. Spännpaken klämkraft måste hålla glidarmen stadigt i varje önskad vertikal geringsvinkel.

### Ställ in vertikal standardgeringsvinkel 0°

För att den vertikala standardgeringsvinkeln 0° lätt ska kunna ställas in, snäpper ratten (39) fast i vänster vertikalt geringsvinkelområde.


 L

- Sväng glidarmen (28) från höger ut över 0°-läget.

### Ställ in det totala vertikala geringsvinkelintervallet (-47° till +47°)


 47°

- Dra ut de båda justerbara anslagsskenorna (5) helt.
- Lossa spännpaken (13).
- Sväng glidarmen (28) med handtaget (1) ur 0°-läget en aning åt vänster och vrid vridknoppen (39) tills önskat vertikalt geringsvinkelintervall visas.
- Sväng glidarmen (28) med handtaget (1) åt vänster eller höger tills vinkelindikatorn (33) eller (21) visar önskad geringsvinkel.
- Håll glidarmen (28) i detta läge och dra fast spännpaken (13) igen. Spännpaken klämkraft måste hålla glidarmen stadigt i varje önskad vertikal geringsvinkel.

### Ställ in vertikal standardgeringsvinkel 22,5° (se bild K)

Dra ställknappen (34) hela vägen utåt och vrid den 90. Sväng sedan glidarmen (28) med handtaget (1) tills den hörbart snäpper fast.

### Driftstart

#### Påslagning (se bild L)

- För att slå på elverktyget, skjut först tillslagsspärren (2) till mitten och tryck därefter på strömbrytaren (59) och håll den intryckt.

**Anmärkning:** Av säkerhetsskäl kan elverktygets strömställare på-/av-knapp (59) inte låsas, utan måste under drift hållas nedtryckt.

### Stänga av

- För att stänga av, släpp på-/av-knappen (59) igen.

### Startströmsbegränsning

Den elektroniska startströmsbegränsaren begränsar effekten vid inkoppling av elverktyget och därför kan en 16 A säkring användas.

**Anmärkning:** När elverktyget kör igång med fullt varvtal direkt vid start fungerar inte längre startströmsbegränsningen. Elverktyget skall omgående skickas till kundtjänst.

### Arbetsanvisningar

#### Allmänna såganvisningar

- **Dra kraftigt fast låsknappen (11) och spärrspaken (13) innan sågningen påbörjas.** I annat fall finns risk för att sågklingan snedställs i arbetsstycket.
- **Dra alltid åt låsknappen (11) och klämspaken väl innan sågning.** I annat fall finns risk för att sågklingan snedställs i arbetsstycket.
- **Innan sågning påbörjas bör kontroll ske av att sågklingan inte berör anslagsskenan, skruvtvingarna eller andra maskindelar. Ta bort eventuella hjälpanslag eller anpassa dem.**

Skydda sågklingan mot slag och stötar. Tryck inte i sidled mot sågklingan.

Såga endast i material som är tillåtna enligt avsedd användning.

Bearbeta inte snedvridna arbetsstycken. Arbetsstycket måste alltid ha en rak kant som läggs an mot anslagsskenan. Fria ändan på långa och tunga arbetsstycken måste alltid pallas upp eller stödjas.

Kontrollera att pendelskyddskåpan fungerar korrekt och är lätttrörlig. Vid styrning av verktygsarmen nedåt ska pendelskyddskåpan öppnas. Vid styrning av verktygsarmen uppåt ska pendelskyddskåpan stänga sig över sågklingan igen och låsa fast sig i verktygsarmens översta position.

#### Markera såglinje (se bild M)

Två laserstrålar indikerar sågklingans snittbredd. Arbetsstycket kan nu exakt positioneras för sågning utan att pendlande klingskyddet behöver öppnas.

- Koppla på laserstrålen med strömställaren (60).
- Rikta på arbetsstycket i markeringen mellan båda laserstrålarna.

**Anmärkning:** Kontrollera innan sågningen om snittbredden visas korrekt. Laserns justering. Laserstrålarna kan förändra läget t. ex. till följd av vibrationer vid intensiv användning.

#### Operatörens position (se bild N)

- **Stå alltid på sidan om sågklingan och inte i linje med elverktygets sågklinga.** Detta skyddar kroppen mot eventuellt backslag.
- Håll händerna, fingrarna och armarna på betryggande avstånd från roterande sågklinga.
- Lägg inte armarna i kors framför glidarmen (28).



### Byta ut iläggingsplattor (se bild O)

De röda inmatningsplattorna (9) kan under en längre tids användning slitas.

Byt ut defekta inmatningsplattor.

- Ställ elverktyget i arbetsläge.
- Skruva bort skruvarna (61) med medlevererad sexkantnyckel (4 mm) (17) och ta ut de gamla inmatningsplattorna.

- Lägg in den nya högra inmatningsplattan.
- Fäst inmatningsplattan med skruvarna (61) så långt åt höger så att sågklingan inte kan beröra inmatningsplattan över dragrörelsens hela längd.
- Upprepa arbetsstegen på motsvarande sätt för den nya vänstra inmatningsplattan.

### Tillåtna mått på arbetsstycket

Största arbetsstycke:

Horisontell geringsvinkel	vertikal geringsvinkel	Höjd x bredd [mm]	
		Arbetsstycket mot anslagsskenan	Arbetsstycket mot distansanslaget (tillbehör)
0°	0°	104 x 341	110 x 240
45°	0°	104 x 240	110 x 110
0°	45° (vänster)	51 x 341	51 x 295
0°	45° (höger)	38 x 341	38 x 295
45°	45° (vänster)	51 x 240	51 x 200
45°	45° (höger)	38 x 240	38 x 200

**Minimalt** arbetsstycke (= alla arbetsstycken, som kan spännas fast med den medföljande skruvvingen (19) till vänster eller höger om sågbladet): 160 x 335 mm (längd x bredd)

**Maximalt sågdjup** (0°/0°): 104 mm

### Sågning

#### Såga utan dragrörelse (kapning) (se bild P)

- Skjut glidarmen (28) helt bakåt och lås i detta läge. Kontrollera att djupanslaget (30) är fullständigt intryckt och att justerskruven (29) inte berör djupanslaget när glidarmen går genom urtaget.
- Spänn fast arbetsstycket med hänsyn till dimensionerna.
- Ställ vid behov in önskad geringsvinkel (horisontalt och/eller vertikalt).
- Sätt på elverktyget.
- För glidarmen (28) långsamt nedåt med handtaget (1).
- Såga arbetsstycket med jämn matningshastighet.
- Stäng av elverktyget och vänta till sågklingan stannat helt.
- Skjut glidarmen (28) långsamt uppåt.

#### Sågning med dragrörelse (se bild Q)

##### ► Håll stadigt i handtaget vid inkoppling och under all sågning. Vid sågning kontrollera glidarmens rörelse.

- Minsta oaksamhet kan på grund av glidarmens lättörlighet leda till allvarlig personskada.
- Lås upp glidarmen (28). Kontrollera att hela glidmekanismen är driftduelig genom att dra ut och skjuta in glidarmen (28).
- Spänn fast arbetsstycket med hänsyn till dimensionerna.
- Ställ vid behov in önskad geringsvinkel (horisontalt och/eller vertikalt).
- Dra ut glidarmen (28) med handtaget (1) från anslagsskenan (6) så långt att sågklingan står framför arbetsstycket.

- Sätt på elverktyget.
- För glidarmen (28) långsamt nedåt med handtaget (1).
- Tryck nu glidarmen (28) i riktning mot anslagsskenan (6) och kapa arbetsstycket med jämn matningshastighet.
- Stäng av elverktyget och vänta till sågklingan stannat helt.
- Skjut glidarmen (28) långsamt uppåt.

#### Såga arbetsstycken i lika längd (se bild R)

För bekväm sågning av arbetsstycken i identiska längder kan längdanslaget (36) (tillbehör) användas.

Längdanslaget kan monteras på sågbordsförlängningens (7) båda sidor.

- Lossa låsskruven (35) och fäll längdanslaget (36) över klämskruven (62).
- Dra åter fast låsskruven (35).
- Ställ in den önskade sågbordsförlängningen (7) till önskad längd.

#### Ställa in djupanslag (såga spår) (se bild S)

Djupanslaget måste justeras för spårsågning eller när ett distansanslag ska användas.

- Sväng djupanslaget (30) utåt.
- Sväng glidarmen (28) i handtaget (1) till önskad position.
- Förskjut justerskruven (29) tills skruvens ända berör djupanslaget (30).
- Skjut glidarmen (28) långsamt uppåt.

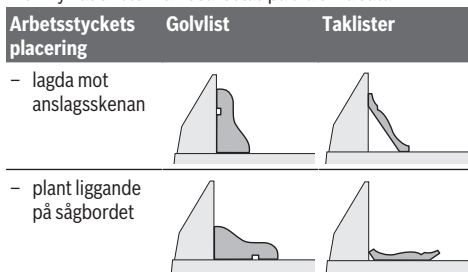
### Speciella arbetsstycken

Böjda eller runda arbetsstycken måste säkras mot slirning. Vid snittlinjen får springa inte uppstå mellan arbetsstycke, anslagsskena och sågbord.

Om så behövs, ska speciella fästen tillverkas.

### Bearbeta profillister

Profilhyvlade lister kan bearbetas på två olika sätt:



Dessutom kan profilhyvlade lister alltefter bredd sågas med eller utan dragrörelse.

Provsåga med inställd geringsvinkel (horisontell och/eller vertikal) på virkesavfall.

### Kontrollera och justera grundinställningar

För att kunna garantera exakta snitt måste efter intensiv användning elverktygets grundinställningar kontrolleras och eventuellt justeras.

För detta behövs erfarenhet och lämpliga specialverktyg.

En auktoriserad Bosch-servicestation kan snabbt och tillförlitligt utföra dessa arbeten.

#### Laserns justering

**Anmärkning:** För testning av laserns funktion måste elverktyget vara anslutet till strömförsörjningen.

► **Aktivera aldrig på-/av-strömbrytaren när lasern justeras (t. ex. vid förflyttning av verktygsarmen).** En oavsiktlig start av elverktyget kan leda till personskada.

- Ställ elverktyget i arbetsläge.
- Vrid sågbordet (38) fram till urtaget (15) för 0°. Spaken (12) ska kännbart snäppa fast i spåret.

#### Kontrollera (se bild T1)

- Rita på ett arbetsstycke upp en rät snittlinje.
- För glidarmen (28) långsamt nedåt med handtaget (1).
- Rikta in arbetsstycket så att sågklingans tänder fluktat med snittlinjen.
- Håll arbetsstycket i detta läge och för glidarmen långsamt uppåt.
- Spänn fast arbetsstycket.
- Koppla på laserstrålen med strömställaren (60).

Laserstrålarna måste över hela linjen till vänster och höger ligga på samma avstånd till den utmärkta snittlinjen på arbetsstycket, även om glidarmen förs nedåt.

#### Avlägsna laserskyddslocket (se bild T2)

- Lossa de två skruvarna (63) på laserskyddslocket (27) med insexnyckeln (4 mm) (17).

**Anvisning:** För att kunna nå laserskyddslockets främre skruv måste glidarmen en aning svängas nedåt förrän sexkantnyckeln kan stickas in genom ett spår i pendlande klingskyddet.

#### Inställning kant i kant (se bild T3)

- Ta bort laserskyddslocket (27).
- 1. Ställa in höger laserstråle:
  - Skruva den bakre inställningsskruven (64) med insexnyckeln (18), tills höger laserstråle har samma avstånd som den uppritade snittlinjen på arbetsstycket. Den vänstra laserstrålen följer med.

En motursvridning förflyttar laserstrålen från vänster åt höger, en medursvridning förflyttar laserstrålen från höger åt vänster.

#### 2. Ställa in vänster laserstråle:

- Skruva den främre inställningsskruven (64) med insexnyckeln (18), tills vänster laserstråle har samma avstånd som den uppritade snittlinjen på arbetsstycket.

En motursvridning förflyttar laserstrålen från vänster åt höger, en medursvridning förflyttar laserstrålen från höger åt vänster.

- Sätt åter fast laserskyddslocket (27).

#### Inställning av parallellitet (se bild T4)

- Ta bort laserskyddslocket (27).
- Lossa fästskruven (65) (ca. 1–2 varv) med medföljande insexnyckeln (18). Skruva inte helt ut skruven.
- Förskjut laserns montageplatta åt höger eller vänster tills laserstrålarna över hela linjen är parallella med utmärkt snittlinje på arbetsstycket.
- Håll laserns montageplatta i detta läge och dra åter fast fästskruven (65).
- Kontrollera efter inställningen på nytt att laserstrålen ligger längs snittlinjen. Vid behov upprepa laserstrålens inriktning med ställskruvarna (64).
- Sätt åter fast laserskyddslocket (27).

#### Inställning av avvikelse i sidled vid glidarmens rörelse (se bild T5)

- Ta bort laserskyddslocket (27).
- Lossa fästskruven (66) (ca. 1–2 varv) med medföljande insexnyckeln (18). Skruva inte helt ut skruvarna.
- Förskjut laserhuset åt höger eller vänster tills laserstrålarna inte längre avviker i sidled när glidarmen körs nedåt.
- Kontrollera efter inställningen på nytt att laserstrålen ligger längs snittlinjen. Vid behov upprepa laserstrålens inriktning med ställskruvarna (64).
- Håll laserhuset i detta läge och dra åter fast fästskruvarna (66).
- Sätt åter fast laserskyddslocket (27).

#### Ställ in vertikal standardgeringsvinkel 0°

- Ställ elverktyget i transportläge.
- Vrid sågbordet (38) fram till urtaget (15) för 0°. Spaken (12) ska kännbart snäppa fast i spåret.

**Kontrollera (se bild U1)**

- Ställ in en vinkeltolk på 90° och lägg upp den på sågbordet (38).

Benet på vinkelmallen skall ligga an mot sågklingan (40) utmed hela längden.

**Ställa in (se bild U2)**

- Lossa spännspaken (13).
- Lossa båda ställskruvarna (67) (minst 1 varv) med en hylsnyckel (10 mm).
- Lossa ställskruven (69) (ca. 3 varv) med insexnyckeln (4 mm) (17).
- Vrid in eller ut ställskruven (68) med insexnyckeln (4 mm) (17) tills vinkeltolkens ben över hela längden ligger kant i kant med sågklingan.
- Dra åt spännspaken (13) igen. Dra därefter först fast ställskruven (69) och sedan ställskruvarna (67).

Om vinkelindikatorn (33) och (21) efter inställning inte ligger i linje med 0°-märkena på skalan (32) lossa vinkelindikatorns fästskruvar med en krysspårsmejsel och rikta upp vinkelindikatorn längs 0°-märkena.

**Ställ in den standardmässiga vertikala standardgeringsvinkeln 45° (vänster)**

- Ställ elverktyget i arbetsläge.
- Vrid sågbordet (38) fram till urtaget (15) för 0°. Spaken (12) ska kännbart snäppa fast i spåret.
- Dra den vänstra inställningsbara anslagsskenan (5) helt och hållet utåt.
- Lossa spännspak (13) och sväng glidarmen med handtaget (1) mot stopp åt vänster (45°).

**Kontrollera (se bild V1)**

- Ställ in en vinkeltolk på 45° och lägg upp den på sågbordet (38).

Benet på vinkelmallen skall ligga an mot sågklingan (40) utmed hela längden.

**Ställa in (se bild V2)**

- Vrid in eller ut ställskruven (70) med en fast nyckel (8 mm) tills vinkeltolkens ben över hela längden ligger kant i kant med sågklingan.
- Dra åt spännspaken (13) igen.

Om vinkelvisarna (33) och (21) efter utförd inställning inte ligger i linje med 45°-märket på skalan (32), kontrollera först 0-inställning för geringsvinkeln och vinkelvisaren. Upprepa sedan inställningen av 45°-geringsvinkeln.

**Ställ in den standardmässiga vertikala geringsvinkeln 45°**

- Ställ elverktyget i arbetsläge.
- Vrid sågbordet (38) fram till urtaget (15) för 0°. Spaken (12) ska kännbart snäppa fast i spåret.
- Dra den högra inställningsbara anslagsskenan (5) helt och hållet utåt.
- Lossa spännspaken (13).
- Sväng glidarmen med handtaget (1) ur 0°-läget en aning åt vänster och vrid vridknoppen (39) tills höger vertikalt geringsvinkelintervall visas.

45°R

- Sväng glidarmen med handtaget (1) åt höger mot anslag (45°).

**Kontrollera (se bild W1)**

- Ställ in en vinkeltolk på 135 och lägg upp den på sågbordet (38).

Benet på vinkelmallen skall ligga an mot sågklingan (40) utmed hela längden.

**Ställa in (se bild W2)**

- Vrid in eller ut ställskruven (71) med en fast nyckel (8 mm) tills vinkeltolkens ben över hela längden ligger kant i kant med sågklingan.
- Dra åt spännspaken (13) igen.

Om vinkelvisarna (33) och (21) efter utförd inställning inte ligger i linje med 45°-märket på skalan (32), kontrollera först 0-inställning för geringsvinkeln och vinkelvisaren. Upprepa sedan inställningen av 45°-geringsvinkeln.

**Inriktning av skalan för horisontala geringsvinklar**

- Ställ elverktyget i arbetsläge.
- Vrid sågbordet (38) fram till urtaget (15) för 0°. Spaken (12) ska kännbart snäppa fast i spåret.

**Kontrollera (se bild X1)**

- Ställ in en vinkelmall på 90° och lägg den mellan anslagsskenan (6) och sågbladet (40) på sågbordet (38).

Benet på vinkelmallen skall ligga an mot sågklingan (40) utmed hela längden.

**Ställa in (se bild X2)**

- Lossa alla fyra ställskruvarna (72) med insexnyckeln (4 mm) (17) och vrid sågbordet (38) tillsammans med skalan (37) till vinkeltolkens ben över hela längden ligger i linje med sågklingan.
- Dra åter fast skruvarna.

Om vinkelvisaren (58) efter utförd inställning inte ligger i linje med 0°-märket på skalan (37), ta loss skruven (73) med en krysspårsmejsel och rikta in vinkelindikatorn längs 0°-märket.

**Inställning av klämkraften (13) (se bild Y)**

Klämkraften i spännspaken (13) kan justeras.

**Kontrollera**

- Spännspaken klämkraft måste hålla glidarmen stadigt i varje önskad vertikal geringsvinkel.

**Inställning**

- Lossa spännspaken (13).
- Vrid ställskruven (74) med en hylsnyckel (17 mm) moturs för att minska klämkraften eller medurs för att öka klämkraften.
- Ställ in en vertikal geringsvinkel, dra åter fast spännspaken (13) och kontrollera att önskad klämkraft uppnåtts.

**Transport (se bild Z)**

Innan elverktyget transporteras ska följande åtgärder vidtas:

- Skjut glidarmen (28) helt bakåt och lås i detta läge.

- Kontrollera att djupanslaget (**30**) är fullständigt intryckt och att justerskruven (**29**) inte berör djupanslaget när glidarmen går genom urtaget.
  - För glidarmen nedåt så långt tills transportsäkring (**31**) går att trycka in helt och hållet
  - Skjut in sågbordsförhängningarna (**7**) helt.
  - Ställ in en vertikal geringsvinkel på von 0° och dra fast spännpaken (**13**).
  - Vrid sågbordet (**38**) åt vänster till anslag och dra åt låsknappen (**11**).
  - Bind ihop nätkabeln med kardanband (**75**).
  - Ta bort alla tillbehör delar som inte kan monteras stadigt på elverktøyet.
  - För transport, använd om möjligt en sluten behållare för de sågklingor som inte är i bruk.
  - För transport, grip tag i handtagen (**16**) på sågbordets sidor.
- **Vid transport av elverktøyet använd endast transportanordningarna och bær inte verktøyet i skyddsutrustningen, glidarmen eller handtaget.**

## Underhåll och service

### Underhåll och rengöring

- **Dra stickproppen ur nätuttaket innan arbeten utförs på elverktøyet.**
- **Håll elverktøyet och dess ventilationsåpninger rena för bra og sikkert arbete.**

Om nåtsladden för bibehållande av verktøyet's sikkerhet måste bytas ut, ska byte ske hos **Bosch** eller en auktoriserad serviceverkstad för **Bosch** elverktøyet.

Pendlande klingskyddet måste alltid vara fritt rörligt og stंगा automatisk. Håll därför området kring pendlande klingskyddet rent.

Avlägsna damm og spån efter varje arbeidsoperation genom renblåsning med tryckluft eller med en pensel.

- Rengör regelbundet glidrullen (**20**) og glidarmen (**28**).

### Tillbehör

	Artikelnummer
Skrutvting	1 609 B06 203
lläggingsplattor	1 609 B04 470
Dampmåse	1 609 B05 010
Utsugningsadapter	2 607 001 977
Arbetsbord GTA 2500 W	0 601 B12 100
Arbetsbord GTA 3800	0 601 B24 000
Trådammsugare GAS 35 M AFC	0 601 9C3 100
<b>Sågklingor för trä og plattor, paneler og lister</b>	
Sågblad 305 x 30 mm, 60 tånder	2 608 641 768
<b>Sågblad för plast og icke jærnhaltiga metaller</b>	
Sågblad 305 x 30 mm, 96 tånder	2 608 642 099

### Artikelnummer

Sågblad 305 x 30 mm, 96 tånder 2 608 640 453

### Sågklingor för alla slags laminatgolv

Sågblad 305 x 30 mm, 96 tånder 2 608 642 137

## Kundtjänst og applikationsrådgivning

Kundservice ger svar på frågor betråffande reparation og underhåll av produkter og reservdelar. Explosionsritninger og informationer om reservdelar hittar du också under:

**www.bosch-pt.com**

Bosch's applikationsrådgivnings-team hjälper dig gärna med frågor om våra produkter og tillbehören till dem.

Ange alltid vid förfrågninger og reservdelsbestållningar det 10-siffriga produktnumret som finns på produktens typskylt.

### Svenska

Bosch Service Center

Telegrafvej 3

2750 Ballerup

Danmark

Tel.: (08) 7501820 (inom Sverige)

Fax: (011) 187691

### Du hittar fler kontaktuppgifter till service här:

[www.bosch-pt.com/serviceaddresses](http://www.bosch-pt.com/serviceaddresses)

## Avfallshandtering

Elverktøyet, tillbehör og förpackning ska omhånderas på miljövänligt sätt för återvinning.



Slång inte elverktøyet bland hushållsavfallet!

### Endast för EU-lånder:

Enligt det europeiska direktivet 2012/19/EU om förbrukade elektriska og elektroniska apparater og dess omsättning i nationell rätt måste obrukbara elverktøyet omhånderas separat og på ett miljövänligt sätt lämnas in för återvinning. Vid felaktig avfallshandtering kan elektriska og elektroniska apparater orsaka skador på hälsa og miljø på grund av potentiellt farliga åmnen.

## Norsk

## Sikkerhetsanvisninger

### Generelle advarsler om elektroverktøyet

**⚠ ADVARSEL** Les alle sikkerhetsanvisningene, instruksjonene, illustrasjonene og spesifikasjonene som følger med dette elektroverktøyet. Manglende overholdelse av

anvisningene nedenfor kan medføre elektrisk støt, brann og/eller alvorlige personskader.

#### Ta godt vare på alle advarslene og all informasjonen.

Med begrepet "elektroverktøy" i advarslene menes nettdrevne (med ledning) elektroverktøy eller batteridrevne (uten ledning) elektroverktøy.

#### Sikkerhet på arbeidsplassen

- ▶ **Sørg for at arbeidsplassen til enhver tid er ryddig og har god belysning.** Rot eller dårlig lys innebærer stor fare for uhell.
- ▶ **Bruk ikke elektroverktøy i eksplosjonsfarlige omgivelser, for eksempel der det finnes brennbare væsker, gasser eller støv.** Elektroverktøy lager gnister som kan antenne støv eller damp.
- ▶ **Hold barn og andre personer unna når et elektroverktøy brukes.** Hvis du blir forstyrret under arbeidet, kan du miste kontrollen over elektroverktøyet.

#### Elektrisk sikkerhet

- ▶ **Støpselet til elektroverktøyet må passe i stikkkontakten. Støpselet må ikke endres på noen måte. Bruk ikke adapterstøpsler sammen med jordede elektroverktøy.** Bruk av støpsler som ikke er forandret på og passende stikkontakter, reduserer risikoen for elektrisk støt.
- ▶ **Unngå kroppskontakt med jordede overflater som rør, radiatorer, komfyrer og kjøleskap.** Det er større fare for elektrisk støt hvis kroppen din er jordet.
- ▶ **Elektroverktøy må ikke utsettes for regn eller fuktighet.** Dersom det kommer vann i et elektroverktøy, øker risikoen for elektriske støt.
- ▶ **Ikke bruk ledningen til andre formål enn den er beregnet for. Bruk aldri ledningen til å bære eller trekke elektroverktøyet eller koble det fra strømforsyningen. Hold ledningen unna varme, olje, skarpe kanter eller deler som beveger seg.** Med skadede eller sammenflettede ledninger øker risikoen for elektrisk støt.
- ▶ **Når du arbeider utendørs med et elektroverktøy, må du bruke en skjøteledning som er egnet for utendørs bruk.** Når du bruker en skjøteledning som er egnet for utendørs bruk, reduseres risikoen for elektrisk støt.
- ▶ **Hvis det ikke kan unngås å bruke elektroverktøyet i fuktige omgivelser, må du bruke en jordfeilbryter.** Bruk av en jordfeilbryter reduserer risikoen for elektrisk støt.

#### Personsikkerhet

- ▶ **Vær oppmerksom, følg med på det du gjør og utvis sunn fornuft når du arbeider med et elektroverktøy. Ikke bruk elektroverktøy når du er trøtt eller er påvirket av alkohol eller andre rusmidler eller medikamenter.** Et øyeblikks uoppmerksomhet ved bruk av elektroverktøyet kan føre til alvorlige personskader.
- ▶ **Bruk personlig verneutstyr. Bruk alltid øyebeskyttelse.** Bruk av egnet personlig

sikkerhetsutstyr som støvmaske, skliskre arbeidssko, hjelm eller hørselvern reduserer risikoen for skader.

- ▶ **Unngå utilsiktet start. Forviss deg om at elektroverktøyet er slått av før du kobler det til strømkilden og/eller batteriet, løfter det opp eller bærer det.** Hvis du holder fingeren på bryteren når du bærer elektroverktøyet eller kobler elektroverktøyet til strømmen i innkoblet tilstand, kan dette føre til uhell.
- ▶ **Fjern innstillingsverktøy eller skrunøkler før du slår på elektroverktøyet.** Et verktøy eller en nøkkel som befinner seg i en roterende verktøydel, kan føre til personskader.
- ▶ **Unngå en unormal kroppsholdning. Sørg for å stå riktig og stødig.** Dermed kan du kontrollere elektroverktøyet bedre i uventede situasjoner.
- ▶ **Bruk egnede klær. Ikke bruk vide klær eller smykker. Hold hår og klær unna deler som beveger seg.** Løstsittende tøy, smykker eller langt hår kan komme inn i deler som beveger seg.
- ▶ **Hvis det kan monteres støvavsugs- og -opsamlingsinnretninger, må du forviss deg om at disse er tilkoblet og brukes riktig.** Bruk av et støvavsug reduserer fare på grunn av støv.
- ▶ **Selv om du begynner å bli vant til å bruke verktøyet, må du ikke bli uoppmerksom og ignorere sikkerhetsreglene for verktøyet.** En uforsiktig handling kan forårsake alvorlig personskade i løpet av et brøkdels sekund.

#### Omhyggelig bruk og håndtering av elektroverktøy

- ▶ **Ikke overbelast elektroverktøyet. Bruk et elektroverktøy som er beregnet for arbeidsoppgaven.** Med et passende elektroverktøy arbeider du bedre og sikrere i det angitte effektområdet.
- ▶ **Ikke bruk elektroverktøyet hvis av/på-bryteren er defekt.** Et elektroverktøy som ikke lenger kan slås av eller på, er farlig og må repareres.
- ▶ **Trekk støpselet ut av strømkilden og/eller fjern batteriet (hvis demonterbart) før du utfører innstillinger på elektroverktøyet, skifter tilbehør eller legger bort maskinen.** Disse tiltakene forhindrer en utilsiktet start av elektroverktøyet.
- ▶ **Elektroverktøy som ikke er i bruk, må oppbevares utilgjengelig for barn. Ikke la personer som ikke er fortrolige med elektroverktøyet eller ikke har lest disse anvisningene bruke verktøyet.** Elektroverktøy er farlige når de brukes av uerfarne personer.
- ▶ **Vær nøye med vedlikeholdet av elektroverktøyet og tilbehøret. Kontroller om bevegelige verktøydeler fungerer feilfritt og ikke klemmes fast, og om deler er brukket eller har andre skader som virker inn på elektroverktøyet funksjon. Få reparert elektroverktøyet før det brukes igjen hvis det er skadet.** Dårlig vedlikeholdte elektroverktøy er årsaken til mange uhell.

- ▶ **Hold skjæreverktøyene skarpe og rene.** Godt stelte skjæreverktøy med skarpe skjær setter seg ikke så ofte fast og er lettere å føre.
- ▶ **Bruk elektroverktøy, tilbehør, verktøy osv. i henhold til disse anvisningene. Ta hensyn til arbeidsforholdene og arbeidet som skal utføres.** Bruk av elektroverktøy til andre formål enn de som er angitt, kan føre til farlige situasjoner.
- ▶ **Hold håndtak og gripeflater tørre, rene og uten olje eller fett.** Glatte håndtak og gripeflater hindrer sikker håndtering og styring av verktøyet i uventede situasjoner.

#### Service

- ▶ **Elektroverktøyet må kun repareres av kvalifiserte fagpersoner og bare med originale reservedeler.** Slik opprettholdes verktøyet sikkerhet.

#### Sikkerhetsanvisninger for gjæringssager

- ▶ **Gjæringssager er beregnet for saging av tre eller trelignende produkter. De kan ikke brukes med slipeskiver for saging av jernholdige materialer som stenger, stag, bolter osv.** Slipestøv fører til at bevegelige deler som det nedre vernet blokkeres. Gnister fra slipekapping vil føre til at det nedre vernet, innleggsskinnen og andre plastdelene brenner.
- ▶ **Støtt alltid emnet med klemmer hvis det mulig. Hvis du støtter emnet med hånden, må du alltid holde hånden minst 100 mm fra sidene på sagbladet. Bruk ikke denne saken til å kappe emner som er for små til at de kan spennes fast eller holdes sikkert for hånd.** Hvis du holder hånden for nær sagbladet, øker faren for skade på grunn av berøring av sagbladet.
- ▶ **Emnet må ikke bevege seg, og det må spennes fast eller holdes mot både anlegget og bordet. Du må ikke mate inn emnet i bladet eller sage på frihånd.** Emner som ikke er festet eller som beveger seg kan slynges bort ved høy hastighet og forårsake personskader.
- ▶ **Skyv saken gjennom emnet. Ikke trekk saken gjennom emnet. Når du skal sage, løfter du saghodet og trekker det over emnet uten å sage, starter motoren, trykker saghodet ned og skyver saken gjennom emnet.** Saging under trekking kan føre til at sagbladet "klatrer" på toppen av emnet og bladenheten slynges med stor kraft mot brukeren.
- ▶ **Du må aldri legge hånden din over den planlagte kuttelinjen, verken foran eller bak sagbladet.** Det er svært farlig holde emnet med hendene i kryss, dvs. ved å holde emnet til høyre for sagbladet med venstre hånd eller omvendt.
- ▶ **Du må ikke strekke hånden over kanten nærmere enn 100 mm fra en av sidene på sagbladet for å fjerne trebiter mens bladet roterer.** Det kan hende du ikke ser hvor nær det roterende sagbladet er hånden din, og du kan bli alvorlig skadet.
- ▶ **Inspiser emnet før saging. Hvis emnet er bøyd eller skjevt, spenner du det fast med den ytre buede siden mot anlegget. Du må alltid passe på at det ikke er noe**

**mellomrom mellom emnet, anlegget og bordet langs kuttelinjen.** Bøyde eller skjeve emner kan tvinnes eller flytte seg og føre til blokkering på det roterende sagbladet under saging. Det bør ikke være noen spikre eller fremmedlegemer i emnet.

- ▶ **Du må ikke bruke saken før bordet er fritt for verktøy, trebiter osv., med unntak av emnet.** Så rester eller løse trebiter eller andre objekter som berører det roterende bladet kan slynges ut med høy hastighet.
- ▶ **Kapp bare ett emne om gangen.** En stabel med flere emner kan ikke festes eller støttes tilstrekkelig, og kan sette seg fast i bladet eller bevege seg under saging.
- ▶ **Sørg for å plassere eller montere gjæringssagen på en plan, stabil overflate før bruk.** En plan og stabil arbeidsflate reduserer faren for at gjæringssagen blir ustabil.
- ▶ **Planlegg arbeidet. Hver gang du endrer fasings- eller gjæringssvinkelen, må du huske å kontrollere at det justerbare anlegget er riktig innstilt, slik at det støtter emnet og ikke berører bladet eller vernet.** Slå på verktøyet, og beveg sagbladet et helt, simulert kutt uten emne på bordet, for å forvise deg om at det ikke vil bli noen berøring av eller fare for at anlegget sages.
- ▶ **Sørg for tilstrekkelig støtte, som bordforlengere, sagbukker osv. hvis emnet er bredere eller lengre enn bordplaten.** Emner som er lengre eller bredere enn gjæringssagen, kan velte hvis de ikke sikres godt nok. Hvis det kappede emnet velter, kan det løfte opp det nedre vernet eller slynges ut av det roterende bladet.
- ▶ **Bruk ikke en annen person som erstatning for en bordforlenger eller som tilleggsstøtte.** Hvis ikke emnet holdes stabilt, kan bladet sette seg fast, eller emnet kan flytte på seg under sagingen, slik at du og hjelperen trekkes inn i det roterende bladet.
- ▶ **Det avkappede stykket må ikke blokkeres eller på noen måte trykkes mot det roterende sagbladet.** Hvis det sperrer, for eksempel hvis det brukes lengdestoppere, kan det avkappede stykket klemmes mot bladet og bli slyngt ut med stor kraft.
- ▶ **Bruk alltid en klemme eller festeordning som er konstruert for å gi tilstrekkelig støtte for runde materialer som for eksempel stenger eller rør.** Stenger har en tendens til å rulle under kapping, noe som gjør at bladet "biter" og emnet og hånden din kan trekkes inn i bladet.
- ▶ **La bladet nå full hastighet før berøring av emnet.** Dette reduserer faren for at emnet slynges ut.
- ▶ **Hvis emnet eller bladet setter seg fast, må du slå av gjæringssagen. Vent til alle deler som beveger seg, har stoppet, og koble støpselet fra strømkilden og/eller fjern batteripakken. Deretter fjerner du materialet som har satt seg fast.** Hvis du fortsetter å sage med et blokkert emne, kan du miste kontrollen over eller skade gjæringssagen.
- ▶ **Etter at du har fullført sagingen, slipper du bryteren, holder saghodet ned og venter til bladet stopper før**

du fjerner det avkappede stykket. Det er farlig å holde hånden nær bladet som fortsatt beveger seg.

- ▶ **Hold godt i håndtaket når du foretar et ufullstendig kutt eller når du slipper bryteren før saghodet har nådd den nedre stillingen helt.** Sagens bremseeffekt kan føre til at saghodet plutselig trekkes nedover og forårsaker personskade.
- ▶ **Ikke slipp håndtaket når saghodet har nådd den nederste posisjonen. Før alltid saghodet tilbake til den øverste posisjonen for hånd.** Hvis saghodet beveger seg ukontrollert, kan det medføre fare for personskader.
- ▶ **Sørg for at arbeidsplassen alltid er ren.** Materialblandinger representerer ekstra stor fare. Lettmetallstøv kan brenne eller eksplodere.
- ▶ **Bruk ikke butte, revnede, bøyde eller skadede sagblad. I en for smal sagespalte forårsaker sagblad med butte eller galt opprettede tenner stor friksjon, fastklemming av sagbladet eller tilbakeslag.**
- ▶ **Ikke bruk sagblad av høylegert hurtigskjærende stål (HSS-stål).** Slike sagblad kan lett brenne.
- ▶ **Bruk alltid sagblad med riktig størrelse og form (diamant eller runde) på spindelhullene.** Sagblad som ikke passer til festeelementene til sagen vil bli usentret, noe som fører til at du mister kontrollen.
- ▶ **Fjern aldri snittrester, trespon e.l. fra skjæreområdet mens elektroverktøyet går.** Før verktøyarmen alltid først til hvileposisjon og slå av elektroverktøyet.
- ▶ **Etter utført arbeid må du ikke berøre sagbladet før det er avkjølt.** Sagbladet blir svært varmt i løpet av arbeidet.
- ▶ **Forsiktig! Ved bruk av andre betjenings- eller justeringsinnretninger enn de som er oppgitt her, eller andre prosedyrer, kan det oppstå farlig strålingseksponering.**
- ▶ **Bytt ikke innebygget laser ut mot en annen type laser.** En laser som ikke passer til dette elektroverktøyet kan medføre fare for personskader.
- ▶ **Det må ikke gjøres endringer på laserutstyret.** Du kan trygt bruke justeringsmulighetene som er beskrevet i denne bruksanvisningen.



**Retts aldri laserstrålen mot personer eller dyr, og se ikke selv rett inn i den direkte eller reflekterte laserstrålen.** Det kan føre til blinding, uhell og øyeskader.

- ▶ **Gjør aldri varselskilt på elektroverktøyet ukjennelig.**

## Symboler

De nedenstående symbolene kan være av betydning for bruk av elektroverktøyet. Legg merke til symbolene og deres betydning. En riktig tolkning av symbolene hjelper deg med å bruke elektroverktøyet en bedre og sikrere måte.

### Symboler og deres betydning



**Laser klasse 1**



**Pass på at hendene ikke kommer inn i sageområdet når elektroverktøyet går.** Ved kontakt med sagbladet er det fare for skader.



**Bruk en støvmaske.**



**Bruk vernebriller.**



**Bruk hørselvern.** Eksponering for støy kan redusere hørselstap.



**Fareområde! Hold helst hender, fingre eller armer borte fra dette området.**



**Pass på at fingrene dine ikke kommer inn mellom de bevegelige delene på glidearmen.** Fingrene kan klemmes og skades alvorlig.



Ta hensyn til sagbladets dimensjoner. Huldiameteren må passe uten klaring på verktøyspindelen. Hvis det er nødvendig å bruke reduksjonsstykker, må reduksjonsstykkens dimensjoner passe til tykkelsen på hovedbladet, sagbladets huldiameter og diameteren på verktøyspindelen. Bruk fortrinnsvis reduksjonsstykkene som fulgte med sagbladet.

Sagbladdiameteren må stemme overens med angivelsen på symbolet.



Ta kun tak i elektroverktøyet på disse markerte stedene (fordypningene) eller i transporthåndtaket.

**Symboler og deres betydning**

Du må aldri bære elektroverktøyet i håndtaket på glidearmen.



Slå på laserverktøyet



Åpent spennegrep:

Det kan innstilles vertikal gjæringsvinkelen.

Lukket spennegrep:

Den innstilte gjæringsvinkelen til glidearmen holdes.



Viser de enkelte skrittene til innstilling av den vertikale gjæringsvinkelen.

1. Løse spennhåndtaket
2. Sving glidearmen litt mot venstre
3. Still inn ønsket vertikal gjæringsvinkelområde med skruknappen



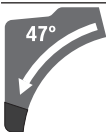
Stille inn vertikale gjæringsvinkelområder med skruknappen:



Sagbladets helning mot venstre (45° ... 0°)



Sagbladets helning mot høyre (0° ... 45°)



Glidearmens samlede svingområde (-47° ... +47°)

**Produktbeskrivelse og ytelsestspesifikasjoner****Les sikkerhetsanvisningene og instruksene.**

Hvis ikke sikkerhetsanvisningene og instruksene tas til følge, kan det oppstå elektrisk støt, brann og/eller alvorlige personskader.

Se illustrasjonene i begynnelsen av bruksanvisningen.

**Forskriftsmessig bruk**

Elektroverktøyet er som fastmontert modell beregnet til saging av langsgående og tverrgående rette snitt i tre. Horisontale gjæringsvinkler fra -52° til +60° og vertikale gjæringsvinkler fra 47° (venstre) til 47° (høyre) er mulig. Elektroverktøyet har en effekt som gjør det egnet for saging av hardt og mykt tre, spon- og fiberplater.

Ved bruk av tilsvarende sagblad er det mulig å sage aluminiumsprofiler og plast.

**Illustrerte komponenter**

Nummereringen av de illustrerte komponentene gjelder for bildet av elektroverktøyet på illustrasjonssiden.

- (1) Håndtak
- (2) Innkoblingssperre for av/på-bryter
- (3) Verne deksel
- (4) Verne deksel
- (5) Justerbar anleggsskinne
- (6) Anleggsskinne
- (7) Sagbordforlengelse
- (8) Boringer for montering
- (9) Innleggsplate
- (10) Låseklemmer
- (11) Låseknot for valgfri gjæringsvinkel (horisontal)
- (12) Arm til forinnstilling av gjæringsvinkelen (horisontal)
- (13) Spennhåndtak for valgfri gjæringsvinkel (vertikal)
- (14) Avstandsholder<sup>a)</sup>
- (15) Hakk for standard gjæringsvinkel (horisontal)
- (16) Grepp-fordypninger
- (17) Unbrakonøkkel (6 mm / 4 mm)
- (18) Unbrakonøkkel (2 mm)
- (19) Skrutvinge
- (20) Gliderulle
- (21) Vinkelindikator for høyre gjæringsvinkelområde (0° til 47°) (vertikalt)
- (22) Sponavviser
- (23) Sponutkast
- (24) Støvsugeradapter
- (25) Klemspak på glidemekanismen
- (26) Laser-advarselsskilt
- (27) Laserbeskyttelsesdeksel
- (28) Glidearm
- (29) Justeringsskrue for dybdeanlegget
- (30) Dybdeanlegg
- (31) Transportsikring
- (32) Skala for gjæringsvinkel (vertikal)
- (33) Vinkelindikator for venstre gjæringsvinkelområde (47° til 0°) (vertikalt)
- (34) Innstillingsknapp for 22,5°-gjæringsvinkel (vertikal)
- (35) Låseskrue for lengdeanlegg<sup>a)</sup>
- (36) Lengdeanlegg<sup>a)</sup>
- (37) Skala for gjæringsvinkel (horisontal)
- (38) Sagbord



- (39) Skruknapp for innstilling av gjæringsvinkelområde (vertikalt)
- (40) Sagblad
- (41) Utløpsåpning for laserstråle
- (42) Låseskrue for stangen til pendelvernedekselet
- (43) Stang på vernedekselet
- (44) Fremre festeskrue (deksel/pendelvernedeksel)
- (45) Bakre festeskrue (deksel/pendelvernedeksel)
- (46) Deksel
- (47) Spindellås
- (48) Innvendig sekskantskrue for sagbladfeste
- (49) Spennflens
- (50) Innvendig spennflens
- (51) Klemspak på sagbordforlengelsen
- (52) Låseskrue for justerbar anleggsskinne
- (53) Demper
- (54) Stillskruer til demping
- (55) Boringer for skrutvinge
- (56) Vingeskruer
- (57) Gjengestang
- (58) Vinkelindikator for gjæringsvinkel (horizontal)
- (59) På-/av-bryter
- (60) Av/på-bryter for laser (sagelinjemerking)
- (61) Skruer for innleggsplaten
- (62) Klemskrue for lengdeanlegg<sup>a)</sup>
- (63) Skrue for laserbeskyttelsesdeksel
- (64) Stilleskrue for laserposisjoner (kant i kant)
- (65) Festeskrue for laserens monteringsplate
- (66) Festeskrue for huset til laseren
- (67) / stilleskruer for grunninnstilling 0° (vertikal gjæringsvinkel)
- (68) /
- (69)
- (70) Stilleskrue for grunninnstilling 45° (vertikal gjæringsvinkel venstre)
- (71) Stilleskrue for grunninnstilling 45° (vertikal gjæringsvinkel høyre)
- (72) Stilleskruer for skala for gjæringsvinkel (horizontal)
- (73) Skrue for vinkelindikator (horizontal)
- (74) Stilleskrue for spennhåndtakets klemkraft for ønskede gjæringsvinkler (vertikal)
- (75) Borrelås

a) **Illustrert eller beskrevet tilbehør inngår ikke i standardleveransen. Det komplette tilbehøret finner du i vårt tilbehørsprogram.**

## Tekniske data

Kapp- og gjæringsag		GCM 12 GDL	GCM 12 GDL	GCM 12 GDL
Artikkelnummer		<b>3 601 M23 601</b> <b>3 601 M23 631</b> <b>3 601 M23 671</b>	<b>3 601 M23 661</b>	<b>3 601 M23 6P1</b> <b>3 601 M23 6B.</b>
Opptatt effekt	W	2000	1500	1800
Nominell spenning	V	230–240	110	220–240
Frekvens	Hz	50/60	50/60	50/60
Tomgangsturtall	o/min	4000	4000	4000
Startstrømbegrensing		●	–	●
Lasertype	nm	650	650	650
	mW	< 1	< 1	< 1
Laserklasse		1	1	1
Vekt i samsvar med EPTA-Procedure 01:2014	kg	32,1	32,1	32,1
Kapslingsgrad		□/II	□/II	□/II
<b>Egnede sagbladmål</b>				
Sagbladdiameter	mm	305	305	305
Stambladtykkelse	mm	1,7–2,6	1,7–2,6	1,7–2,6
Maks. sagebredde	mm	3,2	3,2	3,2
Boringsdiameter	mm	30	30	30

Godkjente emnemål (maks./min.): (se „Godkjente emnemål“, Side 158)

## Informasjon om støy

Støyemisjon målt i henhold til **EN 62841-3-9**.

Vanlig A-støynivå for elektroverktøyet: lydtryknivå **93 dB(A)**; lydeffektnivå **106 dB(A)**. Usikkerhet  $K = 3$  dB.

### Bruk hørselvern!

Støyutslippsverdien som er angitt i disse anvisningene er målt iht. en standardisert målemetode og kan brukes til sammenligning av elektroverktøy med hverandre. Den egner seg også til en foreløpig estimering av støyutslippet.

Den angitte støyutslippsverdien representerer de hovedsakelige bruksområdene til elektroverktøyet. Men hvis elektroverktøyet brukes til andre formål, med andre innsatsverktøy eller utilstrekkelig vedlikehold, kan støyutslippet avvike fra det som er angitt. Dette kan føre til en betydelig økning av støyutslippet for hele arbeidstidsrommet.

For en nøyaktig vurdering av støyutslippet skal det også tas hensyn til de tidene maskinen er slått av, eller går, men ikke faktisk er i bruk. Dette kan redusere støyutslippet for hele arbeidstidsrommet betraktelig.

## Montering

- **Unngå en uventet start av elektroverktøyet. I løpet av monteringen og ved alle arbeider på elektroverktøyet må støpselet ikke være tilkoblet strømtilførselen.**

### Leveranseomfang



Se illustrasjonen av innholdet i begynnelsen av bruksanvisningen.

Kontroller før første gangs bruk av elektroverktøyet om alle delene som er oppført nedenfor fulgte med:

- Kapp- og gjæringssag med montert sagblad **(40)**
- Låseknapp **(11)**
- Unbrakonøkkel **(17)**
- Unbrakonøkkel **(18)**
- Skrutvinge **(19)**

**Merknad:** Undersøk om elektroverktøyet er skadet.

Før videre bruk av elektroverktøyet må beskyttelsesinnretninger eller lett skadede deler kontrolleres nøye med hensyn til feilfri og forskriftsmessig funksjon. Kontroller om de bevegelige delene fungerer feilfritt og ikke blokkeres, og at ingen deler er skadet. Samtlige deler må være riktig montert og oppfylle alle betingelser for å sikre en feilfri drift.

Skadede beskyttelsesinnretninger og deler må repareres eller skiftes ut på en sakkyndig måte av et godkjent fagverksted.

**Nødvendig verktøy i tillegg til det som inngår i leveransen:**

- Stjerneskrutrekker

- Fastnøkkel (størrelse: 8 mm)
- Ring-, fast- eller pipenøkkel (størrelser: 10 mm og 17 mm)

### Montering av enkeltdele

- Ta alle medleverte deler forsiktig ut av emballasjen.
- Fjern all emballasjen til elektroverktøyet og tilbehøret som ble levert sammen med verktøyet.

### Montere låseknappen (se bilde a)

- Skru låseknappen **(11)** i hullet for denne over spaken **(12)**.

- **Stram alltid låseknappen(11) før saging.** Sagbladet kan ellers kile seg fast i arbeidsstykket.

### Stasjonær eller fleksibel montering

- **Til en sikker bruk må du montere elektroverktøyet før bruk på et jevn og stabil arbeidsflate (f. eks. arbeidsbenk).**

### Montere på en arbeidsflate (se bilde b1)

- Fest elektroverktøyet på arbeidsflaten med en egnet skruforbindelse. Bruk hullene **(8)**.

eller

- Spenn fast føttene til elektroverktøyet på arbeidsflaten med vanlige skrutvinger.

### Montering på et Bosch arbeidsbord (se bilde b2)

**(GTA 2500 W, GTA 3700, GTA 3800)**

GTA-arbeidsbordene fra Bosch har høydejusterbare ben, slik at elektroverktøyet holdes sikkert på plass uansett underlag. Arbeidsbordenes emneholdere fungerer som støtte for lange emner.

- **Les gjennom alle advarsler og instruksjoner som fulgte med arbeidsbenken.** Feil ved overholdelsen av advarslene og instruksene kan medføre elektriske støt, brann og/eller alvorlige skader.
- **Sett arbeidsbenken korrekt opp før du monterer elektroverktøyet.** En feilfri oppbygging er viktig for å forhindre at benken bryter sammen.
- Monter elektroverktøyet i transportstilling på arbeidsbenken.

### Støv-/sponavsuging

Støv fra materialer som blyholdig maling, noen tresorter, mineraler og metall kan være helsefarlige. Berøring eller innånding av støv kan utløse allergiske reaksjoner og/eller åndedrettsykdommer hos brukeren eller personer som befinner seg i nærheten.

Visse typer støv som eike- eller bøkestøv gjelder som kreftfremkallende, spesielt i kombinasjon med tilsetningsstoffer til trebearbeidelse (kromat, trebeskyttelsesmidler). Asbestholdig materiale må kun bearbeides av fagfolk.

- Bruk helst et støvavsug som er egnet for dette materialet.
- Sørg for god ventilasjon av arbeidsplassen.

– Det anbefales å bruke en støvmaske med filterklasse P2. Følg ditt lands gyldige forskrifter for de materialene som skal bearbeides.

► **Unngå støv på arbeidsplassen.** Støv kan lett antennes.

Støv-/sponavsug kan blokkere av støv, spon eller avbrukne deler på arbeidsstykket.

- Slå av elektroverktøyet, og trekk støpselet ut av stikkkontakten.
- Vent til sagbladet er helt stanset.
- Finn årsaken til blokkeringen og fjern denne.

### Eksternt avsug

For støvavsug kan du også koble en støvsugerslange (Ø 35 mm) til støvsugeradapteren (24).

- Koble støvsugerslangen til støvsugeradapteren (24).

Støvsugeren må være egnet til materialet som skal bearbeides.

Ved oppsuging av spesielt helsefarlig, kreftfremkallende eller tørt støv må du bruke en spesialstøvsuger.

### Rengjøring av støvsugeradapteren

Rengjør støvsugeradapteren (24) jevnlig for å sikre optimal sugeeffekt.

- Trekk støvsugeradapteren (24) fra sponutkastet (23) mens du dreier på den.
- Fjern bruddstykker fra arbeidsstykket og spon.
- Trykk støvsugeradapteren igjen dreierende på sponutkastet til det smekker i lås over holderingen på sponutkastet.

### Skifte sagblad (se bilde c1–c4)

► **Før alle arbeider på elektroverktøyet utføres må støpselet trekkes ut av stikkkontakten.**

► **Bruk vernehansker ved montering av sagbladet.**

Berøring av sagbladet medfører fare for skader.

Bruk kun sagblad med en maksimal godkjent hastighet som er høyere enn elektroverktøyets tomgangsturtall.

Bruk kun sagblad som tilsvare de tekniske dataene som er angitt i denne bruksanvisningen og som er kontrollert jf. EN 847-1 og tilsvarende markert.

Bruk kun sagblad som anbefales av elektroverktøyprodusenten og som er egnet for det materialet du vil bearbeide. Dette hindrer overoppheting av sagtennene under sagingen.

### Demontering av sagbladet

- Sett elektroverktøyet i arbeidsstilling.
- Skru opp låseskruen (42) for hånd til stangen (43) kan henge fritt ned.
- Løsne festeskruen (44) (ca. 2 omdreining) med unbrakonøkkelen (4 mm) (17). Ikke skru skruen helt ut.
- Løsne festeskruen (45) (ca. 6 omdreining) med unbrakonøkkelen (4 mm) (17). Ikke skru skruen helt ut.
- Trekk dekselet (46) forover og ned fra festeskruen (45).

- Svin pendelvernedekselet (4) bakover, og hold det i denne stillingen.
- Heng stangen (43) med et hull over festeskruen (45). Slik holdes vernedekselet i åpen stilling.
- Drei unbrakoskruen (48) med unbrakonøkkelen (mm) (17), og trykk samtidig på spindellåsen (47) til denne går i lås.
- Hold spindellåsen (47) inntrykt, og skru ut unbrakoskruen (48) med urviseren (venstregjenger!).
- Ta av spennflensen (49).
- Ta ut sagbladet (40).

### Montering av sagbladet

► **Ved montering må du passe på at tennenes skjæreretning (pilretning på sagbladet) stemmer overens med pilretningen på vernedekselet!**

Om nødvendig må alle deler som skal monteres rengjøres før innbyggingen.

- Sett det nye sagbladet på den indre spennflensen (50).
- Sett på spennflensen (49) og unbrakoskruen (48). Trykk på spindellåsen (47) til den låses, og stram unbrakoskruen mot urviseren.
- Løsne stangen (43) fra festeskruen (45), og før pendelvernedekselet (4) ned igjen.
- Skyv dekselet (46) under festeskruen (45) igjen.
- Stram festeskruene (45) og (44) igjen.
- Skyv stangen (43) tilbake til opprinnelig posisjon, og stram låseskruen (42) igjen for hånd.

## Bruk

► **Før alle arbeider på elektroverktøyet utføres må støpselet trekkes ut av stikkkontakten.**

### Transportsikring (se bilde A)

Transportsikringen (31) gjør det lettere å håndtere elektroverktøyet ved transport til forskjellige brukssteder.

### Avsikring av elektroverktøyet (arbeidsstilling)

- Trykk glidearmen (28) på håndtaket (1) litt ned for å avlaste transportsikringen (31).
- Trekk transportsikringen (31) helt ut.
- Før glidearmen (28) langsomt oppover.

### Sikring av elektroverktøyet (transportstilling)

- Skyv glidearmen (28) helt bakover, og sikre den i denne stillingen.
- Før glidearmen ned til transportsikringen (31) kan trykkes helt inn.

Mer informasjon: (se „Transport (se bilde Z)“, Side 161)

### Låsing av glidearmen

- Glidearmens glidemekanisme (28) kan låses ved hjelp av klempaken (25). To posisjoner er da mulig for glidearmen:
- Glidearmen skjøvet helt bakover (for kapping)

- Glidearmen trukket helt forover (for kompakt transportstilling)

#### Oppheve sikringen av glidearmen (se bilde B1)

Etter at sikringen av glidearmen (28) er opphevet, er hele glidemekanismen klar for bruk.

- Trykk klempakken (25) ned til den stopper.
- Klemkilen til klempakken frigir de to nedre leddelene på glidearmen.

#### Sikre glidearmen (se bilde B2)

Glidearmen skjøvet helt bakover:

- Skyv glidearmen (28) bakover til den stopper.
- De to øvre leddelene på glidearmen står nå rett opp og er lukket.
- Trekk klempakken (25) opp til klemkilen er plassert mellom de to nedre leddelene til glidearmen.
- Glidearmen (28) som er skjøvet helt bakover, er dermed låst.

Glidearmen trukket helt forover:

Ved saging av horisontale og/eller vertikale gjæringsvinkler må du alt etter sageretningen trekke den venstre eller høyre justerbare anleggsskinnen (5) utover eller fjerne den helt.

Vertikal gjæringsvinkel	Horisontal gjæringsvinkel	
0°–47° (venstre)	≤ 44° (høyre/venstre)	– Løsne låseskruen (52). – Trekk den venstre justerbare anleggsskinnen (5) helt ut.
0°–47° (venstre)	≥ 45° (høyre/venstre)	– Løsne låseskruen (52). – Trekk den venstre justerbare anleggsskinnen (5) helt ut. – Løft den justerbare anleggsskinnen opp og bort. – Fjern låseskruen (52).
0°–47° (høyre)	≤ 44° (høyre/venstre)	– Løsne låseskruen (52). – Trekk den høyre justerbare anleggsskinnen (5) helt ut.
0°–47° (høyre)	≥ 45° (høyre/venstre)	– Løft den justerbare anleggsskinnen opp og bort.

#### Stille inn dempingen på glidearmen (se bilde F)

Glidemekanismen til glidearmen (28) er forhåndsinnstilt i fabrikk og ikke dempet ved levering av elektroverktøyet.

Du kan innstille dempingen til glidemekanismen individuelt på demperen (53):

hard – kontrollerte arbeidsbevegelser;

myk – raske sagsnitt.

- Løsne de to stilleskruene (54) med unbrakonøkkel (4 mm) (17) for mykere demping
- eller
- Stram de to stilleskruene (54) mer for hardere demping.

#### Feste emnet (se bilde G)

For optimal sikkerhet under arbeidet må emnet alltid spennes fast.

Ikke bearbeid emner som er for små til å kunne spennes fast.

- Trykk emnet godt fast mot anleggsskinnene (6) og (5).
- Sett skrutvingen (19) som fulgte med, i et av borehullene (55) som er beregnet for dette formålet.

- Trekk glidearmen (28) forover til den stopper.
- Glidemekanismen er nå kjørt helt ut.
- Trekk klempakken (25) opp til klemkilen er plassert mellom de to nedre leddelene til glidearmen.
- Glidearmen (28) som er trukket helt forover, er dermed låst.

#### Arbeidsforberedelse

##### Forleng sagbordet (se bilde C)

Lange arbeidsstykker må støttes på den frie enden.

Sagbordet kan forlenges på venstre og høyre side med sagbordforlengelser (7).

- Vipp klempakken (51) innover.
- Trekk sagbordforlengelsen (7) utover til ønsket lengde (maksimalt 250 mm).
- For å feste sagbordforlengelsen trekker du klempakken (51) ned igjen.

##### Flytte anleggsskinnen (se bilder D–E)

- Løsne vingskruen, og tilpass skrutvingen til emnet. Stram vingskruen igjen.
- Stram gjengestangen (57), og fest dermed emnet.

##### Løsne emne

- For å løsne skrutvingen dreier du gjengestangen (57) mot urviseren.

#### Stille inn horisontale og vertikale gjæringsvinkler

For å sikre presise snitt må du etter intensiv bruk kontrollere elektroverktøyet grunninnstillinger og eventuelt innstille disse.

Hertil trenger du erfaring og tilsvarende spesialverktøy.

Et Bosch-serviceverksted utfører disse arbeidene raskt og pålitelig.

##### ► Stram alltid låseknappen (11) helt før saging.

Sagbladet kan ellers kile seg fast i emnet.

### Innstilling av horisontal gjæringsvinkel

#### Stille inn horisontal standardgjæringsvinkel (se bilde H)

Det er hakk(15) på sagbordet, beregnet for rask og nøyaktig innstilling av horisontale gjæringsvinkler som brukes ofte:

venstre	høyre
0°	
45°; 31,6°; 22,5°; 15°	15°; 22,5°; 31,6°; 45°; 60°

- Løsne låseknotten (11) hvis den er strammet.
- Trekk i spaken (12), og drei sagbordet (38) mot venstre eller høyre til ønsket hakk.
- Slipp deretter armen. Armen må da følbart gå i lås i kjervet.
- Stram låseknotten (11) igjen.

#### Stille inn ønskede horisontale gjæringsvinkler (se bilde I)

Den horisontale gjæringsvinkelen kan stilles inn i et område fra 52° (venstre) til 60° (høyre).

- Løsne låseknotten (11) hvis den er strammet.
- Trekk i spaken (12), og trykke samtidig på låseklemmen (10) til den låses i sporet som er beregnet for denne. Da blir sagbordet fritt bevegelig.
- Drei sagbordet (38) mot venstre eller høyre med låseknotten til vinkelindikatoren (58) viser ønsket horisontal gjæringsvinkel.
- Stram låseknotten (11) igjen.
- For å låse opp spaken (12) igjen (for innstilling av horisontale standard gjæringsvinkler) trekker du spaken opp. Låseklemmen (10) går tilbake til opprinnelig posisjon og spaken (12) kan igjen låses i hakkene (15).

### Innstilling av vertikal gjæringsvinkel

Den vertikale gjæringsvinkelen kan stilles inn i et område fra 47° (venstre) til 47° (høyre).

For rask og nøyaktig innstilling av vertikale gjæringsvinkler som brukes ofte er det beregnet anlegg for vinklene 0°, 22,5°, 45° og 47°.

#### Stille inn venstre vertikale gjæringsvinkelområde (45° til 0°)

L

- Trekk den venstre justerbare anleggsskinnen (5) helt ut.
- Løsne spennhåndtaket (13).
- Sving glidearmen (28) mot venstre med håndtaket (1) til vinkelindikatoren (33) viser den ønskede vertikale gjæringsvinkelen.
- Hold glidearmen (28) i denne stillingen, og stram spennhåndtaket (13) igjen. Klemkraften til spenngrepet må kunne holde glidearmens stilling sikkert i enhver vertikal gjæringsvinkel.

#### Stille inn høyre vertikale gjæringsvinkelområde (0° til 45°) (se bilde J)

45° R

- Trekk den høyre justerbare anleggsskinnen (5) helt ut.

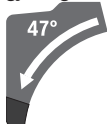
- Løsne spennhåndtaket (13).
- Vipp glidearmen (28) ut av 0°-stillingen og litt mot venstre med håndtaket (1), og drei på skruknappen (39) til ønsket vertikalt gjæringsvinkelområde vises.
- Sving glidearmen (28) mot høyre med håndtaket (1) til vinkelindikatoren (21) viser den ønskede gjæringsvinkelen.
- Hold glidearmen (28) i denne stillingen, og stram spennhåndtaket (13) igjen. Klemkraften til spenngrepet må kunne holde glidearmens stilling sikkert i enhver vertikal gjæringsvinkel.

#### Stille inn vertikal standard gjæringsvinkel 0°

For at det skal være enkelt å stille inn den vertikale standardgjæringsvinkelen 0° igjen, stopper skruknappen (39) i det venstre vertikale gjæringsvinkelområdet.

- Sving glidearmen (28) fra høyre over 0°-posisjonen.

#### Stille inn hele det samlede vertikale gjæringsvinkelområdet (-47° til +47°)



- Trekk begge de justerbare anleggsskinnene (5) helt ut.
- Løsne spennhåndtaket (13).
- Vipp glidearmen (28) ut av 0°-stillingen og litt mot venstre med håndtaket (1), og drei på skruknappen (39) til ønsket vertikalt gjæringsvinkelområde vises.
- Sving glidearmen (28) mot venstre eller høyre med håndtaket (1) til vinkelindikatoren (33) eller (21) viser den ønskede vertikale gjæringsvinkelen.
- Hold glidearmen (28) i denne stillingen, og stram spennhåndtaket (13) igjen. Klemkraften til spenngrepet må kunne holde glidearmens stilling sikkert i enhver vertikal gjæringsvinkel.

#### Stille inn vertikal standardgjæringsvinkel 22,5° (se bilde K)

Trekk innstillingsknappen (34) helt ut, og drei den 90°. Deretter svinger du glidearmen (28) med håndtaket (1) til glidearmen går hørbart i lås.

### Igangsetting

#### Slå på (se bilde L)

- For å slå på elektroverktøyet skyver du først innkoblingssperreren (2) til midten og trykker deretter på av/på-bryteren (59) og holder den inne.

**Merknad:** Av sikkerhetsgrunner kan ikke av/på-bryteren (59) låses, men må holdes kontinuerlig inne under drift.

#### Utkobling

- For å slå av slipper du av/på-bryteren (59).

### Startstrømbegrensing

Den elektroniske startstrømbegrensningen begrenser effekten ved innkobling av elektroverktøyet og muliggjør drift med en 16 A-sikring.

**Merknad:** Dersom elektroverktøyet går med fullt turtall umiddelbart etter innkoblingen, betyr det at startstrømbegrensningen og beskyttelsen mot ny innkobling ikke fungerer. Elektroverktøyet må straks sendes inn til kundeservice.

### Arbeidshenvisninger

#### Generelle informasjoner om saging

- ▶ **Stram alltid låseknappen (11) og spennhåndtaket (13) før saging.** Sagbladet kan ellers kile seg fast i arbeidsstykket.
- ▶ **Stram alltid låseknappen (11) og klemspaken helt før saging.** Sagbladet kan ellers kile seg fast i emnet.
- ▶ **Ved alle snitt må du først passe på at sagbladet aldri kan berøre anleggsskinnen, skrutvingene eller andre maskindeler. Fjern eventuelt monterte hjelpeanlegg eller tilpass disse på tilsvarende måte.**

Beskytt sagbladet mot slag og støt. Ikke utsett sagbladet for trykk fra siden.

Må bare brukes til saging av materialer som er i overensstemmelse med forskriftsmessig bruk.

Ikke bearbeid deformerte arbeidsstykker. Arbeidsstykket må alltid ha en rett kant som anleggsskinnen kan legges mot. Lange og tunge emner må støttes eller noe må legges under på den frie enden.

Sørg for at pendelvernedekselet fungerer riktig og kan bevegges fritt. Pendelvernedekselet må åpnes når verktøyarmen føres nedover. Når verktøyarmen føres oppover, må pendelvernedekselet lukke seg over sagbladet igjen og låses i den øverste posisjonen til verktøyarmen.

#### Godkjente emnemål

**Maksimal emnestørrelse:**

Horisontal gjæringsvinkel	Vertikal gjæringsvinkel	Høyde x bredde [mm]	
		Emne mot anleggsskinne	Emne mot avstandholder (tilbehør)
0°	0°	104 x 341	110 x 240
45°	0°	104 x 240	110 x 110
0°	45° (venstre)	51 x 341	51 x 295
0°	45° (høyre)	38 x 341	38 x 295
45°	45° (venstre)	51 x 240	51 x 200
45°	45° (høyre)	38 x 240	38 x 200

**Minimumstørrelse** på emner (= alle emner som kan spennes fast med den medfølgende skrutvingen (19) til venstre eller høyre for sagbladet): 160 x 335 mm (lengde x bredde)

**Maksimal kuttdybde** (0°/0°): 104 mm

### Saging

#### Saging uten trekkbevegelse (kapping) (se bilde P)

- Skyv glidearmen (28) helt bakover, og sikre den i denne stillingen.

### Markere sagelinjen (se bilde M)

To laserstråler viser sagbladets skjærebredde. Slik kan du plassere emnet helt nøyaktig til sagingen, uten at vernedekselet må åpnes.

- Slå på laserstrålene med bryteren (60).
- Rett markeringen din på arbeidsstykket opp langs de to laserlinjene.

**Merknad:** Kontroller før saging at sagelinjen fortsatt vises riktig. Justering av laseren. Laserstrålene kan f. eks. forskyves av vibrasjoner ved intensiv bruk.

#### Brukerens plassering (se bilde N)

- ▶ **Ikke still deg opp på linje med sagbladet foran elektroverktøyet, men alltid litt på siden av sagbladet.** Slik er kroppen din beskyttet mot et mulig tilbakeslag.
- Hold hender, fingre og armer borte fra det roterende sagbladet.
- Ikke legg armene i kryss foran glidearmen. (28).

#### Skifte innleggsplater (se bilde O)

De røde innleggsplatene (9) kan slites etter lengre bruk av elektroverktøyet.

Skift ut defekte innleggsplater.

- Sett elektroverktøyet i arbeidsstilling.
- Skru ut skruene (61) med unbrakonøkkel (4 mm) (17), og ta ut de gamle innleggsplatene.
- Legg inn den nye høyre innleggsplaten.
- Skru innleggsplaten på så langt til høyre som mulig med skruene (61), slik at sagbladet ikke kommer i berøring med innleggsplaten noe sted langs den mulige trekkbevegelseslengden.
- Gjenta trinnene analogt for den nye venstre innleggsplaten.

Kontroller at dybdestopperen (30) er trykt helt inn og at justerskruen (29) passer gjennom utsparingen uten å berøre dybdestopperen når glidearmen bevegges.

- Spenn emnet fast i henhold til målene.

- Still inn ønsket gjæringsvinkel (horizontal og/eller vertikal) ved behov.
- Slå på elektroverktøyet.
- Før glidearmen (28) langsomt ned med håndtaket (1).
- Sag gjennom emnet med jevn fremføring.
- Slå av elektroverktøyet, og vent til sagbladet er helt stanset.
- Før glidearmen (28) langsomt oppover.

#### Sage med trekkbevegelse (se bilde Q)

- ▶ **Hold håndtaket godt fast før du slår verktøyet på og hele tiden under sagingen. Utfør en kontrollert bevegelse med glidearmen under sagingen.** Den ekstrem lettgående glidearmen kan føre til alvorlige skader hvis du er uoppmerksom et øyeblikk.
- Opphev sikringen av glidearmen (28). Kontroller om hele glidemekanismen fungerer ved å trekke ut glidearmen (28) og skyve den tilbake.
- Spenn emnet fast i henhold til målene.
- Still inn ønsket gjæringsvinkel (horizontal og/eller vertikal) ved behov.
- Trekk glidearmen (28) bort fra anleggsskinnen (6) med håndtaket (1) til sagbladet er foran emnet.
- Slå på elektroverktøyet.
- Før glidearmen (28) langsomt ned med håndtaket (1).
- Trykk glidearmen (28) i retning anleggsskinnen (6), og sag jevnt gjennom emnet.
- Slå av elektroverktøyet, og vent til sagbladet er helt stanset.
- Før glidearmen (28) langsomt oppover.

#### Saging av like lange emner (se bilde R)

Til enkel saging av like lange emner kan du bruke lengdeanlegget (36) (tilbehør).

- Du kan montere lengdeanlegget på begge sider av sagbordforlengelsen (7).
- Løsne låseskruen (35), og legg lengdeanlegget (36) over klemskruen (62).
- Stram låseskruen (35) igjen.
- Still inn sagbordforlengelsen (7) på ønsket lengde.

#### Stille inn dybdeanlegget (sage rille) (se bilde S)

Dybdeanlegget må justeres hvis du skal sage en not eller bruke et avstandsanlegg.

- Sving dybdeanlegget (30) utover.
- Sving glidearmen (28) til ønsket stilling med håndtaket (1).
- Drei justerskruen (29) til skruenden berører dybdeanlegget (30).
- Før glidearmen (28) langsomt oppover.

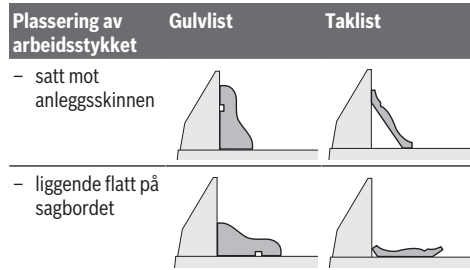
#### Spesielle emner

Ved saging av buede eller urunde arbeidsstykker må disse sikres ekstra mot gliding. På skjærekanten må det ikke oppstå en spalte mellom arbeidsstykket, anleggsskinnen og sagbordet.

Om nødvendig må du lage spesielle holdere.

## Bearbeide profillister

Du kan bearbeide profillister på to forskjellige måter:



Dessuten kan du avhengig av bredden på profillisten utføre snittene med eller uten sleideføring.

Prøv alltid den innstilte gjæringsvinkelen (horizontal og/eller vertikal) på en trebit først.

## Kontrollere og justere de grunnleggende innstillingene

For å sikre presise snitt må du etter intensiv bruk kontrollere elektroverktøyets grunninnstillinger og eventuelt innstille disse.

Hertil trenger du erfaring og tilsvarende spesialverktøy.

Et Bosch-serviceverksted utfører disse arbeidene raskt og pålitelig.

### Justering av laseren

**Merknad:** Elektroverktøyet må være koblet til strømforsyningen når laserfunksjonen skal testes.

- ▶ **Mens du justerer laseren (f. eks. ved bevegelse av verktøyarmen) må du aldri trykke på av/på-bryteren.** En utilsiktet start av elektroverktøyet kan føre til personskafer.

- Sett elektroverktøyet i arbeidsstilling.
- Drei sagbordet (38) til hakket (15) for 0°. Spaken (12) må låses ordentlig i hakket.

### Kontrollere (se bilde T1)

- Tegn en rett skjærelinje på arbeidsstykket.
- Før glidearmen (28) langsomt ned med håndtaket (1).
- Rett arbeidsstykket slik opp at tennene til sagbladet er i flukt med skjærelinjen.
- Hold arbeidsstykket fast i denne posisjonen og før glidearmen langsomt opp igjen.
- Spenn arbeidsstykket fast.
- Slå på laserstrålene med bryteren (60).

Laserstrålene må over hele lengden og på høyre og venstre side være i samme avstand fra avmerket skjærelinje på arbeidsstykket, også når glidearmen føres ned.

### Ta av laserbeskyttelsesdekselet (se bilde T2)

- Løsne de to skruene (63) til laserbeskyttelsesdekselet (27) med unbrakonøkkelen (4 mm) (17).

**Merknad:** For å nå den fremre skruen på laserbeskyttelsesdekselet må du svinge glidearmen litt ned til unbrakonøkkelen kan stikkes gjennom en av slissene på pendelvernedekselet.

**Stille inn flukt (se bilde T3)**

- Ta av laserbeskyttelsesdekelet (27).
- 1. Stille inn den høyre laserstrålen:
  - Drei den bakre stilleskruen (64) med unbrakonøkkelen (18) til den høyre laserstrålen hele veien er parallell med den avmerkede sagelinjen på emnet. Da beveges også den venstre laserstrålen samtidig.

Skruing mot urviserne beveger laserstrålen fra venstre mot høyre, skruing med urviserne beveger laserstrålen fra høyre mot venstre.

- 2. Stille inn den venstre laserstrålen:
  - Drei den fremre stilleskruen (64) med unbrakonøkkelen (18) helt til den venstre laserstrålen har samme avstand til den avmerkede sagelinjen på emnet som den høyre laserstrålen.

Skruing mot urviserne beveger laserstrålen fra venstre mot høyre, skruing med urviserne beveger laserstrålen fra høyre mot venstre.

- Fest laserbeskyttelsesdekelet (27) igjen.

**Stille inn parallelliteten (se bilde T4)**

- Ta av laserbeskyttelsesdekelet (27).
- Løsne festeskruen (65) (ca. 1–2 omdreining) med unbrakonøkkelen (18). Ikke skru skruen helt ut.
- Forskyv montasjeplaten til laseren mot høyre eller venstre til laserstrålene over hele lengden er parallelle til avmerket skjærelinje på arbeidsstykket.
- Hold monteringsplaten til laseren i denne posisjonen, og stram festeskruen (65) igjen.
- Etter innstillingen sjekker du igjen om den er kant i kant med skjærelinjen. Juster eventuelt laserstrålene på nytt med stilleskruene (64).
- Fest laserbeskyttelsesdekelet (27) igjen.

**Stille inn sideavviket når glidearmen beveges (se bilde T5)**

- Ta av laserbeskyttelsesdekelet (27).
- Løsne de to festeskruene (66) (ca. 1–2 omdreining) med unbrakonøkkelen (18). Ikke skru skruene helt ut.
- Forskyv huset til laseren mot høyre eller venstre til laserstrålene ikke lenger avviker ut mot siden når glidearmen beveges nedover.
- Etter innstillingen sjekker du igjen om den er kant i kant med skjærelinjen. Juster eventuelt laserstrålene på nytt med stilleskruene (64).
- Hold huset til laseren i denne posisjonen, og stram festeskruene (66) igjen.
- Fest laserbeskyttelsesdekelet (27) igjen.

**Stille inn vertikal standard gjæringsvinkel 0°**

- Sett elektroverktøyet i transportstilling.
- Drei sagbordet (38) til hakket (15) for 0°. Spaken (12) må låses ordentlig i hakket.

**Kontrollere (se bilde U1)**

- Still en vinkelmåler på 90°, og sett den på sagbordet (38).

Armen på vinkelmåleren må flukte med sagbladet (40) over hele lengden.

**Stille inn (se bilde U2)**

- Løsne spennhåndtaket (13).
- Løsne de to stilleskruene (67) (minst 1 omdreining) med en pipenøkkel (10 mm).
- Løsne stilleskruen (69) (ca. 3 omdreining) med unbrakonøkkelen (4 mm) (17).
- Skru stilleskruen (68) inn eller ut med unbrakonøkkelen (4 mm) (17) til hele armen på vinkelmåleren flukter med sagbladet.
- Stram spennhåndtaket (13) igjen. Deretter strammer du først stilleskruen (69) og deretter stilleskruene (67) igjen.

Hvis vinkelindikatorerne (33) og (21) ikke er på linje med 0°-merkene på skalaen (32) etter innstillingen, løsner du festeskruene til vinkelindikatorerne med en stjerneskrutrekker og justerer vinkelindikatorerne langs 0°-merkene.

**Stille inn vertikal standardgjæringsvinkel 45° (venstre)**

- Sett elektroverktøyet i arbeidstilling.
- Drei sagbordet (38) til hakket (15) for 0°. Spaken (12) må låses ordentlig i hakket.
- Trekk den venstre justerbare anleggsskinnen (5) helt ut.
- Løsne spennhåndtaket (13), og sving glidearmen mot venstre til den stopper (45°) med håndtaket (1).

**Kontrollere (se bilde V1)**

- Still en vinkelmåler på 45°, og sett den på sagbordet (38).

Hele armen på vinkelmåleren må flukte med sagbladet (40).

**Stille inn (se bilde V2)**

- Skru stilleskruen (70) inn eller ut med en skrallenøkkel (8 mm) til hele armen på vinkelmåleren flukter med sagbladet.
- Stram spennhåndtaket (13) igjen.

Hvis vinkelindikatoren (33) og (21) ikke er på linje med 45°-merkene på skalaen (32) etter innstillingen, kontrollerer du først 0°-innstillingen for den vertikale gjæringsvinkelen og vinkelindikatorerne på nytt. Deretter gjentar du innstillingen av den vertikale 45°-gjæringsvinkelen.

**Stille inn vertikal standard gjæringsvinkel 45° (høyre)**

- Sett elektroverktøyet i arbeidstilling.
- Drei sagbordet (38) til hakket (15) for 0°. Spaken (12) må låses ordentlig i hakket.
- Trekk den høyre justerbare anleggsskinnen (5) helt ut.
- Løsne spennhåndtaket (13).

Vipp glidearmen ut av 0°-stillingen og litt mot venstre med håndtaket (1), og drei på skruknappen (39) til det høyre vertikale gjæringsvinkelområdet vises.

- Sving glidearmen med håndtaket (1) mot høyre til den stopper (45°).

45°R



**Kontrollere (se bilde W1)**

- Still en vinkelmåler på 135°, og sett den på sagbordet (38).

Hele armen på vinkelmåleren må flukte med sagbladet (40).

**Stille inn (se bilde W2)**

- Skru stilleskruen (71) inn eller ut med en skrallenøkkel (8 mm) til hele armen på vinkelmåleren flukter med sagbladet.

- Stram spennhåndtaket (13) igjen.

Hvis vinkelindikatoren (33) og (21) ikke er på linje med 45°-merkene på skalaen (32) etter innstillingen, må du først kontrollere 0°-innstillingen for den vertikale gjæringsvinkelen og vinkelindikatorene igjen. Deretter gjentar du innstillingen av den vertikale 45°-gjæringsvinkelen.

**Stille inn skala for horisontale gjæringsvinkler**

- Sett elektroverktøyet i arbeidsstilling.
- Drei sagbordet (38) til hakket (15) for 0°. Spaken (12) må låses ordentlig i hakket.

**Kontrollere (se bilde X1)**

- Still en vinkelmåler på 90°, og sett den mellom anleggsskinnen (6) og sagbladet (40) på sagbordet (38).

Hele armen på vinkelmåleren må flukte med sagbladet (40).

**Stille inn (se bilde X2)**

- Løsne alle de fire stilleskruene (72) med unbrakonøkkel (4 mm) (17), og drei sagbordet (38) sammen med skalaen (37) til hele armen på vinkelmåleren flukter med sagbladet.

- Stram skruene igjen.

Hvis vinkelindikatoren (58) etter innstillingen ikke er på linje med 0°-merket på skalaen (37), løsner du skruen (73) med en stjerneskrutrekker og retter inn vinkelindikatoren langs 0°-merket.

**Stille inn spennhåndtakets klemkraft (13) (se bilde Y)**

Klemkraften til spennhåndtaket (13) kan justeres.

**Kontrollere**

- Klemkraften til spenngrepet må kunne holde glidearmens stilling sikkert i enhver vertikal gjæringsvinkel.

**Innstilling**

- Løsne på spennhåndtaket (13).
- Drei stillskruen (74) mot urviseren med en pipenøkkel (17 mm) for å redusere klemkraften, eller drei den med urviseren for å øke klemkraften.
- Still inn en vertikal gjæringsvinkel, stram spennhåndtaket (13) igjen og kontroller om ønsket klemkraft er nådd.

**Transport (se bilde Z)**

Før transport av elektroverktøyet må du gjøre følgende:

- Skyv glidearmen (28) helt bakover, og sikre den i denne stillingen.
- Kontroller at dybdestopperen (30) er trykt helt inn og at justerskruen (29) passer gjennom utsparingen uten å berøre dybdestopperen når glidearmen beveges.
- Før glidearmen ned til transportsikringen (31) kan trykkes helt inn

- Skyv sagbordforlengelsene (7) helt inn.
  - Still inn en vertikal gjæringsvinkel på 0°, og stram spennhåndtaket (13).
  - Drei sagbordet (38) mot venstre til stoppunktet, og stram låseknotten (11).
  - Bind strømledningen sammen med borrelåsen (75).
  - Fjern alle tilbehørsdelene som ikke kan monteres fast på elektroverktøyet.
  - Legg ubenyttede sagblad helst i en lukket beholder under transport.
  - For transport holder du i håndtakene (16) på sidene på sagbordet.
- **Ved transport av elektroverktøyet må du bare bruke transportinnretningene, aldri beskyttelsesinnretningene, glidearmen eller håndtaket.**

## Service og vedlikehold

### Vedlikehold og rengjøring

- **Før alle arbeider på elektroverktøyet utføres må støpselet trekkes ut av stikkkontakten.**
- **Hold selve elektroverktøyet og ventilasjonsslissene alltid rene, for å kunne arbeide bra og sikkert.**

Hvis det er nødvendig å skifte ut tilkoblingsledningen, må dette gjøres av **Bosch** eller godkjente **Bosch**-serviceverksteder, slik at det ikke oppstår fare for sikkerheten.

Vernedekeålet må alltid bevege seg fritt og kunne stenges automatisk. Hold derfor området rundt vernedekeålet alltid rent.

Fjern støv og spon etter hver arbeidsoperasjon ved å blåse gjennom med trykkluft eller bruke en pensel.

- Rengjør gliderullen (20) og glidearmen (28) med jevne mellomrom.

### Tilbehør

	Artikkelnummer
Skrutvinge	1 609 B06 203
Innleggsplater	1 609 B04 470
Støvpose	1 609 B05 010
Støvsugeradapter	2 607 001 977
Arbeidsbord GTA 2500 W	0 601 B12 100
Arbeidsbord GTA 3800	0 601 B24 000
Tresuger GAS 35 M AFC	0 601 9C3 100

### Sagblad for tre og platematerialer, paneler og lister

Sagblad 305 x 30 mm, 60 tenner	2 608 641 768
--------------------------------	---------------

### Sagblad for plast og ikke-jernholdige metaller

Sagblad 305 x 30 mm, 96 tenner	2 608 642 099
--------------------------------	---------------

Sagblad 305 x 30 mm, 96 tenner	2 608 640 453
--------------------------------	---------------

### Sagblad for alle laminatgulvtyper

## Artikkelnummer

Sagblad 305 x 30 mm, 96 tenner

2 608 642 137

## Kundeservice og kundeveiledning

Kundeservice hjelper deg ved spørsmål om reparasjon og vedlikehold av produktet ditt og reservedelene. Du finner også sprengskisser og informasjon om reservedeler på

[www.bosch-pt.com](http://www.bosch-pt.com)

Boschs kundeveilederteam hjelper deg gjerne hvis du har spørsmål om våre produkter og tilbehør.

Ved alle forespørsler og reservedelsbestillinger må du oppgi det 10-sifrede produktnummeret som er angitt på produktets typeskilt.

## Norsk

Robert Bosch AS  
Postboks 350  
1402 Ski  
Tel.: 64 87 89 50  
Faks: 64 87 89 55

## Du finner adresser til andre verksteder på:

[www.bosch-pt.com/serviceaddresses](http://www.bosch-pt.com/serviceaddresses)

## Deponering

Elektroverktøy, tilbehør og emballasje må leveres inn til miljøvennlig gjenvinning.



Elektroverktøy må ikke kastes i vanlig søppel!

## Bare for land i EU:

Jf. det europeiske direktivet 2012/19/EU vedr. gamle elektriske og elektroniske apparater og tilpassingen til nasjonale lover må gammelt elektroverktøy som ikke lenger kan brukes, samles inn og leveres inn til en miljøvennlig resirkulering.

Ikke-forskriftsmessig håndtering av elektrisk og elektronisk avfall kan føre til miljø- og helseskader på grunn av eventuelle farlige stoffer.

## Suomi

## Turvallisuusohjeet

## Sähkötyökalujen yleiset turvallisuusohjeet

**VAROITUS** Lue kaikki tämän sähkötyökalun mukana toimitetut varoitukset, ohjeet, kuvat ja tekniset tiedot. Alla mainittujen ohjeiden noudattamisen laiminlyönti saattaa aiheuttaa sähköiskun, tulipalon ja/tai vakavan loukkaantumisen.

Säilytä kaikki turvallisuusohjeet ja muut ohjeet tulevaisuutta varten.

Turvallisuusohjeissa käytetty käsite "sähkötyökalu" käsittää verkkokäyttöisiä sähkötyökaluja (verkkojohdolla) ja akku-käyttöisiä sähkötyökaluja (ilman verkkojohtoa).

## Työpaikan turvallisuus

- ▶ **Pidä työskentelyalue puhtaana ja hyvin valaistuna.** Työpaikan epäjärjestys tai valaisemattomat työalueet voivat johtaa tapaturmiin.
- ▶ **Älä työskentele sähkötyökalulla räjähdysalttiissa ympäristössä, jossa on palavaa nestettä, kaasua tai pölyä.** Sähkötyökalu muodostaa kipinöitä, jotka saattavat sytyttää pölyn tai höyryn.
- ▶ **Pidä lapset ja sivulliset loitolla sähkötyökalua käytäessäsi.** Voit menettää laitteen hallinnan, jos suuntaat huomiosi muualle.

## Sähköturvallisuus

- ▶ **Sähkötyökalun pistotulpan tulee sopia pistorasiaan. Pistotulppaa ei saa muuttaa millään tavalla. Älä käytä minkäänlaisia pistorasia-adaptoreita maadoitettujen sähkötyökalujen kanssa.** Alkuperäisessä kunnossa olevat pistotulpat ja sopivat pistorasiat vähentävät sähköiskun vaaraa.
- ▶ **Vältä maadoitettujen pintojen, kuten putkien, patteiden, liesien tai jääkaappien koskettamista.** Sähköiskun vaara kasvaa, jos kehosi on maadoitettu.
- ▶ **Älä altista sähkötyökalua sateelle tai kosteudelle.** Veden pääsy sähkötyökalun sisään kasvattaa sähköiskun riskiä.
- ▶ **Älä käytä verkkojohtoa väärin. Älä käytä johtoa sähkötyökalun kantamiseen, ripustamiseen tai pistotulpan irrottamiseen pistorasiasta vetämällä. Pidä johto loitolla kuumuudesta, öljystä, terävistä reunoista ja liikkuvista osista.** Vahingoittuneet tai sokeutuneet johdot kasvattavat sähköiskun vaaraa.
- ▶ **Käyttäessäsi sähkötyökalua ulkona käytä ainoastaan ulkokäyttöön soveltuvaa jatkojohtoa.** Ulkokäyttöön soveltuvan jatkojohdon käyttö pienentää sähköiskun vaaraa.
- ▶ **Jos sähkötyökalua on pakko käyttää kosteassa ympäristössä, on käytettävä vikavirtasuojakytkintä.** Vikavirtasuojakytkimen käyttö vähentää sähköiskun vaaraa.

## Henkilöturvallisuus

- ▶ **Ole valpas, kiinnitä huomiota työskentelyysi ja noudata tervettä järkeä sähkötyökalua käyttäessäsi. Älä käytä mitään sähkötyökalua, jos olet väsynyt tai huumeiden, alkoholin tai lääkkeiden vaikutuksen alaisena.** Hetken tarkkaamattomuus sähkötyökalua käytettäessä saattaa johtaa vakavaan loukkaantumiseen.
- ▶ **Käytä henkilökohtaisia suojavarusteita. Käytä aina suojalaseja.** Henkilökohtaisen suojavarustuksen (esim. pölynaamari, luistamattomat turvajalkineet, suojakypärä tai kuulonsuojaimet kulloisenkin tehtävän mukaan) käyttö vähentää loukkaantumisriskiä.
- ▶ **Estä tahaton käynnistyminen. Varmista, että käynnistyskytkin on kytketty pois päältä ennen kuin yhdistät työkalun sähköverkkoon ja/tai akkuun, otat työkalun**

**käteen tai kannat sitä.** Jos kannat sähkötyökalua sormi käynnistyskytkimellä tai kytket sähkötyökalun pistotulpan pistorasiaan käynnistyskytkimen ollessa käyntiasennossa, altistaa itsesi onnettomuuksille.

- ▶ **Poista mahdollinen säätötyökalu tai kiinnitysavain ennen kuin käynnistät sähkötyökalun.** Kiinnitysavain tai säätötyökalu, joka on unohtettu paikalleen sähkötyökalun pyöriivään osaan, saattaa aiheuttaa tapaturman.
- ▶ **Vältä kurkottelua. Huolehdi aina tukevasta seisomaseinnosta ja tasapainosta.** Näin pystyt paremmin hallitsemaan sähkötyökalun odottamattomissa tilanteissa.
- ▶ **Käytä tarkoitukseen soveltuvia vaatteita. Älä käytä löysiä työvaatteita tai koruja. Pidä hiukset ja vaatteet poissa liikkuvien osien ulottuvilta.** Väljät vaatteet, korut ja pitkät hiukset voivat takertua liikkuviin osiin.
- ▶ **Jos laitteissa on pölynpoistolitaintä, varmista, että se on kytketty oikein ja toimii kunnolla.** Pölynpoistojärjestelmän käyttö vähentää pölyn aiheuttamia vaaroja.
- ▶ **Työkentele keskittyneesti ja noudata aina turvallisuusmääräyksiä.** Hetkellinenkin huolimattomuus voi aiheuttaa vakavia vammoja.

#### Sähkötyökalun käyttö ja huolto

- ▶ **Älä ylikuormita laitetta. Käytä kyseiseen työhön tarkoitettua sähkötyökalua.** Sopivan tehoisella sähkötyökalulla teet työt paremmin ja turvallisemmin.
- ▶ **Älä käytä sähkötyökalua, jota ei voida käynnistää ja pysäyttää käynnistyskytkimestä.** Sähkötyökalu, jota ei voi enää hallita käynnistyskytkimellä, on vaarallinen ja täytyy korjauttaa.
- ▶ **Irrota pistotulppa pistorasiasta ja/tai irrota akku (jos irrotettava) sähkötyökalusta, ennen kuin suoritat säätöjä, vaihdat tarvikkeita tai viet sähkötyökalun varastoon.** Nämä varotoimenpiteet estävät sähkötyökalun tahattoman käynnistymisen.
- ▶ **Säilytä sähkötyökalut poissa lasten ulottuvilta, kun niitä ei käytetä. Älä anna sellaisten henkilöiden käyttää sähkötyökalua, joilla ei ole tarvittavaa käyttökoke-musta tai jotka eivät ole lukeneet tätä käyttöohjetta.** Sähkötyökalut ovat vaarallisia, jos niitä käyttävät koke-mattomat henkilöt.
- ▶ **Pidä sähkötyökalut ja tarvikkeet hyvässä kunnossa.** Tarkista liikkuvat osat virheellisen kohdistuksen tai jumittumisen varalta. Varmista, ettei sähkötyökalussa ole murtuneita osia tai muita toimintaa häiritseviä vikoja. Jos havaitset vikoja, korjauta sähkötyökalu ennen käyttöä. Monet tapaturmat johtuvat huonosti huolletuista sähkötyökaluista.
- ▶ **Pidä leikkausterät terävinä ja puhtaina.** Asianmukaisesti huolletut leikkaustyökalut, joiden leikkausreunat ovat teräviä, eivät jumitu herkästi ja niitä on helpompi hallita.
- ▶ **Käytä sähkötyökaluja, tarvikkeita, ruuvauskärkiä jne. näiden ohjeiden, käyttöolosuhteiden ja työtehtävän mukaisesti.** Sähkötyökalun määrättyjen käyttö saattaa aiheuttaa vaaratilanteita.

- ▶ **Pidä kahvat ja kädensijat kuivina ja puhtaina (öljytöminä ja rasvattomina).** Jos kahvat ja kädensijat ovat liukkaita, et pysty yllättävissä tilanteissa ohjaamaan ja hallitsemaan työkalua turvallisesti.

#### Huolto

- ▶ **Anna ainoastaan koulutettujen ammattihenkilöiden korjata sähkötyökalusi ja hyväksy korjauksiin vain alkuperäisiä varaosia.** Näin varmistat, että sähkötyökalu säilyy turvallisena.

#### Katkaisu- ja jiirisahojen turvallisuusohjeet

- ▶ **Katkaisu- ja jiirisahat on tarkoitettu puun ja puumaisen materiaalien sahaukseen. Niitä ei saa käyttää hiomalaikoilla rautamateriaalien (esimerkiksi tangot, sauvat, tapit yms.) katkaisuun.** Hiomalaikoista irtoava pöly johtaa liikkuvien osien (esimerkiksi alasuojus) jumittumiseen. Hiovassa leikkauksessa syntyvät kipinät voivat aiheuttaa palovaurioita alasuojukseen, terän alavasteeseen ja muihin muoviosiin.
- ▶ **Kiinnitä työkalu mahdollisuuksien mukaan puristimilla. Jos pidät työkalua paikallaan kädellä, pidä kättä molemmilla puolilla aina vähintään 100 mm:n turvaetäisyydellä sahanterästä. Älä leikkaa sahalta sellaisia paloja, jotka ovat niin pieniä, ettei niitä voi pitää turvallisesti paikallaan puristimella tai kädellä.** Jos pidät kättä liian lähellä sahanterää, tämä lisää loukkaantumisriskiä terän kosketusvaaran takia.
- ▶ **Työkappale täytyy pitää kunnolla paikallaan puristimilla tai painamalla työkalua kädellä ohjainta ja pöytää vasten. Älä missään tapauksessa syötä työkalua terään äläkä sahaa vapaakätisesti.** Kiinnittämättömät tai liikkuvat työkalut voivat sinkoutua suurella nopeudella ympäriinsä ja aiheuttaa vammoja.
- ▶ **Sahaa työntävällä liikkeellä työkalun lävitse. Älä sahaa vetävällä liikkeellä työkalun lävitse. Sahausten tekemiseksi nosta sahan pää ja vedä se työkalun yli sahaamatta, käynnistä moottori, paina sahan pää alas ja sahaa työntävällä liikkeellä työkalun lävitse.** Jos sahaat vetävällä liikkeellä, sahanterä voi ponnahtaa työkalun päälle ja singota teräosan koneen käyttäjää päin.
- ▶ **Älä missään tapauksessa pidä kättä aiotulla sahauslinjalla sahanterän edessä tai takana.** Työkappaleen paikallaan pitäminen ristiotteella (ts. työkalua painetaan sahanterän oikealla puolella vasemmalla kädellä ja sama toisinpäin) on erittäin vaarallista.
- ▶ **Noudata kummallakin puolella vähintään 100 mm:n turvaetäisyyttä sahanterästä, jos kosket terän pyöriessä ohjaimen taakse puupalojen poiston tai muun syyn takia.** Älä pidä kättä liian lähellä pyöriivää terää, koska terän kosketus voi johtaa vakaviin vammoihin.
- ▶ **Tarkista työkalu ennen sahausta. Jos työkalu on kaareva tai käyrä, kiinnitä se paikalleen niin, että kupera puoli on ohjainta vasten. Varmista aina, ettei sahauslinjan kohdalla ole rakoa työkalun ohjaimen ja pöydän välissä.** Taipuneet tai kaarevat työkalu-

leet voivat kiertyä tai siirtyä paikaltaan ja aiheuttaa sa-  
hauksen yhteydessä sahanterän juuttumisen. Työkappa-  
leessa ei saa olla nauvoja tai muita vieraita esineitä.

- ▶ **Älä käytä sahaa, jos pöydällä on työkappaleen lisäksi myös työkaluja, puujätteitä yms.** Pienet roskat, irtonai-  
set puupalat tai muut esineet voivat koskettaa pyörivää  
terää ja sinkoutua suurella nopeudella ympäriinsä.
- ▶ **Sahaa vain yksi työkappale kerrallaan.** Päällekkäin pi-  
nottuja työkappaleita ei pystytä pitämään kunnolla pai-  
koillaan ja ne voivat juuttua terään tai siirtyä paikaltaan  
sahauksen aikana.
- ▶ **Varmista ennen käyttöä, että katkaisu- ja jiirisaha on  
kiinnitetty tai asennettu tasaiselle ja tukevalle alus-  
talle.** Tasainen ja tukeva alusta vähentää katkaisu- ja jiiri-  
sahan kallistumisvaaraa.
- ▶ **Suunnittele työt huolellisesti. Varmista aina vaihtaes-  
sasi kaltevuuden tai jiirikulman asetusta, että säädet-  
tävä ohjain on asetettu oikein paikalleen työkappa-  
leen tueksi eikä pysty koskettamaan terää tai suojuk-  
sia.** Kun työkalu on ”POIS PÄÄLTÄ” ja pöydällä ei ole työ-  
kappaletta, käy sahanterällä koko sahauslinja läpi varmis-  
taaksesi, ettei terä voi koskettaa suojusta eikä sahata oh-  
jainta.
- ▶ **Tue työkappale riittävän hyvin esimerkiksi pöydän  
jatko-osilla, tukipukeilla tms., jos työkappale on pöy-  
tää leveämpi tai pidempi.** Sahaopöytää pidemmät tai le-  
veämmät työkappaleet voivat kallistua, jos niitä ei tueta  
kunnolla. Sahattavan palan tai työkappaleen kallistumi-  
nen saattaa johtaa siihen, että alasuojus nousee ylös tai  
pyörivä terä sinkoaa kappaleen ympäriinsä.
- ▶ **Älä käytä apuria korvaamaan pöydän jatko-osaa tai li-  
sätukea.** Työkappaleen huono tuenta voi aiheuttaa terän  
jumittumisen tai työkappaleen liikkumisen sahaus-  
ajan aikana. Tällöin työkappale voi vetää sinut tai apurisi pyöri-  
vää terää vasten.
- ▶ **Sahattava pala ei saa juuttua tai puristua millään ta-  
valla pyörivää terää vasten.** Jos käytät esimerkiksi pit-  
kittäisrajoittimia, sahattava pala voi kiilautua terään vas-  
ten ja sinkoutua suurella nopeudella ympäriinsä.
- ▶ **Käytä pyöreiden materiaalien (esimerkiksi tangot tai  
putket) tuentaan aina sopivaa kiinnitintä tai pidintä.**  
Tangot vierivät herkästi pois paikaltaan sahaus-  
yhteydessä. Tällöin terä voi haukata ja vetää työkappaleen ja  
kätesi terää vasten.
- ▶ **Anna terän kiihtyä huippunopeuteen ennen kuin oh-  
jaat sen työkappaleeseen.** Tämä vähentää työkappaleen  
sinkoutumisvaaraa.
- ▶ **Jos työkappale tai terä juuttuvat kiinni, sammuta kat-  
kaisu- ja jiirisaha. Odota, että kaikki liikkuvat osat py-  
sähtyvät ja vedä pistoke irti virtalähteestä ja/tai irrota  
akku. Poista sen jälkeen jumittuma.** Jos jatkat sahausta  
jumittuneesta työkappaleesta huolimatta, tämä voi ai-  
heuttaa hallinnan menettämisen tai vaurioittaa katkaisu-  
ja jiirisahaa.
- ▶ **Sahauksen jälkeen vapauta käyttökylki, pidä sahan  
pää alhaalla ja odota, että terä pysähtyy, ennen kuin**

**poistat sahatun palan.** Käden pitäminen vähitellen py-  
sähtyvän terän lähellä on vaarallista.

- ▶ **Pidä tukevasti kahvasta kiinni, kun teet osittaisen sa-  
hauksen, tai kun vapautat käyttökylkimen ennen kuin  
sahan pää on täydellisesti ala-asennossaan.** Sahauksen  
keskeytyksen myötä sahan pää saattaa painua äkillisesti  
alaspäin. Tämä aiheuttaa tapaturmavaaran.
  - ▶ **Älä irrota otetta kahvasta, kun painat sahalaitteen ala-  
asentoonsa. Ohjaa sahalaitte aina käsi kahvalla takai-  
sin yläasentoon.** Loukkaantumisvaara, jos sahalaitte pää-  
see liikkumaan hallitsemattomasti.
  - ▶ **Pidä työpiste siistinä.** Pölyseokset ovat erityisen vaaral-  
lisia. Kevytmetallipöly saattaa syttyä palamaan tai räjäh-  
tää.
  - ▶ **Älä käytä tylsiä, säröisiä, taipuneita tai vaurioituneita  
sahanteräiä. Jos sahanterän hampaat ovat tylsiä tai  
vääntyneitä, ne sahaavat liian kapean sahausuran,  
mikä lisää kitkaa, jumittaa sahanterän ja johtaa ta-  
kaiskuun.**
  - ▶ **Älä käytä runsasseosteisesta pikateräksestä (HSS-te-  
räs) valmistettuja sahanteräiä.** Sellaiset sahanterät saat-  
tavat murtua herkästi.
  - ▶ **Käytä aina sahanteräiä, joiden laikkareikä on oikean  
kokoinen ja muotoinen (vinoneliö tai pyöreä).** Jos sa-  
hanterät eivät ole yhteensopivia sahan kiinnityskohdan  
kanssa, ne pyörivät epätasaisesti ja johtavat hallinnan  
menettämiseen.
  - ▶ **Älä missään tapauksessa poista puupaloja, sahanpu-  
rua tms. työstöalueelta, kun sähkötyökalu on käyn-  
nissä.** Ohjaa laitteen käyttövarsi aina ensin lepoasentoon  
ja sammuta sähkötyökalu.
  - ▶ **Älä kosketa työn jälkeen sahanterää ennen kuin se on  
jäähdyntynyt.** Sahanterä kuumenee voimakkaasti sahaus-  
työssä.
  - ▶ **Varoitus – vaarallisen säteilyaltistuksen vaara, jos  
käytät muita kuin tässä mainittuja käyttö- tai säätö-  
laitteita tai menetelmiä.**
  - ▶ **Älä vaihda sisäänrakennettua laseria toisentyyppi-  
seen laseriin.** Laser, joka ei sovi tähän sähkötyökaluun,  
saattaa aiheuttaa vaaraa ihmisille.
  - ▶ **Älä tee mitään muutoksia laserilaitteistoon.** Tässä käyt-  
töohjekirjassa kuvattujen säätömahdollisuuksien käyttö  
on turvallista.
-  **Älä suuntaa lasersädettä ihmisiin tai eläimiin  
äläkä katso sinua kohti näkyvään tai heijas-  
tuneeseen lasersäteeseen.** Lasersäde voi ai-  
heuttaa häikäistymistä, onnettomuuksia tai sil-  
mävaurioita.
- ▶ **Älä missään tapauksessa peitä tai poista sähkötyöka-  
lussa olevia varoituskilpiä.**

## Symbolit

Seuraavat symbolit voivat olla tärkeitä sähkötyökalun käytön  
yhteydessä. Opettele symbolit ja niiden merkitys. Symbolien

oikean tulkinnan myötä pystyt käyttämään sähkötyökaluja paremmin ja turvallisemmin.

### Symbolit ja niiden merkitys

	<b>Luokan 1 laserlaite</b>
	<b>Pidä kädet poissa sahausalueelta, kun sähkötyökalu on käynnissä.</b> Sahanterän koskettaminen aiheuttaa loukkaantumisvaaran.
	<b>Käytä pölysuojainta.</b>
	<b>Käytä suojalaseja.</b>
	<b>Käytä kuulosuojaimia.</b> Melu saattaa johtaa kuuroutumiseen.
	<b>Vaaravyöhyke! Jos suinkin mahdollista, pidä kädet, sormet ja käsivarret poissa tältä alueelta.</b>
	<b>Älä päästä sormiasi sahausvarren liikuvien osien väliin.</b> Sormesi saattavat jäädä puristukseen ja loukkaantua vakavasti.
	Huomioi sahanterän mitat. Reiän halkaisijan täytyy sopia välyksettä teräkaraan. Jos sahassa täytyy käyttää supistuskappaleita, varmista, että supistuskappale sopii mitoiltaan sahanterän rungon paksuudelle, reiän halkaisijalle ja teräkaran halkaisijalle. Käytä mieluiten sahanterän mukana toimitettuja supistuskappaleita.
	Sahanterän halkaisijan täytyy vastata symbolissa ilmoitettua mitta.
	Kuljeta sähkötyökaluja vain tähän tarkoitukseen merkittyjen kädensijojen tai kuljetuskahvan avulla.

### Symbolit ja niiden merkitys

	Älä missään tapauksessa kannata sähkötyökaluja sahausvarren kahvan varassa.
	Laserin sytyttäminen
	Lukkokahva auki: Voit asettaa pystysuuntaisia jiirikulmia. Lukkokahva suljettu: Sahausrarren asetettu pystysuuntainen jiirikulma pysyy lukittuna.
	Osoittaa pystysuuntaisen jiirikulman yksittäiset säätövaiheet. <b>1.</b> Avaa lukituskahva <b>2.</b> Käännä sahausvarrtta hieman vasemmalle <b>3.</b> Säädä haluamasi pystysuuntainen jiirikulma-alue kiertonupista
	Pystysuuntaisen jiirikulma-alueen säätäminen kiertonupista:
	Sahanterän kallistus vasemmalle (45–0°)
	Sahanterän kallistus oikealle (0–45°)
	Sahausrarren koko kääntöalue (–47° ... +47°)

## Tuotteen ja ominaisuuksien kuvaus



**Lue kaikki turvallisuus- ja käyttöohjeet.** Turvallisuus- ja käyttöohjeiden noudattamatta jättäminen voi johtaa sähköiskuun, tulipaloon ja/tai vakavaan loukkaantumiseen.

Huomioi käyttöohjeiden etuosan kuvat.

### Määräyksenmukainen käyttö

Sähkötyökalu on pöydän päällä käytettävä saha, joka on tarkoitettu puun suoralinjaiseen pituus- ja poikittaissahaukseen. Sen avulla voi sahata vaakasuuntaisia jiirikulmia –52 ja +60 asteen välillä sekä pystysuuntaisia jiirikulmia 47 (vasemmalla puolella) ja 47 (oikealla puolella) asteen välillä. Sähkötyökalu sopii teholtaan kovan ja pehmeän puun sekä lastu- ja kuitulevyjen sahaukseen.

Asiaankuuluvia sahanteriä käyttämällä sahalla voi sahata alumiiniprofiileja ja muovia.

### Kuvatut osat

Kuvattujen osien numerointi viittaa kuvasivulla olevaan sähkötyökalun kuvaan.

- |  |   |
|--|---|
| <p><b>(1)</b> Kahva</p> <p><b>(2)</b> Käynnistyskytkimen käynnistysvarmistin</p> <p><b>(3)</b> Suojus</p> <p><b>(4)</b> Heilurisuojaus</p> <p><b>(5)</b> Säädettävä ohjainkisko</p> <p><b>(6)</b> Ohjainkisko</p> <p><b>(7)</b> Sahapöydän pidennys</p> <p><b>(8)</b> Asennusreiät</p> <p><b>(9)</b> Kulutuslevy</p> <p><b>(10)</b> Lukituspidin</p> <p><b>(11)</b> Vapaavalintaisen jiirikulman (vaakasuuntainen) lukonoppi</p> <p><b>(12)</b> Jiirikulman (vaakasuuntainen) säätövipu</p> <p><b>(13)</b> Vapaavalintaisen jiirikulman (pystysuuntainen) lukituskahva</p> <p><b>(14)</b> Välikehjain<sup>a)</sup></p> <p><b>(15)</b> Perusjiirikulmien (vaakasuuntainen) lovet</p> <p><b>(16)</b> Kädensijat</p> <p><b>(17)</b> Kuusiokoloavain (6 mm / 4 mm)</p> <p><b>(18)</b> Kuusiokoloavain (2 mm)</p> <p><b>(19)</b> Ruuvipuristin</p> <p><b>(20)</b> Liukurulla</p> <p><b>(21)</b> Oikeanpuoleisen jiirikulma-alueen kulmaosoitin (0°-47°) (pystysuuntainen)</p> <p><b>(22)</b> Puruohjain</p> <p><b>(23)</b> Purunpoistoaukko</p> <p><b>(24)</b> Imuadapteri</p> <p><b>(25)</b> Liukumekanismin kiristysvipu</p> <p><b>(26)</b> Laser-varoituskilpi</p> <p><b>(27)</b> Lasersuojaus</p> <p><b>(28)</b> Sahausvarsi</p> <p><b>(29)</b> Syvyydenrajoittimen säätöruuvi</p> <p><b>(30)</b> Syvyydenrajoitin</p> <p><b>(31)</b> Kuljetusvarmistin</p> <p><b>(32)</b> Jiirikulman (pystysuuntainen) asteikko</p> <p><b>(33)</b> Vasemmanpuoleisen jiirikulma-alueen kulmaosoitin (47°-0°) (pystysuuntainen)</p> <p><b>(34)</b> 22,5°-jiirikulman (pystysuuntainen) säätönuppi</p> <p><b>(35)</b> Pituusohjaimen lukitusruuvi<sup>a)</sup></p> <p><b>(36)</b> Pituusohjain<sup>a)</sup></p> | <p><b>(37)</b> Jiirikulman (vaakasuuntainen) asteikko</p> <p><b>(38)</b> Sahapöytä</p> <p><b>(39)</b> Jiirikulma-alueen (pystysuuntainen) säätönuppi</p> <p><b>(40)</b> Sahanteriä</p> <p><b>(41)</b> Lasersäteen ulostuloaukko</p> <p><b>(42)</b> Heilurisuojauksen vivuston lukitusruuvi</p> <p><b>(43)</b> Heilurisuojauksen vivusto</p> <p><b>(44)</b> Etukiinnitysruuvi (suojalevy/heilurisuojaus)</p> <p><b>(45)</b> Takakiinnitysruuvi (suojalevy/heilurisuojaus)</p> <p><b>(46)</b> Suojalevy</p> <p><b>(47)</b> Karalukitus</p> <p><b>(48)</b> Sahanterän kiinnityskohdan kuusiokoloruuvi</p> <p><b>(49)</b> Kiristyslaippa</p> <p><b>(50)</b> Sisempi kiristyslaippa</p> <p><b>(51)</b> Sahapöydän pidennyksen kiristysvipu</p> <p><b>(52)</b> Säädettävän ohjainkiskon lukitusruuvi</p> <p><b>(53)</b> Vaimennin</p> <p><b>(54)</b> Vaimennuksen säätöruuvit</p> <p><b>(55)</b> Reiät ruuvipuristinta varten</p> <p><b>(56)</b> Siipiruuvi</p> <p><b>(57)</b> Kierretanko</p> <p><b>(58)</b> Jiirikulmaosoitin (vaakasuuntainen)</p> <p><b>(59)</b> Käynnistyskytkin</p> <p><b>(60)</b> Laserin käyttökytkin (näyttää sahauslinjan)</p> <p><b>(61)</b> Kulutuslevyn ruuvit</p> <p><b>(62)</b> Pituusohjaimen kiristysruuvi<sup>a)</sup></p> <p><b>(63)</b> Lasersuojauksen ruuvi</p> <p><b>(64)</b> Laserkohdistuksen säätöruuvi (samantasoisuus)</p> <p><b>(65)</b> Laserin asennuslevyn kiinnitysruuvi</p> <p><b>(66)</b> Laserkotelon kiinnitysruuvi</p> <p><b>(67) /</b> 0° perusasetuksen (pystysuuntainen jiirikulma) säätöruuvit</p> <p><b>(68) /</b> 45° perusasetuksen (vasen pystysuuntainen jiirikulma) säätöruuvi</p> <p><b>(69)</b> 45° perusasetuksen (oikea pystysuuntainen jiirikulma) säätöruuvi</p> <p><b>(70)</b> Jiirikulman (vaakasuuntainen) asteikon säätöruuvit</p> <p><b>(71)</b> Kulmaosoittimen (vaakasuuntainen) ruuvi</p> <p><b>(72)</b> Vapaavalintaisen jiirikulman (pystysuuntainen) lukituskahvan puristusvoiman säätöruuvi</p> <p><b>(73)</b> Tarranauha</p> |
|--|---|

a) **Kuvassa näkyvä tai tekstissä mainittu lisätarvike ei kuulu vakiovarustukseen. Koko tarvikevalikoiman voit katsoa tarvikeohjelmastamme.**

## Tekniset tiedot

Katkaisu- ja jiirisaha		GCM 12 GDL	GCM 12 GDL	GCM 12 GDL
Tuotenumero		<b>3 601 M23 601</b> <b>3 601 M23 631</b> <b>3 601 M23 671</b>	<b>3 601 M23 661</b>	<b>3 601 M23 6P1</b> <b>3 601 M23 6B.</b>
Nimellinen ottoteho	W	2 000	1 500	1 800
Nimellinen jännite	V	230–240	110	220–240
Taajuus	Hz	50/60	50/60	50/60
Tyhjäkäyntikierrosluku	min <sup>-1</sup>	4 000	4 000	4 000
Käynnistysvirran rajoitin		●	–	●
Lasertyyppi	nm	650	650	650
	mW	< 1	< 1	< 1
Laserluokka		1	1	1
Paino EPTA-Procedure 01:2014 -ohjeiden mukaan	kg	32,1	32,1	32,1
Suojausluokka		□/II	□/II	□/II
<b>Sopivien sahanterien mitat</b>				
Sahanterän läpimitta	mm	305	305	305
Terärungon paksuus	mm	1,7–2,6	1,7–2,6	1,7–2,6
Maks. sahausura	mm	3,2	3,2	3,2
Reiän läpimitta	mm	30	30	30

Työkappaleen sallitut mitat (maks./min.): (katso "Työkappaleen sallitut mitat", Sivü 172)

## Melupäästöt

Melupäästöarvot on määrätty standardin **EN 62841-3-9** mukaan.

Sähkötyökalun tyyppillinen A-painotettu melutaso: äänenpainetaso **93 dB(A)**; äänentehotaso **106 dB(A)**. Epävarmuus K = **3 dB**.

## Käytä kuulosuojaimia!

Näissä ohjeissa ilmoitettu meluarvo on mitattu standardoidun mittausmenetelmän mukaan ja sitä voidaan käyttää sähkötyökalujen keskinäiseen vertailuun. Se soveltuu myös melupäästöjen alustavaan arviointiin.

Ilmoitettu melupäästöarvo vastaa sähkötyökalun pääasiallisia käyttötapoja. Melupäästö saattaa kuitenkin poiketa ilmoitetusta arvosta, jos sähkötyökalua käytetään toisiin töihin, muilla käyttötarvikkeilla tai riittämättömästi huollettuna. Tämä saattaa suurentaa koko työskentelyajan melupäästöjä huomattavasti.

Melupäästöjen tarkaksi arvioimiseksi on huomioitava myös ne ajat, jolloin laite on sammutettuna tai tyhjäkäynnillä. Tämä voi vähentää huomattavasti koko työskentelyajan melupäästöjä.

## Asennus

- **Vältä sähkötyökalun tahatonta käynnistymistä. Pistotulppa ei saa olla kiinni virtalähteessä, asennuksen tai muiden sähkötyökaluun kohdistuvien töiden aikana.**

## Vakiovarustus



Huomioi käyttöohjekirjan alussa oleva vakiovarusteiden kuvaus.

Tarkasta ennen sähkötyökalun ensikäyttöä, että toimitus sisältää kaikki alla luetellut osat:

- Katkaisu- ja jiirisaha ja siihen asennettu sahanterä (**40**)
- Lukkonuppi (**11**)
- Kuusiokoloavain (**17**)
- Kuusiokoloavain (**18**)
- Ruuvipuristin (**19**)

**Huomautus:** tarkasta sähkötyökalu mahdollisten vaurioiden varalta.

Suojusten tai lievästi vaurioituneiden osien kunnollinen ja määräysten mukainen toiminta on tarkastettava ennen sähkötyökalun käytön jatkamista. Tarkasta, että liikkuvat osat toimivat esteettömästi ja jumittumatta ja ettei työkalussa ole viallisia osia. Kaikkien osien täytyy olla oikein paikoillaan ja täyttää kaikki vaatimukset kunnollisen toiminnan varmistamiseksi.

Vaurioituneiden suojusten ja osien korjaus tai vaihto täytyy antaa valtuutetun ammattikorjaamon tehtäväksi.

**Työkalut, jotka tarvitaan toimitukseen kuuluvien lisäksi:**

- Ristiuruuvitaltta
- Kiintoavain (koko: 8 mm)

- Lenkki-, kiinto- tai hylsyavaimet (koot: 10 mm ja 17 mm)

### Yksittäisosien asennus

- Poista varovasti kaikki toimitukseen kuuluvat osat pakkausistaan.
- Poista kaikki pakkausmateriaalit sähkötyökalusta ja mukana toimitetuista tarvikkeista.

### Lukkonupin asennus (katso kuva a)

- Ruuvaa lukkonuppi (11) asiaankuuluvaan reikään, joka on vivun (12) yläpuolella.

- ▶ **Kiristä lukkonuppi (11) aina kunnolla paikalleen ennen sahausta.** Sahanterä saattaa muuten kallistua työkalupäällä.

### Kiinteä tai joustavakäyttöinen asennus

- ▶ **Turvallisen toiminnan varmistamiseksi sähkötyökalu täytyy asentaa ennen käyttöä tasaiselle ja tukevalle työtasolle (esim. työpenkki).**

### Asennus työtasoon (katso kuva b1)

- Kiinnitä sähkötyökalu soveltuvalla ruuviliitoksella työtasoon. Käytä asennukseen reikiä (8).

*tai*

- Kiinnitä sähkötyökalun jalat tavanomaisilla ruuvipuristimilla työtasoon.

### Asennus Bosch-työpenkkiin

#### (katso kuva b2)

(GTA 2500 W, GTA 3700, GTA 3800)

Säädettävillä jaloilla varustetut Boschin GTA-työpenkit varmistavat sähkötyökalun tukevan asennon kaikilla alustoilla. Työpenkkien työkalupäillä saat tuettua pitkät työkalupäleet.

- ▶ **Lue kaikki työpöydän mukana toimitetut varoitukset ja käyttöohjeet.** Varoitusten tai käyttöohjeiden noudattamisen laiminlyönti saattaa johtaa sähköiskun, tulipaloon ja/tai vakavaan loukkaantumiseen.

- ▶ **Kokoa työpöytä oikein, ennen kuin asennat sähkötyökalun.** Asianmukainen kokoaminen on välttämätöntä pöydän romahtamisen estämiseksi.

- Asenna sähkötyökalu kuljetusasennossaan työpenkkiin.

### Pölyn-/purunpoisto

Työstettävistä materiaaleista syntyvä pöly (esimerkiksi liijypitoinen pinnoite, tietyt puulaadut, kivi ja metalli) voi olla terveydelle vaarallista. Pölyn koskettaminen tai hengittäminen saattaa aiheuttaa käyttäjälle tai lähellä oleville henkilöille allergisia reaktioita ja/tai hengitystiesairauksia.

Tiettyjen pölylaatujuen (esimerkiksi tammi- tai pyökkipöly) katsotaan aiheuttavan syöpää, varsinkin puunsuojaukseen käytettävien lisäaineiden yhteydessä (kromaatti, puunsuojaine). Asbestipitoisia materiaaleja saavat käsitellä vain asiantuntevat ammattilaiset.

- Käytä mahdollisuuksien mukaan materiaalille soveltuvaa pölynpoistoa.
- Huolehdi työkohteen hyvästä tuuletuksesta.

- Suosittelemme käyttämään suodatusluokan P2 hengitysuojanaamaa.

Noudata käsiteltäviä materiaaleja koskevia maakohtaisia määräyksiä.

- ▶ **Estä pölyn kertyminen työpisteeseen.** Pöly saattaa olla herkästi syttyvää.

Pöly, purut ja työkalupäleistä murtuneet palat saattavat tukkia pölyn-/purunpoiston.

- Sammuta sähkötyökalu ja irrota pistotulppa pistorasiasta.
- Odota, kunnes sahanterä on pysähtynyt paikalleen.
- Etsi ja poista tukoksen aiheuttaja.

### Ulkoisen pölynpoisto

Purunpoistoa varten imuadapteriin (24) voi kytkeä myös pölynimurin letkun (Ø 35 mm).

- Liitä pölynimurin letku imuadapteriin (24).

Pölynimurin tulee soveltua työstettävälle materiaalille.

Käytä erikoisimuria, jos imuroit terveydelle erittäin haitallisia, syöpää aiheuttavia tai kuivia pölylaatuja.

### Imuadapterin puhdistus

Optimaalisen imutehon varmistamiseksi imuadapteri (24) täytyy puhdistaa säännöllisin väliajoin.

- Vedä imuadapteri (24) kiertäen irti purunpoistoaukosta (23).
- Poista työkalupäleen palaset ja sahanpurut.
- Paina ja samalla kierrä imuadapteria purunpoistoaukoon, kunnes se lukkiutuu purunpoistoaukon lukkorenkään päälle.

### Sahanterän vaihto (katso kuva c1–c4)

- ▶ **Irrota pistotulppa pistorasiasta ennen kaikkia sähkötyökaluun kohdistuvia töitä.**

- ▶ **Käytä työvälineitä, kun asennat sahanterän.** Tapaturmavaara, kun kosketat sahanterää.

Käytä ainoastaan sahanteriä, joiden suurin sallittu nopeus on sähkötyökalun tyhjäkäyntikierrroslukua suurempi.

Käytä vain sellaisia sahanteriä, jotka vastaavat tässä käyttöohjeessa ilmoitettuja tietoja, ja jotka on testattu ja merkitty standardin EN 847-1 mukaan.

Käytä vain sellaisia sahanteriä, joita tämän sähkötyökalun valmistaja suosittelee, ja jotka soveltuvat työstettävälle materiaalille. Tämä estää sahanterien hampaiden ylikuumenemisen sahausten aikana.

### Sahanterän irrotus

- Aseta sähkötyökalu käyttöasentoon.
- Löysää lukitusruuvia (42) käsin, kunnes vivusto (43) riippuu vapaana.
- Löysää kiinnitysruuvia (44) (n. 2 kierrosta) kuusiokoloavaimella (4 mm) (17).  
Älä kierrä ruuvia kokonaan ulos.
- Löysää kiinnitysruuvia (45) (n. 6 kierrosta) kuusiokoloavaimella (4 mm) (17).  
Älä kierrä ruuvia kokonaan ulos.
- Vedä suojalevy (46) edestä alakautta pois kiinnitysruuvista (45).



- Käännä heilurisuojusta (4) taaksepäin ja pidä sitä tässä asennossa.
- Ripusta vivusto (43) kiinnitysruuvilla (45) reikään. Tämän avulla heilurisuojaus pysyy avatussa asennossa.
- Kierrä kuusiokoloruuvi (48) kuusiokoloavaimella (mm) (17) ja paina samanaikaisesti karalukitusta (47), kunnes se lukkiutuu.
- Pidä karalukitusta (47) painettuna ja irrota kuusiokoloruuvi (48) kiertämällä myötäpäivään (vasenkierteinen!).
- Irrota kiristyslaippa (49).
- Irrota sahanterä (40).

#### Sahanterän asennus

- **Tarkista asennettaessa, että sahanterän hampaiden sahaussuunta (sahanterässä olevan nuolen suunta) on sama kuin nuolen suunta suojuksessa!**

Mikäli tarpeen, puhdista kaikki kiinnitettävät osat ennen asennusta.

- Asenna uusi sahanterä sisempään kiinnityslaippaan (50).
- Asenna kiristyslaippa (49) ja kuusiokoloruuvi (48). Paina karalukitusta (47), kunnes se lukkiutuu, ja kiristä kuusiokoloruuvi vastapäivään.
- Irrota vivusto (43) kiinnitysruuvista (45) ja ohjaa heilurisuojaus (4) takaisin alas.
- Työnnä suojalevy (46) takaisin kiinnitysruuvien (45) alle.
- Kiristä kiinnitysruuvit (45) ja (44).
- Siirrä vivusto (43) aluperäiseen asentoon ja kiristä lukitusruuvi (42) käsin.

## Käyttö

- **Irrota pistotulppa pistorasiasta ennen kaikkia sähkötyökaluun kohdistuvia töitä.**

#### Kuljetusvarmistin (katso kuva A)

Kuljetusvarmistin (31) helpottaa sähkötyökalan käsittelyä, kun kuljetat sitä käyttöpaikasta toiseen.

#### Sähkötyökalan lukituksen vapautus (käyttöasento)

- Paina sahausvartta (28) hieman alaspäin kahvasta (1), jotta saat vapautettua kuljetusvarmistimen (31).
- Vedä kuljetusvarmistinta (31) ulospäin ääriasentoon.
- Ohjaa sahausvarsi (28) hitaasti ylös.

#### Sähkötyökalan varmistus (kuljetusasento)

- Työnnä sahausvarsi (28) taakse ääriasentoon ja lukitse se paikalleen.

Kun sahaat vaaka- ja/tai pystysuuntaisia jiirikulmia, vasenta tai oikeaa säädettävää ohjainkiskoa (5) on vedettävä ulospäin tai se täytyy ottaa kokonaan pois sahausuunnasta riippuen.

#### Pystysuuntainen Vaakasuntainen jiirikulma jiirikulma

0–47°  
(vasen)

≤ 44°  
(oikea/vasen)

– **Avaa lukitusruuvi (52).**

– Vedä vasenta säädettävää ohjainkiskoa (5) ulospäin ääriasentoonsa.

- Ohjaa sahausvartta alaspäin, kunnes saat painettua kuljetusvarmistimen (31) kokonaan sisään.

Lisäohjeita: (katso "Kuljetus (katso kuva Z)", Sivut 175)

#### Sahausvarren lukitus

Sahausvarren (28) liukumekanismi voi lukita lukitusvivulla (25). Sahausvarrella on kaksi mahdollista asentoa:

- Sahausvarsi on työnnetty taakse ääriasentoon (katkaisusahausta varten)
- Sahausvarsi on vedetty eteen ääriasentoon (kompakti kuljetusasento)

#### Sahausvarren lukituksen avaaminen (katso kuva B1)

Sahausvarren (28) lukituksen avaamisen jälkeen koko liukumekanismi on käyttövalmis.

- Paina lukitusvipua (25) alaspäin rajoittimeen asti.
- Lukitusvivun kiila vapauttaa sahausvarren molemmat nivelosat.

#### Sahausvarren lukitus (katso kuva B2)

Sahausvarsi on työnnetty taakse ääriasentoon:

- Työnnä sahausvartta (28) taaksepäin rajoittimeen asti.
- Tämän myötä sahausvarren molemmat ylänivelosat ovat pystyssä ja suljettuna.
- Vedä lukitusvipua (25) ylöspäin, kunnes kiila on sahausvarren molempien alanelvosien välissä.
- Tämä lukitsee taakse ääriasentoon työnnetyn sahausvarren (28).

Sahausvarsi on vedetty eteen ääriasentoon:

- Vedä sahausvartta (28) eteenpäin rajoittimeen asti.
- Tämän myötä liukumekanismi on avattu kokonaan.
- Vedä lukitusvipua (25) ylöspäin, kunnes kiila on sahausvarren molempien alanelvosien välissä.
- Tämä lukitsee eteen ääriasentoon vedetyn sahausvarren (28).

#### Työn valmistelu

##### Sahapöydän pidentäminen (katso kuva C)

Pitkät kappaleet tulee tukea vapaasta päästään.

Sahapöytää voi suurentaa vasemmalle ja oikealle sahapöydän pidennyksen (7) avulla.

- Käännä lukitusvipu (51) sisäänpäin.
- Vedä sahapöydän pidennystä (7) halutun pituuden verran ulospäin (maks. 250 mm).
- Sahapöydän pidennyksen lukitsemiseksi paina lukitusvipua (51) ulospäin.

##### Ohjainkiskon siirtäminen (katso kuvat D–E)

Pystysuuntainen jiirikulma	Vaakasuuntai- nen jiirikulma	
0–47° (vasen)	≥ 45° (oikea/vasen)	– <b>Avaa</b> lukitusruuvi (52). – Vedä vasenta säädettävää ohjainkiskoa (5) ulospäin ääriasentoonsa. – Nosta säädettävä ohjainkisko yläkautta pois paikaltaan. – <b>Irrota</b> lukitusruuvi (52).
0–47° (oikea)	≤ 44° (oikea/vasen)	– <b>Avaa</b> lukitusruuvi (52). – Vedä oikeaa säädettävää ohjainkiskoa (5) ulospäin ääriasentoonsa. – Nosta säädettävä ohjainkisko yläkautta pois paikaltaan.
0–47° (oikea)	≥ 45° (oikea/vasen)	– Nosta säädettävä ohjainkisko yläkautta pois paikaltaan.

### Sahausvarren vaimennuksen säätö (katso kuva F)

Sahausvarren (28) liukumekanismi on säädetty valmiiksi tehtaalla ja sille ei ole asetettu vaimennusta sähkötyökalun toimitustilassa.

Voit säätää liukumekanismin yksilöllisen vaimennuksen vaimentimen (53) avulla:

kova – tarkasti ohjatut sahausliikkeet;

pehmeä – nopea sahaus.

– Löysää molempia säätöruuveja (54) kuusiokoloavaimella (4 mm) (17), kun haluat **pehmentää** vaimennusta

– tai

– kiristä molempia säätöruuveja (54), kun haluat **koventaa** vaimennusta.

### Työkappaleen kiinnitys (katso kuva G)

Parhaan mahdollisen työturvallisuuden varmistamiseksi työkappale täytyy aina kiinnittää paikalleen.

Älä työstä sellaisia työkappaleita, jotka ovat liian pieniä kiinnitettäväiksi.

- Paina työkappaletta ohjainkiskoja (6) ja (5) vasten.
- Asenna mukana toimitettu ruuvipuristin (19) valitsemaasi reikään (55).
- Avaa siipiruuvia ja säädä ruuvipuristin sopivaan mittaan työkappaleen mukaan. Kiristä siipiruuvi.
- Lukitse työkappale kiristämällä kierretankoa (57).

### Työkappaleen irrotus

- Avaa ruuvipuristin kiertämällä kierretankoa (57) vastapäivään.

### Vaaka- ja pystysuuntaisen jiirikulman säätö

Raskaan käytön jälkeen sähkötyökalun perusasetukset täytyy tarkastaa ja tarvittaessa säätää tarkkojen sahaustulosten varmistamiseksi.

Siihen tarvitaan kokemusta ja asianmukaista erikoistyökalua. Valtuutetut Bosch-huoltopisteet suorittavat nämä tehtävät nopeasti ja luotettavasti.

- **Kiristä lukkonuppi (11) aina kunnolla paikalleen ennen sahaustyön aloitusta.** Muuten sahanterä saattaa kantata työkappaleessa.

### Vaakasuuntaisen jiirikulman asetus

**Vaakasuuntaisen perusjiirikulman asetus (katso kuva H)** Sahapöydässä on lovet (15) usein käytettyjen vaakasuuntaisten jiirikulmien nopeaa ja tarkkaa säätöä varten:

vasen	oikea
0°	

45°; 31,6°; 22,5°; 15°      15°; 22,5°; 31,6°; 45°; 60°

- Avaa lukkonuppi (11), jos se on kiinni.
- Vedä vivusta (12) ja käännä sahapöytä (38) haluttuun loveen vasemmalle tai oikealle.
- Vapauta vipu. Vivun tulee lukkiutua kunnolla loveen.
- Kiristä lukkonuppi (11).

### Vapaavalintaisen vaakasuuntaisen jiirikulman asetus (katso kuva I)

Vaakasuuntaista jiirikulmaa voi säätää 52° (vasen puoli) ja 60° (oikea puoli) väillä.

- Avaa lukkonuppi (11), jos se on kiinni.
- Vedä vivusta (12) ja paina samalla lukituspidintä (10), kunnes se napsahtaa kiinni asianomaiseen uraan. Näin sahapöytä voi liikuttaa esteettömästi.
- Käännä sahapöytää (38) lukkonupista vasemmalle tai oikealle, kunnes kulmaosoitin (58) osoittaa haluttua vaakasuuntaista jiirikulmaa.
- Kiristä lukkonuppi (11).
- Avaa vipu (12) uudelleen (vaakasuuntaisten perusjiirikulmien asetusta varten) vetämällä vipua ylöspäin. Lukituspidin (10) ponnahtaa takaisin lähtöasentoonsa ja vivun (12) voi taas lukita loviin (15).

### Pystysuuntaisen jiirikulman asetus

Pystysuuntaista jiirikulmaa voi säätää 47° (vasen puoli) ja 47° (oikea puoli) väillä.

Sahassa on rajoittimet 0°, 22,5°, 45° ja 47° kulmille usein käytettyjen jiirikulmien nopeaan ja tarkkaan säätöön.

### Vasemmanpuoleisen pystysuuntaisen jiirikulma-alueen säätäminen (45°-0°)

- Vedä vasenta säädettävää ohjainkiskoa (5) ulospäin ääriasentoonsa.
- Avaa lukituskahva (13).
- Käännä sahausvartta (28) kahvan (1) avulla vasemmalle, kunnes kulmaosoitin (33) näyttää haluamasi pystysuuntaisen jiirikulman.
- Pidä sahausvartta (28) tässä asennossa ja kiristä lukituskahva (13).  
Lukituskahvan puristusvoiman täytyy pitää sahausvarsi

luotettavasti paikallaan jokaisessa valitussa pystysuuntaisessa jiiirikulmassa.

### Oikeanpuoleisen pystysuuntaisen jiiirikulma-alueen säätäminen (0–45°) (katso kuva J)

45° R

- Vedä oikeaa säädettävää ohjainkiskoa (5) ulospäin ääri-  
sentoonsa.
- Avaa lukituskahva (13).
- Käännä sahausvartta (28) kahvan (1) avulla 0°-asennosta hieman vasemmalle ja kierrä kiertonuppia (39), kunnes näkyviin tulee haluamasi pystysuuntainen jiiirikulma-alue.
- Käännä sahausvartta (28) kahvan (1) avulla oikealle, kunnes kulmaosoitin (21) näyttää haluamasi jiiirikulman.
- Pidä sahausvartta (28) tässä asennossa ja kiristä lukitus-  
kahva (13).  
Lukituskahvan puristusvoiman täytyy pitää sahausvarsi luotettavasti paikallaan jokaisessa valitussa pystysuuntaisessa jiiirikulmassa.

### Pystysuuntaisen 0° perusjiiirikulman säätäminen

Kiertonuppi (39) lukittuu vasempaan pystysuuntaiseen jiiirikulma-alueeseen, jotta voit säätää pystysuuntaisen 0° perusjiiirikulman helposti uudelleen.

L

- Käännä sahausvarsi (28) oikealta 0°-asentoon.

### Koko pystysuuntaisen jiiirikulma-alueen säätäminen (-47°...+47°)

47°

- Vedä molemmat säädettävät ohjainkiskot (5) ulospäin ääri-  
sentoonsa.
- Avaa lukituskahva (13).
- Käännä sahausvartta (28) kahvan (1) avulla 0°-asennosta hieman vasemmalle ja kierrä kiertonuppia (39), kunnes näkyviin tulee haluamasi pystysuuntainen jiiirikulma-alue.
- Käännä sahausvartta (28) kahvan (1) avulla vasemmalle tai oikealle, kunnes kulmaosoitin (33) tai (21) osoittaa haluttua pystysuuntaista jiiirikulmaa.
- Pidä sahausvartta (28) tässä asennossa ja kiristä lukitus-  
kahva (13).  
Lukituskahvan puristusvoiman täytyy pitää sahausvarsi luotettavasti paikallaan jokaisessa valitussa pystysuuntaisessa jiiirikulmassa.

### Pystysuuntaisen 22,5° perusjiiirikulman säätäminen (katso kuva K)

Vedä säätönuppi (34) kokonaan ulos ja kierrä sitä 90° verran. Käännä tämän jälkeen sahausvartta (28) kahvan (1) avulla, kunnes sahausvarsi lukittuu kuuluvasti paikalleen.

## Käyttöönotto

### Käynnistäminen (katso kuva L)

- Kun haluat käynnistää sähkötyökalun, työnnä ensin käynnistyssalpa (2) keskelle ja paina tämän jälkeen käynnistyskytkintä (59) ja pidä sitä painettuna.

**Huomautus:** turvallisuussyistä käynnistyskytkintä (59) ei voi lukita käytön aikana, vaan sitä pitää painaa koko ajan.

### Sammutus

- Sammuta työkalu vapauttamalla käynnistyskytkin (59).

### Käynnistysvirran rajoitin

Elektroninen käynnistysvirran rajoitin rajoittaa sähkötyökalun käynnistysvirtaa ja mahdollistaa käytön 16 A:n sulakkeella.

**Huomautus:** käynnistysvirran rajoitin ja uudelleenkäynnistysuoja ovat epäkunnossa, jos sähkötyökalu kiihtyy heti käynnistyksen jälkeen huippunopeuteen. Sähkötyökalu tulee välittömästi lähettää asiakaspalveluun.

## Työskentelyohjeita

### Yleisiä sahausohjeita

- ▶ Kiristä lukkonuppi (11) ja lukituskahva (13) aina kunnolla paikoilleen, ennen kuin aloitat sahaustyön. Sahanterä saattaa muuten kallistua työkappaleessa.
- ▶ Kiristä lukkonuppi (11) ja kiristysvipu aina pitävästi kiinni, ennen kuin aloitat sahaustyön. Muuten sahanterä saattaa kantata työkappaleessa.
- ▶ Ennen kaikkia sahaustöitä täytyy ensin varmistaa, ettei sahanterä voi missään vaiheessa koskettaa ohjainkiskoa, ruuvipuristinta tai laitteen muita osia. Poista mahdollisesti asennetut apuohjaimet tai säädä ne soivaan asentoon.

Suojaa sahanterää iskulta ja kolhuilta. Älä kohdistaa sahante-  
rään sivuttaista kuormitusta.

Sahaa sahalla vain materiaaleja, jotka vastaavat sen mää-  
rätystenmukaista käyttöä.

Älä missään tapauksessa sahaa kieroja työkappaleita. Työ-  
kappaleessa on aina oltava suora reuna, jota voi painaa oh-  
jainkiskoa vasten.

Pitkät ja painavat työkappaleet tulee tukea vapaasta pääs-  
tään.

Varmista, että heilurisuojus toimii kunnolla ja liikkuu esteet-  
tömästi. Kun painat sahausvarren alas, heilurisuojuksen täy-  
tyy avautua. Kun nostat sahausvarren ylös, sahanterän heilu-  
risuojuksen täytyy jälleen sulkeutua ja lukittua sahausvarren  
yläasennossa.

### Sahauslinjan merkintä (katso kuva M)

Kaksi lasersädettä näyttää sahausuran leveyden. Näin voit si-  
joittaa työkappaleen tarkasti sahausasentoon heilurisuojasta  
avaamatta.

- Syytä lasersäteet kytkimellä (60).
- Suuntaa työkappaleen merkkiviiva molempien laserlinjo-  
jen väliin.

**Huomautus:** tarkasta ennen sahausta, että laserlinjat näyttä-  
vät sahausuran leveyden edelleen oikein Laserin säätö. Laser-

säteiden kohdistus saattaa siirtyä esim. raskaan käytön aiheuttaman värinän takia.

### Käyttäjän sijainti (katso kuva N)

► **Älä seiso sähkötyökalun edessä sahanterän linjan kohdalla, vaan seiso aina sivulla sahanterään nähden.**

Näin vältät tapaturman mahdollisen takaiskun yhteydessä.

- Pidä kädet, sormet ja käsivarret loitolla pyörivästä sahanterästä.
- Älä risti käsivarsia sahausvarren (28) edessä.

### Työkappaleen sallitut mitat

**Maks.** työkappaleet:

Vaakaasuuntainen jiiirikulma	Pystysuuntainen jiiirikulma	Korkeus x leveys [mm]	
		Työkappale ohjauskiskoa vasten	Työkappale välikehjoainta vasten (lisätarvike)
0°	0°	104 x 341	110 x 240
45°	0°	104 x 240	110 x 110
0°	45° (vasen)	51 x 341	51 x 295
0°	45° (oikea)	38 x 341	38 x 295
45°	45° (vasen)	51 x 240	51 x 200
45°	45° (oikea)	38 x 240	38 x 200

**Min.** työkappaleet (= kaikki työkappaleet, jotka voi kiinnittää mukana toimitetun ruuvipuristimen (19) kanssa sahanterän vasemmalla tai oikealle puolelle): 160 x 335 mm (pituus x leveys)

**Maks. sahausvyvyys** (0°/0°): 104 mm

### Sahaus

#### Sahaus ilman vetoliikettä (katkaisu) (katso kuva P)

- Työnnä sahausvarsi (28) taakse ääriasettoon ja lukitse se paikalleen. Varmista, että vyvyydenrajoitin (30) on painettu kokonaan sisään. Sahausvartta liikutettaessa säätöruuvien (29) on mentävä aukon läpi vyvyydenrajoitinta koskettamatta.
- Kiinnitä työkappale sen mittojen mukaan.
- Tarvittaessa säädä haluamasi jiiirikulma (vaaka- ja/tai pystysuuntainen).
- Käynnistä sähkötyökalu.
- Ohjaa sahausvartta (28) kahvan (1) avulla hitaasti alaspäin.
- Katkaise työkappale tasaisella nopeudella.
- Sammuta sähkötyökalu ja odota, kunnes sahanterä on pysähtynyt paikalleen.
- Ohjaa sahausvarsi (28) hitaasti ylös.

#### Sahaus vetoliikkeellä (katso kuva Q)

- **Pidä kahvasta kunnolla kiinni ennen käynnistämistä ja koko sahaustyön ajan. Sahaa hallitusti sahausvarren avulla.** Sahausvarsi on erittäin kevytliikkeinen ja siksi hetkenkin tarkkaamattomuus saattaa johtaa vakaviin tapaturmiin.

### Kulutussyöveljen vaihto (katso kuva O)

Punaiset kulutuslevyt (9) kuluvat sähkötyökalun käytön myötä.

Vaihda vialliset kulutuslevyt.

- Aseta sähkötyökalu käyttöasettoon.
- Irrota ruuvit (61) kuusiokoloavaimella (4 mm) (17) ja ota vanhat kulutuslevyt pois.
- Asenna uusi oikeanpuoleinen kulutuslevy.
- Ruuvaa kulutuslevy ruuvien (61) avulla mahdollisimman kauas oikealle niin, ettei sahanterä kosketa kulutuslevyä vetoliikkeen yhteydessä.
- Toista työvaiheet samalla tavalla uuden vasemmanpuoleisen kulutuslevyn yhteydessä.

- Avaa sahausvarren (28) lukitus. Tarkista koko liukumekanismin käyttövalmius sahausvarren (28) edestakaisella liikkeellä.
- Kiinnitä työkappale sen mittojen mukaan.
- Tarvittaessa säädä haluamasi jiiirikulma (vaaka- ja/tai pystysuuntainen).
- Vedä sahausvartta (28) kahvan (1) avulla pois päin ohjainkiskosta (6), kunnes sahanterä on työkappaleen edessä.
- Käynnistä sähkötyökalu.
- Ohjaa sahausvartta (28) kahvan (1) avulla hitaasti alaspäin.
- Paina tämän jälkeen sahausvartta (28) ohjainkiskon (6) suuntaan ja katkaise työkappale tasaisella nopeudella.
- Sammuta sähkötyökalu ja odota, kunnes sahanterä on pysähtynyt paikalleen.
- Ohjaa sahausvarsi (28) hitaasti ylös.

### Samanpituisten työkappaleiden sahaaminen (katso kuva R)

Samanpituisten työkappaleiden helppoon sahaukseen voit käyttää pituusohjainta (36) (lisätarvike).

Voit asentaa pituusohjaimen sahapöydän pidennyksen (7) molemmille puolille.

- Avaa lukitusruuvi (35) ja käännä pituusohjain (36) kiristysruuvin (62) yli.
- Kiristä lukitusruuvi (35).
- Säädä sahapöydän pidennys (7) halutun pituiseksi.

### Syvyydenrajoittimen asetus (uran sahaus) (katso kuva S)

Syvyydenrajoitin täytyy siirtää, jos tahdot sahata uran tai käyttää välikehjainta.

- Käännä syvyydenrajoitinta (30) ulospäin.
- Käännä sahausvarsi (28) kahvan (1) avulla haluamaasi asentoon.
- Kierrä säätöruuvia (29), kunnes ruuvin pää koskettaa syvyydenrajoitinta (30).
- Ohjaa sahausvarsi (28) hitaasti ylös.

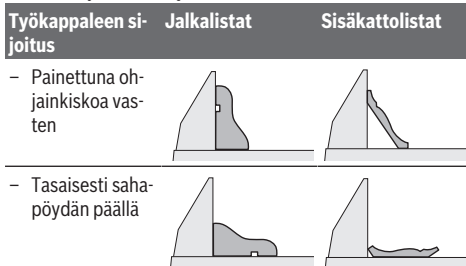
### Erikoismalliset työkappaleet

Kun sahaat kaarevia tai pyöreitä työkappaleita, niiden paikallaan siirtyminen on estettävä erityisen huolellisesti. Sahauslinjan kohdalla ei saa olla rakoa työkappaleen, ohjainkiskon ja sahapöydän välillä.

Tarvittaessa on valmistettava tehtävään räätälöityjä pidikkeitä.

### Profiililistojen työstäminen

Profiililistoja voidaan työstää kahdella eri tavalla:



Lisäksi voit sahata profiililistan listan leveydestä riippuen vetoliikkeellä tai ilman sitä.

Kokeile sahata säädetyn jirikulman (vaakaasuuntainen ja/tai pystyasuuntainen) kanssa aina ensin hukkapalaan.

### Perusasetusten tarkistus ja säätö

Raskaan käytön jälkeen sähkötyökalun perusasetukset täytyy tarkastaa ja tarvittaessa säätää tarkkojen sahaustulosten varmistamiseksi.

Siihen tarvitaan kokemusta ja asianmukaista erikoistyökalua. Valtuutetut Bosch-huoltopisteet suorittavat nämä tehtävät nopeasti ja luotettavasti.

### Laserin säätö

**Huomautus:** lasertoiminnon testaamiseksi sähkötyökalu on kytkettävä virtalähteeseen.

- **Älä missään tapauksessa paina käynnistyskytkintä, kun säädät laseria (esimerkiksi sahausvartta liikuttaessasi).** Loukkaantumisvaara, jos sähkötyökalu käynnistyy tahattomasti.

- Aseta sähkötyökalu käyttöasentoon.
- Käännä sahapöytää (38) 0°-loveen (15) asti. Vivun (12) tulee lukkiutua kunnolla loveen.

### Tarkistus (katso kuva T1)

- Piirrä työkappaleeseen suora sahausviiva.
- Ohjaa sahausvartta (28) kahvan (1) avulla hitaasti alaspäin.
- Suuntaa työkappale niin, että sahanterän hampaat ovat sahausviivan kohdalla.
- Pidä työkappale tässä asennossa ja vie sahausvarsi hitaasti takaisin yläasentoon.
- Kiinnitä työkappale.
- Sytytä lasersäteet kytkimellä (60).

Vasemman ja oikean lasersäteen tulee olla koko matkalla samalla etäisyydellä työkappaleeseen piirretystä sahausviivasta, myös kun siirret sahausvarren alas.

### Lasersuojuksen irrottaminen (katso kuva T2)

- Avaa lasersuojuksen (27) kaksi ruuvia (63) kuusiokoloavaimella (4 mm) (17).

**Huomautus:** jotta lasersuojuksen eturuuviin pääsisi käsi, sahausvartta täytyy kääntää hieman alaspäin, kunnes kuusiokoloavaimen saa työnnettyä yhden heilurusuojuksessa olevan aukon läpi.

### Keskityksen säätö (katso kuva T3)

- Irrota lasersuojus (27).

#### 1. Oikeanpuoleisen lasersäteen säätö:

- Kierrä takasäätöruuvia (64) ristiuraruuvitalalla (18), kunnes oikeanpuoleinen lasersäde on keskitetty koko matkalla työkappaleeseen merkityn sahauslinjan kanssa. Tässä yhteydessä vasen lasersäde liikkuu mukana.

Kierto vastapäivään siirtää lasersädettä vasemmalta oikealle, kierto myötäpäivään siirtää lasersädettä oikealta vasemmalle.

#### 2. Vasemman lasersäteen säätö:

- Kierrä etusäätöruuvia (64) kuusiokoloavaimella ((18), kunnes vasemmanpuoleinen lasersäde on samalla etäisyydellä työkappaleeseen merkitystä sahauslinjasta kuin oikeanpuoleinen lasersäde.

Kierto vastapäivään siirtää lasersädettä vasemmalta oikealle, kierto myötäpäivään siirtää lasersädettä oikealta vasemmalle.

- Kiinnitä lasersuojus (27) takaisin paikalleen.

### Samansuuntaisuuden säätö (katso kuva T4)

- Irrota lasersuojus (27).
- Löysää kiinnitysruuvia (65) (n. 1-2 kierrosta) kuusiokoloavaimella (18). Älä kierrä ruuvia kokonaan ulos.
- Siirrä laserin asennuslevyvä oikealle tai vasemmalle, kunnes lasersäteet ovat koko matkalla samansuuntaisia työkappaleeseen piirretyn sahausviivan kanssa.
- Pidä laserin asennuslevyvä paikallaan tässä asennossa ja kiristä kiinnitysruuvi (65).
- Tarkista kohdistus sahausviivaan säädön jälkeen uudelleen. Suuntaa tarvittaessa lasersäteet vielä kertaalleen säätöruuvien (64) avulla.
- Kiinnitä lasersuojus (27) takaisin paikalleen.

### Sahausvarren liikkeestä aiheutuvan sivupoikkeaman säätö (katso kuva T5)

- Irrota lasersuojus (27).
- Löysää kiinnitysruuveja (66) (n. 1-2 kierrosta) kuusiokoloavaimella (18).  
Älä kierrä ruuveja kokonaan ulos.
- Siirrä laserin koteloa oikealle tai vasemmalle, kunnes lasersäteet eivät enää poikkea sivusuunnassa sahausvarren noston yhteydessä.
- Tarkista kohdistus sahausviivaan säädön jälkeen uudelleen. Suuntaa tarvittaessa lasersäteet vielä kertaalleen säätöruuvien (64) avulla.
- Pidä laserin koteloa paikallaan tässä asennossa ja kiristä kiinnitysruuvit (66).
- Kiinnitä lasersuojus (27) takaisin paikalleen.

### Pystysuuntaisen 0° perusjiirikulman säätäminen

- Aseta sähkötyökalu kuljetusasentoon.
- Käännä sahapöytää (38) 0°-loveen (15) asti. Vivun (12) tulee lukkiutua kunnolla loveen.

### Tarkistus (katso kuva U1)

- Säädä kulmatulkkiin 90° kulma ja aseta se sahapöydälle (38).

Kulmatulkin varren täytyy olla koko pituudeltaan kiinni sahanterässä (40).

### Säätäminen (katso kuva U2)

- Avaa lukituskahva (13).
- Löysää molempia säätöruuveja (67) (vähintään 1 kierros) hylsyavaimella (10 mm).
- Löysää säätöruuvia (69) (n. 3 kierrosta) kuusiokoloavaimella (4 mm) (17).
- Kierrä säätöruuvia (68) kuusiokoloavaimella (4 mm) (17) sisään- tai ulospäin, kunnes kulmatulkin varsi on koko pituudeltaan kiinni sahanterässä.
- Kiristä lukituskahva (13). Kiristä säätöruuvi (69) ja sen jälkeen säätöruuvit (67).

Jos kulmaosoittimet (33) ja (21) eivät ole säädön jälkeen kohdakkain asteikon (32) 0°-merkkien kanssa, löysää kulmaosoittimien kiinnitysruuvit ristiuraruuvitaltalla ja kohdistaa kulmaosoittimet 0°-merkkien mukaan.

### Pystysuuntaisen 45° perusjiirikulman (vasemmalla) asetus

- Aseta sähkötyökalu käyttöasentoon.
- Käännä sahapöytää (38) 0°-loveen (15) asti. Vivun (12) tulee lukkiutua kunnolla loveen.
- Vedä vasen säädettävä ohjainkisko (5) ulos ääriasetuntoonsa.
- Löysää lukituskahvaa (13) ja käännä sahausvartta kahvan (1) avulla vasempaan rajoittimeen (45°) asti.

### Tarkistus (katso kuva V1)

- Säädä kulmatulkkiin 45° kulma ja aseta se sahapöydälle (38).

Kulmatulkin varren täytyy olla koko pituudeltaan kiinni sahanterässä (40).

### Säätäminen (katso kuva V2)

- Kierrä säätöruuvia (70) kuusiokoloavaimella (8 mm) sisään- tai ulospäin, kunnes kulmatulkin varsi on koko pituudeltaan kiinni sahanterässä.
- Kiristä lukituskahva (13).

Jos kulmaosoittimet (33) ja (21) eivät ole säädön jälkeen kohdakkain asteikon (32) 45°-merkkien kanssa, tarkista vielä kertaalleen pystysuuntaisen jiirikulman 0°-asetus. Toista tämän jälkeen pystysuuntaisen 45° jiirikulman säätö.

### Pystysuuntaisen 45° perusjiirikulman (oikealla) asetus

- Aseta sähkötyökalu käyttöasentoon.
- Käännä sahapöytää (38) 0°-loveen (15) asti. Vivun (12) tulee lukkiutua kunnolla loveen.
- Vedä oikeanpuoleinen säädettävä ohjainkisko (5) ulos ääriasetuntoonsa.
- Avaa lukituskahva (13).

- Käännä sahausvartta kahvan (1) avulla 0°-asennosta hieman vasemmalle ja kierrä kiertonuppia (39), kunnes näyttöön tulee haluamasi pystysuuntaisen jiirikulma-alue.

- Käännä sahausvartta kahvan (1) avulla oikeaan rajoittimeen (45°) asti.

### Tarkistus (katso kuva W1)

- Säädä kulmatulkkiin 135° kulma ja aseta se sahapöydälle (38).

Kulmatulkin varren täytyy olla koko pituudeltaan kiinni sahanterässä (40).

### Säätäminen (katso kuva W2)

- Kierrä säätöruuvia (71) kiintoavaimella (8 mm) sisään- tai ulospäin, kunnes kulmatulkin varsi on koko pituudeltaan kiinni sahanterässä.
- Kiristä lukituskahva (13).

Jos kulmaosoittimet (33) ja (21) eivät ole säädön jälkeen kohdakkain asteikon (32) 45°-merkkien kanssa, tarkasta vielä kertaalleen pystysuuntaisen jiirikulman 0°-asetus. Toista tämän jälkeen pystysuuntaisen 45° jiirikulman säätö.

### Vaakasuuntaisen jiirikulman asteikon kohdistus

- Aseta sähkötyökalu käyttöasentoon.
- Käännä sahapöytää (38) 0°-loveen (15) asti. Vivun (12) tulee lukkiutua kunnolla loveen.

### Tarkistus (katso kuva X1)

- Säädä kulmatulkki 90° kulmaan ja aseta se ohjainkiskon (6) ja sahanterän (40) väliin sahapöydälle (38).

Kulmatulkin varren täytyy olla koko pituudeltaan kiinni sahanterässä (40).

### Säätäminen (katso kuva X2)

- Avaa kaikki neljä säätöruuvia (72) kuusiokoloavaimella (4 mm) (17) ja käännä sahapöytää (38) asteikon (37) kanssa, kunnes kulmatulkin varsi on koko pituudeltaan kiinni sahanterässä.
- Kiristä ruuvit.

Jos kulmaosoitin (58) ei ole säädön jälkeen kohdakkain asteikon (37) 0°-merkin kanssa, löysää ruuvia (73) ristiuraruuvitaltalla ja kohdistaa kulmaosoitin 0°-merkin mukaan.

45°R

### Lukituskahvan (13) puristusvoiman säätäminen (katso kuva Y)

Lukituskahvan (13) puristusvoimaa voi säätää.

#### Tarkistus

- Lukituskahvan puristusvoiman täytyy pitää sahausvarsi luotettavasti paikallaan jokaisessa valitussa pystysuuntaisessa jiiirikulmassa.

#### Säätäminen

- Avaa lukituskahva (13).
- Kierrä säätöruuvia (74) hylsyavaimella (17 mm) vastapäivään (puristusvoima pienenee) tai myötäpäivään (puristusvoima kasvaa).
- Säädä pystysuuntainen jiiirikulma, kiristä lukituskahva (13) ja tarkista haluttu puristusvoima.

### Kuljetus (katso kuva Z)

Seuraavat toimenpiteet on suoritettava ennen sähkötyökalan kuljetusta:

- Työnnä sahausvarsi (28) taakse ääriasentoon ja lukitse se paikalleen.
- Varmista, että syvyydenrajoitin (30) on painettu kokonaan sisään. Sahausvartta liikutettaessa säätöruuvin (29) on mentävä aukon läpi syvyydenrajoitinta koskettamatta.
- Ohjaa sahausvartta alaspäin, kunnes saat painettua kuljetusvarmistimen (31) kokonaan sisään
- Työnnä sahapöydän pidennysosat (7) kokonaan sisään.
- Säädä pystysuuntainen 0° jiiirikulma ja kiristä lukituskahva (13).
- Käännä sahapöytää (38) vasempaan rajoittimeen asti ja kiristä lukkonuppi (11).
- Sido sähköjohto kerälle tarranauhan (75) avulla.
- Poista kaikki lisätarvikkeet, joita ei voi kiinnittää kunnolla sähkötyökaluun.
- Kuljeta käyttämättömiä sahanteriä mieluiten suljetussa kotelossa.
- Kuljeta työkalua sahapöydän kylkien kädensijojen (16) avulla.
- ▶ **Kuljeta sähkötyökalua vain kädensijojen varassa. Älä missään tapauksessa pidä kantamisen aikana kiinni suojuksista, sahausvarresta tai kahvasta .**

## Hoito ja huolto

### Huolto ja puhdistus

- ▶ **Irrota pistotulppa pistorasiasta ennen kaikkia sähkötyökaluun kohdistuvia töitä.**
- ▶ **Pidä sähkötyökalu ja tuuletusaukot puhtaina luotettavan ja turvallisen työskentelyn varmistamiseksi.**

Jos virtajohto täytyy vaihtaa, turvallisuussyistä tämän saa tehdä vain **Bosch** tai valtuutettu **Bosch**-sähkötyökälujen huoltopiste.

Heilurusuojuksen täytyy aina liikkua esteettömästi ja sulkeutua automaattisesti. Pidä siksi heilurusuojuksen ympäristö aina puhtaana.

Poista jokaisen työkerran jälkeen pöly ja purut paineilmalla tai siveltimellä.

- Puhdista liukurulla (20) ja sahausvarsi (28) säännöllisin väliajoin.

### Lisätarvikkeet

	Tuotenumero
Ruuvipuristin	1 609 B06 203
Kulutuslevyt	1 609 B04 470
Pölypussi	1 609 B05 010
Imuadapteri	2 607 001 977
Sahapöytä GTA 2500 W	0 601 B12 100
Sahapöytä GTA 3800	0 601 B24 000
Puupölynimuri GAS 35 M AFC	0 601 9C3 100

### Sahanterät puun, levyjen, paneelien ja listojen sahaustöihin

Sahanteriä 305 x 30 mm, 60 ham- masta	2 608 641 768
--	---------------

### Sahanterät muovin ja kirjometallien sahaustöihin

Sahanteriä 305 x 30 mm, 96 ham- masta	2 608 642 099
Sahanteriä 305 x 30 mm, 96 ham- masta	2 608 640 453

### Sahanterät kaikkien lattialaminaattien sahaustöihin

Sahanteriä 305 x 30 mm, 96 ham- masta	2 608 642 137
--	---------------

### Asiakaspalvelu ja käyttöneuvonta

Asiakaspalvelu vastaa tuotteesi korjausta ja huoltoa sekä varaosia koskeviin kysymyksiin. Räjätyskuvat ja varaosatieidot ovat myös verkko-osoitteessa: **www.bosch-pt.com**  
Bosch-käyttöneuvontatiimi vastaa mielellään tuotteita ja tarvikkeita koskeviin kysymyksiin.

Ilmoita kaikissa kyselyissä ja varaosatilauksissa 10-numeroisen tuotenumero, joka on ilmoitettu tuotteen mallikilvessä.

#### Suomi

Robert Bosch Oy  
Bosch-keskushuolto  
Pakkalantie 21 A  
01510 Vantaa  
Voitte tilata varaosat suoraan osoitteesta [www.bosch-pt.fi](http://www.bosch-pt.fi).  
Puh.: 0800 98044  
Faksi: 010 296 1838  
[www.bosch-pt.fi](http://www.bosch-pt.fi)

#### Muut asiakaspalvelun yhteystiedot löydät kohdasta:

[www.bosch-pt.com/serviceaddresses](http://www.bosch-pt.com/serviceaddresses)

### Häivitys

Sähkötyökalu, lisätarvikkeet ja pakkaukset tulee toimittaa ympäristöstävälliseen uusiokäyttöön.



Älä heitä sähkötyökaluja talousjätteisiin!

### Koskee vain EU-maita:

Eurooppalaisen käytöstä poistettuja sähkö- ja elektroniikkalaitteita koskevan direktiivin 2012/19/EU ja sitä vastaavan kansallisen lainsäädännön mukaan käyttökelvottomat sähkötyökalut tulee kerätä erikseen ja toimittaa ympäristöystävälliseen uusiokäyttöön.

Jos käytöstä poistetut sähkö- ja elektroniikkalaitteet hävitetään epäasianmukaisesti, niiden mahdollisesti sisältämät vaaralliset aineet voivat aiheuttaa haittaa ympäristölle ja ihmisten terveydelle.

## Ελληνικά

### Υποδείξεις ασφαλείας

#### Γενικές προειδοποιήσεις ασφαλείας για ηλεκτρικά εργαλεία

##### **⚠️ ΠΡΟΕΙΔΟΠΟΙΗΣΗ**

**Διαβάστε όλες τις υποδείξεις ασφαλείας, οδηγίες, εικονογραφήσεις και όλα τα τεχνικά στοιχεία, που συνοδεύουν αυτό το ηλεκτρικό εργαλείο.**

Αμέλειες κατά την τήρηση των ακόλουθων υποδείξεων μπορεί να προκαλέσουν ηλεκτροπληξία, πυρκαγιά και/ή σοβαρούς τραυματισμούς.

**Φυλάξτε όλες τις προειδοποιητικές υποδείξεις και οδηγίες για κάθε μελλοντική χρήση.**

Ο όρος «ηλεκτρικό εργαλείο» που χρησιμοποιείται στις προειδοποιητικές υποδείξεις αναφέρεται σε ηλεκτρικά εργαλεία που τροφοδοτούνται από το ηλεκτρικό δίκτυο (με ηλεκτρικό καλώδιο) καθώς και σε ηλεκτρικά εργαλεία που τροφοδοτούνται από μπαταρία (χωρίς ηλεκτρικό καλώδιο).

#### Ασφάλεια στο χώρο εργασίας

- ▶ **Διατηρείτε τον χώρο εργασίας καθαρό και καλά φωτισμένο.** Ρύπανση ή σκοτεινές περιοχές προκαλούν ατυχήματα.
- ▶ **Μην εργάζεστε με το ηλεκτρικό εργαλείο σε περιβάλλον, όπου υπάρχει κίνδυνος έκρηξης, όπως με την παρουσία εύφλεκτων υγρών, αερίων ή σκόνης.** Τα ηλεκτρικά εργαλεία δημιουργούν σπινθηρισμό ο οποίος μπορεί να αναφλέξει τη σκόνη ή τις αναθυμιάσεις.
- ▶ **Όταν χρησιμοποιείτε το ηλεκτρικό εργαλείο, κρατάτε μακριά τα παιδιά και άλλα τυχόν παρευρισκόμενα άτομα.** Σε περίπτωση απόσπασης της προσοχής σας μπορεί να χάσετε τον έλεγχο του εργαλείου.

#### Ηλεκτρική ασφάλεια

- ▶ **Το φως του ηλεκτρικού εργαλείου πρέπει να ταιριάζει στην πρίζα. Μην τροποποιήσετε το φως με κανέναν τρόπο. Μην χρησιμοποιείτε φως προσαρμογής σε συν-**

**δουασμό με γειωμένα ηλεκτρικά εργαλεία.** Αμεταποίητα φως και κατάλληλες πρίζες μειώνουν τον κίνδυνο ηλεκτροπληξίας.

- ▶ **Αποφεύγετε την επαφή του σώματός σας με γειωμένες επιφάνειες, όπως σωλήνες, θερμαντικά σώματα (καλοριφέρ), κουζίνες ή ψυγεία.** Όταν το σώμα σας είναι γειωμένο αυξάνεται ο κίνδυνος ηλεκτροπληξίας.
- ▶ **Μην εκθέτετε τα ηλεκτρικά εργαλεία στη βροχή ή στην υγρασία.** Η διείσδυση νερού σ' ένα ηλεκτρικό εργαλείο αυξάνει τον κίνδυνο ηλεκτροπληξίας.
- ▶ **Μην τραβάτε το καλώδιο. Μην χρησιμοποιείτε το καλώδιο για τη μεταφορά ή το τράβηγμα για την αποσύνδεση του ηλεκτρικού εργαλείου. Κρατάτε το καλώδιο μακριά από θερμότητα, λάδι, κοφτερές ακμές ή κινούμενα εξαρτήματα.** Τυχόν χαλασμένα ή περιπλεγμένα ηλεκτρικά καλώδια αυξάνουν τον κίνδυνο ηλεκτροπληξίας.
- ▶ **Όταν εργάζεστε μ' ένα ηλεκτρικό εργαλείο στην ύπαιθρο, χρησιμοποιείτε καλώδιο επέκτασης (μπαλαντζά) που είναι κατάλληλο και για εξωτερική χρήση.** Η χρήση καλωδίων επιμήκυνσης κατάλληλων για υπαίθριους χώρους ελαττώνει τον κίνδυνο ηλεκτροπληξίας.
- ▶ **Όταν η χρήση του ηλεκτρικού εργαλείου σε υγρό περιβάλλον είναι αναπόφευκτη, τότε χρησιμοποιήστε έναν προστατευτικό διακόπτη διαρροής (διακόπτης FI/RCD).** Η χρήση ενός προστατευτικού διακόπτη διαρροής ελαττώνει τον κίνδυνο ηλεκτροπληξίας.

#### Ασφάλεια προσώπων

- ▶ **Να είστε σε επαγρύπνηση, δίνετε προσοχή στην εργασία που κάνετε και χρησιμοποιείτε το ηλεκτρικό εργαλείο με περίσκεψη. Μην χρησιμοποιείτε το ηλεκτρικό εργαλείο όταν είστε κουρασμένοι ή υπό την επίρεια ναρκωτικών, οιονοεινών ή φαρμάκων.** Μια στιγμή αμέλειας απροσεξία κατά το χειρισμό του ηλεκτρικού εργαλείου μπορεί να οδηγήσει σε σοβαρούς τραυματισμούς.
- ▶ **Χρησιμοποιείτε τον προσωπικό εξοπλισμό προστασίας. Φοράτε πάντα προστατευτικά γυαλιά.** Ο κατάλληλος προστατευτικός εξοπλισμός, όπως μάσκα προστασίας από σκόνη, αντιολισθητικά υποδήματα ασφαλείας, προστατευτικό κράνος ή ωτασπίδες, ανάλογα με τις εκάστοτε συνθήκες, ελαττώνει τον κίνδυνο τραυματισμών.
- ▶ **Αποφεύγετε την αθέλητη εκκίνηση. Βεβαιωθείτε, ότι ο διακόπτης είναι στη θέση Off, πριν συνδέσετε το ηλεκτρικό εργαλείο με την πηγή τροφοδοσίας και/ή την μπαταρία καθώς και πριν το παραλάβετε ή το μεταφέρετε.** Όταν μεταφέρετε τα ηλεκτρικά εργαλεία έχοντας το δάχτυλό σας στο διακόπτη ή όταν συνδέσετε τα ηλεκτρικά εργαλεία με την πηγή ρεύματος όταν αυτά είναι ακόμη στη θέση ON, τότε δημιουργείται κίνδυνος τραυματισμών.
- ▶ **Απομακρύνετε από το ηλεκτρικό εργαλείο τυχόν εξαρτήματα ρύθμισης ή κλειδιά πριν θέσετε το ηλεκτρικό εργαλείο σε λειτουργία.** Ένα εργαλείο ή κλειδί συναρμολογημένο σ' ένα περιστρεφόμενο τμήμα ενός ηλεκτρικού εργαλείου μπορεί να οδηγήσει σε τραυματισμούς.
- ▶ **Προσέχετε πως στέκεστε. Φροντίζετε για την ασφαλή στάση του σώματός σας και διατηρείτε πάντοτε την ισορροπία σας.** Έτσι μπορείτε να ελέγξετε καλύτερα το ηλε-



κτρικό εργαλείο σε περιπτώσεις απροσδόκητων περιστάσεων.

- ▶ **Φοράτε σωστή ενδυμασία. Μη φοράτε φαρδιά ρούχα ή κοσμήματα. Κρατάτε τα μαλλιά και τα ρούχα σας μακριά από τα κινούμενα εξαρτήματα.** Χαλαρή ενδυμασία, κοσμήματα ή μακριά μαλλιά μπορεί να εμπλακούν στα κινούμενα εξαρτήματα.
- ▶ **Όταν υπάρχει η δυνατότητα σύνδεσης διατάξεων αναρρόφησης ή συλλογής σκόνης, βεβαιωθείτε ότι αυτές είναι συνδεδεμένες και ότι χρησιμοποιούνται σωστά.** Η χρήση μιας αναρρόφησης σκόνης μπορεί να ελαττώσει τον κίνδυνο που προκαλείται από τη σκόνη.
- ▶ **Μην εφησυχάζετε σε μια λάθος ασφάλεια και μην αφιφάτε τους κανόνες ασφαλείας για τα ηλεκτρικά εργαλεία, ακόμα και όταν μετά από συχνή χρήση είστε εξοικειωμένοι με το εργαλείο.** Ένα απρόσεκτος χειρισμός μπορεί μέσα σε κλάσματα του δευτερολέπτου να οδηγήσει σε σοβαρούς τραυματισμούς.

#### Χρήση και φροντίδα των ηλεκτρικών εργαλείων

- ▶ **Μην υπερφορτώνετε το ηλεκτρικό εργαλείο. Χρησιμοποιήστε το σωστό ηλεκτρικό εργαλείο για την εφαρμογή σας.** Με το κατάλληλο ηλεκτρικό εργαλείο εργάζεστε καλύτερα και ασφαλέστερα στην αναφερόμενη περιοχή ισχύος.
- ▶ **Μη χρησιμοποιήσετε ποτέ ένα ηλεκτρικό εργαλείο που έχει χαλασμένο διακόπτη On/Off.** Ένα ηλεκτρικό εργαλείο που δεν μπορείτε πλέον να το θέσετε σε λειτουργία και/ή εκτός λειτουργίας είναι επικίνδυνο και πρέπει να επισκευαστεί.
- ▶ **Αποσυνδέστε το φις από την πρίζα και/ή απομακρύνετε μια αποσπώμενη μπαταρία από το ηλεκτρικό εργαλείο, προτού εκτελέσετε ρυθμίσεις, αλλάξετε εξαρτήματα ή προτού φυλάξετε το ηλεκτρικό εργαλείο.** Αυτά τα προληπτικά μέτρα ασφαλείας μειώνουν τον κίνδυνο από τυχόν αθέλητη εκκίνηση του ηλεκτρικού εργαλείου.
- ▶ **Φυλάγετε τα ηλεκτρικά εργαλεία που δε χρησιμοποιούνται μακριά από παιδιά και μην επιτρέψετε τη χρήση του ηλεκτρικού εργαλείου σε άτομα που δεν είναι εξοικειωμένα με το ηλεκτρικό εργαλείο ή τις οδηγίες για τη λειτουργία του ηλεκτρικού εργαλείου.** Τα ηλεκτρικά εργαλεία είναι επικίνδυνα όταν χρησιμοποιούνται από άπειρα πρόσωπα.
- ▶ **Συντηρείτε τα ηλεκτρικά εργαλεία και τα εξάρτημα. Ελέγχετε, αν τα κινούμενα εξαρτήματα είναι σωστά ευθυγραμμισμένα και προσαρμοσμένα ή μήπως έχουν σπάσει τυχόν εξαρτήματα ή οποιαδήποτε άλλη κατάσταση, η οποία επηρεάζει τη λειτουργία του ηλεκτρικού εργαλείου. Σε περίπτωση βλάβης, επισκευάστε το ηλεκτρικό εργαλείο πριν τη χρήση.** Η κακή συντήρηση των ηλεκτρικών εργαλείων αποτελεί αιτία πολλών ατυχημάτων.
- ▶ **Διατηρείτε τα εργαλεία κοπής κοφτερά και καθαρά.** Προσεκτικά συντηρημένα κοπτικά εργαλεία σφηνώνουν δυσκολότερα και οδηγούνται ευκολότερα.
- ▶ **Χρησιμοποιείτε τα ηλεκτρικά εργαλεία τα εξαρτήματα κτλ. σύμφωνα με αυτές τις οδηγίες, λαμβάνοντας υπόψη τις συνθήκες εργασίας και τις εργασίες που**

**πρέπει να εκτελεστούν.** Η χρησιμοποίηση των ηλεκτρικών εργαλείων για εργασίες που δεν προβλέπονται γι' αυτά μπορεί να δημιουργήσει επικίνδυνες καταστάσεις.

- ▶ **Διατηρείτε τις λαβές και τις επιφάνειες λαβής στεγνές, καθαρές και ελεύθερες από λάδι και γράσο.** Οι ολισθηρές λαβές και επιφάνειες λαβής δεν επιτρέπουν κανέναν ασφαλή χειρισμό και έλεγχο του ηλεκτρικού εργαλείου σε τυχόν απρόβλεπτες καταστάσεις.

#### Σέρβις

- ▶ **Δώστε το ηλεκτρικό εργαλείο σας για συντήρηση από εξειδικευμένο προσωπικό, χρησιμοποιώντας μόνο γνήσια ανταλλακτικά.** Έτσι εξασφαλίζετε τη διατήρηση της ασφάλειας του ηλεκτρικού εργαλείου.

#### Προειδοποιήσεις ασφαλείας για φαλτσοπρίονα

- ▶ **Τα φαλτσοπρίονα προορίζονται για κοπή ξύλου ή ομοειδών προϊόντων ξύλου, δεν μπορεί να χρησιμοποιηθούν με λειαντικούς δίσκους κοπής για κόψιμο σιδηρούχων υλικών, όπως δοκοί, ράβδοι, καρφιά, κ.λπ.** Η λειαντική σκόνη προκαλεί εμπλοκή στα κινούμενα μέρη, όπως ο κάτω προφυλακτήρας. Οι σπινθήρες από τη λειαντική κοπή θα κάψουν τον κάτω προφυλακτήρα, το ένθετο εγκοπής και άλλα πλαστικά μέρη.
- ▶ **Χρησιμοποιείτε σφιγκτήρες, για την υποστήριξη του επεξεργαζόμενου κομματιού, όποτε είναι δυνατόν. Εάν υποστηρίζετε το επεξεργαζόμενο κομμάτι με το χέρι, πρέπει να κρατάτε πάντοτε το χέρι σας το λιγότερο 100 mm από κάθε πλευρά του πριονόδισκου. Μη χρησιμοποιείτε αυτό το πρίονι, για να κόψετε κομμάτια που είναι πολύ μικρά, για να σφιχτούν με ασφάλεια ή να κρατηθούν με το χέρι.** Εάν το χέρι σας είναι τοποθετημένο πολύ κοντά στον πριονόδισκο, υπάρχει αυξημένος κίνδυνος τραυματισμού από την επαφή με τον πριονόδισκο.
- ▶ **Το επεξεργαζόμενο κομμάτι πρέπει να είναι ακίνητο και σφιγμένο ή να συγκρατείται πάνω στον οδηγό και στο τραπέζι. Μη σπρώχνετε το επεξεργαζόμενο κομμάτι πάνω στον πριονόδισκο ή μην κόβετε «ελεύθερα» με οποιονδήποτε τρόπο.** Τα ανεξέλεγκτα ή κινούμενα επεξεργαζόμενα κομμάτια θα μπορούσαν να πεταχτούν με υψηλή ταχύτητα, προκαλώντας τραυματισμό.
- ▶ **Σπρώξτε το πρίονι μέσα στο επεξεργαζόμενο κομμάτι. Μην τραβήξετε το πρίονι μέσα από το επεξεργαζόμενο κομμάτι. Για να κάνετε μια κοπή, σηκώστε την κεφαλή του πριονιού και τραβήξτε την έξω πάνω από το επεξεργαζόμενο κομμάτι χωρίς κοπή, ξεκινήστε τον κινητήρα, πιέστε την κεφαλή του πριονιού κάτω και σπρώξτε το πρίονι μέσα στο επεξεργαζόμενο κομμάτι.** Η κοπή στη διαδρομή έλξης είναι πιθανόν να προκαλέσει την άνοδο του πριονόδισκου στο επάνω μέρος του επεξεργαζόμενου κομματιού και να ρίξει βίαια το συγκρότημα του πριονόδισκου πάνω στο χειριστή.
- ▶ **Ποτέ μην απλώνετε το χέρι σας πάνω από την προβλεπόμενη γραμμή κοπής είτε μπροστά είτε πίσω από τον πριονόδισκο.** Η υποστήριξη του επεξεργαζόμενου κομματιού «σταυρωτά» δηλ. κρατώντας το επεξεργαζόμενο κομμάτι στα δεξιά του πριονόδισκου με το αριστερό σας χέρι ή αντίστροφα είναι πολύ επικίνδυνο.

- ▶ **Μην απλώνετε τα χέρια σας πίσω από τον οδηγό πιο κοντά από 100 mm από κάθε πλευρά του πριονόδισκου, για να αφαιρέσετε τα υπολείμματα ξύλου ή για οποιοδήποτε άλλον λόγο, ενώ ο πριονόδισκος περιστρέφεται γρήγορα.** Η απόσταση του γρήγορα περιστρεφόμενου πριονόδισκου από το χέρι σας μπορεί να μην είναι εμφανής και μπορεί να τραυματιστείτε σοβαρά.
- ▶ **Ελέγξτε το επεξεργαζόμενο κομμάτι σας πριν την κοπή. Εάν το επεξεργαζόμενο κομμάτι είναι κυρτωμένο ή στρεβλωμένο, σφίξτε το με την εξωτερική κυρτωμένη πλευρά να δείχνει προς τον οδηγό. Να βεβαιώνετε πάντοτε, ότι δεν υπάρχει κενό μεταξύ του επεξεργαζόμενου κομματιού, του οδηγού και του τραπέζιου κατά μήκος της γραμμής κοπής.** Τα κυρτά ή στρεβλωμένα επεξεργαζόμενα κομμάτια μπορεί να περιστραφούν ή να μετατοπιστούν και μπορεί να προκαλέσουν το μάγκωμα του γρήγορα περιστρεφόμενου πριονόδισκου κατά την κοπή. Δεν πρέπει να υπάρχουν καρφιά ή ξένα αντικείμενα στο επεξεργαζόμενο κομμάτι.
- ▶ **Μη χρησιμοποιήσετε το πριόνι μέχρι να απομακρυνθούν από το τραπέζι όλα τα εργαλεία, άχρηστα ξύλα, κ.λπ., εκτός από το επεξεργαζόμενο κομμάτι.** Μικρά υπολείμματα ή χαλαρά κομμάτια ξύλου ή άλλα αντικείμενα, τα οποία έρχονται σε επαφή με τον περιστρεφόμενο πριονόδισκο μπορεί να πεταχτούν με υψηλή ταχύτητα.
- ▶ **Κόβετε ταυτόχρονα μόνο ένα επεξεργαζόμενο κομμάτι.** Τα στοιβαγμένα πολλαπλά επεξεργαζόμενα κομμάτια δεν μπορούν να σφίχτούν ή να σπριχτούν επαρκώς και μπορεί να μαγκώσουν στον πριονόδισκο ή να μετατοπιστούν κατά τη διάρκεια της κοπής.
- ▶ **Πριν τη χρήση, βεβαιωθείτε, ότι το φάλτσοπρίονο είναι στερεωμένο ή τοποθετημένο σε μια επίπεδη, σταθερή επιφάνεια εργασίας.** Μια επίπεδη και σταθερή επιφάνεια εργασίας μειώνει τον κίνδυνο να καταστεί το φάλτσοπρίονο ασταθές.
- ▶ **Προγραμματίστε την εργασία σας. Κάθε φορά που αλλάζετε τη ρύθμιση της γωνίας κλίσης ή φάλτσογωνιάς, βεβαιωθείτε, ότι ο ρυθμιζόμενος οδηγός είναι ρυθμιζόμενος σωστά για την υποστήριξη του επεξεργαζόμενου κομματιού και δεν παρεμποδίζει τον πριονόδισκο ή το σύστημα προστασίας.** Χωρίς να ενεργοποιήσετε το εργαλείο (θέση στο «ON») και χωρίς επεξεργαζόμενο κομμάτι στο τραπέζι, μετακινήστε τον πριονόδισκο σε μια πλήρως προσομοιωμένη κοπή, για να βεβαιωθείτε, ότι δε θα υπάρξει παρεμπόδιση ή κίνδυνος κοπής του οδηγού.
- ▶ **Διαθέστε επαρκή υποστήριξη, όπως επεκτάσεις τραπέζιου, καβαλέτα, κ.λπ. για ένα επεξεργαζόμενο κομμάτι που είναι πιο πλατύ ή πιο μακρύ από την επιφάνεια του τραπέζιου.** Τα επεξεργαζόμενα κομμάτια που είναι πιο μακριά ή πιο πλατά από το τραπέζι του φάλτσοπριονίου μπορεί να ανατραπούν, αν δεν είναι στηριγμένα με ασφάλεια. Εάν το κομμένο κομμάτι ή το επεξεργαζόμενο κομμάτι ανατραπεί, μπορεί να σηκώσει τον κάτω προφυλακτήρα ή να πεταχτεί πάνω στο γρήγορα περιστρεφόμενο πριονόδισκο.
- ▶ **Μη χρησιμοποιείτε άλλο άτομο ως αντικατάσταση μιας επέκτασης τραπέζιου ή ως πρόσθετη υποστήριξη.** Η ασταθής στήριξη του επεξεργαζόμενου κομματιού μπορεί να προκαλέσει την εμπλοκή του πριονόδισκου ή τη μετακίνηση του επεξεργαζόμενου κομματιού κατά τη διάρκεια της λειτουργίας της κοπής, τραβώντας εσάς και το βοηθό πάνω στο γρήγορα περιστρεφόμενο πριονόδισκο.
- ▶ **Το κομμένο κομμάτι δεν πρέπει να μαγκωθεί ή να πιεστεί με οποιοδήποτε τρόπο πάνω στον γρήγορα περιστρεφόμενο πριονόδισκο.** Εάν περιορίζεται, π.χ. χρησιμοποιώντας αναστολές μήκους, το κομμένο κομμάτι μπορεί να σφηνώσει πάνω στον πριονόδισκο και να πιναχτεί με δύναμη.
- ▶ **Χρησιμοποιείτε πάντοτε έναν σφιγκτήρα ή ένα προσάρτημα, σχεδιασμένο για τη σωστή υποστήριξη στοργγυλού υλικού, όπως ράβδοι ή σωλήνες.** Οι ράβδοι έχουν την τάση να κυλήσουν ενώ κόβονται, με αποτέλεσμα ο πριονόδισκος να μπορεί να «αράξει» και να τραβήξει το επεξεργαζόμενο κομμάτι μαζί με το χέρι σας πάνω στον πριονόδισκο.
- ▶ **Αφήστε τον πριονόδισκο να φθάσει στην πλήρη ταχύτητα πριν την επαφή με το επεξεργαζόμενο κομμάτι.** Αυτό θα μειώσει τον κίνδυνο, να πεταχτεί το επεξεργαζόμενο κομμάτι.
- ▶ **Εάν το επεξεργαζόμενο κομμάτι ή ο πριονόδισκος μπλοκάρει, απενεργοποιήστε το φάλτσοπρίονο. Περιμένετε να σταματήσουν όλα τα κινούμενα μέρη και τραβήξτε το φιν από την πρίζα του ρεύματος και/ή αφαιρέστε την μπαταρία. Μετά φροντίστε να ελευθερώσετε το μπλοκαρισμένο υλικό.** Εάν συνεχίσετε το πριόνισμα με ένα μπλοκαρισμένο επεξεργαζόμενο κομμάτι, μπορεί να προκύψει απώλεια του ελέγχου ή ζημιά στο φάλτσοπρίονο.
- ▶ **Μετά την ολοκλήρωση της κοπής, αφήστε το διακόπτη ελεύθερο, κρατήστε την κεφαλή του πριονιού κάτω και περιμένετε να σταματήσει ο πριονόδισκος, προτού αφαιρέσετε το κομμένο κομμάτι.** Όταν φθάνετε με το χέρι σας κοντά στον επιβραδυνόμενο πριονόδισκο είναι επικίνδυνο.
- ▶ **Κρατάτε τη λαβή σταθερά, όταν κάνετε μια ελλίπη κοπή ή όταν αφήνετε ελεύθερο τον διακόπτη, προτού η κεφαλή του πριονιού να βρίσκεται εντελώς στην κάτω θέση.** Η δράση πέδησης του πριονιού μπορεί να προκαλέσει ένα ξαφνικό τράβηγμα της κεφαλής του πριονιού προς τα κάτω, με αποτέλεσμα κίνδυνο τραυματισμού.
- ▶ **Μην αφήσετε τη χειρολαβή ελεύθερη, όταν η πριονοκεφαλή έχει φθάσει στην κάτω θέση. Οδηγείτε την πριονοκεφαλή πάντοτε με το χέρι πίσω στην επάνω θέση.** Όταν η πριονοκεφαλή κινείται χωρίς έλεγχο, αυτό μπορεί να οδηγήσει σε κίνδυνο τραυματισμού.
- ▶ **Διατηρείτε τη θέση εργασίας σας καθαρή.** Τα μείγματα υλικών είναι ιδιαίτερα επικίνδυνα. Η κοπή ελαφρών μετάλλων μπορεί να αναφλεγεί ή να εκραγεί.
- ▶ **Μη χρησιμοποιείτε μη κοφτερούς, ραγισμένους ή/και στρεβλωμένους πριονόδισκους. Μη κοφτεροί πριονόδισκοι ή πριονόδισκοι με λάθος κατευθυνόμενη οδόντωση αυξάνουν την τριβή εξαιτίας της πολύ στενής σχισμής πριονίσματος, προκαλούν σφηνωμα του πριονόδισκου και κλότσημα.**

- ▶ **Μη χρησιμοποιείτε πριονόδικους από ταχυχάλυβα υψηλής κραμάτωσης (χάλυβα HSS).** Τέτοιοι πριονόδοκοι μπορεί να σπάσουν εύκολα.
- ▶ **Χρησιμοποιείτε πάντοτε πριονόδικους με σωστό μέγεθος και σχήμα (ρομβοειδές σε αντίθεση με το κυκλικό) σπών του άξονα υποδοχής.** Οι πριονόδοκοι που δεν ταιριάζουν με τα υλικά στερέωσης του πριονιού θα περιστρέφονται έκκεντρα, προκαλώντας την απώλεια του ελέγχου.
- ▶ **Μην αφαιρείτε ποτέ αποκόμματα, απόβλητα ξύλου ή παρόμοια από την περιοχή κοπής, όταν το ηλεκτρικό εργαλείο βρίσκεται σε λειτουργία.** Οδηγείτε πρώτα τον βραχίονα του εργαλείου στη θέση ηρεμίας και ακολούθως απενεργοποιείτε το ηλεκτρικό εργαλείο.
- ▶ **Μην πιάσετε τον πριονόδικο μετά την εργασία, προτού να κρυώσει.** Κατά τη διάρκεια της εργασίας ο πριονόδικος ζεσταίνεται υπερβολικά.
- ▶ **Προσοχή – όταν χρησιμοποιηθούν άλλες, διαφορετικές από τις αναφερόμενες εδώ διατάξεις χειρισμού ή διατάξεις ρύθμισης ή λάβει χώρα άλλη διαδικασία, μπορεί αυτό να οδηγήσει σε επικίνδυνη έκθεση στην ακτινοβολία.**
- ▶ **Μην αντικαταστήσετε το ενσωματωμένο λέιζερ με ένα λέιζερ διαφορετικού τύπου.** Ένα λέιζερ που δεν ταιριάζει σ' αυτό το ηλεκτρικό εργαλείο μπορεί να δημιουργήσει κινδύνους σωματικών βλαβών.
- ▶ **Μην προβείτε σε καμία αλλαγή στη διάταξη λέιζερ.** Τις δυνατότητες ρύθμισης που περιγράφονται σε αυτές τις οδηγίες λειτουργίας μπορείτε να τις χρησιμοποιήσετε χωρίς κίνδυνο.



**Μην κατευθύνετε την ακτίνα λέιζερ πάνω σε πρόσωπα ή ζώα και μην κοιτάξετε οι ίδιοι κατευθείαν στην άμεση ή ανακλώμενη ακτίνα λέιζερ.** Έτσι μπορεί να τυφλώσετε άτομα, να προκαλέσετε ατυχήματα ή να βλάψετε τα μάτια σας.

- ▶ **Μην καταστρέψετε ποτέ τις προειδοποιητικές πινακίδες που βρίσκονται στο ηλεκτρικό εργαλείο.**

## Σύμβολα

Τα σύμβολα που ακολουθούν μπορεί να έχουν σημασία για το χειρισμό του ηλεκτρικού εργαλείου σας. Παρακαλούμε αποτυπώστε στη μνήμη σας τα σύμβολα και τη σημασία τους. Η σωστή ερμηνεία των συμβόλων συμβάλλει στον καλύτερο και ασφαλέστερο χειρισμό του ηλεκτρικού σας εργαλείου.

### Σύμβολα και η σημασία τους



**Ακτινοβολία λέιζερ κατηγορίας 1**

### Σύμβολα και η σημασία τους



**Μη βάζετε τα χέρια σας στην περιοχή πριονίσματος, όταν το ηλεκτρικό εργαλείο βρίσκεται σε λειτουργία.** Κίνδυνος τραυματισμού σε περίπτωση επαφής με τον πριονόδικο.



**Φοράτε προσωπίδα προστασίας από τη σκόνη.**



**Φοράτε προστατευτικά γυαλιά.**



**Φοράτε ωτασπίδες.** Η επίδραση του θορύβου μπορεί να οδηγήσει σε απώλεια της ακοής.



**Επικίνδυνος τομέας! Κρατάτε τα χέρια σας, τα δάχτυλά σας ή/και τους βραχίονές σας όσο το δυνατό πιο μακριά από αυτόν τον τομέα.**



**Μη βάζετε τα δάχτυλά σας ανάμεσα στα κινούμενα μέρη του βραχίονα ολισθησης.** Τα δάχτυλά σας μπορεί να συνθλιβούν και να τραυματιστούν σοβαρά.



Προσέχετε στις διαστάσεις του πριονόδικου. Η διάμετρος της τρύπας πρέπει να ταιριάζει χωρίς ανοχή (παχυντίδι) στον άξονα εργαλείου. Σε περίπτωση που μια χρήση συστολών είναι απαραίτητη, προσέξτε, ώστε οι διαστάσεις της συστολής να ταιριάζουν με το πάχος του βασικού στελέχους και με τη διάμετρο της οπής του πριονόδικου καθώς και με τη διάμετρο του άξονα του εργαλείου. Χρησιμοποιείτε κατά το δυνατόν τις συμπαραδιδόμενες μαζί με τον πριονόδικο συστολές.

Η διάμετρος του πριονόδικου πρέπει να αντιστοιχεί στην ένδειξη πάνω στο σύμβολο.



Για να μεταφέρετε το ηλεκτρικό εργαλείο να το πιάνετε πάντοτε από τις αντίστοιχα σηματομενές θέσεις (κοιλότητες πιασίματος) ή από τη λαβή μεταφοράς.



Μην πιάσετε το ηλεκτρικό εργαλείο ποτέ από τη λαβή του βραχίονα ολισθησης για να το μεταφέρετε.

## Σύμβολα και η σημασία τους



Ενεργοποίηση λείζερ



Λαβή σύσφιξης ανοιχτή:

Μπορεί να ρυθμιστεί κάθετη φαλτσογωνιά.

Λαβή σύσφιξης κλειστή:

Η ρυθμισμένη κάθετη φαλτσογωνιά παραμένει αμετάβλητη.



Δείχνει τα ξεχωριστά βήματα για τη ρύθμιση της κάθετης φαλτσογωνιάς.

1. Λύσιμο της λαβής σύσφιξης
2. Ελαφρά στρέψη του βραχίονα ολίσθησης προς τα αριστερά
3. Ρύθμιση της επιθυμητής κάθετης περιοχής φαλτσογωνιάς στην περιστροφική σφαιρική λαβή



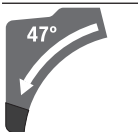
Ρύθμιση των κάθετων περιοχών φαλτσογωνιάς στην περιστροφική σφαιρική λαβή:



Κλίση του πριονόδισκου προς τα αριστερά (45° έως 0°)



Κλίση του πριονόδισκου προς τα δεξιά (0° έως 45°)



Συνολική περιοχή περιστροφής του βραχίονα ολίσθησης (-47° έως +47°)

## Περιγραφή προϊόντος και ισχύος



**Διαβάστε όλες τις υποδείξεις ασφαλείας και τις οδηγίες.** Η μη τήρηση των υποδειξεων ασφαλείας και των οδηγιών μπορεί να προκαλέσει ηλεκτροπληξία, πυρκαγιά και/ή σοβαρούς τραυματισμούς.

Προσέξτε παρακαλώ τις εικόνες στο μπροστινό μέρος των οδηγιών λειτουργίας.

## Χρήση σύμφωνα με τον προορισμό

Το ηλεκτρικό εργαλείο προορίζεται σαν σταθερό εργαλείο για την εκτέλεση κατά μήκος και εγκάρσιων κοπών σε ξύλο. Επιπλέον είναι δυνατές οριζόντιες φαλτσογωνιές από -52° έως +60° καθώς και κάθετες φαλτσογωνιές από 47° (αριστερή πλευρά) έως 47° (δεξιά πλευρά).

Η ισχύς του ηλεκτρικού εργαλείου επιτρέπει την κοπή σκληρών και μαλακών ξύλων καθώς και μορισσανίδων και ινοσανίδων.

Όταν χρησιμοποιήσετε κατάλληλους πριονόδισκους μπορείτε να κόψετε διατομές αλουμινίου και πλαστικά υλικά.

## Απεικονιζόμενα στοιχεία

Η απαρίθμηση των απεικονιζόμενων στοιχείων αναφέρεται στην απεικόνιση του ηλεκτρικού εργαλείου στη σελίδα γραφικών.

- (1) Χειρολαβή
- (2) Κλείδωμα ενεργοποίησης του Διακόπτη ON/OFF
- (3) Προφυλακτήρας
- (4) Παλινδρομικός προφυλακτήρας
- (5) Ρυθμιζόμενη ράγα οδήγησης
- (6) Ράγα οδήγησης
- (7) Επέκταση του τραπέζιου πριονίσματος
- (8) Τρύπες για συναρμολόγηση
- (9) Ένθετη πλάκα
- (10) Σφικτήρας ασφάλισης
- (11) Λαβή ακινητοποίησης για κάθε είδους επιθυμητές γωνίες (οριζόντια)
- (12) Μοχλός για προρρύθμιση φαλτσογωνιάς (οριζόντια)
- (13) Λαβή σύσφιξης για κάθε είδους επιθυμητές γωνίες (κάθετα)
- (14) Οδηγός απόστασης<sup>a)</sup>
- (15) Εγκοπές για στάνταρ φαλτσογωνιές (οριζόντια)
- (16) Εσοχές λαβής
- (17) Κλειδί εσωτερικού εξαγώνου (6 mm/4 mm)
- (18) Κλειδί εσωτερικού εξαγώνου (2 mm)
- (19) Νταβίδι
- (20) Ράουλο ολίσθησης
- (21) Δείκτης γωνίας για δεξιά περιοχή φαλτσογωνιάς (0° έως 47°) (κάθετα)
- (22) Εκτροπέας πριονιδιών
- (23) Απόρριψη πριονιδιών
- (24) Προσαρμογέας αναρρόφησης
- (25) Μοχλός σύσφιξης του μηχανισμού ολίσθησης
- (26) Προειδοποιητική πινακίδα λείζερ
- (27) Προστατευτικό κάλυμμα λείζερ
- (28) Βραχίονας ολίσθησης
- (29) Βίδα ρύθμισης του οδηγού βάθους
- (30) Οδηγός βάθους
- (31) Ασφάλεια μεταφοράς
- (32) Κλίμακα για φαλτσογωνιά (κάθετα)
- (33) Δείκτης γωνίας για αριστερή περιοχή φαλτσογωνιάς (47° έως 0°) (κάθετα)
- (34) Κουμπί ρύθμισης για φαλτσογωνιά 22,5°(κάθετα)
- (35) Βίδα ασφάλισης του οδηγού μήκους<sup>a)</sup>
- (36) Οδηγός μήκους<sup>a)</sup>
- (37) Κλίμακα για φαλτσογωνιά (οριζόντια)
- (38) Τραπέζι πριονίσματος
- (39) Περιστροφική σφαιρική λαβή για ρύθμιση της περιοχής φαλτσογωνιάς (κάθετα)

- (40) Πριονόδιακος  
 (41) Άνοιγμα εξόδου ακτίνας λέιζερ  
 (42) Βίδα ασφάλισης της ράβδου του παλινδρομικού προφυλακτήρα  
 (43) Ράβδος του παλινδρομικού προφυλακτήρα  
 (44) Μπροστινή βίδα στερέωσης (πλάκα κάλυψης/παλινδρομικός προφυλακτήρας)  
 (45) Πίσω βίδα στερέωσης (πλάκα κάλυψης/παλινδρομικός προφυλακτήρας)  
 (46) Πλάκα κάλυψης  
 (47) Κλείδωμα άξονα  
 (48) Βίδα κεφαλής εσωτερικού εξαγώνου για τη στερέωση του πριονόδιακου  
 (49) Φλάντζα σύσφιξης  
 (50) Εσωτερική φλάντζα σύσφιξης  
 (51) Μοχλός σύσφιξης της επέκτασης του τραπέζιου πριονίσματος  
 (52) Βίδα ασφάλισης της ρυθμιζόμενης ράγας οδήγησης  
 (53) Αποσβεστήρας  
 (54) Βίδες ρύθμισης απόσβεσης  
 (55) Τρύπες για νταβίδι  
 (56) Βίδα τύπου πεταλούδας  
 (57) Ράβδος με σπείρωμα  
 (58) Δείκτης γωνίας για φαλτσογωνιά (οριζόντια)  
 (59) Διακόπτης On/Off
- (60) Διακόπτης On/Off για λέιζερ (μαρκάρισμα της γραμμής κοπής)  
 (61) Βίδες για πλάκα στήριξης  
 (62) Βίδα σύσφιξης του οδηγού μήκους<sup>a)</sup>  
 (63) Βίδα για το προστατευτικό κάλυμμα λέιζερ  
 (64) Βίδα ρύθμισης για την τοποθέτηση του λέιζερ (ισόπεδη ευθυγράμμιση)  
 (65) Βίδα στερέωσης για την πλάκα συναρμολόγησης του λέιζερ  
 (66) Βίδα στερέωσης για το περίβλημα του λέιζερ  
 (67) / Βίδες ρύθμισης για τη βασική ρύθμιση 0° (κάθετη φαλτσογωνιά)  
 (68) / (69) Βίδα ρύθμισης για τη βασική ρύθμιση 45° (αριστερή κάθετη φαλτσογωνιά)  
 (70) Βίδα ρύθμισης για τη βασική ρύθμιση 45° (δεξιά κάθετη φαλτσογωνιά)  
 (71) Βίδες ρύθμισης της κλίμακας για φαλτσογωνιά (οριζόντια)  
 (72) Βίδα για δείκτη γωνίας (οριζόντια)  
 (73) Βίδα ρύθμισης για τη δύναμη σύσφιξης της λαβής σύσφιξης για οποιαδήποτε φαλτσογωνιά (κάθετα)  
 (74) Ταϊνία πρόσφυσης  
 (75) α) **Εξαρτήματα που απεικονίζονται ή περιγράφονται δεν περιέχονται στη σπάνταρ συσκευασία. Τον πλήρη κατάλογο εξαρτημάτων μπορείτε να τον βρείτε στο πρόγραμμα εξαρτημάτων.**

## Τεχνικά χαρακτηριστικά

Σταθερό φαλτσοπρίονο Radial		GCM 12 GDL	GCM 12 GDL	GCM 12 GDL
Κωδικός αριθμός		<b>3 601 M23 601</b> <b>3 601 M23 631</b> <b>3 601 M23 671</b>	<b>3 601 M23 661</b>	<b>3 601 M23 6P1</b> <b>3 601 M23 6B.</b>
Όνομαστική ισχύς	W	2.000	1.500	1.800
Όνομαστική τάση	V	230–240	110	220–240
Συχνότητα	Hz	50/60	50/60	50/60
Αριθμός στροφών χωρίς φορτίο	min <sup>-1</sup>	4.000	4.000	4.000
Περιορισμός ρεύματος εκκίνησης		●	–	●
Τύπος λέιζερ	nm	650	650	650
	mW	< 1	< 1	< 1
Κατηγορία λέιζερ		1	1	1
Βάρος κατά ΕΡΤΑ-Procedure 01:2014	kg	32,1	32,1	32,1
Βαθμός προστασίας		□/ II	□/ II	□/ II
<b>Διαστάσεις για κατάλληλους πριονόδιακους</b>				
Διάμετρος πριονόδιακου	mm	305	305	305
Πάχος στελέχους	mm	1,7–2,6	1,7–2,6	1,7–2,6
Μέγιστο πλάτος κοπής	mm	3,2	3,2	3,2
Διάμετρος τρύπας	mm	30	30	30

Επιτρεπόμενες διαστάσεις επεξεργαζόμενου κομματιού (μέγιστες/ελάχιστες): (βλέπε «Επιτρεπόμενες διαστάσεις του επεξεργαζόμενου καμματιού», Σελίδα 187)

## Πληροφορία για το θόρυβο

Τιμές εκπομπής θορύβου υπολογισμένες κατά **EN 62841-3-9**.

Η σταθμισμένη A ηχητική στάθμη του ηλεκτρικού εργαλείου ανέρχεται τυπικά στις ακόλουθες τιμές: Στάθμη ηχητικής πίεσης **93 dB(A)**, στάθμη ηχητικής ισχύος **106 dB(A)**. Ανασφάλεια  $K = 3$  dB.

### Φοράτε προστασία ακοής!

Η τιμή εκπομπής θορύβου που αναφέρεται σ' αυτές τις οδηγίες έχει μετρηθεί σύμφωνα με μια διαδικασία μέτρησης τυποποιημένη και μπορεί να χρησιμοποιηθεί στη σύγκριση διαφόρων ηλεκτρικών εργαλείων. Είναι επίσης κατάλληλη για έναν προσωρινό υπολογισμό της εκπομπής θορύβου.

Η αναφερόμενη τιμή εκπομπής θορύβου αντιπροσωπεύει τις βασικές χρήσεις του ηλεκτρικού εργαλείου. Σε περίπτωση, όμως, που το ηλεκτρικό εργαλείο θα χρησιμοποιηθεί διαφορετικά, με μη προτεινόμενα εργαλεία ή χωρίς επαρκή συντήρηση, τότε η τιμή εκπομπής θορύβου μπορεί να είναι και αυτή διαφορετική. Αυτό μπορεί να αυξήσει σημαντικά την εκπομπή θορύβου κατά τη συνολική διάρκεια ολόκληρου του χρονικού διαστήματος που εργάζεστε.

Για την ακριβή εκτίμηση των εκπομπών θορύβου θα πρέπει να λαμβάνονται επίσης υπόψη και οι χρόνοι κατά τη διάρκεια των οποίων το εργαλείο βρίσκεται εκτός λειτουργίας ή λειτουργεί, χωρίς όμως στην πραγματικότητα να χρησιμοποιείται. Αυτό μπορεί να μειώσει σημαντικά τις εκπομπές θορύβου κατά τη συνολική διάρκεια του χρόνου εργασίας.

## Συναρμολόγηση

- **Να αποφεύγετε την αθέλητη εκκίνηση του ηλεκτρικού εργαλείου. Κατά τη συναρμολόγηση καθώς και κατά την εκτέλεση οποιωνδήποτε εργασιών στο ίδιο το ηλεκτρικό εργαλείο το φως δεν πρέπει να είναι συνδεδεμένο με το ηλεκτρικό δίκτυο.**

### Περιεχόμενο συσκευασίας



Προσέξτε γι' αυτό την παράσταση των υλικών παράδοσης στην αρχή των οδηγιών λειτουργίας.

Πριν τη θέση σε λειτουργία για πρώτη φορά του ηλεκτρικού εργαλείου ελέγξτε, εάν παραδόθηκαν όλα τα πιο κάτω αναφερόμενα εξαρτήματα:

- Σταθερό φαλτοσπρίονο Radial με συναρμολογημένο πριονόδισκο (**40**)
- Λαβή ακινητοποίησης (**11**)
- Κλειδί εσωτερικού εξαγώνου (**17**)
- Κλειδί εσωτερικού εξαγώνου (**18**)
- Νταβίδι (**19**)

**Υπόδειξη:** Ελέγξτε το ηλεκτρικό εργαλείο για τυχόν βλάβες ή ζημιές.

Πριν συνεχίσετε να χρησιμοποιείτε το ηλεκτρικό εργαλείο πρέπει να ελέγξετε προσεκτικά, αν οι διατάξεις προστασίας και

τυχόν εξαρτήματα με μικρές ζημιές λειτουργούν άψογα και σύμφωνα με τον προορισμό τους. Βεβαιωθείτε ότι τα κινητά εξαρτήματα λειτουργούν άριστα και δε σφηνώνουν καθώς και ότι δεν υπάρχουν χαλασμένα εξαρτήματα. Όλα τα εξαρτήματα πρέπει να είναι σωστά συναρμολογημένα και να εκπληρώνουν όλες τις προϋποθέσεις που είναι απαραίτητες για την εξασφάλιση μιας άψογης λειτουργίας.

Χαλασμένες προστατευτικές διατάξεις και χαλασμένα εξαρτήματα πρέπει να προσκομίζονται σε ένα αναγνωρισμένο ειδικό συνεργείο για επισκευή ή αντικατάσταση.

### Εκτός από το περιεχόμενο της συσκευασίας χρειάζεστε και τα παρακάτω εργαλεία:

- Σταυροκατσάβιδο
- Γερμανικό κλειδί (μέγεθος: 8 mm)
- Πολυγωνικό, γερμανικό κλειδί ή καρυδάκι (μεγέθη: 10 mm και 17 mm)

### Συναρμολόγηση των επί μέρους τμημάτων

- Βγάλτε όλα τα εξαρτήματα από τη συσκευασία τους.
- Αφαιρέστε προσεκτικά όλα τα υλικά συσκευασίας από το ηλεκτρικό εργαλείο και τα εξαρτήματα που το συνοδεύουν.

### Συναρμολόγηση της λαβής ακινητοποίησης (βλέπε εικόνα a)

- Βιδώστε τη λαβή ακινητοποίησης (**11**) στην αντίστοιχη τρύπα πάνω από τον μοχλό (**12**).

- **Σφίγγετε τη λαβή ακινητοποίησης (11) πριν το πριόνισμα πάντοτε σταθερά.** Διαφορετικά ο πριονόδισκος μπορεί να λοξεύσει μέσα στο επεξεργαζόμενο κομμάτι.

### Σταθερή ή μεταβλητή συναρμολόγηση

- **Για να μπορείτε να χειριστείτε το ηλεκτρικό εργαλείο ασφαλώς πρέπει, πριν το χρησιμοποιήσετε, να το συναρμολογήσετε επάνω σε μια επίπεδη και σταθερή επιφάνεια (π. χ. τραπέζι εργασίας).**

### Συναρμολόγηση επάνω σε μια επιφάνεια εργασίας (βλέπε εικόνα b1)

- Στερεώστε το ηλεκτρικό εργαλείο με μια κατάλληλη κοχλιοσύνδεση επάνω στην επιφάνεια εργασίας. Σε αυτό χρησιμεύουν οι τρύπες (**8**).

ή

- Στερεώστε το ηλεκτρικό εργαλείο επάνω στην επιφάνεια εργασίας, σφίγγοντας τα πόδια του με κοινούς σφικτήρες από το εμπόριο.

### Συναρμολόγηση πάνω σε τραπέζι εργασίας Bosch (βλέπε εικόνα b2)

(GTA 2500 W, GTA 3700, GTA 3800)

Τα GTA τραπέζια εργασίας της Bosch προσφέρουν στο ηλεκτρικό εργαλείο γερό κράτημα επάνω σε οποιαδήποτε επιφάνεια χάρη στα ρυθμιζόμενα πόδια τους. Τα στηρίγματα των επεξεργαζόμενων κομματιών των τραπέζων εργασίας συμβάλουν στην υποστήριξη μακρών επεξεργαζόμενων κομματιών.

- ▶ **Διαβάστε όλες τις προειδοποιητικές υποδείξεις και οδηγίες που συνοδεύουν το τραπέζι εργασίας.** Αμέλειες κατά την τήρηση των προειδοποιητικών υποδείξεων και των οδηγιών μπορεί να έχουν σαν συνέπεια ηλεκτροπληξία, πυρκαγιά ή/και σοβαρούς τραυματισμούς.
- ▶ **Στήστε σωστά το τραπέζι εργασίας πριν συναρμολογήσετε το ηλεκτρικό εργαλείο.** Το σωστό στήσιμο του τραπεζιού εργασίας εξουδετερώνει τον κίνδυνο κατάρρευσης του τραπεζιού.
  - Το ηλεκτρικό εργαλείο πρέπει να συναρμολογείται επάνω στο τραπέζι εργασίας, όταν αυτό βρίσκεται στη θέση μεταφοράς.

### Αναρρόφηση σκόνης/ροκανιδιών

Η σκόνη από ορισμένα υλικά, π. χ. από μολυβδόχες μπιονιές, από μερικά είδη ξύλου, από ορυκτά υλικά και από μέταλλα μπορεί να είναι ανθυγιεινή. Η επαφή με τη σκόνη ή/και η εισπνοή της μπορεί να προκαλέσει αλλεργικές αντιδράσεις ή/και ασθένειες των αναπνευστικών οδών του χρήστη ή τυχόν παρευρισκομένων ατόμων.

Ορισμένα είδη σκόνης, π. χ. σκόνη από ξύλο βελανιδιάς ή αξιάς θεωρούνται καρκινογόνα, ιδιαίτερα σε συνδυασμό με διάφορα συμπληρωματικά υλικά που χρησιμοποιούνται στην κατεργασία ξύλων (ενώσεις χρωμίου, ξυλοπροστατευτικά μέσα). Η κατεργασία αμιαντούχων υλικών επιτρέπεται μόνο σε ειδικά εκπαιδευμένα άτομα.

- Να χρησιμοποιείτε κατά το δυνατό για το εκάστοτε υλικό την κατάλληλη αναρρόφηση.
- Να φροντίζετε για τον καλό αερισμό του χώρου εργασίας.
- Σας συμβουλευόμαστε να φοράτε μάσκες αναπνευστικής προστασίας με φίλτρο κατηγορίας P2.

Να τηρείτε τις διατάξεις που ισχύουν στη χώρα σας για τα διάφορα υπό κατεργασία υλικά.

- ▶ **Αποφεύγετε τη δημιουργία συσώρευσης σκόνης στο χώρο που εργάζεστε.** Οι σκόνες αναφλέγονται εύκολα.

Η αναρρόφηση σκόνης και πριονιδιών μπορεί να μπλοκαριστεί από τη σκόνη, τα πριονίδια ή από θραύσματα του επεξεργαζόμενου κομματιού.

- Απενεργοποιήστε το ηλεκτρικό εργαλείο και βγάλτε το φιν από την πρίζα.
- Περιμένετε να σταματήσει εντελώς να κινείται η πριονόλαμα.
- Εξακριβώστε και αποκαταστήστε την αιτία του μπλοκαρίσματος.

### Εξωτερική αναρρόφηση

Για την αναρρόφηση μπορείτε να συνδέσετε στον προσαρμογέα αναρρόφησης (24) επίσης έναν εύκαμπτο σωλήνα αναρρόφησης της σκόνης (Ø 35 mm).

- Συνδέστε τον εύκαμπτο σωλήνα αναρρόφησης της σκόνης με τον προσαρμογέα αναρρόφησης (24).

Ο απορροφητήρας σκόνης πρέπει να είναι κατάλληλος για το εκάστοτε επεξεργαζόμενο κομμάτι.

Για την αναρρόφηση ιδιαίτερα ανθυγιεινής, καρκινογόνου ή ξηρής σκόνης πρέπει να χρησιμοποιείτε ειδικούς απορροφητήρες σκόνης.

### Καθαρισμός του προσαρμογέα αναρρόφησης

Για την εξασφάλιση μιας ιδανικής αναρρόφησης πρέπει ο προσαρμογέας αναρρόφησης (24) να καθαρίζεται τακτικά.

- Τραβήξτε τον προσαρμογέα αναρρόφησης (24), περιστρέφοντάς τον από την απόρριψη των πριονιδιών (23).
- Αφαιρέστε τυχόν θραύσματα του υπό κατεργασία τεμαχίου και τα γρέζια.
- Πατήστε τον προσαρμογέα αναρρόφησης, γυρίζοντάς το ταυτόχρονα, μέχρι να ασφαλίσει πάνω από το δακτύλιο συγκράτησης της απόρριψης των πριονιδιών.

### Αλλαγή του πριονόδικου (βλέπε εικόνα c1-c4)

- ▶ **Βγάzte το φιν από την πρίζα πριν από οποιαδήποτε εργασία στο ηλεκτρικό εργαλείο.**
- ▶ **Κατά τη συναρμολόγηση του πριονόδικου φοράτε προστατευτικά γάντια.** Κίνδυνος τραυματισμού σε περίπτωση επαφής με τον πριονόδισκο.

Χρησιμοποιείτε μόνο πριονόδικους, των οποίων η μέγιστη επιτρεπόμενη ταχύτητα είναι υψηλότερη από τον αριθμό στροφών χωρίς φορτίο του ηλεκτρικού σας εργαλείου.

Χρησιμοποιείτε μόνο πριονόδικους με τα τεχνικά χαρακτηριστικά που αναφέρονται σε αυτές τις οδηγίες χειρισμού και οι οποίοι έχουν ελεγχθεί σύμφωνα με το πρότυπο EN 847-1 και φέρουν τα αντίστοιχα χαρακτηριστικά.

Χρησιμοποιείτε μόνο πριονόδικους που προτείνονται από τον κατασκευαστή αυτού του ηλεκτρικού εργαλείου και είναι κατάλληλοι για το υλικό που θέλετε να επεξεργαστείτε. Αυτό εμποδίζει την υπερθέρμανση των δοντιών του πριονόδικου κατά το πριόνισμα.

### Αποσυναρμολόγηση του πριονόδικου

- Θέστε το ηλεκτρικό εργαλείο στη θέση εργασίας.
- Βιδώστε με το χέρι τη βίδα ασφάλισης (42), μέχρι να μπορεί η ράβδος (43) να κρεμαστεί προς τα κάτω ελεύθερα.
- Λύστε τη βίδα στερέωσης (44) (περίπου 2 περιστροφές) με το κλειδί εσωτερικού εξαγώνου (4 mm) (17). Μην ξεβιδώσετε τη βίδα τελείως.
- Λύστε τη βίδα στερέωσης (45) (περίπου 6 περιστροφές) με το κλειδί εσωτερικού εξαγώνου (4 mm) (17). Μην ξεβιδώσετε τη βίδα τελείως.
- Αφαιρέστε την πλάκα κάλυψης (46) από τη βίδα στερέωσης (45) προς τα εμπρός και προς τα κάτω.
- Στρέψτε τον παλινδρομικό προφυλακτήρα (4) προς τα πίσω και κρατήστε τον παλινδρομικό προφυλακτήρα σ' αυτή τη θέση.
- Αναρτήστε τη ράβδο (43) με μια τρύπα πάνω στη βίδα στερέωσης (45). Έτσι ο παλινδρομικός προφυλακτήρας παραμένει ανοιχτός.
- Γυρίστε τη βίδα κεφαλής εσωτερικού εξαγώνου (48) με το κλειδί εσωτερικού εξαγώνου (mm) (17) και πιάστε ταυτόχρονα το κλειδίωμα του άξονα (47), μέχρι να ασφαλίσει.
- Κρατήστε πατημένο το κλειδίωμα του άξονα (47) και ξεβιδώστε τη βίδα κεφαλής εσωτερικού εξαγώνου (48) προς τη φορά των δεικτών του ρολογιού (αριστερόστροφο σπειρώμα!).
- Αφαιρέστε τη φλάντζα σύσφιγξης (49).

- Αφαιρέστε τον πριονόδισκο **(40)**.

#### Συναρμολόγηση του πριονόδισκου

- **Δώστε προσοχή κατά τη συναρμολόγηση, η φορά κοπής των δοντιών (φορά του βέλους επάνω στον πριονόδισκο) να ταυτίζεται με τη φορά του βέλους επάνω στον προφυλακτήρα!**

Αν χρειαστεί, καθαρίστε πριν τη συναρμολόγηση όλα τα υπό συναρμολόγηση εξαρτήματα.

- Περάστε τον νέο πριονόδισκο επάνω στην εσωτερική φλάντζα σύσφιγξης **(50)**.
- Τοποθετήστε τη φλάντζα σύσφιγξης **(49)** και τη βίδα κεφαλής εσωτερικού εξαγώνου **(48)**. Πατήστε το κλειδίωμα του άξονα **(47)**, μέχρι να ασφαλίσει και σφίξτε τη βίδα κεφαλής εσωτερικού εξαγώνου αντίθετα στη φορά των δεικτών του ρολογιού.
- Λύστε τη ράβδο **(43)** από τη βίδα στερέωσης **(45)** και οδηγήστε τον παλινδρομικό προφυλακτήρα **(4)** ξανά προς τα κάτω.
- Σπρώξτε την πλάκα κάλυψης **(46)** ξανά κάτω από τη βίδα στερέωσης **(45)**.
- Σφίξτε ξανά τις βίδες στερέωσης **(45)** και **(44)**.
- Σπρώξτε τη ράβδο **(43)** στην αρχική της θέση και σφίξτε τη βίδα ασφάλισης **(42)** ξανά με το χέρι.

## Λειτουργία

- **Βγάξτε το φιν από την πρίζα πριν από οποιαδήποτε εργασία στο ηλεκτρικό εργαλείο.**

### Ασφάλεια μεταφοράς (βλέπε εικόνα A)

Η ασφάλεια μεταφοράς **(31)** σας επιτρέπει την άνετη μεταφορά του ηλεκτρικού εργαλείου στους διάφορους χώρους χρήσης.

### Απασφάλιση του ηλεκτρικού εργαλείου (θέση εργασίας)

- Πατήστε τον βραχίονα ολίσθησης **(28)** στη χειρολαβή **(1)** λίγο προς τα κάτω, για να χαλαρώσετε την ασφάλεια μεταφοράς **(31)**.
- Τραβήξτε την ασφάλεια μεταφοράς **(31)** εντελώς προς τα έξω.
- Οδηγήστε τον βραχίονα ολίσθησης **(28)** αργά προς τα επάνω.

### Ασφάλιση του ηλεκτρικού εργαλείου (θέση μεταφοράς)

- Σπρώξτε τον βραχίονα ολίσθησης **(28)** εντελώς προς τα πίσω και ασφαλίστε τον σε αυτή τη θέση.
- Οδηγήστε τον βραχίονα ολίσθησης προς τα κάτω τόσο, ώσπου να μπορεί η ασφάλεια μεταφοράς **(31)** να πιεστεί εντελώς προς τα μέσα.

Περαιτέρω υποδείξεις: (βλέπε «Μεταφορά (βλέπε εικόνα Z)», Σελίδα 191)

Κατά την κοπή οριζώντιων και/ή κάθετων φалτσογωνιών, ανάλογα με την κατεύθυνση κοπής, πρέπει να τραβήξετε την αριστερή ή τη δεξιά ρυθμιζόμενη ράγα οδήγησης **(5)** προς τα έξω ή να την απομακρύνετε εντελώς.

### Ασφάλιση του βραχίονα ολίσθησης

Ο μηχανισμός ολίσθησης του βραχίονα ολίσθησης **(28)** μπορεί να ασφαλιστεί με τη βοήθεια του μοχλού σύσφιγξης **(25)**. Είναι εφικτές δυο θέσεις μανδάλωσης:

- Βραχίονας ολίσθησης σπρωγμένος εντελώς προς τα πίσω (για εγκάρσιες κοπές)
- Βραχίονας ολίσθησης τραβηγμένος εντελώς προς τα εμπρός (για μια συμπαγή θέση μεταφοράς)

### Απασφάλιση του βραχίονα ολίσθησης (βλέπε εικόνα B1)

Μετά την απασφάλιση του βραχίονα ολίσθησης **(28)** είναι όλος ο μηχανισμός ολίσθησης έτοιμος για χρήση.

- Πατήστε τον μοχλό σύσφιγξης **(25)** μέχρι τέρμα προς τα κάτω.
- Η σφήνα σύσφιγξης του μοχλού σύσφιγξης ελευθερώνει τις δυο κάτω αρθρώσεις του βραχίονα ολίσθησης.

### Ασφάλιση του βραχίονα ολίσθησης (βλέπε εικόνα B2)

Βραχίονας ολίσθησης σπρωγμένος εντελώς προς τα πίσω:

- Σπρώξτε τον βραχίονα ολίσθησης **(28)** μέχρι τέρμα προς τα πίσω.
- Τα δύο άνω τμήματα της άρθρωσης του βραχίονα ολίσθησης είναι τώρα όρθιες και κλειστές.
- Τραβήξτε τον μοχλό σύσφιγξης **(25)** προς τα επάνω, μέχρι η σφήνα σύσφιγξης να τοποθετηθεί ανάμεσα στα δύο κάτω τμήματα της άρθρωσης του βραχίονα ολίσθησης.
- Ο εντελώς προς τα πίσω σπρωγμένος βραχίονας ολίσθησης **(28)** είναι έτσι ασφαλισμένος.

Βραχίονας ολίσθησης τραβηγμένος εντελώς προς τα εμπρός:

- Τραβήξτε τον βραχίονα ολίσθησης **(28)** μέχρι τέρμα προς τα εμπρός.
- Ο μηχανισμός ολίσθησης είναι τώρα εντελώς έξω.
- Τραβήξτε τον μοχλό σύσφιγξης **(25)** προς τα επάνω, μέχρι η σφήνα σύσφιγξης να τοποθετηθεί ανάμεσα στα δύο κάτω τμήματα της άρθρωσης του βραχίονα ολίσθησης.
- Ο εντελώς προς τα εμπρός τραβηγμένος βραχίονας ολίσθησης **(28)** είναι έτσι ασφαλισμένος.

### Προετοιμασία της εργασίας

#### Επέκταση του τραπέζιου πριονίσματος (βλέπε εικόνα C)

Το ελεύθερο άκρο μακρών επεξεργαζόμενων κομματιών πρέπει να ακουμπάει κάπου ή να υποστηρίζεται κατάλληλα.

Το τραπέζι πριονίσματος μπορεί να μεγαλώσει με τη βοήθεια της επέκτασης του τραπέζιου πριονίσματος **(7)** προς τα αριστερά και προς τα δεξιά.

- Διπλώστε τον μοχλό σύσφιγξης **(51)** προς τα μέσα.
- Τραβήξτε την επέκταση του τραπέζιου πριονίσματος **(7)** μέχρι το επιθυμητό μήκος προς τα έξω (το πολύ 250 mm).
- Για τη σταθεροποίηση της επέκτασης του τραπέζιου πριονίσματος πιέστε τον μοχλό σύσφιγξης **(51)** ξανά προς τα έξω.

#### Μετατόπιση της ράγας οδήγησης (βλέπε εικόνες D-E)



Κάθετη φαλτοσγωνιά	Οριζόντια φαλτοσγωνιά	
0°–47° (αριστερά)	≤ 44° (δεξιά/αριστερά)	– <b>Λύστε</b> τη βίδα ασφάλισης (52). – Τραβήξτε την αριστερή ρυθμιζόμενη ράγα οδήγησης (5) εντελώς προς τα έξω.
0°–47° (αριστερά)	≥ 45° (δεξιά/αριστερά)	– <b>Λύστε</b> τη βίδα ασφάλισης (52). – Τραβήξτε την αριστερή ρυθμιζόμενη ράγα οδήγησης (5) εντελώς προς τα έξω. – Αφαιρέστε από επάνω τη ρυθμιζόμενη ράγα οδήγησης. – <b>Αφαιρέστε</b> τη βίδα ασφάλισης (52).
0°–47° (δεξιά)	≤ 44° (δεξιά/αριστερά)	– <b>Λύστε</b> τη βίδα ασφάλισης (52). – Τραβήξτε τη δεξιά ρυθμιζόμενη ράγα οδήγησης (5) εντελώς προς τα έξω.
0°–47° (δεξιά)	≥ 45° (δεξιά/αριστερά)	– Αφαιρέστε από επάνω τη ρυθμιζόμενη ράγα οδήγησης.

### Ρύθμιση της απόσβεσης του βραχίονα ολίσθησης (βλέπε εικόνα F)

Ο μηχανισμός ολίσθησης του βραχίονα ολίσθησης (28) είναι προρυθμισμένος από το εργοστάσιο και κατά την παράδοση του ηλεκτρικού εργαλείου η λειτουργία απόσβεσης είναι ανε-  
νεργή.

Μπορείτε να ρυθμίσετε την απόσβεση του μηχανισμού ολίσθη-  
σης εξατομικευμένα στον αποσβεστήρα (53):

- σκληρή απόσβεση – ελεγχόμενες κινήσεις εργασίας, μαλακή απόσβεση – γρήγορες κοπές.
- Λύστε τις δύο βίδες ρύθμισης (54) με το κλειδί εσωτερικού εξαγώνου (4 mm) (17) για μια **πο μαλακή** απόσβεση
- ή
- σφίξτε περισσότερο τις δύο βίδες ρύθμισης (54) για μια **πο σκληρή** απόσβεση.

### Στερέωση του επεξεργαζόμενου κομματιού (βλέπε εικόνα G)

Για να εξασφαλίσετε την καλύτερη δυνατή ασφάλεια εργασίας πρέπει να σφίγγετε πάντοτε το επεξεργαζόμενο τεμάχιο. Μην επεξεργαστείτε τεμάχια που είναι πολύ μικρά και δεν μπο-  
ρούν να σφικτούν.

- Πιέστε το επεξεργαζόμενο κομμάτι σταθερά πάνω στις ράγες οδήγησης (6) και (5).
- Τοποθετήστε το συμπαραδιδόμενο νταβίδι (19) σε μια από τις προβλεπόμενες γι' αυτό τρύπες (55).
- Λύστε τη βίδα τύπου πεταλούδας και προσαρμόστε το ντα-  
βίδι στο επεξεργαζόμενο κομμάτι. Σφίξτε τη βίδα με την τύ-  
που πεταλούδας ξανά σταθερά.
- Σφίξτε την κοχλιοτομημένη ράβδο (57) σταθερά και στερε-  
ώστε έτσι το επεξεργαζόμενο κομμάτι.

### Λύσιμο του επεξεργαζόμενου τεμαχίου

- Για το λύσιμο του νταβιδιού γυρίστε την κοχλιοτομημένη ράβδο (57) αντίθετα στη φορά των δεικτών του ρολογιού.

### Ρύθμιση της οριζόντιας και κάθετης φαλτοσγωνιάς

Για την εξασφάλιση κοπών ακριβείας μετά από εντατική χρήση του ηλεκτρικού εργαλείου, πρέπει να ελεγχθούν οι βασικές ρυθμίσεις του και, αν χρειαστεί, να ρυθμιστούν ξανά. Γι' αυτό χρειάζεστε πείρα και ειδικά εργαλεία.

Ένα κέντρο εξυπηρέτησης πελατών Bosch διεξάγει αυτήν την εργασία γρήγορα και αξιόπιστα.

- **Σφίγγετε τη λαβή ακινητοποίησης (11) πριν το πριόνι-  
σμα πάντοτε σταθερά.** Διαφορετικά ο πριονόδιακος μπο-  
ρεί να λοξεύσει μέσα στο επεξεργαζόμενο κομμάτι.

### Ρύθμιση οριζόντιας φαλτοσγωνιάς

#### Ρύθμιση οριζόντιας στάνταρ φαλτοσγωνιάς (βλέπε εικόνα H)

Για τη γρήγορη και ακριβή ρύθμιση των συχνά χρησιμο-  
ποιούμενων οριζόντιων φαλτοσγωνιών στο τραπέζι πριονί-  
σματος προβλέπονται εγκοπές (15):

αριστερά	δεξιά
0°	
45°; 31,6°; 22,5°; 15°	15°; 22,5°; 31,6°; 45°; 60°

- Λύστε τη λαβή ακινητοποίησης (11), σε περίπτωση που εί-  
ναι σφινγμένη.
- Τραβήξτε τον μοχλό (12) και γυρίστε το τραπέζι πριονίσιμα-  
τος (38) μέχρι την επιθυμητή εγκοπή προς τα αριστερά ή  
προς τα δεξιά.
- Αφήστε τον μοχλό ξανά ελεύθερο. Ο μοχλός πρέπει να  
ασφαλίσει αισθητά στην εγκοπή.
- Σφίξτε ξανά τη λαβή ακινητοποίησης (11).

#### Ρύθμιση κάθε οριζόντιας φαλτοσγωνιάς (βλέπε εικόνα I)

Η οριζόντια φαλτοσγωνιά μπορεί να ρυθμιστεί σε μια περιοχής  
από 52° (αριστερή πλευρά) έως 60° (δεξιά πλευρά).

- Λύστε τη λαβή ακινητοποίησης (11), σε περίπτωση που εί-  
ναι σφινγμένη.
- Τραβήξτε τον μοχλό (12) και πατήστε ταυτόχρονα τους  
σφικτήρες ασφάλισης (10), μέχρι να ασφαλισουν στο προ-  
βλεπόμενο γι' αυτό αυλάκι. Έτσι μπορεί το τραπέζι πριονί-  
σματος να κινείται ελεύθερα.
- Γυρίστε το τραπέζι πριονίσματος (38) από τη λαβή ακινητο-  
ποίησης προς τα αριστερά ή προς τα δεξιά, μέχρι ο δείκτης  
γωνίας (58) να δείξει την επιθυμητή οριζόντια φαλτοσγω-  
νιά.
- Σφίξτε ξανά τη λαβή ακινητοποίησης (11).
- Για να λύσετε ξανά τον μοχλό (12) (για τη ρύθμιση ορι-  
ζόντιων στάνταρ φαλτοσγωνιών), τραβήξτε τον μοχλό προς  
τα επάνω.  
Ο σφικτήρας ασφάλισης (10) αναπηδά στην αρχική του

Θέση και ο μοχλός **(12)** μπορεί να ασφαλίσει ξανά στις εγκοπές **(15)**.

#### Ρύθμιση κάθετης φάλτσογωνιάς

Η κάθετη φάλτσογωνιά μπορεί να ρυθμιστεί σε μια περιοχή από 47° (αριστερή πλευρά) έως 47° (δεξιά πλευρά).

Για τη γρήγορη και την ακριβή ρύθμιση των συχνά χρησιμοποιούμενων φάλτσογωνιών προβλέπονται οδηγοί για τη γωνία 0°, 22,5°, 45° και 47°.

#### Ρύθμιση της αριστερής κάθετης περιοχής φάλτσογωνιάς (45° έως 0°)

**L**

- Τραβήξτε την αριστερή ρυθμιζόμενη ράγα οδήγησης **(5)** εντελώς προς τα έξω.
- Λύστε τη λαβή σύσφιξης **(13)**.
- Στρέψτε τον βραχίονα ολίσθησης **(28)** με τη χειρολαβή **(1)** προς τα αριστερά, μέχρι ο δείκτης γωνίας **(33)** να δείχνει την επιθυμητή κάθετη φάλτσογωνιά.
- Κρατήστε τον βραχίονα ολίσθησης **(28)** σε αυτή τη θέση και σφίξτε ξανά τη λαβή σύσφιξης **(13)** σταθερά. Η δύναμη συγκράτησης της λαβής σύσφιξης πρέπει να συγκρατεί ασφαλώς τη θέση του βραχίονα ολίσθησης υπό οποιαδήποτε κάθετη φάλτσογωνιά.

#### Ρύθμιση της δεξιάς κάθετης περιοχής φάλτσογωνιάς (0° έως 45°) (βλέπε εικόνα J)

**45° R**

- Τραβήξτε τη δεξιά ρυθμιζόμενη ράγα οδήγησης **(5)** εντελώς προς τα έξω.
- Λύστε τη λαβή σύσφιξης **(13)**.
- Γείρετε ελαφρά τον βραχίονα ολίσθησης **(28)** με τη χειρολαβή **(1)** από τη θέση 0° προς τα αριστερά και γυρίστε την περιστροφική σφαιρική λαβή **(39)**, μέχρι να εμφανιστεί η επιθυμητή κάθετη περιοχή φάλτσογωνιάς.
- Στρέψτε τον βραχίονα ολίσθησης **(28)** με τη χειρολαβή **(1)** προς τα δεξιά, μέχρι ο δείκτης γωνίας **(21)** να δείχνει την επιθυμητή φάλτσογωνιά.
- Κρατήστε τον βραχίονα ολίσθησης **(28)** σε αυτή τη θέση και σφίξτε ξανά τη λαβή σύσφιξης **(13)** σταθερά. Η δύναμη συγκράτησης της λαβής σύσφιξης πρέπει να συγκρατεί ασφαλώς τη θέση του βραχίονα ολίσθησης υπό οποιαδήποτε κάθετη φάλτσογωνιά.

#### Ρύθμιση της κάθετης στάνταρ φάλτσογωνιάς 0°

Για να μπορεί να επαναρρυθμιστεί εύκολα η κάθετη στάνταρ φάλτσογωνιά 0°, ασφαλίστε η περιστροφική σφαιρική λαβή **(39)** στην αριστερή κάθετη περιοχή φάλτσογωνιάς.

- Στρέψτε τον βραχίονα ολίσθησης **(28)** από τα δεξιά πέρα από τη θέση 0°.

#### Ρύθμιση της συνολικής κάθετης περιοχής φάλτσογωνιάς (-47° έως +47°)



- Τραβήξτε και τις δύο ρυθμιζόμενες ράγες οδήγησης **(5)** εντελώς προς τα έξω.
- Λύστε τη λαβή σύσφιξης **(13)**.
- Γείρετε ελαφρά τον βραχίονα ολίσθησης **(28)** με τη χειρολαβή **(1)** από τη θέση 0° προς τα αριστερά και γυρίστε την περιστροφική σφαιρική λαβή **(39)**, μέχρι να εμφανιστεί η επιθυμητή κάθετη περιοχή φάλτσογωνιάς.
- Στρέψτε τον βραχίονα ολίσθησης **(28)** με τη χειρολαβή **(1)** προς τα αριστερά ή προς τα δεξιά, μέχρι ο δείκτης γωνίας **(33)** ή **(21)** να δείξει την επιθυμητή κάθετη φάλτσογωνιά.
- Κρατήστε τον βραχίονα ολίσθησης **(28)** σε αυτή τη θέση και σφίξτε ξανά τη λαβή σύσφιξης **(13)** σταθερά. Η δύναμη συγκράτησης της λαβής σύσφιξης πρέπει να συγκρατεί ασφαλώς τη θέση του βραχίονα ολίσθησης υπό οποιαδήποτε κάθετη φάλτσογωνιά.

#### Ρύθμιση της κάθετης στάνταρ φάλτσογωνιάς 22,5° (βλέπε εικόνα K)

Τραβήξτε το κομπι ρύθμισης **(34)** εντελώς προς τα έξω και γυρίστε το κατά 90°. Μετά στρέψτε τον βραχίονα ολίσθησης **(28)** με τη χειρολαβή **(1)**, μέχρι ο βραχίονας ολίσθησης να ασφαλίσει με τον χαρακτηριστικό ήχο.

#### Θέση σε λειτουργία

##### Ενεργοποίηση (βλέπε εικόνα L)

- Για την **ενεργοποίηση** του ηλεκτρικού εργαλείου σπρώξτε **πρώτα** το κλειδί ενεργοποίησης **(2)** στη μέση και πατήστε **στη συνέχεια** τον διακόπτη On/Off **(59)** και κρατήστε τον πατημένο.

**Υπόδειξη:** Για λόγους ασφαλείας δεν μπορεί ο διακόπτης On/Off **(59)** να κλειδωθεί, αλλά πρέπει κατά τη διάρκεια της λειτουργίας να κρατιέται συνεχώς πατημένος.

##### Θέση εκτός λειτουργίας

- Για την **απενεργοποίηση** αφήστε τον διακόπτη On/Off **(59)** ελεύθερο.

##### Περιορισμός ρεύματος εκκίνησης

Ο ηλεκτρονικός περιορισμός του ρεύματος εκκίνησης περιορίζει την κατανάλωση του ηλεκτρικού εργαλείου κατά την εκκίνηση και επιτρέπει έτσι τη σύνδεσή του σε μια ασφάλεια 16 A.

**Υπόδειξη:** Σε περίπτωση που το ηλεκτρικό εργαλείο αμέσως μετά την ενεργοποίηση λειτουργεί με τον πλήρη αριθμό στροφών, τότε ο περιορισμός του ρεύματος εκκίνησης και η προστασία από αθέλητη επανεκκίνηση έχει βλάβη. Το ηλεκτρικό εργαλείο πρέπει να αποσταλεί αμέσως στο Service.

#### Υποδείξεις εργασίας

##### Γενικές οδηγίες προνίσματος

- ▶ **Σφίγγετε πάντοτε καλά τη λαβή ακινητοποίησης (11) και τη λαβή σύσφιξης (13) πριν το πρόνισμα.** Διαφο-

ρετικά ο πριονόδικος μπορεί να λοξεύσει μέσα στο επεξεργαζόμενο κομμάτι.

- ▶ **Σφίγγετε πάντοτε καλά τη λαβή σύσφιξης (11) και τον μοχλό σύσφιξης πριν το πριόνισμα.** Διαφορετικά ο πριονόδικος μπορεί να λοξεύσει μέσα στο επεξεργαζόμενο κομμάτι.
- ▶ **Πριν από κάθε κοπή πρέπει να βεβαιώσετε, ότι ο πριονόδικος δεν πρόκειται να έρθει ποτέ σε επαφή με τη ράγα οδήγησης, τα νταβίδια και γενικά με κάποιο άλλο εξάρτημα του μηχανήματος. Γι' αυτό να αφαιρείτε, ή να ταυριάζετε κατάλληλα, τυχόν βοηθητικούς οδηγούς.**

Να προστατεύετε τον πριονόδικο από χτυπήματα, (προς)κρούσεις. Μην εκθέτετε τον πριονόδικο σε πίεση από τα πλάγια.

Κόβετε μόνο υλικά, τα οποία επιτρέπονται στη χρήση σύμφωνα με το σκοπό προορισμού.

Να μην επεξεργάζεστε τυχόν στρεβλωμένα τεμάχια. Το επεξεργαζόμενο κομμάτι πρέπει να διαθέτει πάντοτε μια ίσια ακμή για να στηριχθεί η ράγα οδήγησης.

Το ελεύθερο άκρο των μακρών και βαριών επεξεργαζόμενων κομματιών πρέπει να ακουμπάει κάπου ή να υποστηρίζεται.

Βεβαιωθείτε, ότι ο παλινδρομικός προφυλακτήρας λειτουργεί κανονικά και ότι μπορεί να κινείται ελεύθερα. Κατά την οδήγηση του βραχίονα του εργαλείου προς τα κάτω, πρέπει να ανοίγει ο παλινδρομικός προφυλακτήρας. Κατά την οδήγηση του βραχίονα του εργαλείου προς τα επάνω, πρέπει να κλείνει ξανά ο παλινδρομικός προφυλακτήρας πάνω από τον πριονόδικο και να ασφαλίζει στην επάνω θέση του βραχίονα του εργαλείου.

#### Σημάδεμα της γραμμής κοπής (βλέπε εικόνα M)

Δυο ακτίνες λέιζερ σας δείχνουν το πλάτος κοπής του πριονόδικου. Έτσι μπορείτε να τοποθετήσετε το επεξεργαζόμενο κομμάτι ακριβώς και να το κόψετε χωρίς να χρειαστεί να ανοίξετε τον παλινδρομικό προφυλακτήρα.

#### Επιτρεπόμενες διαστάσεις του επεξεργαζόμενου καμματιού

**Μέγιστα** επεξεργαζόμενα κομμάτια:

Οριζόντια φάλτσογωνιά	Κάθετη φάλτσογωνιά	Ύψος x Πλάτος [mm]	
		Επεξεργαζόμενο κομμάτι στη ράγα οδήγησης	Επεξεργαζόμενο κομμάτι στον οδηγό απόστασης (εξάρτημα)
0°	0°	104 x 341	110 x 240
45°	0°	104 x 240	110 x 110
0°	45° (αριστερά)	51 x 341	51 x 295
0°	45° (δεξιά)	38 x 341	38 x 295
45°	45° (αριστερά)	51 x 240	51 x 200
45°	45° (δεξιά)	38 x 240	38 x 200

**Ελάχιστα** επεξεργαζόμενα κομμάτια (= όλα τα επεξεργαζόμενα κομμάτια, τα οποία μπορούν να σφichτούν με το συμπαριδιδόμενο νταβίδι (19) αριστερά ή δεξιά από τον πριονόδικο): 160 x 335 mm (μήκος x πλάτος)

**Μέγιστο βάθος κοπής** (0°/0°): 104 mm

- Ενεργοποιήστε τις ακτίνες λέιζερ με τον διακόπτη (60).
- Ευθυγραμμίστε το σημάδι σας, επάνω στο επεξεργαζόμενο κομμάτι, ανάμεσα στις δυο ακτίνες λέιζερ.

**Υπόδειξη:** Πριν το πριόνισμα ελέγξτε, εάν η γραμμή κοπής εμφανίζεται ακόμη σωστά Ρύθμιση του λέιζερ. Οι ακτίνες λέιζερ μπορεί να απορρυθμιστούν π.χ. εξαιτίας των κραδασμών κατά τη διάρκεια μιας εντατικής χρήσης.

#### Θέση του χειριστή (βλέπε εικόνα N)

- ▶ **Μη στέκεστε μπροστά στο ηλεκτρικό εργαλείο, σε μια γραμμή με τον πριονόδικο, αλλά πάντα δίπλα απ' αυτόν.** Έτσι προστατεύετε το σώμα σας από μια ενδεχόμενη ανάκρουση.

- Κρατάτε τα χέρια σας, τα δάκτυλά σας και τους βραχίονές σας μακριά από τον περιστρεφόμενο πριονόδικο.
- Μη σταυρώνεται τα χέρια σας μπροστά από τον βραχίονα ολισθησης (28).

#### Αντικατάσταση των ένθετων πλακών (βλέπε εικόνα O)

Οι κόκκινες ένθετες πλάκες (9) μετά από μακρόχρονη χρήση του ηλεκτρικού εργαλείου μπορούν να φθαρούν.

Αντικαταστήστε τυχόν χαλασμένες ένθετες πλάκες.

- Θέστε το ηλεκτρικό εργαλείο στη θέση εργασίας.
- Ξεβιδώστε τις βίδες (61) με ένα κλειδί εσωτερικού εξαγώνου (4 mm) (17) και αφαιρέστε τις παλιές ένθετες πλάκες.
- Τοποθετήστε την καινούρια δεξιά ένθετη πλάκα.
- Βιδώστε την ένθετη πλάκα με τις βίδες (61) όσο το δυνατό πιο δεξιά, έτσι ώστε ο πριονόδικος να μην έρχεται σε επαφή με την ένθετη πλάκα, σε όλο το μήκος της εφικτής κίνησης έλξης.
- Επαναλάβετε ανάλογα τα βήματα εργασίας για την καινούρια αριστερή ένθετη πλάκα.

## Πριόνισμα

### Πριόνισμα χωρίς κίνηση έλξης (κοπή) (βλέπε εικόνα P)

- Σπρώξτε τον βραχίονα ολίσθησης (28) εντελώς προς τα πίσω και ασφαλίστε τον σε αυτή τη θέση. Βεβαιωθείτε ότι ο οδηγός βάθους (30) είναι πατημένος εντελώς προς τα μέσα και η βίδα ρύθμισης (29) κατά την κίνηση του βραχίονα ολίσθησης περνά μέσα από το άνοιγμα χωρίς να αγγίζει τον οδηγό βάθους.
- Σφίξτε το επεξεργαζόμενο κομμάτι ανάλογα με τις διαστάσεις του.
- Όταν χρειάζεται, ρυθμίστε την επιθυμητή φалтσογωνιά (οριζόντια και/ή κάθετα).
- Ενεργοποιήστε το ηλεκτρικό εργαλείο.
- Οδηγήστε τον βραχίονα ολίσθησης (28) με τη χειρολαβή (1) αργά προς τα κάτω.
- Κόψτε το επεξεργαζόμενο κομμάτι, ασκώντας ομοιόμορφη πίεση.
- Απενεργοποιήστε το ηλεκτρικό εργαλείο και περιμένετε να ακινητοποιηθεί εντελώς ο πριονόδισκος.
- Οδηγήστε τον βραχίονα ολίσθησης (28) αργά προς τα επάνω.

### Πριόνισμα με κίνηση έλξης (βλέπε εικόνα Q)

#### ► Κρατάτε σταθερά τη χειρολαβή πριν την ενεργοποίηση και κατά τη διάρκεια όλης της διαδικασίας του πριονίσματος. Εκτελείτε κατά το πριόνισμα μια ελεγχόμενη κίνηση με τον βραχίονα ολίσθησης. Μια στιγμή απροσεξίας μπορεί να γίνει αιτία σοβαρών τραυματισμών από τον ευκίνητο βραχίονα ολίσθησης.

- Απασφαλίστε τον βραχίονα ολίσθησης (28). Ελέγξτε, τραβώντας προς τα έξω και σπρώχνοντας προς τα πίσω τον βραχίονα ολίσθησης (28), ότι όλος ο μηχανισμός ολίσθησης είναι έτοιμος για χρήση.
- Σφίξτε το επεξεργαζόμενο κομμάτι ανάλογα με τις διαστάσεις του.
- Όταν χρειάζεται, ρυθμίστε την επιθυμητή φалтσογωνιά (οριζόντια και/ή κάθετα).
- Απομακρύνετε τον βραχίονα ολίσθησης (28) με τη χειρολαβή (1) από τη ράγα οδήγησης (6) τόσο, μέχρι ο πριονόδισκος να φτάσει μπροστά από το επεξεργαζόμενο κομμάτι.
- Ενεργοποιήστε το ηλεκτρικό εργαλείο.
- Οδηγήστε τον βραχίονα ολίσθησης (28) με τη χειρολαβή (1) αργά προς τα κάτω.
- Πιέστε τώρα τον βραχίονα ολίσθησης (28) στην κατεύθυνση της ράγας οδήγησης (6) και κόψτε το επεξεργαζόμενο κομμάτι με ομοιόμορφη προώθηση.
- Απενεργοποιήστε το ηλεκτρικό εργαλείο και περιμένετε να ακινητοποιηθεί εντελώς ο πριονόδισκος.
- Οδηγήστε τον βραχίονα ολίσθησης (28) αργά προς τα επάνω.

### Κοπή επεξεργαζόμενων κομματιών ίδιου μήκους (βλέπε εικόνα R)

Για την απλή κοπή επεξεργαζόμενων κομματιών ίδιου μήκους μπορείτε να χρησιμοποιήσετε τον οδηγό μήκους (36) (εξάρτημα).

Μπορείτε να συναρμολογήσετε τον οδηγό μήκους και στις δυο πλευρές της επέκτασης του τραπέζιου πριονίσματος (7).

- Λύστε τη βίδα ασφάλισης (35) και σηκώστε τον οδηγό μήκους (36) πάνω από τη βίδα σύσφιξης (62).
- Σφίξτε ξανά τη βίδα ασφάλισης (35).
- Ρυθμίστε την επέκταση του τραπέζιου πριονίσματος (7) στο επιθυμητό μήκος.

### Ρύθμιση του οδηγού βάθους (πριόνισμα αυλακιού) (βλέπε εικόνα S)

Ο οδηγός βάθους πρέπει να μετακινηθεί, όταν θέλετε να ανοίξετε ένα αυλάκι ή όταν θελήσετε να χρησιμοποιήσετε έναν οδηγό απόστασης.

- Στρέψτε τον οδηγό βάθους (30) προς τα έξω.
- Στρέψτε τον βραχίονα ολίσθησης (28) με τη χειρολαβή (1) στην επιθυμητή θέση.
- Γυρίστε τη βίδα ρύθμισης (29), μέχρι η άκρη της βίδας να αγγίξει στον οδηγό βάθους (30).
- Οδηγήστε τον βραχίονα ολίσθησης (28) αργά προς τα επάνω.





### Ειδικά επεξεργαζόμενα κομμάτια

Όταν πριονίζετε κυρτά ή στρογγυλά επεξεργαζόμενα κομμάτια πρέπει να τα εξασφαλίσετε ιδιαίτερα από ένα ενδεχόμενο γλιστρήμα. Στη γραμμή κοπής δεν επιτρέπεται να δημιουργηθεί σχισμή ανάμεσα στο επεξεργαζόμενο κομμάτι, τη ράγα οδήγησης και το τραπέζι πριονίσματος.

Αν χρειαστεί, πρέπει να κατασκευάσετε ειδικά στηρίγματα.

### Κατεργασία πηχών διατομής (προφίλ)

Μπορείτε να επεξεργαστείτε τους πήχεις διατομής (προφίλ) κατά δυο τρόπους:

Τοποθέτηση του επεξεργαζόμενου κομματιού	πήχης दाπέδου	πήχης οροφής
– ακουμπισμένος στη ράγα οδήγησης		
– επίπεδα τοποθετημένος επάνω τραπέζι πριονίσματος		

Εκτός αυτού μπορείτε, ανάλογα με το πλάτος του πήχη διατομής να διεξάγετε την κοπή με ή χωρίς κίνηση έλξης.

Δοκιμάζετε πρώτα τη ρυθμισμένη φалтσογωνιά (οριζόντια και/ή κάθετη) πάντοτε σε ένα άχρηστο ξύλο.

### Έλεγχος και ρύθμιση των βασικών ρυθμίσεων

Για την εξασφάλιση κοπών ακριβείας μετά από εντατική χρήση του ηλεκτρικού εργαλείου, πρέπει να ελεγχθούν οι βασικές ρυθμίσεις του και, αν χρειαστεί, να ρυθμιστούν ξανά. Γι' αυτό χρειάζεστε πείρα και ειδικά εργαλεία.

Ένα κέντρο εξυπηρέτησης πελατών Bosch διεξάγει αυτήν την εργασία γρήγορα και αξιόπιστα.

## Ρύθμιση του λέιζερ

**Υπόδειξη:** Για τη δοκιμή της λειτουργίας λέιζερ πρέπει το ηλεκτρικό εργαλείο να είναι συνδεδεμένο στην τροφοδοσία ρεύματος.

- ▶ **Κατά τη διάρκεια της ρύθμισης του λέιζερ (π.χ. κατά την κίνηση του βραχίονα του εργαλείου) μην πατήσετε ποτέ τον διακόπτη On/Off.** Η ακούσια εκκίνηση του ηλεκτρικού εργαλείου μπορεί να προκαλέσει τραυματισμούς.
- Θέστε το ηλεκτρικό εργαλείο στη θέση εργασίας.
- Γυρίστε το τραπέζι προνίσματος (38) μέχρι την εγκοπή (15) για 0°. Ο μοχλός (12) πρέπει να ασφαλίσει αισθητά στην εγκοπή.

### Έλεγχος (βλέπε εικόνα T1)

- Σημαδέψτε επάνω στο επεξεργαζόμενο κομμάτι μια ίσια γραμμική κοπή.
- Οδηγήστε τον βραχίονα ολίσθησης (28) με τη χειρολαβή (1) αργά προς τα κάτω.
- Ρυθμίστε το επεξεργαζόμενο κομμάτι έτσι, ώστε τα δόντια του προνιόδισκου να ευθυγραμμιστούν με τη γραμμική κοπή.
- Κρατήστε το επεξεργαζόμενο κομμάτι σ' αυτήν τη θέση και οδηγήστε το βραχίονα ολίσθησης ξανά αργά προς τα επάνω.
- Σφίξτε καλά το επεξεργαζόμενο κομμάτι.
- Ενεργοποιήστε τις ακτίνες λέιζερ με τον διακόπτη (60).

Οι ακτίνες λέιζερ πρέπει να έχουν δεξιά και αριστερά την ίδια απόσταση από τη σημαδεμένη επάνω στο επεξεργαζόμενο κομμάτι γραμμική κοπή, ακόμη και όταν ο βραχίονας ολίσθησης οδηγείται προς τα κάτω.

### Απομάκρυνση του προστατευτικού καλύμματος λέιζερ (βλέπε εικόνα T2)

- Λύστε τις δύο βίδες (63) του προστατευτικού καλύμματος λέιζερ (27) με το κλειδί εσωτερικού εξαγώνου (4 mm) (17).

**Υπόδειξη:** Για να φτάσετε στην μπροστινή βίδα του προστατευτικού καλύμματος λέιζερ, πρέπει να στρέψετε τον βραχίονα ολίσθησης λίγο προς τα κάτω, μέχρι να μπορεί να περάσει το κλειδί εσωτερικού εξαγώνου μέσα από μια από τις σχισμές του παλινδρομικού προφυλακτήρα.

### Ρύθμιση της ισόπεδης ευθυγράμμισης (βλέπε εικόνα T3)

- Απομακρύνετε το προστατευτικό κάλυμμα λέιζερ (27).

#### 1. Ρύθμιση της δεξιάς ακτίνας λέιζερ:

- Γυρίστε την πίσω βίδα ρύθμισης (64) με το κλειδί εσωτερικού εξαγώνου (18), μέχρι η δεξιά ακτίνα λέιζερ να είναι ευθυγραμμισμένη σε όλο το μήκος με τη μαρκαρισμένη γραμμική κοπή πάνω στο επεξεργαζόμενο κομμάτι.
- Ταυτόχρονα μετακινείται μαζί η αριστερή ακτίνα λέιζερ.

Η περιστροφή αντίθετα στη φορά των δεικτών του ρολογιού μετατοπίζει την ακτίνα λέιζερ από τα αριστερά προς τα δεξιά και η περιστροφή προς τη φορά των δεικτών του ρολογιού μετατοπίζει την ακτίνα λέιζερ από τα δεξιά προς τα αριστερά.

#### 2. Ρύθμιση της αριστερής ακτίνας λέιζερ:

- Γυρίστε την μπροστινή βίδα ρύθμισης (64) με το κλειδί εσωτερικού εξαγώνου (18), μέχρι η αριστερή ακτίνα λέιζερ να έχει την ίδια απόσταση από τη μαρκαρισμένη γραμμική κο-

πής πάνω στο επεξεργαζόμενο κομμάτι, όπως και η δεξιά ακτίνα λέιζερ.

Η περιστροφή αντίθετα στη φορά των δεικτών του ρολογιού μετατοπίζει την ακτίνα λέιζερ από τα αριστερά προς τα δεξιά και η περιστροφή προς τη φορά των δεικτών του ρολογιού μετατοπίζει την ακτίνα λέιζερ από τα δεξιά προς τα αριστερά.

- Στερεώστε ξανά το προστατευτικό κάλυμμα λέιζερ (27).

### Ρύθμιση της παραλληλότητας (βλέπε εικόνα T4)

- Απομακρύνετε το προστατευτικό κάλυμμα λέιζερ (27).
- Λύστε τη βίδα στερέωσης (65) (περίπου 1-2 περιστροφές) με το κλειδί εσωτερικού εξαγώνου (18). Μην ξεβιδώσετε τη βίδα τελείως.
- Μετατοπίστε την πλάκα συναρμολόγησης του λέιζερ προς τα δεξιά ή τα αριστερά, μέχρι οι ακτίνες λέιζερ να είναι παράλληλες σε όλο τους το μήκος με τη σημαδεμένη επάνω στο επεξεργαζόμενο κομμάτι γραμμική κοπή.
- Κρατήστε την πλάκα συναρμολόγησης του λέιζερ σ' αυτήν τη θέση και σφίξτε ξανά τη βίδα στερέωσης (65).
- Μετά τη ρύθμιση ελέγξτε ξανά την ευθυγράμμιση της γραμμικής κοπής. Ευθυγραμμίστε ενδεχομένως τις ακτίνες λέιζερ με τις βίδες ρύθμισης (64) ακόμη μία φορά.
- Στερεώστε ξανά το προστατευτικό κάλυμμα λέιζερ (27).

### Ρύθμιση της πλευρικής απόστασης κατά την κίνηση του βραχίονα ολίσθησης (βλέπε εικόνα T5)

- Απομακρύνετε το προστατευτικό κάλυμμα λέιζερ (27).
- Λύστε τις δύο βίδες στερέωσης (66) (περίπου 1-2 περιστροφές) με το κλειδί εσωτερικού εξαγώνου (18). Μην ξεβιδώσετε τις βίδες τελείως.
- Μετατοπίστε το περίβλημα του λέιζερ προς τα αριστερά ή τα δεξιά μέχρι, όταν ο βραχίονας ολίσθησης κατεβαίνει, οι ακτίνες λέιζερ να μην αποκλίνουν προς τα δεξιά ή τα αριστερά.
- Μετά τη ρύθμιση ελέγξτε ξανά την ευθυγράμμιση της γραμμικής κοπής. Ευθυγραμμίστε ενδεχομένως τις ακτίνες λέιζερ με τις βίδες ρύθμισης (64) ακόμη μία φορά.
- Κρατήστε το περίβλημα του λέιζερ σ' αυτήν τη θέση και σφίξτε ξανά τις βίδες στερέωσης (66).
- Στερεώστε ξανά το προστατευτικό κάλυμμα λέιζερ (27).

### Ρύθμιση της κάθετης στάνταρ φαλτσογωνιάς 0°

- Οδηγήστε το ηλεκτρικό εργαλείο στη θέση μεταφοράς.
- Γυρίστε το τραπέζι προνίσματος (38) μέχρι την εγκοπή (15) για 0°. Ο μοχλός (12) πρέπει να ασφαλίσει αισθητά στην εγκοπή.

### Έλεγχος (βλέπε εικόνα U1)

- Ρυθμίστε ένα μοιρογνωμόνιο στις 90° και θέστε το πάνω στο τραπέζι προνίσματος (38).

Το σκέλος του μοιρογνωμόνιου πρέπει να είναι σε όλο του το μήκος ευθυγραμμισμένο με τον προνιόδισκο (40).

### Ρύθμιση (βλέπε εικόνα U2)

- Λύστε τη λαβή σύσφιγξης (13).
- Λύστε τις δύο βίδες ρύθμισης (67) (το λιγότερο 1 περιστροφή) με ένα καρυδάκι (10 mm).
- Λύστε τη βίδα ρύθμισης (69) (περίπου 3 περιστροφές) με το κλειδί εσωτερικού εξαγώνου (4 mm) (17).

- Βιδώστε ή ξεβιδώστε τη βίδα ρύθμισης (68) με το κλειδί εσωτερικού εξαγώνου (4 mm) (17) τόσο, μέχρι το σκέλος του μοιρογνωμονίου να ευθυγραμμιστεί σε όλο του το μήκος με τον πριονόδισκο.
- Σφίξτε τη λαβή σύσφιξης (13) ξανά σταθερά. Μετά σφίξτε ξανά τη βίδα ρύθμισης (69) και στη συνέχεια τις βίδες ρύθμισης (67).

Σε περίπτωση που οι δείκτες γωνίας (33) και (21) μετά τη ρύθμιση δεν είναι σε μια γραμμή με τα μαρκαρίσματα 0° της κλίμακας (32), λύστε τις βίδες στερέωσης των δεικτών γωνίας με ένα σταυροκατάβιδο και ευθυγραμμίστε τους δείκτες γωνίας κατά μήκος των μαρκαρισμάτων 0°.

#### Ρύθμιση της κάθετης στάντα φαλτσογωνιάς 45° (αριστερά)

- Θέστε το ηλεκτρικό εργαλείο στη θέση εργασίας.
- Γυρίστε το τραπέζι πριονίσματος (38) μέχρι την εγκοπή (15) για 0°. Ο μοχλός (12) πρέπει να ασφαλίσει αισθητά στην εγκοπή.
- Τραβήξτε την αριστερή ρυθμιζόμενη ράγα οδήγησης (5) εντελώς προς τα έξω.
- Λύστε τη λαβή σύσφιξης (13) και στρέψτε τον βραχίονα ολίσθησης με τη χειρολαβή (1) μέχρι τέρμα προς τα αριστερά (45°).

#### Έλεγχος (βλέπε εικόνα V1)

- Ρυθμίστε ένα μοιρογνωμόνιο στις 45° και θέστε το πάνω στο τραπέζι πριονίσματος (38).

Το σκέλος του μοιρογνωμονίου πρέπει να είναι σε όλο του το μήκος ευθυγραμμισμένο με τον πριονόδισκο (40).

#### Ρύθμιση (βλέπε εικόνα V2)

- Βιδώστε ή ξεβιδώστε τη βίδα ρύθμισης (70) με ένα γερμανικό κλειδί (8 mm) τόσο, μέχρι το σκέλος του μοιρογνωμονίου να ευθυγραμμιστεί σε όλο του το μήκος με τον πριονόδισκο.
- Σφίξτε τη λαβή σύσφιξης (13) ξανά σταθερά.

Σε περίπτωση που οι δείκτες γωνίας (33) και (21) μετά τη ρύθμιση δεν είναι σε μια γραμμή με τα μαρκαρίσματα 45° της κλίμακας (32), ελέγξτε πρώτα ακόμη μία φορά τη ρύθμιση 0° για την κάθετη φαλτσογωνιά και τους δείκτες γωνίας. Μετά επαναλάβετε τη ρύθμιση της κάθετης φαλτσογωνιάς 45°.

#### Ρύθμιση της κάθετης στάντα φαλτσογωνιάς 45° (δεξιά)

- Θέστε το ηλεκτρικό εργαλείο στη θέση εργασίας.
- Γυρίστε το τραπέζι πριονίσματος (38) μέχρι την εγκοπή (15) για 0°. Ο μοχλός (12) πρέπει να ασφαλίσει αισθητά στην εγκοπή.
- Τραβήξτε τη δεξιά ρυθμιζόμενη ράγα οδήγησης (5) εντελώς προς τα έξω.
- Λύστε τη λαβή σύσφιξης (13).
- Γείρετε ελαφρά τον βραχίονα ολίσθησης με τη χειρολαβή (1) από τη θέση 0° προς τα αριστερά και γυρίστε την περιστροφική σφαιρική λαβή (39), μέχρι να εμφανιστεί η δεξιά κάθετη περιοχή φαλτσογωνιάς.
- Στρέψτε τον βραχίονα ολίσθησης με τη χειρολαβή (1) μέχρι τέρμα προς τα δεξιά (45°).

45°R

#### Έλεγχος (βλέπε εικόνα W1)

- Ρυθμίστε ένα μοιρογνωμόνιο στις 135° και θέστε το πάνω στο τραπέζι πριονίσματος (38).

Το σκέλος του μοιρογνωμονίου πρέπει να είναι σε όλο του το μήκος ευθυγραμμισμένο με τον πριονόδισκο (40).

#### Ρύθμιση (βλέπε εικόνα W2)

- Βιδώστε ή ξεβιδώστε τη βίδα ρύθμισης (71) με ένα γερμανικό κλειδί (8 mm) τόσο, μέχρι το σκέλος του μοιρογνωμονίου να ευθυγραμμιστεί σε όλο του το μήκος με τον πριονόδισκο.
- Σφίξτε τη λαβή σύσφιξης (13) ξανά σταθερά.

Σε περίπτωση που οι δείκτες γωνίας (33) και (21) μετά τη ρύθμιση δεν είναι σε μια γραμμή με τα μαρκαρίσματα 45° της κλίμακας (32), ελέγξτε πρώτα ακόμη μία φορά τη ρύθμιση 0° για την κάθετη φαλτσογωνιά και τους δείκτες γωνίας. Μετά επαναλάβετε τη ρύθμιση της κάθετης φαλτσογωνιάς 45°.

#### Ευθυγράμμιση της κλίμακας για οριζόντια φαλτσογωνιά

- Θέστε το ηλεκτρικό εργαλείο στη θέση εργασίας.
- Γυρίστε το τραπέζι πριονίσματος (38) μέχρι την εγκοπή (15) για 0°. Ο μοχλός (12) πρέπει να ασφαλίσει αισθητά στην εγκοπή.

#### Έλεγχος (βλέπε εικόνα X1)

- Ρυθμίστε ένα μοιρογνωμόνιο στις 90° και τοποθετήστε το μεταξύ ράγας οδήγησης (6) και πριονόδισκου (40) επάνω στο τραπέζι πριονίσματος (38).

Το σκέλος του μοιρογνωμονίου πρέπει να είναι σε όλο του το μήκος ευθυγραμμισμένο με τον πριονόδισκο (40).

#### Ρύθμιση (βλέπε εικόνα X2)

- Λύστε και τις τέσσερις βίδες ρύθμισης (72) με το κλειδί εσωτερικού εξαγώνου (4 mm) (17) και γυρίστε το τραπέζι πριονίσματος (38) μαζί με την κλίμακα (37), μέχρι το σκέλος του μοιρογνωμονίου να ευθυγραμμιστεί σε όλο του το μήκος με τον πριονόδισκο.
- Σφίξτε τις βίδες ξανά καλά.

Σε περίπτωση που ο δείκτης γωνίας (58) μετά τη ρύθμιση δεν είναι σε μια γραμμή με το μαρκαρίσμα 0° της κλίμακας (37), λύστε τη βίδα (73) με ένα σταυροκατάβιδο του εμπορίου και ευθυγραμμίστε τον δείκτη γωνίας κατά μήκος του μαρκαρισματος 0°.

#### Ρύθμιση της δύναμης σύσφιξης της λαβής σύσφιξης (13) (βλέπε εικόνα Y)

Η δύναμη σύσφιξης της λαβής σύσφιξης (13) μπορεί να επαναρυθμιστεί.

#### Έλεγχος

- Η δύναμη σύσφιξης της λαβής σύσφιξης πρέπει να συγκρατεί ασφαλώς τη θέση του βραχίονα ολίσθησης σε οποιαδήποτε κάθετη φαλτσογωνιά.

#### Ρύθμιση

- Λύστε τη λαβή σύσφιξης (13).
- Γυρίστε τη βίδα ρύθμισης (74) με ένα καρυδάκι (17 mm) αντίθετα στη φορά των δεικτών του ρολογιού, για να μειώσετε τη δύναμη σύσφιξης ή γυρίστε την προς τη φορά των δεικτών του ρολογιού, για να αυξήσετε τη δύναμη σύσφιξης.

- Ρυθμίστε μια κάθετη φαλτσογωνιά, σφίξτε ξανά τη λαβή σύσφιξης (13) σταθερά και ελέγξτε, εάν επιτεύχθηκε η επιθυμητή δύναμη σύσφιξης.

## Μεταφορά (βλέπε εικόνα Z)

Πριν να μεταφέρετε το ηλεκτρικό εργαλείο πρέπει να εκτελέσετε τα εξής βήματα:

- Σπρώξτε τον βραχίονα ολίσθησης (28) εντελώς προς τα πίσω και ασφαλίστε τον σε αυτή τη θέση.
  - Βεβαιωθείτε ότι ο οδηγός βάθους (30) είναι πατημένος εντελώς προς τα μέσα και η βίδα ρύθμισης (29) κατά την κίνηση του βραχίονα ολίσθησης περνά μέσα από το άνοιγμα χωρίς να ανιχνεύει τον οδηγό βάθους.
  - Οδηγήστε τον βραχίονα ολίσθησης προς τα κάτω τόσο, ώσπου να μπορεί η ασφάλεια μεταφοράς (31) να πιεστεί εντελώς προς τα μέσα.
  - Σπρώξτε τις επεκτάσεις του τραπέζιου πρινιόματος (7) εντελώς προς τα μέσα.
  - Ρυθμίστε μια κάθετη φαλτσογωνιά 0° και σφίξτε τη λαβή σύσφιξης (13) σταθερά.
  - Γυρίστε το τραπέζι πρινιόματος (38) μέχρι τέρμα προς τα αριστερά και σφίξτε τη λαβή ακινητοποίησης (11).
  - Δέστε το ηλεκτρικό καλώδιο με την ταινία αυτοπρόσφυσης (75).
  - Αφαιρέστε όλα τα εξαρτήματα που δεν μπορούν να συναρμολογηθούν σταθερά στο ηλεκτρικό εργαλείο.
  - Για να μεταφέρετε τους πρινιόδικους που δεν χρησιμοποιείτε να τους τοποθετήτε, κατά το δυνατό, μέσα σε ένα κλειστό κουτί.
  - Για τη μεταφορά πιάστε τις εσοχές λαβής (16) πλάγια στο τραπέζι πρινιόματος.
- **Κατά τη μεταφορά του ηλεκτρικού εργαλείου χρησιμοποιείτε μόνο τις διατάξεις μεταφοράς και ποτέ τις διατάξεις προστασίας, τον βραχίονα ολίσθησης ή τη χειρολαβή.**

## Συντήρηση και σέρβις

### Συντήρηση και καθαρισμός

- **Βγάξτε το φιν από την πρίζα πριν από οποιαδήποτε εργασία στο ηλεκτρικό εργαλείο.**
- **Να διατηρείτε το ηλεκτρικό εργαλείο και τις σχισμές αερισμού πάντοτε σε καθαρή κατάσταση για να μπορείτε να εργάζεστε καλά και με ασφάλεια.**

Μια τυχόν αναγκαία αντικατάσταση του ηλεκτρικού καλωδίου πρέπει να διεξαχθεί από τη **Bosch** ή από ένα εξουσιοδοτημένο κέντρο σέρβις για ηλεκτρικά εργαλεία της **Bosch**, για να αποφευχθεί έτσι κάθε κίνδυνος της ασφάλειας.

Ο παλινδρομικός προφυλακτήρας πρέπει να μπορεί να κινείται ελεύθερα και να κλείνει από μόνος του. Γι' αυτό να διατηρείτε πάντοτε καθαρό το χώρο γύρω από τον παλινδρομικό προφυλακτήρα.

Μετά από κάθε εργασία απομακρύνετε τη σκόνη και τα πρινιόδια με πεπιεσμένο αέρα ή με ένα μαλακό πινέλο.

- Καθαρίζετε τακτικά το ράουλο ολίσθησης (20) και τον βραχίονα ολίσθησης (28).

## Εξαρτήματα

	Κωδικός αριθμός
Νταβίδι	1 609 B06 203
Ένθετες πλάκες	1 609 B04 470
Σάκος σκόνης	1 609 B05 010
Προσαρμογέας αναρρόφησης	2 607 001 977
Τραπέζι εργασίας GTA 2500 W	0 601 B12 100
Τραπέζι εργασίας GTA 3800	0 601 B24 000
Απορροφητήρας ξύλου GAS 35 M AFC	0 601 9C3 100

### Πριονόδοκοι για ξύλο και υλικά πλακών, φαντώματα και πήχεις

Πριονόδοκος 305 x 30 mm, 60 δόντια	2 608 641 768
------------------------------------	---------------

### Πριονόδοκοι για συνθετικό υλικό και μη σιδηρούχα μέταλλα

Πριονόδοκος 305 x 30 mm, 96 δόντια	2 608 642 099
Πριονόδοκος 305 x 30 mm, 96 δόντια	2 608 640 453

### Πριονόδοκοι για όλα τα είδη δαπέδων λαμινάτ

Πριονόδοκος 305 x 30 mm, 96 δόντια	2 608 642 137
------------------------------------	---------------

## Εξυπηρέτηση πελατών και συμβουλές εφαρμογής

Η υπηρεσία εξυπηρέτησης πελατών απαντά στις ερωτήσεις σας σχετικά με την επισκευή και τη συντήρηση του προϊόντος σας καθώς και για τα αντίστοιχα ανταλλακτικά. Σχέδια συναρμολόγησης και πληροφορίες για τα ανταλλακτικά θα βρείτε επίσης κάτω από: **www.bosch-pt.com**

Η ομάδα παροχής συμβουλών της Bosch απαντά ευχαρίστως τις ερωτήσεις σας για τα προϊόντα μας και τα εξαρτήματά τους. Δώστε σε όλες τις ερωτήσεις και παραγγελίες ανταλλακτικών οπωσδήποτε το 10ψήφιο κωδικό αριθμό σύμφωνα με την πινακίδα τύπου του προϊόντος.

### Ελλάδα

Robert Bosch A.E.  
Ερχείας 37  
19400 Κορωπί – Αθήνα  
Τηλ.: 210 5701258  
Φαξ: 210 5701283  
Email: pt@gr.bosch.com  
www.bosch.com  
www.bosch-pt.gr

### Περαιτέρω διευθύνσεις σέρβις θα βρείτε στην ηλεκτρονική διεύθυνση:

[www.bosch-pt.com/serviceaddresses](http://www.bosch-pt.com/serviceaddresses)

### Απόσυρση

Τα ηλεκτρικά εργαλεία, τα εξαρτήματα και οι συσκευασίες πρέπει να ανακυκλώνονται με τρόπο φιλικό προς το περιβάλλον.



Mıh rıhınete ta ηλεκτρικά εργαλεία στα απορρίματα του σπιτιού σας!

### Móno για χώρες της ΕΕ:

Σύμφωνα με την Ευρωπαϊκή Οδηγία 2012/19/ΕΕ σχετικά με τις παλιές ηλεκτρικές και ηλεκτρονικές συσκευές και τη μεταφορά της οδηγίας αυτής σε εθνικό δίκαιο τα άχρηστα ηλεκτρικά εργαλεία πρέπει να συλλέγονται ξεχωριστά για να επαναχρησιμοποιηθούν με τρόπο φιλικό προς το περιβάλλον.

Σε περίπτωση μη ενδεδειγμένης απόσυρσης οι ηλεκτρικές και ηλεκτρονικές συσκευές λόγω ενδεχομένης παρουσίας επικίνδυνων ουσιών μπορούν να έχουν επιβλαβείς επιπτώσεις στο περιβάλλον και στην ανθρώπινη υγεία.

## Türkçe

### Güvenlik talimatı

#### Elektrikli El Aletleri için Genel Güvenlik Uyarıları

##### ⚠️ UYARI

**Bu elektrikli el aletiyle birlikte gelen tüm güvenlik uyarılarını,**

**talimatları, resim ve açıklamaları okuyun.** Aşağıda bulunan talimatlara uyulmaması halinde elektrik çarpmalarına, yangınlara ve/veya ağır yaralanmalara neden olabilir.

#### **Bütün uyarıları ve talimat hükümlerini ileride kullanmak üzere saklayın.**

Uyarı ve talimat hükümlerinde kullanılan "elektrikli el aleti" terimi, akım şebekesine bağlı (elektrikli) aletlerle akü ile çalışan aletleri (akülü) kapsamaktadır.

#### **Çalışma yeri güvenliği**

- ▶ **Çalıştığınız yeri temiz tutun ve iyi aydınlatın.** Dağınık veya karanlık alanlar kazalara davetiye çıkarır.
- ▶ **Yakınında patlayıcı maddeler, yanıcı sıvı, gaz veya tozların bulunduğu yerlerde elektrikli el aleti ile çalışmayın.** Elektrikli el aletleri, toz veya buharların tutuşmasına neden olabilecek kıvılcımlar çıkarırlar.
- ▶ **Elektrikli el aleti ile çalışırken çocukları ve etraftaki kişileri uzakta tutun.** Dikkatiniz dağılacak olursa aletin kontrolünü kaybedebilirsiniz.

#### **Elektrik güvenliği**

- ▶ **Elektrikli el aletinın fişi prize uymalıdır. Fişi hiçbir zaman değiştirmeyin. Korunmalı (topraklanmış) elektrikli el aletleri ile birlikte adaptör fiş kullanmayın.** Değiştirilmemiş fiş ve uygun priz elektrik çarpması tehlikesini azaltır.
- ▶ **Borular, kalorifer petekleri, ısıtıcılar ve buzdolapları gibi topraklanmış yüzeylerle vücudunuzun temas etmesinden kaçının.** Vücudunuz topraklandığı anda büyük bir elektrik çarpması tehlikesi ortaya çıkar.

- ▶ **Elektrikli el aletlerini yağmur altında veya nemli ortamlarda bırakmayın.** Suyun elektrikli el aleti içine sızması elektrik çarpması tehlikesini artırır.
- ▶ **Kabloya zarar vermeyin. Elektrikli el aletini kablосundan tutarak taşımayın, kabloyu kullanarak çekmeyin veya kablodan çekerek fişi çıkarmayın. Kabloyu ateş, yanıcı ve/veya keskin ve hareket eden maddelerden uzak tutun.** Hasarlı veya dolaşmış kablo elektrik çarpması tehlikesini artırır.
- ▶ **Bir elektrikli el aleti ile açık havada çalışırken mutlaka açık havada kullanılmaya uygun uzatma kablosu kullanın.** Açık havada kullanılmaya uygun uzatma kablosunun kullanılması elektrik çarpması tehlikesini azaltır.
- ▶ **Elektrikli el aletinın nemli ortamlarda çalıştırılması şartsa mutlaka kaçak akım koruma rölesi kullanın.** Kaçak akım koruma rölesi şalterinin kullanımı elektrik çarpması tehlikesini azaltır.

#### **Kişisel güvenlik**

- ▶ **Dikkatli olun, ne yaptığınızı dikkat edin, elektrikli el aleti ile işinizi makul bir tempo ve yöntemle yürütün.** Yorgunsanız, kullandığınız hapların, ilaçların veya alkolün etkisinde iseniz elektrikli el aletini kullanmayın. Elektrikli el aletini kullanırken bir anki dikkatsizlik önemli yaralanmalara neden olabilir.
- ▶ **Daima kişisel koruyucu donanım kullanın. Daima koruyucu gözlük kullanın.** Elektrikli el aletinın türü ve kullanımına uygun olarak; toz maskesi, kaymayan iş ayakkabıları, koruyucu kask veya koruyucu kulaklık gibi koruyucu donanım kullanımı yaralanma tehlikesini azaltır.
- ▶ **Aleti yanlışlıkla çalıştırmaktan kaçının. Güç kaynağına ve/veya aküye bağlamadan, elinize alıp taşımadan önce elektrikli el aletinın kapalı olduğundan emin olun.** Elektrikli el aletini parmağınız şalter üzerinde dururken taşırsanız ve elektrikli el aleti açıkken fişi prize sokarsanız kazalara neden olabilirsiniz.
- ▶ **Elektrikli el aletini çalıştırmadan önce ayar aletlerini veya anahtarları aletten çıkarın.** Elektrikli el aletinın dönen parçaları içinde bulunabilecek bir yardımcı alet yaralanmalara neden olabilir.
- ▶ **Çalışırken vücudunuz anormal durumda olmasın. Çalışırken duruşunuz güvenli olsun ve dengenizi her zaman koruyun.** Bu sayede elektrikli el aletini beklenmedik durumlarda daha iyi kontrol edebilirsiniz.
- ▶ **Uygun iş elbiseleri giyin. Geniş giysiler giymeyin ve takı takmayın. Saçlarınızı ve giysilerinizin aletin hareketli parçalarından uzak tutun.** Bol giysiler, uzun saçlar veya takılar aletin hareketli parçaları tarafından tutulabilir.
- ▶ **Toz emme donanımı veya toz tutma tertibatı kullanırken, bunların bağlı olduğundan ve doğru kullanıldığından emin olun.** Toz emme donanımının kullanımı tozdan kaynaklanabilecek tehlikeleri azaltır.
- ▶ **Aletleri sık kullanmanız sebebiyle onlara alışmış olmanız, güvenlik prensiplerine uymazı**



**önlememlidir.** Dikkatsiz bir hareket, bir anda ciddi yaralanmalara yol açabilir.

#### Elektrikli el aletlerinin kullanımı ve bakımı

- ▶ **Elektrikli el aletini aşırı ölçüde zorlamayın. Yaptığınız işe uygun elektrikli el aletleri kullanın.** Uygun performanslı elektrikli el aleti ile, belirlenen çalışma alanında daha iyi ve güvenli çalışırsınız.
- ▶ **Şalteri bozuk olan elektrikli el aletini kullanmayın.** Açılıp kapanamayan bir elektrikli el aleti tehlikelidir ve onarılmalıdır.
- ▶ **Elektrikli el aletinde bir ayarlama işlemine başlamadan, herhangi bir aksesuarı değiştirirken veya elektrikli el aletini elinizden bırakırken fişi güç kaynağından çekin veya aküyü çıkarın.** Bu önlem, elektrikli el aletinin yanlışlıkla çalışmasını önler.
- ▶ **Kullanım dışı duran elektrikli el aletlerini çocukların ulaşamayacağı bir yerde saklayın. Aleti kullanmayı bilmeyen veya bu kullanımı kılavuzunu okumayan kişilerin aletle çalışmasına izin vermeyin.** Deneyimsiz kişiler tarafından kullanıldığında elektrikli el aletleri tehlikelidir.
- ▶ **Elektrikli el aletinizin ve aksesuarlarınızın bakımını özenle yapın. Elektrikli el aletinizin kusursuz olarak çalışmasını engelleyebilecek bir durumun olup olmadığını, hareketli parçaların kusursuz olarak işlev görüp görmediklerini ve sıkışıp sıkışmadıklarını, parçaların hasarlı olup olmadığını kontrol edin. Elektrikli el aletini kullanmaya başlamadan önce hasarlı parçaları onartın.** Birçok iş kazası elektrikli el aletlerine yeterli bakım yapılmamasından kaynaklanır.
- ▶ **Kesici uçları daima keskin ve temiz tutun.** Özenle bakımı yapılmış keskin kenarlı kesme uçlarının malzeme içinde sıkışma tehlikesi daha azdır ve daha rahat kullanım olanağı sağlarlar.
- ▶ **Elektrikli el aletini, aksesuarı, uçları ve benzerlerini, bu özel tip alet için öngörülen talimata göre kullanın. Bu sırada çalışma koşullarını ve yaptığınız işi dikkate alın.** Elektrikli el aletlerinin kendileri için öngörülen alanın dışında kullanılması tehlikeli durumlara neden olabilir.
- ▶ **Tutamak ve kavrama yüzeylerini kuru, yağsız ve temiz tutun.** Kaygan tutamak ve kavrama yüzeyleri, aletin beklenmeyen durumlarda güvenli şekilde tutulmasını ve kontrol edilmesini engeller.

#### Servis

- ▶ **Elektrikli el aletinizi sadece yetkili personele ve orijinal yedek parça kullanma koşulu ile onartın.** Bu sayede elektrikli el aletinin güvenliğini sürekli hale getirirsiniz.


#### Gönye Testereler için Emniyet Uyarıları

- ▶ **Gönye testereler, ağaç veya benzeri ürünleri kesmek için kullanılır, bu testereler bara, çubuk, dikme gibi demirli malzemelerin kesimi için aşındırıcı kesme diskleriyle kullanılamaz.** Aşındırıcı toz, alt koruma gibi hareketli parçaların sıkışmasına sebep olur. Aşındırıcı

kesimle ortaya çıkan kıvılcımlar alt korumayı, çentik ucunu ve diğer plastik parçalarını yakabilir.

- ▶ **Mümkün oldukça iş parçalarını mengene ile destekleyin. İş parçasını elinizle destekliyorsanız, elinizi daima testere bıçağının her iki tarafından da en az 100 mm uzakta tutun. Mengene veya elle sabitlemek için çok küçük olan parçaları kesmek amacıyla bu testereyi kullanmayın.** Eliniz testere bıçağına çok yakınsa bıçakla temas ederek yaralanma riskiniz artar.
- ▶ **İş parçası mengene yardımıyla veya tutularak siper ve masaya sabitlememlidir. İş parçasını hiçbir şekilde "desteksiz" olarak bıçağın önüne koymayın veya kesmeyin.** Serbest veya hareketli iş parçaları yüksek hızlarda fırlayarak yaralanmalara yol açabilir.
- ▶ **Testereyi iş parçasının içinden geçirin. Testereyi iş parçasından geriye doğru çekmeyin. Kesim yapmak için testerenin başını kaldırıp iş parçasının üzerinden geriye çekin, motoru çalıştırın, testere başını aşağı indirin ve testereyi iş parçasından geçirin.** Geriye çekme hareketiyle kesim yapmak testere bıçağının iş parçasının üstüne çıkmasına ve bıçak grubunu operatöre doğru şiddetli biçimde fırlatmasına yol açabilir.
- ▶ **Testere bıçağının önünden veya arkasından elinizi kesme hattı içinden asla geçirmeyin.** İş parçasını "çapraz" tutmayın; örneğin iş parçasını sol elinizle testere bıçağının sağ tarafında tutmak ya da tam tersini yapmak çok tehlikelidir.
- ▶ **Talaşları temizlemek ya da başka bir sebeple, bıçak dönmeye devam ederken elinizi testere bıçağına 100 mm yaklaşacak şekilde siperin arkasına asla uzatmayın.** Dönen testere bıçağının elinize yakınlığını göremediğiniz için ciddi yaralanma riski söz konusudur.
- ▶ **Kesim yapmadan önce iş parçasını inceleyin. İş parçası eğri ya da bükülmüşse dış eğri yüzey siper bakacak şekilde parçayı sabitleyin. Kesim hattı boyunca iş parçası, siper ve masa arasında hiçbir boşluk bırakılmama özen gösterin.** Eğri veya bükülmüş iş parçaları dönerek ve kayarak kesim sırasında testere bıçağına sıkışabilir. İş parçasında çivi veya başka bir yabancı madde bulunmamalıdır.
- ▶ **Masayı iş parçası dışında tüm alet, talaş vb.den temizlemeden testereyi kullanmayın.** Dönen bıçağına temas eden küçük artıklar veya gevşek odun parçaları yüksek hızla fırlayabilir.
- ▶ **Bir seferde sadece tek bir iş parçasını kesin.** İstiflenen çok sayıda iş parçası yeterli şekilde sabitlenemeyeceği için kesim sırasında bıçağın düzgün çalışmasına engel olabilir.
- ▶ **Gönye testeresi kullanımdan önce düzgün ve sağlam bir çalışma yüzeyi üzerine yerleştirilmeli ya da monte edilmelidir.** Düzgün ve sağlam bir çalışma yüzeyi, gönye testeresinin dengesini kaybetme riskini düşürür.
- ▶ **Yapacağınız işleri planlayın. Eğitim veya gönye açısında değişiklik yaptığınız zaman ayarlanabilir siperi her zaman iş parçasını destekleyecek ve bıçak ve koruma sistemine müdahale etmeyecek şekilde**

- ayarladığınızdan emin olun. Aleti açmadan ve masaya iş parçası koymadan testere bacağına bir simülasyon kesiminden geçirin ve hiçbir engelleyici ve siper kesme durumunun olmadığını teyit edin.
- ▶ **Masanın üst kısmından daha geniş veya daha uzun iş parçaları için masa genişletmesi, testere tezgahı gibi parçalarla yeterli desteği sağlayın.** Gönye testere masasından daha uzun veya daha geniş olan iş parçaları, yeterli destek sağlanmazsa eğilebilir. Kesilen parça veya iş parçası eğrilirse alt korumayı kaldırabilir ya da testere bacağı tarafından fırlatılabilir.
  - ▶ **Başka bir kişiyi masa genişletmesi veya ek destek olarak kullanmayın.** İş parçasının yeterince desteklenmemesi bacağın sıkışmasına ya da iş parçasının kesim sırasında dönmesine yol açarak operatörü, testere bacağına doğru sürükleyebilir.
  - ▶ **Kesilen parça döner haldeki testere bacağına sıkışmamalı ve hiçbir şekilde bastırılmamalıdır.** Örneğin uzunlamasına dayanaklarla sıkıştırıldığı takdirde, kesilen parça bacağına sıkışarak fırlayabilir.
  - ▶ **Çubuk veya boru gibi yuvarlak malzemeleri düzgün şekilde desteklemek için daima mengene veya uygun bir düzene kullanın.** Çubuklar, kesim sırasında dönerek testere bacağının iş parçasıyla birlikte elinizi kapmasına yol açabilir.
  - ▶ **Testere bacağına iş parçasına temas ettirmeden önce tam hıza ulaşmasını bekleyin.** Böylece iş parçasının fırlama riski düşecektir.
  - ▶ **İş parçası veya bıçak sıkıştığı takdirde gönye testeresini kapatın. Tüm hareketli parçaların durmasını bekleyin ve fişi prizden çekin ve/veya batarya kutusunu çıkarın. Daha sonra sıkışan malzemeyi çıkarın.** Sıkışmış iş parçası varken kesime devam etmek kontrol kaybına ya da gönye testeresine zarar gelmesine yol açabilir.
  - ▶ **Kesimi bitirdikten sonra düğmeyi kapatın, testere başını aşağı indirin ve kesilen parçayı almadan önce bacağın durmasını bekleyin.** Kayan bacağın yakınına elinizle uzanmanız tehlikelidir.
  - ▶ **Aralıklı kesim yaparken ya da testere başı tamamen aşağıda olmadan düğmeyi kapatırken testere sapını sıkıca tutun.** Testerenin kesme hareketi testere başının aniden aşağıya inmesine ve dolayısıyla yaralanmalara yol açabilir.
  - ▶ **Testere kafası en alt konuma geldiğinde sapı bırakmayın. Testere kafasını üst konuma geri her zaman elle getirin.** Testere kafası kontrolsüz hareket ederse yaralanma riski vardır.
  - ▶ **Çalışma yerinizi temiz tutun.** Malzeme karışımları özellikle tehlikelidir. Hafif metal tozları yanabilir veya patlayabilir.
  - ▶ **Körelmiş, çizilmiş, eğilmiş veya hasar görmüş testere bıçaklarını kullanmayın. Kör veya yanlış doğrultulmuş dişlere sahip testere bıçakları dar kesme hatlarında yüksek sürtünmeye, sıkışmaya ve geri tepmeye neden olabilir.**

- ▶ **Yüksek alaşımlı yüksek hızlı çelik (HSS çelik) testere bıçakları kullanmayın.** Bu testere bıçakları kolayca kırılabilir.
  - ▶ **Her zaman mil deliklerine göre doğru boyutta ve biçimde (elmas veya yuvarlak) olan testere bıçakları kullanın.** Testerenin montaj donanımına uymayan testere bıçakları merkezden kaçır ve kontrol kaybına neden olur.
  - ▶ **Elektrikli el aleti çalışırken hiçbir zaman kesme yerinden kesme kalıntılarını, ahşap talaşlarını ve benzerlerini almayın.** Daima önce aletin kolunu boşa alın ve sonra elektrikli el aletini kapatın.
  - ▶ **Çalışmanız bittiğinde soğumadan önce testere bacağına tutmayın.** Testere bacağı çalışma sırasında çok ısınır.
  - ▶ **Dikkat – Burada anılan kullanım ve ayar donanımlarından farklı donanımlar veya farklı yöntemler kullanıldığı takdirde, tehlikeli ışın yayılımına neden olunabilir.**
  - ▶ **Takılı lazeri başka tip bir lazerle değiştirmeyin.** Bu elektrikli el aletine uygun olmayan bir lazer insanlar için tehlikeli olabilir.
  - ▶ **Lazer donanımında hiçbir değişiklik yapmayın.** Bu kullanım kılavuzunda tanımlanan ayar olanaklarından tehlikesiz biçimde yararlanabilirsiniz.
-  **Lazer ışını başkalarına veya hayvanlara doğrultmayın ve doğrudan gelen veya yansıyan lazer ışınına bakmayın.** Aksi takdirde başkalarının gözünü kamaştırabilir, kazalara neden olabilir veya gözlerde hasara neden olabilirsiniz.
- ▶ **Elektrikli el aleti üzerindeki uyarı etiketlerini hiçbir zaman okunamaz hale getirmeyin.**

## Semboller

Aşağıdaki semboller elektrikli el aletinizi kullanırken önemli olabilir. Lütfen sembolleri ve anlamlarını zihninize iyice yerleştirin. Sembollerin doğru yorumu elektrikli el aletini daha iyi daha güvenli kullanmanıza yardımcı olur.

Semboller ve anlamları	
	<b>Lazer sınıfı 1</b>
	<b>Elektrikli el aleti çalışır durumda iken ellerinizi kesme alanına uzatmayın.</b> Testere bacağına temas ederseniz yaralanma tehlikesi ortaya çıkar.
	<b>Koruyucu toz maskesi kullanın.</b>

**Semboller ve anlamları****Koruyucu gözlük kullanın.****Kulak koruması kullanın.** Çalışırken çıkan gürültü kalıcı işitme kayıplarına neden olabilir.**Tehlikeli alan! Ellerinizi, parmaklarınızı veya kollarınızı mümkün olduğu kadar bu alandan uzak tutun.****Parmaklarınızı kayar kolun hareketli parçaları arasına yaklaştırmayın.**

Parmaklarınız ezilebilir ve ciddi yaralanmalar ortaya çıkabilir.

e 305 mm  
± 0.30 mm

Testere bıçağının ölçülerine dikkat edin. Testere bıçağının delik çapı hiç boşluk bırakmadan alet miline uymalıdır. Redüktör parçalarının kullanılması gerekli olduğunda, redüktör parçası ölçülerinin testere bıçağı kalınlığına, delik çapına ve uç mili çapına uygun olmasına dikkat edin. Mümkün olduğu kadar testere bıçağı ile birlikte teslim edilen redüktör parçalarını kullanın.

Testere bıçağı çapı sembol üzerindeki veriyeye uymalıdır.



Elektrikli el aletini taşımak için sadece işaretli yerlerden (tutamak girintileri) veya taşıma tutamağından tutun.



Elektrikli el aletini hiçbir zaman kayar kolun tutamağından tutarak taşımayın.



Lazerin açılması



Germe tutamağı açık:

Dikey gönye açılı ayarlanabilir.

Germe tutamağı kapalı:

Kayar kol için ayarlanan dikey gönye açısı korunur.

**Semboller ve anlamları**

Dikey gönye açısının ayarlanmasına ilişkin tek tek adımları gösterir.

1. Sıkma kolunu gevşetin
2. Kayar kolu hafifçe sola kaydırın
3. Döner topuzda istediğiniz dikey gönye açısı aralığını ayarlayın



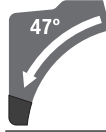
Döner topuzda dikey gönye açısı aralıklarının ayarlanması:



Testere bıçağının sola eğimi (45° ... 0°)



Testere bıçağının sağa eğimi (0° ... 45°)



Kayar kolun bütün hareket aralığı (-47° ... +47°)

**Ürün ve performans açıklaması****Bütün güvenlik talimatını ve uyarıları okuyun.**

Güvenlik talimatlarına ve uyarılara uyulmadığı takdirde elektrik çarpmasına, yangına ve/veya ciddi yaralanmalara neden olunabilir.

Lütfen kullanma kılavuzunun ön kısmındaki resimlere dikkat edin.

**Usulüne uygun kullanım**

Bu elektrikli el aleti; sabit olarak ahşap malzemede düz hatlı, uzunlamasına ve çapraz kesim işleri için tasarlanmıştır. -52° ile +60° arası yatay gönye açıları ve 47° (sol taraflı) ile 47° (sağ taraflı) dikey gönye açıları mümkündür.

Bu elektrikli el aletinin gücü sert/yumuşak ahşapla yonga levha ve elyaflı plakaların kesilmesine göre tasarlanmıştır.

Uygun testere bıçakları kullanılarak alüminyum profil levhaların ve plastiklerin testerelemesi de mümkündür.

**Şekli gösterilen elemanlar**

Şekli gösterilen elemanların numaraları grafik sayfasındaki elektrikli el aleti resmindeki numaralarla aynıdır.

- (1) Tutamak
- (2) Açma/kapama şalteri emniyeti
- (3) Koruyucu kapak
- (4) Pandül hareketli koruyucu kapak
- (5) Konumu ayarlanabilir dayama rayı
- (6) Dayama rayı
- (7) Kesme masası uzatması
- (8) Montaj delikleri
- (9) Besleme levhası
- (10) Kilitleme kancası

- (11) İstenen gönye açısı için tespit topuzu (yatay)  
 (12) Gönye açısı ön ayarı kolu (yatay)  
 (13) İstenen gönye açısı için germe tutamağı (dikey)  
 (14) Aralık stoperi<sup>a)</sup>  
 (15) Standart gönye açıları için oluklar (yatay)  
 (16) Tutamak girintileri  
 (17) İç altıgen anahtar (6 mm/4 mm)  
 (18) İç altıgen anahtar (2 mm)  
 (19) Vidalı işkence  
 (20) Kayıcı makara  
 (21) Sağ gönye açısı aralığı için açı göstergesi (0° ile 47° arası) (dikey)  
 (22) Talaş itici  
 (23) Talaş atma yeri  
 (24) Emme adaptörü  
 (25) Kayma mekanizması sıkma kolu  
 (26) Lazer uyarı etiketi  
 (27) Lazer koruma kapağı  
 (28) Kayıcı kol  
 (29) Derinlik mesnedi ayar vidası  
 (30) Derinlik mesnedi  
 (31) Taşıma emniyeti  
 (32) Gönye açısı skalası (dikey)  
 (33) Sol gönye açısı aralığı için açı göstergesi (47° ile 0° arası) (dikey)  
 (34) 22,5° gönye açısı için ayar düğmesi (dikey)  
 (35) Uzunluk dayamağı için kilitleme vidası<sup>a)</sup>  
 (36) Uzunluk dayamağı<sup>a)</sup>  
 (37) Gönye açısı skalası (yatay)  
 (38) Kesme masası  
 (39) Gönye açısı aralığı ayarı için döner topuz (dikey)  
 (40) Testere bıçağı  
 (41) Lazer ışını çıkış deliği  
 (42) Pandül hareketli koruyucu kapak kol mekanizması kilitleme vidası  
 (43) Pandül hareketli koruyucu kapak kol mekanizması  
 (44) Ön sabitleme vidası (Kapak/pandül hareketli koruyucu kapak)  
 (45) Arka sabitleme vidası (Kapak/pandül hareketli koruyucu kapak)  
 (46) Kapak  
 (47) Mil kilitleme  
 (48) Testere bıçağı tespiti için iç altıgen vida  
 (49) Bağlama flanş  
 (50) İç bağlama flanş  
 (51) Kesme masası uzatması sıkma kolu  
 (52) Ayarlanabilir dayama rayı için kilitleme vidası  
 (53) Amortisör  
 (54) Amortisör ayar vidaları  
 (55) Vidalı işkence delikleri  
 (56) Kelebek vida  
 (57) Dişli kol  
 (58) Gönye açısı göstergesi (yatay)  
 (59) Açma/kapama şalteri  
 (60) Lazer açma/kapama şalteri (kesme hattı işareti)  
 (61) Besleme levhası vidaları  
 (62) Uzunluk dayamağı sıkma vidası<sup>a)</sup>  
 (63) Lazer koruma kapağı vidası  
 (64) Lazer konumlandırma ayar vidası (hizalama)  
 (65) Lazer montaj plakası sabitleme vidası  
 (66) Lazer gövdesi sabitleme vidası  
 (67) / 0° temel ayarı için ayar vidası (dikey gönye açısı)  
 (68) /  
 (69)  
 (70) 45° temel ayarı için ayar vidası (sol dikey gönye açısı)  
 (71) 45° temel ayarı için ayar vidası (sağ dikey gönye açısı)  
 (72) Gönye açısı skalası ayar vidası (yatay)  
 (73) Açı göstergesi vidası (yatay)  
 (74) İstenen gönye açısı için sıkma tutamağı sıkma kuvveti için vida (dikey)  
 (75) Cırt cırtlı tutturma bandı
- a) **Şekli gösterilen veya tanımlanan aksesuar standart teslimat kapsamında değildir. Aksesuarın tümünü aksesuar programımızda bulabilirsiniz.**

## Teknik veriler

Gönye kesme makinesi		GCM 12 GDL	GCM 12 GDL	GCM 12 GDL
Malzeme numarası		<b>3 601 M23 601</b> <b>3 601 M23 631</b> <b>3 601 M23 671</b>	<b>3 601 M23 661</b>	<b>3 601 M23 6P1</b> <b>3 601 M23 6B.</b>
Giriş gücü	W	2000	1500	1800
Anma gerilimi	V	230–240	110	220–240
Frekans	Hz	50/60	50/60	50/60
Boştaki devir sayısı	dev/dak	4000	4000	4000

Gönye kesme makinesi		GCM 12 GDL	GCM 12 GDL	GCM 12 GDL
İlk hareket akımı sınırlandırması		●	–	●
Lazer tipi	nm	650	650	650
	mW	< 1	< 1	< 1
Lazer sınıfı		1	1	1
Ağırlığı EPTA-Procedure 01:2014 uyarınca	kg	32,1	32,1	32,1
Koruma sınıfı		□/ II	□/ II	□/ II
<b>Uygun testere bıçağı ölçüleri</b>				
Testere bıçağı çapı	mm	305	305	305
Bıçak kalınlığı	mm	1,7–2,6	1,7–2,6	1,7–2,6
Maks. kesme genişliği	mm	3,2	3,2	3,2
Göbek çapı	mm	30	30	30

Müsaade edilen iş parçası ölçüleri (maksimum/minimum): (Bakınız „Müsaade edilen iş parçası ölçüleri“, Sayfa 202)

## Gürültü bilgisi

Gürültü emisyon değerleri **EN 62841-3-9** uyarınca belirlenmektedir.

Elektrikli el aletinin A ağırlıklı gürültü seviyesi tipik olarak: Ses basıncı seviyesi **93 dB(A)**; ses gücü seviyesi **106 dB(A)**. Tolerans K = **3 dB**.

### Kulak koruması kullanın!

Bu talimatta belirtilen gürültü emisyon değeri standart bir ölçme yöntemi ile ölçülmüştür ve elektrikli el aletlerinin karşılaştırılmasında kullanılabilir. Bu değer gürültü emisyonunun geçici olarak tahmin edilmesine uygundur. Belirtilen gürültü emisyon değeri elektrikli aletin temel kullanımını temsil etmektedir. Ancak elektrikli el aleti başka uygulama türleri için, farklı uçlar veya yetersiz bakımla kullanılacak olursa, gürültü emisyon değeri farklılık gösterebilir. Bu da gürültü emisyonunu toplam çalışma süresinde belirgin ölçüde yükseltebilir.

Gürültü emisyonunu tam olarak belirleyebilmek için aletin kapalı olduğu süreleri veya açık olduğu halde gerçekten kullanılmadığı süreleri de dikkate almanız gerekir. Bu da toplam çalışma süresindeki gürültü emisyonunu belirgin ölçüde düşürebilir.

## Montaj

- **Elektrikli el aletinin yanlışlıkla çalışmasına izin vermeyin. Montaj sırasında ve elektrikli el aletinin kendinde çalışma yaparken şebeke fişi prize takılı olmamalıdır.**

### Teslimat kapsamı



Kullanma kılavuzu başındaki teslimat kapsamı görseline dikkat edin.

Elektrikli el aletini ilk kez işletmeye almadan önce aşağıda sıralanan bütün parçaların mevcut olup olmadığını kontrol edin:

- Testere bıçağı takılı panel testere (**40**)
- Sabitleme topuzu (**11**)
- İç altıgen anahtar (**17**)
- İç altıgen anahtar (**18**)
- Vidalı işkence (**19**)

**Not:** Elektrikli el aletinde hasar olup olmadığını kontrol edin. Elektrikli el aletini kullanmaya devam etmeden önce koruyucu donanımların veya hafif hasarlı parçaların kusursuz durumda olup olmadıklarını ve usulüne uygun işlev görüp görmediklerini kontrol etmeniz gerekir. Hareketli parçaların doğru işlev görüp görmediklerini ve sıkışıp sıkışmadığını veya parçaların hasarlı olup olmadığını kontrol edin. Bütün parçaların doğru olarak takılmış olması ve kusursuz bir işlemin gereklerini yerine getirmesi gerekir. Hasarlı koruma donanımlarını ve parçaları yetkili bir serviste onartmalı veya değiştirmelisiniz.

### Teslimat kapsamı için gerekli olan ek aletler:

- Philips tornavida
- Çatal anahtar (büyüklüğü: 8 mm)
- Ring, çatal ve lokma anahtar (Büyüklikleri: 10 mm ve 17 mm)

### Parçaların montajı

- Aletle birlikte teslim edilen bütün parçaları ambalajdan dikkatli biçimde çıkarın.
- Bütün ambalaj malzemesini elektrikli aletten ve birlikte teslim edilen aksesuardan alın.

### Sabitleme topuzunun takılması (Bakınız: Resim a)

- Sabitleme topuzunu (**11**) kolun (**12**) üzerindeki ilgili deliğe vidalayın.

- **Kesme işlemine başlamadan önce daima sabitleme topuzunu (**11**) sıkın.** Aksi takdirde testere bıçağı iş parçası içinde sıkışabilir.

### Sabit veya esnek montaj

- **Güvenli bir kullanımı garantiye almak için elektrikli el aletini düz ve sağlam bir zemine (örneğin bir tezgaha) monte etmelisiniz.**

#### Bir çalışma yüzeyine montaj (bakınız Resim b1)

- Elektrikli el aletini uygun bir vidalı bağlantı ile iş yüzeyine sabitleyin. Bunun için delikler (8) öngörülmüştür.

veya

- Elektrikli el aletini piyasada bulunan vidalı işkence ile ayaklarından iş yüzeyine tespit edin.

#### Bir Bosch çalışma tezgahına montaj (bakınız Resim b2)

(GTA 2500 W, GTA 3700, GTA 3800)

Bosch GTA çalışma tezgahları yüksekliği ayarlanabilir ayakları sayesinde elektrikli el aletlerine her türlü zeminde tespit olanağı sağlar. Çalışma tezgahlarının iş parçası yatırma yüzeyleri uzun iş parçalarını destekleme işlevi görür.

- **Çalışma masası ekinde teslim edilen bütün uyarıları ve talimatı okuyun.** Uyarı ve talimat hükümlerine uyulmadığı takdirde elektrik çarpması, yarın ve/veya ağır yaralanmalar ortaya çıkabilir.
- **Elektrikli el aletini takmadan önce çalışma masasını doğru biçimde monte edin.** Masanın çökmemesi için kusursuz montaj önemlidir.
- Elektrikli el aletini çalışma tezgahına nakliye konumunda monte edin.

### Toz ve talaş emme

Kurşun içeren boyalar, bazı ahşap türleri, mineraller ve metaller gibi maddeler işlenirken ortaya çıkan toz sağlığa zararlı olabilir. Bu tozlara temas etmek veya bu tozları solumak alerjik reaksiyonlara ve/veya kullanıcının veya onun yakınındaki kişilerin nefes alma yollarındaki hastalıklara neden olabilir.

Kayın veya meşe gibi bazı ağaç tozları kanserojen etkiye sahiptir, özellikle de ahşap işleme sanayiinde kullanılan katkı maddeleri (kromat, ahşap koruyucu maddeler) ile birlikte. Asbest içeren malzemeler sadece uzmanlar tarafından işlenmelidir.

- Mümkün olduğu kadar işlediğiniz malzemeye uygun bir toz emme tertibatı kullanın.
- Çalışma yerinizi iyi bir biçimde havalandırın.
- P2 filtre sınıfı filtre takılı soluk alma maskesi kullanmanızı tavsiye ederiz.

İşlenen malzemelere ait ülkenizdeki geçerli yönetmelik hükümlerine uyun.

- **Çalıştığınız yerde toz birikmemesine dikkat edin.** Tozlar kolayca alevlenebilir.

Toz ve talaş emme tertibatı toz, talaş veya iş parçası kırıkları tarafından bloke edilebilir.

- Elektrikli el aletini kapatın ve fişi prizden çekin.
- Testere bıçağının tam olarak durmasını bekleyin.
- Blokajın nedenini belirleyin ve bu nedeni ortadan kaldırın.

### Harici toz emme

Toz emdirme için emme adaptörü (24) yerine toz emme hortumu (çap 35 mm) da bağlayabilirsiniz.

- Emme adaptörünü (24) elektrikli süpürge hortumuna bağlayın.

Toz emme makinesi işlenen malzemeye uygun olmalıdır.

Özellikle sağlığa zararlı, kanserojen veya kuru tozları emdirirken özel toz emme makinesi (sanayi tipi toz emme makinesi) kullanın.

### Emme adaptörünün temizlenmesi

Optimum emme performansı sağlayabilmek için emme adaptörü (24) düzenli aralıklarla temizlenmelidir.

- Emme adaptörünü (24) çevirerek talaş atma yerinden (23) çıkarın.
- İş parçası kırıklarını ve talaşları temizleyin.
- Emme adaptörünü tekrar çevirerek talaş atma yerine tutma halkasını kavrayacak biçimde bastırın.

### Testere bıçağının değiştirilmesi (bkz. resim c1–c4)

- **Elektrikli el aletinin kendinde bir çalışma yapmadan önce her defasında fişi prizden çekin.**
- **Testere bıçağını takarken koruyucu iş eldivenleri kullanın.** Testere bıçağına temas halinde yaralanma tehlikesi vardır.

Sadece müsaade edilen maksimum hızları elektrikli el aletinin boşta devir sayısından yüksek olan testere bıçaklarını kullanın.

Sadece bu kullanım kılavuzunda belirtilen tanıtım değerlerine uygun, EN 847-1'e göre test edilmiş ve buna uygun olarak işaretlenmiş testere bıçaklarını kullanın.

Sadece üretici tarafından bu elektrikli el aletinde kullanılması tavsiye edilen ve işlemek istediğiniz malzemeye uygun testere bıçaklarını kullanın. Bu, testereleme işlemi esnasında testere bıçağı dişlerinin aşırı ısınmasını önler.

### Testere bıçağının sökülmesi

- Elektrikli el aletini çalışma konumuna getirin.
- Kilitleme vidasını (42) kol mekanizması (43) serbestçe aşağı asılabilecek ölçüde elle vidalayın.
- Tespit vidasını (44) (yakl. 2 tur çevirerek) iç altıgen anahtarla (4 mm) (17) gevşetin. Vidayı tam olarak sökmeyin.
- Tespit vidasını (45) (yakl. 6 tur çevirerek) iç altıgen anahtarla (4 mm) (17) gevşetin. Vidayı tam olarak sökmeyin.
- Kapağı (46) sabitleme vidasından (45) öne doğru çekerek çıkarın.
- Pandül koruma kapağını (4) arkaya getirin ve bu pozisyonda tutun.
- Kol mekanizmasını (43) bir delikten sabitleme vidasına (45) takın. Bu yolla pandül koruma kapağını açık durumda tutulur.

- İç altıgen vidayı (48) iç altıgen anahtarla (mm) (17) çevirin ve mil kilidine (47) kavrama yapınca kadar basın.
- Mil kilidini (47) basılı tutun ve iç altıgen vidayı (48) saat hareketi yönünde çevirerek sökün (sol dişli!).
- Bağlama flanşını (49) çıkarın.
- Testere bıçağını (40) çıkarın.

#### Testere bıçağının takılması

##### ► Takma işlemi esnasında dışların kesme yönünün (testere bıçağı üzerindeki ok yönü) koruyucu kapak üzerindeki ok yönü ile aynı olmasına dikkat edin!

Eğer gerekiyorsa takmadan önce bütün parçaları temizleyin.

- Yeni testere bıçağını iç bağlama flanşına (50) yerleştirin.
- Bağlama flanşını (49) ve iç altıgen vidayı (48) yerine yerleştirin. Mil kilidine (47) kavramaya yapınca kadar basın ve iç altıgen vidayı saat hareket yönünün tersine çevirerek sıkın.
- Kol mekanizmasını (43) sabitleme vidasından (45) gevşetin ve pandül hareketli koruyucu kapağı (4) tekrar aşağı indirin.
- Kapağı (46) tekrar sabitleme vidasının (45) altına sürün.
- Sabitleme vidalarını (45) ve (44) tekrar sıkın.
- Kol mekanizmasını (43) orijinal konumuna getirin ve kilitleme vidasını (42) tekrar elinizle sıkın.

## İşletim

### ► Elektrikli el aletinin kendinde bir çalışma yapmadan önce her defasında fişi prizden çekin.

#### Taşıma emniyeti (bakınız Resim A)

Taşıma emniyeti (31) elektrikli el aletini farklı çalışma yerlerine taşıırken size rahatlık sağlar.

#### Taşıma emniyetinin açılması (çalışma konumu)

- Kayıcı kolu (28) tutamaktan (1) tutarak taşıma emniyetinin (31) açılması için biraz aşağı indirin.
- Taşıma emniyetini (31) sonuna kadar dışarı çekin.
- Kayıcı kolu (28) yavaşça yukarı kaldırın.

#### Elektrikli el aletinin emniyete alınması (taşıma pozisyonu)

- Kayıcı kolu (28) sonuna kadar arkaya itin ve bu pozisyonda emniyete alın.
- Kayıcı kolu taşıma emniyeti (31) sonuna kadar içeri bastırılabilir ölçüde aşağı indirin.

Yatay ve/veya dikey gönye açılarında testereleme yaparken kesme yönüne göre sol veya sağ ayarlanabilir dayama rayını (5) sonuna kadar dışarı çekmek veya bütünüyle çıkarmak zorundasınız.

#### dikey gönye açısı yatay gönye açısı

0°–47° (sol)	≤ 44° (sağ/sol)	– Kilitleme vidasını <b>gevşetin (52)</b> . – Ayarlanabilir sol dayama rayını (5) sonuna kadar dışarı çekin.
0°–47° (sol)	≥ 45° (sağ/sol)	– Kilitleme vidasını <b>gevşetin (52)</b> . – Ayarlanabilir sol dayama rayını (5) sonuna kadar dışarı çekin. – Ayarlanabilir dayama rayını yukarı doğru kaldırarak çıkarın.

Daha fazla bilgi: (Bakınız „Nakliye (bkz. Resim Z)“, Sayfa 205)

#### Kayıcı kolun kilitlemesi

Kayıcı kolun (28) kayma mekanizması sıkma kolu (25) yardımı ile kilitlenebilir. Bu çerçevede kayıcı kolun iki pozisyonu mümkündür:

- Kayıcı kol sonuna kadar arkada (uç kesme)
- Kayıcı kol sonuna kadar önde (kompakt taşıma pozisyonu için)

#### Kayıcı kolun emniyetinin açılması (Bakınız: Resim B1)

Kayıcı kolun (28) emniyeti açıldıktan sonra komple kayma mekanizması kullanılabilir duruma gelir.

- Sıkma kolunu (25) sonuna kadar aşağı indirin.
- Sıkma kolunun sıkma kaması kayıcı kolun her iki mafsals parçasını da serbest bırakır.

#### Kayıcı kolun emniyete alınması (Bakınız: Resim B2)

Kayıcı kol sonuna kadar arkada:

- Kayıcı kolu (28) sonuna kadar arkaya itin.
- Bu durumda kayıcı kolun her iki üst mafsals parçası da dik konumda kapalı olur.
- Sıkma kolunu (25) sıkma kaması kayıcı kolun iki alt mafsals parçası arasına gelecek biçimde yukarı çekin.
- Sonuna kadar arkaya itilen kayıcı kol (28) kilitletir.

Kayıcı kol sonuna kadar önde:

- Kayıcı kolu (28) sonuna kadar öne çekin.
- Kayma mekanizması bütün olarak dışarı çekilir.
- Sıkma kolunu (25) sıkma kaması kayıcı kolun iki alt mafsals parçası arasına gelecek biçimde yukarı çekin.
- Sonuna kadar öne çekilen kayıcı kol (28) kilitletir.

#### Çalışmaya hazırlık

#### Kesme masasının uzatılması (Bakınız: Resim C)

Uzun iş parçalarının boşlukta kalan uçları alttan beslenmeli veya desteklenmelidir.

Kesme masası kesme masası uzatmaları (7) yardımı ile sola ve sağa doğru büyütülebilir.

- Sıkma kolunu (51) içeri katlayın.
- Kesme masası uzatmasını (7) istediğiniz uzunluğa kadar dışarı çekin (maksimum 250 mm).
- Kesme masası uzatmasını sabitlemek için sıkma kolunu (51) tekrar dışarı bastırın.

#### Dayama rayının kaydırılması (bkz. Resimler D–E)

**dikey gönye açısı yatay gönye açısı**

0°–47° (sağ)	≤ 44° (sağ/sol)	– Kilitleme vidasını <b>çıkarmak (52)</b> .
0°–47° (sağ)	≥ 45° (sağ/sol)	– Kilitleme vidasını <b>gevşetin (52)</b> .
		– Ayarlanabilir sağ dayama rayını <b>(5)</b> sonuna kadar dışarı çekin.
		– Ayarlanabilir dayama rayını yukarı doğru kaldırarak çıkarın.

**Kayıcı kol amortisörünün ayarlanması (bakınız Resim F)**

Kayıcı kol **(28)** kayma mekanizması fabrikasyon ayarlıdır ve elektrikli el aletinin tesliminde amortisörlü değildir.

Kayma mekanizmasının amortisörünü kendinize özgü olarak amortisörde **(53)** ayarlayabilirsiniz:

Sert – kontrollü çalışma hareketleri;

Yumuşak – hızlı kesme işleri.

– Her iki ayar vidasını **(54)** iç altıgen anahtarla **(4mm) (17)** **yumuşak** sönümlendirme için gevşetin

– veya

– Her iki ayar vidasını **(54)** daha sert amortisör için sıkın.

**İş parçasının sabitlemesi (bkz. Resim G)**

Çalışma güvenliğini optimum düzeyde tutabilmek için iş parçasını daima sıkıştırılmalıdır.

Sıkıştırılmak için çok küçük olan iş parçalarını işlemeyin.

– İş parçasını **(6)** ve **(5)** dayama raylarına sıkıca bastırın.

– Aletle birlikte teslim edilen vidalı işkenceyi **(19)** kendisi için öngörülen deliklerden **(55)** birine takın.

– Kelebek vidayı gevşetin ve işkenceyi iş parçasına göre ayarlayın. Kelebek vidayı tekrar sıkın.

– Dişli kolu **(57)** iyice sıkın ve iş parçasını sabitleyin.

**İş parçasının gevşetilmesi**

– İşkenceyi gevşetmek için dişli kolu **(57)** saat hareket yönünün tersine çevirin.

**Yatay ve dikey gönye açısının ayarlanması**

Hassas kesme işleminin güvenceye alınabilmesi için yoğun kullanımdan sonra elektrikli el aletinin temel ayarlarını kontrol etmelisiniz ve gerekiyorsa ayarları yeniden yapmalısınız.

Bunun için deneyime ve özel aletlere ihtiyacınız vardır.

Bosch Müşteri Servisi bu işlemi hızlı ve güvenilir biçimde yapar.

► **Kesme işlemine başlamadan önce daima sabitleme topuzunu (11) daima sıkın.** Aksi takdirde testere bıçağı iş parçası içinde sıkışabilir.

**Yatay gönye açısının ayarlanması**

**Yatay standart gönye açısının ayarlanması (Bakınız: Resim H)**

**Sık kullanılan yatay gönye açılarının hızlı ve hassas biçimde ayarlanması için testere tezgahına oluklar (15) yerleştirilmiştir:**

sol	sağ
0°	
45°; 31,6°; 22,5°; 15°	15°; 22,5°; 31,6°; 45°; 60°

– Eğer sıkılmış durumda ise sabitleme topuzunu **(11)** gevşetin.

– Kolu **(12)** çekin ve kesme masasını **(38)** istediğiniz oluğa kadar sola veya sağa çevirin.

– Kolu tekrar bırakın. Kol hissedilir biçimde oluğu kavramalıdır.

– Sabitleme topuzunu **(11)** tekrar sıkın.

**İstenen yatay gönye açısının ayarlanması (Bakınız: Resim I)**

Yatay gönye açısı 52° (sol tarafı) ile 60° (sağ tarafı) arasındaki bir aralıkta ayarlanabilir.

– Eğer sıkılmışsa sabitleme topuzunu **(11)** gevşetin.

– Kolu **(12)** çekin ve aynı anda kendisi için öngörülen oluğu kavrayıncaya kadar kilitleme kancasına **(10)** bastırın. Kesme masası serbestçe hareket edebilecek duruma gelir.

– Sabitleme topuzundan ile kesme masasını **(38)** açı göstergesi **(58)** istenen yatay gönye açısını gösterinceye kadar sola veya sağa çevirin.

– Sabitleme topuzunu **(11)** tekrar sıkın.

– Kolu **(12)** tekrar gevşetmek için (yatay standart gönye açılarını ayarlamak için) kolu yukarı çekin.

Kilitleme kancası **(10)** başlangıç pozisyonuna geri döner ve kol **(12)** tekrar olukları **(15)** kavrayabilir.

**Dikey gönye açısının ayarlanması**

Dikey gönye açısı 47° (sol tarafı) ile 47° (sağ tarafı) arasındaki bir aralıkta ayarlanabilir.

Sık kullanılan dikey gönye açılarını hızlı ve hassas biçimde ayarlayabilmek için 0°, 22,5°, 45° ve 47° açılar için dayamalar öngörülmüştür.

**Sol dikey gönye açısı aralığının ayarlanması (45° ile 0° arası)**

**L**

– Ayarlanabilir sol dayama rayını **(5)** sonuna kadar dışarı çekin.

– Sıkma tutamağını **(13)** gevşetin.

– Kayıcı kolu **(28)** tutamaktan **(1)** tutarak açı göstergesi **(33)** istenen dikey gönye açısını gösterinceye kadar sola hareket ettirin.

– Kayıcı kolu **(28)** bu pozisyonda tutun ve sıkma tutamağını **(13)** tekrar sıkın.

Germe tutamağının sıkma kuvveti kayıcı kolun pozisyonunu istenen her dikey gönye açısında güvenli biçimde tutmalıdır.



### Sağ dikey gönye açısı aralığının ayarlanması (0° ile 45° arası) (bakınız Resim J)

45° R

- Ayarlanabilir sağ dayama rayını (5) sonuna kadar dışarı çekin.
- Sıkma tutamağını (13) gevşetin.
- Kayıcı kolu (28) tutamakta (1) 0° pozisyonundan hafifçe sola kaydırın ve döner topuzu (39), istenen dikey gönye açısı aralığı gösterilinceye kadar çevirin.
- Kayıcı kolu (28) tutamaktan (1) tutarak aç göstergesi (21) istenen gönye açısını gösterinceye kadar sağa hareket ettirin.
- Kayıcı kolu (28) bu pozisyonda tutun ve sıkma tutamağını (13) tekrar sıkın.  
Germe tutamağının sıkma kuvveti kayıcı kolun pozisyonunu istenen her dikey gönye açısında güvenli biçimde tutmalıdır.

### Dikey standart gönye açısının 0° ayarlanması

Dikey standart gönye açısının 0° rahatça tekrar ayarlanabilmesi için döner topuz (39) sol dikey gönye açısı aralığında kavrama yapar.

- Kayıcı kolu (28) sağdan 0° pozisyonuna getirin.

### Bütün dikey gönye açısı aralığının ayarlanması (-47° ile +47° arası)

47°

- Her iki dayama rayını (5) sonuna kadar dışarı çekin.
- Sıkma tutamağını (13) gevşetin.
- Kayıcı kolu (28) tutamakta (1) 0° pozisyonundan hafifçe sola kaydırın ve döner topuzu (39) istenen dikey gönye açısı aralığı gösterilinceye kadar çevirin.
- Kayıcı kolu (28) tutamaktan (1) tutarak aç göstergesi (33) veya (21) istenen dikey gönye açısını gösterinceye kadar sola veya sağa hareket ettirin.
- Kayıcı kolu (28) bu pozisyonda tutun ve sıkma tutamağını (13) tekrar sıkın.  
Germe tutamağının sıkma kuvveti kayıcı kolun pozisyonunu istenen her dikey gönye açısında güvenli biçimde tutmalıdır.

### Dikey standart gönye açısının 22,5° ayarlanması (Bakınız: Resim K)

Ayar düğmesini (34) sonuna kadar dışarı çekin ve 90° çevirin. Daha sonra kayıcı kolu (28) tutamaktan (1) tutarak işitilir biçimde kavrama yapıcaya kadar hareket ettirin.

### Çalıştırma

#### Açılması (bkz. resim L)

Enerjiden tasarruf etmek için elektrikli el aletini sadece kullandığınızda açın.

- Elektrikli el aletini **çalıştırmak** için **önce** açma emniyetini (2) ortaya getirin ve **daha sonra** açma/kapatma şalterine (59) basın ve şalteri basılı tutun.

**Not:** Güvenlik nedenleriyle açma/kapama şalteri (59) kilitlenemez, çalışma esnasında sürekli olarak basılı tutulmalıdır.

#### Kapama

- Aleti **kapatmak** için açma/kapama şalterini (59) bırakın.

#### Yol alma (start) akımı sınırlaması

Elektronik ilk hareket akımı sınırlandırması başlangıç anında elektrikli el aletinin performansını sınırlandırır ve 16A'lık sigorta ile çalışma olanağı sağlar.

**Not:** Elektrikli el aleti açıldıktan hemen sonra tam devir sayısı ile çalışıyorsa ilk hareket akımı sınırlandırması ve yeniden başlatma emniyeti arızalı demektir. Elektrikli el aleti zaman geçirmeden müşteri servisine gönderilmelidir.

### Çalışırken dikkat edilecek hususlar

#### Genel kesme talimatı

- ▶ **Sabitleme topuzunu (11) ve sıkma tutamağını (13) testereleme işleminden önce daima sıkın.** Aksi takdirde testere bıçağı iş parçası içinde sıkışabilir.
- ▶ Kesme işlemine başlamadan önce **sabitleme topuzunu (11) ve sıkma kolunu daima sıkın.** Aksi takdirde testere bıçağı iş parçası içinde sıkışabilir.
- ▶ **Bütün kesme işlerinde önce testere bıçağının hiçbir zaman dayama rayına, vidalı işkenceye veya aletin diğer parçalarına temas etmediğinden emin olmalısınız. Eğer takılı ise yardımcı dayamakları çıkarın veya bunların konumunu ayarlayın.**

Testere bıçağını çarpma ve darbelerle karşı koruyun. Testere bıçağına yandan baskı uygulamayın.

Sadece usulüne uygun kullanım bölümünde belirtilen malzemeleri testereleyin.

Eğilmiş veya bükülmüş iş parçalarını işlemeyin. İş parçasının her zaman dayama rayına dayanabilecek düz bir kenarı olmalıdır.

Uzun ve ağır iş parçalarının boştaki uçları beslenmeli veya desteklenmelidir.

Pandül koruma kapağının usulüne uygun olarak işlev gördüğünden ve serbestçe hareket edebildiğinden emin olun. Alet kolu aşağı indirildiğinde pandül koruma kapağı açılmıştır. Alet kolu yukarı kaldırıldığında pandül koruma kapağı testere bıçağı üzerinde tekrar kapanmalı ve alet kolunun en üst pozisyonunda kilitlenmelidir.

#### Kesme hattının işaretlenmesi (Bakınız: Resim M)

İki lazer ışını testere bıçağının kesme genişliğini gösterir. Bu sayede iş parçası pandül hareketli koruyucu kapak açılmadan kesme yapılmak üzere hassas biçimde konumlandırılabilir.

- Lazer ışınlarını şalterle (60) açın.
- İş parçası üzerinde iki lazer çizgisi arasına işaretinizi doğrultun.

**Not:** Kesme işlemine başlamadan önce kesme genişliğinin doğru olarak gösterilip gösterilmediğini kontrol edin. Lazerin hassas ayarı. Lazer ışınlarının ayarı örneğin titreşimler nedeniyle değişebilir.

#### Kullanıcının pozisyonu (Bakınız: Resim N)

- **Bedeninizi elektrikli el aleti önünde testere bıçağı ile aynı çizgide bulundurmayın, her zaman testere bıçağının yan tarafında durun.** Bu yolla bedeninizi olası bir geri tepmeye karşı korursunuz.
- Ellerinizi, parmaklarınızı ve kollarınızı dönmekte olan testere bıçağından uzak tutun.
- Kayıcı kolun (28) önünde kollarınızı çapraz olarak tutmayın.

#### Müsaade edilen iş parçası ölçüleri

**Maksimum** iş parçası:

yatay gönye açısı	dikey gönye açısı	Yükseklik x Genişlik [mm]	
		İş parçası dayama rayında	İş parçası aralık stoperinde (aksesuar)
0°	0°	104 x 341	110 x 240
45°	0°	104 x 240	110 x 110
0°	45° (sol)	51 x 341	51 x 295
0°	45° (sağ)	38 x 341	38 x 295
45°	45° (sol)	51 x 240	51 x 200
45°	45° (sağ)	38 x 240	38 x 200

**Minimum** iş parçası (= Bütün iş parçaları aletle birlikte teslim edilen vidalı işkence (19) ile testere bıçağının soluna veya sağına sabitlenebilmelidir): 160 x 335 mm (uzunluk x genişlik)

**Maksimum kesme derinliği** (0°/0°): 104 mm

#### Kesme

##### Çekme hareketi olmadan kesme (kısaltma) (bakınız Resim P)

- Kayıcı kolu (28) sonuna kadar arkaya itin ve bu pozisyonda emniyete alın. Derinlik mesnedinin (30) sonuna kadar içeri bastırılmış ve ayar vidasının (29) kayıcı kol hareket ettirilirken derinlik mesnedine temas etmeden oluğa yerleştiğinden emin olun.
- İş parçasını ölçülerine uygun olarak sıkın.
- Gerektiğinde istediğiniz gönye açısını (yatay ve/veya dikey) ayarlayın.
- Elektrikli el aletini çalıştırın.
- Kayıcı kolu (28) tutamaktan (1) tutarak yavaşça aşağı indirin.
- İş parçasını düzgün itme kuvveti ile testereleyin.
- Elektrikli el aletini kapatın ve testere bıçağı tam olarak duruncaya kadar bekleyin.
- Kayıcı kolu (28) yavaşça aşağı indirin.

##### Çekme hareketi ile kesme (Bakınız: Resim Q)

- **Aleti çalıştırmadan önce ve bütün çalışma süresince tutamağı sıkıca kavrayın. Kesme işlemi esnasında kayıcı kolda kontrollü hareket edin.** Bir anlık

#### Besleme levhalarının değiştirilmesi (Bakınız: Resim O)

Kırmızı besleme levhaları (9) elektrikli el aletinin uzun süre kullanımı sonucu aşınabilir.

Bozulan besleme levhalarını değiştirin.

- Elektrikli el aletini çalışma konumuna getirin.
- Vidaları (61) iç altigen anahtarla (4 mm) (17) sökünü ve eski besleme levhasını çıkarın.
- Yeni ve doğru besleme levhasını yerine yerleştirin.
- Besleme levhalarını vidalarla (61) olası çekme hareketinin bütün uzunluğunda testere bıçağı besleme levhası ile temasa gelmeyecek biçimde mümkün olduğu kadar sağa vidalayın.
- Sol besleme levhası için de aynı işlemi tekrarlayın.

dikkatsizlik çok rahat hareket edebilen kayıcı kol nedeniyle ciddi yaralanmalara neden olabilir.

- Kayıcı kolun (28) emniyetini açın. Kayıcı kolu (28) dışarı çekip tekrar içeri itmek suretiyle bir bütün olarak kayma mekanizmasının kullanıma hazır olup olmadığını kontrol edin.
- İş parçasını ölçülerine uygun olarak sıkın.
- Gerektiğinde istediğiniz gönye açısını (yatay ve/veya dikey) ayarlayın.
- Kayıcı kolu (28) tutamaktan (1) tutarak, testere bıçağı iş parçası önüne gelinceye kadar dayama rayından (6) çekin.
- Elektrikli el aletini çalıştırın.
- Kayıcı kolu (28) tutamaktan (1) tutarak yavaşça aşağı indirin.
- Kayıcı kolu (28) dayama rayına (6) doğru itin ve iş parçasını düzgün besleme kuvveti ile kesin.
- Elektrikli el aletini kapatın ve testere bıçağı tam olarak duruncaya kadar bekleyin.
- Kayıcı kolu (28) yavaşça aşağı indirin.

#### Aynı uzunluktaki iş parçalarının kesilmesi (bakınız Resim R)

Aynı uzunluktaki iş parçalarını basitçe kesmek için boylamasına dayanak noktasını (36) (aksesuar) kullanabilirsiniz.

Boylamasına dayanak noktasını testere tezgahı uzatmasının (7) her iki tarafına da takabilirsiniz.

- Kilitleme vidasını (35) gevşetin ve boylamasına dayanak noktasını (36) sıkma vidası (62) üzerine yatırın.
- Kilitleme vidasını (35) tekrar sıkın.
- Testere tezgahı uzatmasını (7) istediğiniz uzunluğa ayarlayın.

#### Derinlik mesnedinin ayarlanması (oluk açma) (Bakınız: Resim S)

Bir oluk açarken veya mesafe dayamağı kullanırken derinlik mesnedinin konumunun değiştirilmesi gerekir.

- Derinlik mesnedini (30) dışarı doğru hareket ettirin.
- Kayıcı kolu (28) tutamaktan (1) tutarak istediğiniz pozisyona getirin.
- Ayar vidasını (29) vida ucu derinlik mesnedine (30) temas edinceye kadar çevirin.
- Kayıcı kolu (28) yavaşça yukarı kaldırın.

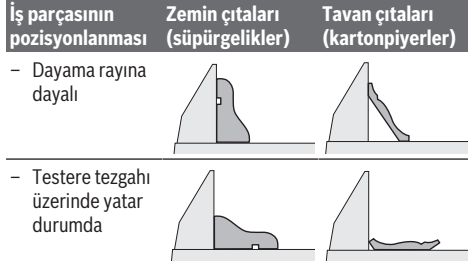
#### Özel iş parçaları

Eğimli veya yuvarlak iş parçalarını kesme için bunları kaymaya karşı özel olarak emniyete almalısınız. Kesme hattında iş parçası, dayama rayı ve testere tezgahı arasında hiç aralık olmamalıdır.

Gerekliyse özel tutucular hazırlamalısınız.

#### Profil çitalarının işlenmesi

Profil çitaları iki şekilde işleyebilirsiniz:



Ayrıca profil çitanın genişliğine bağlı olarak kesme işini çekme hareketiyle veya çekme hareketi olmadan yapabilirsiniz.

Ayarlanan gönye açısını (yatay ve/veya dikey) daima bir atık tahta üzerinde deneyin.

#### Temel ayarların kontrolü ve ayarlanması

Hassas kesme işleminin güvenceye alınabilmesi için yoğun kullanımdan sonra elektrikli el aletinin temel ayarlarını kontrol etmelisiniz ve gerekliyse ayarları yeniden yapmalısınız.

Bunun için deneyime ve özel aletlere ihtiyacınız vardır.

Bosch Müşteri Servisi bu işlemi hızlı ve güvenilir biçimde yapar.

#### Lazerin hassas ayarı

**Not:** Lazer fonksiyonunu test edebilmek için elektrikli el aletinin akım beslemesine bağlı olması gerekir.

► **Lazeri ayarlarken (örneğin alet kolunu hareket ettirirken) hiçbir zaman açma/kapama şalterine basmayın.** Elektrikli el aletinin istenmeden çalışması yaralanmalara neden olabilir.

- Elektrikli el aletinin çalışma konumuna getirin.
- Testere tezgahını (38) çentiğe kadar (15) 0° için çevirin. Kol (12) çentiğe hissedilir biçimde oturtulmalıdır.

#### Kontrol (Bakınız: Resim T1)

- İş parçası üzerinde düz bir kesme hattı çizin.
- Kayıcı kolu (28) tutamaktan (1) tutarak yavaşça aşağı indirin.
- İş parçasını testere bıçağı dişleri kesme hattı ile aynı hizaya gelecek biçimde doğrultun.
- İş parçasını bu pozisyonda tutun ve kayıcı kolu tekrar yavaşça yukarı kaldırın.
- İş parçasını sıkın.
- Lazer ışınlarını şalterle (60) açın.

Kayıcı kol aşağı indirilse bile lazer ışınları iş parçası üzerinde çizilen kesme hattının sağında ve solunda aynı mesafede olmalıdır.

#### Lazer koruyucu kapağının çıkarılması (Bakınız: Resim T2)

- Her iki vidayı (63) lazer koruyucu kapağından (27) iç altıgen anahtarla (4 mm) (17) gevşetin.

**Not:** Lazer koruyucu kapağının ön vidasına ulaşmak için, iç altıgen anahtar pandül hareketli koruyucu kapağın aralıklarından birinden geçirilebilecek ölçüde kayıcı kolu biraz aşağı indirmeniz gerekir.

#### Hizalamanın ayarı (Bakınız: Resim T3)

- Lazer koruyucu kapağını (27) çıkarın.

##### 1. Sağ lazer ışınının ayarlanması:

- Arka ayar vidasını (64) iç altıgen anahtarla (18) sağ lazer ışını iş parçası üzerinde gösterilen kesme hattı ile örtüşünceye kadar çevirin.

Bu işlem esnasında sol lazer ışını da birlikte hareket eder.

Saat hareket yönünün tersine çevirme lazer ışını soldan sağa, saat hareket yönünde çevirme ise sağdan sola hareket ettirir.

##### 2. Sol lazer ışınının ayarlanması:

- Ön ayar vidasını (64) iç altıgen anahtarla (18) sol lazer ışını iş parçası üzerinde gösterilen kesme hattına sağ lazer ışını kadar mesafede olacak biçimde çevirin.

Saat hareket yönünün tersine çevirme lazer ışını soldan sağa, saat hareket yönünde çevirme ise sağdan sola hareket ettirir.

- Lazer koruyucu kapağı (27) tekrar takın.

#### Paralelliğin ayarlanması (Bakınız: Resim T4)

- Lazer koruyucu kapağı (27) çıkarın.
- Sabitleme vidasını (65) (yaklaşık 1-2 tur çevirerek) iç altıgen anahtarla (18) gevşetin. Vidayı tam olarak sökün.
- Lazer montaj levhasını lazer ışınları iş parçası üzerine çizilen kesme hattının sağında ve solunda aynı mesafede olacak biçimde sağa veya sola hareket ettirin.
- Lazer montaj levhasını bu pozisyonda tutun ve tespit vidasını (65) tekrar sıkın.

- Ayarlama işleminden sonra kesme hattı ile hizalamanın doğru olup olmadığını bir kez daha kontrol edin. Gerekirse lazer ışınlarını ayar vidaları (64) ile bir kez daha doğrultun.
- Lazer koruyucu kapağı (27) tekrar takın.

#### Kayıcı kol hareketinde yan taraftaki sapmanın ayarlanması (Bakınız: Resim T5)

- Lazer koruyucu kapağı (27) çıkarın.
- Her iki sabitleme vidasını (66) (yaklaşık 1-2 tur çevirerek) iç altıgen anahtarla (18) gevşetin. Vidaları tam olarak çıkarmayın.
- Lazer gövdesini lazer ışınları kayıcı kol hareketinde yana doğru kaymayacak biçimde hareket ettirin.
- Ayarlama işleminden sonra kesme hattı ile hizalamanın doğru olup olmadığını bir kez daha kontrol edin. Gerekirse lazer ışınlarını ayar vidaları (64) ile bir kez daha doğrultun.
- Lazer gövdesini bu pozisyonda tutun ve tespit vidalarını (66) tekrar sıkın.
- Lazer koruyucu kapağı (27) tekrar takın.

#### Dikey standart gönye açısının 0° ayarlanması

- Elektrikli el aletini taşıma konumuna getirin.
- Kesme masasını (38) oluğa (15) kadar 0° için çevirin. Kol (12) hissedilir biçimde oluğu kavramalıdır.

#### Kontrol (Bakınız: Resim U1)

- Açı masdarını 90°'ye ayarlayın ve kesme masası (38) üzerine yatırın.

Açı masdarının kolu bütün uzunluğu boyunca testere bıçağı (40) ile aynı hizada olmalıdır.

#### Ayarlama (Bakınız: Resim U2)

- Sıkma tutamağını (13) gevşetin.
- Her iki ayar vidasını (67) (en azından 1 tur attırarak) lokma anahtarla (10 mm) gevşetin.
- Ayar vidasını (69) (yaklaşık 3 tur çevirerek) iç altıgen anahtarla (4 mm) (17) gevşetin.
- Ayar vidasını (68) iç altıgen anahtarla (4 mm) (17) açı masdarının kolu bütün uzunluğu boyunca testere bıçağı ile aynı hizaya gelinceye kadar içeri veya dışarı çevirin.
- Sıkma tutamağını (13) tekrar sıkın. Daha sonra önce ayar vidasını (69) ve sonra ayar vidalarını (67) tekrar sıkın.

Eğer açı göstergesi (33) ve (21) ayar işleminden sonra skalanın 0° işareti ile (32) aynı çizgide değilse, açı göstergesinin sabitleme vidalarını bir filips tornavida ile gevşetin ve açı göstergesini 0° işaretleri boyunca doğrultun.

#### Dikey standart gönye açısının 45° (sol) ayarlanması

- Elektrikli el aletini çalışma konumuna getirin.
- Kesme masasını (38) oluğa kadar (15) 0° için çevirin. Kol (12) oluğu hissedilir biçimde kavramalıdır.
- Sol ayarlanabilir dayama rayını (5) sonuna kadar dışarı çekin.
- Sıkma tutamağını (13) gevşetin ve kayıcı kolu sıkma tutamağından (1) tutarak sonuna kadar sola kaydırın (45°).

#### Kontrol (Bakınız: Resim V1)

- Açı masdarını 45°'ye ayarlayın ve kesme masası (38) üzerine yatırın.

Açı masdarının kolu testere bıçağı (40) aynı hizada olmalıdır.

#### Ayarlama (Bakınız: Resim V2)

- Ayar vidasını (70) çatal anahtarla (8 mm) açı masdarının kolu testere bıçağı ile aynı hizaya gelinceye kadar içeri veya dışarı çevirin.
- Sıkma tutamağını (13) tekrar sıkın.

Eğer açı göstergesi (33) ve (21) ayarlama işleminden sonra skalanın 45° işareti (32) ile aynı çizgide değilse, önce bir kez daha dikey gönye açısını 0° ve açı göstergesini kontrol edin. Daha sonra 45° dikey gönye açısının ayarını kontrol edin.

#### Dikey standart gönye açısının 45° (sağ) ayarlanması

- Elektrikli el aletini çalışma konumuna getirin.
- Kesme masasını (38) oluğa (15) kadar 0° için çevirin. Kol (12) hissedilir biçimde oluğu kavramalıdır.
- Sağ ayarlanabilir dayama rayını (5) sonuna kadar dışarı çekin.
- Sıkma tutamağını (13) gevşetin.
- Tutamaktan (1) tutarak kayıcı kolu 0° pozisyonundan hafifçe sola devirin ve döner topuzu (39) sağ dikey gönye açısı aralığı gösterilinceye kadar çevirin.
- Tutamaktan (1) tutarak kayıcı kolu sonuna kadar sağa getirin (45°).

#### Kontrol (Bakınız: Resim W1)

- Açı masdarını 135°'ye ayarlayın ve kesme masası (38) üzerine yatırın.

Açı masdarının kolu bütün uzunluğu boyunca testere bıçağı (40) aynı hizada olmalıdır.

#### Ayarlama (Bakınız: Resim W2)

- Ayar vidasını (71) bir çatal anahtarla (8 mm) masdarının kolu bütün uzunluğu boyunca testere bıçağı ile aynı hizaya gelinceye kadar içeri veya dışarı çevirin.
- Sıkma tutamağını (13) tekrar sıkın.

Eğer açı göstergesi (33) ve (21) ayarlama işleminden sonra skalanın 45° işareti (32) ile aynı çizgide değilse önce bir kez daha dikey gönye açısını 0° ve açı göstergesini kontrol edin. Daha sonra 45° dikey gönye açısının ayarını kontrol edin.

#### Yatay gönye açısı skalasının doğrultulması

- Elektrikli el aletini çalışma konumuna getirin.
- Kesme masasını (38) oluğa kadar (15) 0° için çevirin. Kol (12) oluğu hissedilir biçimde kavramalıdır.

#### Kontrol (Bakınız: Resim X1)

- Açı masdarını 90°'ye ayarlayın ve dayama rayı (6) ile testere bıçağı (40) arasında kesme masası üzerine (38) yerleştirin.

Açı masdarının kolu bütün uzunluğu boyunca testere bıçağı (40) aynı hizada olmalıdır.

#### Ayarlama (bakınız Resim X2)

- Dört ayar vidasını (72) iç altıgen anahtarla (4 mm) (17) gevşetin ve testere tezgahını (38) skala (37) ile birlikte

45°R

açı mastarının kolu bütün uzunluğu boyunca testere bıçağı ile aynı hizaya gelinceye kadar çevirin.

- Vidaları tekrar sıkın.

Eğer açı göstergesi (58) ayarlama işleminden sonra skalanın 0° işareti (37) ile aynı çizgide değilse, vidayı (73) bir yıldız tornavida ile gevşetin ve açı göstergesini 0° işareti boyunca doğrultun.

#### **Sıkma tutamağının (13) sıkma kuvvetinin ayarlanması (Bakınız: Resim Y)**

Sıkma tutamağının (13) sıkma kuvveti sonradan ayarlanabilir.

#### **Kontrol**

- Germe tutamağının sıkma kuvveti kayıcı kolun pozisyonunu istenen her dikey gönye açısında güvenli biçimde tutmalıdır.

#### **Ayarlama**

- Sıkma tutamağını (13) gevşetin.
- Ayar vidasını (74) bir lokma anahtar (17 mm) ile saat hareket yönünün tersinde çevirerek sıkma kuvvetini azaltın veya saat hareket yönünde çevirerek yükseltin.
- Bir dikey gönye açısı ayarlayın, sıkma tutamağını (13) tekrar sıkın ve istediğiniz sıkma kuvvetine erişilip erişilmediğini kontrol edin.

#### **Nakliye (bkz. Resim Z)**

Elektrikli el aletini nakletmeden önce şu işlemleri yapmalısınız:

- Kayar kolu (28) sonuna kadar arkaya itin ve bu pozisyonda emniyete alın.
- Derinlik mesnedinin (30) sonuna kadar içeri bastırılmış ve ayar vidasının (29) kayıcı kol hareket ettirilirken derinlik mesnedine temas etmeden oluğa yerleştiğinden emin olun.
- Kayar kolu taşıma emniyeti (31) sonuna kadar içeri bastırılacak ölçüde aşağı indirin
- Testere tezgahı uzatmalarını (7) sonuna kadar içeri itin.
- Dikey gönye açısı 0° ayarlayın ve sıkma tutamağını (13) sıkın.
- Testere tezgahını (38) sonuna kadar sola çevirin ve sabitleme topuzunu (11) sıkın.
- Şebeke bağlantı kablosunu cırt cırtlı tutturma bandına (75) bağlayın.
- Elektrikli el aletine güvenli olarak takılmayan bütün aksesuarları çıkarın.
- Nakliye esnasında kullanılmayan testere bıçaklarını mümkünse kapalı bir kaba yerleştirin.
- Aleti taşımak için testere tezgahındaki tutamak girintilerinden (16) tutun.
- **Elektrikli el aletini taşımak için sadece taşıma donanımlarını kullanın ve hiçbir zaman koruyucu donanımları, kayar kolu veya tutamağı kullanmayın.**

## **Bakım ve servis**

### **Bakım ve temizlik**

- **Elektrikli el aletinin kendinde bir çalışma yapmadan önce her defasında fişi prizden çekin.**
- **İyi ve güvenli çalışabilmek için elektrikli el aletini ve havalandırma aralıklarını temiz tutun.**

Bağlantı kablosunun değiştirilmesi gerekli ise, güvenlik nedenlerinden dolayı bu tertibat **Bosch**'den veya **Bosch** elektrikli el aletleri yetkili servisinden temin edilmelidir.

Pandül hareketli koruyucu kapak her zaman serbest hareket edebilmeli ve kendiliğinden kapanmalıdır. Bu nedenle pandül hareketli koruyucu kapağın çevresini her zaman temiz tutun. Her çalışmadan sonra toz ve talaşı basınçlı hava veya fırçayla temizleyin.

- Kayıcı makarayı (20) ve kayar kolu (28) düzenli aralıklarla temizleyin.

### **Aksesuar**

	Ürün kodu
Vidalı işkence	1 609 B06 203
Besleme levhaları	1 609 B04 470
Toz torbası	1 609 B05 010
Emme adaptörü	2 607 001 977
Çalışma masası GTA 2500 W	0 601 B12 100
Çalışma masası GTA 3800	0 601 B24 000
Ahşap tozu emen elektrikli süpürge GAS 35 M AFC	0 601 9C3 100

### **Levha malzeme, paneller ve çıtalara için testere bıçakları**

Testere bıçağı 305 x 30 mm, 60 dişli	2 608 641 768
--------------------------------------	---------------

### **Plastik ve demir dışı metaller için testere bıçakları**

Testere bıçağı 305 x 30 mm, 96 dişli	2 608 642 099
--------------------------------------	---------------

Testere bıçağı 305 x 30 mm, 96 dişli	2 608 640 453
--------------------------------------	---------------

### **Bütün laminat zemin türleri için testere bıçakları**

Testere bıçağı 305 x 30 mm, 96 dişli	2 608 642 137
--------------------------------------	---------------

### **Müşteri servisi ve uygulama danışmanlığı**

Müşteri servisleri ürününüzün onarım ve bakımı ile yedek parçalarına ait sorularınızı yanıtlamaktadır. Tehlike işaretlerini ve yedek parçalara ait bilgileri şu sayfada da bulabilirsiniz:

**www.bosch-pt.com**

Bosch uygulama danışma ekibi ürünlerimiz ve aksesuarları hakkındaki sorularınızda sizlere memnuniyetle yardımcı olur.

Bütün başvuru ve yedek parça siparişlerinizde ürünün tip etiketi üzerindeki 10 haneli malzeme numarasını mutlaka belirtin.

**Sadece Türkiye için geçerlidir: Bosch genel olarak yedek parçaları 7 yıl hazır tutar.**

### **Türkiye**

Marmara Elektrikli El Aletleri Servis Hizmetleri Sanayi ve Ticaret Ltd. Şti.

Tersane cd. Zencefil Sok.No:6 Karaköy  
Beyoğlu / İstanbul

Tel.: +90 212 2974320

Fax: +90 212 2507200

E-mail: info@marmarabps.com

Bagrıaçıklar Oto Elektrik

Motorlu Sanayi Çarşısı Doğruer Sk. No:9

Selçuklu / Konya

Tel.: +90 332 2354576

Tel.: +90 332 2331952

Fax: +90 332 2363492

E-mail: bagriaciklarotoelektrik@gmail.com

Akgül Motor Bobinaj San. Ve Tic. Ltd. Şti

Alaaddinbey Mahallesi 637. Sokak No:48/C

Nilüfer / Bursa

Tel: +90 224 443 54 24

Fax: +90 224 271 00 86

E-mail: info@akgulbobinaj.com

Ankaralı Elektrik

Eski Sanayi Bölgesi 3. Cad. No: 43

Kocasinan / KAYSERİ

Tel.: +90 352 3364216

Tel.: +90 352 3206241

Fax: +90 352 3206242

E-mail: gunay@ankarali.com.tr

Asal Bobinaj

Eski Sanayi Sitesi Barbaros Cad. No: 24/C

Canik / Samsun

Tel.: +90 362 2289090

Fax: +90 362 2289090

E-mail: bpsasalbobinaj@hotmail.com

Aygem Elektrik Makine Sanayi ve Tic. Ltd. Şti.

10021 Sok. No: 11 AOSB

Çiğli / İzmir

Tel.: +90232 3768074

Fax: +90 232 3768075

E-mail: boschservis@aygem.com.tr

Bakırcıoğlu Elektrik Makine Hırdavat İnşaat Nakliyat Sanayi  
ve Ticaret Ltd. Şti.

Karaağaç Mah. Sümerbank Cad. No:18/4

Merkez / Erzincan

Tel.: +90 446 2230959

Fax: +90 446 2240132

E-mail: bilgi@korfezelektrik.com.tr

Bosch Sanayi ve Ticaret A.Ş.

Elektrikli El Aletleri

Aydınevler Mah. İnönü Cad. No: 20

Küçükyalı Ofis Park A Blok

34854 Maltepe-İstanbul

Tel.: 444 80 10

Fax: +90 216 432 00 82

E-mail: iletisim@bosch.com.tr

www.bosch.com.tr

Bulsan Elektrik

İstanbul Cad. Devrez Sok. İstanbul Çarşısı

No: 48/29 İskitler

Ulus / Ankara

Tel.: +90 312 3415142

Tel.: +90 312 3410302

Fax: +90 312 3410203

E-mail: bulsanbobinaj@gmail.com

Çözüm Bobinaj

Küsget San.Sit.A Blok 11Nolu Cd.No:49/A

Şehitkamil/Gaziantep

Tel.: +90 342 2351507

Fax: +90 342 2351508

E-mail: cozumbobinaj2@hotmail.com

Onarım Bobinaj

Raif Paşa Caddesi Çay Mahallesi No:67

İskenderun / HATAY

Tel:+90 326 613 75 46

E-mail: onarim\_bobinaj31@mynet.com

Faz Makine Bobinaj

Cumhuriyet Mah. Sanayi Sitesi Motor

İşleri Bölümü 663 Sk. No:18

Murat Paşa / Antalya

Tel.: +90 242 3465876

Tel.: +90 242 3462885

Fax: +90 242 3341980

E-mail: info@fazmakina.com.tr

Günşah Otomotiv Elektrik Endüstriyel Yapı Malzemeleri San

ve Tic. Ltd. Şti

Beylikdüzü Sanayi Sit. No: 210

Beylikdüzü / İstanbul

Tel.: +90 212 8720066

Fax: +90 212 8724111

E-mail: gunsaelektrik@ttmail.com

Sezmen Bobinaj Elektrikli El Aletleri İmalatı San ve Tic. Ltd.

Şti.

Ege İş Merkezi 1201/4 Sok. No: 4/B

Yenişehir / İzmir

Tel.: +90 232 4571465

Tel.: +90 232 4584480

Fax: +90 232 4573719

E-mail: info@sezmenbobinaj.com.tr

Üstündağ Bobinaj ve Soğutma Sanayi

Nusretiye Mah. Boyacılar Aralığı No: 9

Çorlu / Tekirdağ

Tel.: +90 282 6512884

Fax: +90 282 6521966

E-mail: info@ustundagsogutma.com

İŞIKLAR ELEKTRİK BOBİNAJ

Karasoku Mahallesi 28028. Sokak No:20/A

Merkez / ADANA

Tel.: +90 322 359 97 10 - 352 13 79

Fax: +90 322 359 13 23

E-mail: isiklar@isiklarelektrik.com

**Diğer servis adreslerini şurada bulabilirsiniz:**

www.bosch-pt.com/serviceaddresses

## Tasfiye

Elektrikli el aleti, aksesuar ve ambalaj malzemesi çevre dostu bir yöntemle tasfiye edilmek üzere tekrar kazanım merkezine gönderilmelidir.



Elektryczne narzędzia należy wycofać z użytkowania!  
atmayın!

### Sadece AB ülkeleri için:

Eski elektryczne narzędzia i elektronika aletlere ilişkin 2012/19/EU sayılı Avrupa Birliği yönetmeliği ve bunların tek tek ülkelerin hukuklarına uyarlanması uyarınca, kullanım ömrünü tamamlamış elektryczne aletleri ayrı ayrı toplanmak ve çevre dostu bir yöntemle tasfiye edilmek üzere yeniden kazanım merkezlerine gönderilmek zorundadır.

Atık elektryczne i elektronika ekipmanlar uygun şekilde imha edilmezse olası tehlikeli maddelerin varlığı nedeniyle çevre ve insan sağlığı üzerinde zararlı etkileri olabilir.

## Polski

### Wskazówki bezpieczeństwa

#### Ogólne wskazówki dotyczące bezpieczeństwa pracy z elektronarzędziami

**⚠ OSTRZEŻENIE** Należy zapoznać się ze wszystkimi ostrzeżeniami i wskazówkami dotyczącymi bezpieczeństwa użytkowania oraz ilustracjami i danymi technicznymi, dostarczonymi wraz z niniejszym elektronarzędziem. Nieprzestrzeganie poniższych wskazówek może stać się przyczyną porażenia prądem elektrycznym, pożaru i/lub poważnych obrażeń ciała.

**Należy zachować wszystkie przepisy i wskazówki bezpieczeństwa dla dalszego zastosowania.**

Pojęcie "elektronarzędzie" odnosi się do elektronarzędzia zasilanych energią elektryczną z sieci (z przewodem zasilającym) i do elektronarzędzia zasilanych akumulatorami (bez przewodu zasilającego).

#### Bezpieczeństwo w miejscu pracy

- ▶ **Miejsce pracy należy utrzymywać w czystości i zapewnić dobre oświetlenie.** Nieporządek i brak właściwego oświetlenia sprzyjają wypadkom.
- ▶ **Elektronarzędzia nie należy używać w środowiskach zagrożonych wybuchem, np. w pobliżu łatwopalnych cieczy, gazów lub pyłów.** Podczas pracy elektronarzędziem wytwarzają się iskry, które mogą spowodować zapłon pyłów lub oparów.
- ▶ **Podczas użytkowania urządzenia należy zwrócić uwagę na to, aby dzieci i inne osoby postronne znajdowały się w bezpiecznej odległości.** Czynniki rozpraszające mogą spowodować utratę panowania nad elektronarzędziem.

#### Bezpieczeństwo elektryczne

- ▶ **Wtyczki elektronarzędzi muszą pasować do gniazda. Nie wolno w żadnej sytuacji i w żaden sposób modyfi-**

**kować wtyczek. Podczas pracy elektronarzędziami z uziemieniem ochronnym nie wolno stosować żadnych wtyczek adaptacyjnych.** Oryginalne wtyczki i pasujące do nich gniazda sieciowe zmniejszają ryzyko porażenia prądem.

- ▶ **Należy unikać kontaktu z uziemionymi elementami lub zwartymi z masą, takimi jak rury, grzejniki, kuchenki i lodówki.** Uziemienie ciała zwiększa ryzyko porażenia prądem elektrycznym.
- ▶ **Elektronarzędzia nie wolno narażać na kontakt z deszczem ani wilgocią.** Przedostanie się wody do wnętrza obudowy zwiększa ryzyko porażenia prądem elektrycznym.
- ▶ **Nie używać przewodu zasilającego do innych celów. Nie wolno używać przewodu do przenoszenia ani przesuwania elektronarzędzia; nie wolno też wyjmować wtyczki z gniazda, pociągając za przewód. Przewód należy chronić przed wysokimi temperaturami, należy go trzymać z dala od oleju, ostrych krawędzi i ruchomych części urządzenia.** Uszkodzone lub splątane przewody zwiększają ryzyko porażenia prądem elektrycznym.
- ▶ **Używając elektronarzędzia na świeżym powietrzu, należy upewnić się, że przedłużacz jest przeznaczony do pracy na zewnątrz.** Użycie przedłużacza przeznaczonego do pracy na zewnątrz zmniejsza ryzyko porażenia prądem elektrycznym.
- ▶ **Jeżeli nie ma innej możliwości, niż użycie elektronarzędzia w wilgotnym otoczeniu, należy podłączyć je do źródła zasilania wyposażonego w wyłącznik ochronny różnicowoprądowy.** Zastosowanie wyłącznika ochronnego różnicowoprądowego zmniejsza ryzyko porażenia prądem elektrycznym.

#### Bezpieczeństwo osób

- ▶ **Podczas pracy z elektronarzędziem należy zachować czujność, każdą czynność wykonywać ostrożnie i z rozwagą. Nie przystępować do pracy elektronarzędziem w stanie zmęczenia lub będąc pod wpływem narkotyków, alkoholu lub leków.** Chwila nieuwagi podczas pracy może grozić bardzo poważnymi obrażeniami ciała.
- ▶ **Stosować środki ochrony osobistej. Należy zawsze nosić okulary ochronne.** Środki ochrony osobistej, np. maska przeciwpyłowa, antypoślizgowe obuwie, kask ochronny czy ochraniacze na uszy, w określonych warunkach pracy obniżają ryzyko obrażeń ciała.
- ▶ **Należy unikać niezamierzonego uruchomienia narzędzia. Przed podłączeniem elektronarzędzia do źródła zasilania i/lub podłączeniem akumulatora, podniesieniem albo transportem urządzenia, należy upewnić się, że włącznik elektronarzędzia znajduje się w pozycji wyłączonej.** Przenoszenie elektronarzędzia z palcem opartym na włączniku/wyłączniku lub włożeniem do gniazda sieciowego wtyczki włączonego narzędzia, może stać się przyczyną wypadków.
- ▶ **Przed włączeniem elektronarzędzia należy usunąć wszystkie narzędzia nastawcze i klucze maszynowe.**

Narzędzia lub klucze, pozostawione w ruchomych częściach urządzenia, mogą spowodować obrażenia ciała.

- ▶ **Należy unikać nienaturalnych pozycji przy pracy. Należy dbać o stabilną pozycję przy pracy i zachowanie równowagi.** Dzięki temu można będzie łatwiej zapamiętać nad elektronarzędziem w nieprzewidzianych sytuacjach.
- ▶ **Należy nosić odpowiednią odzież. Nie należy nosić luźnej odzieży ani biżuterii. Włosy i odzież należy trzymać z dala od ruchomych części.** Luźna odzież, biżuteria lub długie włosy mogą zostać pochwycone przez ruchome części.
- ▶ **Jeżeli producent przewidział możliwość podłączenia odkurzacza lub systemu odsysania pyłu, należy upewnić się, że są one podłączone i są prawidłowo stosowane.** Użycie urządzenia odsysającego pył może zmniejszyć zagrożenie zdrowia pyłami.
- ▶ **Nie wolno dopuścić, aby rutyna, nabyta w wyniku ciężkiej pracy elektronarzędziem, zastąpiła ściśle przestrzeganie zasad bezpieczeństwa.** Brak ostrożności i rozwagi podczas obsługi elektronarzędzia może w ułamku spowodować ciężkie obrażenia.

#### Obsługa i konserwacja elektronarzędzi

- ▶ **Nie należy przeciążać elektronarzędzia. Należy dobrać odpowiednie elektronarzędzie do wykonywanej czynności.** Odpowiednio dobrane elektronarzędzie wykona pracę lepiej i bezpieczniej, z prędkością, do jakiej jest przystosowane.
- ▶ **Nie należy używać elektronarzędzia z uszkodzonym włącznikiem/wyłącznikiem.** Elektronarzędzie, którym nie można sterować za pomocą włącznika/wyłącznika, stwarza zagrożenie i musi zostać naprawione.
- ▶ **Przed rozpoczęciem jakichkolwiek prac nastawczych, przed wymianą osprzętu lub przed odłożeniem elektronarzędzia należy wyjąć wtyczkę z gniazda sieciowego i/lub usunąć akumulator.** Ten środek ostrożności ogranicza ryzyko niezamierzonego uruchomienia elektronarzędzia.
- ▶ **Nieużywane elektronarzędzia należy przechowywać w miejscu niedostępnym dla dzieci. Nie należy udostępniać narzędzia osobom, które nie są z nim obeznane lub nie zapoznały się z niniejszą instrukcją.** Elektronarzędzia w rękach nieprzeszkolonego użytkownika są niebezpieczne.
- ▶ **Elektronarzędzia i osprzęt należy utrzymywać w niezagannym stanie technicznym. Należy kontrolować, czy ruchome części urządzenia prawidłowo funkcjonują i nie są zablokowane, czy nie doszło do uszkodzenia niektórych części oraz czy nie występują inne okoliczności, które mogą mieć wpływ na prawidłowe działanie elektronarzędzia. Uszkodzone części należy naprawić przed użyciem elektronarzędzia.** Wiele wypadków spowodowanych jest niewłaściwą konserwacją elektronarzędzi.
- ▶ **Należy stale dbać o czystość narzędzi skrawających i regularnie je ostrzyć.** Starannie konserwowane, ostre

narzędzia skrawające rzadziej się blokują i są łatwiejsze w obsłudze.

- ▶ **Elektronarzędzi, osprzętu, narzędzi roboczych itp. należy używać zgodnie z ich instrukcjami oraz uwzględniać warunki i rodzaj wykonywanej pracy.** Wykorzystanie elektronarzędzi do celów niezgodnych z ich przeznaczeniem jest niebezpieczne.
- ▶ **Uchwyty i powierzchnie chwytowe powinny być zawsze suche, czyste i niezabrudzone olejem ani smarem.** Śliskie uchwyty i powierzchnie chwytowe nie pozwalają na bezpieczne trzymanie narzędzia i kontrolę nad nim w nieoczekiwanych sytuacjach.

#### Serwis

- ▶ **Prace serwisowe przy elektronarzędziu mogą być wykonywane wyłącznie przez wykwalifikowany personel i przy użyciu oryginalnych części zamiennych.** W ten sposób zagwarantowana jest bezpieczna eksploatacja elektronarzędzia.

#### Zasady bezpieczeństwa podczas pracy z ukośnicami

- ▶ **Ukośnice przeznaczone są do cięcia drewna lub produktów drewnopochodnych: nie należy ich stosować z tarczami ściernymi do cięcia materiałów żelaznych, takich jak sztaby, pręty, śruby itp.** Pył ścierny może spowodować blokadę ruchomych części, np. osłony dolnej. Iskry powstające podczas cięcia tarczą ścierną mogą spowodować zapalenie się osłony dolnej, wypełnienia szczeliny tarczy i innych elementów wykonanych z tworzywa sztucznego.
- ▶ **Należy stosować zaciski do mocowania obrabianego przedmiotu zawsze, gdy tylko jest to możliwe. Jeżeli obrabiany element przytrzymywany jest ręką, należy zawsze zwracać uwagę, aby ręka znajdowała się w odległości nie mniejszej niż 100 mm od każdej ze stron tarczy pilarskiej. Pilarki nie wolno stosować do cięcia elementów, które są zbyt małe, aby można je było bezpiecznie zamocować w zacisku lub przytrzymać ręką.** Jeżeli ręka osoby obsługującej znajduje się zbyt blisko tarczy pilarskiej, istnieje zwiększone ryzyko odniesienia obrażeń, spowodowane kontaktem z krawędzią skrawającą.
- ▶ **Obrabiany element należy unieruchomić i zablokować w zacisku lub przycisnąć równocześnie do prowadnicy i do stołu. W żadnym wypadku nie wolno podsuwać obrabianego materiału pod tarczę ani ciąć z ręki.** Niezabezpieczone lub poruszające się elementy mogą zostać wyrzucone z dużą prędkością, powodując obrażenia.
- ▶ **Pilarkę należy przesuwając przez materiał, lekko ją popychając. Nie należy ciągnąć pilarki przez materiał. Aby wykonać cięcie, należy podnieść głowicę tnącą i przesunąć ją ponad materiałem przeznaczonym do obróbki. W następnej kolejności należy uruchomić silnik, docisnąć głowicę do dołu i prowadzić ją przez materiał, lekko popychając.** Cięcie poprzez ciągnięcie maszyny może spowodować przemieszczenie się tarczy pilar-



skiej w stronę powierzchni obrabianego elementu i gwałtowny odrzut pilarki w kierunku osoby obsługującej.

- ▶ **Nie wolno trzymać rąk nad planowaną linią cięcia ani też przed lub za tarczą pilarską.** Przytrzymywanie obrabianego materiału na krzyż, tzn. trzymanie obrabianego elementu z prawej strony tarczy pilarskiej za pomocą lewej ręki lub na odwrót, jest bardzo niebezpieczne.
- ▶ **W czasie, gdy tarcza pilarska się obraca, nie wolno żadną z rąk sięgać za prowadnicę np. po to, by usunąć wióry ani w żadnym innym celu. Należy zachować odległość nie mniejszą niż 100 mm od każdej ze stron tarczy pilarskiej.** Odległość obracającej się tarczy pilarskiej od ręki nie zawsze można ocenić, co może spowodować doznanie poważnych obrażeń ciała.
- ▶ **Przed przystąpieniem do cięcia materiał przeznaczony do obróbki należy poddać dokładnej kontroli. Jeżeli materiał jest nierówny lub wygięty, należy docisnąć go zewnętrzną stroną wygięcia do prowadnicy. Należy zawsze upewnić się, czy między obrabianym elementem, prowadnicą a stołem nie ma luki wzdłuż linii cięcia.** Krzywe lub wygięte elementy mogą przekreślić się lub przemieścić i spowodować zablokowanie się tarczy pilarskiej podczas cięcia. W obrabianym materiale nie mogą znajdować się gwoździe ani żadne inne obce elementy.
- ▶ **Nie wolno stosować pilarki przed uprzątnięciem ze stołu pilarskiego wszystkich narzędzi, wiórów itp. Na stole może znajdować się tylko element przeznaczony do obróbki.** Drobne odpadki, kawałki drewna lub inne przedmioty mogą wejść w kontakt z obracającą się tarczą i zostać wyrzucone z dużą prędkością.
- ▶ **Wolno ciąć wyłącznie jeden element naraz.** Elementów ułożonych jeden na drugim nie można w odpowiedni sposób zamocować ani podeprzeć, w związku z czym mogą one zostać pochwytane przez tarczę lub przemieścić się podczas cięcia.
- ▶ **Przed przystąpieniem do użytkowania należy upewnić się, czy ukośnica jest zamontowana lub umieszczona na równej, stabilnej powierzchni roboczej.** Równa i stabilna powierzchnia robocza zmniejsza ryzyko przechylenia się lub przewrócenia ukośnicy.
- ▶ **Należy dobrze rozplanować swoją pracę. Przy każdej zmianie kąta cięcia lub nachylenia, należy upewnić się, że regulowana prowadnica jest odpowiednio zamocowana, przytrzymuje obrabiany element i nie wchodzi w kontakt z tarczą lub systemem osłon.** Bez włączania urządzenia za pomocą przycisku "ON" i bez umieszczania materiału na stole roboczym, należy przeprowadzić symulację procesu cięcia ukośnicą, aby upewnić się, że tarcza pilarska nie wchodzi w kontakt z prowadnicą i że nie wystąpi ryzyko przecięcia prowadnicy.
- ▶ **Należy zadbać o odpowiednie podparcie materiału, np. za pomocą przedłużek stołu, koźła itp., które wydłużą lub rozszerzą powierzchnię stołu pilarskiego.** Elementy, które są dłuższe lub szersze niż stół do ukośnic i nie zostały odpowiednio zabezpieczone mogą się przechylić. Jeżeli obrabiany przedmiot, lub odcięty kawałek odchyli się, może on podnieść osłonę dolną lub zostać odrzucony przez obracającą się tarczę.
- ▶ **Nie wolno wykorzystywać osób trzecich do podpierania materiału, w zastępstwie przedłużek stołu.** Niestabilne podparcie obrabianych elementów może spowodować zablokowanie się tarczy lub przemieszczenie się elementu podczas procesu cięcia, a co za tym idzie pociągnięcie osoby obsługującej i pomagającej w kierunku obracającej się tarczy.
- ▶ **Nie wolno w żadnym wypadku blokować ani dociskać odciętych kawałków materiału do obracającej się tarczy pilarskiej.** W przypadku stosowania ograniczników, np. ogranicznika długości, odcięty kawałek może zaklinować się w tarczy i zostać gwałtownie wyrzucony.
- ▶ **Należy zawsze stosować zaciski lub inne, specjalne elementy mocujące zaprojektowane do mocowania okrągłych elementów, takich jak pręty lub rury.** Pręty mają tendencję do przekręcania się podczas cięcia, co powoduje "wcinanie" się tarczy w innym miejscu materiału. W konsekwencji obrabiany element wraz z ręką osoby obsługującej może zostać pociągnięty w kierunku tarczy.
- ▶ **Tarcza pilarska powinna osiągnąć pełną prędkość, zanim zostanie przyłożona do obrabianego elementu.** W ten sposób można obniżyć ryzyko odrzutu obrabianego elementu.
- ▶ **W razie zablokowania się obrabianego elementu lub tarczy należy wyłączyć ukośnicę. Odczekać, aż wszystkie obracające się elementy zatrzymają się, wyjąć wtyczkę z gniazda sieciowego i/lub usunąć akumulator. Następnie wyjąć narzędzie robocze z materiału.** Kontynuacja pracy z zablokowanym materiałem może spowodować utratę kontroli lub uszkodzenie ukośnicy.
- ▶ **Po zakończeniu cięcia należy zwolnić wyłącznik, ustawić głowicę pilarki w pozycji dolnej, odczekać, aż tarcza przestanie się obracać i dopiero potem usunąć cięty materiał.** Zbliżanie ręki do obracającej się nadal tarczy jest niebezpieczne.
- ▶ **Wykonując cięcie częściowe lub zwalniając wyłącznik, zanim głowica tnąca znajdzie się w pozycji dolnej, należy mocno przytrzymać rękojeść pilarki.** Działanie hamujące pilarki może spowodować szarpnięcie narzędziem w dół, niosąc ze sobą ryzyko obrażeń.
- ▶ **Nie wolno zdejmować ręki z rękojeści, gdy głowica znajdzie się w najniższym położeniu. Głowicę zawsze należy przesunąć z powrotem w najwyższe położenie, trzymając dłoń ręką rękojeść.** Głowica poruszająca się w sposób niekontrolowany zwiększa ryzyko doznania obrażeń.
- ▶ **Stanowisko pracy należy utrzymywać w czystości.** Szczególnie niebezpieczne są mieszanki materiałów. Pył z metalu lekkiego może się zapalić lub wybuchnąć.
- ▶ **Nie należy używać stępionych, wyszczerbionych, odkształconych ani uszkodzonych tarcz pilarskich. Tarcze pilarskie ze stępionymi lub niewłaściwie ustawionymi zębami, z powodu zbyt wąskiego rzazu, są przyczyną zwiększonego tarcia i mogą doprowadzić do zablokowania się tarczy w materiale oraz odrzutu.**

- ▶ **Nie używać tarcz pilarskich z wysokostopowej stali szybko tnącej (stal HSS).** Tego rodzaju tarcze są podatne na złamanie.
- ▶ **Należy zawsze stosować tarcze pilarskie o właściwych wymiarach i z odpowiednim otworem montażowym (np. gwiazdzistym lub okrągłym).** Tarcze pilarskie nieodpasowane do otworu montażowego powodują bicie, co może prowadzić do utraty panowania nad elektronarzędziem.
- ▶ **Nie wolno w żadnym wypadku usuwać resztek pozostałych z obróbki, opiłków itp. z obszaru pracy elektronarzędzia, podczas gdy jest ono włączone.** Przed wyłączeniem elektronarzędzia należy zawsze najpierw ustawić głowicę elektronarzędzia w pozycji spoczynkowej.
- ▶ **Nie dotykać tarczy pilarskiej po zakończeniu pracy, zanim tarcza się nie ochłodzi.** Tarcza pilarska nagrzewa się podczas pracy do bardzo wysokich temperatur.
- ▶ **Ostrożnie: Użycie innych, niż podane w niniejszej instrukcji, elementów obsługowych i regulacyjnych oraz zastosowanie innych metod postępowania może prowadzić do niebezpiecznej ekspozycji na promieniowanie laserowe.**
- ▶ **Nie wolno zamieniać wbudowanego lasera na laser innego typu.** Laser niepasujący do elektronarzędzia może być źródłem zagrożenia dla osób.
- ▶ **Nie wolno dokonywać żadnych zmian ani modyfikacji urządzenia laserowego.** Opisane w niniejszej instrukcji usługi możliwości ustawień mogą być stosowane bez żadnego ryzyka.



**Nie wolno kierować wiązki laserowej w stronę osób i zwierząt, nie wolno również samemu wpatrywać się w wiązkę ani w jej odbicie.** Można w ten sposób spowodować czyjeś oślepienie, wypadki lub uszkodzenie wzroku.

- ▶ **Należy dbać o czytelność tabliczek ostrzegawczych, znajdujących się na elektronarzędziu.**

## Symbole

Następujące symbole mogą być ważne podczas użytkowania elektronarzędzia. Proszę zapamiętać te symbole i ich znaczenia. Właściwa interpretacja symboli ułatwi użytkownikowi lepsze i bezpieczniejsze użytkowanie urządzenia.

Symbole i ich znaczenie	
	<b>Klasa lasera 1</b>
	<b>Gdy elektronarzędzie jest włączone, należy trzymać dłonie z dala od obszaru pracy.</b> Podczas kontaktu z tarczą istnieje niebezpieczeństwo doznania obrażeń.

## Symbole i ich znaczenie



**Należy stosować maskę przeciwpyłową.**



**Należy stosować okulary ochronne.**



**Należy stosować środki ochrony słuchu.** Hałas może spowodować utratę słuchu.



**Strefa niebezpieczna! W miarę możliwości nie zbliżać do tej strefy dłoni, palców ani ramion.**



**Należy zwrócić uwagę, aby przypadkowo nie włożyć palców między ruchome części głowicy.** Istnieje niebezpieczeństwo przygniecenia i poważnego zranienia palców.



Należy zwrócić uwagę na wymiary tarczy. Średnica otworu musi pasować bez luzu do wrzeciona. Jeżeli konieczne jest użycie kształtek redukcyjnych, należy zwrócić uwagę, aby kształtka redukcyjna pasowała wymiarami do grubości korpusu tarczy i średnicy otworu, a także do średnicy wrzeciona narzędzia. W miarę możliwości należy stosować kształtki redukcyjne dostarczone wraz z tarczą.

Średnica tarczy musi odpowiadać średnicy podanej na symbolu.



Elektronarzędzie należy przenosić, trzymając je wyłącznie za specjalnie oznaczone miejsca (zagłębienia) lub za uchwyt transportowy.



Nie wolno przenosić elektronarzędzia, trzymając je za rękojeść głowicy.



Włączanie lasera



Uchwyt mocujący jest otwarty:

**Symbole i ich znaczenie**

	możliwość ustawiania pionowych kątów cięcia.
	Uchwyt mocujący jest zamknięty: nastawiony pionowy kąt cięcia jest utrzymywany.
	Poszczególne kroki, które należy wykonać, aby ustawić pionowy kąt cięcia. <b>1.</b> Zwolnić uchwyt mocujący <b>2.</b> Lekko przechylić głowicę w lewo <b>3.</b> Ustawić żądany pionowy kąt cięcia za pomocą gałki obrotowej
	Ustawianie pionowych zakresów kąta cięcia za pomocą gałki obrotowej:
	Nachylenie tarczy w lewo (45° do 0°)
	Nachylenie tarczy w prawo (0° do 45°)
	Całkowity zakres wychylenia głowicy (-47° do +47°)

**Opis urządzenia i jego zastosowania**

**Należy przeczytać wszystkie wskazówki dotyczące bezpieczeństwa i zalecenia.** Nieprzestrzeżenie wskazówek dotyczących bezpieczeństwa i zaleceń może doprowadzić do porażenia prądem elektrycznym, pożaru i/lub poważnych obrażeń ciała.

Proszę zwrócić uwagę na rysunki zamieszczone na początku instrukcji obsługi.

**Użycie zgodne z przeznaczeniem**

Elektronarzędzie jest urządzeniem stacjonarnym, przeznaczonym do wzdłużnego i poprzecznego cięcia drewna po linii prostej. Istnieje przy tym możliwość ustawienia kątów cięcia w poziomie, w zakresie od -52° od +60°, jak również w pionie, w zakresie od 47° (po lewej stronie) do 47° (po prawej stronie).

Moc elektronarzędzia przystosowana jest do cięcia drewna twardego i miękkiego oraz do cięcia płyt wiórowych i pilśniowych.

Możliwe jest też cięcie profili aluminiowych i tworzyw sztucznych, jednakże konieczne jest użycie odpowiednich tarcz.

**Przedstawione graficznie komponenty**

Numeracja przedstawionych graficznie komponentów odnosi się do schematu elektronarzędzia na stronach graficznych.

(1) Rękojeść

(2) Blokada włącznika/wyłącznika

- (3) Pokrywa ochronna  
 (4) Osłona  
 (5) Przewodząca szyna oporowa  
 (6) Szyna oporowa  
 (7) Przedłużka stołu pilarskiego  
 (8) Otwory montażowe  
 (9) Podkładka  
 (10) Klamra mocująca  
 (11) Gałka nastawcza dla dowolnych kątów cięcia (w poziomie)  
 (12) Dźwignia wstępnego ustawiania kątów cięcia (w poziomie)  
 (13) Uchwyt mocujący dla dowolnych kątów cięcia (w pionie)  
 (14) Ogranicznik dystansowy<sup>a)</sup>  
 (15) Nacięcia dla standardowych kątów cięcia (w poziomie)  
 (16) Zagłębienia  
 (17) Klucz sześciokątny (6 mm / 4 mm)  
 (18) Klucz sześciokątny (2 mm)  
 (19) Ścisk stolarski  
 (20) Rolka ślizgowa  
 (21) Wskaźnik zakresów kąta cięcia w prawo (0° do 47°) (w pionie)  
 (22) Osłona przeciwwiórowa  
 (23) Wyrzutnik wiórowy  
 (24) Przystawka do odsysania pyłu  
 (25) Dźwignia zaciskowa mechanizmu przesuwanego  
 (26) Tabliczka ostrzegawcza lasera  
 (27) Osłona lasera  
 (28) Głowica  
 (29) Śruba regulacyjna ogranicznika głębokości  
 (30) Ogranicznik głębokości  
 (31) Zabezpieczenie transportowe  
 (32) Skala dla kątów cięcia (w pionie)  
 (33) Wskaźnik zakresów kąta cięcia w lewo (47° do 0°) (w pionie)  
 (34) Pokrętło regulacyjne dla kąta cięcia 22,5° (w pionie)  
 (35) Śruba blokująca ogranicznika długości<sup>b)</sup>  
 (36) Ogranicznik długości<sup>a)</sup>  
 (37) Skala dla kątów cięcia (w poziomie)  
 (38) Stół pilarski  
 (39) Gałka do regulacji zakresów kąta cięcia (w pionie)  
 (40) Tarcza pilarska  
 (41) Otwór wyjściowy wiązki laserowej  
 (42) Śruba blokująca mechanizmu drążkowego ostony  
 (43) Mechanizm drążkowy ostony

- (44) Przednia śruba mocująca (pokrywa/osłona)  
 (45) Tylna śruba mocująca (pokrywa/osłona)  
 (46) Pokrywa  
 (47) Blokada wrzeczona  
 (48) Śruba sześciokątna do zamocowania tarczy pilarskiej  
 (49) Kołnierz mocujący  
 (50) Wewnętrzny kołnierz mocujący  
 (51) Dźwignia zaciskowa przedłużki stołu pilarskiego  
 (52) Śruba blokująca przestawnej szyny oporowej  
 (53) Amortyzator  
 (54) Śruby do regulacji amortyzacji  
 (55) Otwory ścisku stolarskiego  
 (56) Nakrętka motylkowa  
 (57) Pręt gwintowany  
 (58) Wskaźnik kąta cięcia (w poziomie)  
 (59) Włącznik/wyłącznik  
 (60) Włącznik/wyłącznik lasera (oznaczanie linii cięcia)  
 (61) Śruby podkładki
- (62) Śruba zaciskowa ogranicznika długości<sup>a)</sup>  
 (63) Śruba osłony lasera  
 (64) Śruba nastawcza do pozycjonowania lasera (wyrównanie)  
 (65) Śruba mocująca płyty montażowej lasera  
 (66) Śruba mocująca obudowy lasera  
 (67) / Śruby nastawcze do ustawiania pozycji podstawowej 0° (pionowy kąt cięcia)  
 (68) /  
 (69)  
 (70) Śruba nastawcza do ustawiania pozycji podstawowej 45° (pionowy kąt cięcia w lewo)  
 (71) Śruba nastawcza do ustawiania pozycji podstawowej 45° (pionowy kąt cięcia w prawo)  
 (72) Śruby nastawcze skali kąta cięcia (w poziomie)  
 (73) Śruba wskaźnika kąta cięcia (w poziomie)  
 (74) Śruba nastawcza do ustawiania siły zaciskowej uchwyty mocującego dla dowolnych kątów cięcia (w pionie)  
 (75) Taśma z rzepem
- a) Osprzęt ukazany na rysunkach lub opisany w instrukcji użytkownika nie wchodzi w standardowy zakres dostawy. Kompletny asortyment wyposażenia dodatkowego można znaleźć w naszym katalogu osprzętu.

## Dane techniczne

Piła do cięcia paneli		GCM 12 GDL	GCM 12 GDL	GCM 12 GDL
Numer katalogowy		<b>3 601 M23 601</b> <b>3 601 M23 631</b> <b>3 601 M23 671</b>	<b>3 601 M23 661</b>	<b>3 601 M23 6P1</b> <b>3 601 M23 6B.</b>
Moc nominalna	W	2000	1500	1800
Napięcie znamionowe	V	230–240	110	220–240
Częstotliwość	Hz	50/60	50/60	50/60
Prędkość obrotowa bez obciążenia	min <sup>-1</sup>	4000	4000	4000
Ogranicznik prądu rozruchowego		●	–	●
Typ lasera	nm	650	650	650
	mW	< 1	< 1	< 1
Klasa lasera		1	1	1
Waga zgodnie z EPTA-Procedure 01:2014	kg	32,1	32,1	32,1
Klasa ochrony		□/II	□/II	□/II
<b>Wymiary odpowiednich tarcz</b>				
Średnica tarczy	mm	305	305	305
Grubość korpusu tarczy	mm	1,7–2,6	1,7–2,6	1,7–2,6
Maks. szerokość cięcia	mm	3,2	3,2	3,2
Średnica otworu	mm	30	30	30

Dopuszczalne wymiary obrabianego elementu (maksymalne/minimalne): (zob. „Dopuszczalne wymiary obrabianego elementu”, Strona 218)

## Informacja o poziomie hałasu

Wartości pomiarowe emisji hałasu zostały określone zgodnie z EN 62841-3-9.

Określony wg skali A poziom hałasu emitowanego przez urządzenie wynosi standardowo: poziom ciśnienia akustycznego **93 dB(A)**; poziom mocy akustycznej **106 dB(A)**. Niepewność pomiaru K = **3 dB**.

### Stosować środki ochrony słuchu!

Podany w niniejszej instrukcji poziom emisji hałasu został zmierzony zgodnie z określoną normą procedurą pomiarową i może zostać użyty do porównywania elektronarzędzi. Można go także użyć do wstępnej oceny poziomu emisji hałasu.

Podany poziom emisji hałasu jest reprezentatywny dla podstawowych zastosowań elektronarzędzia. Jeżeli elektronarzędzie użyte zostanie do innych zastosowań lub z innymi narzędziami roboczymi, a także jeśli nie będzie właściwie konserwowane, poziom emisji hałasu może różnić się od podanej wartości. Podane powyżej przyczyny mogą spowodować podwyższenie poziomu emisji hałasu w czasie pracy.

Aby dokładnie ocenić poziom emisji hałasu, należy wziąć pod uwagę także okresy, gdy urządzenie jest wyłączone lub gdy jest ono wprawdzie włączone, ale nie jest używane do pracy. Podane powyżej przyczyny mogą spowodować obniżenie poziomu emisji hałasu w czasie pracy.

## Montaż

- ▶ **Należy unikać niezamierzonego uruchomienia narzędzia. Podczas montażu oraz podczas innych prac przy elektronarzędziu wtyczka urządzenia nie może być podłączona do zasilania.**

### Zakres dostawy



Proszę zwrócić uwagę na rysunki przedstawiające wszystkie elementy wchodzące w zakres dostawy, wymienione na początku instrukcji obsługi.

Przed pierwszym uruchomieniem elektronarzędzia sprawdzić, czy wszystkie niżej wymienione części zostały dostarczone:

- Ukośnica do paneli z zamontowaną tarczą pilarską (**40**)
- Gałka nastawcza (**11**)
- Klucz sześciokątny (**17**)
- Klucz sześciokątny (**18**)
- Ścisk stolarski (**19**)

**Wskazówka:** Skontrolować elektronarzędzie pod kątem ewentualnych uszkodzeń.

Przed każdym kolejnym użyciem elektronarzędzia należy sprawdzić wszystkie zabezpieczenia lub lekko uszkodzone części pod kątem ich prawidłowego i zgodnego z przeznaczeniem działania. Sprawdzić, czy ruchome części działają prawidłowo i czy się nie zakleszczają oraz czy któreś z części nie są uszkodzone. Wszystkie części muszą być prawidłowo zamontowane oraz spełniać wszystkie warunki gwarantujące prawidłowe działanie.

Naprawę lub wymianę uszkodzonych zabezpieczeń i części należy zlecić autoryzowanemu serwisowi.

### Narzędzia potrzebne do montażu, a nie wchodzące w zakres dostawy:

- Wkrętak krzyżowy
- Klucz widełkowy (rozmiar: 8 mm)
- Klucz oczkowy, widełkowy lub nasadowy (rozmiary: 10 mm i 17 mm)

### Montaż poszczególnych elementów

- Ostrożnie rozpakować dostarczone elementy.
- Usunąć całe opakowanie z elektronarzędzia i dostarczonego wraz z nim osprzętu.

### Montaż gałki nastawczej (zob. rys. a)

- Wkręcić gałkę nastawczą (**11**) w odpowiedni otwór powyżej dźwigni (**12**).

- ▶ **Przed rozpoczęciem cięcia należy zawsze dokręcić gałkę nastawczą (**11**).** W przeciwnym wypadku tarcza pilarska może się przechylić w obrabianym elemencie.

### Montaż stacjonarny lub ustawienie bez montażu

- ▶ **Dla zagwarantowania bezpiecznej obsługi, należy przed użyciem przymocować elektronarzędzie do równej i stabilnej powierzchni (np. ławy roboczej).**

### Montaż na powierzchni roboczej (zob. rys. b1)

- Przymocować elektronarzędzie odpowiednimi śrubami do powierzchni roboczej. Służą do tego otwory (**8**).

lub

- Za pomocą dostępnych w handlu ścisków stolarskich przymocować elektronarzędzie za stopki do powierzchni roboczej.

### Montaż na stole roboczym firmy Bosch

#### (zob. rys. b2)

#### (GTA 2500 W, GTA 3700, GTA 3800)

Dzięki stopkom z regulacją wysokości stoły robocze GTA firmy Bosch oferują stabilność elektronarzędzia na każdym podłożu. Błaty stołu zapewniają optymalne podparcie dłuższych elementów.

- ▶ **Należy w całości przeczytać wskazówki bezpieczeństwa oraz instrukcje, które zostały dostarczone wraz ze stołem roboczym.** Błędy w przestrzeganiu tych wskazówek i instrukcji mogą spowodować porażenie prądem, pożar i/lub ciężkie obrażenia ciała.
- ▶ **Zmontować prawidłowo stół przed zamontowaniem do niego elektronarzędzia.** Bezbłędne zmontowanie stołu zapobiega jego zawaleniu się.
- Zamocować elektronarzędzie na stole roboczym w pozycji transportowej.

### Odysanie pyłów/wiórów

Pyły niektórych materiałów, na przykład powłok malarskich z zawartością ołowiu, niektórych gatunków drewna, minerałów lub niektórych rodzajów metalu, mogą stanowić zagrożenie dla zdrowia. Bezpośredni kontakt fizyczny z pyłami lub

przedostanie się ich do płuc może wywołać reakcje alergiczne i/lub choroby układu oddechowego operatora lub osób znajdujących się w pobliżu.

Niektóre rodzaje pyłów, np. dębiny lub buczyny uważane są za rakotwórcze, szczególnie w połączeniu z substancjami do obróbki drewna (chromiany, impregnaty do drewna). Materiały, zawierające azbest mogą być obrabiane jedynie przez odpowiednio przeszkolony personel.

- O ile jest to możliwe, należy zawsze stosować system odsysania pyłu, dostosowany do rodzaju obrabianego materiału.
- Należy zawsze dbać o dobrą wentylację stanowiska pracy.
- Zaleca się noszenie maski przeciwpyłowej z pochłanianiem klasy P2.

Należy przestrzegać aktualnie obowiązujących w danym kraju przepisów, regulujących zasady obróbki różnego rodzaju materiałów.

#### ► **Należy unikać gromadzenia się pyłu na stanowisku pracy.** Pyły mogą się z łatwością zapalić.

System odsysania pyłu i wiórów może się zablokować pyłem, wiórami lub kawałkami obrabianego materiału.

- Wyłączyć elektronarzędzie i wyjąć wtyczkę z gniazda.
- Odczekać, aż tarcza całkowicie się zatrzyma.
- Znaleźć przyczynę blokady i usunąć ją.

#### **Zewnętrzny system odsysania pyłu**

W celu odsysania pyłu można podłączyć do adaptera do odsysania pyłu (24) także wąż odkurzacza (Ø 35 mm).

- Podłączyć wąż odkurzacza do adaptera do odsysania pyłu (24).

Odkurzacze musi być dostosowany do rodzaju obrabianego materiału.

Do odsysania szczególnie niebezpiecznych dla zdrowia pyłów rakotwórczych należy używać odkurzacza specjalnego.

#### **Czyszczenie adaptera do odsysania pyłu**

Aby zagwarantować optymalną skuteczność odsysania, należy regularnie czyścić adapter do odsysania pyłu (24).

- Ruchem obrotowym zdjąć adapter do odsysania pyłu (24) z wyrzutnika wiórów (23).
- Usunąć kawałki obrabianego materiału i wióry.
- Założyć adapter do odsysania pyłu na wyrzutnik wiórów, wykonując ponownie ruch obrotowy tak, aby zaskoczył on na pierścieniu wyrzutnika.

#### **Wymiana tarczy (zob. rys. c1–c4)**

- **Przed przystąpieniem do jakichkolwiek prac przy elektronarzędziu należy wyjąć wtyczkę z gniazda.**
- **Podczas montażu tarczy pilarskiej używać rękawic ochronnych.** Przy kontakcie z tarczą pilarską istnieje niebezpieczeństwo zranienia.

Należy stosować tarcze, których maksymalnie dopuszczalna prędkość jest wyższa od prędkości obrotowej elektronarzędzia bez obciążenia.

Stosować należy wyłącznie tarcze, których parametry są zgodne z podanymi w niniejszej instrukcji obsługi i zostały

przetestowane zgodnie z wymaganiami normy EN 847-1 i odpowiednio oznakowane.

Stosować należy wyłącznie tarcze, które zostały polecane przez producenta elektronarzędzia i które są dostosowane do rodzaju obrabianego materiału. Dzięki temu można uniknąć przegrzania się zębów podczas cięcia.

#### **Demontaż tarczy pilarskiej**

- Ustawić elektronarzędzie w pozycji roboczej.
- Dokręcić ręką śrubę blokującą (42), tak aby mechanizm drążkowy (43) zwiisał swobodnie.
- Poluzować śrubę mocującą (44) (ok. 2 obroty) za pomocą klucza sześciokątnego (4 mm) (17). Nie należy całkowicie wykręcać śruby.
- Poluzować śrubę mocującą (45) (ok. 6 obrotów) za pomocą klucza sześciokątnego (4 mm) (17). Nie należy całkowicie wykręcać śruby.
- Odsunąć pokrywę (46) od śruby mocującej (45), pociągając ją do przodu, a następnie ku dołowi.
- Odchylić osłonę (4) do tyłu i przytrzymać ją w tej pozycji.
- Zawiesić mechanizm drążkowy (43), zahaczając otworem o śrubę mocującą (45). Spowoduje to zablokowanie osłony w pozycji otwartej.
- Odkręcić śrubę sześciokątną (48) za pomocą klucza sześciokątnego (mm) (17) naciskając równocześnie blokadę wrzeczona (47), tak aby zaskoczyła w zapadce.
- Trzymając blokadę wrzeczona (47) naciśniętą, wykręcić śrubę sześciokątną (48) w kierunku zgodnym z ruchem wskazówek zegara (gwint lewoskrętny!).
- Zdjąć kołnierz mocujący (49).
- Zdjąć tarczę (40).

#### **Montaż tarczy pilarskiej**

- **Podczas montażu należy zwrócić uwagę na to, by kierunek cięcia zębów (kierunek strzałki na tarczy pilarskiej) zgadzał się z kierunkiem strzałki na pokrywie ochronnej!**

W razie potrzeby oczyścić przed montażem wszystkie części, które mają być zamontowane.

- Założyć nową tarczę pilarską na wewnętrzny kołnierz mocujący (50).
- Nałożyć kołnierz mocujący (49) i śrubę sześciokątną (48). Nacisnąć blokadę wrzeczona (47), aż zaskoczy w zapadce, a następnie dokręcić śrubę w kierunku przeciwnym do ruchu wskazówek zegara.
- Zdjąć mechanizm drążkowy (43) ze śruby mocującej (45) i przechylić osłonę (4) do dołu.
- Wsunąć pokrywę (46) pod śrubę mocującą (45).
- Ponownie dokręcić śruby mocujące (45) i (44).
- Przesunąć mechanizm drążkowy (43) w pozycję wyjściową i ponownie dokręcić śrubę blokującą (42) ręką.

#### **Praca**

- **Przed przystąpieniem do jakichkolwiek prac przy elektronarzędziu należy wyjąć wtyczkę z gniazda.**

**Zabezpieczenie transportowe (zob. rys. A)**

Zabezpieczenie transportowe (31) ułatwia manewrowanie elektronarzędziem podczas transportu na miejsce pracy.

**Odbezpieczanie elektronarzędzia (pozycja pracy)**

- Przesunąć głowicę (28), trzymając ją za rękojeść (1), aby odciążyć zabezpieczenie transportowe(31).
- Wysunąć zabezpieczenie transportowe (31) w całości na zewnątrz.
- Powoli przesunąć głowicę (28) do góry.

**Zabezpieczanie elektronarzędzia (pozycja transportowa)**

- Przesunąć głowicę (28) całkowicie do tyłu i zabezpieczyć ją w tej pozycji.
- Przesunąć głowicę w dół, aż zabezpieczenie transportowe (31) będzie można całkowicie wsunąć do środka.

Pozostałe wskazówki: (zob. „Transport (zob. rys. Z)”, Strona 221)

**Blokada głowicy**

Mechanizm przesuwny głowicy (28) można zablokować za pomocą dźwigni zaciskowej (25). Możliwy jest przy tym wybór jednej z dwóch pozycji:

- Głowica przesunięta całkowicie do tyłu (do przycinania)
- Głowica przesunięta całkowicie do przodu (kompaktowa pozycja transportowa)

**Zwalnianie blokady głowicy (zob. rys. B1)**

Po zwolnieniu blokady głowicy (28) mechanizm przesuwny jest gotowy do użycia.

- Nacisnąć dźwignię zaciskową (25) w dół, aż do oporu.
- Klin blokujący dźwigni zaciskowej zwalnia oba dolne elementy przegubowe głowicy.

Przy wykonywaniu poziomych i/lub pionowych cięć pod kątem należy, w zależności od kierunku cięcia, przesunąć lewą lub prawą przestawną szynę (5) na zewnątrz lub całkowicie ją zdjąć.

Pionowy kąt cięcia	Poziomy kąt cięcia	
0°–47° (po lewej stronie)	≤ 44° (po prawej/lewej stronie)	<ul style="list-style-type: none"> <li>– <b>Odkręcić</b> śrubę blokującą (52).</li> <li>– Wysunąć lewą przestawną szynę oporową (5) całkiem na zewnątrz.</li> </ul>
0°–47° (po lewej stronie)	≥ 45° (po prawej/lewej stronie)	<ul style="list-style-type: none"> <li>– <b>Odkręcić</b> śrubę blokującą (52).</li> <li>– Wysunąć lewą przestawną szynę oporową (5) całkiem na zewnątrz.</li> <li>– Odchylić przestawną szynę oporową całkowicie do góry.</li> <li>– <b>Zdjąć</b> śrubę blokującą (52).</li> </ul>
0°–47° (po prawej stronie)	≤ 44° (po prawej/lewej stronie)	<ul style="list-style-type: none"> <li>– <b>Odkręcić</b> śrubę blokującą (52).</li> <li>– Wysunąć prawą przestawną szynę oporową (5) całkiem na zewnątrz.</li> <li>– Odchylić przestawną szynę oporową całkowicie do góry.</li> </ul>
0°–47° (po prawej stronie)	≥ 45° (po prawej/lewej stronie)	<ul style="list-style-type: none"> <li>– <b>Odkręcić</b> śrubę blokującą (52).</li> <li>– Wysunąć prawą przestawną szynę oporową (5) całkiem na zewnątrz.</li> <li>– Odchylić przestawną szynę oporową całkowicie do góry.</li> </ul>

**Ustawianie amortyzacji głowicy (zob. rys. F)**

Mechanizm przesuwny głowicy (28) jest ustawiony fabrycznie i w momencie dostawy nie jest amortyzowany.

**Zabezpieczenie głowicy (zob. rys. B2)**

Głowica przesunięta całkowicie do tyłu:

- Przesunąć głowicę (28) do tyłu, aż do oporu.
- Oba górne elementy przegubowe głowicy znajdują się w pozycji pionowej i są zamknięte.
- Przesunąć dźwignię zaciskową (25) do góry, tak aby klin blokujący znalazł się pomiędzy obydwoma dolnymi elementami przegubowymi głowicy.
- Przesunięta całkowicie do tyłu głowica (28) została zablokowana.

Głowica przesunięta całkowicie do przodu:

- Przesunąć głowicę (28) do przodu, aż do oporu.
- Mechanizm przesuwny jest teraz całkowicie wysunięty do przodu.
- Przesunąć dźwignię zaciskową (25) do góry, tak aby klin blokujący znalazł się pomiędzy obydwoma dolnymi elementami przegubowymi głowicy.
- Przesunięta całkowicie do przodu głowica (28) została zablokowana.

**Przygotowanie pracy****Wydłużanie powierzchni stołu pilarskiego (zob. rys. C)**

Długie elementy muszą być podparte na całej swej długości. Za pomocą specjalnych przedłużek (7) można wydłużyć powierzchnię stołu pilarskiego w prawą lub w lewą stronę.

- Odchylić dźwignię zaciskową (51) do środka.
- Wysunąć przedłużkę stołu pilarskiego (7) na zewnątrz (maks. 250 mm), do osiągnięcia żądanej długości.
- Aby zablokować przedłużkę stołu, należy nacisnąć dźwignię zaciskową (51) na zewnątrz.

**Przesuwanie szyny oporowej (zob. rys. D–E)**

Amortyzację mechanizmu przesuwnego można ustawić indywidualnie za pomocą amortyzatora (53):

- tryb twardy – kontrolowane ruchy robocze;
- tryb miękki – szybkie cięcia.

- Poluzować obie śruby nastawcze **(54)** za pomocą klucza sześciokątowego **(4 mm)** **(17)** aby zapewnić **większą** amortyzację
- *lub*
- mocniej dokręcić obie śruby nastawcze **(54)**, aby zapewnić **mniej** amortyzację.

#### Unieruchamianie obrabianego elementu (zob. rys. G)

Aby zagwarantować optymalne bezpieczeństwo pracy, należy zawsze unieruchomić obrabiany element.

Nie obrabiać przedmiotów, które są za małe, aby można było je unieruchomić.

- Obrabiany element należy mocno docisnąć do szyn oporowych **(6)** i **(5)**.
- Włożyć znajdujący się w wyposażeniu standardowym ścisk stolarski **(19)** w jeden z przewidzianych dla niego otworów **(55)**.
- Odkręcić nakrętkę motylkową i dopasować ścisk stolarski do obrabianego elementu. Następnie dokręcić nakrętkę motylkową.
- Dokręcić drążek gwintowany **(57)**, unieruchamiając w ten sposób obrabiany element.

#### Zwalnianie obrabianego elementu

- Aby zwolnić ścisk stolarski, należy odkręcić pręt gwintowany **(57)**, obracając go w kierunku przeciwnym do ruchu wskazówek zegara.

#### Ustawianie poziomych i pionowych kątów cięcia

Aby zagwarantować precyzję cięć, należy po intensywnym użytkowaniu skontrolować i w razie potrzeby zmodyfikować ustawienia podstawowe elektronarzędzia.

Niezbędne jest do tego doświadczenie oraz odpowiednie specjalistyczne narzędzia.

Serwis firmy Bosch wykona te prace szybko i niezawodnie.

- ▶ **Przed rozpoczęciem cięcia należy zawsze mocno dokręcić gałkę nastawczą **(11)**.** W przeciwnym wypadku tarcza może się przechylić w obrabianym elemencie.

#### Ustawianie kątów cięcia

##### Ustawianie standardowych poziomych kątów cięcia (zob. rys. H)

Do szybkiego i precyzyjnego ustawiania często używanych poziomych kątów cięcia na stole pilarskim przewidziano nacięcia **(15)**:

w lewo	w prawo
0°	
45°; 31,6°; 22,5°; 15°	15°; 22,5°; 31,6°; 45°; 60°

- Odkręcić gałkę nastawczą **(11)**, jeśli była dokręcona.
- Pociągnąć dźwignię **(12)** i obrócić stół pilarski **(38)** w prawo lub w lewo, do osiągnięciażądanego nacięcia.
- Zwolnić dźwignię. Dźwignia musi w sposób słyszalny zaszkoczyć w nacięciu.
- Ponownie dokręcić gałkę nastawczą **(11)**.

##### Ustawianie dowolnych poziomych kątów cięcia (zob. rys. I)

Poziomy kąt cięcia można ustawić w zakresie od 52° (lewa strona) do 60° (prawa strona).

- Odkręcić gałkę nastawczą **(11)**, jeśli była dokręcona.
- Pociągnąć dźwignię **(12)** i równocześnie nacisnąć klamrę mocującą **(10)**, aż zaskoczy ona w przewidzianym zagłębieniu. Dzięki temu można będzie swobodnie poruszać stołem pilarskim.
- Obrócić stół pilarski **(38)**, trzymając za gałkę nastawczą, w lewo lub w prawo, aż wskaźnik kąta **(58)** wskaże żądany poziomy kąt cięcia.
- Ponownie dokręcić gałkę nastawczą **(11)**.
- Aby ponownie zwolnić dźwignię **(12)** (w celu ustawiania standardowych kątów cięcia), należy pociągnąć dźwignię do góry.  
Klamra mocująca **(10)** powróci do pozycji wyjściowej, a dźwignia **(12)** będzie mogła ponownie **(15)** zostać zablokowana w nacięciach.

##### Ustawianie pionowych kątów cięcia

Pionowy kąt cięcia można ustawić w zakresie od 47° (lewa strona) do 47° (prawa strona).

Do szybkiego i precyzyjnego ustawiania często używanych pionowych kątów cięcia przewidziano ograniczniki dla kątów 0°, 22,5° i 45° oraz 47°.

##### Ustawienie lewego pionowego zakresu kąta cięcia (45° do 0°)

L

- Wysunąć lewą przestawną szynę oporową **(5)** całkiem na zewnątrz.
- Zwolnić uchwyt mocujący **(13)**.
- Przesunąć głowicę **(28)** w lewo, trzymając za rękojeść **(1)**, aż wskaźnik cięcia **(33)** wskaże żądany pionowy kąt cięcia.
- Przytrzymać głowicę **(28)** w tej pozycji i dociągnąć uchwyt mocujący **(13)**.  
Siła zaciskowa uchwytu musi być wystarczająca do utrzymania głowicy w bezpiecznej pozycji, niezależnie od ustawienia pionowego kąta cięcia.

##### Ustawienie prawego pionowego zakresu kąta cięcia (0° do 45°) (zob. rys. J)

45°R

- Wysunąć prawą przestawną szynę oporową **(5)** całkiem na zewnątrz.
- Zwolnić uchwyt mocujący **(13)**.
- Wychylić głowicę **(28)**, trzymając ją za rękojeść **(1)**, z pozycji 0° lekko w lewo i obrócić gałkę obrotową **(39)** aż do wskazaniażądanego pionowego zakresu kąta cięcia.
- Przesunąć głowicę **(28)**, trzymając ją za rękojeść **(1)**, w prawo, aż wskaźnik kąta **(21)** wskaże żądany kąt cięcia.
- Przytrzymać głowicę **(28)** w tej pozycji i dociągnąć uchwyt mocujący **(13)**.  
Siła zaciskowa uchwytu musi być wystarczająca do utrzy-



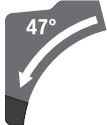
mania głowicy w bezpiecznej pozycji, niezależnie od ustawienia pionowego kąta cięcia.

#### Ustawianie standardowego pionowego kąta cięcia 0°

Aby można było łatwo wrócić do ustawienia standardowego pionowego kąta cięcia 0°, gałka obrotowa (39) blokuje się w lewym pionowym zakresie kąta cięcia.

- Przechylić głowicę (28) z prawej strony przez pozycję 0°.

#### Ustawianie całkowitego pionowego zakresu kąta cięcia (-47° do +47°)



- Wysunąć obie przestawne szyny oporowe (5) całkiem na zewnątrz.
- Zwolnić uchwyt mocujący (13).
- Wychylić głowicę (28), trzymając ją za rękkojeść (1), z pozycji 0° lekko w lewo i obrócić gałkę obrotową (39) aż do wskazaniażądanego pionowego zakresu kąta cięcia.
- Przechylić głowicę (28), trzymając ją za rękkojeść (1), w lewo lub prawo, aż wskaźnik kąta (33) lub (21) wskaże żądany poziomy kąt cięcia.
- Przytrzymać głowicę (28) w tej pozycji i dociągnąć uchwyt mocujący (13). Siła zaciskowa uchwytu musi być wystarczająca do utrzymania głowicy w bezpiecznej pozycji, niezależnie od ustawienia pionowego kąta cięcia.

#### Ustawianie standardowego pionowego kąta cięcia 22,5° (zob. rys. K)

Całkowicie wysunąć gałkę nastawczą (34) i obrócić ją o 90°. Następnie przechylić głowicę (28), trzymając ją za rękkojeść (1), aż w sposób słyszalny zaskoczy ona w zapadce.

#### Uruchamianie

##### Włączanie (zob. rys. L)

- Aby **włączyć** elektronarzędzie, należy **najpierw** przesunąć blokadę włącznika (2) w pozycję środkową, a **następnie** nacisnąć włącznik/wyłącznik (59) i trzymać go w tej pozycji.

**Wskazówka:** Ze względów bezpieczeństwa włącznik/wyłącznik (59) nie może zostać zablokowany do pracy ciągłej. Przez cały czas obróbki musi być naciśnięty przez osobę obsługującą.

##### Wyłączanie

- Aby **wyłączyć**, należy zwolnić włącznik/wyłącznik (59).

##### Ogranicznik prądu rozruchowego

Elektroniczny ogranicznik prądu rozruchowego ogranicza pobór mocy podczas włączania elektronarzędzia i umożliwia eksploatację z bezpiecznikiem 16 A.

**Wskazówka:** Jeżeli elektronarzędzie tuż po włączeniu pracuje z pełną prędkością obrotową, oznacza to awarię ogranicznika prądu rozruchowego i zabezpieczenia przed ponow-

nym rozruchem. Elektronarzędzie należy bezzwłocznie odebrać do punktu obsługi klienta.

#### Wskazówki dotyczące pracy

##### Ogólne wskazówki dotyczące piłowania

- ▶ **Przed rozpoczęciem cięcia należy zawsze mocno dokręcić gałkę nastawczą (11) i dociągnąć uchwyt mocujący (13).** W przeciwnym wypadku tarcza może się przechylić w obrabianym elemencie.
- ▶ **Przed rozpoczęciem cięcia należy zawsze mocno dokręcić gałkę nastawczą (11) i dźwignę blokującą.** W przeciwnym wypadku tarcza może się przechylić w obrabianym elemencie.
- ▶ **Podczas każdego cięcia upewnić się najpierw, czy tarcza pilarska nie styka się z szyną oporową, ściskami stolarskimi czy też z innymi częściami urządzenia. Usunąć ewentualnie zamocowane pomocnicze ograniczniki lub odpowiednio je dopasować.**

Tarcze pilarskie należy chronić przed upadkiem i uderzeniami. Nie należy poddawać tarcz działaniu sił bocznych.

Należy ciąć wyłącznie materiały, które zostały wyszczególnione w rozdziale dotyczącym użycia zgodnego z przeznaczeniem.

Nie piłować skrzywionych elementów. Obrabiany element musi równo przylegać do szyny oporowej.

Pod wystającą część długiego i ciężkiego elementu należy coś włożyć, lub czymś podeprzeć.

Należy upewnić się, czy osłona funkcjonuje prawidłowo i czy może się swobodnie poruszać. Podczas ruchu głowicy w dół osłona powinna się otwierać. Podczas ruchu głowicy do góry osłona powinna zamknąć się, zastaniając tarczę, a następnie zablokować się w pozycji górnej głowicy.

##### Oznaczanie linii cięcia (zob. rys. M)

Dwie wiązki laserowe ukazują szerokość cięcia tarczy pilarskiej. Dzięki temu możliwe jest dokładne ustawienie obrabianego elementu bez otwierania osłony.

- Włączyć wiązki lasera za pomocą włącznika (60).
- Zaznaczone do cięcia miejsce na obrabianym elemencie można ustawić kierując się linią przebiegającą pomiędzy oboma liniami lasera.

**Wskazówka:** Przed przystąpieniem do cięcia należy upewnić się czy linia cięcia jest prawidłowo wskazywana Regulacją lasera. Wiązki lasera mogą ulec przemieszczeniu na przykład pod wpływem drgań spowodowanych intensywnym użytkowaniem.

##### Pozycja pracy osoby obsługującej (zob. rys. N)

- ▶ **Nie należy ustawiać się w jednej linii z tarczą, z przodu elektronarzędzia. Należy stawać zawsze w pozycji lekko przesuniętej w bok.** W ten sposób ciało jest poza zasięgiem ewentualnego odrzutu.
- Zachować bezpieczną odległość rąk, palców i ramion od obracającej się tarczy pilarskiej.
- Nie krzyżować ramion przed głowicą (28).

**Wymiana podkładek (zob. rys. O)**

Czerwone podkładki (9) mogą się zużyć po dłuższym użytkowaniu elektronarzędzia.

Należy wymienić uszkodzone podkładki.

- Ustawić elektronarzędzie w pozycji roboczej.
- Wykręcić śruby (61) za pomocą klucza sześciokątnego (4 mm) (17) i wyjąć zużyte podkładki.

- Włożyć nową prawą podkładkę.
- Przykręcić podkładkę śrubami (61), umieszczając ją w pozycji jak najbardziej wysuniętej na prawo, tak aby tarcza pilarska na całej długości posuwu nie zetknęła się z podkładką.
- Powtórzyć kroki montażu dla lewej podkładki.

**Dopuszczalne wymiary obrabianego elementu**

**Maksymalna wielkość elementu:**

Poziomy kąt cięcia	Pionowy kąt cięcia	Wysokość x szerokość [mm]	
		Obrabiany element przy szynie oporowej	Obrabiany element przy ograniczniku dystansowym (osprzet)
0°	0°	104 x 341	110 x 240
45°	0°	104 x 240	110 x 110
0°	45° (po lewej stronie)	51 x 341	51 x 295
0°	45° (po prawej stronie)	38 x 341	38 x 295
45°	45° (po lewej stronie)	51 x 240	51 x 200
45°	45° (po prawej stronie)	38 x 240	38 x 200

**Minimalna wielkość elementu** (= wszystkie elementy, które można zamocować za pomocą znajdującego się w wyposażeniu standardowym ścisku stolarskiego (19) po lewej lub po prawej stronie tarczy pilarskiej: 160 x 335 mm (długość x szerokość))

**Maksymalna głębokość cięcia** (0°/0°): 104 mm

**Cięcie****Cięcie bez posuwu (przecinanie) (zob. rys. P)**

- Przesunąć głowicę (28) całkowicie do tyłu i zabezpieczyć ją w tej pozycji.  
Upewnić się, że ogranicznik głębokości (30) wsunięty jest całkowicie do środka, a śruba regulacyjna (29) przechodzi podczas ruchu głowicy przez otwór, nie dotykając przy tym ogranicznika głębokości.
- Unieruchomić obrabiany element, uwzględniając jego wymiary.
- W razie potrzeby ustawić żądany kąt cięcia (w poziomie i/ lub w pionie).
- Włączyć elektronarzędzie.
- Przesunąć głowicę (28), trzymając ją za rękkojeść (1), powoli do dołu.
- Przeciąć obrabiany element z równomiernym posuwem.
- Wyłączyć elektronarzędzie i odczekać aż do całkowitego zatrzymania się tarczy.
- Powoli przesunąć głowicę (28) do góry.

**Cięcie z posuwem (zob. rys. Q)**

- ▶ **Rękkojeść należy mocno przytrzymywać zarówno tuż przed włączeniem, jak i podczas całego procesu obróbki. Podczas cięcia należy wykonywać kontrolowany ruch głowicą.** Ze względu na wyjątkową łatwość prowadzenia głowicy nawet chwila nieuwagi może doprowadzić do poważnych urazów ciała.

- Zwolnić blokadę głowicy (28).  
Poprzez wysunięcie i wsunięcie głowicy (28) skontrolować prawidłowe działanie mechanizmu przesuwu.
- Unieruchomić obrabiany element, uwzględniając jego wymiary.
- W razie potrzeby ustawić żądany kąt cięcia (w poziomie i/ lub w pionie).
- Odsunąć głowicę (28), trzymając ją za rękkojeść (1) od szyny oporowej (6), tak daleko aby tarcza znalazła się przed obrabianym elementem.
- Włączyć elektronarzędzie.
- Przesunąć głowicę (28), trzymając ją za rękkojeść (1) powoli do dołu.
- Docisnąć głowicę (28) w kierunku szyny oporowej (6) i przeciąć element z równomiernym posuwem.
- Wyłączyć elektronarzędzie i odczekać aż do całkowitego zatrzymania się tarczy.
- Powoli przesunąć głowicę (28) do góry.

**Cięcie elementów jednakowej długości (zob. rys. R)**

W celu łatwiejszego cięcia elementów jednakowej długości można posłużyć się ogranicznikiem długości (36) (osprzet). Ogranicznik długości można zamontować po obu stronach przedłużki stołu pilarskiego (7).

- Odkręcić śrubę blokującą (35) i rozłożyć ogranicznik długości (36) nad śrubą zaciskową ogranicznika długości (62).

- Ponownie dokręcić śrubę blokującą (35).
- Ustawić żądaną długość przedłużki stołu pilarskiego (7).

#### Ustawianie ogranicznika głębokości (nacinanie rowków) (zob. rys. S)

Do cięcia rowków lub do pracy przy użyciu ogranicznika dystansowego należy przestawić ogranicznik głębokości.

- Odchylić ogranicznik głębokości (30) na zewnątrz.
- Przesunąć głowicę (28), trzymając ją za rękojęść (1), w żądaną pozycję.
- Obrócić śrubę regulacyjną (29), aż końcówka śruby dotknie ogranicznika głębokości (30).
- Powoli przesunąć głowicę (28) do góry.

#### Nietypowe elementy

Podczas cięcia wygiętych lub okrągłych przedmiotów należy je szczególnie starannie zabezpieczyć przed przesuwaniem się. Na linii cięcia nie może powstać szczelina między obrabianym elementem, szyną oporową i stołem pilarskim.

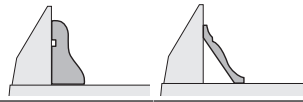
W razie potrzeby należy wykonać specjalne uchwyty.

#### Obróbka listew profilowanych

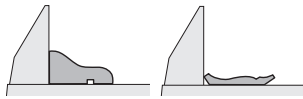
Listwy profilowe można ciąć w dwojaki sposób:

##### Ustawianie obra- Listwa przypodło- Listwa sufitowa bianego elementu gowa

- dostawiona do szyny oporowej



- ułożona płasko na stole pilarskim



Ponadto w zależności od szerokości listwy profilowej, można wykonywać cięcia z posuwem lub bez posuwu.

Zawsze należy najpierw wykonać cięcia próbne pod kątem (poziomym i/lub pionowym), używając do tego celu resztek drewna.

#### Kontrola i modyfikacja ustawień podstawowych

Aby zagwarantować precyzję cięć, należy po intensywnym użytkowaniu skontrolować i w razie potrzeby zmodyfikować ustawienia podstawowe elektronarzędzia.

Niezbędne jest do tego doświadczenie oraz odpowiednie specjalistyczne narzędzia.

Serwis firmy Bosch wykona te prace szybko i niezawodnie.

#### Regulacja lasera

**Wskazówka:** Aby móc przetestować działanie lasera, elektronarzędzie należy podłączyć do zasilania.

- ▶ **Podczas regulacji lasera (np. przesuwając głowicę) należy uważać, aby nie nacisnąć włącznika/wyłącznika.** Niezamierzone uruchomienie elektronarzędzia może spowodować obrażenia ciała.

- Ustawić elektronarzędzie w pozycji roboczej.

- Obrócić stół pilarski (38) aż do nacięcia (15) dla kąta 0°.
- Dźwignia (12) musi w sposób słyszalny zaskoczyć w nacięciu.

#### Kontrola (zob. rys. T1)

- Narysować na obrabianym elemencie prostą linię cięcia.
- Przesunąć głowicę (28), trzymając ją za rękojęść (1), powoli do dołu.
- Ułożyć obrabiany element w taki sposób, aby zęby tarczy pilarskiej znalazły się w jednej linii z linią cięcia.
- Przytrzymać obrabiany element w tej pozycji i podnieść powoli głowicę narzędzia do góry.
- Zamocować obrabiany element.
- Włączyć wiązkę lasera za pomocą włącznika (60).

Wiązki lasera muszą znajdować się w tej samej odległości z lewej jak i z prawej strony na całej długości narysowanej linii cięcia na obrabianym elemencie, także wówczas, gdy głowica przesuwana jest do góry.

#### Zdejmowanie osłony lasera (zob. rys. T2)

- Odkręcić obie śruby (63) osłony lasera (27) za pomocą klucza sześciokątnego (4 mm) (17).

**Wskazówka:** Aby dostać się do przedniej śruby osłony lasera, konieczne jest przesunięcie głowicy nieco w dół, tak aby można było włożyć klucz sześciokątny przez jedną ze szczelin w osłonie.

#### Regulacja wiązki laserowej (zob. rys. T3)

- Zdjąć osłonę lasera (27).

1. Ustawianie wiązki laserowej po prawej stronie:

- Obrócić tylną śrubę nastawczą (64) za pomocą klucza sześciokątnego (18), aż wiązka laserowa po prawej stronie znajdzie się na całej długości na równi z linią cięcia zaznaczoną na materiale.

Równocześnie poruszać się będzie także wiązka laserowa po lewej stronie.

Obrót w kierunku przeciwnym do ruchu wskazówek zegara porusza wiązkę laserową z lewej na prawą stronę, obrót w kierunku zgodnym z ruchem wskazówek zegara porusza wiązkę laserową ze strony prawej na lewą.

2. Ustawianie wiązki laserowej po lewej stronie:

- Obrócić przednią śrubę nastawczą (64) za pomocą klucza sześciokątnego (18), aż wiązka laserowa po lewej stronie znajdzie się na całej długości na równi z linią cięcia zaznaczoną na materiale.

Obrót w kierunku przeciwnym do ruchu wskazówek zegara porusza wiązkę laserową z lewej na prawą stronę, obrót w kierunku zgodnym z ruchem wskazówek zegara porusza wiązkę laserową ze strony prawej na lewą.

- Ponownie zamocować osłonę lasera (27).

#### Ustawianie równoległości (zob. rys. T4)

- Zdjąć osłonę lasera (27).

- Poluzować śrubę mocującą (65) (ok. 1–2 obroty) za pomocą klucza sześciokątnego (18). Nie należy całkowicie wykręcać śruby.

- Przesunąć płytę montażową lasera w prawo lub w lewo – tak, aby wiązki lasera leżały się na całej swojej długości równolegle do uprzednio zaznaczonej linii cięcia na obrabianym elemencie.

- Przytrzymać płytę montażową lasera w tej pozycji i ponownie mocno dokręcić śrubę mocującą (65).
- Po zakończeniu nastaw należy ponownie skontrolować, czy wiązka leży równoległe do linii cięcia. Jeżeli nie, wiązki lasera należy ustawić ponownie za pomocą śrub nastawczych (64).
- Ponownie zamocować osłonę lasera (27).

#### Ustawianie bocznego odchylenia podczas ruchu głowicy (zob. rys. T5)

- Zdjąć osłonę lasera (27).
- Poluzować obie śruby mocujące (66) (ok. 1–2 obroty) za pomocą klucza sześciokątnego (18). Nie należy całkowicie wykręcać śrub.
- Przesunąć obudowę lasera w prawo lub w lewo na tyle, aby wiązki lasera nie odbiegały od linii cięcia podczas ruchu głowicy w dół.
- Po zakończeniu nastaw należy ponownie skontrolować, czy wiązka leży równoległe do linii cięcia. Jeżeli nie, wiązki lasera należy ustawić ponownie za pomocą śrub nastawczych (64).
- Przytrzymać obudowę lasera w tej pozycji i ponownie mocno dokręcić śruby mocujące (66).
- Ponownie zamocować osłonę lasera (27).

#### Ustawianie standardowego pionowego kąta cięcia 0°

- Ustawić elektronarzędzie w pozycji transportowej.
- Obrócić stół pilarski (38) aż do nacięcia (15) dla kąta 0°. Dźwignia (12) musi w sposób słyszalny zaskoczyć w nacięciu.

#### Kontrola (zob. rys. U1)

- Ustawić kątownik na 90° i umieścić go na stole pilarskim (38).

Ramię kątownika musi leżeć idealnie równo z tarczą pilarską (40).

#### Ustawianie (zob. rys. U2)

- Zwolnić uchwyt mocujący (13).
- Poluzować obie śruby nastawcze (67) (co najmniej jeden obrót) za pomocą klucza nasadowego (10 mm).
- Poluzować śrubę nastawczą (69) (ok. 3 obroty) za pomocą klucza sześciokątnego (4 mm) (17).
- Wkręcić lub wykręcić śrubę nastawczą (68) za pomocą klucza sześciokątnego (4 mm) (17) na tyle, aby ramię kątownika przylegało na całej długości do tarczy pilarskiej.
- Ponownie dociągnąć uchwyt mocujący (13). Następnie dokręcić najpierw śrubę nastawczą (69), a następnie śrubę nastawczą (67).

Jeżeli wskaźniki kąta cięcia (33) i (21) po zakończonej regulacji nie znajdują się w jednej linii ze znacznikami 0° na skali (32), należy poluzować śruby mocujące wskaźników kąta cięcia za pomocą wkrętaka krzyżowego i wyrównać ich pozycję ze znacznikami 0°.

#### Ustawianie standardowego pionowego kąta 45° (po lewej stronie)

- Ustawić elektronarzędzie w pozycji roboczej.

- Obrócić stół pilarski (38) aż do nacięcia (15) dla kąta 0°. Dźwignia (12) musi w sposób słyszalny zaskoczyć w nacięciu.
- Wysunąć lewą przestawną szynę oporową (5) całkiem na zewnątrz.
- Zwolnić uchwyt mocujący (13) i przesunąć głowicę, trzymając ją za rękkość (1) w lewo, aż do oporu (45°).

#### Kontrola (zob. rys. V1)

- Ustawić kątownik na 45° i umieścić go na stole pilarskim (38).

Ramię kątownika musi przylegać na całej długości do tarczy pilarskiej (40).

#### Ustawianie (zob. rys. V2)

- Wkręcić lub wykręcić śrubę nastawczą (70) za pomocą klucza widełkowego (8 mm) na tyle, aby ramię kątownika przylegało na całej długości do tarczy pilarskiej.
- Ponownie dociągnąć uchwyt mocujący (13).

Jeżeli wskaźniki kąta cięcia (33) i (21) po zakończonej regulacji nie znajdują się w jednej linii ze znacznikami 45° na skali (32), należy najpierw jeszcze raz sprawdzić ustawienie 0° dla pionowego kąta cięcia oraz wskaźniki kąta cięcia. Następnie można powtórzyć ustawianie pionowego kąta cięcia 45°.

#### Ustawianie standardowego pionowego kąta 45° (po prawej stronie)

- Ustawić elektronarzędzie w pozycji roboczej.
- Obrócić stół pilarski (38) aż do nacięcia (15) dla kąta 0°. Dźwignia (12) musi w sposób słyszalny zaskoczyć w nacięciu.
- Wysunąć prawą przestawną szynę oporową (5) całkiem na zewnątrz.
- Zwolnić uchwyt mocujący (13).
- Wychylić głowicę, trzymając ją za rękkość (1), z pozycji 0° lekko w lewo i obrócić gałkę obrotową (39), aż do wskazaniażądanego pionowego zakresu kąta cięcia w prawo.
- Wychylić głowicę, trzymając ją za rękkość (1) w prawo, aż do oporu (45°).

#### Kontrola (zob. rys. W1)

- Ustawić kątownik na 135° i umieścić go na stole pilarskim (38).

Ramię kątownika musi przylegać na całej długości do tarczy pilarskiej (40).

#### Ustawianie (zob. rys. W2)

- Wkręcić lub wykręcić śrubę nastawczą (71) za pomocą klucza widełkowego (8 mm) na tyle, aby ramię kątownika przylegało na całej długości do tarczy pilarskiej.
- Ponownie dociągnąć uchwyt mocujący (13).

Jeżeli wskaźniki kąta cięcia (33) i (21) po zakończonej regulacji nie znajdują się w jednej linii ze znacznikami 45° na skali (32), należy najpierw jeszcze raz sprawdzić ustawienie 0° dla pionowego kąta cięcia oraz wskaźniki kąta cięcia. Następnie można powtórzyć ustawianie pionowego kąta cięcia 45°.

### Ustawianie skali dla poziomych kątów cięcia

- Ustawić elektronarzędzie w pozycji roboczej.
- Obrócić stół pilarski (38) aż do nacięcia (15) dla kąta 0°. Dźwignia (12) musi w sposób słyszalny zaskoczyć w nacięciu.

### Kontrola (zob. rys. X1)

- Ustawić kątownik na 90° i umieścić go pomiędzy szyną oporową (6) a tarczą pilarską (40) na stole pilarskim (38).

Ramię kątownika musi przylegać na całej długości do tarczy pilarskiej (40).

### Ustawianie (zob. rys. X2)

- Poluzować wszystkie cztery śruby nastawcze (72) za pomocą klucza sześciokątnego (4 mm) (17) i obrócić stół pilarski (38) wraz ze skalą (37) na tyle, by ramiona kątownika na całej długości leżały idealnie równo z tarczą.
- Dokręcić ponownie śruby.

Jeżeli wskaźnik kąta cięcia (58) po zakończonej regulacji nie znajduje się w jednej linii ze znacznikiem 0° na skali (37), należy poluzować śrubę (73) za pomocą wkrętarka krzyżowego i wyrównać pozycję wskaźnika kąta cięcia ze znacznikiem 0°.

### Ustawianie siły zaciskowej uchwytu mocującego (13) (zob. rys. Y)

Siłę zaciskową uchwytu mocującego (13) można w razie potrzeby wyregulować.

### Kontrola

- Siła zaciskowa uchwytu musi być wystarczająca do utrzymania głowicy w bezpiecznej pozycji, niezależnie od ustawienia pionowego kąta cięcia.

### Ustawianie

- Zwolnić uchwyt mocujący (13).
- Obrócić śrubę nastawczą (74) za pomocą klucza nasadowego (17 mm) w kierunku przeciwnym do ruchu wskazówek zegara, aby zmniejszyć siłę zaciskową, a w kierunku zgodnym z ruchem wskazówek zegara, aby zwiększyć siłę zaciskową.
- Ustawić pionowy kąt cięcia, dociągnąć uchwyt mocujący (13) i sprawdzić, czy siła zaciskowa jest wystarczająca.

### Transport (zob. rys. Z)

Przed transportem elektronarzędzia należy wykonać następujące czynności:

- Przesunąć głowicę (28) całkowicie do tyłu i zabezpieczyć ją w tej pozycji.
- Upewnić się, że ogranicznik głębokości (30) wsunięty jest całkowicie do środka, a śruba regulacyjna (29) przechodzi podczas ruchu głowicy przez otwór, nie dotykając przy tym ogranicznika głębokości.
- Przesunąć głowicę w dół, aż zabezpieczenie transportowe (31) będzie można całkowicie wsunąć do środka.
- Przedłużki stołu (7) należy wsunąć całkowicie do środka.
- Ustawić pionowy kąt cięcia 0° i dociągnąć uchwyt mocujący (13).
- Obrócić stół pilarski (38) w lewo, aż do oporu i dokręcić gałkę nastawczą (11).

- Przewód sieciowy należy zwinąć i zamocować za pomocą taśmy z rzepem (75).
  - Należy zdjąć wszystkie elementy osprzętu, których nie można stabilnie przymocować do elektronarzędzia.
  - Na czas transportu nieużywane tarcze należy w miarę możliwości umieścić w zamkniętym pojemniku.
  - W celu przeniesienia należy chwycić narzędzie, umieszczając palce w zagłębieniach (16) z boku stołu pilarskiego.
- **Do przenoszenia elektronarzędzia należy używać wyłącznie elementów transportowych; nigdy nie wolno używać do tego celu elementów zabezpieczających, głowicy ani rękojeści.**

## Konserwacja i serwis

### Konserwacja i czyszczenie

- **Przed przystąpieniem do jakichkolwiek prac przy elektronarzędziu należy wyjąć wtyczkę z gniazda.**
- **Utrzymywanie urządzenia i szczelin wentylacyjnych w czystości gwarantuje prawidłową i bezpieczną pracę.**

Jeżeli konieczna okaże się wymiana przewodu przyłączeniowego, należy zlecić ją firmie **Bosch** lub autoryzowanemu serwisowi elektronarzędzi **Bosch**, co pozwoli uniknąć ryzyka zagrożenia bezpieczeństwa.

Ośłona musi zawsze mieć możliwość swobodnego poruszania się i samoczynnego zamykania. Dlatego też należy zawsze utrzymywać zakres jej ruchu w czystości.

Pył i wióry należy usuwać po każdym użyciu, przedmuchiując sprężonym powietrzem lub za pomocą pędzelka.

- Należy regularnie czyścić rolkę ślizgową (20) i głowicę (28).

### Osprzęt

	Numer katalogowy
Ścisk stolarski	1 609 B06 203
Podkładki	1 609 B04 470
Worek na pył	1 609 B05 010
Przystawka do odsysania pyłu	2 607 001 977
Stół roboczy GTA 2500 W	0 601 B12 100
Stół roboczy GTA 3800	0 601 B24 000
Odkurzacz do wiórów drewnianych GAS 35 M AFC	0 601 9C3 100
<b>Tarcze pilarskie do drewna i płyt, do paneli i listew</b>	
Tarcza pilarska 305 x 30 mm, 60 zębów	2 608 641 768
<b>Tarcze pilarskie do tworzyw sztucznych i metali nieżelaznych</b>	
Tarcza pilarska 305 x 30 mm, 96 zębów	2 608 642 099
Tarcza pilarska 305 x 30 mm, 96 zębów	2 608 640 453

**Tarcze pilarskie do podłóg laminowanych**

Tarcza pilarska 305 x 30 mm, 96 zębów 2 608 642 137

**Obsługa klienta oraz doradztwo dotyczące użytkowania**

Ze wszystkimi pytaniami, dotyczącymi naprawy i konserwacji nabytego produktu oraz dostępu do części zamiennych, prosimy zwracać się do punktów obsługi klienta. Rysunki techniczne oraz informacje o częściach zamiennych można znaleźć pod adresem: **www.bosch-pt.com**

Nasz zespół doradztwa dotyczącego użytkowania odpowie na wszystkie pytania związane z produktami firmy Bosch oraz ich osprzętem.

Przy wszystkich zgłoszeniach oraz zamówieniach części zamiennych konieczne jest podanie 10-cyfrowego numeru katalogowego, znajdującego się na tabliczce znamionowej produktu.

**Polska**

Robert Bosch Sp. z o.o.  
Serwis Elektronarzędzi  
Ul. Jutrzenki 102/104  
02-230 Warszawa

Na [www.serwisbosch.com](http://www.serwisbosch.com) znajdują Państwo wszystkie szczegóły dotyczące usług serwisowych online.

Tel.: 22 7154450  
Faks: 22 7154440

E-Mail: [bsc@pl.bosch.com](mailto:bsc@pl.bosch.com)  
[www.bosch-pt.pl](http://www.bosch-pt.pl)

**Pozostałe adresy serwisów znajdują się na stronie:**

[www.bosch-pt.com/serviceaddresses](http://www.bosch-pt.com/serviceaddresses)

**Utylizacja odpadów**

Elektronarzędzia, osprzęt i opakowanie należy doprowadzić do powtórnego przetworzenia zgodnie z obowiązującymi przepisami ochrony środowiska.



Nie wolno wyrzucać elektronarzędzi razem z odpadami z gospodarstwa domowego!

**Tylko dla krajów UE:**

Zgodnie z dyrektywą Parlamentu Europejskiego i Rady 2012/19/UE w sprawie zużytego sprzętu elektrycznego i elektronicznego oraz jej transpozycją do prawa krajowego, niezdatne do użytku elektronarzędzia należy zbierać osobno i doprowadzić do recyklingu zgodnie z obowiązującymi przepisami ochrony środowiska.

W przypadku nieprawidłowej utylizacji zużyty sprzęt elektryczny i elektroniczny może mieć szkodliwe skutki dla środowiska i zdrowia ludzkiego, wynikające z potencjalnej obecności substancji niebezpiecznych.

**Čeština****Bezpečnostní upozornění****Všeobecná varovná upozornění pro elektrické nářadí**

**⚠ VÝSTRAHA** **Prostudujte si všechny bezpečnostní výstrahy, pokyny, ilustrace a specifikace k tomuto elektrickému nářadí.**

Nedodržování všech níže uvedených pokynů může mít za následek úraz elektrickým proudem, požár a/nebo těžké poranění.

**Všechna varovná upozornění a pokyny do budoucna uschovejte.**

V upozorněních použitý pojem „elektrické nářadí“ se vztahuje na elektrické nářadí napájené ze sítě (se síťovým kabelem) a na elektrické nářadí napájené akumulátorem (bez síťového kabelu).

**Bezpečnost pracoviště**

- ▶ **Udržujte pracoviště v čistotě a dobře osvětlené.**  
Nepořádek nebo neosvětlené pracoviště mohou vést k úrazům.
- ▶ **S elektrickým nářadím nepracujte v prostředí ohroženém explozí, kde se nacházejí hořlavé kapaliny, plyny nebo prach.** Elektrické nářadí vytváří jiskry, které mohou prach nebo páry zapálit.
- ▶ **Děti a jiné osoby udržujte při použití elektrického nářadí v bezpečné vzdálenosti od pracoviště.** Při rozptýlení můžete ztratit kontrolu nad nářadím.

**Elektrická bezpečnost**

- ▶ **Zástrčky elektrického nářadí musí lícovat se zásuvkou. Zástrčka nesmí být žádným způsobem upravena. S elektrickým nářadím s ochranným uzemněním nepoužívejte žádné adaptérové zástrčky.** Neupravené zástrčky a odpovídající zásuvky snižují riziko zásahu elektrickým proudem.
- ▶ **Zabraňte kontaktu těla s uzemněnými povrchy, jako jsou např. potrubí, topení, sporáky a chladničky.** Je-li vaše tělo uzemněno, existuje zvýšené riziko zásahu elektrickým proudem.
- ▶ **Chraňte elektrické nářadí před deštěm a vlhkem.** Vniknutí vody do elektrického nářadí zvyšuje nebezpečí zásahu elektrickým proudem.
- ▶ **Dbejte na účel kabelu. Nepoužívejte jej k nošení elektrického nářadí nebo k vytažení zástrčky ze zásuvky. Udržujte kabel v bezpečné vzdálenosti od tepla, oleje, ostrých hran nebo pohyblivých dílů.** Poškozené nebo spletené kabely zvyšují riziko zásahu elektrickým proudem.
- ▶ **Pokud pracujete s elektrickým nářadím venku, použijte pouze takové prodlužovací kabely, které jsou způsobilé i pro venkovní použití.** Použití prodlužovacího kabelu, jež je vhodný pro použití venku, snižuje riziko zásahu elektrickým proudem.

- ▶ **Pokud se nelze vyhnout provozu elektrického nářadí ve vlhkém prostředí, použijte proudový chránič.**  
Použití proudového chrániče snižuje riziko zásahu elektrickým proudem.

#### Osobní bezpečnost

- ▶ **Bud'te pozorní, dávejte pozor na to, co děláte a přistupujte k práci s elektrickým nářadím rozumně. Nepoužívejte žádné elektrické nářadí, pokud jste unavení nebo pod vlivem drog, alkoholu či léků.**  
Moment nepozornosti při použití elektrického nářadí může vést k vážným poraněním.
- ▶ **Používejte ochranné osobní pomůcky. Noste ochranné brýle.** Nošení osobních ochranných pomůcek, jako je maska proti prachu, bezpečnostní obuv s protiskluzovou podrážkou, ochranná přilba nebo sluchátka, podle aktuálních podmínek, snižuje riziko poranění.
- ▶ **Zabraňte neúmyslnému uvedení do provozu. Přesvědčte se, že je elektrické nářadí vypnuté, dříve než jej uchopíte, ponese te či připojíte na zdroj napájení a/nebo akumulátor.** Máte-li při nošení elektrického nářadí prst na spínači, nebo pokud nářadí připojíte ke zdroji napájení zapnuté, může dojít k úrazu.
- ▶ **Než elektrické nářadí zapnete, odstraňte seřizovací nástroje nebo klíče.** Nachází-li se v otáčivém dílu elektrického nářadí nějaký nástroj nebo klíč, může dojít k poranění.
- ▶ **Nepřeceňujte své síly. Zajistěte si bezpečný postoj a udržujte vždy rovnováhu.** Tím můžete elektrické nářadí v neočekávaných situacích lépe kontrolovat.
- ▶ **Noste vhodný oděv. Nenoste volný oděv ani šperky. Vlasy a oděv udržujte v bezpečné vzdálenosti od pohybujících se dílů.** Volný oděv, šperky nebo dlouhé vlasy mohou být zachyceny pohybujícími se díly.
- ▶ **Lze-li namontovat odsávací či zachycující přípravky, přesvědčte se, že jsou připojeny a správně použity.** Odsávání prachu může snížit ohrožení prachem.
- ▶ **Dbejte na to, abyste při častém používání nářadí nebyli méně ostražití a nezapomínali na bezpečnostní zásady.** Nedbalé ovládání může způsobit těžké poranění za zlomek sekundy.

#### Svědomitě zacházení a používání elektrického nářadí

- ▶ **Elektrické nářadí nepřetěžujte. Pro svou práci použijte k tomu určené elektrické nářadí.** S vhodným elektrickým nářadím budete pracovat v dané oblasti lépe a bezpečněji.
- ▶ **Nepoužívejte elektrické nářadí, jestliže jej nelze spínačem zapnout a vypnout.** Elektrické nářadí, které nelze ovládat spínačem, je nebezpečné a musí se opravit.
- ▶ **Než provedete seřízení elektrického nářadí, výměnu příslušenství nebo nářadí odložíte, vytáhněte zástrčku ze zásuvky a/nebo odstraňte odpojitelný akumulátor.** Toto preventivní opatření zabrání neúmyslnému zapnutí elektrického nářadí.

- ▶ **Uchovávejte nepoužívané elektrické nářadí mimo dosah dětí. Nenechte nářadí používat osoby, které s ním nejsou seznámeny nebo nečetly tyto pokyny.** Elektrické nářadí je nebezpečné, je-li používáno nezkušenými osobami.
- ▶ **Pečujte o elektrické nářadí a příslušenství svědomitě. Zkontrolujte, zda pohyblivé díly nářadí bezvadně fungují a nevzpříčují se, zda díly nejsou zlomené nebo poškozené tak, že by ovlivňovaly funkce elektrického nářadí. Poškozené díly nechte před použitím elektrického nářadí opravit.** Mnoho úrazů má příčinu ve špatně udržovaném elektrickém nářadí.
- ▶ **Řezné nástroje udržujte ostré a čisté.** Pečlivě ošetřované řezné nástroje s ostrými řeznými hranami se méně vzpříčují a dají se snáze vést.
- ▶ **Používejte elektrické nářadí, příslušenství, nástroje apod. podle těchto pokynů. Respektujte přitom pracovní podmínky a prováděnou činnost.** Použití elektrického nářadí pro jiné než určené použití může vést k nebezpečným situacím.
- ▶ **Udržujte rukojeti a úchopové plochy suché, čisté a bez oleje a maziva.** Kluzké rukojeti a úchopové plochy neumožňují bezpečnou manipulaci a ovládání nářadí v neočekávaných situacích.

#### Servis

- ▶ **Nechte své elektrické nářadí opravit pouze kvalifikovaným odborným personálem a pouze s originálními náhradními díly.** Tím bude zajištěno, že bezpečnost elektrického nářadí zůstane zachována.

#### Bezpečnostní upozornění k pokosovým pilám

- ▶ **Pokosové pily jsou určeny k řezání dřeva nebo materiálů dřevu podobných. Nelze je používat s dlečícími kotouči k řezání železitých materiálů, jako jsou tyče, šrouby apod.** Brusný prach může způsobit zaseknutí spodního ochranného krytu. Jiskry z broušení mohou spálit spodní ochranný kryt, vkladací desku nebo jiné plastové části.
- ▶ **Využívejte svěrek k upevnění obrobku, kdykoli to bude možné. Budete-li přidržovat obrobek rukou, držte jej ve vzdálenosti nejméně 100 mm od obou stran pilového kotouče. Nepoužívejte pilu k řezání kusů, které jsou příliš malé na upevnění pomocí svěrky nebo na přidržení rukou.** Pokud ruku položíte příliš blízko pilového kotouče, zvyšuje se riziko zranění při kontaktu s kotoučem.
- ▶ **Obrobek musíte upevnit svěrkami nebo jej přidržet k dorazové liště i ke stolu. Obrobek při řezání nikdy nedržte jen v ruce.** Nepřípevněné nebo pohyblivé obrobky mohou být odhozeny vysokou rychlostí a způsobit zranění.
- ▶ **Pilu při řezání obrobkem tlačte. Nikdy pilu obrobkem netahejte. Řez provedete tak, že nejprve zvednete hlavici pily a přetáhnete ji bez řezání přes obrobek. Poté zapnete motor, stlačíte hlavici pily a obrobek tlačení rozříznete.** Pokud byste prováděli řez tahem,

kotouč by se mohl dostat navrch obrobku a být prudce odhozen směrem k obsluze stroje.

- ▶ **Nikdy nepokládejte ruce přes linku zamýšleného řezu před kotoučem pily ani za ním.** Přidržívaní obrobku opačnou rukou, tzn. přidržívaní levou rukou na pravé straně pilového kotouče a naopak, je velmi nebezpečné.
- ▶ **Je-li kotouč v pohybu, nepřibližujte se rukou za dorazovou lištu k pilovému kotouči ani z jedné strany na méně než 100 mm, ať už za účelem odstranění úlomků dřeva, či z jiného důvodu.** Je možné, že neodhadnete správně vzdálenost ruky od kotouče a můžete se vážně zranit.
- ▶ **Obrobek si před řezáním pečlivě prohlédněte. Pokud je pokrivený nebo prohnutý, připevněte jej vnější stranou oblouku k dorazové liště. Vždy zkontrolujte, zda podél zamýšleného řezu mezi obrobkem, dorazovou lištou a stolem není žádná mezera.** Prohnuté nebo pokrivené obrobky se mohou protočit nebo posunout a při řezání mohou sevřít pilový kotouč. V obrobku by se neměly nacházet žádné hřebíky ani cizí předměty.
- ▶ **Pilu nepoužívejte, dokud nemáte ze stolu sklizené veškeré nářadí, piliny apod. a nezůstává na něm pouze obrobek.** Drobné úlomky dřeva nebo jiný materiál, který přijde do kontaktu s otáčejícím se kotoučem, může být odhozen vysokou rychlostí.
- ▶ **Vždy řežte pouze jeden obrobek.** Navrstvené obrobky nelze řádně připevnit a mohou sevřít pilový kotouč nebo se při řezání pohnout.
- ▶ **Před používáním se ujistěte, že je pila přimontovaná nebo položena na pevné rovné ploše.** Pevná rovná plocha snižuje riziko, že bude pila nestabilní.
- ▶ **Práci si předem naplánujte. Pokaždé, když měníte nastavení sklonu a úhlu řezu, se ujistěte, že dorazová lišta dostatečně podpirá obrobek a nepřekáží kotouči ani ochrannému systému.** S vypnutým nástrojem a bez obrobku proveďte naprázdno zkušební řez a ujistěte se, že dorazová lišta nepřekáží ani nehrozí její poškození.
- ▶ **Pokud řežete obrobek, který je širší nebo delší než vršek stolu pily, řádně jej podepřete pomocí nástavců ke stolu, kož na řezání dřeva apod.** Obrobky, které jsou širší nebo delší než stůl pokosové pily a nejsou podepřeny, se mohou překlomit. Pokud se odřezek nebo obrobek překloupí, mohl by nadzdvihnout spodní ochranný kryt nebo by mohl být odhozen otáčejícím se kotoučem.
- ▶ **Nevyužívejte další osoby namísto nástavců ke stolu nebo jako další oporu.** Nedostatečná opora obrobku může způsobit sevření kotouče nebo posunutí obrobku během řezání, a může tak vás nebo vašeho pomocníka stáhnout k otáčejícímu se kotouči.
- ▶ **Odřezek se nesmí vzpřítit ani jinak přitisknout k otáčejícímu se kotouči.** Je-li odřezek upevněný, například dorazy, může se vzpřítit proti kotouči a být prudce odhozen.
- ▶ **Kulaté materiály jako tyče a roury vždy pečlivě upevněte.** Tyče mají tendenci se při řezání otáčet, což

způsobí, že se kotouč zakousne a vtáhne vám ruku i s obrobkem pod kotouč.

- ▶ **Před začátkem řezání obrobku nechte kotouč dosáhnout plně rychlosti otáčení.** To pomůže snížit riziko, že bude obrobek odhozen.
- ▶ **Pokud se obrobek nebo kotouč zasekne, pokosovou pilu vypněte. Počkejte, než se všechny pohybující se části zastaví, vytáhněte zástrčku ze zásuvky a/nebo odejměte baterii. Teprve poté odstraňte zaseknutý materiál.** Pokud byste s řezáním pokračovali i přes zaseknutý obrobek, mohli byste nad strojem ztratit kontrolu nebo poškodit pokosovou pilu.
- ▶ **Po dokončení řezu uvolněte spínač, podržte hlavici pily dole a počkejte, než se kotouč zastaví. Teprve poté odeberte odřezek.** Přibližovat se rukou k dobíhajícímu kotouči je velmi nebezpečné.
- ▶ **Pokud provádíte pouze částečný řez nebo použijete spínač dřeva, než je hlavice pily ve spodní poloze, držte pevně rukojeť.** Brzdění kotouče může způsobit, že bude hlavice pily nečekaně stažena dolů, a tím může dojít ke zranění.
- ▶ **Nepouštějte rukojeť, když se řezací hlava dostane do nejspodnější polohy. Ručně vždy přesuňte řezací hlavu zpět do nejhornější polohy.** Pokud se řezací hlava nekontrolovaně pohybuje, může dojít k poranění.
- ▶ **Udržujte pracoviště v čistotě.** Smíchání materiálu je mimořádně nebezpečné. Lehký kovový prach může vzplanout nebo vybuchnout.
- ▶ **Nepoužívejte tupé, popraskané, zprohýbané nebo poškozené pilové kotouče. Pilové kotouče s tupými nebo špatně rozvedenými zuby způsobují kvůli úzké spáře řezu zvýšené tření, svírání pilového kotouče a zpětný ráz.**
- ▶ **Nepoužívejte pilové kotouče z vysokolegované rychlořezné oceli (oceli HSS).** Takové pilové kotouče mohou lehce prasknout.
- ▶ **Používejte vždy jen kotouče se správnou velikostí i tvarem (diamantovým nebo oblym) upínacího otvoru.** Pilové kotouče, které neodpovídají upevňovacímu systému pily, se budou otáčet nerovnoměrně a mohou způsobit ztrátu kontroly nad nářadím.
- ▶ **Když elektronářadí běží, nikdy neodstraňujte z místa řezu odřezky, dřevěné třísky atd.** Uved'te nejprve rameno nářadí do klidové polohy a elektronářadí vypněte.
- ▶ **Po práci se nedotýkejte pilového kotouče, dokud nevychladne.** Pilový kotouč je při práci velmi horký.
- ▶ **Pozor – pokud se používají jiná než zde uvedená ovládací nebo seřizovací zařízení nebo se provádějí jiné postupy, může to mít za následek vystavení nebezpečnému záření.**
- ▶ **Nevyměňujte zabudovaný laser za laser jiného typu.** Laser, který není vhodný pro toto elektronářadí, může vyvolat nebezpečí pro osoby.



- ▶ **Na laserovém zařízení neprovádějte žádné změny.**  
Možnosti nastavení popsané v tomto návodu k obsluze můžete používat bez rizika.



**Laserový paprsek nemiřte proti osobám nebo zvířatům a nedívejte se do přímého ani do odraženého laserového paprsku.** Může to způsobit oslnění osob, nehody nebo poškození zraku.

- ▶ **Nikdy nesmíte dopustit, aby byly výstražné štítky na elektronářadí nečitelné.**

## Symbole

Následující symboly mohou mít význam při používání vašeho elektronářadí. Zapamatujte si prosím symboly a jejich význam. Správný výklad symbolů vám pomáhá elektronářadí lépe a bezpečněji používat.

### Symbole a jejich význam

	<b>Třída laseru 1</b>
	<b>Nedávejte ruce do oblastí řezání, když elektrické nářadí běží.</b> Při kontaktu s pilovým kotoučem hrozí nebezpečí poranění.
	<b>Noste ochrannou masku proti prachu.</b>
	<b>Noste ochranné brýle.</b>
	<b>Noste ochranu sluchu.</b> Působení hluku může způsobit ztrátu sluchu.
	<b>Nebezpečná oblast! Mějte ruce, prsty nebo paže co možná nejdále od této oblasti.</b>
	<b>Nedávejte prsty mezi pohyblivé díly kluzného ramena.</b> Může dojít k uskrípnutí a vážnému poranění prstů.
	Dbejte na rozměry pilového kotouče. Průměr otvoru musí bez vůle pasovat na vřeteno nářadí. Pokud je nutné použít redukce, dbejte na to, aby rozměry

### Symbole a jejich význam

	redukce odpovídaly tloušťce těla kotouče a průměru otvoru pilového kotouče a dále průměru vřetena nářadí. Pokud možno používejte redukce, které jsou součástí dodávky pilového kotouče. Průměr pilového kotouče musí souhlasit s údajem na symbolu.
	Pro přenášení uchopte elektrické nářadí pouze na takto označených místech (prohlubních pro uchopení) nebo za přepravní držadlo.
	Elektrické nářadí nikdy nenoste za rukojeť kluzného ramena.
	Zapnutí laseru
	Upínací páčka otevřená: Lze nastavit vertikální úhel sklonu. Upínací páčka uzavřená: Nastavený vertikální úhel sklonu bude zajištěn.
	Ukazuje jednotlivé kroky pro nastavení vertikálního pokosového úhlu. <b>1.</b> Povolte zajišťovací páčku. <b>2.</b> Otočte kluzné rameno mírně doleva. <b>3.</b> Pomocí otočného knoflíku nastavte požadovaný rozsah vertikálního pokosového úhlu.
	Nastavení rozsahu vertikálního pokosového úhlu pomocí otočného knoflíku:
	Náklon pilového kotouče doleva (45° až 0°)
	Náklon pilového kotouče doprava (0° až 45°)
	Celkový rozsah natočení kluzného ramena (-47° až +47°)

## Popis výrobku a výkonu



**Přečtěte si všechna bezpečnostní upozornění a všechny pokyny.** Nedodržování bezpečnostních upozornění a pokynů může mít za následek úraz elektrickým proudem, požár a/nebo těžká poranění.

Řiďte se obrázky v přední části návodu k obsluze.

### Použití v souladu s určeným účelem

Elektrické nářadí je určeno jako stacionární stroj k provádění přímých podélných a příčných řezů do dřeva. Přitom jsou možné horizontální pokosové úhly od  $-52^\circ$  do  $+60^\circ$  a vertikální pokosové úhly od  $47^\circ$  (levá strana) do  $47^\circ$  (pravá strana).

Výkon elektrického nářadí je dimenzovaný na řezání tvrdého a měkkého dřeva a dále dřevotřískových a dřevovláknitých desek.

Při použití příslušných pilových kotoučů je možné řezání hliníkových profilů a plastu.

### Zobrazené součásti

Číslování zobrazených součástí se vztahuje na zobrazení elektronářadí na stránce s obrázky.

- (1) Rukojeť
- (2) Blokování zapnutí vypínače
- (3) Ochranný kryt
- (4) Kyvný ochranný kryt
- (5) Přestavitelná dorazová lišta
- (6) Dorazová lišta
- (7) Prodloužení stolu pily
- (8) Montážní otvory
- (9) Vkládací deska
- (10) Aretační svorka
- (11) Zajišťovací knoflík pro libovolné pokosové úhly (horizontální)
- (12) Páčka pro přednastavení pokosového úhlu (horizontální)
- (13) Zajišťovací páčka pro libovolné pokosové úhly (vertikální)
- (14) Distanční doraz<sup>a)</sup>
- (15) Zářezy pro standardní pokosové úhly (horizontální)
- (16) Prohlubně pro uchopení
- (17) Klíč na vnitřní šestihran (6 mm / 4 mm)
- (18) Klíč na vnitřní šestihran (2 mm)
- (19) Šroubová svěrka
- (20) Vodicí váleček
- (21) Ukazatel úhlu pro pravý rozsah pokosového úhlu ( $0^\circ$  až  $47^\circ$ ) (vertikální)
- (22) Usměrňovač třísek
- (23) Vyfukování třísek
- (24) Odsávací adaptér
- (25) Zajišťovací páčka kluzného mechanismu
- (26) Varovný štítek laseru
- (27) Ochranný kryt laseru
- (28) Kluzné rameno
- (29) Seřizovací šroub hloubkového dorazu
- (30) Hloubkový doraz
- (31) Přepavní pojistka
- (32) Stupnice pro pokosový úhel (vertikální)
- (33) Ukazatel úhlu pro levý rozsah pokosového úhlu ( $47^\circ$  až  $0^\circ$ ) (vertikální)
- (34) Nastavovací knoflík pro pokosový úhel  $22,5^\circ$  (vertikální)
- (35) Aretační šroub délkového dorazu<sup>a)</sup>
- (36) Délkový doraz<sup>a)</sup>
- (37) Stupnice pokosového úhlu (horizontální)
- (38) Stůl pily
- (39) Otočný knoflík pro nastavení rozsahu pokosového úhlu (vertikální)
- (40) Pilový kotouč
- (41) Výstupní otvor laserového paprsku
- (42) Aretační šroub kyvného ochranného krytu
- (43) Tyč kyvného ochranného krytu
- (44) Přední upevňovací šroub (krycí deska / kyvný ochranný kryt)
- (45) Zadní upevňovací šroub (krycí deska/kyvný ochranný kryt)
- (46) Krycí deska
- (47) Aretace vřetena
- (48) Šroub s vnitřním šestihranem pro upevnění pilového kotouče
- (49) Upínací příruba
- (50) Vnitřní upínací příruba
- (51) Upínací páčka prodloužení stolu pily
- (52) Aretační šroub přestavitelné dorazové lišty
- (53) Tlumič
- (54) Seřizovací šrouby tlumení
- (55) Otvory pro svěrku
- (56) Křídlový šroub
- (57) Závítová tyč
- (58) Ukazatel pokosového úhlu (horizontální)
- (59) Vypínač
- (60) Spínač pro zapnutí/vypnutí laseru (vyznačení linie řezu)
- (61) Šrouby vkládací desky
- (62) Upínací šroub délkového dorazu<sup>a)</sup>
- (63) Šroub pro ochranný kryt laseru
- (64) Seřizovací šroub polohování laseru (zarovnání)
- (65) Upevňovací šroub montážní desky laseru

- (66) Upevňovací šroub tělesa laseru  
 (67) / Seřizovací šrouby pro základní nastavení 0°  
 (68) / (vertikální pokosový úhel)  
 (69)  
 (70) Seřizovací šroub pro základní nastavení 45° (levý vertikální pokosový úhel)  
 (71) Seřizovací šroub pro základní nastavení 45° (pravý vertikální pokosový úhel)
- (72) Seřizovací šrouby stupnice pro pokosové úhly (horizontální)  
 (73) Šroub ukazatele úhlu (horizontální)  
 (74) Seřizovací šroub pro svěrnou sílu zajišťovací páčky pro libovolné pokosové úhly (vertikální)  
 (75) Stahovací páska
- a) **Zobrazené nebo popsané příslušenství nepatří k standardnímu obsahu dodávky. Kompletní příslušenství naleznete v našem programu příslušenství.**

## Technické údaje

Pokosová pila se zákruzem		GCM 12 GDL	GCM 12 GDL	GCM 12 GDL
Číslo zboží		<b>3 601 M23 601</b> <b>3 601 M23 631</b> <b>3 601 M23 671</b>	<b>3 601 M23 661</b>	<b>3 601 M23 6P1</b> <b>3 601 M23 6B.</b>
Jmenovitý příkon	W	2 000	1 500	1 800
Jmenovité napětí	V	230–240	110	220–240
Frekvence	Hz	50/60	50/60	50/60
Otáčky naprázdno	min <sup>-1</sup>	4 000	4 000	4 000
Omezení rozběhového proudu		●	–	●
Typ laseru	nm	650	650	650
	mW	< 1	< 1	< 1
Třída laseru		1	1	1
Hmotnost podle EPTA-Procedure 01:2014	kg	32,1	32,1	32,1
Třída ochrany		□/II	□/II	□/II
<b>Rozměry vhodných pilových kotoučů</b>				
Průměr pilového kotouče	mm	305	305	305
Tloušťka těla kotouče	mm	1,7–2,6	1,7–2,6	1,7–2,6
Max. šířka řezu	mm	3,2	3,2	3,2
Průměr otvoru	mm	30	30	30

Přípustné rozměry obrobku (maximální/minimální): (viz „Přípustné rozměry obrobku“, Stránka 232)

## Informace o hluku

Hodnoty hlučnosti zjištěné podle **EN 62841-3-9**.

Hladina hluku elektrického nářadí stanovená za použití váhového filtru A činí typicky: hladina akustického tlaku **93 dB(A)**; hladina akustického výkonu **106 dB(A)**. Nejistota **K = 3 dB**.

### Noste chrániče sluchu!

Hodnota hluku, uvedená v těchto pokynech, byla změřena pomocí normované měřicí metody a lze ji použít pro vzájemné porovnání elektronářadí. Hodí se i pro předběžný odhad zatížení hlukem.

Uvedená hodnota hlučnosti reprezentuje hlavní použití elektronářadí. Pokud se ovšem bude elektronářadí používat pro jiné práce, s jinými nástroji nebo s nedostatečnou údržbou, může se úroveň hlučnosti lišit. To může zatížení hlukem po celou pracovní dobu zřetelně zvýšit.

Pro přesný odhad zatížení hlukem by měly být zohledněny i doby, kdy je nářadí vypnuté nebo sice běží, ale fakticky se

nepoužívá. To může zatížení hlukem po celou pracovní dobu výrazně snížit.

## Montáž

- **Zabraňte neúmyslnému nastartování elektronářadí. Během montáže a při všech pracích na elektronářadí nesmí být síťová zástrčka připojena ke zdroji proudu.**

## Obsah dodávky



Podívejte se na zobrazení obsahu dodávky na začátku návodu k obsluze.

Před prvním uvedením elektronářadí do provozu zkontrolujte, zda jste obdrželi všechny níže uvedené díly:

- Pokosová pila se zákluzem s namontovaným pilovým kotoučem (40)
- Zajišťovací knoflík (11)
- Klíč na vnitřní šestihran (17)
- Klíč na vnitřní šestihran (18)
- Šroubová svěrka (19)

**Upozornění:** Zkontrolujte elektronářadí pro případná poškození.

Před dalším použitím elektronářadí musíte ochranné přípravky nebo lehce poškozené díly pečlivě prověřit na jejich bezvadnou a určenou funkci. Zkontrolujte, zda pohyblivé díly bezvadně fungují a nesvírají se, či zda nejsou díly poškozené. Veškeré díly musí být správně namontovány a musí splňovat všechny podmínky, aby byl zaručen bezvadný provoz.

Poškozené ochranné přípravky a díly musíte nechat opravit nebo vyměnit v oprávněném servisu.

**Nářadí, které je zapotřebí nad rámec dodávky:**

- Křížový šroubovák
- Stranový klíč (velikost: 8 mm)
- Očkový, stranový nebo nástrčný klíč (velikosti: 10 mm a 17 mm)

### Montáž jednotlivých dílů

- Vyjměte všechny dodané díly opatrně z jejich obalu.
- Odstraňte veškerý balicí materiál z elektronářadí a z dodaného příslušenství.

### Montáž zajišťovacího knoflíku (viz obrázek a)

- Našroubujte zajišťovací knoflík (11) do příslušného otvoru nad páčkou (12).
- ▶ **Zajišťovací knoflík (11) před řezáním vždy pevně utáhněte.** Jinak se může pilový kotouč v obrobku zpřičit.

### Stacionární nebo flexibilní montáž

- ▶ **K zaručení bezpečné manipulace musíte elektrické nářadí před použitím namontovat na rovnou a stabilní pracovní plochu (např. pracovní stůl).**

### Montáž na pracovní plochu (viz obrázek b1)

- Upevněte elektrické nářadí pomocí vhodného šroubového spoje na pracovní plochu. K tomu slouží otvory (8).

nebo

- Patky elektrického nářadí upevněte k pracovní ploše pomocí běžně prodávaných šroubových svěrek.

### Montáž na pracovní stůl Bosch (viz obrázek b2)

(GTA 2500 W, GTA 3700, GTA 3800)

Pracovní stoly GTA od firmy Bosch poskytují pro elektrické nářadí oporu na každém podkladu díky výškově nastavitelným nohám. Podpěry obrobku pracovních stolů slouží k podepření dlouhých obrobků.

- ▶ **Čtěte všechna k pracovnímu stolu přiložená varovná upozornění a pokyny.** Zanedbání při dodržování

varovných upozornění a pokynů mohou mít za následek úder elektrickým proudem, požár a/nebo těžká poranění.

- ▶ **Dříve než namontujete elektronářadí, smontujte správně pracovní stůl.** Bezvadné smontování je důležité, aby se zabránilo riziku zhroucení.
- Na pracovní stůl montujte elektrické nářadí v přepravní poloze.

### Odsávání prachu/třísek

Prach z materiálů, jako jsou nátěry s obsahem olova, některé druhy dřeva, minerály a kov, může být zdraví škodlivý. Kontakt s prachem nebo vdechnutí mohou u pracovníka nebo osob nacházejících se v blízkosti vyvolat alergické reakce a/nebo onemocnění dýchacích cest.

Určitý prach, jako dubový nebo bukový prach, je pokládán za karcinogenní, zvláště ve spojení s přídavnými látkami pro ošetření dřeva (chromát, ochranné prostředky na dřevo). Materiál obsahující azbest smějí opracovávat pouze specialisté.

- Pokud možno použijte pro daný materiál vhodné odsávání prachu.
- Zajistěte dobré větrání pracoviště.
- Je doporučeno nosit ochrannou dýchací masku s třídou filtru P2.

Dodržujte předpisy pro obráběné materiály platné v příslušné zemi.

- ▶ **Zabraňte hromadění prachu na pracovišti.** Prach se může lehce vznítit.

Odsávání prachu/třísek se může prachem, třískami nebo úlomky obrobku zablokovat.

- Elektronářadí vypněte a vytáhněte síťovou zástrčku ze zásuvky.
- Počkejte, až se pilový kotouč zcela zastaví.
- Zjistěte příčinu zablokování a odstraňte ji.

### Externí odsávání

Pro odsávání můžete k adaptéru odsávání (24) připojit také hadici vysavače (Ø 35 mm).

- Připojte hadici vysavače k odsávacímu adaptéru (24).

Vysavač musí být vhodný pro řezaný materiál.

Při odsávání obzvláště zdraví škodlivého, karcinogenního nebo suchého prachu použijte speciální vysavač.

### Čištění odsávacího adaptéru

Pro zaručení optimálního odsávání se musí odsávací adaptér (24) pravidelně čistit.

- Odsávací adaptér (24) otáčením stáhněte z vyfukování třísek (23).
- Odstraňte úlomky obrobku a třísky.
- Odsávací adaptér opět otáčením zatlačte na vyfukování třísek tak, aby zaskočil přes přídržný kroužek vyfukování třísek.

### Výměna pilového kotouče (viz obrázek c1–c4)

- ▶ **Před každou prací na elektronářadí vytáhněte zástrčku ze zásuvky.**

- ▶ **Při montáži pilového kotouče noste ochranné rukavice.** Při kontaktu s pilovým kotoučem existuje nebezpečí poranění.

Používejte pouze pilové kotouče, jejichž maximální dovolená rychlost je vyšší než počet volnoběžných otáček elektronářadí.

Používejte pouze pilové kotouče, které odpovídají charakteristickým údajům uvedeným v tomto návodu k obsluze a jsou vyzkoušené podle EN 847-1 a příslušně označené.

Používejte pouze takové pilové kotouče, které jsou doporučené výrobcem tohoto elektrického nářadí a jsou vhodné pro materiál, který chcete řezat. Zabráňte tak přehřívání zubů kotouče při řezání.

#### Demontáž pilového kotouče

- Uvedte elektrické nářadí do pracovní polohy.
- Ručně vyšroubujte aretační šroub (42) tak, aby tyč (43) mohla volně viset dolů.
- Povolte upevňovací šroub (44) (cca o 2 otáčky) klíčem na vnitřní šestihran (4 mm) (17). Šroub nevyšroubujte úplně.
- Povolte upevňovací šroub (45) (cca o 6 otáček) klíčem na vnitřní šestihran (4 mm) (17). Šroub nevyšroubujte úplně.
- Odtáhněte krycí desku (46) od upevňovacího šroubu (45) směrem dopředu a dolů.
- Otočte kyvný ochranný kryt (4) dozadu a držte ho v této poloze.
- Tyč (43) zavěste otvorem za upevňovací šroub (45). Tím se kyvný ochranný kryt udrží v otevřené poloze.
- Otáčejte šroubem s vnitřním šestihranem (48) pomocí klíče na vnitřní šestihran (mm) (17) a současně stiskněte aretaci vřetena (47), až zaskočí.
- Podržte aretaci vřetena (47) stisknutou a šroub (48) vyšroubujte ve směru hodinových ručiček ven (levý závit!).
- Sejměte upínací přírubu (49).
- Sejměte pilový kotouč (40).

#### Montáž pilového kotouče

- ▶ **Při namontování dbejte na to, aby směr břitů zubů (směr šípky na pilovém kotouči) souhlasil se směrem šípky na ochranném krytu!**

Je-li to nutné, očistěte před namontováním všechny montované díly.

- Nasadte nový pilový kotouč na vnitřní upínací přírubu (50).
- Nasadte upínací přírubu (49) a šroub s vnitřním šestihranem (48). Stiskněte aretaci vřetena (47), až zaskočí, a utáhněte šroub s vnitřním šestihranem proti směru hodinových ručiček.
- Uvolněte tyč (43) z upevňovacího šroubu (45) a uveďte kyvný ochranný kryt (4) opět dolů.
- Znovu nasuňte krycí desku (46) pod upevňovací šroub (45).

- Znovu utáhněte upevňovací šrouby (45) a (44).
- Nasuňte tyč (43) do původní polohy a znovu ručně utáhněte aretační šroub (42).

## Provoz

- ▶ **Před každou prací na elektronářadí vytáhněte zástrčku ze zásuvky.**

#### Přepravní pojistka (viz obrázek A)

Přepravní pojistka (31) vám umožňuje snadnější manipulaci s elektrickým nářadím při přepravě na různá místa použití.

#### Odjištění elektronářadí (pracovní poloha)

- Zatlačte kluzné rameno (28) za rukojeť (1) trochu dolů, aby se uvolnila přepravní pojistka (31).
- Vytáhněte přepravní pojistku (31) úplně ven.
- Kluzné rameno (28) ved'te pomalu nahoru.

#### Zajištění elektronářadí (přepravní poloha)

- Posuňte kluzné rameno (28) úplně dozadu a zjistěte ho v této poloze.
- Kluzné rameno ved'te natolik dolů, aby bylo možné přepravní pojistku (31) zcela zatlačit dovnitř.

Další pokyny: (viz „Převaha (viz obrázek Z)“, Stránka 235)

#### Aretace kluzného ramena

Kluzný mechanismus kluzného ramena (28) lze zaaretovat pomocí upínací páčky (25). Přitom jsou možné dvě polohy kluzného ramena:

- Kluzné rameno posunutě zcela dozadu (pro kapovací řezy)
- Kluzné rameno posunutě zcela dopředu (pro kompaktní přepravní polohu)

#### Odjištění kluzného ramena (viz obrázek B1)

Po odjištění kluzného ramena (28) je kompletní kluzný mechanismus připravený k použití.

- Stlačte zajišťovací páčku (25) až na doraz směrem dolů.
- Svěrný klín svěrné páčky uvolní oba spodní díly kloubu kluzného ramena.

#### Zajištění kluzného ramena (viz obrázek B2)

Kluzné rameno posunutě zcela dozadu:

- Posuňte kluzné rameno (28) až na doraz dozadu.
- Oba vrchní díly kloubu kluzného ramena nyní stojí vzpřímeně a jsou uzavřené.
- Zatáhněte zajišťovací páčku (25) nahoru tak, aby byl svěrný klín umístěn mezi oběma dolními díly ramena.
- Kluzné rameno (28) posunutě úplně dozadu je tím zaaretované.

Kluzné rameno posunutě úplně dopředu:

- Zatáhněte kluzné rameno (28) až nadoraz dopředu.
- Kluzný mechanismus je nyní kompletně vysunutý.
- Zatáhněte zajišťovací páčku (25) nahoru tak, aby byl svěrný klín umístěn mezi oběma dolními díly ramena.

- Kluzné rameno **(28)** posunuté úplně dopředu je tím zaaretované.

## Příprava práce

### Prodloužení stolu pily (viz obrázek C)

Dlouhé obrobky se musí na volném konci podložit nebo podepřít.

Stůl pily lze za pomoci prodloužení řezacího stolu **(7)** zvětšit doleva nebo doprava.

- Překlopte upínací páčku **(51)** dovnitř.
- Vytáhněte prodloužení stolu pily **(7)** ven až na požadovanou délku (maximálně 250 mm).
- Pro zafixování prodloužení stolu pily zatlačte upínací páčku **(51)** znovu ven.

### Přesunutí dorazové lišty (viz obrázky D–E)

Při řezání horizontálních a/nebo vertikálních pokosových úhlů musíte podle směru řezu vytáhnout ven nebo zcela odstranit levou či pravou nastavitelnou dorazovou lištu **(5)**.

Vertikální pokosový úhel	Horizontální pokosový úhel	
0°–47° (vlevo)	≤ 44° (vpravo/vlevo)	– <b>Povolte</b> aretační šroub <b>(52)</b> . – Vytáhněte úplně ven levou nastavitelnou dorazovou lištu <b>(5)</b> .
0°–47° (vlevo)	≥ 45° (vpravo/vlevo)	– <b>Povolte</b> aretační šroub <b>(52)</b> . – Vytáhněte úplně ven levou nastavitelnou dorazovou lištu <b>(5)</b> . – Nastavitelnou dorazovou lištu odejměte směrem nahoru. – <b>Odstraňte</b> aretační šroub <b>(52)</b> .
0°–47° (vpravo)	≤ 44° (vpravo/vlevo)	– <b>Povolte</b> aretační šroub <b>(52)</b> . – Vytáhněte úplně ven pravou nastavitelnou dorazovou lištu <b>(5)</b> .
0°–47° (vpravo)	≥ 45° (vpravo/vlevo)	– Nastavitelnou dorazovou lištu odejměte směrem nahoru.

### Nastavení tlumení kluzného ramena (viz obrázek F)

Kluzný mechanismus kluzného ramena **(28)** je z výroby přednastavený a při dodání elektrického nářadí není tlumený.

Tlumení kluzného mechanismu můžete individuálně nastavit na tlumiči **(53)**:

- tvrdé – kontrolované pracovní pohyby;
- měkké – rychlé řezání.

- Povolte oba seřizovací šrouby **(54)** pomocí klíče na vnitřní šestihran **(4 mm)** **(17)** pro **měkkí** tlumení
- *nebo*
- utáhněte více oba seřizovací šrouby **(54)** pro **tvrdší** tlumení.

### Upevnění obrobku (viz obrázek G)

K zaručení optimální bezpečnosti práce musíte obrobek vždy pevně upnout.

Neřezejte obrobky, které jsou pro pevné upnutí příliš malé.

- Přitlačte obrobek pevně k dorazovým lištám **(6)** a **(5)**.
- Nasadte dodanou šroubovou svěrku **(19)** do jednoho z určených otvorů **(55)**.
- Povolte křídlový šroub a nastavte šroubovou svěrku podle obrobku. Křídlový šroub opět utáhněte.
- Závitovou tyč **(57)** utáhněte, čímž upevníte obrobek.

### Uvolnění obrobku

- Pro uvolnění šroubové svěrky otáčejte závitovou tyčí **(57)** proti směru hodinových ručiček.

### Nastavení horizontálních a vertikálních pokosových úhlů

Pro zaručení přesných řezů musíte po intenzivním použití zkontrolovat základní nastavení elektronářadí a případně je seřadit.

K tomu potřebujete zkušenosti a příslušný speciální nástroj. Servisní středisko Bosch provádí tyto práce rychle a spolehlivě.

- ▶ **Zajišťovací knoflík (11) před řezáním vždy pevně utáhněte.** Jinak se může pilový kotouč v obrobku vzpříčit.

### Nastavení horizontálních pokosových úhlů

#### Nastavení standardních horizontálních pokosových úhlů (viz obrázek H)

**Pro rychlé a přesné nastavení často používaných pokosových úhlů** jsou na stole pily připravené zářezy **(15)**:

vlevo	vpravo
0°	
45°; 31,6°; 22,5°; 15°	15°; 22,5°; 31,6°; 45°; 60°

- Povolte zajišťovací knoflík **(11)**, pokud je utažený.
- Vytáhněte páčku **(12)** a otočte stůl pily **(38)** až k požadovanému zárezu vlevo nebo vpravo.
- Páčku opět uvolněte. Páčka musí zřetelně zaskočit do zárezu.
- Zajišťovací knoflík **(11)** opět utáhněte.

#### Nastavení libovolných horizontálních pokosových úhlů (viz obrázek I)

Horizontální pokosový úhel lze nastavit v rozsahu od 52° (zleva) do 60° (zprava).

- Povolte zajišťovací knoflík **(11)**, pokud je utažený.
- Vytáhněte páčku **(12)** a současně stiskněte aretační svorku **(10)**, až zapadne do příslušné drážky. Takto lze stolem pily volně pohybovat.
- Otáčejte stůl pily **(38)** za zajišťovací knoflík doleva nebo doprava, až ukazatel úhlu **(58)** ukazuje požadovaný horizontální pokosový úhel.
- Zajišťovací knoflík **(11)** opět utáhněte.
- Pro opětovné uvolnění páčky **(12)** (pro nastavení standardních horizontálních pokosových úhlů) vytáhněte páčku nahoru. Aretační svěrka **(10)** skočí zpátky do své původní polohy a páčka **(12)** opět může zaskočit do zářezů **(15)**.

### Nastavení vertikálních pokosových úhlů

Vertikální pokosový úhel lze nastavit v rozsahu od 47° (zleva) do 47° (zprava).

Pro rychlé a přesné nastavení často používaných vertikálních pokosových úhlů jsou určené dorazy pro úhly 0°, 22,5° a 45° a 47°.

### Nastavení levého rozsahu vertikálního pokosového úhlu (45° až 0°)

**L**

- Vytáhněte úplně ven levou přestavitelnou dorazovou lištu **(5)**.
- Povolte zajišťovací páčku **(13)**.
- Otočte kluzné rameno **(28)** za rukojeť **(1)** doleva tak, aby ukazatel úhlu **(33)** ukazoval požadovaný vertikální pokosový úhel.
- Podržte kluzné rameno **(28)** v této poloze a opět pevně utáhněte zajišťovací páčku **(13)**. Svěrná síla zajišťovací páčky musí polohu kluzného ramena spolehlivě udržet při každém libovolném pokosovém úhlu.

### Nastavení pravého rozsahu vertikálního pokosového úhlu (0° až 45°) (viz obrázek J)

**45° R**

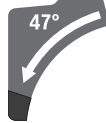
- Vytáhněte úplně ven pravou nastavitelnou dorazovou lištu **(5)**.
- Povolte zajišťovací páčku **(13)**.
- Vykloňte kluzné rameno **(28)** za rukojeť **(1)** z polohy 0° mírně doleva a otáčejte otočný knoflík **(39)**, dokud se neukáže požadovaný rozsah vertikálního pokosového úhlu.
- Otočte kluzné rameno **(28)** za rukojeť **(1)** doprava tak, aby ukazatel úhlu **(21)** ukazoval požadovaný pokosový úhel.
- Podržte kluzné rameno **(28)** v této poloze a opět pevně utáhněte zajišťovací páčku **(13)**. Svěrná síla zajišťovací páčky musí polohu kluzného ramena spolehlivě udržet při každém libovolném pokosovém úhlu.

### Nastavení standardního vertikálního pokosového úhlu 0°

Aby bylo možné znovu snadno nastavit standardní vertikální pokosový úhel 0°, zaskočí otočný knoflík **(39)** do levého rozsahu vertikálního pokosového úhlu.

- Otočte kluzné rameno **(28)** zprava přes polohu 0°.

### Nastavení celého rozsahu vertikálního pokosového úhlu (-47° až +47°)



- Obě nastavitelné dorazové lišty **(5)** vytáhněte úplně ven.
- Povolte zajišťovací páčku **(13)**.
- Vykloňte kluzné rameno **(28)** za rukojeť **(1)** z polohy 0° lehce doleva a otáčejte otočný knoflík **(39)**, dokud se neukáže požadovaný rozsah pokosového úhlu.
- Otočte kluzné rameno **(28)** za rukojeť **(1)** doleva nebo doprava tak, aby ukazatel úhlu **(33)** nebo **(21)** ukazoval požadovaný vertikální pokosový úhel.
- Podržte kluzné rameno **(28)** v této poloze a opět pevně utáhněte zajišťovací páčku **(13)**. Svěrná síla zajišťovací páčky musí polohu kluzného ramena spolehlivě udržet při každém libovolném pokosovém úhlu.

### Nastavení standardního vertikálního pokosového úhlu 22,5° (viz obrázek K)

Vytáhněte nastavovací knoflík **(34)** úplně ven a otočte ho o 90°. Poté otočte kluzné rameno **(28)** za rukojeť **(1)**, až kluzné rameno slyšitelně zaskočí.

### Uvedení do provozu

#### Zapnutí (viz obrázek L)

- Pro **zapnutí** elektrického nářadí **nejprve** přesuňte blokování zapnutí **(2)** doprostřed a **poté** stiskněte vypínač **(59)** a držte ho stisknutý.

**Upozornění:** Z bezpečnostních důvodů nelze spínač **(59)** zaaretovat, nýbrž musí zůstat během provozu neustále stlačený.

#### Vypnutí

- Pro **vypnutí** uvolněte spínač **(59)**.

#### Omezení rozběhového proudu

Omezení rozběhového proudu omezuje výkon při zapnutí elektronářadí a umožňuje provoz s pojistkou 16 A.

**Upozornění:** Pokud elektronářadí běží hned po zapnutí s plnými otáčkami, došlo k selhání omezení rozběhového proudu a ochrany proti opětovnému zapnutí. Elektronářadí se musí neprodleně poslat do zákaznického servisu.

## Pracovní pokyny

### Všeobecná upozornění k pile

- ▶ **Zajišťovací knoflík (11) a zajišťovací páčku (13) před řezáním vždy pevně utáhněte.** Jinak se může pilový kotouč v obrobku vzpříčit.
- ▶ **Zajišťovací kolík (11) a upínací páčku před řezáním vždy pevně utáhněte.** Jinak se může pilový kotouč v obrobku vzpříčit.
- ▶ **Při všech řezech musíte nejprve zajistit, aby se pilový kotouč v žádné chvíli nemohl dotýkat dorazové lišty, šroubové svěrky nebo ostatních dílů stroje. Odstraňte případné namontované pomocné dorazy nebo je příslušně přizpůsobte.**

Chraňte pilový kotouč před nárazem a úderem. Nevystavujte pilový kotouč žádnému bočnímu tlaku.

Řezajte pouze materiály, pro které je pila určená.

Nepracovávají žádné pokřivené obrobky. Obrobek musí vždy mít rovné hrany pro přiložení na dorazovou lištu.

Dlouhé a těžké obrobky musejí být na volném konci podloženy nebo podepřeny.

Zajistěte, aby kyvný ochranný kryt náležitě fungoval a mohl se volně pohybovat. Při vedení ramena nářadí dolů se kyvný ochranný kryt musí otevřít. Při vedení ramena nářadí nahoru se kyvný ochranný kryt nad pilovým kotoučem musí opět zavřít a v nejhornější poloze ramena nářadí se zaaretovat.

### Vyznačení čáry řezu (viz obrázek M.)

Dva laserové paprsky vám ukazují šířku řezu pilového kotouče. Díky tomu můžete obrobek pro řezání přesně polohovat bez otevření kyvného ochranného krytu.

### Přípustné rozměry obrobku

Maximální obrobky:

Horizontální pokosový úhel	Vertikální pokosový úhel	Výška × šířka [mm]	
		Obrobek u dorazové lišty	Obrobek u distančního dorazu (příslušenství)
0°	0°	104 × 341	110 × 240
45°	0°	104 × 240	110 × 110
0°	45° (vlevo)	51 × 341	51 × 295
0°	45° (vpravo)	38 × 341	38 × 295
45°	45° (vlevo)	51 × 240	51 × 200
45°	45° (vpravo)	38 × 240	38 × 200

**Minimální obrobky** (= všechny obrobky, které lze pomocí dodané šroubové svěrky (19) upnout vpravo nebo vlevo od pilového kotouče): 160 × 335 mm (délka × šířka)

**Maximální hloubka řezu** (0°/0°): 104 mm

## Řezání

### Řezání bez tahu (kapování) (viz obrázek P)

- Posuňte kluzné rameno (28) úplně dozadu a zjistěte ho v této poloze.
- Zajistěte, aby byl hloubkový doraz (30) zatlačený zcela dovnitř a seřizovací šroub (29) při pohybu kluzného

- Laserové paprsky zapněte spínačem (60).
- Vyrovnajte rysku na obrobku mezi oběma laserovými paprsky.

**Upozornění:** Před řezáním zkontrolujte, zda je stále ještě správně zobrazená šířka řezu Seřízení laseru. Paprsky laseru se mohou např. díky vibracím při intenzivním používání přemístit.

### Postavení obsluhy (viz obrázek N)

- ▶ **Nestůjte přímo před elektronářadím, nýbrž vždy stranou od pilového kotouče.** Tím je vaše tělo chráněno před možným zpětným rázem.
- Mějte ruce, prsty a paže daleko od rotujícího pilového kotouče.
- Nepřekřížujte paže před kluzným ramenem (28).

### Výměna vkládacích desek (viz obrázek O)

Červené vkládací desky (9) se mohou po dlouhém používání elektronářadí opotřebovat.

Vadné vkládací desky vyměňte.

- Uvedte elektronářadí do pracovní polohy.
- Vyšroubujte šrouby (61) pomocí klíče na vnitřní šestihran (4 mm) (17) a vyjměte staré vkládací desky.
- Vložte novou pravou vkládací desku.
- Vkládací desku přišroubujte pomocí šroubů (61) co nejdále vpravo tak, aby se po celé délce možného pohybu tahem pilový kotouč nedostal do kontaktu s vkládací deskou.
- Opakujte pracovní postup analogicky pro novou levou vkládací desku.

ramena pasoval do vybrání, aniž by se dotýkal hloubkového dorazu.

- Obrobek úměrně rozměrům pevně upněte.
- V případě potřeby nastavte požadované pokosové úhly (horizontální a/nebo vertikální).
- Zapněte elektrické nářadí.
- Kluzné rameno (28) ved'te za rukojeť (1) pomalu dolů.
- Obrobek s rovnoměrným posuvem prořízněte.



- Elektrické nářadí vypněte a počkejte, až se pilový kotouč zcela zastaví.
- Kluzné rameno (28) ved'te pomalu nahoru.

### Řezání tahem (viz obrázek Q)

► **Rukojeť držte před zapnutím a během celého procesu řezání dobře a pevně. Kluzným ramenem provádějte během řezání kontrolovaný pohyb.** Moment nepozornosti může kvůli extrémně lehkému chodu kluzného ramena vést k vážným poraněním.

- Odjistěte kluzné rameno (28). Zkontrolujte kluzné rameno (28) vytažením a zasunutím zpátky, zda je kompletní kluzný mechanismus připravený k použití.
- Obrobek úměrně rozměrům pevně upněte.
- V případě potřeby nastavte požadované pokosové úhly (horizontální a/nebo vertikální).
- Přesuňte kluzné rameno (28) pomocí rukojeti (1) tak daleko od dorazové lišty (6), aby byl pilový kotouč před obrobkem.
- Zapněte elektrické nářadí.
- Kluzné rameno (28) ved'te za rukojeť (1) pomalu dolů.
- Nyní tlačte kluzné rameno (28) směrem k dorazové liště (6) a s rovnoměrným posuvem prořízněte obrobek.
- Elektrické nářadí vypněte a počkejte, až se pilový kotouč zcela zastaví.
- Kluzné rameno (28) ved'te pomalu nahoru.

### Řezání stejně dlouhých obrobků (viz obrázek R)

Pro jednoduché řezání stejně dlouhých obrobků můžete použít délkový doraz (36) (příslušenství).

Délkový doraz můžete namontovat na obě strany prodloužení řezacího stolu (7).

- Povolte aretační šroub (35) a překlopte délkový doraz (36) nad upínací šroub (62).
- Aretační šroub (35) zase pevně utáhněte.
- Nastavte prodloužení řezacího stolu (7) na požadovanou délku.

### Nastavení hloubkového dorazu (řezání drážek) (viz obrázek S)

Hloubkový doraz se musí přestavit, pokud chcete řezat drážku nebo použít distanční doraz.

- Natočte hloubkový doraz (30) směrem ven.
- Kluzné rameno (28) otočte za rukojeť (1) do požadované polohy.
- Otočte seřizovací šroub (29) tak, aby se konec šroubu dotýkal hloubkového dorazu (30).
- Kluzné rameno (28) ved'te pomalu nahoru.

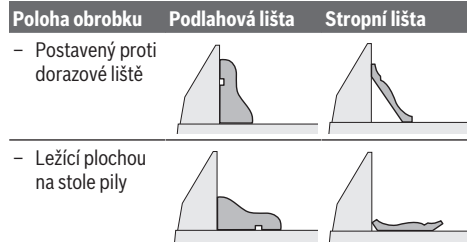
### Zvláštní obrobky

Při řezání obloukovitých nebo kruhových obrobků je musíte zabezpečit zvláště proti vyklouznutí. Na čáře řezu nesmí vzniknout žádná mezera mezi obrobkem, dorazovou lištou a stolem pily.

Je-li to nutné, musíte zhotovit speciální uchycení.

## Opracování profilových lišt

Profilové lišty můžete řezat dvěma různými způsoby:



Dále můžete v závislosti na šířce profilové lišty provádět řezy tahem nebo bez tahu.

Nastavený pokosový úhel (horizontální a/nebo vertikální) vždy nejprve vyzkoušejte na odřezku.

## Kontrola a seřízení základních nastavení

Pro zaručení přesných řezů musíte po intenzivním použití zkontrolovat základní nastavení elektronářadí a případně je seřadit.

K tomu potřebujete zkušenosti a příslušný speciální nástroj. Servisní středisko Bosch provádí tyto práce rychle a spolehlivě.

### Seřízení laseru

**Upozornění:** Pro testování funkce laseru musí být elektronářadí připojené k napájení.

► **Během seřizování laseru (např. při pohybu ramene nářadí) nikdy nemanipulujte s vypínačem.** Neúmyslné spuštění elektrického nářadí může způsobit poranění.

- Uvedte elektronářadí do pracovní polohy.
- Otočte stůl pily (38) až k zářezu (15) pro 0°. Páčka (12) musí zřetelně zaskočit do zářezu.

### Kontrola (viz obrázek T1)

- Nakreslete na obrobek přímou čáru řezu.
- Kluzné rameno (28) ved'te za rukojeť (1) pomalu dolů.
- Obrobek vyrovnejte tak, aby zuby pilového kotouče byly v jedné přímce s čárou řezu.
- Podržte obrobek pevně v této poloze a ved'te kluzné rameno zase pomalu nahoru.
- Obrobek upněte.
- Laserové paprsky zapněte spínačem (60).

Laserové paprsky musejí být po celé délce vlevo i vpravo ve stejné vzdálenosti od nakreslené čáry řezu na obrobku, i když se kluzné rameno vede dolů.

### Odstranění ochranného krytu laseru (viz obrázek T2)

- Povolte dva šrouby (63) ochranného krytu laseru (27) klíčem na vnitřní šestihran (4 mm) (17).

**Upozornění:** Abyste se dostali k přednímu šroubu ochranného krytu laseru, musíte kluzné rameno otočit trochu dolů tak, aby bylo možné prostrčit klíč na vnitřní šestihran jedním ze zářezů v kyvném ochranném krytu.

### Seřízení zarovnaní (viz obrázek T3)

- Odstraňte ochranný kryt laseru (27).

1. Nastavení pravého laserového paprsku:

- Klíčem na vnitřní šestihran **(18)** otáčejte zadním seřizovacím šroubem **(64)**, dokud nebude pravý laserový paprsek po celé délce zarovnaný s vyznačenou čarou řezu na obrobku.

Zároveň se při tom pohybuje levý paprsek.

Otáčení proti směru hodinových ručiček pohybuje paprskem laseru zleva doprava, otáčení po směru hodinových ručiček pohybuje paprskem laseru zprava doleva.

2. Nastavení levého laserového paprsku:

- Klíčem na vnitřní šestihran **(18)** otáčejte předním seřizovacím šroubem **(64)**, dokud nebude levý laserový paprsek ve stejné vzdálenosti od vyznačené čary řezu na obrobku jako pravý laserový paprsek.

Otáčení proti směru hodinových ručiček pohybuje paprskem laseru zleva doprava, otáčení po směru hodinových ručiček pohybuje paprskem laseru zprava doleva.

- Znovu upevněte ochranný kryt laseru **(27)**.

#### Seřízení rovnoběžnosti (viz obrázek T4)

- Odstraňte ochranný kryt laseru **(27)**.
- Povolte upevňovací šroub **(65)** (cca o 1–2 otáčky) klíčem na vnitřní šestihran **(18)**. Šroub nevyšroubujte úplně.
- Přesuňte montážní desku laseru doprava nebo doleva, až jsou laserové paprsky po celé délce rovnoběžné s čarou řezu nakreslenou na obrobku.
- Podržte montážní desku laseru v této poloze a upevňovací šroub **(65)** opět utáhněte.
- Po nastavení znovu zkontrolujte zarovnání s čarou řezu. Laserové paprsky případně pomocí seřizovacích šroubů **(64)** ještě jednou vyrovnejte.
- Znovu upevněte ochranný kryt laseru **(27)**.

#### Seřízení boční odchylky při pohybu kluzného ramena (viz obrázek T5)

- Odstraňte ochranný kryt laseru **(27)**.
- Povolte oba upevňovací šrouby **(66)** (cca o 1–2 otáčky) klíčem na vnitřní šestihran **(18)**. Šrouby nevyšroubujte úplně.
- Přesuňte těleso laseru doprava nebo doleva tak, až se laserové paprsky při pohybu kluzného ramena dolů neodchylovaly do strany.
- Po nastavení znovu zkontrolujte zarovnání s čarou řezu. Laserové paprsky případně pomocí seřizovacích šroubů **(64)** ještě jednou vyrovnejte.
- Podržte těleso laseru v této poloze a upevňovací šrouby **(66)** opět utáhněte.
- Znovu upevněte ochranný kryt laseru **(27)**.

#### Nastavení standardního vertikálního pokosového úhlu 0°

- Uvedte elektronářadí do přepravní polohy.
- Otočte stůl pily **(38)** až k zářezu **(15)** pro 0°. Páčka **(12)** musí znatelně zaskočit do zářezu.

#### Kontrola (viz obrázek U1)

- Nastavte úhlové pravítko na 90° a umístěte ho na stůl pily **(38)**.

Rameno úhlového pravítka musí být po celé délce zarovnané s pilovým kotoučem **(40)**.

#### Seřízení (viz obrázek U2)

- Povolte zajišťovací páčku **(13)**.
- Nástrčným klíčem (10 mm) povolte oba seřizovací šrouby **(67)** (minimálně o 1 otáčku).
- Povolte seřizovací šroub **(69)** (cca o 3 otáčky) klíčem na vnitřní šestihran (4 mm) **(17)**.
- Seřizovací šroub **(68)** zašroubujte nebo vyšroubujte klíčem na vnitřní šestihran (4 mm) **(17)** natolik, aby bylo rameno úhlového pravítka po celé délce zarovnané s pilovým kotoučem.
- Znovu pevně utáhněte zajišťovací páčku **(13)**. Potom znovu utáhněte nejprve seřizovací šroub **(69)** a poté seřizovací šrouby **(67)**.

Jestliže ukazatele úhlu **(33)** a **(21)** nejsou po nastavení v jedné přímkce se značkami 0° na stupnici **(32)**, povolte křížovým šroubovákem upevňovací šrouby ukazatelů úhlu a vyrovnejte ukazatele úhlu podél značek 0°.

#### Nastavení standardního vertikálního pokosového úhlu 45° (vlevo)

- Uvedte elektronářadí do pracovní polohy.
- Otočte stůl pily **(38)** až k zářezu **(15)** pro 0°. Páčka **(12)** musí znatelně zaskočit do zářezu.
- Vytáhněte úplně ven levou přestavitelnou dorazovou lištu **(5)**.
- Povolte zajišťovací páčku **(13)** a otočte kluzné rameno za rukojeť **(1)** až nadoraz doleva (45°).

#### Kontrola (viz obrázek V1)

- Nastavte úhlové pravítko na 45° a umístěte ho na stůl pily **(38)**.

Rameno úhlového pravítka musí být po celé délce zarovnané s pilovým kotoučem **(40)**.

#### Seřízení (viz obrázek V2)

- Seřizovací šroub **(70)** zašroubujte nebo vyšroubujte stranovým klíčem (8 mm) natolik, aby bylo rameno úhlového pravítka po celé délce zarovnané s pilovým kotoučem.
- Znovu pevně utáhněte zajišťovací páčku **(13)**.

Jestliže nejsou ukazatele úhlu **(33)** a **(21)** po seřízení v jedné přímkce s ryskou 45° stupnice **(32)**, zkontrolujte nejprve ještě jednou seřízení 0° pro vertikální pokosový úhel a pro ukazatele úhlu. Potom opakujte seřízení vertikálního pokosového úhlu 45°.

#### Seřízení standardního vertikálního pokosového úhlu 45° (vpravo)

- Uvedte elektronářadí do pracovní polohy.
- Otočte stůl pily **(38)** až k zářezu **(15)** pro 0°. Páčka **(12)** musí znatelně zaskočit do zářezu.
- Vytáhněte úplně ven pravou přestavitelnou dorazovou lištu **(5)**.
- Povolte zajišťovací páčku **(13)**.
- Vykloňte kluzné rameno za rukojeť **(1)** z polohy 0° mírně doleva a otáčejte otočný knoflík **(39)**, dokud se neukáže rozsah pravého vertikálního pokosového úhlu.

- Otočte kluzné rameno za rukojeť (1) až nadoraz doprava (45°).

#### Kontrola (viz obrázek W1)

- Nastavte úhlové pravítko na 135° a umístěte ho na stůl pily (38).

Rameno úhlového pravítka musí být po celé délce zarovnané s pilovým kotoučem (40).

#### Seřízení (viz obrázek W2)

- Seřizovací šroub (71) zašroubujte nebo vyšroubujte stranovým klíčem (8 mm) natolik, aby bylo rameno úhlového pravítka po celé délce zarovnané s pilovým kotoučem.
- Znovu pevně utáhněte zajišťovací páčku (13).

Jestliže nejsou ukazatele úhlu (33) a (21) po seřízení v jedné přímce s rýskou 45° stupnice (32), zkontrolujte nejprve ještě jednou seřízení 0° pro vertikální pokosový úhel a pro ukazatele úhlu. Potom opakujte seřízení vertikálního pokosového úhlu 45°.

#### Vyrovnaní stupnice pro horizontální pokosové úhly

- Uveďte elektronářadí do pracovní polohy.
- Otočte stůl pily (38) až k zářezu (15) pro 0°. Páčka (12) musí zřetelně zaskočit do zářezu.

#### Kontrola (viz obrázek X1)

- Nastavte úhlové pravítko na 90° a položte ho mezi dorazovou lištu (6) a pilový kotouč (40) na stůl pily (38).

Rameno úhlového pravítka musí být po celé délce zarovnané s pilovým kotoučem (40).

#### Nastavení (viz obrázek X2)

- Povolte všechny čtyři seřizovací šrouby (72) klíčem na vnitřní šestihran (4 mm) (17) a otočte stůl pily (38) společně se stupnicí (37) tak, aby bylo rameno úhlového pravítka po celé délce zarovnané s pilovým kotoučem.
- Šrouby opět utáhněte.

Jestliže není ukazatel úhlu (58) po seřízení v jedné přímce s rýskou 0° stupnice (37), povolte šroub (73) pomocí běžně dostupného křížového šroubováku a ukazatel úhlu vyrovnejte podél rýsky 0°.

#### Seřízení svěrné síly zajišťovací páčky (13) (viz obrázek Y)

Svěrnou sílu zajišťovací páčky (13) lze seřídit.

#### Kontrola

- Svěrná síla zajišťovací páčky musí polohu kluzného ramena spolehlivě udržet při každém libovolném pokosovém úhlu.

#### Seřízení

- Povolte zajišťovací páčku (13).
- Otáčejte seřizovací šroub (74) nástrčným klíčem (17 mm) proti směru hodinových ručiček pro zmenšení svěrné síly nebo ve směru hodinových ručiček pro zvětšení svěrné síly.
- Nastavte vertikální pokosový úhel, znovu utáhněte zajišťovací páčku (13) a zkontrolujte, zda byla dosažena požadovaná svěrná síla.

## Přeprava (viz obrázky Z)

Před přepravou elektrického nářadí musíte provést následující kroky:

- Posuňte kluzné rameno (28) úplně dozadu a zkontrolujte ho v této poloze.
  - Zajistěte, aby byl hloubkový doraz (30) zatlačený zcela dovnitř a seřizovací šroub (29) při pohybu kluzného ramena pasoval do vybrání, aniž by se dotýkal hloubkového dorazu.
  - Kluzné rameno přesuňte natolik dolů, aby bylo možné přepravní pojistku (31) zcela zatlačit dovnitř.
  - Zasuňte prodloužení stolu pily (7) zcela dovnitř.
  - Nastavte vertikální pokosový úhel 0° a utáhněte zajišťovací páčku (13).
  - Otočte stůl pily (38) až nadoraz doleva a utáhněte zajišťovací knoflík (11).
  - Stáhněte dohromady síťový kabel pomocí stahovací pásky (75).
  - Odstraňte všechny díly příslušenství, které nelze pevně namontovat na elektrické nářadí.
  - Nepoužívané pilové kotouče ukládejte pro přepravu pokud možno do uzavřeného zásobníku.
  - Při přepravě uchopte prohlubně pro uchopení (16) na bocích stolu pily.
- **Při přepravě elektrického nářadí používejte pouze přepravní prvky, a nikoli ochranné zařízení, kluzné rameno nebo rukojeť.**

## Údržba a servis

### Údržba a čištění

- **Před každou prací na elektronářadí vytáhněte zástrčku ze zásuvky.**
- **Udržujte elektronářadí a větrací otvory čisté, aby pracovalo dobře a bezpečně.**

Je-li nutná výměna přívodního kabelu, nechte ji provést firmou **Bosch** nebo autorizovaným servisem pro elektronářadí **Bosch**, abyste zabránili ohrožení bezpečnosti.

Kyvňý ochranný kryt se musí vždy volně pohybovat a samostatně uzavírat. Udržujte proto oblast okolo kyvného ochranného krytu neustále čistou.

Po každém pracovním procesu odstraňte prach a třísky vyfoukáním tlakovým vzduchem nebo pomocí štětce.

- Pravidelně čistěte vodící váleček (20) a kluzné rameno (28).

### Příslušenství

	Číslo zboží
Šroubová svěrka	1 609 B06 203
Vkládací desky	1 609 B04 470
Vak na prach	1 609 B05 010
Odsávací adaptér	2 607 001 977
Pracovní stůl GTA 2500 W	0 601 B12 100

	Číslo zboží
Pracovní stůl GTA 3800	0 601 B24 000
Vysavač na dřevo GAS 35 M AFC	0 601 9C3 100
<b>Pilové kotouče na dřevo a deskové materiály, panely a lišty</b>	
Pilový kotouč 305 × 30 mm, 60 zubů	2 608 641 768
<b>Pilové kotouče na plast a neželezné kovy</b>	
Pilový kotouč 305 × 30 mm, 96 zubů	2 608 642 099
Pilový kotouč 305 × 30 mm, 96 zubů	2 608 640 453
<b>Pilové kotouče na všechny druhy laminovaných podlah</b>	
Pilový kotouč 305 × 30 mm, 96 zubů	2 608 642 137

### Zákaznická služba a poradenství ohledně použití

Zákaznická služba zodpoví vaše dotazy k opravě a údržbě vašeho výrobku a též k náhradním dílům. Rozkladové výkresy a informace o náhradních dílech najdete také na: **www.bosch-pt.com**

V případě dotazů k našim výrobkům a příslušenství vám ochotně pomůže poradenský tým Bosch.

V případě veškerých otázek a objednávek náhradních dílů bezpodmínečně uveďte 10místné věcné číslo podle typového štítku výrobku.

#### Czech Republic

Robert Bosch odbytová s.r.o.

Bosch Service Center PT

K Vápence 1621/16

692 01 Mikulov

Na [www.bosch-pt.cz](http://www.bosch-pt.cz) si můžete objednat opravu Vašeho stroje nebo náhradní díly online.

Tel.: +420 519 305700

Fax: +420 519 305705

E-Mail: [servis.naradi@cz.bosch.com](mailto:servis.naradi@cz.bosch.com)

[www.bosch-pt.cz](http://www.bosch-pt.cz)

#### Další adresy servisů najdete na:

[www.bosch-pt.com/serviceaddresses](http://www.bosch-pt.com/serviceaddresses)

### Likvidace

Elektronářadí, příslušenství a obaly odevzdejte k ekologické recyklaci.



Elektronářadí nevyhazujte do domovního odpadu!

#### Pouze pro země EU:

Podle evropské směrnice 2012/19/EU o odpadních elektrických a elektronických zařízeních a její realizace v národních zákonech se již nepoužitelné elektronářadí musí shromažďovat odděleně od ostatního odpadu a odevzdat k ekologické recyklaci.

Při nesprávné likvidaci mohou odpadní elektrická a elektronická zařízení kvůli případnému obsahu nebezpečných látek poškodit životní prostředí a lidské zdraví.

## Slovenčina

### Bezpečnostné upozornenia

#### Všeobecné bezpečnostné výstrahy – elektrické náradie

**⚠ VÝSTRAHA** Prečítajte si všetky bezpečnostné upozornenia, pokyny, ilustrácie a špecifikácie dodané s týmto elektrickým náradím.

Nedodržanie všetkých uvedených pokynov môže mať za následok úraz elektrickým prúdom, požiar a/alebo ťažké poranenie.

**Tieto výstražné upozornenia a bezpečnostné pokyny starostlivo uschovajte na budúce použitie.**

Pojem „elektrické náradie“ používaný v nasledujúcom texte sa vzťahuje na elektrické náradie napájané zo siete (s prívodnou šnúrou) a na elektrické náradie napájané akumulátorovou batériou (bez prívodnej šnúry).

#### Bezpečnosť na pracovisku

- ▶ **Pracovisko vždy udržiavajte čisté a dobre osvetlené.** Neoporiadok a neosvetlené priestory pracoviska môžu mať za následok pracovné úrazy.
- ▶ **Nepoužívajte elektrické náradie vo výbušnom prostredí, napr. tam, kde sa nachádzajú horľavé kvapaliny, plyny alebo horľavý prach.** Ručné elektrické náradie vytvára iskry, ktoré by mohli zapáliť prach alebo výpary.
- ▶ **Nedovoľte deťom a iným nepovolaným osobám, aby sa počas používania elektrického náradia zdržiavali v blízkosti pracoviska.** Pri rozptyľovaní môžete stratiť kontrolu nad náradím.

#### Bezpečnosť na pracovisku

- ▶ **Zástrčka prívodnej šnúry elektrického náradia musí zodpovedať použitej zásuvke. V žiadnom prípade nia-ko nemeňte zástrčku. S uzemneným elektrickým náradím nepoužívajte ani žiadne zástrčkové adapté-ry.** Neupravené zástrčky a vhodné zásuvky znižujú rizi-ko úrazu elektrickým prúdom.
- ▶ **Vyhýbajte sa telesnému kontaktu s uzemnenými povr-chovejmi plochami, ako sú napr. potrubia, vykurovacie telesa, sporáky a chladničky.** Ak je vaše telo uzemnené, hrozí zvýšené riziko úrazu elektrickým prúdom.
- ▶ **Nevystavujte elektrické náradie dažďu ani vlhkosti.** Vniknutie vody do ručného elektrického náradia zvyšuje riziko úrazu elektrickým prúdom.
- ▶ **Nepoužívajte prívodnú šnúru na iné než určené účely: na nosenie ručného elektrického náradia, ani na jeho zavesenie a zástrčku nevyberajte zo zásuvky ťahaním za prívodnú šnúru. Udržiavajte sieťovú šnúru mimo dosahu horúcich telies, oleja, ostrých hrán alebo po-hybujúcich sa súčastí.** Poškodené alebo zauzlené prívodné šnúry zvyšujú riziko úrazu elektrickým prúdom.
- ▶ **Keď pracujete s elektrickým náradím vonku, používaj-te len také predĺžovacie káble, ktoré sú schválené aj na používanie vo vonkajších priestoroch.** Použitie pre-

dĺžovacieho kábla, ktorý je vhodný na používanie vo vonkajšom prostredí, znižuje riziko úrazu elektrickým prúdom.

- ▶ **Ak sa nedá vyhnúť použitiu elektrického náradia vo vlhkom prostredí, použite ochranný spínač pri poruchových prúdoch.** Použitie ochranného spínača pri poruchových prúdoch znižuje riziko úrazu elektrickým prúdom.

#### Bezpečnosť osôb

- ▶ **Buďte ostražití, sústreďte sa na to, čo robíte, a s elektrickým náradím pracujte uvážlivo. Nepracujte s elektrickým náradím, ak ste unavení alebo ak ste pod vplyvom drog, alkoholu alebo liekov.** Krátka nepozornosť pri používaní elektrického náradia môže mať za následok vážne poranenia.
- ▶ **Používajte osobné ochranné prostriedky. Vždy používajte ochranné okuliare.** Používanie osobných ochranných prostriedkov, ako je ochranná dýchacia maska, bezpečnostná pracovná obuv, ochranná prilba alebo chrániče sluchu, podľa druhu elektrického náradia a spôsobu jeho použitia znižuje riziko zranenia.
- ▶ **Vyhýbajte sa neúmyselnému uvedeniu elektrického náradia do činnosti. Pred zasunutím zástrčky do zásuvky a/alebo pred pripojením akumulátora, pred chytaním alebo prenášaním elektrického náradia sa vždy presvedčte, či je elektrické náradie vypnuté.** Prenášanie elektrického náradia so zapnutým vypínačom alebo pripojenie zapnutého elektrického náradia k elektrickej sieti môže mať za následok nehodu.
- ▶ **Kým zapnete elektrické náradie, odstráňte z neho nastavovacie pomôcky alebo kľúče na skrutky.** Nastavovací nástroj alebo kľúč, ktorý sa nachádza v rotujúcej časti elektrického náradia, môže spôsobiť vážne poranenia osôb.
- ▶ **Vyhýbajte sa abnormálnym polohám tela. Dbajte na pevný postoj a neustále udržiavajte rovnováhu.** Takto budete môcť lepšie kontrolovať ručné elektrické náradie v neočakávaných situáciách.
- ▶ **Pri práci noste vhodný pracovný odev. Nenoste voľné odevy ani šperky. Dbajte, aby sa vlasy, odev a rukavice nedostali do blízkosti pohyblivých súčastí.** Voľný odev, dlhé vlasy alebo šperky sa môžu zachytiť do rotujúcich častí elektrického náradia.
- ▶ **Ak sa dá na ručné elektrické náradie namontovať odsávacie zariadenie a zariadenie na zachytávanie prachu, presvedčte sa, či sú dobre pripojené a správne používané.** Používanie odsávacieho zariadenia a zariadenia na zachytávanie prachu znižuje riziko ohrozenia zdravia prachom.
- ▶ **Dbajte, aby ste pri rutinnom používaní náradia nekonali v rozpore s princípmi jeho bezpečného používania.** Nepozorná práca môže viesť v okamihu k ťažkému zraneniu.

#### Starostlivé používanie elektrického náradia

- ▶ **Nikdy nepreťažujte elektrické náradie. Používajte elektrické náradie vhodné na daný druh práce.**

S vhodným ručným elektrickým náradím budete pracovať lepšie a bezpečnejšie v uvedenom rozsahu výkonu náradia.

- ▶ **Nepoužívajte elektrické náradie, ktoré má pokazený vypínač.** Náradie, ktoré sa už nedá zapnúť alebo vypnúť, je nebezpečné a treba ho zveriť do opravy odborníkovi.
- ▶ **Než začnete náradie nastavovať alebo prestavovať, vymieňať príslušenstvo alebo kým ho odložíte, vždy vytiahnite zástrčku sieťovej šnúry zo zásuvky a/alebo odoberte akumulátor, ak je to možné.** Toto preventívne opatrenie zabraňuje neúmyselnému spusteniu elektrického náradia.
- ▶ **Nepoužívané elektrické náradie uschovávajte tak, aby bolo mimo dosahu detí. Nedovoľte používať toto náradie osobám, ktoré s ním nie sú dôverne oboznámené alebo ktoré si neprečítali tieto pokyny.** Elektrické náradie je nebezpečné, ak ho používajú neskúsené osoby.
- ▶ **Elektrické náradie a príslušenstvo starostlivo ošetrujte. Kontrolujte, či pohyblivé súčasti bezchybne fungujú alebo či nie sú blokované, zlomené alebo poškodené, čo by mohlo negatívne ovplyvniť správne fungovanie elektrického náradia. Pred použitím náradia dajte poškodené súčasti vymeniť.** Veľa nehôd je spôsobených nedostatočnou údržbou elektrického náradia.
- ▶ **Rezné nástroje udržiavajte ostré a čisté.** Starostlivo ošetrované rezné nástroje s ostrými reznými hranami majú menšiu tendenciu zablokovať sa a ľahšie sa dajú viesť.
- ▶ **Používajte elektrické náradie, príslušenstvo, nastavovacie nástroje a pod. podľa týchto výstražných upozornení a bezpečnostných pokynov. Pri práci zohľadnite konkrétne pracovné podmienky a činnosť, ktorú budete vykonávať.** Používanie elektrického náradia na iný než predpokladaný účel môže viesť k nebezpečným situáciám.
- ▶ **Rukováti a úchopové povrchy udržiavajte suché, čisté a bez oleja alebo mazacieho tuku.** Šmyklavé rukováti a úchopové povrchy neumožňujú bezpečnú manipuláciu a ovládanie náradia v neočakávaných situáciách.

#### Servis

- ▶ **Elektrické náradie dávajte opravovať len kvalifikovanému personálu, ktorý používa originálne náhradné súčasti.** Tým sa zaisťuje zachovanie bezpečnosti náradia.

#### Bezpečnostné výstrahy – pokosové píly

- ▶ **Pokosové píly sú určené na pílenie dreva alebo materiálov podobných drevu. Nie je ich možné používať s brúsnyimi pilovými kotúčmi na pílenie železného materiálu, ako napríklad tyčí, lišt, stĺpov atď.** Abrázivny prach spôsobuje zaseknutie pohyblivých častí, ako napr. spodného krytu. Iskry vznikajúce pri abrazívnom pílení spália spodný kryt, reznú vložku a iné plastové diely.
- ▶ **Vždy keď je to možné, použite na podporu obrobku svorky. Ak držíte obrobok len rukou, musíte ju mať umiestnenú vždy najmenej 100 mm od oboch strán pí-**

lového kotúča. **Nepoužívajte túto pílu na pílenie obrobkov, ktoré sú príliš malé na to, aby boli bezpečne upnuté alebo pridržené rukou.** Ak budete mať ruku umiestnenú príliš blízko k pílovému kotúču, existuje vysoké riziko úrazu pri kontakte s kotúčom.

- ▶ **Obrobok musí byť nehybne a pevne upnutý alebo pridržený k vymedzovacej základni a stolu. Nikdy obrobok neposúvajte ku kotúču ani nerežte tak, že ho budete držať len v ruke.** Neupevnené alebo pohyblivé obrobky môžu byť pri vysokých rýchlostiach vymrštené a môžu spôsobiť zranenie.
- ▶ **Pílu zatlačajte cez obrobok. Nikdy ju cez obrobok neťahajte. Ak chcete píliť, zdvihnite hlavu píly a potiahnite ju cez obrobok bez pílenia. Naštartujte motor, zatlačte hlavu píly nadol a tlačte pílu cez obrobok.** Pílenie ťahom môže s veľkou pravdepodobnosťou spôsobiť, že pílový kotúč vystúpi na vrchnú stranu obrobku a násilne sa vymršτί zostava noža smerom k obsluhu.
- ▶ **Nikdy nekladte ruku na líniu pílenia, a to ani pred ani za pílovým kotúčom.** Držanie obrobku „naprieč rukou“, t. j. držanie obrobku na pravej strane pílového kotúča ľavou rukou a naopak, je veľmi nebezpečné.
- ▶ **Ak chcete odstrániť zvyšky dreva, alebo z akéhokoľvek iného dôvodu, nepribližujte ruky k vymedzovacej základni bližšie ako 100 mm od oboch strán pílového kotúča, keď sa kotúč točí.** Vzdialenosť točiaceho sa pílového kotúča od ruky nemusí byť možné presne odhadnúť a môže dôjsť k vážnemu zraneniu.
- ▶ **Obrobok pred pílením skontrolujte. Ak je obrobok obľý alebo zakrivený, pripevnite ho vonkajšou obľou stranou smerom k upínacej základni. Vždy skontrolujte, či medzi obrobkom, vymedzovacou základňou a stolom nie je pozdĺž línie pílenia škádna medzera.** Obľý alebo zakrivený obrobok sa môže skrútiť alebo posunúť, a môže spôsobiť zaseknutie otáčajúceho sa pílového kotúča počas pílenia. Na obrobku by sa nemali nachádzať žiadne kince alebo cudzie objekty.
- ▶ **Nepoužívajte pílu, pokiaľ sa na stole nachádzajú nástroje, drevené zvyšky atď., s výnimkou obrobku.** Malé úlomky alebo voľné kusy dreva alebo iné objekty môžu byť pri styku s otáčajúcim sa kotúčom vymrštené vysokou rýchlosťou.
- ▶ **Nepíľte viac ako jeden obrobok naraz.** Viac obrobkov nemôže byť adekvátne upnutých či vystužených a počas pílenia môžu uviaznuť na kotúči alebo sa môžu posunúť.
- ▶ **Zabezpečte, aby pred používaním bola pokosová píla namontovaná alebo umiestnená na rovný a pevný pracovný povrch.** Rovná a pevná pracovná plocha znižuje riziko, že sa pokosová píla stane nestabilná.
- ▶ **Svoju prácu si dopredu naplánujte. Zakaždým, keď zmeníte nastavenie uhla naklonenia alebo pokosu sa uistite, že nastavitelná vymedzovacia základňa je správne nastavená, aby bol obrobok správne upnutý a nedochádzalo ku kontaktu s kotúčom alebo ochranným systémom.** Bez toho, aby ste nástroj zapli („ON“) a bez umiestnenia obrobku na stól presuňte pílový kotúč cez celú predpokladanú píliacu dráhu, aby ste sa uistili, že

nebude dochádzať ku kontaktu alebo prípadnému popíleniu vymedzovacej základne.

- ▶ **Ak je obrobok širší alebo dlhší ako samotný stól, zabezpečte jeho dostatočnú podporu, ako napríklad pomocou rozšírenia stola, podpier atď.** Ak obrobky, ktoré sú dlhšie alebo širšie ako stól píly, nie sú riadne upevnené, môžu sa nakloniť. Ak sa pílený diel alebo obrobok nakloní, môže dôjsť k zdvihnutiu spodného krytu alebo k vymršteniu otáčajúceho sa kotúča.
- ▶ **Namiesto predĺženia stola alebo ako dodatočnú podporu nevyužívajte manuálnu pomoc ďalšej osoby.** Nestabilné upevnenie obrobku môže spôsobiť zaseknutie kotúča alebo môže dôjsť k posunutiu obrobku k vám a posunutiu pomocníka do rotujúceho kotúča.
- ▶ **Pílený diel nesmie byť posúvaný alebo tlačný akýmikoľvek prostriedkami smerom ku krútiacemu sa pílovému kotúču.** Ak je obrobok vymedzený, napr. pomocou dorazov, pílený diel sa môže zakliniť v kotúči a môže byť vymrštený.
- ▶ **Na správne upevnenie guľatiny, ako sú tyče a potrubia, vždy používajte príslušné svorky alebo prípravky.** Tyče majú tendenciu sa počas pílenia otáčať, čo môže spôsobiť „zovretie“ kotúča a potiahnutie obrobku s vašou rukou na kotúč.
- ▶ **Predtým ako dôjde ku kontaktu s obrobkom, počkajte aby kotúč dosiahol plnú rýchlosť.** Týmto sa zníži riziko, že bude obrobok vymrštený.
- ▶ **V prípade, že sa obrobok alebo kotúč zasekne, vypnite pokosovú pílu. Počkajte, kým sa všetky pohyblivé časti nezastavia, a odpojte pílu od zdroja napájania a/alebo vyberte akumulátor. Potom uvoľnite zaseknutý materiál.** Ak budete pokračovať v pílení so zaseknutým obrobkom, môže dôjsť k strate kontroly alebo k poškodeniu pokosovej píly.
- ▶ **Po dokončení pílenia uvoľnite vypínač, držte hlavu píly dole a pred odobratím odpíleného dielu počkajte, kým sa pílový kotúč nezastaví.** Priblížením rúk k dobiehajúcemu kotúču sa vystavujete nebezpečenstvu.
- ▶ **Pri vytváraní neúplného rezu alebo pri uvoľnení spínača, pred tým ako je hlava píly úplne v dolnej polohe, držte rukoväť pevne.** Počas brzdenia píly môže dôjsť k náhlemu potiahnutiu hlavy píly smerom nadol, čo môže spôsobiť poranenie.
- ▶ **Rukoväť neuvoľňujte, keď hlava píly dosiahla najspodnejšiu polohu. Hlavu píly ved'te vždy rukou naspäť do najvyššej polohy.** Keď sa hlava píly pohybuje bez kontroly, môže vzniknúť riziko poranenia.
- ▶ **Pracovisko udržiavajte v čistom stave.** Zmesi materiálov sú mimoriadne nebezpečné. Prach z ľahkých kovov môže horieť alebo vybuchnúť.
- ▶ **Nepožívajte tupé pílové listy, ani také pílové listy, ktoré majú trhliny, sú skrivené alebo poškodené. Pílové listy s otupenými zubami alebo s nesprávne nastavenými zubami vytvárajú príliš úzku štrbinu rezu a tým spôsobujú zvýšené trenie, blokovanie pílového listu alebo vyvolanie spätného rázu.**

- ▶ **Nepoužívajte pilové kotúče z vysokolegovanej rýchlo-reznej ocele (ocel HSS).** Takéto pilové listy sa môžu ľahko zlomiť.
- ▶ **Vždy používajte pilové kotúče správnej veľkosti a tvaru (diamantového alebo oblého tvaru) upínacieho otvoru.** Pilové kotúče, ktoré nezodpovedajú upínaciemu systému píly, sa môžu dostať mimo osi, čo spôsobí stratu kontroly nad náradím.
- ▶ **Nikdy neodstraňujte zvyšky rezaného materiálu, drevené piliny a pod. z priestoru rezu, keď elektrické náradie ešte beží.** Rameno náradia dajte najprv do pokojovej polohy a elektrické náradie vypnite.
- ▶ **Po práci sa nedotýkajte pilového kotúča dovtedy, kým celkom nevychladne.** Pilový kotúč sa pri práci veľmi zahrieva.
- ▶ **Pozor – keď sa používajú iné ovládacie alebo nastavovacie zariadenia, ako sú tu uvedené alebo iné postupy, môže to viesť k nebezpečnej expozícii žiarením.**
- ▶ **Zabudovaný laserový modul nikdy nezamieňajte za laserové zariadenie iného typu.** Laserové zariadenie iného typu, ktoré sa nehodí k tomuto ručnému elektrickému náradiu, môže predstavovať nebezpečenstvo ohrozenia zdravia osôb.
- ▶ **Na laserovom zariadení nevykonávajte žiadne zmeny.** Možnosti nastavenia opísané v tomto návode na používanie môžete používať bez rizika.





**Nesmerujte laserový lúč na osoby ani na zvieratá, ani sami nepozerajte do priameho či odrazeného laserového lúča.** Môže to spôsobiť oslepenie osôb, nehody alebo poškodenie zraku.

- ▶ **Výstražná značka na ručnom elektrickom náradí musí byť vždy identifikovateľná.**

## Symbody

Nasledujúce symboly môžu byť pre používanie vášho elektrického náradia dôležité. Zapamätajte si tieto symboly a ich významy. Správna interpretácia týchto symbolov vám bude pomáhať lepšie a bezpečnejšie používať toto elektrické náradie.

Symbody a ich význam	
	<b>Trieda lasera 1</b>
	<b>Počas chodu elektrického náradia nedávajte ruky do pracovného priestoru píly.</b> Pri kontakte s pilovým kotúčom hrozí nebezpečenstvo poranenia.

## Symbody a ich význam

	<b>Používajte masku na ochranu proti prachu.</b>
	<b>Používajte ochranné okuliare.</b>
	<b>Používajte chrániče sluchu.</b> Pôsobenie hluku môže mať za následok stratu sluchu.
	<b>Nebezpečný priestor! Podľa možnosti nedávajte do tohto priestoru ruky, prsty ani predlaktia.</b>
	<b>Prsty nedávajte medzi pohyblivé súčiastky klzného ramena.</b> Mohlo by dôjsť k prcivknutiu prstov a vážnemu poraneniu.
	<p>Dozriavajte rozmery pilového listu. Priemer otvoru musí pasovať na vreteno náradia bez vôle. Pokiaľ je nutné použiť redukcie, dbajte na to, aby rozmery redukcie zodpovedali hrúbke tela kotúča a priemeru otvoru pilového kotúča a ďalej priemeru vretena náradia. Ak je to možné, používajte redukcie, ktoré sú súčasťou dodávky pilového kotúča.</p> <p>Priemer pilového kotúča musí súhlasiť s údajom na symbole.</p>
	Pri prenášaní uchopte elektrické náradie iba na týchto označených miestach (úchopné priehlbiny) alebo za rúkovať na prenášanie.
	V žiadnom prípade neprenášajte toto elektrické náradie za rúkovať klzného ramena.
	Zapnutie lasera
	Aretačná rúkovať v otvorenej polohe: Dajú sa nastavovať vertikálne uhly zošíkmenia.

**Symboly a ich význam**

	Aretačná rukoväť v zatvorenej polohe: Nastavený vertikálny uhol zošikmenia klzného ramena je zafixovaný.
	Zobrazuje jednotlivé kroky na nastavenie vertikálneho uhla zošikmenia. <b>1.</b> Uvoľnite aretačnú rukoväť. <b>2.</b> Klzné rameno mierne otočte doľava. <b>3.</b> Nastavte požadovaný vertikálny rozsah uhla zošikmenia otočným gombíkom
	Nastavenie vertikálnych rozsahov uhla zošikmenia otočným gombíkom:
	Sklon pílového listu doľava (45° ... 0°)
	Sklon pílového listu doprava (0° ... 45°)
	Celkový rozsah otočenia klzného ramena (-47° ... +47°)

**Opis výrobku a výkonu**

**Prečítajte si všetky bezpečnostné upozornenia a pokyny.** Nedodržanie bezpečnostných upozornení a pokynov môže zapríčiniť úraz elektrickým prúdom, požiar a/alebo ťažké poranenia.

Prosím, všimnite si obrázky v prednej časti návodu na použitie.

**Používanie v súlade s určením**

Toto elektrické náradie je ako stacionárne náradie určené na pozdĺžne a priečne rezy do dreva s rovinným priebehom rezu. Prítom sú možné horizontálne šikmé rezy s uhlami zošikmenia od -52° do +60°, ako aj vertikálne šikmé rezy s uhlami zošikmenia od 47° (na ľavej strane) do 47° (na pravej strane).

Výkon tohto elektrického náradia je dimenzovaný na rezanie tvrdého a mäkkého dreva, ako aj drevotrieskových a drevovláknitých dosák.

Pri použití vhodných pílových kotúčov je možné aj rezanie hliníkových profilov a plastov.

**Vyobrazené komponenty**

Číslovanie jednotlivých komponentov sa vzťahuje na vyobrazenie elektrického náradia na grafickej strane.

- (1) Rukoväť
- (2) Blokovanie zapínania pre vypínač
- (3) Ochranný kryt
- (4) Výkyvný ochranný kryt
- (5) Nastaviteľná dorazová lišta

- (6) Dorazová lišta
- (7) Predĺženie rezacieho stola
- (8) Montážne otvory
- (9) Vkladacia platnička
- (10) Aretačná zvierka
- (11) Aretačný gombík pre ľubovoľný uhol zošikmenia (horizontálne)
- (12) Páčka na nastavenie uhla zošikmenia (horizontálne)
- (13) Aretačná rukoväť pre ľubovoľný uhol zošikmenia (vertikálne)
- (14) Dištančný doraz<sup>a)</sup>
- (15) Zárezy pre štandardné uhly zošikmenia (horizontálne)
- (16) Priehlbiny na lepšie držanie
- (17) Inbusový kľúč (6 mm/4 mm)
- (18) Inbusový kľúč (2 mm)
- (19) Zvierka
- (20) Klzné valček
- (21) Ukazovateľ uhla pre pravý rozsah uhlov zošikmenia (0° až 47°) (vertikálne)
- (22) Odvážač triesok
- (23) Otvor na vyhadzovanie triesok
- (24) Odsávací adaptér
- (25) Zvieracia páka klzného mechanizmu
- (26) Výstražný štítok laserového prístroja
- (27) Ochranný kryt lasera
- (28) Klzné rameno
- (29) Nastavovacia skrutka hĺbkového dorazu
- (30) Hĺbkový doraz
- (31) Prepravná poistka
- (32) Stupnica pre uhol zošikmenia (vertikálne)
- (33) Ukazovateľ uhla pre ľavý rozsah uhlov zošikmenia (47° až 0°) (vertikálne)
- (34) Nastavovací gombík pre uhol zošikmenia 22,5° (vertikálne)
- (35) Aretačná skrutka dĺžkového dorazu<sup>a)</sup>
- (36) Dĺžkový doraz<sup>a)</sup>
- (37) Stupnica pre uhol zošikmenia (horizontálne)
- (38) Rezací stôl
- (39) Otočný gombík na nastavovanie rozsahu uhla zošikmenia (vertikálne)
- (40) Pílový list
- (41) Výstupný otvor laserového lúča
- (42) Aretačná skrutka súčtyčia výkyvného ochranného krytu
- (43) Súčtyčia výkyvného ochranného krytu
- (44) Predná upevňovacia skrutka (krycia platnička/výkyvný ochranný kryt)



- (45) Zadná upevňovacia skrutka (krycia platnička/výkyvný ochranný kryt)
- (46) Krycia platnička
- (47) Aretácia vretena
- (48) Skrutka s vnútorným šesťhranom na upevnenie pílového listu
- (49) Upínacia prírubica
- (50) Vnútorná upevňovacia prírubica
- (51) Zvieracia páčka predĺženia rezacieho stola
- (52) Aretačná skrutka nastaviteľnej dorazovej lišty
- (53) Tlmič
- (54) Nastavovacie skrutky pre tlenie
- (55) Otvory pre zvierku
- (56) Krídlová skrutka
- (57) Závitová tyč
- (58) Ukazovateľ uhla pre uhly zošíkmenia (horizontálne)
- (59) Vypínač
- (60) Vypínač pre laser (označenie línie rezu)
- (61) Skrutky pre vkladaciu platničku
- (62) Zvieracia skrutka dĺžkového dorazu<sup>1)</sup>
- (63) Skrutka pre ochranný kryt lasera
- (64) Skrutka na nastavenie polohy lasera (paralelnosť)
- (65) Upevňovacia skrutka pre montážnu dosku lasera
- (66) Upevňovacia skrutka pre teleso lasera
- (67) / Skrutky pre základné nastavenie 0° (vertikálny uhol zošíkmenia)
- (68) /
- (69)
- (70) Skrutka na základné nastavenie 45° (ľavý vertikálny uhol zošíkmenia)
- (71) Skrutka na základné nastavenie 45° (pravý vertikálny uhol zošíkmenia)
- (72) Nastavovacie skrutky stupnice pre uhly zošíkmenia (horizontálne)
- (73) Skrutka pre ukazovateľ uhla (horizontálne)
- (74) Skrutka na nastavenie sily zovretia aretačnej ručkoväte pre ľubovoľný uhol zošíkmenia (vertikálne)
- (75) Páska so suchým zipsom
- a) **Vyobrazené alebo opísané príslušenstvo nepatrí do štandardného rozsahu dodávky. Kompletné príslušenstvo nájdete v našom sortimente príslušenstva.**

## Technické údaje

Píla na obklady		GCM 12 GDL	GCM 12 GDL	GCM 12 GDL
Vecné číslo		<b>3 601 M23 601</b> <b>3 601 M23 631</b> <b>3 601 M23 671</b>	<b>3 601 M23 661</b>	<b>3 601 M23 6P1</b> <b>3 601 M23 6B.</b>
Menovitý príkon	W	2 000	1 500	1 800
Menovité napätie	V	230–240	110	220–240
Frekvencia	Hz	50/60	50/60	50/60
Voľnobežné otáčky	min <sup>-1</sup>	4 000	4 000	4 000
Obmedzenie rozbehového prúdu		●	–	●
Typ lasera	nm	650	650	650
	mW	< 1	< 1	< 1
Trieda lasera		1	1	1
Hmotnosť podľa EPTA-Procedure 01:2014	kg	32,1	32,1	32,1
Trieda ochrany		□/II	□/II	□/II
<b>Rozmery vhodných pílových listov</b>				
Priemer pílového listu	mm	305	305	305
Hrúbka tela listu	mm	1,7–2,6	1,7–2,6	1,7–2,6
Max. šírka rezu	mm	3,2	3,2	3,2
Priemer otvoru pílového listu	mm	30	30	30

Dovolené rozmery obrobkov (maximálne/minimálne): (pozri „Dovolené rozmery obrobkov“, Stránka 246)

## Informácie o hlučnosti

Hodnoty emisií huku zistené podľa **EN 62841-3-9**.

Úroveň huku elektrického náradia pri použití váhového filtra A je typicky: úroveň akustického tlaku **93 dB(A)**; úroveň akustického výkonu **106 dB(A)**. Neistota K = **3 dB**.

**Noste prostriedky na ochranu sluchu!**

Hodnota emisií hluku v týchto pokynoch bola nameraná podľa normovaného meracieho postupu a možno ju používať na vzájomné porovnávanie rôznych typov elektrického náradia. Hodí sa aj na predbežný odhad zaťaženia emisiami hluku.

Uvedená hodnota emisií hluku reprezentuje hlavné druhy používania tohto elektrického náradia. Avšak v takých prípadoch, keď sa toto ručné elektrické náradie použije na iné druhy použitia, s odlišnými pracovnými nástrojmi alebo sa podrobuje nedostatočnej údržbe, môže sa hladina emisií hluku od týchto hodnôt odlišovať. To môže výrazne zvýšiť emisie hluku počas celého pracovného času.

Na presný odhad zaťaženia emisiami hluku by sa mala zohľadniť aj doba, počas ktorej je náradie vypnuté alebo sice spustené, ale v skutočnosti sa nepoužíva. To môže výrazne redukovať emisie hluku počas celého pracovného času.

## Montáž

- **Vyhýbajte sa neúmyselnému spusteniu elektrického náradia. Počas montáže a pri všetkých prácach na elektrickom náradí nesmie byť zástrčka sieťovej šnúry pripojená na zdroj napätia (musí byť vytiahnutá zo zásuvky).**

### Obsah dodávky (základná výbava)



Prosím, venujte pozornosť zobrazeniu obsahu dodávky na začiatku návodu na používanie.

Pred prvým uvedením elektrického náradia do prevádzky prekontrolujte, či boli dodané všetky časti uvedené nižšie:

- Pila na panely s namontovaným pilovým listom **(40)**
- Aretačný gombík **(11)**
- Inbusový kľúč **(17)**
- Inbusový kľúč **(18)**
- Zvierka **(19)**

**Upozornenie:** Skontrolujte elektrické náradie, či nie je prípadne poškodené.

Pred ďalším používaním elektrického náradia sa musia ochranné zariadenia alebo ľahko poškodené časti starostlivo skontrolovať, či fungujú bezchybne a v súlade s určením. Skontrolujte, či bezchybne fungujú pohyblivé súčiastky, či neblokujú, alebo či nie sú niektoré súčiastky poškodené.

Všetky súčiastky musia byť správne namontované a musia byť splnené všetky podmienky, aby sa zabezpečil bezchybný chod náradia.

Poškodené ochranné prípravky a súčiastky treba dať odborné opraviť alebo vymeniť v autorizovanej servisnej opravovni.

#### **Dodatočné náradie potrebné k základnej výbave:**

- Skrutkovač s križovou drážkou
- Vidlicový kľúč (veľkosť: 8 mm)
- Prstencové, vidlicové alebo nástrčné kľúče (veľkosti: 10 mm a 17 mm)

### Montáž jednotlivých súčiastok

- Pozorne a starostlivo vyberte z obalov náradie a všetky dodané súčiastky.
- Odstráňte z elektrického náradia a z dodaného príslušenstva všetok obalový materiál.

#### **Montáž aretačného gombíka (pozri obrázok a)**

- Naskrutkujte aretačný gombík **(11)** do príslušného otvoru nad páčkou **(12)**.

- **Aretačný gombík (11) pred pílením vždy dobre utiahnite.** Pilový list by sa inak mohol v obroboch spríečiť.

### Stacionárna alebo flexibilná montáž

- **Na zaistenie bezpečnej manipulácie s náradím treba toto ručné elektrické náradie pred použitím namontovať na rovnú a stabilnú pracovnú plochu (napr. na pracovný stôl).**

#### **Montáž na pracovnú plochu (pozri obrázok b1)**

- Pomocou vhodného skrutkového spojenia upevnite elektrické náradie na pracovnej ploche. Slúžia na to otvory **(8)**.

alebo

- Uprite pätky elektrického náradia pomocou bežných skrutkových zvierok na pracovnú plochu.

#### **Montáž na pracovný stôl Bosch (pozri obrázok b2)**

**(GTA 2500 W, GTA 3700, GTA 3800)**

Pracovné stoly GTA značky Bosch poskytujú pre elektrické náradie spoľahlivé upevnenie na každom podklade – vďaka výškovo nastaviteľným pätkám. Podpery pre obrobok pracovných stolov slúžia na podopieranie dlhých obrobkov.

- **Prečítajte si všetky varovné upozornenia a pokyny priložené k pracovnému stolu.** Chyby pri dodržiavaní nasledujúcich pokynov a upozornení môžu mať za následok zásah elektrickým prúdom, požiar a/alebo spôsobiť vážne zranenia osôb.

- **Prv než namontujete ručné elektrické náradie, zostavte správne pracovný stôl.** Bezchybné zmontovanie je dôležité kvôli tomu, aby sa zabránilo nebezpečenstvu zrušenia.

- Namontujte elektrické náradie v prepravnej polohe na pracovný stôl.

### Odsávanie prachu a triesok

Prach z niektorých materiálov, napr. z náterov obsahujúcich olovo, z niektorých druhov dreva, minerálov a kovu môže byť zdraviu škodlivý. Kontakt s takýmto prachom alebo jeho vdychovanie môže vyvolať alergické reakcie a/alebo ochorenia dýchacích ciest používateľa alebo osôb, ktoré sa nachádzajú v blízkosti.

Určité druhy prachu, ako napríklad prach z dubového alebo z bukového dreva, sa považujú za rakovinotvorné, predovšetkým v spojení s prídavnými látkami, ktoré sa používajú na ošetrovanie dreva (chróman, prostriedky na ochranu dreva). Materiál, ktorý obsahuje azbest, smú opracovávať len odborníci.

- Používajte podľa možnosti také odsávanie prachu, ktoré je pre daný materiál vhodné.
- Postarajte sa o dobré vetranie svojho pracoviska.
- Odporúčame používať masku na ochranu dýchacích ciest s filtrom triedy P2.

Dodržiavajte aj predpisy vašej krajiny týkajúce sa obrábajúcich materiálov.

► **Zabráňte usadzovaniu a hromadeniu prachu na pracovisku.** Prach sa môže ľahko zapáliť.

Zariadenie na odsávanie prachu/triesok môže byť zablokované prachom, trieskami alebo úlomkami materiálu obrobkou.

- Elektrické náradie vypnite a vyťahnite zástrčku prívodnej šnúry zo zásuvky.
- Počkajte, kým sa pílový list úplne zastaví.
- Zistite príčinu zablokovania a odstráňte ju.

### Externé odsávanie

Na odsávanie môžete na odsávací adaptér (24) pripojiť aj hadicu vysávača (Ø 35 mm).

- Spojte hadicu vysávača s odsávacím adaptérom (24).

Vysávač musí byť vhodný pre daný druh opracovávaného materiálu.

Pri odsávaní materiálov mimoriadne ohrozujúcich zdravie, rakovinotvorných alebo suchých druhov prachu používajte špeciálny vysávač.

### Čistenie odsávacieho adaptéra

Na zabezpečenie optimálneho odsávania treba odsávací adaptér (24) pravidelne čistiť.

- Vyťahnite odsávací adaptér (24) otočením z otvoru na vyhadzovanie triesok (23).
- Odstráňte úlomky z obrobkov a triesky.
- Zatláčajte odsávací adaptér pri súčasnom otáčaní opäť na otvor na vyhadzovanie triesok tak, aby upevňovací prstenec otvoru na vyhadzovanie triesok zaskočil.

### Výmena pílového listu (pozri obrázok c1–c4)

- **Pred všetkými prácami na elektrickom náradí vyťahnite sieťovú zástrčku zo zásuvky.**
- **Pri montáži pílového listu používajte ochranné pracovné rukavice.** Pri kontakte s pílovým listom hrozí nebezpečenstvo poranenia.

Používajte len také pílové listy, ktorých maximálna dovolená rýchlosť je vyššia ako počet voľnobežných obrátok vášho elektrického náradia.

Používajte len také pílové listy, ktorých charakteristika zodpovedá údajom uvedeným v tomto Návide na používanie a ktoré sú testované podľa normy EN 847-1 a sú aj primerane označené.

Používajte len také pílové listy, ktoré odporúča výrobca elektrického náradia a ktoré sú vhodné pre konkrétny materiál, ktorý sa chystáte obrábať. Zabráni sa tým prehriatiu zubov pri rezaní.

### Demontáž pílového listu

- Dajte elektrické náradie do pracovnej polohy.

- Naskrutkujte aretačnú skrutku (42) rukou tak, aby mohlo sútyčie (43) voľne visieť smerom dole.
- Povoľte upevňovaciu skrutku (44) (o cca 2 otáčky) kľúčom s vnútorným šesťhranom (4 mm) (17). Skrutku celkom nevyskrutkujte.
- Povoľte upevňovaciu skrutku (45) (o cca 6 otáčok) kľúčom s vnútorným šesťhranom (4 mm) (17). Skrutku celkom nevyskrutkujte.
- Odtiahnite kryciu platničku (46) od upevňovacej skrutky (45) smerom dopredu a dole.
- Otočte výkyvný ochranný kryt (4) dozadu a podržte ho v tejto polohe.
- Zaveďte sútyčie (43) jedným otvorom na upevňovaciu skrutku (45). Takýmto spôsobom sa výkyvný ochranný kryt podrží v otvorenej polohe.
- Otáčajte skrutku s vnútorným šesťhranom (48) pomocou kľúča s vnútorným šesťhranom (mm) (17) a súčasne tlačte aretáciu vretena (47), kým nezaskočí.
- Podržte aretáciu vretena (47) v stlačenej polohe a otáčaním v smere pohybu hodinových ručičiek skrutku s vnútorným šesťhranom (48) vyskrutkujte von (favotočivý závit!).
- Odoberte upínaciu prírubu (49).
- Odoberte pílový list (40).

### Montáž pílového listu

- **Pri montáži dajte pozor na to, aby sa smer rezu zubov (smer šípky na pílovom liste) zhodoval so smerom šípky na ochrannom kryte!**

V prípade potreby najprv vyčistite všetky súčiastky, ktoré budete montovať.

- Nový pílový list založte na vnútornú upínaciu prírubu (50).
- Založte upínaciu prírubu (49) a skrutku s vnútorným šesťhranom (48). Stlačte aretáciu vretena (47) tak, aby zaskočila a otáčaním proti smeru pohybu hodinových ručičiek skrutku s vnútorným šesťhranom utiahnite.
- Uvoľnite sútyčie (43) z upevňovacej skrutky (45) a výkyvný ochranný kryt vedzte opäť smerom dole (4).
- Posuňte kryciu platničku (46) opäť smerom pod upevňovaciu skrutku (45).
- Upevňovacie skrutky (45) a (44) znova utiahnite.
- Posuňte sútyčie (43) do jeho pôvodnej polohy a aretačnú skrutku (42) opäť rukou utiahnite.

## Prevádzka

- **Pred všetkými prácami na elektrickom náradí vyťahnite sieťovú zástrčku zo zásuvky.**

### Prepravná poistka (pozri obrázok A)

Prepravná poistka (31) umožňuje jednoduchšiu manipuláciu s elektrickým náradím pri preprave na rôzne miesta používania.

**Odblokovanie elektrického náradia (pracovná poloha)**

- Zatlačte klzné rameno za rukoväť **(28)(1)** trochu smerom dole, aby ste uvoľnili prepravnú poistku **(31)**.
- Vytiahnite prepravnú poistku **(31)** celkom smerom von.
- Vedte klzné rameno **(28)** pomaly nahor.

**Zaistenie elektrického náradia (prepravná poloha)**

- Posuňte klzné rameno **(28)** celkom dozadu a zaistíte ho v tejto polohe.
- Vedte klzné rameno smerom dole do takej polohy, aby sa prepravná poistka **(31)** dala celkom stlačiť dovnútra.

Ďalšie upozornenia: (pozri „Preprava (pozri obrázok Z)“, Stránka 250)

**Zaaretovanie klzného ramena**

Klzný mechanizmus klzného ramena **(28)** sa dá zaaretovať pomocou zvieracej páky **(25)**. Pritom sú možné dve polohy klzného ramena:

- Klzné rameno je posunuté celkom dozadu (pre kapovacie rezy)
- Klzné rameno je vytiahnuté celkom dopredu (pre kompaktnú prepravnú polohu)

**Odstienenie klzného ramena (pozri obrázok B1)**

Po odstiení klzného ramena **(28)** je kompletný klzný mechanizmus pripravený na používanie.

- Zatlačte zvieraciu páku **(25)** až na doraz smerom dole.
- Aretačný klin zvieracej páky uvoľní obe dolné časti kĺba klzného ramena.

**Zaistenie klzného ramena (pozri obrázok B2)**

Klzné rameno je posunuté celkom dozadu:

Pri rezaní horizontálnych a/alebo vertikálnych uhlov zošíkmenia musíte v závislosti od smeru rezu vytiahnuť von alebo úplne odstrániť ľavú alebo pravú nastaviteľnú dorazovú lištu **(5)**.

Vertikálny uhol zošíkmenia	Horizontálny uhol zošíkmenia	
0°–47° (vľavo)	≤ 44° (vpravo/vľavo)	– <b>Povoľte</b> aretačnú skrutku <b>(52)</b> . – Vytiahnite ľavú nastaviteľnú dorazovú lištu <b>(5)</b> úplne von.
0°–47° (vľavo)	≥ 45° (vpravo/vľavo)	– <b>Povoľte</b> aretačnú skrutku <b>(52)</b> . – Vytiahnite ľavú nastaviteľnú dorazovú lištu <b>(5)</b> úplne von. – Odsuňte nastaviteľnú dorazovú lištu nadvihnutím smerom hore. – <b>Odstráňte</b> aretačnú skrutku <b>(52)</b> .
0°–47° (vpravo)	≤ 44° (vpravo/vľavo)	– <b>Povoľte</b> aretačnú skrutku <b>(52)</b> . – Vytiahnite pravú nastaviteľnú dorazovú lištu <b>(5)</b> úplne von.
0°–47° (vpravo)	≥ 45° (vpravo/vľavo)	– Odsuňte nastaviteľnú dorazovú lištu nadvihnutím smerom hore.

**Nastavenie tlmenia klzného ramena (pozri obrázok F)**

Klzný mechanizmus klzného ramena **(28)** je už nastavený vo výrobe a pri expedícii elektrického náradia nie je tlmený. Tlmenie klzného mechanizmu si môžete individuálne nastaviť na tlmiči **(53)**:

tvrdé – kontrolovanejšie pracovné pohyby;  
mäkké – rýchle rezy.

- Posuňte klzné rameno **(28)** až na doraz smerom dozadu.
  - Obe horné časti kĺba klzného ramena sú teraz vo zvislej polohe a sú uzavreté.
  - Potiahnite zvieraciu páku **(25)** smerom hore tak, aby sa aretačný klin dostal medzi obe dolné časti kĺbu klzného ramena.
  - Klzné rameno **(28)** posunuté celkom dozadu je tým zaaretované.
- Klzné rameno je vytiahnuté celkom smerom dopredu:
- Vytiahnite klzné rameno **(28)** až na doraz smerom dopredu.
  - Klzný mechanizmus je teraz kompletne vysunutý.
  - Potiahnite zvieraciu páku **(25)** smerom hore tak, aby sa aretačný klin dostal medzi obe dolné časti kĺbu klzného ramena.
  - Klzné rameno **(28)** posunuté celkom dopredu je tým zaaretované.

**Príprava práce****Predĺženie rezacieho stola (pozri obrázok C)**

Dlhé obrobky musia byť na voľnom konci podložené alebo podopreté.

Rezací stôl sa dá pomocou predĺženia rezacieho stola **(7)** zväčšiť smerom doľava alebo smerom doprava.

- Vyklopte zvieraciu páku **(51)** smerom dovnútra.
- Vytiahnite predĺženie rezacieho stola **(7)** smerom von do žlanej polohy (maximálne 250 mm).
- Na zašixovanie predĺženia rezacieho stola stlačte zvieraciu páku **(51)** opäť smerom von.

**Posunutie dorazovej lišty (pozri obrázky D–E)**

- Uvoľnite obidve nastavovacie skrutky **(54)** pomocou kľúča s vnútorným šesťhranom **(4 mm) (17)**, ak chcete **mäkkšie** tlmenie
- *alebo*
- obidve nastavovacie skrutky **(54)** utiahnite pevnejšie na dosiahnutie **tvrdšieho** tlmenia.

**Upevnenie obrobku (pozri obrázok G)**

Na zaručenie optimálnej bezpečnosti pri práci musí byť obrobok vždy dobre upnutý.

Neobrábajte obrobky, ktoré sú príliš malé na to, aby ste ich mohli upnúť.

- Obrobok pevne pritlačte k dorazovým lištám (6) a (5).
- Vsuňte skrutkovú zvierku (19), ktorá je súčasťou dodávky, do jedného z určených otvorov (55).
- Uvoľnite krídlovú skrutku a skrutkovú zvierku prispôbte danému obrobku. Krídlovú skrutku opäť utiahnite.
- Závitovú tyč (57) pevne utiahnite a zafixujte tak obrobok.

**Uvoľnenie obrobku**

- Skrutkovú zvierku uvoľnite tak, že závitovú tyč (57) otočíte proti smeru pohybu hodinových ručičiek.

**Nastavenie horizontálneho a vertikálneho uhla zošíkmenia**

Aby ste si zabezpečili precízne rezy v každom čase, musíte vždy po intenzívnom používaní skontrolovať základné nastavenie elektrického náradia a v prípade potreby ho nastaviť nanovo.

Na takúto prácu potrebujete mať skúsenosti a špeciálne nástroje.

Servísne stredisko Bosch vykonáva tieto práce rýchlo a spoľahlivo.

- **Aretačný gombík (11) pred pílením vždy dobre utiahnite.** Pílový list by sa inak mohol v obrobku spríečiť.

**Nastavovanie horizontálnych uhlov zošíkmenia****Nastavenie štandardných horizontálnych uhlov zošíkmenia (pozri obrázok H)**

Na umožnenie rýchleho a presného nastavovania často používaných horizontálnych uhlov zošíkmenia sú na rezacom stole zárezy (15):

vľavo	vpravo
	0°
45°; 31,6°; 22,5°; 15°	15°; 22,5°; 31,6°; 45°; 60°

- Uvoľnite aretačnú rukoväť (11), ak je pritiahnutá.
- Potiahnite páčku (12) a rezací stôl (38) otočte doľava alebo doprava až po želaný zárez.
- Potom páku znova uvoľnite. Páčka musí počuteľne zaskočiť do zárezu.
- Aretačnú rukoväť (11) opäť utiahnite.

**Nastavenie ľubovoľných horizontálnych uhlov zošíkmenia (pozri obrázok I)**

Horizontálny uhol zošíkmenia sa dá nastavovať v rozsahu od 52° (na ľavej strane) do 60° (na pravej strane).

- Uvoľnite aretačnú rukoväť (11), ak je pritiahnutá.
- Potiahnite páčku (12) a súčasne stlačte aretačnú zvierku (10) tak, aby zapadla do určenej drážky. Rezací stôl sa tak bude dať voľne pohybovať.
- Otočte rezací stôl (38) za aretačnú rukoväť smerom doľava alebo doprava tak, aby ukazovateľ uhla (58) ukazoval požadovaný horizontálny uhol zošíkmenia.
- Aretačnú rukoväť (11) opäť utiahnite.

- Keď chcete páčku (12) opäť uvoľniť (na nastavenie štandardných uhlov zošíkmenia), potiahnite ju smerom hore. Aretačná zvierka (10) skočí späť do svojej pôvodnej polohy a páčka (12) môže opäť zaskočiť do zárezov (15).

**Nastavenie vertikálnych uhlov zošíkmenia**

Vertikálny uhol zošíkmenia sa dá nastavovať v rozsahu od 47° (na ľavej strane) do 47° (na pravej strane).

Na rýchle a presné nastavenie často používaných uhlov zošíkmenia sú určené dorazy pre uhly 0°, 22,5°, 45° a 47°.

**Nastavenie ľavého rozsahu uhla zošíkmenia (45° až 0°)**

L

- Vytiahnite ľavú prestaviteľnú dorazovú lištu (5) úplne von.
- Uvoľnite aretačnú rukoväť (13).
- Otočte klzné rameno (28) za rukoväť (1) doľava tak, aby ukazovateľ uhla (33) ukazoval požadovaný vertikálny uhol zošíkmenia.
- Klzné rameno (28) v tejto polohe pridržte a aretačnú rukoväť (13) znova utiahnite. Zvieracia sila upínacej rukoväti musí pri každom ľubovoľnom vertikálnom uhle zošíkmenia udržať klzné rameno v danej polohe.

**Nastavenie praveho vertikálneho rozsahu uhla zošíkmenia (0° až 45°) (pozri obrázok J)**

45° R

- Vytiahnite pravú prestaviteľnú dorazovú lištu (5) úplne von.
- Uvoľnite aretačnú rukoväť (13).
- Vyklopte klzné rameno (28) za rukoväť (1) z polohy 0° mierne doľava a otočný gombík (39) otáčajte, kým sa nezobrazí požadovaný vertikálny rozsah uhla zošíkmenia.
- Otočte klzné rameno (28) za rukoväť (1) doprava tak, aby ukazovateľ uhla (21) ukazoval požadovaný uhol zošíkmenia.
- Klzné rameno (28) v tejto polohe pridržte a aretačnú rukoväť (13) znova utiahnite. Zvieracia sila upínacej rukoväti musí pri každom ľubovoľnom vertikálnom uhle zošíkmenia udržať klzné rameno v danej polohe.

**Nastavenie štandardného vertikálneho uhla zošíkmenia 0°**

Aby sa dal štandardný vertikálny uhol zošíkmenia 0° opäť ľahko nastaviť, zaskočí otočný gombík (39) do ľavého vertikálneho rozsahu uhla zošíkmenia.

- Otočte klzné rameno (28) sprava nad polohu 0°.

**Nastavenie celkového vertikálneho rozsahu uhla zošíkmenia (-47° až +47°)**

47°

- Vytiahnite obidve nastavovacie dorazové lišty (5) úplne von.
- Uvoľnite aretačnú rukoväť (13).
- Vyklopte klzné rameno (28) za rukoväť (1) z polohy 0° mierne doľava a otočný gombík (39) otáčajte, kým sa nezobrazí požadovaný vertikálny rozsah uhla zošikmenia.
- Otočte klzné rameno (28) za rukoväť (1) doľava alebo doprava tak, aby ukazovateľ uhla zošikmenia (33) alebo (21) zobrazoval požadovaný vertikálny uhol zošikmenia.
- Podržte klzné rameno (28) v tejto polohe a aretačnú rukoväť (13) znova utiahnite.  
Zvieracia sila upínacej rukoväti musí pri každom ľubovoľnom vertikálnom uhle zošikmenia udržať klzné rameno v danej polohe.

#### Nastavenie štandardného vertikálneho uhla zošikmenia 22,5° (pozri obrázok K)

Nastavovací gombík (34) vytiahnite celkom smerom von a otočte ho o 90°. Potom otočte klzné rameno (28) za rukoväť (1) tak, aby počutelné zaskočilo.

### Uvedenie do prevádzky

#### Zapnutie (pozri obrázok L)

- Aby ste elektrické náradie **zapli**, posuňte **najprv** blokovanie zapínania (2) do stredu a **potom** stlačte vypínač (59) a podržte ho stlačený.

**Upozornenie:** Z bezpečnostných dôvodov sa vypínač (59) nedá zaaretovať, ale musí zostať počas prevádzky stále stlačený.

#### Vypnutie

- Na **vypnutie** uvoľnite vypínač (59).

#### Obmedzenie rozbehového prúdu

Elektronické obmedzenie rozbehového prúdu obmedzuje výkon pri zapnutí elektrického náradia a umožňuje jeho prevádzku pri istení s hodnotou 16 A.

**Upozornenie:** Ak sa elektrické náradie ihneď po zapnutí rozbehne s plnými otáčkami, došlo k výpadku obmedzenia rozbehového prúdu a ochrany pred opätovným spustením. Elektrické náradie je nutné bezodkladne zaslať zákazníkemu servisu.

### Upozornenia týkajúce sa práca

#### Všeobecné pokyny k rezaniu

- ▶ **Aretačný gombík (11) a aretačnú rukoväť (13) pred rezaním vždy pevne utiahnite.** Pílový list by sa inak mohol v obrobku spriečiť.
- ▶ **Aretačnú rukoväť (11) a zvieraciu páčku pred rezaním vždy dobre utiahnite.** Pílový list by sa inak mohol v obrobku spriečiť.
- ▶ **Pri všetkých rezoch musíte v prvom rade zabezpečiť, aby sa pílový list v žiadnom čase nemohol dotknúť dorazovej lišty, zvierok ani žiadnych ostatných súčias-**

#### Dovolené rozmery obrobkov

**Maximálne** obrobky:

#### tok náradia. V prípade potreby demontujte namontované pomocné dorazy a primeraným spôsobom ich prispôbte.

Chráňte pílový list pred nárazom a úderom. Nevystavujte pílový list bočnému tlaku.

Režte len materiály, pre ktoré je píla určená.

Neobrábajte žiadne obrobky, ktoré sú deformované. Obrobok musí mať vždy jednu rovnú hranu, ktorou bude priliehať k paralelnému dorazu.

Dlhé a ťažké obrobky musia byť na voľnom konci podložené alebo podopreté.

Uistite sa, že výkyvný ochranný kryt správne funguje a môže sa voľne pohybovať. Pri vedení ramena náradia nadol sa musí výkyvný ochranný kryt otvoriť. Pri vedení ramena náradia nahor sa musí výkyvný ochranný kryt nad pílovým listom opäť uzavrieť a v najvyššej pozícii ramena náradia sa musí zaaretovať.

#### Označenie línie rezu (pozri obrázok M)

Dva laserové lúče vám ukazujú šírku rezu pílového listu. Takýmto spôsobom budete môcť obrobok na pílenie polohovo presne upevniť bez toho, aby ste museli otvárať výkyvný ochranný kryt.

- Zapnite laserové lúče pomocou vypínača (60).
- Nastavte svoju značku na obrobku tak, aby sa nachádzala medzi oboma laserovými líniami.

**Upozornenie:** Pred rezaním ešte skontrolujte, či sa šírka rezu správne zobrazuje Nastavenie lasera. Laserové lúče sa môžu samovoľne prestaviť napríklad následkom vibrácií pri intenzívnom používaní náradia.

#### Poloha obsluhujúcej osoby (pozri obrázok N)

▶ **Nikdy nestojte pred elektrickým náradím v jednej línii s rotujúcim pílovým listom, ale vždy sa postavte bokom od pílového listu.** Aby ste si takto chránili svoje telo pred účinkom možného spätného rázu.

- Do blízkosti rotujúceho pílového listu nedávajte ruky, prsty ani predlaktie.
- Neprekrižujte svoje predlaktia pred klzným ramenom (28).

#### Výmena vkladacích platničiek (pozri obrázok O)

Červené vkladacie platničky (9) sa môžu po dlhšom používaní elektrického náradia opotrebovať.

Poškodené vkladacie platničky nahraďte novými.

- Dajte elektrické náradie do pracovnej polohy.
- Vyskrutkujte skrutky (61) inbusovým kľúčom (4 mm) (17) a vyberte staré vkladacie platničky.
- Vložte novú pravú vkladaciu platničku.
- Vkladaciu platničku priskrutkujte skrutkami (61) čo najviac doprava tak, aby sa pílový list sa po celej svojej dĺžke nedostal počas ťahacieho pohybu do kontaktu s vkladacou platničkou.
- Zopakujte tieto pracovné kroky analogicky pre novú ľavú vkladaciu platničku.

Horizontálny uhol zošíkmenia	Vertikálny uhol zošíkmenia	Výška × šírka [mm]	
		Obrobok na dorazovej lište	Obrobok na dištančnom doraze (príslušenstvo)
0°	0°	104 × 341	110 × 240
45°	0°	104 × 240	110 × 110
0°	45° (vľavo)	51 × 341	51 × 295
0°	45° (vpravo)	38 × 341	38 × 295
45°	45° (vľavo)	51 × 240	51 × 200
45°	45° (vpravo)	38 × 240	38 × 200

**Minimálne** obrobky (= všetky obrobky, ktoré sa dajú upevniť pomocou dodanej skrutkovej zvierky **(19)** naľavo alebo napravo od pilového listu): 160 × 335 mm (dĺžka × šírka)

**Maximálna hĺbka rezu** (0°/0°): 104 mm

## Rezanie

### Rezanie bez ťahavého pohybu (kapovanie) (pozri obrázok P)

- Posuňte klzné rameno **(28)** celkom dozadu a zaistíte ho v tejto polohe. Skontrolujte, či je hĺbkový doraz **(30)** zatlačený celkom dovnútra a či sa nastavovacia skrutka **(29)** pri pohybe klzného ramena zmestí do výrezu bez toho, aby sa dotýkala hĺbkového dorazu.
- Upnite obrobok so zreteľom na jeho rozmery.
- V prípade potreby nastavte požadované uhly zošíkmenia (horizontálny a/alebo vertikálny).
- Zapnite elektrické náradie.
- Pomaly ved'te klzné rameno **(28)** rukoväťou **(1)** smerom dole.
- Obrobok prepil'te rovnomerným posuvom.
- Elektrické náradie vypnite a vyčkajte, kým sa pilový list úplne zastaví.
- Ved'te klzné rameno **(28)** pomaly nahor.

### Rezanie s ťahavým pohybom (pozri obrázok Q)

- ▶ **Pred zapnutím a počas pílenia rukoväť dobre držte. Pri pílení vykonávajte klzným ramenom kontrolovaný pohyb.** Malý okamih nepozornosti Vám môže následkom extrémne ľahkého chodu klzného ramena spôsobiť vážne poranenia.
- Odstiňte klzné rameno **(28)**. Vytiahnutím klzného ramena **(28)** a jeho zasunutím späť skontrolujte, či je klzný mechanizmus pripravený na používanie.
- Upnite obrobok so zreteľom na jeho rozmery.
- V prípade potreby nastavte požadované uhly zošíkmenia (horizontálny a/alebo vertikálny).
- Odtiahnite klzné rameno **(28)** pomocou rukoväti **(1)** od dorazovej lišty **(6)** tak, aby bol pilový list pred obrobkom.
- Zapnite elektrické náradie.
- Pomaly ved'te klzné rameno **(28)** rukoväťou **(1)** smerom dole.
- Teraz zatlačte klzné rameno **(28)** smerom k dorazovej lište **(6)** a rovnomerným posuvom prerežte obrobok.

- Elektrické náradie vypnite a vyčkajte, kým sa pilový list úplne zastaví.
- Ved'te klzné rameno **(28)** pomaly nahor.

### Pílenie rovnako veľkých obrobkov (pozri obrázok R)

Ak chcete jednoducho rezať rovnako dlhé obrobky, môžete použiť dĺžkový doraz **(36)** (príslušenstvo).

Dĺžkový doraz môžete namontovať na obidve strany predĺženia rezacieho stola **(7)**.

- Uvoľnite aretačnú skrutku **(35)** a zaklopte dĺžkový doraz **(36)** cez zvieraciu skrutku **(62)**.
- Aretačnú skrutku **(35)** opäť utiahnite.
- Nastavte predĺženie rezacieho stola **(7)** na požadovanú dĺžku.

### Nastavenie hĺbkového dorazu (rezanie drážky) (pozri obrázok S)

Hĺbkový doraz je potrebné nanovo nastaviť v prípade, keď potrebujete rezať drážku, alebo ak chcete použiť dištančný doraz.

- Vytočte hĺbkový doraz **(30)** smerom von.
- Otočte klzné rameno **(28)** za rukoväť **(1)** do želanej pozície.
- Otáčajte nastavovaciu skrutku **(29)** do takej polohy, aby sa koniec skrutky dotýkal hĺbkového dorazu **(30)**.
- Ved'te klzné rameno **(28)** pomaly nahor.

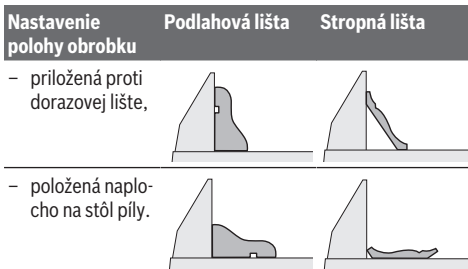
### Špeciálne obrobky

Zahnuté alebo okrúhle obrobky musíte pri pílení mimoriadne dobre zabezpečiť proti zošmyknutiu. Na čiare rezu nesmie vzniknúť medzi obrobkom, dorazovou lištou a rezacím stolom žiadna medzera.

V prípade potreby si musíte vyrobiť špeciálne pridržiacie prípravky.

### Obrábanie profilových listů

Profilové lišty môžete opracovávať dvoma rôznymi spôsobmi:



Potom môžete pokračovať v závislosti od šírky profilovej lišty rezaním s ťahacím pohybom alebo rezaním bez ťahacieho pohybu (kapovaním).

Nastavený uhol zošikmenia (horizontálny a/alebo vertikálny) si v každom prípade vyskúšajte najprv na kúsku odpadového dreva.

### Kontrola základného nastavenia a nastavenie

Aby ste si zabezpečili precízne rezy v každom čase, musíte vždy po intenzívnom používaní skontrolovať základné nastavenie elektrického náradia a v prípade potreby ho nastaviť nanovo.

Na takúto prácu potrebujete mať skúsenosti a špeciálne nástroje.

Servisné stredisko Bosch vykonáva tieto práce rýchlo a spoľahlivo.

### Nastavenie lasera

**Upozornenie:** Ak chcete otestovať fungovanie lasera, elektrické náradie musí byť pripojené na zdroj elektrického prúdu.

► **Počas nastavovania lasera (napríklad pri pohybe ramena nástroja) nikdy nestláčajte vypínač.** Neúmyselné spustenie elektrického náradia môže mať za následok poranenie.

- Dajte elektrické náradie do pracovnej polohy.
- Otočte rezací stôl (38) až po zárez (15) pre uhol 0°. Páčka (12) musí pritom počuteľne zaskočiť do zárezu.

### Kontrola (pozri obrázok T1)

- Nakreslite na obrobok rovnú líniu rezu.
- Pomaly vedte klzné rameno (28) rukoväťou (1) smerom dole.
- Obrobok nastavte tak, aby boli zuby pílového listu v jednej rovine s líniou rezu.
- Obrobok v tejto polohe pridržiňte a klzné rameno opäť pomaly dvíhajte smerom hore.
- Obrobok dobre upnite.
- Zapnite laserové lúče pomocou vypínača (60).

Laserové lúče musia byť na obrobku po celej dĺžke naľavo aj napravo v rovnakej vzdialenosti od nakreslenej čiary rezu aj vtedy, keď sa klzné rameno vedie smerom dole.

### Odstránenie ochranného krytu lasera (pozri obrázok T2)

- Uvoľnite dve skrutky (63) ochranného krytu lasera (27) pomocou inbusového kľúča (4 mm) (17).

**Upozornenie:** Aby ste mali prístup k prednej skrutke ochranného krytu lasera, musíte klzné rameno otočiť

trochu smerom dole tak, aby sa dal inbusový kľúč prestrčiť cez jednu zo štrbín výkyvného ochranného krytu.

### Nastavenie paralelnosti (pozri obrázok T3)

- Odstráňte ochranný kryt lasera (27).
- 1. Nastavenie pravého laserového lúča:
  - Otáčajte nastavovaciu skrutku (64) inbusovým kľúčom (18), až kým nebude laserový lúč po celej dĺžke paralelne s líniou rezu na obrobku.
  - Prítom sa pohybuje aj ľavý laserový lúč.

Otáčanie proti smeru pohybu hodinových ručičiek pohne laserový lúč zľava doprava, otáčanie v smere pohybu hodinových ručičiek pohne laserový lúč sprava doľava.

- 2. Nastavenie ľavého laserového lúča:

- Otáčajte prednú nastavovaciu skrutku (64) inbusovým kľúčom (18) tak, aby mal ľavý laserový lúč po celej dĺžke rovnakú vzdialenosť od čiary rezu nakreslenej na obrobku ako pravý laserový lúč.

Otáčanie proti smeru pohybu hodinových ručičiek pohne laserový lúč zľava doprava, otáčanie v smere pohybu hodinových ručičiek pohne laserový lúč sprava doľava.

- Ochranný kryt lasera (27) opäť upevnite.

### Nastavenie rovnobežnosti (pozri obrázok T4)

- Odstráňte ochranný kryt lasera (27).
- Uvoľnite upevňovaciu skrutku (65) (približne o 1 – 2 otočenia) inbusovým kľúčom (18). Skrutku celkom nevy-skrutkujte.
- Presuňte montážnu dosku lasera smerom doprava alebo smerom doľava tak, aby boli laserové lúče po celej dĺžke rovnobežné s čiarou rezu nakreslenou na obrobku.
- Pridržiňte montážnu dosku lasera v tejto polohe a upevňovaciu skrutku (65) opäť utiahnite.
- Po nastavení znova skontrolujte paralelnosť lúčov s čiarou rezu. V prípade potreby nastavte laserové lúče pomocou nastavovacej skrutky (64) ešte raz.
- Ochranný kryt lasera (27) opäť upevnite.

### Nastavenie bočnej odchýlky pri pohybe klzného ramena (pozri obrázok T5)

- Odstráňte ochranný kryt lasera (27).
- Uvoľnite obidve upevňovacie skrutky (66) (približne o 1 – 2 otočenia) inbusovým kľúčom (18). Nevyskrutkujte skrutky celkom.
- Posuňte teleso lasera smerom doprava alebo smerom doľava do takej polohy, aby sa laserové lúče pri pohybe klzného ramena smerom dole už bočne nevychyľovali.
- Po nastavení znova skontrolujte paralelnosť lúčov s čiarou rezu. V prípade potreby nastavte laserové lúče pomocou nastavovacej skrutky (64) ešte raz.
- Pridržiňte teleso lasera v tejto polohe a upevňovacie skrutky (66) opäť utiahnite.
- Ochranný kryt lasera (27) opäť upevnite.

### Nastavenie štandardného vertikálneho uhla zošikmenia 0°

- Dajte elektrické náradie do prepravnej polohy.
- Otočte rezací stôl (38) až po zárez (15) pre uhol 0°. Páčka (12) musí počuteľne zaskočiť do zárezu.



**Kontrola (pozri obrázok U1)**

- Nastavte uhlomer na 90° a položte ho na rezací stôl (38). Rameno uhlomera musí lícovať (byť v jednej línii) s pílovým listom (40) po celej dĺžke.

**Nastavenie (pozri obrázok U2)**

- Uvoľnite aretačnú rukoväť (13).
- Uvoľnite obidve nastavovacie skrutky (67) (minimálne o 1 otočenie) pomocou nástrčného kľúča (10 mm).
- Uvoľnite upevňovaciu skrutku (69) (približne o 3 otočenia) inbusovým kľúčom (4 mm) (17).
- Zatočte alebo vytočte nastavovaciu skrutku (68) inbusovým kľúčom (4 mm) (17) tak, aby rameno uhlomera lícovalo s pílovým listom po celej dĺžke.
- Opäť dotiahnite aretačnú rukoväť (13). Potom utiahnite znova najprv nastavovaciu skrutku (69) a potom nastavovaciu skrutku (67).

Ak nie sú ukazovatele uhla (33) a (21) po nastavení v jednej línii so značkami 0° na stupnici (32), uvoľnite upevňovacie skrutky ukazovateľov uhlov pomocou krížového skrutkovača a nastavte ukazovatele uhla pozdĺž značiek 0°.

**Nastavenie štandardného vertikálneho uhla zošíkmenia 45° (vľavo)**

- Dajte elektrické náradie do pracovnej polohy.
- Otočte rezací stôl (38) až po zárez (15) pre uhol 0°. Páčka (12) musí počuteľne zaskočiť do zárezu.
- Vytiahnite ľavú prestaviteľnú dorazovú lištu (5) úplne smerom von.
- Uvoľnite aretačnú rukoväť (13) a klzné rameno otočte za rukoväť (1) až na doraz doľava (45°).

**Kontrola (pozri obrázok V1)**

- Nastavte uhlomer na uhol 45° a položte ho na rezací stôl (38).

Rameno uhlomera musí lícovať (byť v jednej línii) s pílovým listom (40) po celej dĺžke.

**Nastavenie (pozri obrázok V2)**

- Zatočte alebo vytočte nastavovaciu skrutku (70) vidlicovým kľúčom (8 mm) tak, aby rameno uhlomera lícovalo s pílovým listom po celej dĺžke.
- Opäť dotiahnite aretačnú rukoväť (13).

Ak nie sú ukazovatele uhlov (33) a (21) po nastavení v jednej línii so značkami 45° na stupnici (32), prekontrolujte znova najprv nastavenie hodnoty 0° pre vertikálny uhol zošíkmenia a ukazovatele uhlov. Potom zopakujte nastavenie vertikálneho uhla zošíkmenia 45°.

**Nastavenie štandardného vertikálneho uhla zošíkmenia 45° (vpravo)**

- Dajte elektrické náradie do pracovnej polohy.
- Otočte rezací stôl (38) až po zárez (15) pre uhol 0°. Páčka (12) musí počuteľne zaskočiť do zárezu.
- Vytiahnite pravú prestaviteľnú dorazovú lištu (5) úplne smerom von.
- Uvoľnite aretačnú rukoväť (13).
- Vyklopte klzné rameno za rukoväť (1) z polohy 0° mierne doľava a otočný gombík (39) otáčajte, kým



sa nezobrazí pravý vertikálny rozsah uhla zošíkmenia.

- Otočte klzné rameno za rukoväť (1) až na doraz smerom doprava (45°).

**Kontrola (pozri obrázok W1)**

- Nastavte uhlomer na 135° a položte ho na rezací stôl (38).

Rameno uhlomera musí lícovať (byť v jednej línii) s pílovým listom (40) po celej dĺžke.

**Nastavenie (pozri obrázok W2)**

- Zatočte alebo vytočte nastavovaciu skrutku (71) vidlicovým kľúčom (8 mm) tak, aby rameno uhlomera lícovalo s pílovým listom po celej dĺžke.
- Opäť dotiahnite aretačnú rukoväť (13).

Ak nie sú ukazovatele uhlov (33) a (21) po nastavení v jednej línii so značkami 45° na stupnici (32), prekontrolujte znova najprv nastavenie hodnoty 0° pre vertikálny uhol zošíkmenia a ukazovatele uhlov. Potom zopakujte nastavenie vertikálneho uhla zošíkmenia 45°.

**Nastavenie stupnice pre horizontálne uhly zošíkmenia**

- Dajte elektrické náradie do pracovnej polohy.
- Otočte rezací stôl (38) až po zárez (15) pre uhol 0°. Páčka (12) musí počuteľne zaskočiť do zárezu.

**Kontrola (pozri obrázok X1)**

- Nastavte uhlomer na uhol 90° a položte ho medzi dorazovú lištu (6) a pílový list (40) na rezací stôl (38).

Rameno uhlomera musí lícovať (byť v jednej línii) s pílovým listom (40) po celej dĺžke.

**Nastavenie (pozri obrázok X2)**

- Povoľte všetky štyri nastavovacie skrutky (72) kľúčom s vnútorným šesťhranom (4 mm) (17) a otočte rezací stôl (38) spoločne so stupnicou (37) tak, aby rameno uhlomera po celej dĺžke lícovalo s pílovým listom.

- Skrutky opäť utiahnite.

Ak sa ukazovateľ uhla (58) nenachádza po nastavení v jednej línii so značkou 0° na stupnici (37), pomocou krížového skrutkovača povoľte skrutku (73) a nastavte ukazovateľ uhla pozdĺž značky 0°.

**Nastavenie sily zovretia aretačnej rukoväti (13) (pozri obrázok Y)**

Sila zovretia aretačnej rukoväti (13) sa dá nastavovať.

**Kontrola**

- Zvieracia sila upínacej rukoväti musí pri každom ľubovľom vertikálnom uhle zošíkmenia udržať klzné rameno v danej polohe.

**Nastavenie**

- Uvoľnite aretačnú rukoväť (13).
- Otáčajte nastavovaciu skrutku (74) pomocou nástrčného kľúča (17 mm) proti smeru pohybu hodinových ručičiek, ak potrebujete silu zovretia znížiť alebo ju otáčajte v smere pohybu hodinových ručičiek, ak potrebujete zvieraciu silu zvýšiť.
- Nastavte vertikálny uhol zošíkmenia, opäť dobre utiahnite aretačnú rukoväť (13) a skontrolujte, či bola dosiahnutá požadovaná sila zovretia.

## Preprava (pozri obrázok Z)

Préd tým, ako budete elektrické náradie prepravovať, musíte vykonať nasledujúce kroky:

- Posuňte klzné rameno (28) celkom dozadu a zaistite ho v tejto polohe.
- Skontrolujte, či je hĺbkový doraz (30) zatlačený celkom dovnútra a či sa nastavovacia skrutka (29) pri pohybe klzného ramena zmesť do výrezu bez toho, aby sa dotýkala hĺbkového dorazu.
- Vedte klzné rameno smerom dole do takej polohy, aby sa prepravná poistka (31) dala celkom stlačiť smerom dovnútra.
- Predĺženie rezacieho stola (7) zasuňte úplne dovnútra.
- Nastavte vertikálny uhol zošikmenia na 0° a utiahnite aretačnú rukoväť (13).
- Otočte rezací stôl (38) až na doraz doľava a utiahnite aretačný gombík (11).
- Zviažte dohromady sieťový kábel pomocou pásky so suchým zipsom (75).
- Odstráňte všetko príslušenstvo, ktoré nemôže byť na elektrickom náradí pevne namontované.
- Nepoužívané pílové listy majte pri preprave podľa možnosti uložené v nejakom uzavretom obale.
- Pri prenášaní siahnite do priehlbn na prenášanie (16) po bokoch rezacieho stola.
- **Pri prenášaní elektrického náradia používajte len prepravné prvky náradia a nikdy nepoužívajte na prenášanie ochranné prvky, klzné rameno alebo rukoväť.**

## Údržba a servis

### Údržba a čistenie

- **Pred všetkými prácami na elektrickom náradí vyťahnite sieťovú zástrčku zo zásuvky.**
- **Elektrické náradie a jeho vetracie štrbiny udržiavajte vždy v čistote, aby ste mohli pracovať dobre a bezpečne.**

Ak je potrebná výmena pripájacieho vedenia, musí ju vykonať **Bosch** alebo niektoré autorizované stredisko služieb zákazníkom pre elektrické náradie **Bosch**, aby sa zabránilo ohrozeniam bezpečnosti.

Výkyvný ochranný kryt sa musí dať vždy voľne pohybovať a musí sa samočinne uzavierať. Okolie výkyvného ochranného krytu preto udržiavajte vždy v čistote.

Po každej práci odstráňte prach a triesky vyfúkaním tlakovým vzduchom alebo odstránením pomocou štetca.

- Pravidelne čistite klzný valček (20) a klzné rameno (28).

### Príslušenstvo

	Vecné číslo
Zvierka	1 609 B06 203
Vkladacie platničky	1 609 B04 470

	Vecné číslo
Vrecko na prach	1 609 B05 010
Odsávací adaptér	2 607 001 977
Pracovný stôl GTA 2500 W	0 601 B12 100
Pracovný stôl GTA 3800	0 601 B24 000
Vysávač na drevo GAS 35 M AFC	0 601 9C3 100

### Pílové listy na rezanie dreva a doskového materiálu, obkladových materiálov a na listy

Pílový list 305 x 30 mm, 60 zubov	2 608 641 768
-----------------------------------	---------------

### Pílové listy na rezanie plastov a neželezných kovov

Pílový list 305 x 30 mm, 96 zubov	2 608 642 099
-----------------------------------	---------------

Pílový list 305 x 30 mm, 96 zubov	2 608 640 453
-----------------------------------	---------------

### Pílové listy na všetky druhy laminátových podláh

Pílový list 305 x 30 mm, 96 zubov	2 608 642 137
-----------------------------------	---------------

## Zákaznícka služba a poradenstvo ohľadom použitia

Servisné stredisko Vám odpovie na otázky týkajúce sa opravy a údržby Vášho produktu ako aj náhradných dielov. Rozkladové výkresy a informácie o náhradných dieloch nájdete tiež na: **www.bosch-pt.com**

V prípade otázok týkajúcich sa našich výrobov a príslušenstva Vám ochotne pomôže poradenský tím Bosch.

V prípade akýchkoľvek otázok a objednávok náhradných dielov uvádzajte bezpodmienečne 10-miestne vecné číslo uvedené na typovom štítku výrobu.

### Slovakia

Na [www.bosch-pt.sk](http://www.bosch-pt.sk) si môžete objednať opravu vášho stroja alebo náhradné diely online.

Tel.: +421 2 48 703 800

Fax: +421 2 48 703 801

E-Mail: [servis.naradia@sk.bosch.com](mailto:servis.naradia@sk.bosch.com)

[www.bosch-pt.sk](http://www.bosch-pt.sk)

### Ďalšie adresy servisov nájdete na:

[www.bosch-pt.com/serviceaddresses](http://www.bosch-pt.com/serviceaddresses)

### Likvidácia

Elektrické náradie, príslušenstvo a obaly treba odovzdať na ekologickú recykláciu.



Nevyhadzujte elektrické náradie do bežného odpadu z domácnosti!

### Len pre krajiny EÚ:

Podľa európskej smernice 2012/19/EÚ o starých elektrických a elektronických zariadeniach a podľa jej realizácie v národnom práve sa musí už nepoužiteľné elektrické náradie zbierať separovane a odovzdať na ekologickú recykláciu. Pri nesprávnej likvidácii môžu mať staré elektrické a elektronické zariadenia kvôli novej prítomnosti nebezpečných látok škodlivý vplyv na životné prostredie a ľudské zdravie.

## Magyar

### Biztonsági tájékoztató

#### Általános biztonsági előírások az elektromos kéziszerszámokhoz

##### **▲ FIGYELMEZ-TETÉS** Olvassa el valamennyi biztonsági tájékoztatót, előírást, illusztrációt és adatot, amelyet az elektromos

kéziszerszámmal együtt megkapott. Az alábbiakban felsorolt előírások betartásának elmulasztása áramütéshez, tűzhöz és/vagy súlyos testi sérülésekhez vezethet.

**Kérjük a későbbi használatra gondosan őrizze meg ezeket az előírásokat.**

Az alább alkalmazott "elektromos kéziszerszám" fogalom a hálózati elektromos kéziszerszámokat (hálózati csatlakozó kábellel) és az akkumulátoros elektromos kéziszerszámokat (hálózati csatlakozó kábel nélkül) foglalja magában.

#### Munkahelyi biztonság

- ▶ **Tartsa tisztán és jól megvilágítva a munkaterületet.** A zsúfolt vagy sötét területeken gyakrabban következnek be balesetek.
- ▶ **Ne dolgozzon a berendezéssel olyan robbanásveszélyes környezetben, ahol éghető folyadékok, gázok vagy por vannak.** Az elektromos kéziszerszámok szikrákat keltenek, amelyek a port vagy a gőzöket meggyújthatják.
- ▶ **Tartsa távol a gyerekeket és a nézelődőket, ha az elektromos kéziszerszámot használja.** Ha elvonják a figyelmét, elvesztheti az uralmát a berendezés felett.

#### Elektromos biztonsági előírások

- ▶ **A készülék csatlakozó dugójának bele kell illeszkednie a dugaszolóaljzatba. A csatlakozó dugót semmilyen módon sem szabad megváltoztatni. Védőföldeléssel ellátott készülékek esetében ne használjon csatlakozó adaptert.** A változtatás nélküli csatlakozó dugók és a megfelelő dugaszoló aljzatok csökkentik az áramütés kockázatát.
- ▶ **Kerülje el a földelt felületekkel való érintkezést, mint például csövek, fűtőtestek, kályhák és hűtőgépek.** Az áramütés veszélye megnövekszik, ha a teste földelve van.
- ▶ **Tartsa távol az elektromos kéziszerszámot az esőtől és a nedvességtől.** Ha víz jut be egy elektromos kéziszerszámba, az megnöveli az áramütés veszélyét.
- ▶ **Ne használja a kábelt a rendeltetésétől eltérő célokra. Sohase vigye vagy húzza az elektromos kéziszerszámot a kábelnél fogva, valamint sose húzza ki a csatlakozót a kábelnél fogva a dugaszoló aljzatból. Tartsa távol a kábelt hőforrásoktól, olajtól, éles sarkoktól és élektől, valamint mozgó gépkatrészekről.** A megrongálódott vagy csomókkal teli kábel megnöveli az áramütés veszélyét.

- ▶ **Ha egy elektromos kéziszerszámmal a szabadban dolgozik, csak kültéri hosszabbítót használjon.** A kültéri hosszabbító használata csökkenti az áramütés veszélyét.
- ▶ **Ha nem lehet elkerülni az elektromos kéziszerszám nedves környezetben való használatát, alkalmazzon egy hibaáram-védőkapcsolót.** A hibaáram-védőkapcsoló alkalmazása csökkenti az áramütés kockázatát.

#### Személyi biztonság

- ▶ **Munka közben mindig figyeljen, ügyeljen arra, amit csinál és megfontoltan dolgozzon az elektromos kéziszerszámmal. Ne használja a berendezést ha fáradt vagy kábítószert, alkohol vagy gyógyszer hatása alatt áll.** Egy pillanatnyi figyelmen kívül hagyása használata közben komoly sérülésekhez vezethet.
- ▶ **Viseljen védőfelszerelést. Viseljen mindig védőszemüveget.** A védőfelszerelések, mint a porvédő álarc, csúszásbiztos védőcipő, védősapka és fülvédő megfelelő használata csökkenti a személyi sérülések kockázatát.
- ▶ **Kerülje el a készülék akaratlan üzembe helyezését. Győződjön meg arról, hogy az elektromos kéziszerszám ki van kapcsolva, mielőtt beköti az áramforrást és/vagy az akkumulátort, valamint mielőtt felemelné és vinni kezdené az elektromos kéziszerszámot.** Ha az elektromos kéziszerszám felemelése közben az ujját a kapcsolón tartja, vagy ha a készüléket bekapcsolt állapotban csatlakoztatja az áramforráshoz, az baleset vezethet.
- ▶ **Az elektromos kéziszerszám bekapcsolása előtt okvetlenül távolítsa el a beállítószerszámokat vagy csavarculcsokat.** Az elektromos kéziszerszám forgó részeiben felejtett beállítószerszám vagy csavarculcs sérüléseket okozhat.
- ▶ **Ne becsülje túl önmagát. Ügyeljen arra, hogy mindig biztosan álljon és az egyensúlyát megtartsa.** Így az elektromos kéziszerszám felett váratlan helyzetekben is jobban tud uralkodni.
- ▶ **Viseljen megfelelő ruházatot. Ne viseljen bő ruhát vagy ékszereket. Tartsa távol a haját és a ruháját a mozgó részekről.** A bő ruhát, az ékszereket és a hosszú haját a szerszám mozgó részei magukkal rántathatják.
- ▶ **Ha az elektromos kéziszerszámra fel lehet szerelni a por elszívásához és összegyűjtéséhez szükséges berendezéseket, ellenőrizze, hogy azok megfelelő módon hozzá vannak kapcsolva a készülékhez és rendeltetésüknek megfelelően működnek.** A porgyűjtő berendezések használata csökkenti a munka során keletkező por veszélyes hatásait.
- ▶ **Ne hagyja, hogy az elektromos kéziszerszám gyakori használata során szerzett tapasztalatok túlságosan magabiztossá tegyék, és figyelmen kívül hagyja az idevonatkozó biztonsági alapelveket.** Egy gondatlan művelet egy másodperc törtrésze alatt súlyos sérüléseket okozhat.

#### Az elektromos kéziszerszámok gondos kezelése és használata

- ▶ **Ne terhelje túl a berendezést. A munkájához csak az arra szolgáló elektromos kéziszerszámot használja.**

A megfelelő elektromos kéziszerszámmal a megadott teljesítménytartományon belül jobban és biztonságosabban lehet dolgozni.

- ▶ **Ne használjon olyan elektromos kéziszerszámot, amelynek a kapcsolója elromlott.** Minden olyan elektromos kéziszerszám, amelyet nem lehet sem be-, sem ki-csatolni, veszélyes és meg kell javíttatni.
- ▶ **Húzza ki a csatlakozót az áramforrásból és/vagy távolítsa el az akkumulátort (ha az leválasztható az elektromos kéziszerszámtól), mielőtt az elektromos kéziszerszámon beállítási munkákat végez, tartozékokat cserél vagy a szerszámot tárolásra elteszi.** Ez az elővigyázatossági intézkedés meggátolja a szerszám akaratlan üzembe helyezését.
- ▶ **A használaton kívüli elektromos kéziszerszámokat olyan helyen tárolja, ahol azokhoz gyermekek nem férhetnek hozzá.** Ne hagyja, hogy olyan személyek használják az elektromos kéziszerszámot, akik nem ismerik a szerszámot, vagy nem olvasták el ezt az útmutatót. Az elektromos kéziszerszámok veszélyesek, ha azokat gyakorlatlan személyek használják.
- ▶ **Tartsa megfelelően karban az elektromos kéziszerszámokat és a tartozékokat.** Ellenőrizze, hogy a mozgó alkatrészek kifogástalanul működnek-e, nincsenek-e beszorulva, illetve nincsenek-e eltörve vagy megrongálódva olyan alkatrészek, amelyek hatással lehetnek az elektromos kéziszerszám működésére. A berendezés megrongálódott részeit a készülék használata előtt javíttassa meg. Sok olyan baleset történik, amelyet az elektromos kéziszerszám nem megfelelő karbantartására lehet visszavezetni.
- ▶ **Tartsa tisztán és éles állapotban a vágószerszámokat.** Az éles vágóélekkel rendelkező, gondosan ápolat vágószerszámok ritkábban ékelődnek be és azokat könnyebben lehet vezetni és irányítani.
- ▶ **Az elektromos kéziszerszámokat, tartozékokat, szerzőmbiteket stb. csak ezen kezelési utasításoknak megfelelően használja.** Vegye figyelembe a munkakörülményeket valamint a kivitelezendő munka sajátosságait. Az elektromos kéziszerszám eredeti rendeltetésétől eltérő célokra való alkalmazása veszélyes helyzeteket eredményezhet.
- ▶ **Tartsa szárazon, tisztán valamint olaj- és zsírmentes állapotban a fogantyúkat és markoló felületeket.** A csúszós fogantyúk és markoló felületek váratlan helyzetekben lehetetlenné teszik az elektromos kéziszerszám biztonságos kezelését és irányítását.

#### Szervíz

- ▶ **Az elektromos kéziszerszámot csak szakképzett személyzet kizárólag eredeti pótalkatrészek felhasználásával javíthatja.** Ez biztosítja, hogy az elektromos kéziszerszám biztonságos maradjon.

#### Biztonsági előírások gérvágó fűrészek számára

- ▶ **A gérvágó fűrészek fa és fához hasonló anyagok vágására szolgálnak, ezeket csiszoló-daraboló tárcsákkal**

**fémes anyagok, pl. rudak, tőcsavarok stb. vágására használni tilos.** A csiszolás során keletkező por a mozgó részek, -például az alsó védőbúra- beszorulásához vezet. A csiszolással végrehajtott vágásnál keletkező szikrák megégethetik az alsó védőbúrát, a felszakadásgátlót és az egyéb műanyag alkatrészeket.

- ▶ **Ahol csak lehet, használjon szorítókat a munkadarab rögzítésére.** Ha a munkadarabot a kezével támasztja meg, akkor tartsa a kezét a fűrészlap mindkét oldalától legalább 100 mm távolságra. Ne használja ezt a fűrészlapot olyan munkadarabok vágására, amelyek túl kicsik ahhoz, hogy biztonságosan rögzíteni lehessen, illetve kézzel fogva lehessen tartani a vágás során azokat. Ha a kezét túl közel helyezi a fűrészlaphoz akkor a fűrészlap megérintése révén megnő a sérülés veszélye.
- ▶ **A munkadarabnak mozdulatlannak kell lennie, és azt hozzá kell rögzíteni vagy szorítani mind az ütközősínhez, mind az asztalhoz.** Ne tolja bele a munkadarabot a fűrészlapba és semmiképpen se vágjon szabad kézzel. A rögzítetlen vagy mozgó munkadarabok nagy sebességgel kirepülhetnek és sérüléseket okozhatnak.
- ▶ **Tolja keresztül a fűrészlapot a munkadarabon.** Ne húzza keresztül a fűrészlapot a munkadarabon. Egy vágás végrehajtásához emelje fel a fűrészfejet és húzza át, anélkül hogy vágna vele, a munkadarab felett, indítsa el a motort, nyomja le a fűrészfejet és tolja keresztül a fűrészlapot a munkadarabon. Ha a fűrészfejet húzva végzi a vágást, akkor nagy a valószínűsége annak, hogy a fűrészlap felemelkedik a munkadarab tetejére és az egész fűrészlap nagy erővel a kezelő felé vágódik.
- ▶ **Sohase tegye keresztbe a kezét az előirányzott vágási vonalon keresztül, sem a fűrészlap előtt, sem a fűrészlap mögött.** Ha a munkadarabot "keresztetett kézzel" támasztja meg, vagyis ha a bal kezével tartja a munkadarabot a fűrészlap jobb oldalán, vagy fordítva, akkor ez nagyon veszélyes.
- ▶ **Se a faszilánkok eltávolításához, se más okból ne nyúljon egyik kezével sem az ütközősín mögé a fűrészlaphoz 100 mm-nél kisebb távolságon belül, amíg a fűrészlap forog.** A forgó fűrészlap és a keze közötti távolság talán nem jól érzékelhető, és a keze súlyos sérüléseket szenvedhet.
- ▶ **A vágás előtt vizsgálja meg a munkadarabot.** Ha a munkadarab meggörbült vagy megvetemedett, akkor szorítsa azt a kifelé görbülő felületével az ütközősín felé. Mindig gondoskodjon arról, hogy a vágási vonal mentén ne legyen rés a munkadarab, az ütközősín és az asztal között. A meggörbült vagy megvetemedett munkadarabok a vágás során elfordulhatnak vagy eltolódhatnak és a vágás során hozzátapadhatnak a forgó fűrészlaphoz. A munkadarabban nem szabad szögeknek vagy más idegen tárgyaknak lenniük.
- ▶ **Ne használja a fűrészlapot, amíg a munkadarabon kívül bármely más tárgy, szerszám, faforgács stb. található az asztalon.** A kisebb szilánkok vagy laza fadarabok vagy egyéb tárgyak, amelyek érintkezésbe juthatnak a forgó fűrészlappal, nagy sebességgel kirepülhetnek.

- ▶ **Egyszerre csak egy munkadarabot fűrészeljen.** Az egy- másra rakott munkadarabokat nem lehet megfelelően le- rögzíteni, ezek a vágás során hozzátapadhatnak a fűrészlaphoz, vagy elmozdulhatnak.
- ▶ **A használat előtt gondoskodjon arról, hogy a gérvágó fűrés egy sík, stabil munkafelületre legyen helyezve vagy erősítve.** Egy sík és stabil munkafelület csökkenti annak a kockázatát, hogy a gérvágó fűrész labilissá váljon.
- ▶ **Tervezze meg a munkát. Minden olyan alkalommal, amikor megváltoztatja a vízszintes vagy függőleges sarokillesztési szög beállítását, gondoskodjon arról, hogy az állítható ütközősín úgy legyen beállítva, hogy megfelelően megtámassza a munkadarabot és hogy sem a fűrészlappal, sem a védőberendezéssel ne kerülhessen érintkezésbe.** Anélkül, hogy a fűrész "BE"-kapcsolná és anélkül, hogy munkadarab lenne az asztalon, mozgassa végig a fűrészlapon, szimulálva a vágást, hogy biztos legyen benne, hogy az nem érhet hozzá és nem vághat bele az ütközősínbe.
- ▶ **Gondoskodjon megfelelő alátámasztásról, mint például asztal hosszabbítóról, fűrészbakokról, stb. az olyan munkadarabokhoz, amelyek szélesebbek vagy hosszabbak az asztal felső részénél.** A gérvágó fűrész asztalánál hosszabb vagy szélesebb munkadarabok megbillenhetnek, ha nincsenek biztonságosan alátámasztva. Ha a levágott darab vagy a munkadarab megbillen, akkor felemelheti az alsó védőbúrkolatot vagy a fűrészlappal való érintkezés következtében kirepülhet.
- ▶ **Ne kérjen meg másokat, hogy egy asztal hosszabbító helyett vagy bármily más módon azok támasszák meg a munkadarabot.** Ha a munkadarab nincs stabilan megtámasztva, akkor a vágás közben a fűrészlappal megdőlni vagy a munkadarab elmozdulhat és belesérülhet a kezelőt vagy a másik személyt a forgó fűrészlappba.
- ▶ **A levágott darabnak nem szabad beékelődnie, vagy bármely más okból hozzányomódnia a forgó fűrészlaphoz.** Hosszirányú ütközők használata esetén a levágott darab a forgó fűrészlaphoz szorulva beékelődhet és azt a fűrészlappal nagy erővel kirepítheti.
- ▶ **Mindig használjon egy szorítót vagy egy megfelelő rögzítő szerkezetet a körkeresztmetszetű anyagok, mind például rudak vagy csövek vágásához.** A rudak a vágás közben elgördülhetnek, ettől a fűrészlappal beakadhat, "haraphat" és a munkadarabot a kezelő kezével együtt beránthatja a fűrészlappba.
- ▶ **Várja meg, hogy a fűrészlapp elérje a teljes sebességét, mielőtt hozzáérne vele a munkadarabhoz.** Ez csökkenti a munkadarab kirepülésének kockázatát.
- ▶ **Ha a munkadarab vagy a fűrészlapp beékelődik, kapcsolja ki a gérvágó fűrész. Várja meg, amíg az összes mozgó alkatrész leáll, majd húzza ki a csatlakozó dugót a csatlakozó aljzatból és/vagy távolítsa el az akkumulátorcsomagot.** Ezután szabadítsa ki a beékelődött anyagot. Ha egy beékelődött munkadarabbal folytatja a munkát, elvesztheti az uralmát a berendezés felett, vagy megrongálhatja a gérvágó fűrész.
- ▶ **A vágás befejezése után engedje el a kapcsolót, tartsa lent a fűrészfjelet és várja meg, amíg a fűrészlapp leáll, mielőtt eltávolítaná a levágott darabot.** A kezével a még forgó fűrészlapp közelébe nyúlni veszélyes.
- ▶ **Tartsa szorosan a fogantyút, ha egy nem teljes vágást hajt végre, vagy ha elengedi a kapcsolót, mielőtt a fűrészfjelet a lenti véghelyzetben lenne.** A fűrész lefékezési folyamata ahhoz vezethet, hogy a berendezés a fűrészfjelet hirtelen lefelé rántja és ez sérüléseket okozhat.
- ▶ **Ne engedje el a fogantyút, amikor a fűrészfjelet elérte a legalsó helyzetet. A fűrészfjelet mindig vezesse vissza kézzel a legfelső helyzetbe.** Ha a fűrészfjelet irányítás nélkül mozog, sérüléseket okozhat.
- ▶ **Tartsa tisztán a munkahelyét.** Az anyagkeverékek különösen veszélyesek. A könnyűfém por meggyulladhat vagy felrobbanhat.
- ▶ **Ne használjon eltompult, megrepedt, megdőlni vagy megrongálódott fűrészlappokat. Az élettelen vagy hibásan beállított fogó fűrészlappok egy túl keskeny vágási résben megnövekedett súrlódáshoz, a fűrészlapp beragadásához és visszarángásokhoz vezetnek.**
- ▶ **Erősen ötvöztött gyorsacélból (HSS-acélból) készült fűrészlappokat nem szabad használni.** Az ilyen fűrészlappok könnyen eltörhetnek.
- ▶ **Mindig csak helyes méretű és megfelelő rögzítő nyílással (például rombuszalakú vagy körkeresztmetszetű) ellátott fűrészlappokat használjon.** Az olyan fűrészlappok, amelyek nem felelnek meg a berendezés rögzítő alkatrészének, nem központosan forognak és a berendezés feletti uralom elvesztéséhez vezetnek.
- ▶ **Soha ne távolítsa el a levágott anyagmaradékokat, faforgácsot vagy hasonlókat a vágási tartományból, miközben az elektromos kéziszerszám még működésben van.** Vezesse előbb mindig a nyugalmi helyzetbe a szerzőszámot és kapcsolja ki az elektromos kéziszerszámot.
- ▶ **A munka befejezése után ne érjen hozzá a fűrészlaphoz, amíg az le nem hűlt.** A fűrészlapp a munka során igen forró lesz.
- ▶ **Vigyázat – ha az itt megadottól eltérő kezelő vagy szabályozó berendezéseket, vagy az itt megadottaktól eltérő eljárást használ, ez veszélyes sugársérülésekhez vezethet.**
- ▶ **Soha ne cserélje ki a készülékbe épített lézert egy más típusú lézerrre.** A nem ehhez az elektromos kéziszerszámhoz illő lézer sérülésveszélyt okozhat.
- ▶ **Ne hajtson végre a lézerberendezésben semmiféle változtatást.** Az ezen használati utasításban megadott beállítási lehetőségeket veszélytelenül használhatja.



**Ne irányítsa a lézersugarat más személyekre vagy állatokra és saját maga se nézzen bele sem a közvetlen, sem a visszavert lézersugárba.** Ellenkező esetben a személyeket elvakíthatja, baleseteket okozhat és megsérülhet az érintett személy szemét.

- ▶ **Soha ne tegye felismerhetetlenné az elektromos kéziszerszámon található figyelmeztető táblákat.**

## Jelképes ábrák

A következő szimbólumoknak komoly jelentőségük lehet az Ön elektromos kéziszerszámának használata során. Jegyezze meg ezeket a szimbólumokat és jelentésüket. A szimbólumok helyes interpretálása segítségére lehet az elektromos kéziszerszám jobb és biztonságosabb használatában.

### Szimbólumok és magyarázatuk



#### 1. Lézerosztály



**Soha ne tegye be a kezét a fűrészelési területre, amíg az elektromos kéziszerszám működésben van.** A fűrészlap megérintése sérülésveszéllyel jár.



**Viseljen porvédő álcot.**



**Viseljen védőszemüveget.**



**Viseljen fülvédőt.** Ennek elmulasztása esetén a zaj hatása a hallóképesség elvesztéséhez vezethet.



**Veszélyes terület! Amennyire lehetséges, tartsa távol a kezét, az ujjait és a karját ettől a területtől.**



**Vigyázzon arra, hogy az ujjai ne kerüljenek a siklókar mozgó részei közé.** Ellenkező esetben az ujjai becsípődhetnek és komoly mértékben megsérülhetnek.



Ügyeljen a fűrészlap méreteire. A lyuk átmérőjének játégmentesen hozzá kell illeszkednie a szerszámtengelyhez. Ha redukáló idomok alkalmazására van szükség, ügyeljen arra, hogy a redukáló idom méretei megfeleljenek a fűrészlap alapvastagságának, a fűrészlap nyílásátmérőjének és a szerszámorsó átmérőjének. Lehetőleg a fűrészlappal együtt szállított redukáló idomokat használja.

A fűrészlap átmérőjének meg kell felelnie a jelen megadott értéknek.

### Szimbólumok és magyarázatuk



Az elektromos kéziszerszámot a szállításhoz csak ezeknél a megjelölt pontoknál (fogóvájatok) vagy a szállítófogantyúnál fogva fogja meg.



Sohase hordja az elektromos kéziszerszámot a siklókar fogantyújánál fogva.



A lézer bekapcsolása



A szorító fogantyú szét van nyitva:

A függőleges sarkalószöveget be lehet állítani.

A szorító fogantyú össze van zárva:

A berendezés fenntartja a csúszókar beállított függőleges sarkalószögét.



A függőleges sarkalószög beállításához szükséges lépéseket mutatja.

1. Oldja ki a szorítófogantyút
2. Hajtsa kissé balra a siklókart
3. Állítsa be a forgatógombbal kívánt függőleges sarkalószög tartományt



A függőleges sarkalószög tartományok beállítása a forgatógombbal:



A fűrészlap dőlésszöge balra (45° ... 0°)



A fűrészlap dőlésszöge jobbra (0° ... 45°)



A siklókar teljes elforgatási tartománya (-47° ... +47°)

## A termék és a teljesítmény leírása



**Olvassa el az összes biztonsági figyelmeztetést és előírást.** A biztonsági előírások és utasítások betartásának elmulasztása áramütéshez, tűzhoz és/vagy súlyos sérülésekhez vezethet.

Kérjük, vegye figyelembe a Használati Utasítás első részében található ábrákat.

### Rendeltetészerű használat

Az elektromos kéziszerszám fából készült munkadarabokban hosszanti és keresztirányú egyenes vágások végrehajtására

szolgál. A berendezésen  $-52^\circ$  és  $+60^\circ$  közötti vízszintes sarkalószögeket, valamint  $47^\circ$  (a bal oldalon) és  $47^\circ$  (a jobb oldalon) közötti függőleges sarkalószögeket lehet beállítani. Az elektromos kéziszerszám teljesítménye kemény- és puha-fa, valamint faforgács- és farostlemezek fűrészelésére van méretezve.

Megfelelő fűrészlapok alkalmazásával a berendezés alumínium és műanyag profilok fűrészelésére is alkalmas.

### Az ábrázolásra kerülő komponensek

A készülék ábrázolásra kerülő komponenseinek sorszámozása az elektromos kéziszerszámnak az ábra-oldalon található képére vonatkozik.

- (1) Fogantyú
- (2) A be-/kikapcsoló bekapcsolási reteszelője
- (3) Védőbúra
- (4) Lengő védőburkolat
- (5) Beállítható ütközősín
- (6) Ütközősín
- (7) Fűrészasztal hosszabbító
- (8) Szerelőfuratok
- (9) Felszakadásgátló betétlap
- (10) Reteszelő kapocs
- (11) Rögzítógomb tetszőleges sarkalószögek beállításához (vízszintes)
- (12) Sarokillesztési szög beállító kar (vízszintes irányban)
- (13) Szorító fogantyú tetszőleges sarkalószögek beállítására (függőleges)
- (14) Távtartó ütköző<sup>a)</sup>
- (15) Standard-sarkalószög jelző bevágások (vízszintes)
- (16) Fogóvájatok
- (17) Belső hatlapos kulcs (6 mm/4 mm)
- (18) Belső hatlapos csavarkulcs (2 mm)
- (19) Csavaros szorító
- (20) Csúszógörgő
- (21) A jobb sarkalószög tartomány szögkijelzője ( $0^\circ - 47^\circ$ ) (függőleges)
- (22) Forgácssterelőlap
- (23) Forgácskivető
- (24) Elszívó-adapter
- (25) A csúszó mechanizmus rögzítőkarja
- (26) Lézer figyelmeztető tábla
- (27) Lézer védősapka
- (28) Siklókar
- (29) A mélységi ütköző szabályozócsavarja
- (30) Mélységütköző
- (31) Szállítási rögzítési segédeszközök
- (32) Sarokillesztési szög skála (függőleges)
- (33) A bal sarkalószög tartomány szögkijelzője ( $47^\circ - 0^\circ$ ) (függőleges)
- (34) Beállítógomb a  $22,5^\circ$ -os sarkalószöghöz (függőleges)
- (35) Hosszirányú ütköző reteszelő csavar<sup>a)</sup>
- (36) Hosszirányú ütköző<sup>a)</sup>
- (37) Sarokillesztési szög skála (vízszintes irányban)
- (38) Fűrészasztal
- (39) Forgatógomb a sarkalószög-tartomány (függőleges) beállítására
- (40) Fűrészlap
- (41) Lézersugár kilépő nyílás
- (42) Az elforgatható védőburkolat rudazat reteszelőcsavarja
- (43) A lengő védőburkolat rudazata
- (44) Első rögzítőcsavar (fedőlemez/elforgatható védőburkolat)
- (45) Hátsó rögzítőcsavar (fedőlemez/elforgatható védőburkolat)
- (46) Fedőlap
- (47) Orsó reteszelés
- (48) Belső hatlapos fejű csavar a fűrészlaprögzítés számára
- (49) Befogó karima
- (50) Belső befogókarima
- (51) A fűrészasztal hosszabbító rögzítőkarja
- (52) Beállítható ütközősín reteszelő csavar
- (53) Csillapító
- (54) Csillapító állítócsavarok
- (55) Furatok a csavaros szorító számára
- (56) Szárnyascsvavar
- (57) Menetes orsó
- (58) Sarkalószög kijelző (vízszintes)
- (59) Be-/kikapcsoló
- (60) Lézer be-/kikapcsoló (a vágási vonal jelzéséhez)
- (61) Csavarok a felszakadásgátló betétlaphoz
- (62) Hosszirányú ütköző szorító csavar<sup>a)</sup>
- (63) Csavar a lézer védősapka számára
- (64) Állítócsavar a lézer helyzetének beállítására (egysíkúság)
- (65) Rögzítőcsavar a lézer szerelőlapja számára
- (66) Rögzítőcsavar a lézer háza számára
- (67) / Állítócsavarok a  $0^\circ$  alapbeállításához (függőleges sarkalószög)
- (68) /
- (69)
- (70) Állítócsavar a  $45^\circ$  alapbeállításához (bal függőleges sarkalószög)
- (71) Állítócsavar a  $45^\circ$  alapbeállításához (jobb függőleges sarkalószög)

- (72) Állítócsavarok a sarkalószög skálához (vízszintes)  
 (73) Szögmérő (vízszintes) csavarja  
 (74) Állítócsavar a szorítófogantyú szorítóerejének brállítására tetszőleges sarkalószöghöz (függőleges)

- (75) Tépőzáras szalag

a) **A képeken látható vagy a szövegben leírt tartozékok részben nem tartoznak a standard szállítmányhoz. Tartozék-programunkban valamennyi tartozék megtalálható.**

## Műszaki adatok

Lapfűrész		GCM 12 GDL	GCM 12 GDL	GCM 12 GDL
Rendelési szám		<b>3 601 M23 601</b> <b>3 601 M23 631</b> <b>3 601 M23 671</b>	<b>3 601 M23 661</b>	<b>3 601 M23 6P1</b> <b>3 601 M23 6B.</b>
Névleges felvett teljesítmény	W	2000	1500	1800
Névleges feszültség	V	230–240	110	220–240
Frekvencia	Hz	50/60	50/60	50/60
Üresjárat fordulatszám	perc <sup>-1</sup>	4000	4000	4000
Indítási áram korlátozás		●	–	●
Lézertípus	nm	650	650	650
	mW	< 1	< 1	< 1
Lézerosztály		1	1	1
Súly az „EPTA-Procedure 01:2014” (2014/01 EPTA-eljárás) szerint	kg	32,1	32,1	32,1
Érintésvédelmi osztály		□/II	□/II	□/II

### A készzerszámhoz használható fűrészlapok méretei

Fűrészlap átmérő	mm	305	305	305
Fűrészlap magvastagság	mm	1,7–2,6	1,7–2,6	1,7–2,6
max. vágási szélesség	mm	3,2	3,2	3,2
Furatátmérő	mm	30	30	30

Megengedett munkadarab méretek (maximális/minimális): (lásd „Megengedett munkadarab méretek”, Oldal 261)

## Zaj adatok

A zajkibocsátási értékek a **EN 62841-3-9** szabvány előírásainak megfelelően kerültek meghatározásra.

Az elektromos készzerszám A-értékelésű zajszintjének tipikus értékei: hangnyomásszint **93** dB(A); hangteljesítmény-szint **106** dB(A). A szórás, K = **3** dB.

### Viseljen fülvédőt!

Az ezen előírásokban megadott zajkibocsátási érték egy szabványban rögzített mérési módszerrel került meghatározásra és az elektromos készzerszámok összehasonlítására ez az érték felhasználható. Ez az érték a zajkibocsátás ideiglenes becslésére is alkalmas.

A megadott zajkibocsátási érték az elektromos készzerszám fő alkalmazási területeire vonatkozik. Ha azonban az elektromos készzerszámot más célokra, eltérő betétszerszámokkal, vagy nem kielégítő karbantartás mellett használják, a zajkibocsátási érték a fenti értékektől eltérhet. Ez az egész munkaidőre vonatkozó zajkibocsátást lényegesen megnövelheti.

A zajkibocsátás pontos megbecsléséhez figyelembe kell venni azokat az időszakokat is, amikor a készülék kikapcsolt állapotban van, vagy amikor be van ugyan kapcsolva, de nem

kerül ténylegesen használatra. Ez az egész munkaidőre vonatkozó zajkibocsátást lényegesen csökkentheti.

## Összeszerelés

- **Kerülje el az elektromos készzerszám akaratlan elindítását. A hálózati csatlakozó dugót a szerelés és az elektromos készzerszámon végzett bármely munka során nem szabad csatlakoztatni a hálózathoz.**

## Szállítmány tartalma



Ehhez vegye figyelembe a szállítmány tartalmának az Üzemeltetési útmutató elején található ábrázolását.

Az elektromos készzerszám első üzembevétele előtt ellenőrizze, hogy a készülékkel együtt az alábbiakban felsorolt valamennyi alkatrész is kiszállításra került-e:

- Gérvágó fűrész felszerelt **(40)** fűrészlappal
- **(11)** rögzítőgomb
- **(17)** belső hatlapos kulcs
- **(18)** belső hatlapos kulcs



### – Csavaros szorító (19)

**Megjegyzés:** Ellenőrizze az elektromos kéziszerszám esetleges rongálódásait.

Az elektromos kéziszerszám további használata előtt gondosan győződjön meg arról, hogy a védőberendezések vagy a némileg megsérült alkatrészek a sérülés ellenére tökéletesen és céljuknak megfelelően működnek-e. Ellenőrizze, hogy a mozgó részek kifogástalanul működnek-e, nem szorulnak-e be, nem sérültek-e meg. Az elektromos kéziszerszám csak akkor működik tökéletesen, ha annak minden egyes alkatrésze megfelel a rá vonatkozó előírásoknak és helyesen került felszerelésre.

A megrongálódott védőberendezéseket és alkatrészeket egy erre feljogosított, elismert szakműhelyben meg kell javíttatni vagy ki kell cseréltetni.

### A szállítmány tartalmán felül szükséges szerszámok:

- Csillagfejű csavarhúzó
- Villáskulcs (méret: 8 mm)
- Gyűrűs-, villás- vagy dugókulcs (méretek: 10 mm és 17 mm)

### Az alkatrészek felszerelése

- Óvatosan vegye ki a fűrésszel szállított valamennyi alkatrészt a csomagból.
- Távolítsa el minden csomagolóanyagot az elektromos kéziszerszámról és a készülékkel szállított tartozékokról.

### A rögzítőgomb felszerelése (lásd a a ábrát)

- Csavarja be a (11) rögzítőgombot a megfelelő furatba a (12) kar felett.

► **A fűrészelés előtt mindig húzza meg szorosra a (11) rögzítőgombot.** A fűrészlappal szembe fordított esetben beékelődhet a megmunkálásra kerülő munkadarabra.

### Stacioner vagy flexibilis felszerelés

► **A biztonságos kezelés biztosítására az elektromos kéziszerszámot a használat előtt fel kell szerelni egy stabil, sík munkafelületre (például egy munkapadra).**

### Felszerelés egy munkafelületre (lásd a b1 ábrát)

- Megfelelő csavarkötésekkel rögzítse az elektromos kéziszerszámot a munkafelületre. Erre vannak előírva a (8) furatok.

vagy

- Csavarozza hozzá az elektromos kéziszerszám lábait a kereskedelemben szokványosan kapható csavaros szorítókkal a munkafelülethez.

### Felszerelés egy Bosch-munkaasztalra (lásd a b2 ábrát)

(GTA 2500 W, GTA 3700, GTA 3800)

A Bosch gyártmányú GTA-munkaasztalok szabályozható magasságú lábainak révén bármilyen talajon vagy padlón biztos alapot nyújtanak az elektromos kéziszerszám számára. A munkaasztalok munkadarab-támaszai a hosszú munkadarabok alátámasztására szolgálnak.

► **Olvassa el a munkaasztalhoz mellékelt valamennyi figyelmeztető megjegyzést és előírást.** A figyelmezteté-

sek és előírások betartásának elmulasztása áramütésekhez, tűzhöz és/vagy súlyos testi sérülésekhez vezethet.

### ► Szerelje teljesen és helyesen össze a munkaasztalt, mielőtt felszerelné rá az elektromos kéziszerszámot.

A munkaasztal helyes összeszerelése igen fontos, hogy elkerülje az összedőlési veszélyt.

- Szerelje fel az elektromos kéziszerszámot a szállítási helyzetben a munkaasztalra.

### Por- és forgácselzívás

Az őrömlőanyagok festékretegei, egyes fajták, ásványok és fémek pora egészségkárosító hatású lehet. A poroknak a közelben tartózkodó személyek által történő megérintése vagy belégzése allergikus reakciókat és/vagy a légutak megbetegedését vonhatja maga után.

Egyes faporok, például tölgy- és bükkfaporok rákkeltő hatással, főleg ha a faanyag kezeléséhez más anyagokat is felhasználunk (kromát, favedő vegyszerek). A készülékkel azbeszttartalmú anyagokat csak szakembereknek szabad megmunkálniuk.

- A lehetőségek szerint használjon az anyagnak megfelelő poreszívást.
- Gondoskodjon a munkahely jó szellőztetéséről.
- Ehhez a munkához célszerű egy P2 szűrőosztályú porvédő árcot használni.

A feldolgozásra kerülő anyagokkal kapcsolatban tartsa be az adott országban érvényes előírásokat.

► **Gondoskodjon arról, hogy a munkahelyén ne gyűljen össze por.** A porok könnyen meggyulladhatnak.

A por-/forgácselzívást por, forgács vagy a munkadarabról levált darabok eltávolíthatják.

- Kapcsolja ki az elektromos kéziszerszámot és húzza ki a csatlakozó dugót a dugaszoló aljzatból.
- Várja meg, amíg a fűrészlappal teljesen leáll.
- Határozza meg és hártassa el a beékelődés okát.

### Külső poreszívás

Az elszíváshoz a (24) elszívó adapterhez egy poreszívótömlőt (Ø 35 mm) is lehet csatlakoztatni.

- Kapcsolja össze a poreszívótömlőt a (24) elszívó adapterrel.

A poreszívónak alkalmasnak kell lennie a megmunkálásra kerülő anyagból keletkező por elszívására.

Az egészségre különösen ártalmas, rákkeltő hatású vagy száraz porok elszívásához egy speciálisan erre a célra gyártott poreszívót kell használni.

### Az elszívó-adapter tisztítása

Az optimális elszívás biztosítására a (24) elszívó-adaptert rendszeresen meg kell tisztítani.

- Húzza le az (24) elszívó-adaptert elfogatva a (23) forgácskivetőről.
- Távolítsa el a munkadarab szilánkjait és a forgácsot.
- Nyomja rá az elszívó-adaptert ismét elfogatva a forgácskivetőre, amíg az a forgácskivető szorítógyűrűjén túl beugrik a reteszelési helyzetbe.

## A fűrészlap kicserélése (lásd a c1–c4 ábrát)

► **Az elektromos kéziszerszámon végzendő bármely munka megkezdése előtt húzza ki a csatlakozó dugót a dugaszolóaljzatból.**

► **A fűrészlap felszereléséhez viseljen védőkesztyűt.** A fűrészlap megérintése esetén sérülési veszély áll fenn.

Csak olyan fűrészlapokat használjon, amelyek megengedett sebessége magasabb az elektromos kéziszerszám üresjáratú sebességénél.

Csak olyan fűrészlapokat használjon, amelyek megfelelnek az ezen Kezelési Utasításban megadott adatoknak és amelyeket az EN 847-1 szabványnak megfelelően ellenőriztek és megfelelőnek találtak.

Csak olyan fűrészlapokat használjon, amelyeket ezen elektromos kéziszerszám gyártója javasolt, és amelyek a munkálásra kerülő anyaghoz alkalmasak. Ez meggátolja a fűrészelés során a fűrészfogak túlmelegedését.

### A fűrészlap kicserélése

- Hozza munkahelyzetbe az elektromos kéziszerszámot.
- Csavarja ki kézzel az (42) csavart, amíg a (43) rudazat szabadon lelóg.
- Lazítsa ki a (44) rögzítőcsavart (kb. 2 fordulatnyira) a (4 mm) (17) belső hatlapos csavarkulccsal. Ne csavarja ki teljesen a csavart.
- Lazítsa ki a (45) rögzítőcsavart (kb. 6 fordulatnyira) a (4 mm) (17) belső hatlapos csavarkulccsal. Ne csavarja ki teljesen a csavart.
- Húzza le előre- és lefelé a (46) fedőlemezt a (45) rögzítőcsavarról.
- Forgassa el a (4) elforgatható védőburkolatot hátrafelé és tartsa ebben a helyzetben.
- Akassza rá a (43) rudazatot az egyik furattal a (45) rögzítőcsavarra. Így a lengő védőburkolat a nyitott helyzetben marad.
- Forgassa el a (48) belső hatlapos csavart (mm) (17) belső hatoldalú csavarkulccsal és nyomja be ezzel egyidejűleg a (47) orsóreteszelt, amíg az bepattan a helyére.
- Tartsa benyomva a (47) orsóreteszelt és csavarja teljesen ki a (48) belső hatlapos kulcsot az óramutató járásával megegyező irányba (balmenet!).
- Vegye le a (49) befogó karimát.
- Vegye ki a (40) fűrészlapot.

### A fűrészlap beszerelése

► **A fűrészlap beszereléskor ügyeljen arra, hogy a foga vágási iránya (a fűrészlapon a nyíl által jelzett irány) megegyezzen a védőburkolaton található nyíl által jelzett iránnyal!**

A beszerelés előtt szükség esetén tisztítsa meg valamennyi beszerelésre kerülő alkatrészt.

- Tegye rá az új fűrészlapot a belső (50) befogó karimára.
- Tegye fel a (49) befogó karimát és a (48) belső hatlapos csavart. Nyomja meg a (47) orsóreteszelt, amíg az beugrik a reteszelési helyzetbe és húzza meg a belső hatla-

pos kulcsot szorosra az óramutató járásával ellenkező irányban.

- Válassza le a (43) rudazatot a (45) rögzítőcsavarról és vegesse ismét le a (4) lengő védőburkolatot.
- Ismét tolja be a (46) fedőlemezt a (45) rögzítőcsavar alá.
- Húzza meg ismét szorosra a (45) és (44) rögzítőcsavart.
- Tolja be a (43) rudazatot az eredeti helyzetbe és húzza meg ismét kézzel az (42) csavart.

## Üzemeltetés

► **Az elektromos kéziszerszámon végzendő bármely munka megkezdése előtt húzza ki a csatlakozó dugót a dugaszolóaljzatból.**

### Szállítási rögzítő (lásd a A ábrát)

A (31) szállítási biztosító megkönnyíti az elektromos kéziszerszám szállítási kezelését a különböző alkalmazási helyekre való szállításhoz.

#### Az elektromos kéziszerszám kibiztosítása (munkavégzési helyzet)

- Nyomja kissé lefelé a (28) sikúkart a (1) fogantyúnál fogva, hogy tehermentesítse a (31) szállítási biztosítót.
- Húzza egészen ki a (31) szállítási biztosítót.
- Vegesse lassan felfelé a (28) siklókart.

#### Az elektromos kéziszerszám biztosítása (szállítási helyzet)

- Tolja egészen hátra a (28) siklókart, majd ebben a helyzetben reteszelve.
- Vegesse annyira lefelé a siklókart, hogy a (31) szállítási biztosítót egészen be lehessen nyomni.

További tájékoztató: (lásd „Szállítás (lásd a Z ábrát)”, Oldal 264)

### A siklókar reteszelése

A (28) siklókar csúszo mechanizmusát a (25) rögzítőkar segítségével reteszelni lehet. A siklókar ekkor két különböző helyzetben lehet:

- A siklókar teljesen hátra van tolvá (fejező vágásokhoz)
- A siklókar egészen előre van húzva (egy kompakt szállítási helyzethez)

### A siklókar reteszelésének feloldása (lásd a B1 ábrát)

A (28) siklókar rögzítésének feloldása után az egész csúszo mechanizmus üzemképz.

- Nyomja le ütközésig a (25) rögzítőkart.
- A rögzítőkar rögzítőéke most a siklókar mindkét alsó csukló részét szabaddá teszi.

### A siklókar reteszelése (lásd a B2 ábrát)

A siklókar teljesen hátra van tolvá:

- Tolja ütközésig hátra a (28) siklókart.
- Most a siklókar mindkét felső csukló részét függőleges helyzetben áll és zárva van.

- Húzza felfelé a **(25)** rögzítőkart, amíg a rögzítőék a siklókar két alsó csuklórése közé kerül.
- A teljesen hátrahúzott **(28)** siklókar így reteszelésre kerül.

A siklókar egészen előre van húzva:

- Húzza ütközésig előre a **(28)** siklókart.
- A csúszó mechanizmus most teljesen ki van húzva.
- Húzza felfelé a **(25)** rögzítőkart, amíg a rögzítőék a siklókar két alsó csuklórése közé kerül.
- A teljesen előre húzott **(28)** siklókar így reteszelésre kerül.

## A munka előkészítése

### A fűrészasztal meghosszabbítása (lásd a C ábrát)

A hosszú munkadarabok szabad végét alá kell támasztani.

A fűrészasztalt a **(7)** fűrészasztal hosszabbítók segítségével balra és jobbra meg lehet nagyobbítani.

- Hajtsa befelé a **(51)** rögzítőkart.
- Húzza ki a kívánt hosszra a **(7)** fűrészasztal hosszabbítót (legfeljebb 250 mm).
- A fűrészasztal hosszabbító rögzítéséhez nyomja ismét kifelé a **(51)** szorítókart.

### Az ütközősín eltolása (lásd a D–E ábrát)

Vízszintes és/vagy függőleges sarkalószögek fűrészelésekor a vágási iránytól függően kifelé el kell húzni, illetve teljesen el kell távolítani a bal vagy a jobb oldali **(5)** szabályozható ütközősín.

függőleges sarkalószög	vízszintes sarkalószög	
0°–47° (balra)	≤ 44° (jobbra/balra)	– <b>Oldja ki a (52)</b> reteszelő csavart. – Húzza teljesen ki a bal oldali beállítható <b>(5)</b> ütközősín.
0°–47° (balra)	≥ 45° (jobbra/balra)	– <b>Oldja ki a (52)</b> reteszelő csavart. – Húzza teljesen ki a bal oldali beállítható <b>(5)</b> ütközősín. – Emelje le felfelé a beállítható ütközősín. – <b>Távolítsa el a (52)</b> reteszelő csavart.
0°–47° (jobbra)	≤ 44° (jobbra/balra)	– <b>Oldja ki a (52)</b> reteszelő csavart. – Húzza egészen ki a jobb oldali <b>(5)</b> beállítható ütközősín.
0°–47° (jobbra)	≥ 45° (jobbra/balra)	– Emelje le felfelé a beállítható ütközősín.

### A siklókar csillapításának beállítása (lásd a F ábrát)

A **(28)** siklókar csúszó mechanizmusa gyárilag előre be van állítva és az elektromos kéziszerszám kiszállításakor a csillapítás nulla.

A csúszó mechanizmus csillapítását a **(53)** csillapítón az igénynek megfelelően be lehet állítani:

Kemény – Irányított munkavégzési mozgások;

Lágy – Gyors vágások.

- Lazítsa ki mindkét **(54)** állítócsavart a **(17)** belső hatlapos csavarkulccsal (**4 mm**) egy **enyhébb** csillapításhoz
- vagy
- húzza meg szorosabbra mindkét **(54)** állítócsavart egy **keményebb** csillapításhoz.

### A munkadarab rögzítése (lásd a G ábrát)

Az optimális munkahelyi biztonsághoz a megmunkálásra kerülő munkadarabot mindig be kell fogni.

Ne munkáljon meg olyan munkadarabokat, amelyek túl kicsik ahhoz, hogy be lehessen azokat fogni.

- Nyomja hozzá erőteljesen a munkadarabot a **(6)** és **(5)** ütközősínhez.
- Dugja bele a készülékkel szállított **(19)** csavaros szorítót az erre előirányozott **(55)** furatok egyikébe.
- Lazítsa ki a szárnyascsavart és illessze hozzá a csavaros szorítót a munkadarabhoz. Húzza meg ismét feszesre a szárnyascsavart.

- Húzza meg szorosra a **(57)** menetes orsót és rögzítse így a munkadarabot.

### A munkadarab kilazítása

- A csavaros szorító kioldására forgassa el az óramutató járásával ellenkező irányba a **(57)** menetes orsót.

### A vízszintes és a függőleges sarkalószög beállítása

A precíz vágások biztosítására az elektromos szerszám alapbeállításait intenzív használat után ellenőrizni kell és szükség esetén újra be kell állítani.

Ehhez tapasztalatra és egy megfelelő célszerszámmra van szükség.

Egy Bosch vevőszolgálat ezt a munkát gyorsan és megbízhatóan elvégzi.

- ▶ **A fűrészelés előtt mindig húzza meg szorosra a (11) rögzítógombot.** A fűrészlap ellenkező esetben beékelődhet a megmunkálásra kerülő munkadarabba.

### A vízszintes sarkalószög beállítása

#### Vízszintes standard-sarkalószög beállítása (lásd a H ábrát)

**A gyakrabban használt sarkalószögek gyors és precíz beállítására** a fűrészasztalon a **(15)** szögeknél bevágások vannak előirányozva:

balra	jobbra
0°	

balra	jobbra
45°; 31,6°; 22,5°; 15°	15°; 22,5°; 31,6°; 45°; 60°

- Oldja ki a **(11)** rögzítógombot, ha az meg van szorítva.
- Húzza ki ehhez a **(12)** kart, és fordítsa el a **(38)** fűrészasztalt a kívánt bevágás eléréséig balra vagy jobbra.
- Ismét engedje el a kart. A karnak ekkor érezhetően be kell pattannia a bevágásba.
- Húzza meg ismét szorosra a **(11)** rögzítógombot.

#### Tetszőleges vízszintes sarkalószög beállítása (lásd a I ábrát)

A vízszintes sarkalószöveget egy 52°-os tartományban (a bal oldalon) és egy 60°-os tartományban (a jobb oldalon) lehet beállítani.

- Oldja ki a **(11)** rögzítógombot, ha az meg van szorítva.
- Húzza meg a **(12)** kart és nyomja ezzel egyidejűleg meg a **(10)** reteszelő kapcsolót, amíg az bepattan az erre előírt irányított horonyba. Ezzel a fűrészasztalt szabadon lehet mozgatni.
- Forgassa el a fűrészasztalt **(38)** a rögzítógombnál fogva balra vagy jobbra, amíg a **(58)** szögmérő a kívánt vízszintes sarkalószöveget jelzi.
- Húzza meg ismét szorosra a **(11)** rögzítógombot.
- A **(12)** kar reteszelésének feloldásához (ha szabványos sarkalószöveget akar beállítani) húzza ismét fel a kart. A **(10)** reteszelő kapocs visszaugrik az eredeti helyzetébe és a **(12)** kar ismét bepattanhat a **(15)** hornyok egyikébe.

#### A függőleges sarkalószög beállítása

A függőleges sarkalószöveget egy 47°-os tartományban (a bal oldalon) és egy 47°-os tartományban (a jobb oldalon) lehet beállítani.

A gyakrabban használt sarkalószögek gyors és precíz beállítására a 0°, 22,5°, 45° és 47° szögeknél ütközők vannak elhelyezve.

#### A bal oldali függőleges sarkalószög tartomány beállítása (45° – 0°)

L

- Húzza teljesen ki a bal oldali beállítható **(5)** ütközősínt.
  - Lazítsa ki a **(13)** szorítófogantyút.
  - Forgassa el balra a **(28)** siklókart a **(1)** fogantyúnál fogva, amíg a **(33)** szögkijelző a kívánt függőleges sarkalószöveget mutatja.
  - Tartsa a **(28)** siklókart ebben a helyzetben és ismét húzza meg szorosra a **(13)** szorítófogantyút.
- A szorító fogantyú szorítóerejét úgy kell beállítani, hogy az a siklókart bármely függőleges sarkalószög mellett biztonságosan rögzítse.

#### A jobb oldali függőleges sarkalószög tartomány beállítása (0° – 45°) (lásd a J ábrát)

45° R

- Húzza egészen ki a jobb oldali **(5)** beállítható ütközősínt.
- Lazítsa ki a **(13)** szorítófogantyút.

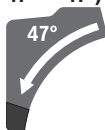
- Billentse a 0°-helyzetből kissé balra a **(28)** siklókart a **(1)** fogantyúnál fogva és forgassa el a **(39)** forgatógombot, amíg a kívánt függőleges sarkalószög tartomány kijelzésre kerül.
  - Forgassa el jobbra a **(28)** siklókart a **(1)** fogantyúnál fogva, amíg a **(21)** szögkijelző a kívánt függőleges sarkalószöveget mutatja.
  - Tartsa a **(28)** siklókart ebben a helyzetben és ismét húzza meg szorosra a **(13)** szorítófogantyút.
- A szorító fogantyú szorítóerejét úgy kell beállítani, hogy az a siklókart bármely függőleges sarkalószög mellett biztonságosan rögzítse.

#### A függőleges 0° standard sarkalószög beállítása

Ahhoz, hogy a függőleges 0°-os standard sarkalószöveget ismét könnyen be lehessen állítani, a **(39)** forgatógomb a bal oldali függőleges sarkalószög tartományban bepattan.

- Forgassa át a **(28)** siklókart a jobb oldal felől a 0°-helyzetén túl.

#### A teljes függőleges sarkalószög tartomány beállítása (-47° – +47°)



- Húzza ki teljesen mindkét beállítható **(5)** ütközősín hosszabbítót.
  - Lazítsa ki a **(13)** szorítófogantyút.
  - Billentse a 0°-helyzetből kissé balra a **(28)** siklókart a **(1)** fogantyúnál fogva és forgassa el a **(39)** forgatógombot, amíg a kívánt függőleges sarkalószög tartomány kijelzésre kerül.
  - Forgassa el a **(28)** siklókart a **(1)** fogantyúnál fogva balra vagy jobbra, amíg a **(33)** vagy a **(21)** szögmérő a kívánt függőleges sarkalószöveget jelzi.
  - Tartsa a **(28)** siklókart ebben a helyzetben és ismét húzza meg szorosra a **(13)** szorítófogantyút.
- A szorító fogantyú szorítóerejét úgy kell beállítani, hogy az a siklókart bármely függőleges sarkalószög mellett biztonságosan rögzítse.

#### A függőleges 22,5° standard sarkalószög beállítása (lásd a K ábrát)

Húzza teljesen ki és forgassa el 90°-kal a **(34)** beállítógombot. Ezután forgassa el a **(28)** siklókart a **(1)** fogantyúnál fogva, amíg a siklókar jól hallhatóan bepattan a helyére.

## Üzembe helyezés

#### Bekapcsolás (lásd a L ábrát)

- Az elektromos kéziszerszám **bekapcsolásához először** tolja középre a **(2)** bekapcsolás reteszelőt, **majd** nyomja be és tartsa benyomva a **(59)** be-/kikapcsolót.

**Figyelem:** A **(59)** be-/kikapcsolót biztonsági megfontolásból nem lehet tartós üzemhez bekapcsolt állapotban reteszelni, hanem az üzemeltetés közben végig benyomva kell tartani.

**Kikapcsolás**

- A **kikapcsoláshoz** engedje el a **(59)** be-/kikapcsolót.

**Indítási áram korlátozás**

Az elektronikus felfutási árambehátárolás az elektromos kéziszerszám bekapcsolási teljesítményét korlátozza és így lehetővé teszi annak egy 16 Amperes biztosítékról való üzemeltetését.

**Figyelem:** Ha az elektromos kéziszerszám a bekapcsolás után teljes fordulatszámmal kezd el működni, a felfutási árambehátárolás nem működik. Az elektromos kéziszerszámot ekkor azonnal be kell küldeni a Vevőszolgálatnak.

**Munkavégzési tanácsok****Általános fűrészelési tájékoztató**

- ▶ **A fűrészelés előtt mindig húzza meg szorosra a (11) rögzítógombot és a (13) rögzítőkart.** A fűrészlappal szembe fordított esetben beékelődhet a megmunkálásra kerülő munkadarabra.
- ▶ **A fűrészelés előtt mindig húzza meg szorosra a (11) rögzítógombot és a rögzítőkart.** A fűrészlappal szembe fordított esetben beékelődhet a megmunkálásra kerülő munkadarabra.
- ▶ **Bármely vágás megkezdése előtt először gondoskodjon arról, hogy a fűrészlappal soha ne érhesse hozzá az ütközősínhez, a csavaros szorítóhoz vagy a berendezés egyéb alkatrészeihez. Távolítsa el az előzőleg esetleg felszerelt kisegítő ütközőket, vagy állítsa be megfelelően azokat.**

Óvja meg a fűrészlappal a lökésektől és ütésektől. Ne tegye ki a fűrészlappal oldalirányú nyomás hatásának.

Csak olyan anyagokat fűrészeljen, amelyek a rendeltetés szerű használat leírásában engedélyezve vannak.

Ne munkáljon meg deformálódott munkadarabokat. Csak olyan munkadarabokat munkáljon meg, amelyeknek van egy olyan egyenes élük, amelyre fel lehet fektetni az ütközősínét. A hosszú és nehéz munkadarabok szabad végét alá kell támasztani.

Gondoskodjon arról, hogy a lengő védőburkolat előírás szerűen működjön és szabadon mozoghasson. A szerszámkar lefelé vezetésekor a lengő védőburkolatnak ki kell nyílnia. A

szerszámkar felfelé vezetésekor a lengő védőburkolatnak a fűrészlappal felett ismét be kell záródnia és a szerszámkar legfelső helyzetében el kell reteszelődnie.

**A vágási vonal bejelölése (lásd a M ábrát)**

A fűrészlappal vágási szélességét két lézersugár mutatja. Így a munkadarab helyzetét a fűrészeléshez pontosan beállíthatja, anélkül, hogy ehhez ki kellene nyitnia a lengő védőburkolatot.

- Kapcsolja be a **(60)** kapcsolóval a lézersugarakat.
- A munkadarabra a jelölést a két lézervonal közé kell felvinni.

**Figyelem:** Ellenőrizze a fűrészelés megkezdése előtt, hogy a vágási vonal helyesen kerül-e kijelzésre a lézer beállításával. A lézersugarak beállítása például az intenzív használat során fellépő rezgések következtében megváltozhat.

**A kezelő elhelyezkedése (lásd a N ábrát)**

- ▶ **Soha ne álljon a fűrészlappal egy vonalban az elektromos kéziszerszám előtt, hanem mindig csak a fűrészlaptól oldalra.** Ezzel a teste védve van egy lehetséges visszarugas következményeitől.
- Tartsa távol a kezét, az ujjait és a karját a forgó fűrészlaptól.
- Ne keresztezze a karjait a **(28)** siklókar előtt.

**A felszakadásgátló betétlapok kicserélése (lásd a O ábrát)**

A piros **(9)** felszakadásgátló betétlapok az elektromos kéziszerszám hosszabb használata során elkophatnak.

Ha egy betétlap megrongálódott, azt azonnal cserélje ki.

- Hozza munkahelyzetbe az elektromos kéziszerszámot.
- Csavarja ki a **(17)** belső hatlapos csavarokkal (4 mm) a **(61)** csavarokat és vegye ki a régi felszakadásgátló betétlapokat.
- Tegye be az új jobb oldali betétlapot.
- Csavarja fel a **(61)** csavarokkal a felszakadásgátló betétlapot amennyire lehet jobbfelé, hogy a fűrészlappal a lehetséges húzómozgás teljes hosszában sehol se érthesse meg a felszakadásgátló betétlapot.
- Ismétlje meg hasonló módon a fenti lépéseket az új bal oldali betétlapnál is.

**Megengedett munkadarab méretek**

**Maximális méretű** munkadarabok:

vízszintes sarkalószög	függőleges sarkalószög	Magasság x Szélesség [mm]	
		Munkadarab az ütközősínél	Munkadarab az ütközőnél (külön tartozék)
0°	0°	104 x 341	110 x 240
45°	0°	104 x 240	110 x 110
0°	45° (balra)	51 x 341	51 x 295
0°	45° (jobbra)	38 x 341	38 x 295
45°	45° (balra)	51 x 240	51 x 200
45°	45° (jobbra)	38 x 240	38 x 200

A **minimális** méretű munkadarabok (= minden olyan munkadarab, amelyet a berendezéssel szállított **(19)** csavaros szorítóval a fűrészlaptól balra vagy jobbra be lehet fogni): 160 x 335 mm (hosszúság x szélesség)

**Maximális vágási mélység** (0°/0°): 104 mm

## Fűrészelés

### Húzómozgás nélkül végrehajtott fűrészelés (a munkadarab végének levágása) (lásd a P ábrát)

- Tolja egészen hátra a **(28)** siklókart, majd ebben a helyzetben reteszelve.
- Gondoskodjon arról, hogy a **(30)** mélységi ütköző teljesen befelé legyen nyomva és hogy a **(29)** szabályozócsavar a siklókar mozgásakor anélkül átférjen a nyíláson, hogy megérintené a mélységi ütközőt.
- A méreteinek megfelelően szorosan fogja be a megmunkálásra kerülő munkadarabot.
- Szükség esetén állítsa be a kívánt sarkalószöget (vízszintes és/vagy függőleges).
- Kapcsolja be az elektromos kéziszerszámot.
- Vezesse lassan lefelé a **(28)** siklókart a **(1)** fogantyúnál fogva.
- Tolja keresztül egyenletes elótolással a fűrészfejet a munkadarabon.
- Kapcsolja ki az elektromos kéziszerszámot és várja meg, amíg a fűrészlap teljesen leáll.
- Vezesse lassan felfelé a **(28)** siklókart.

### Fűrészelés húzómozgással (lásd a Q ábrát)

#### ► A bekapcsolás előtt és az egész fűrészelési eljárás alatt fogja szorosan a fogantyút. A fűrészelés közben hajtson végre e siklókarral egy jól megvezetett mozgást. Egy pillanatnyi figyelmetlenség az igen könnyen mozgó siklókar használata közben komoly sérülésekhez vezethet.

- Oldja ki a **(28)** siklókar reteszelését.
- A **(28)** csúszókar kihúzásával és visszatolásával ellenőrizze, hogy a komplett csúszó mechanizmus üzemkész-e.
- A méreteinek megfelelően szorosan fogja be a megmunkálásra kerülő munkadarabot.
- Szükség esetén állítsa be a kívánt sarkalószöget (vízszintes és/vagy függőleges).
- Húzza el annyira a **(28)** siklókart a **(1)** fogantyúnál fogva a **(6)** ütközősínre, hogy a fűrészlap a munkadarab elé kerüljön.
- Kapcsolja be az elektromos kéziszerszámot.
- Vezesse lassan lefelé a **(28)** siklókart a **(1)** fogantyúnál fogva.
- Nyomja el a **(28)** siklókart a **(6)** ütközősín felé és egyenletes elótolással fűrészelve át a munkadarabot.
- Kapcsolja ki az elektromos kéziszerszámot és várja meg, amíg a fűrészlap teljesen leáll.
- Vezesse lassan felfelé a **(28)** siklókart.

### Azonos hosszúságú munkadarabok fűrészelése (lásd a R ábrát)

Az azonos hosszúságú munkadarabok egyszerű vágásához használhatja a **(36)** hosszanti ütközőt.

A hosszanti ütközőt a **(7)** fűrészasztal hosszabbító mindkét oldalára fel lehet szerelni.

- Lazítsa ki a **(35)** csavart és hajtsa rá a **(36)** hosszanti ütközőt a **(62)** szorítócsavarra.
- Húzza meg ismét szorosra a **(35)** reteszelő csavart.
- Állítsa be a **(7)** fűrészasztal hosszabbítót a kívánt hosszúságra.

### A mélységi ütköző beállítása (horony fűrészelése) (lásd a S ábrát)

A mélységi ütköző helyzetét meg kell változtatni, ha egy hornyot akar fűrészelni, vagy egy távolsági ütközőt akar használni.

- Forgassa el kifelé a **(30)** mélységi ütközőt.
- Állítsa be a **(28)** siklókart a **(1)** fogantyúnál fogva a kívánt helyzetbe.
- Forgassa el a **(29)** szabályozócsavart, amíg a csavar vége meg nem érinti a **(30)** mélységi ütközőt.
- Vezesse lassan felfelé a **(28)** siklókart.

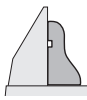

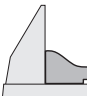
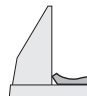
### Különleges munkadarabok

Görbe vagy körkörös keresztmetszetű munkadarabok fűrészésekor ezeket külön kell biztosítani elcsúszás ellen. A vágási vonalon nem szabad rést hagyni a munkadarab, az ütközősín és a fűrészasztal között.

Szükség esetén speciális tartókat kell készíteni.

### Profillecek megmunkálása

Profilleceket két különböző módon lehet megmunkálni:

A munkadarab pozicionálása	Padlólec	Mennyezetlec
– az ütközősínhez nyomva,		
– laposan a fűrészasztalra fektetve		

Ezen felül, a vágást a profiléc szélességétől függően húzó mozgással, vagy anélkül lehet végrehajtani.

A beállított (vízszintes és/vagy függőleges) sarkalószöget először mindig próbálja ki egy hulladékdarabon.

### Az alapbeállítások ellenőrzése és beállítása

A precíz vágások biztosítására az elektromos szerszám alapbeállításait intenzív használat után ellenőrizni kell és szükség esetén újra be kell állítani.

Ehhez tapasztalatra és egy megfelelő célszerszámmal van szükség.

Egy Bosch vevőszolgálat ezt a munkát gyorsan és megbízhatóan elvégzi.

### A lézer beszabályozása

**Figyelem:** A lézer működésének ellenőrzéséhez az elektromos kéziszerszámot csatlakoztatni kell az áramellátáshoz.

► **A lézer beszabályozása közben (például a szerszámkar mozgatasakor) sohasem nyúljon a be-/kikapcsolóhoz.**

Az elektromos kéziszerszám akaratlan elindítása személyi sérülésekhez vezethet.

- Hozza munkahelyzetbe az elektromos kéziszerszámot.
- Forgassa el a **(38)** fűrészasztalt a **(15)** 0°-os bevágáshoz. A **(12)** karnak érezhetően be kell pattannia a bevágásba.

### Ellenőrzés (lásd a T1 ábrát)

- Rajzoljon fel egy munkadarabra egy egyenes vágási vonalat.
- Vezesse lassan lefelé a **(28)** siklókart a **(1)** figantyúnál fogva.
- Állítsa be úgy a munkadarabot, hogy a fűrészlap fogai egybeessenek a vágási vonallal.
- Tartsa a munkadarabot ebben a helyzetben és vezesse ismét lassan fel a siklókart.
- Rögzítse a munkadarabot.
- Kapcsolja be a **(60)** kapcsolóval a lézersugarakat.

A lézersugaraknak teljes hosszuk mentén mind a bal, mind a jobb oldalon azonos távolságra kell maradniuk a munkadarabra felrajzolt vágási vonaltól, akkor is, amikor a siklókart lefelé vezeti.

### A lézer védősapka eltávolítása (lásd a T2 ábrát)

- Lazítsa ki a **(27)** lézer védősapka **(63)** két csavarját a **(17)** (4 mm) belső hatlapos kulccsal.

**Figyelem:** A lézer védősapka első csavarjának eléréséhez a siklókart kissé lefelé kell hajtani, hogy a belső hatlapos kulcsot keresztül lehessen dugni a lengő védőburkolat egyik részén.

### Szintbe való beállítás (lásd a T3 ábrát)

- Távolítsa el a **(27)** lézer védősapkát.

#### 1. A jobb oldali lézersugár beállítása:

- Forgassa el a **(64)** hátsó állítócsavart a **(18)** belső hatlapos kulccsal, amíg a lézersugár teljes hosszúságában párhuzamos helyzetbe kerül a munkadarabra felvitt vágási vonallal.

Ekkor a bal oldali lézersugár is együtt mozog a jobb oldali sugárral.

Az óramutató járásával ellenkező irányú forgatás a lézersugarat balról jobbra mozgatja, az óramutató járásával megegyező irányú forgatásnál a lézersugár jobbról balra mozog.

#### 2. A bal oldali lézersugár beállítása:

- Forgassa el a **(64)** első állítócsavart a **(18)** belső hatlapos csavar kulccsal, amíg a bal oldali lézersugár ugyanolyan távolságra lesz a munkadarabra felvitt vágási vonaltól, mint a jobb oldali lézersugár.

Az óramutató járásával ellenkező irányú forgatás a lézersugarat balról jobbra mozgatja, az óramutató járásával megegyező irányú forgatásnál a lézersugár jobbról balra mozog.

- Rögzítse ismét a **(27)** lézer védősapkát.

### A párhuzamosság beállítása (lásd a T4 ábrát)

- Távolítsa el a **(27)** lézer védősapkát.

- Lazítsa ki a **(65)** rögzítőcsavart (kb. 1-2 fordulatnyira) a **(18)** belső hatlapos kulccsal. Ne csavarja ki teljesen a csavart.
- Tolja el jobbra vagy balra a lézer szerelőlapját, amíg a lézersugarak teljes hosszuk mentén párhuzamosak lesznek a munkadarabra felrajzolt vágási vonallal.
- Tartsa meg a lézer szerelőlapját ebben a helyzetben és húzza meg ismét szorosra a **(65)** rögzítőcsavart.
- A beállítás után ismét ellenőrizze, egy szintben van-e a lézersugár a vágási vonallal. Szükség esetén állítsa be még egyszer a **(64)** állítócsavarokkal a lézersugarakat.
- Rögzítse ismét a **(27)** lézer védősapkát.

### A siklókar mozgása során fellépő oldalirányú eltérés beállítása (lásd a T5 ábrát)

- Távolítsa el a **(27)** lézer védősapkát.
- Lazítsa ki mindkét **(66)** rögzítőcsavart (kb. 1–2 fordulatnyira) a **(18)** belső hatlapos kulccsal. Ne csavarja ki teljesen a csavarokat.
- Tolja el jobbra vagy balra a lézer házát, amíg a lézersugarak a siklókar lefelé mozgatasakor már nem térnek ki oldalra.
- A beállítás után ismét ellenőrizze, egy szintben van-e a lézersugár a vágási vonallal. Szükség esetén állítsa be még egyszer a **(64)** állítócsavarokkal a lézersugarakat.
- Tartsa meg a lézer házát ebben a helyzetben és húzza meg ismét szorosra a **(66)** rögzítőcsavarokat.
- Rögzítse ismét a **(27)** lézer védősapkát.

### A függőleges 0° standard sarkalószög beállítása

- Hozza a szállítási helyzetbe az elektromos kéziszerszámot.
- Forgassa el a **(38)** fűrészasztalt a **(15)** 0°-os bevágáshoz. A **(12)** karnak érezhetően be kell pattannia a bevágásba.

### Ellenőrzés (lásd a U1 ábrát)

- Állítson be egy szögidomszer 90°-ra és állítsa fel a **(38)** fűrészasztalra.

A szögidomszer szárának teljes hosszúságában egy síkban kell lennie a **(40)** fűrészlappal.

### Beállítás (lásd a U2 ábrát)

- Lazítsa ki a **(13)** szorítófogantyút.
- Lazítsa ki mindkét **(67)** állítócsavart (legalább 1 fordulatnyira) egy dugókulccsal (10 mm).
- Lazítsa ki a **(69)** állítócsavart (kb. 3 fordulatnyira) a **(17)** belső hatlapos kulccsal (4 mm).
- Csavarja annyira be vagy annyira ki a **(68)** állítócsavart a **(17)** belső hatlapos kulccsal (4 mm), hogy a szögidomszer szára teljes hosszában egy síkba kerüljön a fűrészlappal.
- Húzza meg ismét szorosra a **(13)** szorítófogantyút. Ezután húzza meg ismét szorosra először a **(69)** állítócsavart, majd a **(67)** állítócsavarokat.

Ha a beállítás után a **(33)** és a **(21)** szögkijelző nincs egy vonalban a **(32)** skála 0°-jeleivel, lazítsa ki egy csillaghornyos csavarhúzóval a szögkijelzők rögzítőcsavarjait és állítsa be a szögkijelzőket a 0°-jelek szerint.

### Függőleges 45°-os standard-sarkalószög (balra) beállítása

- Hozza munkahelyzetbe az elektromos kéziszerszámot.
- Forgassa el a **(38)** fűrészasztalt a **(15)** 0°-os bevágáshoz. A **(12)** karnak érezhetően be kell pattannia a bevágásba.
- Húzza teljesen ki a bal oldali beállítható **(5)** ütközősint.
- Lazítsa ki az **(13)** rögzítő fogantyút és forgassa el a siklókart az **(1)** fogantyúnál fogva ütközésig balra (45°).

### Ellenőrzés (lásd a V1 ábrát)

- Állítson be egy szögidomszert 45°-ra és állítsa fel a **(38)** fűrészasztalra.

A szögidomszer szárának teljes hosszúságában egy síkban kell lennie a **(40)** fűrészlappal.

### Beállítás (lásd a V2 ábrát)

- Csavarja annyira ki vagy annyira be a **(70)** állítócsavart egy villáskulccsal (8 mm), hogy a szögidomszer szára teljes hosszúságában egy síkba kerüljön a fűrészlappal.
- Húzza meg ismét szorosra a **(13)** szorítófogantyút.

Ha a beállítás után a **(33)** és a **(21)** szögmérő nincs egy vonalban a **(32)** skála 45°-jeleivel, akkor először ellenőrizze még egyszer a sarkalószög és a szögmérő 0°-beállítását. Ezután ismétlje meg a függőleges 45°-os sarkalószög beállítását.

### Függőleges 45°-os standard-sarkalószög (jobbra) beállítása

- Hozza munkahelyzetbe az elektromos kéziszerszámot.
- Forgassa el a **(38)** fűrészasztalt a **(15)** 0°-os bevágáshoz. A **(12)** karnak érezhetően be kell pattannia a bevágásba.
- Húzza egészen ki a jobb oldali **(5)** beállítható ütközősint.
- Lazítsa ki a **(13)** szorítófogantyút.
- Billentse a 0°-helyzetből kissé balra a siklókart a **(1)** fogantyúnál fogva és forgassa el a **(39)** forgatógombot, amíg a kívánt függőleges sarkalószög tartomány kijelzésre kerül.
- Forgassa el a siklókart a **(1)** fogantyúnál fogva ütközésig jobbra (45°).

### Ellenőrzés (lásd a W1 ábrát)

- Állítson be egy szögidomszert 135°-ra és állítsa fel a **(38)** fűrészasztalra.

A szögidomszer szárának teljes hosszúságában egy síkban kell lennie a **(40)** fűrészlappal.

### Beállítás (lásd a W2 ábrát)

- Csavarja annyira ki vagy annyira be a **(71)** állítócsavart egy villáskulccsal (8 mm), hogy a szögidomszer szára teljes hosszúságában egy síkba kerüljön a fűrészlappal.
- Húzza meg ismét szorosra a **(13)** szorítófogantyút.

Ha a beállítás után a **(33)** és a **(21)** szögmérő nincs egy vonalban a **(32)** skála 45°-jeleivel, akkor először ellenőrizze még egyszer a sarkalószög és a szögmérő 0°-beállítását. Ezután ismétlje meg a függőleges 45°-os sarkalószög beállítását.

### A vízszintes sarkalószög skála beállítása

- Hozza munkahelyzetbe az elektromos kéziszerszámot.

- Forgassa el a **(38)** fűrészasztalt a **(15)** 0°-os bevágáshoz. A **(12)** karnak érezhetően be kell pattannia a bevágásba.

### Ellenőrzés (lásd a X1 ábrát)

- Állítson be egy szögidomszert 90°-ra és tegye fel a **(6)** ütközősint és a **(40)** fűrészlap közé a **(38)** fűrészasztalra.

A szögidomszer szárának teljes hosszúságában egy síkban kell lennie a **(40)** fűrészlappal.

### Beállítás (lásd a X2 ábrát)

- Lazítsa ki mind a négy **(72)** állítócsavart a **(17)** belső hatlapos kulccsal (4 mm) és forgassa el a **(38)** fűrészasztalt a **(37)** skálával együtt, hogy a szögidomszer szára egész hossza mentén egy síkba kerüljön a fűrészlappal.
- Húzza meg ismét szorosra a csavarokat.

Ha a **(58)** szögmérő beállítás után nincs egy vonalban a **(37)** skála 0°-jelölésével, oldja ki egy a kereskedelemben szokványosan kapható csillaghornycsavarhúzóval a **(73)** csavart és állítsa be a 0°-jelölésnek megfelelően a szögmérőt.

### A (13) szorítófogantyú szorító erejének beállítása (lásd a Y ábrát)

A **(13)** szorító fogantyú szorítóerejét utána lehet állítani.

### Ellenőrzés

- A szorító fogantyú szorítóerejét úgy kell beállítani, hogy az a siklókart bármely függőleges sarkalószög mellett biztonságosan rögzítse.

### Beállítás

- Lazítsa ki a **(13)** szorítófogantyút.
- Forgassa az **(74)** állítócsavart egy dugóskulccsal (17 mm) az óramutató járásával ellenkező irányba, ha csökkenteni akarja a szorítóerőt, illetve az óramutató járásával meg egyező irányba, ha a szorítóerőt meg akarja növelni.
- Állítson be egy függőleges sarkalószöget, majd húzza meg ismét szorosra a **(13)** szorító fogantyút és ellenőrizze, hogy sikerült-e elérni a kívánt szorítóerőt.

### Szállítás (lásd a Z ábrát)

Az elektromos kéziszerszám szállítása előtt hajtsa végre a következő lépéseket:

- Tolja egészen hátra a **(28)** siklókart, majd ebben a helyzetben reteszelve.
- Gondoskodjon arról, hogy a **(30)** mélységi ütköző teljesen befelé legyen nyomva és hogy a **(29)** szabályozócsavar a siklókar mozgásakor anélkül átférjen a nyíláson, hogy megérintené a mélységi ütközőt.
- Vezesse annyira lefelé a siklókart, hogy a **(31)** szállítási biztosítót egészen be lehessen nyomni
- Tolja be teljesen a **(7)** fűrészasztal hosszabbítókat.
- Állítsa be a függőleges sarkalószöget 0°-ra és húzza meg szorosra a **(13)** szorító fogantyút.
- Forgassa balra ütközésig a **(38)** fűrészasztalt és húzza meg szorosra a **(11)** rögzítőgombot.
- Kötözze össze a **(75)** tépőzáras szalaggal a hálózati tápvezetékét.



- Távolítsa el minden olyan tartozék alkatrészt, amelyet nem lehet szorosan rögzítve felszerelni az elektromos kéziszerszámmra.
  - A nem használt fűrészlapokat a szállításhoz, ha lehetséges, egy zárt ládában tárolja.
  - A szállításhoz nyúljon bele a fűrészasztal oldalán található (16) fogóvájatokba.
- **Az elektromos kéziszerszám szállításához csak a szállítási berendezéseket és sohasem a védőberendezéseket, a csúszókart vagy a fogantyút használja.**

## Karbantartás és szerviz

### Karbantartás és tisztítás

- **Az elektromos kéziszerszámon végzendő bármely munka megkezdése előtt húzza ki a csatlakozó dugót a dugaszolóaljzatból.**
- **Tartsa mindig tisztán az elektromos kéziszerszámot és annak szellőzőnyílásait, hogy jól és biztonságosan dolgozhasson.**

Ha a csatlakozó vezetéket ki kell cserélni, akkor a cserével csak a magát a **Bosch** céget, vagy egy **Bosch** elektromos kéziszerszám-műhely ügyfélszolgálatát szabad megbízni, nehogy a biztonságra veszélyes szituáció lépjen fel.

A fűrészlap lengő védőburkolatának szabadon kell mozognia és automatikusan kell záródnia. Ezért a lengő védőburkolat körülötti területet mindig tisztán kell tartani.

Minden egyes munkamenet után távolítsa el a szűrített levegővel való kifúvással, vagy egy ecsettel a port és a forgácsot.

- Tisztítsa meg rendszeresen a (20) csúszógörgőt és a (28) siklókart.

### Tartozékok

	Rendelési szám
Csavaros szorító	1 609 B06 203
Felszakadásgátló betétlapok	1 609 B04 470
Porzsák	1 609 B05 010
Elszívó-adapter	2 607 001 977
GTA munkaasztal 2500 W	0 601 B12 100
GTA 3800 munkaasztal	0 601 B24 000
GAS 35 M AFC faporszívó	0 601 9C3 100

#### Fűrészlapok fa- és falemezanyagokhoz, panelekhez és lécekhez

Fűrészlap 305 x 30 mm, 60 fog	2 608 641 768
-------------------------------	---------------

#### Fűrészlapok műanyagokhoz és nemvasfémekhez

Fűrészlap 305 x 30 mm, 96 fog	2 608 642 099
-------------------------------	---------------

Fűrészlap 305 x 30 mm, 96 fog	2 608 640 453
-------------------------------	---------------

#### Fűrészlapok minden típusú laminátpadlóhoz

Fűrészlap 305 x 30 mm, 96 fog	2 608 642 137
-------------------------------	---------------

### Vevőszolgálat és alkalmazási tanácsadás

A vevőszolgálat a terméke javításával és karbantartásával, valamint a pótalkatrészekkel kapcsolatos kérdésekre szívesen válaszol. A pótalkatrészekkel kapcsolatos robbantott ábrák és egyéb információk a következő címen találhatóak:

#### www.bosch-pt.com

A Bosch Alkalmazási Tanácsadó Team a termékeinkkel és azok tartozékaival kapcsolatos kérdésekben szívesen nyújt segítséget.

Ha kérdései vannak vagy pótalkatrészeket szeretne rendelni, okvetlenül adja meg a termék típus tábláján található 10-jegyű cikkszámot.

#### Magyarország

Robert Bosch Kft.

1103 Budapest

Gyömrői út. 120.

A [www.bosch-pt.hu](http://www.bosch-pt.hu) oldalon online megrendelheti készülékének javítását.

Tel.: +36 1 879 8502

Fax: +36 1 879 8505

info.bsc@hu.bosch.com

[www.bosch-pt.hu](http://www.bosch-pt.hu)

#### További szerviz-címek itt találhatóak:

[www.bosch-pt.com/serviceaddresses](http://www.bosch-pt.com/serviceaddresses)

### Eltávolítás

Az elektromos kéziszerszámokat, a tartozékokat és a csomagolást a környezetvédelmi szempontoknak megfelelően kell újrafelhasználásra előkészíteni.



Ne dobja ki az elektromos kéziszerszámokat a háztartási szemétkébe!

### Csak az EU-tagországok számára:

A használt villamos és elektronikus berendezésekre vonatkozó 2012/19/EU sz. Európai Irányelvnek és ennek a megfelelő országok jogharmonizációjának megfelelően a már használhatatlan elektromos kéziszerszámokat külön össze kell gyűjteni és a környezetvédelmi szempontból megfelelő újra felhasználásra le kell adni.

Szakszerűtlen ártalmatlanítás esetén a már használhatatlan elektromos és elektronikus készülékek a bennük esetleg található veszélyes anyagok következtében káros hatással lehetnek a környezetre és az emberek egészségére.

## Русский

### Только для стран Евразийского экономического союза (Таможенного союза)

В состав эксплуатационных документов, предусмотренных изготовителем для продукции, могут входить настоящее руководство по эксплуатации, а также приложения. Информация о подтверждении соответствия содержится в приложении.

Информация о стране происхождения указана на корпусе изделия и в приложении.

Дата изготовления указана на последней странице обложки Руководства.

Контактная информация относительно импортера содержится на упаковке.

#### Срок службы изделия

Срок службы изделия составляет 7 лет. Не рекомендуется к эксплуатации по истечении 5 лет хранения с даты изготовления без предварительной проверки (дату изготовления см. на этикетке).

Указанный срок службы действителен при соблюдении потребителем требований настоящего руководства.

#### Перечень критических отказов

- не использовать при сильном искрении
- не использовать при появлении сильной вибрации
- не использовать с перебитым или оголённым электрическим кабелем
- не использовать при появлении дыма непосредственно из корпуса изделия

#### Возможные ошибочные действия персонала

- не использовать с поврежденной рукояткой или поврежденным защитным кожухом
- не использовать на открытом пространстве во время дождя
- не включать при попадании воды в корпус

#### Критерии предельных состояний

- перетёрт или повреждён электрический кабель
- поврежден корпус изделия

#### Тип и периодичность технического обслуживания

- Рекомендуется очистить инструмент от пыли после каждого использования.

#### Хранение

- необходимо хранить в сухом месте
- необходимо хранить вдали от источников повышенных температур и воздействия солнечных лучей
- при хранении необходимо избегать резкого перепада температур
- хранение без упаковки не допускается
- подробные требования к условиям хранения смотрите в ГОСТ 15150-69 (Условие 1)

- Хранить в упаковке предприятия – изготовителя в складских помещениях при температуре окружающей среды от +5 до +40 °С. Относительная влажность воздуха не должна превышать 80 %.

#### Транспортировка

- категорически не допускается падение и любые механические воздействия на упаковку при транспортировке
- при разгрузке/погрузке не допускается использование любого вида техники, работающей по принципу зажима упаковки
- подробные требования к условиям транспортировки смотрите в ГОСТ 15150-69 (Условие 5)
- Транспортировать при температуре окружающей среды от –50 °С до +50 °С. Относительная влажность воздуха не должна превышать 100 %.

## Указания по технике безопасности

### Общие указания по технике безопасности для электроинструментов

**⚠ ПРЕДУПРЕЖДЕНИЕ** Прочитайте все указания по технике безопасности, инструкции, иллюстрации и спецификации, предоставленные вместе с настоящим электроинструментом. Несоблюдение каких-либо из указанных ниже инструкций может стать причиной поражения электрическим током, пожара и/или тяжелых травм.

### Сохраняйте эти инструкции и указания для будущего использования.

Использованное в настоящих инструкциях и указаниях понятие «электроинструмент» распространяется на электроинструмент с питанием от сети (с сетевым шнуром) и на аккумуляторный электроинструмент (без сетевого шнура).

#### Безопасность рабочего места

- ▶ **Содержите рабочее место в чистоте и хорошо освещенным.** Беспорядок или неосвещенные участки рабочего места могут привести к несчастным случаям.
- ▶ **Не работайте с электроинструментами во взрывоопасной атмосфере, напр., содержащей горючие жидкости, воспламеняющиеся газы или пыль.** Электроинструменты искрят, что может привести к воспламенению пыли или паров.
- ▶ **Во время работы с электроинструментом не допускайте близко к Вашему рабочему месту детей и посторонних лиц.** Отвлечшись, Вы можете потерять контроль над электроинструментом.
- ▶ Оборудование предназначено для работы в бытовых условиях, коммерческих зонах и общественных местах, производственных зонах с малым электропотреблением, без воздействия вредных и опасных производственных факторов. Оборудование предназначено для эксплуатации без постоянного присутствия обслуживающего персонала.

## Электробезопасность

- ▶ **Штепсельная вилка электроинструмента должна подходить к штепсельной розетке. Ни в коем случае не вносите изменения в штепсельную вилку. Не применяйте переходные штекеры для электроинструментов с защитным заземлением.** Изменяемые штепсельные вилки и подходящие штепсельные розетки снижают риск поражения электротоком.
- ▶ **Предотвращайте телесный контакт с заземленными поверхностями, как то: с трубами, элементами отопления, кухонными плитами и холодильниками.** При заземлении Вашего тела повышается риск поражения электротоком.
- ▶ **Защищайте электроинструмент от дождя и сырости.** Проникновение воды в электроинструмент повышает риск поражения электротоком.
- ▶ **Не разрешается использовать шнур не по назначению. Никогда не используйте шнур для транспортировки или подвески электроинструмента, или для извлечения вилки из штепсельной розетки. Защищайте шнур от воздействия высоких температур, масла, острых кромок или подвижных частей электроинструмента.** Поврежденный или спутанный шнур повышает риск поражения электротоком.
- ▶ **При работе с электроинструментом под открытым небом применяйте пригодные для этого кабели-удлинители.** Применение пригодного для работы под открытым небом кабеля-удлинителя снижает риск поражения электротоком.
- ▶ **Если невозможно избежать применения электроинструмента в сыром помещении, подключайте электроинструмент через устройство защитного отключения.** Применение устройства защитного отключения снижает риск электрического поражения.

## Безопасность людей

- ▶ **Будьте внимательными, следите за тем, что делаете, и продуманно начинайте работу с электроинструментом. Не пользуйтесь электроинструментом в усталом состоянии или под воздействием наркотиков, алкоголя или лекарственных средств.** Один момент невнимательности при работе с электроинструментом может привести к серьезным травмам.
- ▶ **Применяйте средства индивидуальной защиты. Всегда носите защитные очки.** Использование средств индивидуальной защиты, как то: защитной маски, обуви на нескользящей подошве, защитного шлема или средств защиты органов слуха, в зависимости от вида работы с электроинструментом снижает риск получения травм.
- ▶ **Предотвращайте непреднамеренное включение электроинструмента. Перед тем как подключить электроинструмент к сети и/или к аккумулятору, поднять или перенести электроинструмент, убедитесь, что он выключен.** Удержание пальца на выключателе при транспортировке электроинструмента

и подключение к сети питания включенного электроинструмента чревато несчастными случаями.

- ▶ **Убирайте установочный инструмент или гаечные ключи до включения электроинструмента.** Инструмент или ключ, находящийся во вращающейся части электроинструмента, может привести к травмам.
- ▶ **Не принимайте неестественное положение корпуса тела. Всегда занимайте устойчивое положение и сохраняйте равновесие.** Благодаря этому Вы можете лучше контролировать электроинструмент в неожиданных ситуациях.
- ▶ **Носите подходящую рабочую одежду. Не носите широкую одежду и украшения. Держите волосы и одежду вдали от подвижных деталей.** Широкая одежда, украшения или длинные волосы могут быть затянуты вращающимися частями.
- ▶ **При наличии возможности установки пылеотсасывающих и пылесборных устройств проверяйте их присоединение и правильное использование.** Применение пылеотсоса может снизить опасность, создаваемую пылью.
- ▶ **Хорошее знание электроинструментов, полученное в результате частого их использования, не должно приводить к самоуверенности и игнорированию техники безопасности обращения с электроинструментами.** Одно небрежное действие за долю секунды может привести к серьезным травмам.
- ▶ **ВНИМАНИЕ!** В случае возникновения перебоя в работе электроинструмента вследствие полного или частичного прекращения энергоснабжения или повреждения цепи управления энергоснабжением установите выключатель в положение Выкл., убедившись, что он не заблокирован (при его наличии). Отключите сетевую вилку от розетки или отсоедините съемный аккумулятор. Этим предотвращается неконтролируемый повторный запуск.
- ▶ **Квалифицированный персонал в соответствии с настоящим руководством подразумевает лиц, которые знакомы с регулировкой, монтажом, вводом эксплуатацию обслуживанием электроинструмента.**
- ▶ **К работе с электроинструментом допускаются лица не моложе 18 лет, изучившие техническое описание, инструкцию по эксплуатации и правила безопасности.**
- ▶ **Изделие не предназначено для использования лицами (включая детей) с пониженными физическими, чувственными или умственными способностями или при отсутствии у них жизненного опыта или знаний, если они не находятся под контролем или не проинструктированы об использовании электроинструмента лицом, ответственным за их безопасность.**

## Применение электроинструмента и обращение с ним

- ▶ **Не перегружайте электроинструмент. Используйте для работы соответствующий специальный электроинструмент.** С подходящим электроинструментом Вы работаете лучше и надежнее в указанном диапазоне мощности.

- ▶ **Не работайте с электроинструментом при неисправном выключателе.** Электроинструмент, который не поддается включению или выключению, опасен и должен быть отремонтирован.
- ▶ **Перед тем как настраивать электроинструмент, заменять принадлежности или убирать электроинструмент на хранение, отключите штепсельную вилку от розетки сети и/или выньте, если это возможно, аккумулятор.** Эта мера предосторожности предотвращает непреднамеренное включение электроинструмента.
- ▶ **Храните электроинструменты в недоступном для детей месте. Не разрешайте пользоваться электроинструментом лицам, которые не знакомы с ним или не читали настоящих инструкций.** Электроинструменты опасны в руках неопытных лиц.
- ▶ **Тщательно ухаживайте за электроинструментом и принадлежностями. Проверяйте безупречную функцию и ход движущихся частей электроинструмента, отсутствие поломок или повреждений, отрицательно влияющих на функцию электроинструмента. Поврежденные части должны быть отремонтированы до использования электроинструмента.** Плохое обслуживание электроинструментов является причиной большого числа несчастных случаев.
- ▶ **Держите режущий инструмент в заточенном и чистом состоянии.** Заботливо ухоженные режущие инструменты с острыми режущими кромками режут легче.
- ▶ **Применяйте электроинструмент, принадлежности, рабочие инструменты и т. п. в соответствии с настоящими инструкциями. Учитывайте при этом рабочие условия и выполняемую работу.** Использование электроинструментов для непредусмотренных работ может привести к опасным ситуациям.
- ▶ **Держите ручки и поверхности захвата сухими и чистыми, следите чтобы на них не было жидкой или консистентной смазки.** Скользкие ручки и поверхности захвата препятствуют безопасному обращению с инструментом и не дают надежно контролировать его в непредвиденных ситуациях.

#### Сервис

- ▶ **Ремонт электроинструмента должен выполняться только квалифицированным персоналом и только с применением оригинальных запасных частей.** Этим обеспечивается безопасность электроинструмента.

#### Указания по технике безопасности для тощовочно-усорезочных пил

- ▶ **Торцовочно-усорезные пилы предназначены для резки дерева и подобных дереву материалов, запрещается их использование с абразивными отрезными дисками для резки черных металлов, напр., прутьев, стержней, штифтов и т.д.** Пыль от шлифования ведет к заеданию движущихся частей,

напр., нижнего защитного кожуха. Искры, образующиеся при абразивной резке, могут прожечь нижний защитный кожух, вставку в прорези для диска и прочие пластиковые части.

- ▶ **Всегда, когда возможно, используйте струбцины для фиксации обрабатываемой детали. В случае придерживания обрабатываемой детали рукой обязательно держите руку на расстоянии не менее 100 мм от любой из сторон пильного диска. Не используйте эту пилу для резки заготовок, размер которых слишком мал для надежного закрепления или удерживания рукой.** При слишком близком расположении руки от пильного диска повышается риск травмы от контакта с пильным диском.
- ▶ **Обрабатываемая заготовка должна быть неподвижной и зажатой или удерживаться рукой с опорой одновременно на ограждение и на стол. Никогда не подавайте обрабатываемую заготовку под пильный диск и не выполняйте резку на весу.** Незажатые или движущиеся обрабатываемые заготовки могут быть отброшены с большой скоростью, что может стать причиной травмы.
- ▶ **Проталкивайте пильный диск сквозь обрабатываемую заготовку. Не протягивайте пильный диск сквозь обрабатываемую заготовку на себя. Чтобы сделать рез, поднимите головку пилы и надвиньте ее поверх обрабатываемой заготовки без разрезания, запустите двигатель, надавите на головку пилы сверху вниз и протолкните пильный диск сквозь обрабатываемую заготовку.** Резание при движении на себя скорее всего приведет к тому, что пильный диск сядет на обрабатываемую заготовку и будет резко выброшен в сторону оператора.
- ▶ **Рука никогда не должна пересекать предполагаемую линию реза ни спереди, ни сзади пильного диска.** Придерживание обрабатываемой заготовки перекрещенными руками, т.е. удерживание обрабатываемой заготовки справа от пильного диска левой рукой или наоборот, очень опасно.
- ▶ **Не протягивайте руку за ограждение ближе, чем на 100 мм от любой из сторон пильного диска, ни для удаления древесной стружки, ни для чего-либо еще, если диск еще вращается.** Близость вращающегося пильного диска к руке может быть недооценена, что может привести к тяжелым травмам.
- ▶ **Осмотрите обрабатываемую заготовку перед резанием. Если обрабатываемая заготовка имеет изогнутую или крученую форму, закрепляйте ее внешней поверхностью изгиба к ограждению. Всегда следите за тем, чтобы по линии разреза отсутствовал зазор между обрабатываемой заготовкой, ограждением и столом.** Обрабатываемые заготовки изогнутой или крученой формы могут перекрутиться или сдвинуться, что может привести к заеданию вращающегося пильного диска во время резки. В обрабатываемой заготовке не должно быть гвоздей или инородных тел.

- ▶ **Используйте пилу только после того, как стол будет очищен от всех инструментов, обрезков дерева и т.д., за исключением обрабатываемой заготовки.** Мелкий мусор или кусочки дерева или прочие предметы, входя в контакт с вращающимся пильным диском, могут быть отброшены с большой скоростью.
- ▶ **Режьте обрабатываемые заготовки только по одной за раз.** Уложенные стопкой обрабатываемые заготовки невозможно как следует зажать или скрепить, поэтому они могут зажать пильный диск или сдвинуться во время резания.
- ▶ **Перед использованием убедитесь в том, что торцовочно-усорезная пила смонтирована или установлена на ровной, стабильной рабочей поверхности.** Ровная и стабильная рабочая поверхность снижает риск шатания торцовочно-усорезной пилы.
- ▶ **Планируйте свою работу. Каждый раз при изменении настройки вертикального или горизонтального угла распила убедитесь в том, что регулируемое ограждение правильно настроено для поддержки обрабатываемой заготовки и не будет мешать пильному диску или системе защиты.** Не включая электроинструмент в положение «ВКЛ» и не помещая обрабатываемую заготовку на стол, полностью проведите пильный диск по воображаемому разрезу, чтобы убедиться в отсутствии помех или опасности порезать ограждение.
- ▶ **Обеспечивайте адекватную опору, напр., дополнительные столы, козлы и т.д. для обрабатываемой заготовки, превышающей размер стола по ширине или длине.** Если обрабатываемая заготовка длиннее или шире стола торцовочно-усорезной пилы, то без соответствующей опоры она может наклониться. Если отрезаемая часть или обрабатываемая заготовка наклонится, она может поднять нижний защитный кожух или может быть отброшена вращающимся пильным диском.
- ▶ **Не используйте других людей в качестве дополнительного стола или подпорки.** Нестабильная опора обрабатываемой заготовки может привести к зажатию пильного диска или сдвигу обрабатываемой заготовки во время резания, из-за чего Вас и Вашего помощника может затянуть под вращающийся пильный диск.
- ▶ **Отрезаемая часть не должна быть зажата или прижата чем-либо к вращающемуся пильному диску.** При зажатии, т.е. при использовании упора для установки длины, отрезаемая часть может заклинить пильным диском и может быть резко отброшена.
- ▶ **Всегда используйте струбцину или зажимное устройство, предназначенное для надежного закрепления круглых материалов, напр., стержней или труб.** Стержни обычно укладываются при резке, из-за чего пильный диск может «закусывать» и тянуть обрабатываемую заготовку вместе с рукой под пильный диск.
- ▶ **Дайте пильному диску разогнаться до полной скорости перед тем, как прикоснуться к обрабатываемой заготовке.** Это снижает риск отбрасывания обрабатываемой заготовки.
- ▶ **Если обрабатываемую заготовку или пильный диск заело, выключите торцовочно-усорезную пилу.** Подождите, пока все движущиеся части не остановятся, и извлеките вилку из розетки сети питания и/или извлеките батарею. Затем освободите зажатый материал. Если продолжить резать заевшую обрабатываемую заготовку, можно утратить контроль над торцовочно-усорезной пилой или повредить ее.
- ▶ **По завершении резания, опустите выключатель, опустите головку пилы вниз и подождите, пока пильный диск не остановится, и лишь затем уберите отрезанную часть.** Приближать руку к движущемуся по инерции пильному диску опасно.
- ▶ **Крепко держите ручку, выполняя неполный прорез или отпуская выключатель до того, как головка пилы полностью опустится вниз.** При торможении пилы головку пилы может внезапно потянуть вниз, что ведет к риску получения травмы.
- ▶ **Не отпускайте рукоятку при достижении пильной головкой самого нижнего положения. Всегда возвращайте пильную головку в верхнее положение вручную.** Бесконтрольное движение пильной головки может привести к травмам.
- ▶ **Содержите рабочее место в чистоте.** Смеси материалов особенно опасны. Пыль легких металлов может возгораться или взрываться.
- ▶ **Не применяйте тупые, треснувшие, погнутые или поврежденные пильные диски. Пильные диски с тупыми или неправильно разведенными зубьями ведут в результате очень узкого пропила к повышенному трению, заклиниванию диска и к обратному удару.**
- ▶ **Не применяйте пильные диски из высоколегированной быстрорежущей стали (сталь HSS).** Такие диски могут легко разломаться.
- ▶ **Всегда используйте пильные диски правильного размера и с подходящим посадочным отверстием (напр., ромбовидной или круглой формы).** Пильные диски, не соответствующие крепежным частям пилы, вращаются с биением и ведут к потере контроля над инструментом.
- ▶ **Никогда не удаляйте обрезки материала, стружку и т.п. из зоны резания во время работы электроинструмента.** Вначале приведите кронштейн рабочего инструмента в состояние покоя и затем выключайте электроинструмент.
- ▶ **Не касайтесь пильного диска после работы, пока он не остынет.** При работе пильный диск сильно нагревается.
- ▶ **Осторожно – применение инструментов для обслуживания или юстировки или процедур техобслуживания, кроме указанных здесь, может привести к опасному воздействию излучения.**

- ▶ **Не меняйте встроенный лазер на лазер другого типа.** От лазера, не подходящего к этому электроинструменту, может исходить опасность для людей.
- ▶ **Не меняйте ничего в лазерном устройстве.** Описанные в настоящем руководстве по эксплуатации возможности по настройке не сопряжены с рисками.



**Не направляйте луч лазера на людей или животных и сами не смотрите на прямой или отражаемый луч лазера.** Этот луч может слепить людей, стать причиной несчастного случая или повредить глаза.

- ▶ **Никогда не изменяйте до неузнаваемости предупредительные таблички на электроинструменте.**

## Символы

Следующие символы могут иметь значение для использования Вашего электроинструмента. Запомните, пожалуйста, эти символы и их значение. Правильное толкование символов поможет Вам лучше и надежнее работать этим электроинструментом.

Символы и их значение	
	<b>Лазер класса 1</b>
	<b>Не подставляйте руки в зону пиления при работающем электроинструменте.</b> При контакте с пильным диском возникает опасность травмирования.
	<b>Применяйте противопылевой респиратор.</b>
	<b>Используйте защитные очки.</b>
	<b>Носите средства защиты органов слуха.</b> Воздействие шума может привести к потере слуха.
	<b>Опасный участок! По возможности, держите кисти, пальцы и руки подальше от этого участка.</b>
	<b>Не вставляйте пальцы в подвижные детали кронштейна.</b> Пальцы могут зажаться и значительно травмированы.

## Символы и их значение



Учитывайте размеры пильного диска. Диаметр отверстия должен подходить к шпинделю инструмента без зазора. При необходимости использования переходника следите за тем, чтобы размеры переходника соответствовали толщине полотна пильного диска и диаметру отверстия пильного диска, а также диаметру шпинделя инструмента. По возможности, используйте переходники, поставляемые вместе с пильным диском.

Диаметр пильного полотна должен соответствовать данным на символе.



При транспортировке электроинструмента держитесь только за эти обозначенные места (углубления для захвата) или за ручку для переноски.



Никогда не переносите электроинструмент за рукоятку на кронштейне.



Включение лазера



Зажимная ручка отпущена: можно настраивать вертикальные углы распилы.

Зажимная ручка зажата: настроенное на кронштейне значение вертикального угла распилы сохраняется.



Показывает последовательность действий при настройке вертикального угла распилы.

1. Отпустите зажимную ручку
2. Слегка наклоните кронштейн влево
3. Поворотной ручкой установите необходимый диапазон вертикальных углов распилы



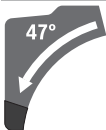
Настройка диапазонов вертикальных углов распилы на поворотной ручке:



наклон пильного диска влево (45° ... 0°)



наклон пильного диска вправо (0° ... 45°)

**Символы и их значение**

весь диапазон наклона кронштейна (-47° ... +47°)

**Описание продукта и услуг**

**Прочтите все указания и инструкции по технике безопасности.** Несоблюдение указаний по технике безопасности и инструкций может привести к поражению электрическим током, пожару и/или тяжелым травмам.

Пожалуйста, соблюдайте иллюстрации в начале руководства по эксплуатации.

**Применение по назначению**

Электроинструмент предназначен для стационарной прямой продольной и поперечной распиловки древесины. Возможны горизонтальные углы распила от -52° до +60° и вертикальные углы распила от 47° (слева) до 47° (справа).

Мощность электроинструмента рассчитана для пиления твердой и мягкой древесины, а также стружечных и древесноволокнистых плит.

При использовании соответствующих пильных дисков возможно распиливание алюминиевых профилей и пластмассы.

**Изображенные составные части**

Нумерация представленных компонентов выполнена по изображению на странице с иллюстрациями.

- (1) Рукоятка
- (2) Блокатор выключателя
- (3) Защитный кожух
- (4) Маятниковый защитный кожух
- (5) Регулируемая упорная планка
- (6) Упорная планка
- (7) Удлинитель стола
- (8) Отверстия для крепления
- (9) Плита-вкладыш
- (10) Фиксирующий зажим
- (11) Ручка фиксирования произвольного угла распила (горизонтального)
- (12) Рычаг предварительной настройки угла распила (горизонтального)
- (13) Зажимная ручка для произвольного угла распила (вертикального)
- (14) Дистанционный упор<sup>a)</sup>
- (15) Насечки для наиболее распространенных углов (горизонтальных)
- (16) Углубления для захвата
- (17) Ключ-шестигранник (6 мм/4 мм)
- (18) Ключ-шестигранник (2 мм)
- (19) Струбцина
- (20) Ролик скольжения
- (21) Указатель угла распила при наклоне вправо (0° - 47°) (вертикального)
- (22) Дефлектор стружки
- (23) Патрубок для выброса опилок
- (24) Адаптер пылеудаления
- (25) Зажимной рычаг механизма скольжения
- (26) Предупредительная табличка лазерного излучения
- (27) Защитный колпачок лазера
- (28) Кронштейн
- (29) Юстировочный винт ограничителя глубины
- (30) Ограничитель глубины
- (31) Транспортный предохранитель
- (32) Шкала угла распила (вертикального)
- (33) Указатель угла распила при наклоне влево (47° - 0°) (вертикального)
- (34) Головка для настройки угла распила 22,5° (вертикального)
- (35) Фиксирующий винт продольного упора<sup>a)</sup>
- (36) Продольный упор<sup>a)</sup>
- (37) Шкала угла распила (горизонтального)
- (38) Стол пилы
- (39) Поворотная ручка для настройки диапазона угла распила (вертикального)
- (40) Пильный диск
- (41) Отверстие для выхода лазерного луча
- (42) Фиксирующий винт коромысла маятникового защитного кожуха
- (43) Коромысло маятникового защитного кожуха
- (44) Передний крепежный винт (защитная пластина/маятниковый защитный кожух)
- (45) Задний крепежный винт (защитная пластина/маятниковый защитный кожух)
- (46) Защитная пластина
- (47) Фиксатор шпинделя
- (48) Винт с внутренним шестигранником для крепления пильного диска
- (49) Прижимной фланец
- (50) Внутренний зажимной фланец
- (51) Зажимной рычаг удлинителя стола
- (52) Фиксирующий винт регулируемой упорной планки

- (53) Демпфер  
 (54) Винты для настройки демпфирования  
 (55) Отверстия для струбцин  
 (56) Барашковый винт  
 (57) Винт струбцины  
 (58) Указатель угла распила (горизонтального)  
 (59) Выключатель  
 (60) Выключатель лазера (обозначение линии распила)  
 (61) Винты плиты-вкладыша  
 (62) Зажимной винт продольного упора<sup>a)</sup>  
 (63) Винт защитного колпачка лазера  
 (64) Установочный винт позиционирования лазера (ровность)  
 (65) Крепежный винт для монтажной плиты лазера  
 (66) Крепежный винт для корпуса лазера  
 (67) / Установочные винты для базового положения 0°  
 (68) / (вертикальный угол распила)  
 (69)  
 (70) Установочный винт для базового положения 45° (левый вертикальный угол распила)  
 (71) Установочный винт для базового положения 45° (правый вертикальный угол распила)  
 (72) Установочные винты шкалы угла распила (горизонтального)  
 (73) Винт указателя угла распила (горизонтального)  
 (74) Установочный винт силы зажима зажимной ручки для произвольного угла распила (вертикального)  
 (75) Лента-липучка
- a) **Изображенные или описанные принадлежности не входят в стандартный объем поставки. Полный ассортимент принадлежностей Вы найдете в нашей программе принадлежностей.**

### Технические данные

Панельная пила		GCM 12 GDL	GCM 12 GDL	GCM 12 GDL
Товарный номер		<b>3 601 M23 601</b> <b>3 601 M23 631</b> <b>3 601 M23 671</b>	<b>3 601 M23 661</b>	<b>3 601 M23 6P1</b> <b>3 601 M23 6B.</b>
Ном. потребляемая мощность	Вт	2000	1500	1800
Номинальное напряжение	В	230–240	110	220–240
Частота	Гц	50/60	50/60	50/60
Число оборотов холостого хода	мин <sup>-1</sup>	4000	4000	4000
Ограничение пускового тока		●	–	●
Тип лазера	нм	650	650	650
	мВт	< 1	< 1	< 1
Класс лазера		1	1	1
Масса согласно EPTA-Procedure 01:2014	кг	32,1	32,1	32,1
Класс защиты		□/II	□/II	□/II
<b>Размеры пильных дисков</b>				
Диаметр пильного диска	мм	305	305	305
Толщина тела пильного диска	мм	1,7–2,6	1,7–2,6	1,7–2,6
Макс. ширина распиливания	мм	3,2	3,2	3,2
Диаметр посадочного отверстия	мм	30	30	30

Допустимые размеры заготовки (максимальные/минимальные): (см. „Допустимые размеры заготовки“, Страница 278)

### Данные о шуме

Шумовая эмиссия определена в соответствии с **EN 62841-3-9**.

A-взвешенный уровень шума от электроинструмента составляет обычно: уровень звукового давления **93 дБ(А)**; уровень звуковой мощности **106 дБ(А)**. Погрешность **K = 3 дБ**.

**Используйте средства защиты органов слуха!**

Указанное в настоящих инструкциях значение шумовой эмиссии измерено по стандартной методике измерения и может быть использовано для сравнения электроинструментов. Оно также пригодно для предварительной оценки шумовой эмиссии.

Значение шумовой эмиссии указано для основных видов работы с электроинструментом. Однако если электроинструмент будет использован для выполнения других работ с применением непредусмотренных изгото-



телем рабочих инструментов или техническое обслуживание не будет отвечать предписаниям, то значение шумовой эмиссии может быть иным. Это может значительно повысить общую шумовую эмиссию в течение всей продолжительности работы.

Для точной оценки шумовой эмиссии в течение определенного временного интервала нужно учитывать также и время, когда инструмент выключен или, хотя и включен, но не находится в работе. Это может значительно сократить шумовую эмиссию в пересчете на полное рабочее время.

## Сборка

- ▶ **Предотвращайте непреднамеренный запуск электроинструмента. Во время монтажа и всех других работ с электроинструментом штепсельная вилка должна быть отключена от сети питания.**

### Комплект поставки



При этом сверяйтесь с изображением комплекта поставки в начале руководства по эксплуатации.

Перед первым использованием электроинструмента проверьте наличие всех указанных ниже компонентов:

- Панельная пила с смонтированным пильным диском (40)
- Фиксирующая ручка (11)
- Ключ-шестигранник (17)
- Ключ-шестигранник (18)
- Струбцина (19)

**Указание:** Проверьте электроинструмент на предмет возможных повреждений.

Перед использованием электроинструмента следует тщательно проверить защитные устройства или компоненты с возможностью легкого повреждения на предмет безупречной и соответствующей назначению функции. Проверьте безупречную функцию, свободный ход и исправность подвижных частей. Все части должны быть правильно установлены и выполнять все условия для обеспечения безупречной работы.

Поврежденные защитные устройства и компоненты должны быть отремонтированы квалифицированным персоналом в авторизованной специализированной мастерской или заменены.

**Инструменты, необходимые дополнительно к комплекту поставки:**

- Крестообразная отвертка
- Вилочный ключ (размер: 8 мм)
- Кольцевой, вилочный или торцовый гаечный ключ (размеры: 10 мм и 17 мм)

### Монтаж отдельных частей

- Осторожно распакуйте все поставленные части.

- Снимите весь упаковочный материал с электроинструмента и поставленных принадлежностей.

### Монтаж фиксирующей ручки (см. рис. а)

- Вверните фиксирующую ручку (11) в соответствующее отверстие над рычагом (12).

- ▶ **До начала пиления всегда крепко затягивайте ручку фиксирования (11).** Иначе пильный диск может перекосяться в заготовке.

### Стационарный или временный монтаж

- ▶ **Для обеспечения надежной работы электроинструмента должен быть до начала эксплуатации установлен на ровную и прочную рабочую поверхность (например, верстак).**

### Монтаж на рабочей поверхности (см. рис. b1)

- Закрепите электроинструмент подходящими винтами на рабочей поверхности. Для этого служат отверстия (8).

или

- Прижмите ножки инструмента обычными струбцинами к рабочей поверхности.

### Монтаж на верстаке производства Bosch (см. рис. b2)

(GTA 2500 W, GTA 3700, GTA 3800)

Верстаки GTA производства Bosch обеспечивают устойчивое положение электроинструмента на любой поверхности благодаря регулируемым по высоте ножкам. Опоры верстака служат для поддержки длинных заготовок.

- ▶ **Прочтите все прилагаемые верстаку предупредительные указания и инструкции.** Несоблюдение предупреждающих указаний и инструкций может вызвать поражение электротоком, пожар и/или привести к тяжелым травмам.

- ▶ **Правильно установите верстак перед монтажом электроинструмента.** Правильная сборка стола важна для предотвращения его поломки.

- Монтируйте электроинструмент на верстаке в положении как для транспортировки.

### Удаление пыли и стружки

Пыль некоторых материалов, как напр., красок с содержанием свинца, некоторых сортов древесины, минералов и металлов, может быть вредной для здоровья. Прикосновение к пыли и попадание пыли в дыхательные пути может вызвать аллергические реакции и/или заболевания дыхательных путей оператора или находящегося вблизи персонала.

Определенные виды пыли, напр., дуба и бука, считаются канцерогенными, особенно совместно с присадками для обработки древесины (хромат, средство для защиты древесины). Материал с содержанием асбеста разрешается обрабатывать только специалистам.

- По возможности используйте пригодную для материала систему пылеудаления.
- Хорошо проветривайте рабочее место.

- Рекомендуется пользоваться респираторной маской с фильтром класса P2.

Соблюдайте действующие в Вашей стране предписания для обрабатываемых материалов.

- ▶ **Избегайте скопления пыли на рабочем месте.** Пыль может легко воспламеняться.

Отсос пыли/стружки может быть невозможен из-за пыли, стружки, а также отколовшихся фрагментов заготовки.

- Выключите электроинструмент и вытащите штепсель из розетки.
- Подождите, пока пыльное полотно остановится полностью.
- Найдите причину заклинивания и устраните ее.

### Внешняя система пылеудаления

Для удаления пыли к адаптеру пылеотвода (24) можно присоединить всасывающий шланг пылесоса (Ø 35 мм).

- Подсоедините шланг пылесоса к адаптеру пылеотвода (24).

Пылесос должен быть пригоден для обрабатываемого материала.

Применяйте специальный пылесос для удаления особо вредных для здоровья видов пыли возбудителей рака или сухой пыли.

### Очистка адаптера пылеудаления

Для обеспечения оптимального пылеудаления необходимо регулярно очищать адаптер пылеудаления (24).

- Снимите адаптер пылеудаления (24), выкрутив его с патрубка для выброса опилок (23).
- Удалите обломки заготовки и опилки.
- Снова наденьте адаптер пылеудаления, поворачивая его, на патрубок для выброса опилок, чтобы он вошел в зацепление над зажимным кольцом патрубка для выброса опилок.

### Замена пыльного диска (см. рис. с1–с4)

- ▶ **Перед любыми манипуляциями с электроинструментом вытаскивайте штепсель из розетки.**
- ▶ **При установке пыльного диска надевайте защитные перчатки.** Прикосновение к пыльному диску может привести к травме.

Применяйте только пыльные диски с максимальной допустимой скоростью выше скорости холостого хода Вашего электроинструмента.

Применяйте только пыльные диски с параметрами, указанными в этом руководстве по эксплуатации, которые испытаны по EN 847-1 и имеют соответствующее обозначение.

Используйте только пыльные диски, рекомендованные изготовителем электроинструмента и пригодные для обрабатываемого материала. Это предотвращает перегрев зубьев при распиливании.

### Демонтаж пыльного диска

- Приведите электроинструмент в рабочее положение.

- Отвинтите от руки фиксирующий винт (42), чтобы коромысло (43) свободно свисало вниз.
- Ослабьте крепежный винт (44) (прибл. на 2 оборота) с помощью ключа-шестигранника (4 мм) (17). Не выкручивайте винт полностью.
- Ослабьте крепежный винт (45) (прибл. на 6 оборотов) с помощью ключа-шестигранника (4 мм) (17). Не выкручивайте винт полностью.
- Оттяните защитную пластину (46) от крепежного винта (45) вперед и вниз.
- Отклоните маятниковый защитный кожух (4) назад и удерживайте его в этом положении.
- Наденьте коромысло (43) отверстием на крепежный винт (45). Благодаря этому маятниковый защитный кожух удерживается в открытом положении.
- Поворачивайте шуруп с внутренним шестигранником (48) с помощью ключа-шестигранника (1 мм) (17) и одновременно нажимайте на фиксатор шпинделя (47), чтобы он вошел в зацепление.
- Держите фиксатор шпинделя (47) нажатым и одновременно выверните винт с внутренним шестигранником (48) по часовой стрелке (левая резьба!).
- Снимите зажимной фланец (49).
- Снимите пыльный диск (40).

### Монтаж пыльного диска

- ▶ **Следите за тем, чтобы направление резания зубьев (стрелка на пыльном диске) совпадало с направлением стрелки на маятниковом защитном кожухе!**

При необходимости очистите перед монтажом все монтируемые части.

- Насадите новый пыльный диск на внутренний зажимной фланец (50).
- Наденьте зажимной фланец (49) и вкрутите винт с внутренним шестигранником (48). Нажмите фиксатор шпинделя (47), чтобы он вошел в зацепление, и затяните винт с внутренним шестигранником против часовой стрелки.
- Снимите коромысло (43) с крепежного винта (45) и снова опустите маятниковый защитный кожух (4).
- Подсуньте защитную пластину (46) снова под крепежный винт (45).
- Опять туго затяните крепежные винты (45) и (44).
- Установите коромысло (43) в исходное положение и снова затяните от руки фиксирующий винт (42).

## Работа с инструментом

- ▶ **Перед любыми манипуляциями с электроинструментом вытаскивайте штепсель из розетки.**

### Транспортный предохранитель (см. рис. А)

Транспортный предохранитель (31) облегчает транспортировку электроинструмента к различным местам работы.

#### Снятие транспортного предохранителя (рабочее положение)

- Прижмите кронштейн (28) за рукоятку (1) слегка вниз, чтобы снять нагрузку с транспортного предохранителя (31).
- Вытяните транспортный предохранитель (31) полностью наружу.
- Медленно поднимите кронштейн (28) вверх.

#### Активирование транспортного предохранителя (транспортное положение)

- Отодвиньте кронштейн (28) до упора назад и зафиксируйте его в этом положении.
- Поверните кронштейн вниз настолько, чтобы транспортный предохранитель (31) можно было полностью вдавить.

Прочие указания: (см. „Транспортировка (см. рис. Z)“, Страница 281)

### Фиксация кронштейна

Механизм скольжения кронштейна (28) можно зафиксировать с помощью зажимного рычага (25). При этом возможны два положения кронштейна:

- кронштейн отодвинут назад до упора (для торцевания)
- кронштейн подтянут вперед до упора (компактное транспортировочное положение)

### Разблокировка кронштейна (см. рис. B1)

После разблокировки кронштейна (28) весь механизм скольжения готов к работе.

- Прижмите зажимной рычаг (25) вниз до упора.

При распиливании под горизонтальными и/или вертикальными углами в зависимости от направления распила нужно вытянуть наружу или полностью убрать левую или правую регулируемую упорную планку (5).

- Зажимной клин зажимного рычага снимает блокировку с обоих нижних шарниров кронштейна.

### Фиксация кронштейна (см. рис. B2)

Кронштейн отодвинут назад до упора:

- Отодвиньте кронштейн (28) до упора назад.
- Оба верхних шарнира кронштейна находятся теперь в вертикальном положении и закрыты.
- Потяните зажимной рычаг (25) вверх, чтобы зажимной клин оказался между двумя нижними шарнирами кронштейна.
- Этим Вы фиксируете сдвинутый назад до упора кронштейн (28).

Кронштейн подтянут вперед до упора:

- Потяните кронштейн (28) вперед до упора.
- Теперь механизм скольжения полностью вытянут.
- Потяните зажимной рычаг (25) вверх, чтобы зажимной клин оказался между двумя нижними шарнирами кронштейна.
- Этим Вы фиксируете сдвинутый вперед до упора кронштейн (28).

### Подготовка эксплуатации

#### Удлинение пильного стола (см. рис. C)

Свободные концы длинных заготовок должны лежать на опоре.

Пильный стол можно расширить влево или вправо с помощью удлинителей стола (7).

- Поверните зажимной рычаг (51) вовнутрь.
- Выдвиньте удлинитель стола (7) наружу на необходимую длину (максимально 250 мм).
- Для фиксации удлинителя стола снова поверните зажимной рычаг (51) наружу.

#### Смещение упорной планки (см. рис. D-E)

Вертикальный угол распила	Горизонтальный угол распила	
0°–47° (слева)	≤ 44° (справа/слева)	– <b>Отпустите</b> фиксирующий винт (52). – Выдвиньте левую регулируемую упорную планку (5) полностью наружу.
0°–47° (слева)	≥ 45° (справа/слева)	– <b>Отпустите</b> фиксирующий винт (52). – Выдвиньте левую регулируемую упорную планку (5) полностью наружу. – Поднимите регулируемую упорную планку вверх и снимите. – <b>Снимите</b> фиксирующий винт (52).
0°–47° (справа)	≤ 44° (справа/слева)	– <b>Отпустите</b> фиксирующий винт (52). – Выдвиньте правую регулируемую упорную планку (5) полностью наружу.
0°–47° (справа)	≥ 45° (справа/слева)	– Поднимите регулируемую упорную планку вверх и снимите.

**Настройка демпфирования кронштейна (см. рис. F)**

При поставке электроинструмента механизм скольжения кронштейна (28) имеет заводскую настройку без демпфирования.

Демпфирование механизма скольжения можно настроить индивидуально с помощью демпфера (53): жесткое – лучший контроль рабочих движений; мягкое – быстрый пропил.

- Ослабьте оба установочных винта (54) с помощью ключа-шестигранника (4 мм) (17) для **мягкого** демпфирования
- или
- крепко затяните оба винта (54) для **более жесткого** демпфирования.

**Закрепление заготовки (см. рис. G)**

Для обеспечения оптимальной безопасности труда всегда закрепляйте заготовку.

Не обрабатывайте заготовки, размеры которых недостаточны для крепления.

- Крепко прижмите заготовку к упорным планкам (6) и (5).
- Вставьте прилегающую струбцину (19) в одно из предусмотренных для нее отверстий (55).
- Отпустите барашковый винт и подгоните струбцину под заготовку. Крепко затяните барашковый винт.
- Туго затяните резьбовой стержень (57), закрепив таким образом заготовку.

**Снятие крепления детали**

- Чтобы раскрыть струбцину, поворачивайте винт струбцины (57) против часовой стрелки.

**Настройка горизонтального и вертикального угла распила**

Для обеспечения точного распила после интенсивной работы нужно проверить исходные настройки электроинструмента и при необходимости подправить.

Для этого у Вас должен быть опыт и специальный инструмент.

Сервисная мастерская Bosch выполняет такую работу быстро и надежно.

- ▶ **До начала пиления всегда крепко затягивайте ручку фиксирования (11).** Иначе пильный диск может перекосяться в заготовке.

**Настройка горизонтального угла распила****Установка стандартного горизонтального угла распила (см. рис. I)**

Для быстрой и точной настройки часто используемых горизонтальных углов распила на пильном столе предусмотрены насечки (15):

слева	справа
0°	

45°, 31,6°, 22,5°, 15°      15°, 22,5°, 31,6°, 45°, 60°

- Отпустите ручку фиксирования (11), если она затянута.

- Оттяните рычаг (12) и поверните пильный стол (38) до нужной насечки влево или вправо.
- Отпустите рычаг. Рычаг должен войти в зацепление на насечке.
- Затяните ручку фиксирования (11).

**Настройка произвольного горизонтального угла распила (см. рис. I)**

Горизонтальный угол распила можно регулировать в диапазоне от 52° (слева) до 60° (справа).

- Отпустите ручку фиксирования (11), если она затянута.
- Потяните рычаг (12) и одновременно прижмите фиксирующий зажим (10), чтобы он зашел в зацепление в предусмотренный для этого паз. Это позволит пильному столу свободно перемещаться.
- Поверните пильный стол (38) за ручку фиксирования налево или направо так, чтобы указатель угла распила (58) указывал требуемый горизонтальный угол распила.
- Затяните ручку фиксирования (11).
- Чтобы снова ослабить рычаг (12) для настройки стандартных горизонтальных углов распила), потяните рычаг вверх. Фиксирующий зажим (10) возвращается в свое исходное положение, а рычаг (12) может снова войти в зацепление на насечках (15).

**Настройка вертикального угла распила**

Вертикальный угол распила можно регулировать в диапазоне от 47° (слева) до 47° (справа).

Для быстрой и точной настройки часто используемых вертикальных углов распила предусмотрены упоры для углов 0°, 22,5°, 45° и 47°.

**Настройка левого вертикального диапазона угла распила (45° – 0°)**

L

- Выдвиньте левую регулируемую упорную планку (5) полностью наружу.
- Отпустите зажимную ручку (13).
- Поверните кронштейн (28) за рукоятку (1) влево до нужного вертикального угла распила на указателе угла (33).
- Удерживайте кронштейн (28) в этом положении и снова крепко затяните зажимную ручку (13). Сила зажима зажимной ручки должна быть достаточной для того, чтобы кронштейн надежно держался в своем положении при любом вертикальном угле распила.

**Настройка правого вертикального диапазона угла распила (0°–45°) (см. рис. J)**

45° R

- Выдвиньте правую регулируемую упорную планку (5) полностью наружу.
- Отпустите зажимную ручку (13).

- Слегка наклоните кронштейн (28) за рукоятку (1) из положения 0° влево и поворачивайте поворотную ручку (39) до тех пор, пока не будет достигнут необходимый вертикальный диапазон углов распила.
- Поверните кронштейн (28) за рукоятку (1) вправо до нужного угла распила на указателе угла (21).
- Удерживайте кронштейн (28) в этом положении и снова крепко затяните зажимную ручку (13). Сила зажима зажимной ручки должна быть достаточной для того, чтобы кронштейн надежно держался в своем положении при любом вертикальном угле распила.

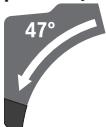
#### Установка стандартного вертикального угла распила 0°

Для облегчения повторной настройки стандартного угла распила 0° поворотная ручка (39) входит в зацепление на диапазоне угла распила.

L

- Поверните кронштейн (28) из правого положения в положение 0°.

#### Настройка полного вертикального диапазона угла распила (47° – +47°)



- Выдвиньте обе регулируемые упорные планки (5) полностью наружу.
- Отпустите зажимную ручку (13).
- Слегка наклоните кронштейн (28) за рукоятку (1) из положения 0° влево и поворачивайте поворотную ручку (39) до тех пор, пока не будет достигнут необходимый вертикальный диапазон углов распила.
- Наклоняйте кронштейн (28) за рукоятку (1) влево или вправо, пока указатель угла (33) или (21) не покажет необходимый вертикальный угол распила.
- Удерживайте кронштейн (28) в этом положении и снова крепко затяните зажимную ручку (13). Сила зажима зажимной ручки должна быть достаточной для того, чтобы кронштейн надежно держался в своем положении при любом вертикальном угле распила.

#### Установка стандартного вертикального угла распила 22,5° (см. рис. К)

Вытяните головку (34) до конца наружу и поверните ее на 90°. После этого, поверните кронштейн (28) за рукоятку (1) так, чтобы он отчетливо вошел в зацепление.

#### Включение электронного инструмента

##### Включение (см. рис. L)

- Чтобы **включить** электронный инструмент **сначала** передвиньте блокиратор выключателя (2) в среднее положение, а **затем** удерживайте выключатель (59) нажатым.

**Указание:** Из соображений безопасности выключатель (59) не может быть зафиксирован и при работе следует постоянно нажимать на него.

##### Выключение

- Для **выключения** отпустите выключатель (59).

##### Ограничение пускового тока

Электронная система ограничения пускового тока ограничивает мощность при включении электронного инструмента и дает возможность работы от розетки на 16 А.

**Указание:** Если электронный инструмент сразу после включения работает с полным числом оборотов, вышли из строя ограничитель пускового тока и защита от повторного пуска. Электронный инструмент нужно немедленно отправить в сервисную мастерскую.

#### Указания по применению

##### Общие указания для пиления

- ▶ **До начала пиления всегда крепко затягивайте ручку фиксирования (11) и зажимную ручку (13).** Иначе пильный диск может перекосяться в заготовке.
- ▶ **До начала пиления всегда крепко затягивайте ручку фиксирования (11) и зажимной рычаг.** Иначе пильный диск может перекосяться в заготовке.
- ▶ **Независимо от пропила, сначала Вы должны исключить возможность прикосновения пильного диска к упорной планке, струбцинам или другим частям инструмента. Уберите возможные вспомогательные упоры или соответственным образом подгоните их.**

Защищайте пильные полотна от ударов и толчков. Не зажимайте сбоку на пильный диск.

Распиливайте только материалы, допущенные в соответствии с назначением инструмента.

Не обрабатывайте покоробленные заготовки. Заготовка должна всегда иметь прямую кромку для прикладывания к упорной планке.

Длинные и тяжелые заготовки нужно подпереть или подложить что-нибудь под них.

Обеспечьте исправную функцию маятникового защитного кожуха и его свободное движение. При опускании кронштейна вниз маятниковый защитный кожух должен открываться. При поднятии кронштейна вверх маятниковый защитный кожух должен опять закрыться над пильным диском и войти в зацепление в самом верхнем положении кронштейна.

##### Разметка линии реза (см. рис. M)

Два лазерных луча показывают ширину реза пильного диска. Это позволяет очень точно располагать заготовку для раскроя, при этом не требуется открывать маятниковый защитный кожух.

- Включите лазерные лучи с помощью выключателя (60).
- Выровняйте отметку на заготовке между двумя лазерными линиями.

**Указание:** Перед началом пиления проверьте, правильно ли указывается ширина распиливания Юстирование лазера. При интенсивном использовании, напр., под действием вибрации, лазерные лучи могут сместиться.

#### Положение оператора (см. рис. N)

- ▶ **Не стойте перед электроинструментом в одну линию с пильным диском, стоять нужно всегда сбоку в смещенном по отношению к пильному диску положении.** Таким образом Вы можете защитить себя от возможного обратного удара.
- Не подставляйте руки и пальцы под вращающийся пильный диск.
- Не скрещивайте руки перед кронштейном (28).

#### Допустимые размеры заготовки

**Максимальные заготовки:**

Горизонтальный угол распила	Вертикальный угол распила	Высота x ширина [мм]	
		Заготовка приставлена к упорной планке	Заготовка приставлена к дистанционному упору (принадлежность)
0°	0°	104 x 341	110 x 240
45°	0°	104 x 240	110 x 110
0°	45° (слева)	51 x 341	51 x 295
0°	45° (справа)	38 x 341	38 x 295
45°	45° (слева)	51 x 240	51 x 200
45°	45° (справа)	38 x 240	38 x 200

**Минимальные заготовки** (= все заготовки, которые могут быть закреплены слева или справа от пильного диска с помощью прилагающейся струбицы (19)): 160 x 335 мм (длина x ширина)

**Глубина резания, макс. (0°/0°):** 104 мм

#### Пиление

##### Резание без тягового движения (торцевание) (см. рис. P)

- Отодвиньте кронштейн (28) до упора назад и зафиксируйте его в этом положении. Убедитесь в том, что ограничитель глубины (30) полностью прижат вовнутрь, а юстировочный винт (29) при перемещении кронштейна проходит через отверстие, не задевая ограничитель глубины.
- Закрепите заготовку в соответствии с размерами.
- При необходимости настройте нужный угол распила (горизонтальный и/или вертикальный).
- Включите электроинструмент.
- Медленно опустите кронштейн (28) за рукоятку (1).
- Выполните рез с равномерной подачей.
- Выключите электроинструмент и подождите, пока пильный диск полностью не остановится.
- Медленно поднимите кронштейн (28) вверх.

##### Резание с тяговым движением (см. рис. Q)

- ▶ **Крепко держите рукоятку до включения пилы и в течение всего процесса распиловки. При распиловке контролировано перемещайте кронштейн.** Ввиду

#### Смена плит-вкладышей (см. рис. O)

После продолжительного применения электроинструмента возможен износ красных плит-вкладышей (9). Заменяйте неисправные плиты-вкладыши.

- Приведите электроинструмент в рабочее положение.
- Выкрутите винты (61) с помощью ключа-шестигранника (4 мм) (17) и снимите старые плиты-вкладыши.
- Вложите новые исправные плиты-вкладыши.
- Привинтите плиту-вкладыш винтами (61) как можно дальше справа так, чтобы по всей длине возможного тягового движения исключалось соприкосновение пильного диска с плитой-вкладышем.
- Аналогично повторите эти рабочие операции для новой левой плиты-вкладыша.

чрезвычайной маневренности кронштейна минутная невнимательность может быть чревата серьезными травмами.

- Разблокируйте кронштейн (28). Подтягивая и отодвигая кронштейн (28), проверьте, находится ли весь механизм скольжения в состоянии рабочей готовности.
- Закрепите заготовку в соответствии с размерами.
- При необходимости настройте нужный угол распила (горизонтальный и/или вертикальный).
- Отодвиньте кронштейн (28) за рукоятку (1) на такое расстояние от упорной планки (6), чтобы пильный диск оказался перед заготовкой.
- Включите электроинструмент.
- Медленно опустите кронштейн (28) за рукоятку (1).
- Прижмите теперь кронштейн (28) в направлении упорной планки (6) и распилите заготовку с равномерной подачей.
- Выключите электроинструмент и подождите, пока пильный диск полностью не остановится.
- Медленно поднимите кронштейн (28) вверх.

### Обрез заготовок одинаковой длины (см. рис. R)

Для простого отрезания заготовок с одинаковой длиной можно использовать продольный упор (36) (принадлежность).

Продольный упор можно монтировать с обеих сторон удлинителя стола (7).

- Отпустите фиксирующий винт (35) и поверните продольный упор (36) к зажимному винту (62).
- Снова крепко затяните фиксирующий винт (35).
- Задайте желаемую длину удлинителя стола (7).

### Установка упора глубины (резание паза) (см. рис. S)

Ограничитель глубины необходимо переставить, если Вам нужно выпилить паз или использовать дистанционный упор.

- Поверните ограничитель глубины (30) наружу.
- Установите кронштейн (28) с помощью рукоятки (1) в нужное положение.
- Отрегулируйте юстировочный винт (29) так, чтобы его конец касался ограничителя глубины (30).
- Медленно поднимите кронштейн (28) вверх.

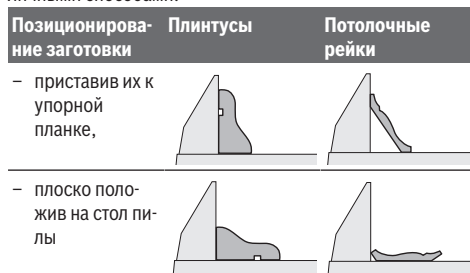
### Специальные заготовки

Для обработки изогнутых или круглых заготовок Вы должны зафиксировать их с целью предотвращения скольжения. На линии реза не допускается возникновение зазора между заготовкой, упорной рейкой и столом.

При необходимости следует изготовить специальный крепеж.

### Обработка профильных реек

Профильные рейки Вы можете обрабатывать двумя различными способами.



Далее Вы можете, в зависимости от ширины профильной рейки, выполнятьрезы с тяговым движением и без тягового движения.

Настроенный угол распила (горизонтальный и/или вертикальный) нужно всегда сначала проверить на отходах.

### Основные настройки – контроль и коррекция

Для обеспечения точного распила после интенсивной работы нужно проверить исходные настройки электроинструмента и при необходимости подправить.

Для этого у Вас должен быть опыт и специальный инструмент.

Сервисная мастерская Bosch выполняет такую работу быстро и надежно.

### Юстирование лазера

**Указание:** Для проверки функции лазера необходимо подключить электроинструмент к электросети.

▶ При юстировании лазера (напр., при перемещении кронштейна) никогда не нажимайте на выключатель. Непреднамеренный запуск электроинструмента может привести к травмам.

- Приведите электроинструмент в рабочее положение.
- Поверните пильный стол (38) до насечки (15) 0°. Рычаг (12) должен отчетливо войти в зацепление на насечке.

### Контроль (см. рис. T1)

- Нанесите на заготовку прямую линию реза.
- Медленно опустите кронштейн (28) за рукоятку (1).
- Выровняйте заготовку так, чтобы зубья пильного диска находились в одну линию с линией реза.
- Крепко удерживая заготовку в этом положении, снова медленно переместите кронштейн вверх.
- Закрепите заготовку.
- Включите лазерные лучи с помощью выключателя (60).

Лазерные лучи должны по всей своей длине находиться слева и справа на одинаковом расстоянии от обозначенной на заготовке линии распила, включая и при движении кронштейна вниз.

### Снятие защитного колпачка лазера (см. рис. T2)

- Отпустите оба винта (63) защитного колпачка лазера (27) с помощью ключа-шестигранника (4 мм) (17).

**Указание:** Чтобы добраться к переднему винту защитного колпачка лазера, необходимо слегка опустить кронштейн вниз, чтобы можно было просунуть ключ-шестигранник через один из шлицов в маятниковом защитном кожухе.

### Настройка ровности (см. рис. T3)

- Снимите защитный колпачок лазера (27).

1. Настройка правого лазерного луча:

- Поворачивайте задний установочный винт (64) ключом-шестигранником (18) до тех пор, пока лазерный луч не будет проходить по всей длине параллельно линии распила на заготовке.

При этом левый лазерный луч также смещается.

Вращение против часовой стрелки перемещает лазерный луч слева направо, а вращение по часовой стрелке перемещает лазерный луч справа налево.

2. Настройка левого лазерного луча:

- Поворачивайте передний установочный винт (64) ключом-шестигранником (18) до тех пор, пока левый лазерный луч не будет находиться на том же расстоянии от обозначенной на заготовке линии распила, что и правый лазерный луч.

Вращение против часовой стрелки перемещает лазерный луч слева направо, а вращение по часовой стрелке перемещает лазерный луч справа налево.

- Закрепите защитный колпачок лазера (27).

#### Установка параллельности (см. рис. T4)

- Снимите защитный колпачок лазера (27).
- Ослабьте крепежный винт (65) (прибл. на 1–2 оборота) с помощью ключа-шестигранника (18). Не выкручивайте винт полностью.
- Сместите монтажную плиту лазера вправо или влево, чтобы лазерные лучи по всей своей длине проходили параллельно к обозначенной на заготовке линии распила.
- Удерживайте монтажную плиту лазера в этом положении и затяните крепежный винт (65).
- После настройки проверьте, проходят ли лазерные лучи параллельно к линии распила. При необходимости еще раз выровняйте лазерные лучи с помощью установочных винтов (64).
- Закрепите защитный колпачок лазера (27).

#### Настройка бокового отклонения при перемещении кронштейна (см. рис. T5)

- Снимите защитный колпачок лазера (27).
- Ослабьте оба крепежных винта (66) (прибл. на 1–2 оборота) с помощью ключа-шестигранника (18). Не выкручивайте винты полностью.
- Сместите корпус лазера вправо или влево, чтобы при перемещении кронштейна вниз лазерные лучи больше не уходили в сторону.
- После настройки проверьте, проходят ли лазерные лучи параллельно к линии распила. При необходимости еще раз выровняйте лазерные лучи с помощью установочных винтов (64).
- Придержите корпус лазера в этом положении и снова затяните крепежные винты (66).
- Закрепите защитный колпачок лазера (27).

#### Установка стандартного вертикального угла распила 0°

- Приведите электроинструмент в рабочее положение.
- Поверните пильный стол (38) до насечки (15) 0°. Рычаг (12) должен отчетливо войти в зацепление на насечке.

#### Контроль (см. рис. U1)

- Установите угловой калибр на 90° и поставьте его на пильный стол (38).

Плечо углового калибра должно по всей длине располагаться в одну линию с пильным диском (40).

#### Настройка (см. рис. U2)

- Отпустите зажимную ручку (13).
- Отпустите оба установочных винта (67) (минимум на 1 оборот) с помощью торцового гаечного ключа (10 мм).
- Ослабьте установочный винт (69) (прибл. на 3 оборота) с помощью ключа-шестигранника (4 мм) (17).
- Закручивайте или отпускайте установочный винт (68) ключом-шестигранником (4 мм) (17) до тех пор, пока сторона углового калибра по всей длине не окажется заподлицо с пильным диском.

- Снова туго затяните ручку фиксации (13). После этого снова затяните сначала установочный винт (69), а затем установочные винты (67).

Если после настройки указатели угла (33) и (21) не будут совпадать с насечками 0° на шкале (32), отпустите крепежные винты указателей угла с помощью крестообразной отвертки и выровняйте указатели угла по насечкам 0°.

#### Установка стандартного вертикального угла распила 45° (слева)

- Приведите электроинструмент в рабочее положение.
- Поверните пильный стол (38) до насечки (15) 0°. Рычаг (12) должен отчетливо войти в зацепление на насечке.
- Выдвиньте левую регулируемую упорную планку (5) полностью наружу.
- Отпустите зажимную ручку (13) и наклоните кронштейн за рукоятку (1) до упора влево (45°).

#### Контроль (см. рис. V1)

- Установите угловой калибр на 45° и поставьте его на пильный стол (38).

Плечо углового калибра должно по всей длине располагаться в одну линию с пильным диском (40).

#### Настройка (см. рис. V2)

- Закручивайте или отпускайте установочный винт (70) с помощью вилочного гаечного ключа (8 мм) до тех пор, пока сторона углового калибра по всей длине не окажется заподлицо с пильным диском.
- Снова туго затяните ручку фиксации (13).

Если после настройки индикаторы угла (33) и (21) не будут совпадать с насечкой 45° на шкале (32), проверьте сначала еще раз настройку для вертикального угла распила 0° и индикатор угла. Затем повторите настройку для вертикального угла распила 45°.

#### Установка стандартного вертикального угла распила 45° (справа)

- Приведите электроинструмент в рабочее положение.
- Поверните пильный стол (38) до насечки (15) 0°. Рычаг (12) должен отчетливо войти в зацепление на насечке.
- Выдвиньте правую регулируемую упорную планку (5) полностью наружу.
- Отпустите зажимную ручку (13).

- Слегка наклоните кронштейн за рукоятку (1) из положения 0° влево и поворачивайте поворотную ручку (39) до тех пор, пока не будет достигнут правый вертикальный диапазон углов распила.
- Поверните кронштейн за рукоятку (1) до упора вправо (45°).

#### Контроль (см. рис. W1)

- Установите угловой калибр на 135° и поставьте его на пильный стол (38).

Плечо углового калибра должно по всей длине располагаться в одну линию с пильным диском (40).



**Настройка (см. рис. W2)**

- Закручивайте или отпускайте установочный винт (71) с помощью вилочного гаечного ключа (8 мм) до тех пор, пока сторона углового калибра по всей длине не окажется заподлицо с пильным диском.
- Снова туго затяните ручку фиксации (13).

Если после настройки индикаторы угла (33) и (21) не будут совпадать с насечкой 45° на шкале (32), проверьте сначала еще раз настройку для вертикального угла распила 0° и индикатор угла. Затем повторите настройку для вертикального угла распила 45°.

**Выравнивание шкалы для горизонтальных углов распила**

- Приведите электроинструмент в рабочее положение.
- Поверните пильный стол (38) до насечки (15) 0°. Рычаг (12) должен отчетливо войти в зацепление на насечке.

**Контроль (см. рис. X1)**

- Установите угловой калибр на 90° и положите его между упорной рейкой (6) и пильным диском (40) на пильный стол (38).

Плечо углового калибра должно по всей длине располагаться в одну линию с пильным диском (40).

**Настройка (см. рис. X2)**

- Отпустите все четыре установочных винта (72) помощью ключа-шестигранника (4 мм) (17) и поверните пильный стол (38) вместе со шкалой (37) до тех пор, плечо углового калибра по всей длине не окажется заподлицо с пильным диском.
- Крепко затяните винты.

Если после настройки указатель угла (58) не располагается в одну линию с насечкой 0° на шкале (37), отпустите винт (73) с помощью обычной крестообразной отвертки и выровняйте указатель угла по отметке 0°.

**Настройка силы зажима зажимной ручки (13) (см. рис. Y)**

Силу зажима зажимной ручки (13) можно регулировать.

**Контроль**

- Сила зажима зажимной ручки должна быть достаточной для того, чтобы кронштейн надежно держался в своем положении при любом вертикальном угле распила.

**Настройка**

- Отпустите зажимную ручку (13).
- Поверните установочные винты (74) с помощью торцового гаечного ключа (17 мм) против часовой стрелки, чтобы уменьшить силу зажима, или по часовой стрелке, чтобы увеличить силу зажима.
- Настройте вертикальный угол распила, снова затяните зажимную ручку (13) и проверьте, была ли достигнута необходимая сила зажима.

**Транспортировка (см. рис. Z)**

Перед транспортировкой электроинструмента выполните следующее:

- Отодвиньте кронштейн (28) до упора назад и зафиксируйте его в этом положении.
  - Убедитесь в том, что ограничитель глубины (30) полностью прижат вовнутрь, а юстировочный винт (29) при перемещении кронштейна проходит через отверстие, не задевая ограничитель глубины.
  - Поверните кронштейн вниз настолько, чтобы транспортный предохранитель (31) можно было полностью вдавить
  - Сдвиньте удлинители стола (7) до упора в направлении центра стола.
  - Установите вертикальный угол скоса в 0° и затяните затяжную ручку (13).
  - Поверните пильный стол (38) до упора влево и затяните фиксирующую ручку (11).
  - Свяжите сетевую кабель с помощью ленты-липучки (75).
  - Снимите с электроинструмента все принадлежности, которые не закрепляются прочно на машине.
  - Переносите пильные диски, которыми Вы не пользуетесь, по возможности в закрытых емкостях.
  - Чтобы перенести электроинструмент, беритесь за углубления для захвата (16) по бокам стола.
- Для транспортировки электроинструмента используйте только транспортировочные приспособления и ни в коем случае не используйте для этого защитные приспособления, кронштейн или рукоятку .

**Техобслуживание и сервис****Техобслуживание и очистка**

- Перед любыми манипуляциями с электроинструментом вытаскивайте штепсель из розетки.
- Для обеспечения качественной и безопасной работы содержите электроинструмент и вентиляционные прорези в чистоте.

Если требуется поменять шнур, во избежание опасности обращайтесь на фирму **Bosch** или в авторизованную сервисную мастерскую для электроинструментов **Bosch**.

Маятниковый защитный кожух должен всегда свободно двигаться и самостоятельно закрываться. Поэтому всегда держите в чистоте участок вокруг маятниково защитного кожуха.

После каждой рабочей операции удаляйте пыль и стружку струей сжатого воздуха или кисточкой.

- Регулярно очищайте ролик скольжения (20) и кронштейн (28).

Реализацию продукции разрешается производить в магазинах, отделах (секциях), павильонах и киосках, обеспечивающих сохранность продукции, исключающих попадание на неё атмосферных осадков и воздействие источников повышенных температур (резкого перепада температур), в том числе солнечных лучей.

Продавец (изготовитель) обязан предоставить покупателю необходимую и достоверную информацию о продук-

ции, обеспечивающую возможность её правильного выбора. Информация о продукции в обязательном порядке должна содержать сведения, перечень которых установлен законодательством Российской Федерации.

Если приобретаемая потребителем продукция была в употреблении или в ней устранялся недостаток (недостатки), потребителю должна быть предоставлена информация об этом.

В процессе реализации продукции должны выполняться следующие требования безопасности:

- Продавец обязан довести до сведения покупателя фирменное наименование своей организации, место её нахождения (адрес) и режим её работы;
- Образцы продукции в торговых помещениях должны обеспечивать возможность ознакомления покупателя с надписями на изделиях и исключать любые самостоятельные действия покупателей с изделиями, приводящие к запуску изделий, кроме визуального осмотра;
- Продавец обязан довести до сведения покупателя информацию о подтверждении соответствия этих изделий установленным требованиям, о наличии сертификатов или деклараций о соответствии;
- Запрещается реализация продукции при отсутствии (утрате) её идентификационных признаков, с истёкшим сроком годности, следами порчи и без инструкции (руководства) по эксплуатации, обязательного сертификата соответствия либо знака соответствия.

## Принадлежности

	Артикулный номер
Струбцина	1 609 B06 203
Плиты-вкладыши	1 609 B04 470
Пылевой мешок	1 609 B05 010
Адаптер пылеудаления	2 607 001 977
Верстак GTA 2500 W	0 601 B12 100
Верстак GTA 3800	0 601 B24 000
Пылесос для древесной пыли и стружки GAS 35 M AFC	0 601 9C3 100
<b>Пильные диски для дерева и щитовых материалов, панелей и реек</b>	
Пильный диск 305 x 30 мм, 60 зубьев	2 608 641 768
<b>Пильные диски для пластмассы и цветных металлов</b>	
Пильный диск 305 x 30 мм, 96 зубьев	2 608 642 099
Пильный диск 305 x 30 мм, 96 зубьев	2 608 640 453
<b>Пильные диски для всех видов ламинированных напольных покрытий</b>	
Пильный диск 305 x 30 мм, 96 зубьев	2 608 642 137

## Сервис и консультирование по вопросам применения

Сервисный отдел ответит на все Ваши вопросы по ремонту и обслуживанию Вашего продукта, а также по запчастям. Изображения с пространственным разделением делателей и информация по запчастям можно посмотреть также по адресу: [www.bosch-pt.com](http://www.bosch-pt.com)

Коллектив сотрудников Bosch, предоставляющий консультации на предмет использования продукции, с удовольствием ответит на все Ваши вопросы относительно нашей продукции и ее принадлежности.

Пожалуйста, во всех запросах и заказах запчастей обязательно указывайте 10-значный товарный номер по заводской табличке изделия.

### Для региона: Россия, Беларусь, Казахстан, Украина

Гарантийное обслуживание и ремонт электроинструмента, с соблюдением требований и норм изготовителя производятся на территории всех стран только в фирменных или авторизованных сервисных центрах «Роберт Бош». **ПРЕДУПРЕЖДЕНИЕ!** Использование контрафактной продукции опасно в эксплуатации, может привести к ущербу для Вашего здоровья. Изготовление и распространение контрафактной продукции преследуется по Закону в административном и уголовном порядке.

### Россия

Уполномоченная изготовителем организация:  
ООО «Роберт Бош» Вашутинское шоссе, вл. 24  
141400, г. Химки, Московская обл.  
Тел.: +7 800 100 8007  
E-Mail: [info.powertools@ru.bosch.com](mailto:info.powertools@ru.bosch.com)  
[www.bosch-pt.ru](http://www.bosch-pt.ru)

### Дополнительные адреса сервисных центров вы найдете по ссылке:

[www.bosch-pt.com/serviceaddresses](http://www.bosch-pt.com/serviceaddresses)

В случае выхода электроинструмента из строя в течение гарантийного срока эксплуатации по вине изготовителя, владелец имеет право на бесплатный гарантийный ремонт, при соблюдении следующих условий:

- отсутствие механических повреждений;
- отсутствие признаков нарушения требований руководства по эксплуатации
- наличие в руководстве по эксплуатации отметки продавца о продаже и подписи покупателя;
- соответствие серийного номера электроинструмента и серийному номеру в гарантийном талоне;
- отсутствие следов некавалифицированного ремонта.

Гарантия не распространяется на:

- любые поломки, связанные с форс-мажорными обстоятельствами;
- нормальный износ: электроинструмента, так же, как и все электрические.

Гарантией не покрывается ремонт, потребность в котором возникает вследствие нормального износа, сокращающего срок службы таких частей инструмента, как присоединительные контакты, провода, щётки и т.п.:

- естественный износ (полная выработка ресурса);

- обробування і його частини, вихід із строю яких став наслідком неправильної установки, несанкціонованої модифікації, неправильного застосування, порушення правил обслуговування або зберігання;
- несправності, виникливі в результаті перевантаження електроінструмента. (К безумовним ознакам перевантаження інструмента належать: поява кольору перегріву, деформація або плавлення деталей і вузлів електроінструмента, затемнення або обугливання ізоляції проводів електродвигача під дією високої температури.)

### Утилізація

Отслуживши свій термін електроінструменти, принадлежности і упаковку слід здавати на екологічно чисту рекуперацію відходів.



Утилізуйте електроінструмент окремо від побутового мусору!

### Тільки для стран-членів ЄС:

Відповідно до Європейської директиви 2012/19/EU об оброблених електричних і електронних пристроях і її перетворенням в національне законодавство непридатні електроприлади потрібно збирати окремо і здавати на екологічно чисту рекуперацію.

При неправильній утилізації оброблені електричні і електронні пристрої можуть мати шкідливі впливи на навколишнє середовище і здоров'я людини з-за наявності в них небезпечних речовин.

## Українська

### Вказівки з техніки безпеки

#### Загальні застереження для електроприладів

#### **ПОПЕРЕДЖЕННЯ**

Прочитайте всі вказівки з техніки безпеки, інструкції, ілюстрації та специфікації, надані з цим

електроінструментом. Невиконання усіх поданих нижче інструкцій може призвести до ураження електричним струмом, пожежі і/або серйозної травми.

**Добре зберігайте на майбутнє ці попередження і вказівки.**

Під поняттям «електроінструмент» в цих застереженнях мається на увазі електроінструмент, що працює від мережі (з електрокабелем) або від акумуляторної батареї (без електрокабелю).

#### Безпека на робочому місці

- ▶ **Тримайте своє робоче місце в чистоті і забезпечте добре освітлення робочого місця.** Безлад або погане

освітлення на робочому місці можуть призвести до нещасних випадків.

- ▶ **Не працюйте з електроінструментом у середовищі, де існує небезпека вибуху внаслідок присутності горючих рідин, газів або пилу.** Електроінструменти можуть породжувати іскри, від яких може займатися пил або пари.
- ▶ **Під час праці з електроінструментом не підпускайте до робочого місця дітей та інших людей.** Ви можете втратити контроль над електроінструментом, якщо Ви не будете зосереджені на виконанні роботи.

#### Електрична безпека

- ▶ **Штепсель електроінструмента повинен пасувати до розетки. Не дозволяється міняти щось в штепселі. Для роботи з електроінструментами, що мають захисне заземлення, не використовуйте адаптери.** Використання оригінального штепселя та належної розетки зменшує ризик ураження електричним струмом.
- ▶ **Уникайте контакту частин тіла із заземленими поверхнями, напр., трубами, батареями опалення, плитами та холодильниками.** Коли Ваше тіло заземлене, існує збільшена небезпека ураження електричним струмом.
- ▶ **Захищайте електроінструменти від дощу і вологи.** Попадання води в електроінструмент збільшує ризик ураження електричним струмом.
- ▶ **Не використовуйте мережний шнур живлення не за призначенням. Ніколи не використовуйте мережний шнур для перенесення або перетягування електроінструмента або витягання штепселя з розетки. Захищайте кабель від тепла, мастила, гострих країв та рухомих деталей електроінструмента.** Пошкоджений або закручений кабель збільшує ризик ураження електричним струмом.
- ▶ **Для зовнішніх робіт обов'язково використовуйте лише такий подовжувач, що придатний для зовнішніх робіт.** Використання подовжувача, що розрахований на зовнішні роботи, зменшує ризик ураження електричним струмом.
- ▶ **Якщо не можна запобігти використанню електроінструмента у вологому середовищі, використовуйте пристрій захисного вимкнення.** Використання пристрою захисного вимкнення зменшує ризик ураження електричним струмом.

#### Безпека людей

- ▶ **Будьте уважними, слідкуйте за тим, що Ви робите, та розсудливо поведіться під час роботи з електроінструментом. Не користуйтеся електроінструментом, якщо Ви стомлені або знаходитесь під дією наркотиків, спиртних напоїв або ліків.** Мить неуважності при користуванні електроінструментом може призвести до серйозних травм.

- ▶ **Використовуйте засоби індивідуального захисту. Завжди вдягайте захисні окуляри.** Застосування засобів індивідуального захисту для відповідних умов, напр., захисної маски, спецвзуття, що не ковзається, каски та навушників, зменшує ризик травм.
- ▶ **Уникайте випадкового вмикання. Перш ніж увімкнути електроінструмент в електромережу або під'єднати акумуляторну батарею, брати його в руки або переносити, впевніться в тому, що електроінструмент вимкнений.** Тримання пальця на вимикачі під час перенесення електроінструмента або підключення в розетку увімкнутого електроінструмента може призвести до травм.
- ▶ **Перед тим, як вмикати електроінструмент, приберіть налагоджувальні інструменти або гайковий ключ.** Перебування налагоджувального інструмента або ключа в частині електроінструмента, що обертається, може призвести до травм.
- ▶ **Уникайте неприродного положення тіла. Завжди зберігайте стійке положення та тримайте рівновагу.** Це дозволить Вам краще контролювати електроінструмент у небезпечних ситуаціях.
- ▶ **Вдягайте придатний одяг. Не вдягайте просторий одяг та прикраси. Не підставляйте волосся й одяг до деталей, що рухаються.** Просторий одяг, довге волосся та прикраси можуть потрапити в деталі, що рухаються.
- ▶ **Якщо існує можливість монтувати пиловідсмоктувальні або пилоуловлюючі пристрої, переконайтеся, щоб вони були добре під'єднані та правильно використовувалися.** Використання пиловідсмоктувального пристрою може зменшити небезпеки, зумовлені пилом.
- ▶ **Добре знання електроінструментів, отримане в результаті частого їх використання, не повинно призводити до самовпевненості й ігнорування принципів техніки безпеки.** Необережна дія може в одну мить призвести до важкої травми.

#### Правильне поводження та користування електроінструментами

- ▶ **Не перевантажуйте електроінструмент.** Використовуйте такий електроінструмент, що спеціально призначений для відповідної роботи. З придатним електроінструментом Ви з меншим ризиком отримаєте кращі результати роботи, якщо будете працювати в зазначеному діапазоні потужності.
- ▶ **Не користуйтеся електроінструментом з пошкодженим вимикачем.** Електроінструмент, який не вмикається або не вимикається, є небезпечним і його треба відремонтувати.
- ▶ **Перед тим, як регулювати що-небудь в електроінструменті, міняти приладдя або ховати електроінструмент, витягніть штепсель із розетки та/або витягніть акумуляторну батарею.** Ці попереджувальні заходи з техніки безпеки зменшують ризик випадкового запуску електроінструмента.

- ▶ **Ховайте електроінструменти, якими Ви саме не користуєтеся, від дітей. Не дозволяйте користуватися електроінструментом особам, що не знайомі з його роботою або не читали ці вказівки.** Використання електроінструментів недосвідченими особами може бути небезпечним.
- ▶ **Старанно доглядайте за електроінструментами і приладдям.** Перевіряйте, щоб рухомі деталі електроінструмента були правильно розташовані та не заїдали, не були пошкодженими або у будь-якому іншому стані, який міг би вплинути на функціонування електроінструмента. Пошкоджені електроінструменти потрібно відремонтувати, перш ніж користуватися ними знову. Велика кількість нещасних випадків спричиняється поганим доглядом за електроінструментами.
- ▶ **Тримайте різальні інструменти нагостреними та в чистоті.** Старанно доглянуті різальні інструменти з гострим різальним краєм менше застряють та легші в експлуатації.
- ▶ **Використовуйте електроінструмент, приладдя до нього, робочі інструменти тощо відповідно до цих вказівок.** Беріть до уваги при цьому умови роботи та специфіку виконуваної роботи. Використання електроінструментів для робіт, для яких вони не передбачені, може призвести до небезпечних ситуацій.
- ▶ **Тримайте рукоятки і поверхні захвату сухими і чистими, слідкуйте, щоб на них не було оливи або густого мастила.** Слизькі рукоятки і поверхні захвату унеможливають безпечне поводження з електроінструментом та його контролювання в неочікуваних ситуаціях.

#### Сервіс

- ▶ **Віддавайте свій електроінструмент на ремонт лише кваліфікованим фахівцям та лише з використанням оригінальних запчастин.** Це забезпечить роботу пристрою протягом тривалого часу.

#### Вказівки з техніки безпеки для торцювально-вусорізних пилкок

- ▶ **Торцювально-вусорізні пилки призначені для різання деревини і схожих на деревину матеріалів. Забороняється їхнє використання з абразивними відрізними дисками для різання чорних металів, напр., прутів, стрижнів, штифтів тощо.** Пил від шліфування спричинює заклинювання рухомих частин, напр., нижнього захисного кожуха. Іскри, що утворюються під час абразивного різання, можуть пропалити нижній абразивний кожух, вставку в прорізі для диска й інші пластикові частини.
- ▶ **Завжди, коли можливо, використовуйте струбцини для затискання оброблюваної заготовки. Під час притримування оброблюваної заготовки рукою обов'язково тримайте руку на відстані не менш ніж**

- 100 мм від будь-якого боку пиляльного диска. Не використовуйте цю пилку для різання заготовок, що є занадто малими для надійного затискання або притримування рукою.** Якщо рука знаходиться занадто близько до пиляльного диска, зростає ризик травми від контакту з пиляльним диском.
- ▶ **Оброблювальна заготовка повинна бути нерухома і затиснена або притримуватися рукою з опорою одночасно як на заготовку, так і на стіл. Ніколи не подавайте оброблювану заготовку під пиляльний диск і не виконуйте різання без опори.** Незатиснені або рухомі оброблювані заготовки можуть бути відкинуті на високій швидкості, що може спричинити травми.
  - ▶ **Проттовхуйте пиляльний диск крізь оброблювану заготовку. Не протягуйте пиляльний диск крізь оброблювану заготовку. Щоб виконати розріз, підійміть головку пилки і насуньте її на оброблювану заготовку без різання, увімкніть двигун, натисніть на головку пилки зверху донизу і проттовхніть пиляльний диск крізь оброблювану заготовку.** Різання під час руху на себе скоріш за все призведе до того, що пиляльний диск сяде на оброблювану заготовку і буде різко відкинутий в бік оператора.
  - ▶ **Руки ніколи не повинні перетинати лінію різання ані спереду, ані позаду пиляльного диска.** Притримування оброблюваної заготовки перехрещеними руками, тобто тримання оброблюваної заготовки праворуч від пиляльного диска лівою рукою і навпаки, є дуже небезпечним.
  - ▶ **Не простягайте руку за огорожу ближче ніж за 100 мм від будь-якого боку пиляльного диска ані для видалення деревинної стружки, ані для чогось іншого, поки диск продовжує обертатися.** Відстань до пиляльного диска, що обертається, до руки може бути неправильно визначена, що може призвести до важких травм.
  - ▶ **Оглядайте оброблювану заготовку перед різанням. Якщо оброблювана заготовка має гнуту або кручену форму, затискайте її зовнішньою поверхнею вигину. Завжди слідкуйте за тим, щоб на лінії розрізу не було проміжку між оброблюваною заготовкою, огорожею і столом.** Оброблювані заготовки гнутої або крученої форми можуть перекуритися або зміститися, що може призвести до заклинювання пиляльного диска, що обертається, під час різання. В оброблюваній заготовці не повинно бути жодних гвіздків або сторонніх предметів.
  - ▶ **Використовуйте пилку лише після очищення столу від усіх інструментів, обрізків деревини тощо, за виключенням оброблюваної заготовки.** Дрібне сміття або незакріплені шматки деревини чи інші предмети, що контактують з пиляльним диском під час його обертання, можуть бути відкинуті вбік на великій швидкості.
  - ▶ **Ріжте оброблювані заготовки лише по одній за раз.** Складені стопкою декілька оброблюваних заготовок не можна як слід закріпити або скріпити разом і вони можуть затиснути пиляльний диск або зміститися під час різання.
  - ▶ **Перед використанням переконайтеся, що торцювальна пилка монтована або встановлена на рівну, стабільну робочу поверхню.** Рівна, стабільна робоча поверхня зменшує ризик хитання торцювальної пилки.
  - ▶ **Плануйте свою роботу. Під час кожної зміни налаштування вертикального або горизонтального кута розпилювання слідкуйте за тим, щоб регульована огорожа була встановлена правильно для підтримання оброблюваної заготовки і не заважала ані пиляльному диску, ані захисній системі.** Не вмикаючи електроінструмент у положення «УВІМК» і без оброблюваної заготовки на столі, повністю проведіть пиляльний диск уздовж уявної лінії розрізу, щоб переконатися, що немає жодних перешкод або загрози порізати огорожу.
  - ▶ **Забезпечуйте адекватну опору, напр., додаткові столи, козли, для оброблюваної заготовки, яка є ширшою або довшою, ніж стіл.** Оброблювані заготовки, які є ширшими або довгими, ніж стіл торцювальної пилки, без відповідної опори можуть нахилитися. Якщо відрізна частина або оброблювана заготовка нахилиться, вона може підняти нижній захисний кожух або її може відкинути пиляльний диск, що обертається.
  - ▶ **Не використовуйте інших людей в якості додаткового стола або додаткової опори.** Нестійка опора оброблюваної заготовки може призвести до заклинювання пиляльного диска або зміщення оброблюваної заготовки під час різання, через що Вас і Вашого помічника може затягти під пиляльний диск, що обертається.
  - ▶ **Відрізна частина не повинна бути затиснена або чимось притиснена до пиляльного диска, що обертається.** При затисненні, напр. під час використання підпори для встановлення довжини, відрізна частина може заклинити пиляльний диск і може бути різко відкинута.
  - ▶ **Завжди використовуйте струбцину або затисний пристрій, призначений для надійного закріплення круглих матеріалів, напр., стрижнів або труб.** Стрижні зазвичай відкочуються під час різання, через що пиляльний диск може захопити і тягнути оброблювану заготовку разом з рукою під пиляльний диск.
  - ▶ **Дайте пиляльному диску розігнатися до повної швидкості перед тим, як торкатися оброблюваної заготовки.** Це знижує ризик відкидання оброблюваної заготовки.
  - ▶ **Якщо оброблювану заготовку або пиляльний диск заклинило, вимкніть торцювальну пилку. Зачекайте, поки всі деталі, що рухаються,**

- зупиняться, і вийміть штепсель з розетки мережі живлення і/або вийміть батарею. Потім вивільніть затиснений матеріал. Якщо продовжувати різати оброблювану заготовку, яку заклинило, можна втратити контроль над торцювальною пилюкою або пошкодити її.
- ▶ По завершенні різання відпустіть вимикач, опустіть головку пилки донизу і зачекайте поки пиляльний диск не зупиниться, і лише потім прибирайте відрізану частину. Наближати руку до пиляльного диска, що рухається за інерцією, небезпечно.
  - ▶ Міцно тримайте ручку, коли виконуете неповне різання або відпускаєте вимикач до того, як головка пилки повністю опуститься донизу. Під час гальмування пилки головку пилки може раптово потягнути донизу, що веде до ризику отримати травму.
  - ▶ Не відпускайте ручку, якщо пиляльна головка досягла найнижчого положення. Завжди вручну повертайте пиляльну головку у верхнє положення. Якщо пиляльна головка рухається безконтрольно, існує ризик травмування.
  - ▶ Тримайте робоче місце у чистоті. Суміші матеріалів особливо небезпечні. Пил легких металів може загорятися або вибухнути.
  - ▶ Не використовуйте пиляльні диски, що затупилися, погнулися, мають тріщини або пошкодження. Пиляльні диски з тупими або неправильно спрямованими зубами, зважаючи на дуже вузький проміжок, призводять до завеликого тертя, заклинення пиляльного диска і смикання.
  - ▶ Не використовуйте пиляльні диски з високолегованої швидкорізальної сталі (сталь HSS). Такі диски можуть швидко ламатися.
  - ▶ Завжди використовуйте лише пиляльні диски правильного розміру і з додатним посадочним отвором (напр., ромбоподібної або круглої форми). Пиляльні диски, що не підходять до монтажних деталей пилки, обертаються нерівно і призводять до втрати контролю.
  - ▶ Ніколи не збирайте залишки розпилю, стружки тощо в зоні різання при працюючому електроінструменті. Спочатку приведіть кронштейн робочого інструмента в стан спокою і лише потім вимикайте електроінструмент.
  - ▶ Після роботи не торкайтеся пиляльного диска, доки він не охолоне. Пиляльний диск під час роботи дуже нагрівається.
  - ▶ Обережно – використання засобів обслуговування і налаштування, що відрізняються від зазначених в цій інструкції, або використання дозволених засобів у недозволеній спосіб, може призводити до небезпечного впливу випромінювання.
  - ▶ Не замінюйте вбудований лазер на лазер іншого типу. Якщо лазер не придатний для цього електроінструменту, він може створювати небезпеку для людей.

- ▶ Нічого не міняйте в лазерному пристрої. Описані в цій інструкції з експлуатації можливості для налаштування можна використовувати без будь-яких ризиків.



**Не направляйте лазерний промінь на людей або тварин, і самі не дивіться на прямий або відображений лазерний промінь.** Він може засліпити інших людей, спричинити нещасні випадки або пошкодити очі.

- ▶ Ні в якому разі не знімайте за приладу і не закривайте попереджувальні таблички.

## Символи

Нижчеподані символи можуть знадобитися Вам при користуванні Вашим електроприладом. Будь ласка, запам'ятайте ці символи та їх значення. Правильне розуміння символів допоможе Вам правильно та безпечно користуватися електроприладом.

### Символи та їхнє значення

	<b>Лазер класу 1</b>
	<b>Не підставляйте руки в зону розпилювання, коли електроінструмент працює.</b> Доторкання до пиляльного полотна становить небезпеку поранення.
	<b>Вдягайте пилозахисну маску.</b>
	<b>Вдягайте захисні окуляри.</b>
	<b>Вдягайте навушники.</b> Шум може пошкодити слух.
	<b>Небезпечна зона! За можливості не підставляйте в неї кисті, пальці або руки.</b>
	<b>Не вставляйте пальці в рухомі деталі кронштейна.</b> Пальці можуть затиснутися і отримати значні травми.

## Символи та їхнє значення



Зважайте на розміри пиляльного полотна. Діаметр отвору повинен пасувати до шпинделя без проміжку. Якщо потрібно скористатися перехідником, слідкуйте за тим, щоб розміри перехідника відповідали товщині полотна пиляльного диска і діаметру отвору пиляльного полотна, а також діаметру шпинделя. Якщо можливо, використовуйте перехідник, який постачається разом з пиляльним полотном.

Діаметр пиляльного полотна має відповідати даним на символі.



Під час транспортування електроінструменту тримайтеся тільки за ці позначені місця (заглибини для рук) або за рукоятку для перенесення.



Ніколи не переносьте електроінструмент за рукоятку на кронштейні.



Увімкнення лазера



Затискна рукоятка відпущена:

Можливість налаштування вертикальних кутів розпилювання.

Затискна рукоятка затиснена:

налаштоване на кронштейні значення вертикального кута розпилювання зберігається.



Показує послідовність дій при встановленні вертикального кута різання.

**1.** Відпустіть затискну рукоятку  
**2.** Злегка нахиліть кронштейн ліворуч  
**3.** Встановіть на поворотній ручці необхідний діапазон вертикального кута розпилювання



Встановлення на поворотній ручці діапазонів вертикального кута розпилювання:



нахилення пиляльного полотна ліворуч (45° ... 0°)



нахилення пиляльного полотна праворуч (0° ... 45°)

## Символи та їхнє значення



весь діапазон нахилу кронштейна (-47° ... +47°)

## Опис продукту і послуг

**Прочитайте всі застереження і вказівки.**

Невиконання вказівок з техніки безпеки та інструкції може призвести до ураження електричним струмом, пожежі та/або важких серйозних травм.

Будь ласка, дотримуйтеся ілюстрацій на початку інструкції з експлуатації.

## Призначення приладу

Електроінструмент призначений для стаціонарного прямого поздовжнього та поперечного розпилювання деревини. При цьому можливі горизонтальні кути розпилювання від -52° до +60° і вертикальні кути розпилювання від 47° (ліворуч) до 47° (праворуч).

За своєю потужністю електроінструмент розрахований на розпилювання твердих і м'яких порід дерева, а також деревностружкових і деревноволокнистих плит. При використанні відповідних пиляльних дисків можливе розпилювання алюмінієвих профілів і пластмаси.

## Зображені компоненти

Нумерація зображених компонентів посилається на зображення електроприладу на сторінці з малюнком.

- (1) Рукоятка
- (2) Фіксатор вимикача
- (3) Захисний кожух
- (4) Маятниковий захисний кожух
- (5) Пересувна упорна планка
- (6) Упорна шина
- (7) Подовжувач стола
- (8) Монтажні отвори
- (9) Вставний щиток
- (10) Фіксаторна дужка
- (11) Ручка фіксації для вільного налаштування кута розпилювання (горизонтального)
- (12) Важіль для попереднього налаштування кута розпилювання (горизонтального)
- (13) Затискна рукоятка для вільного встановлення кута розпилювання (вертикального)
- (14) Дистанційний упор<sup>3)</sup>
- (15) Насічки для стандартних кутів розпилювання (горизонтальних)
- (16) Заглибини для рук
- (17) Ключ-шестигранник (6 мм/4 мм)

- (18) Ключ-шестигранник (2 мм)  
 (19) Струбцина  
 (20) Ковзний ролик  
 (21) Індикатор кута розпилювання при нахилі праворуч (0° – 47°) (вертикального)  
 (22) Дефлектор для сходу стружки  
 (23) Викидач тирси  
 (24) Відсмоктувальний адаптер  
 (25) Затискний важіль механізму ковзання  
 (26) Попереджувальна табличка для роботи з лазером  
 (27) Захисний ковпачок лазера  
 (28) Кронштейн  
 (29) Юстирувальний гвинт обмежувача глибини  
 (30) Обмежувач глибини  
 (31) Транспортний фіксатор  
 (32) Шкала кутів розпилювання (вертикальних)  
 (33) Індикатор кута розпилювання при нахилі ліворуч (47° – 0°) (вертикального)  
 (34) Головка для встановлення кута розпилювання на 22,5° (вертикального)  
 (35) Фіксуючий гвинт поздовжнього упора<sup>a)</sup>  
 (36) Поздовжній упор<sup>a)</sup>  
 (37) Шкала для настроювання кута розпилювання (горизонтального)  
 (38) Стіл  
 (39) Поворотна ручка для настроювання кута розпилювання (вертикального)  
 (40) Пиляльний диск  
 (41) Вихідний отвір для лазерного променя  
 (42) Фіксуючий гвинт коромисла маятникового захисного кожуха  
 (43) Коромисло маятникового захисного кожуха  
 (44) Передній кріпильний гвинт (захисний щиток/маятниковий захисний кожух)  
 (45) Задній кріпильний гвинт (захисний щиток/маятниковий захисний кожух)  
 (46) Захисний щиток  
 (47) Фіксатор шпинделя  
 (48) Гвинт з внутрішнім шестигранником для кріплення пиляльного диска  
 (49) Затискний фланець  
 (50) Внутрішній затискний фланець  
 (51) Затискний важіль подовжувача стола  
 (52) Фіксуєчий гвинт пересувної упорної планки  
 (53) Демпфер  
 (54) Гвинти для настроювання демпфування  
 (55) Отвори під струбцину  
 (56) Гвинт-баранчик  
 (57) Стрижень з різьбою  
 (58) Індикатор кута розпилювання (горизонтального)  
 (59) Вимикач  
 (60) Вимикач лазера (позначення лінії розпилювання)  
 (61) Гвинти до вставного щитка  
 (62) Затискний гвинт поздовжнього упора<sup>a)</sup>  
 (63) Гвинт захисного ковпачка лазера  
 (64) Регульовальний гвинт положення лазера (збігання)  
 (65) Кріпильний гвинт для монтажної плити лазера  
 (66) Кріпильний гвинт для корпусу лазера  
 (67) / Регульовальні гвинти для базового положення 0°  
 (68) / (вертикальний кут розпилювання)  
 (69)  
 (70) Регульовальний гвинт для базового положення 45° (лівий вертикальний кут розпилювання)  
 (71) Регульовальний гвинт для базового положення 45° (правий вертикальний кут розпилювання)  
 (72) Регульовальні гвинти шкали кута розпилювання (горизонтального)  
 (73) Гвинт індикатора кута (горизонтального)  
 (74) Регульовальний гвинт сили затиснення затискної рукоятки для вільного встановлення кута розпилювання (вертикального)  
 (75) Стрічка-липучка
- a) **Зображене або описане приладдя не входить в стандартний обсяг поставки. Повний асортимент приладдя Ви знайдете в нашій програмі приладдя.**

## Технічні дані

Панельна пила		GCM 12 GDL	GCM 12 GDL	GCM 12 GDL
Товарний номер		<b>3 601 M23 601</b> <b>3 601 M23 631</b> <b>3 601 M23 671</b>	<b>3 601 M23 661</b>	<b>3 601 M23 6P1</b> <b>3 601 M23 6B.</b>
Номінальна споживана потужність	Вт	2000	1500	1800
Ном. напруга	В	230–240	110	220–240
Частота	Гц	50/60	50/60	50/60
Частота обертання холостого ходу	хвил. <sup>-1</sup>	4000	4000	4000



Панельна пила		GCM 12 GDL	GCM 12 GDL	GCM 12 GDL
Обмеження пускового струму		●	–	●
Тип лазера	мм	650	650	650
	мВт	< 1	< 1	< 1
Клас лазера		1	1	1
Вага відповідно до EPTA-Procedure 01:2014	кг	32,1	32,1	32,1
Клас захисту		□/ II	□/ II	□/ II
<b>Розміри придатних пиляльних полотен</b>				
Діаметр пиляльного полотна	мм	305	305	305
Товщина центрального полотна	мм	1,7–2,6	1,7–2,6	1,7–2,6
макс. ширина розпилювання	мм	3,2	3,2	3,2
Діаметр отвору	мм	30	30	30

Допустимі розміри заготовки (максимальні/мінімальні): (див. „Допустимі розміри заготовки“, Сторінка 294)

## Інформація щодо шуму

Значення звукової емісії визначені відповідно до **EN 62841-3-9**.

A-зважений рівень шуму від електроінструменту, як правило, становить: рівень звукового тиску **93 дБ(А)**; звукова потужність **106 дБ(А)**. Похибка K = 3 дБ.

### Вдягайте навушники!

Зазначений в цих вказівках рівень емісії шуму вимірювався за нормованою процедурою, отже ним можна користуватися для порівняння електроінструментів. Він придатний також і для попередньої оцінки емісії шуму.

Зазначений рівень емісії шуму стосується основних робіт, для яких застосовується електроінструмент. Однак у разі застосування електроінструмента для інших робіт, роботи з іншим приладдям або у разі недостатнього технічного обслуговування рівень емісії шуму може бути іншим. В результаті емісія шуму протягом всього робочого часу може значно зрости.

Для точної оцінки емісії шуму потрібно враховувати також і інтервали часу, коли електроінструмент вимкнтий або, хоч і увімкнтий, але фактично не працює. Це може значно зменшити сумарну емісію шуму протягом робочого часу.

## Монтаж

- Уникайте ненавмисного запуску електроприладу. Під час монтажних та інших робіт з електроприладом штепсель не повинен знаходитися в розетці.

### Обсяг поставки



Для цього дивіться зображення обсягу поставки на початку інструкції з експлуатації.

Перед початком роботи з електроінструментом перевірте наявність всіх вказаних нижче деталей:

- Панельна пила з монтованим пиляльним диском **(40)**
- Ручка фіксації **(11)**
- Ключ-шестигранник **(17)**
- Ключ-шестигранник **(18)**
- Струбцина **(19)**

**Вказівка:** Перевірте електроінструмент на наявність можливих пошкоджень.

Перед продовженням експлуатації електроінструмента ретельно перевірте захисні пристрої та легко пошкоджені деталі на бездоганну роботу відповідно призначенню. Перевірте, чи бездоганно працюють рухомі деталі, чи не застряють вони і чи немає пошкоджених деталей. Для забезпечення бездоганної роботи всі деталі мають бути правильно монтованими і відповідати всім вимогам.

Пошкоджені захисні пристрої і деталі треба належним чином відремонтувати або поміняти у зареєстрованій спеціалізованій майстерні.

### Інструменти, потрібні додатково до обсягу поставки:

- хрестоподібна викрутка
- Вилковий гайковий ключ (розмір: 8 мм)
- Кільцевий, вилковий або торцевий гайковий ключ (розмір: 10 мм та 17 мм)

### Монтаж окремих деталей

- Обережно вийміть всі деталі з упаковки.
- Зніміть з електроприладу і з приладдя всю упаковку.

### Монтаж ручки фіксації (див. мал. а)

- Вкрутіть ручку фіксації **(11)** у відповідний отвір над важелем **(12)**.

- **Перед розпилюванням завжди міцно затягуйте ручку фіксації (11).** Інакше пиляльний диск може перекосятися в заготовці.

## Стационарний або гнучкий монтаж

- ▶ Щоб забезпечити безпечні умови для орудування, перед експлуатацією електроприлад треба монтувати на рівній та стабільній поверхні (напр., на верстаку).

### Монтаж на робочій поверхні (див. мал. b1)

- За допомогою придатних гвинтів закріпіть електроінструмент на робочій поверхні. Для цього передбачені отвори (8).

або

- За допомогою звичайної струбцини закріпіть електроінструмент ніжками до робочої поверхні.

### Монтаж на робочому столі виробництва Bosch (див. мал. b2)

(GTA 2500 W, GTA 3700, GTA 3800)

Робочі столи GTA виробництва Bosch забезпечують стійке положення електроінструмента на будь-якій поверхні завдяки можливості регулювання ніжок по висоті. Опори робочого стола слугують для підпертя довгих заготовок.

- ▶ Прочитайте всі попередження і вказівки, що додаються до верстака. Невиконання попереджень і вказівок може призводити до ураження електричним струмом, пожежі та/або важких травм.
- ▶ Перш ніж монтувати електроінструмент, правильно зберіть верстак. Бездоганний монтаж важливий, щоб запобігти ризику обвалення верстака.
- Монтуйте електроінструмент на робочому столі в положенні як для транспортування.

## Відсмоктування пилу/тирси/стружки

Пил таких матеріалів, як напр., лакофарбових покриттів, що містять свинець, деяких видів деревини, мінералів і металу, може бути небезпечним для здоров'я. Торкання або вдихання пилу може викликати у Вас, або у осіб, що знаходяться поблизу, алергічні реакції та/або захворювання дихальних шляхів.

Певні види пилу, як напр., дубовий або буковий пил, вважаються канцерогенними, особливо в сполученні з добавками для обробки деревини (хромат, засоби для захисту деревини). Матеріали, що містять азбест, дозволяється обробляти лише спеціалістам.

- За можливістю використовуйте придатний для матеріалу відсмоктувальний пристрій.
- Слідкуйте за доброю вентиляцією на робочому місці.
- Рекомендується вдягати респіраторну маску з фільтром класу P2.

Додержуйтеся приписів щодо оброблюваних матеріалів, що діють у Вашій країні.

- ▶ Уникайте накопичення пилу на робочому місці. Пил може легко займатися.

Відсмоктувальний пристрій для пилу/стружки може забиватися пилом, стружкою або уламками заготовки.

- Вимкніть електроприлад та витягніть штепсель з розетки.

- Зачекайте, поки пиляльний диск повністю не зупиниться.
- З'ясуйте причину засмічення пристрою та усуньте її.

### Зовнішнє відсмоктування

Для відсмоктування можна також під'єднати до перехідника пилосмока (24) шланг пилосмока (Ø 35 мм).

- Під'єднайте шланг пилосмока до перехідника пилосмока (24).

Пилівідсмоктувач повинен бути придатним для роботи з оброблюваним матеріалом.

Для відсмоктування особливо шкідливого для здоров'я, канцерогенного або сухого пилу потрібний спеціальний пилівідсмоктувач.

### Очистка відсмоктувального адаптера

Для забезпечення оптимального відсмоктування регулярно прочищайте відсмоктувальний адаптер (24).

- Зніміть відсмоктувальний адаптер (24) шляхом викручування його з патрубку викидача тирси (23).
- Видаліть уламки заготовки та тирсу.
- Знову натягніть відсмоктувальний адаптер шляхом закручування його на патрубок викидача тирси, щоб він увійшов в зачеплення над затискним кільцем патрубку викидача тирси.

## Заміна пиляльного диска (див. мал. c1–c4)

- ▶ Перед будь-якими маніпуляціями з електроприладом витягніть штепсель з розетки.
- ▶ Для монтажу пиляльного диска обов'язково вдягайте захисні рукавиці. Торкання до пиляльного диска несе в собі небезпеку поранення.

Використовуйте лише пиляльні диски, допустима максимальна швидкість яких вище, ніж кількість обертів Вашого електроприладу при роботі на холостому ході.

Використовуйте лише пиляльні диски, що відповідають характеристикам, зазначеним в цій інструкції, перевірені за EN 847-1 та мають відповідне маркування.

Використовуйте лише пиляльні диски, що рекомендовані виробником електроінструменту та придатні для оброблюваного матеріалу. Це попереджує перегрівання зубців під час розпилювання.

### Демонтаж пиляльного диска

- Встановіть електроінструмент в робоче положення.
- Відкрутіть від руки фіксуючий гвинт (42), щоб коромисло (43) вільно звисало вниз.
- Відпустіть кріпильний гвинт (44) (прибл. на 2 оберт) за допомогою ключа-шестигранника (4 мм) (17). Гвинт не треба викручувати повністю.
- Відпустіть кріпильний гвинт (45) (прибл. на 6 обертів) за допомогою ключа-шестигранника (4 мм) (17). Гвинт не треба викручувати повністю.
- Відтягніть захисний щиток (46) від кріпильного гвинта (45) вперед і донизу.

- Відхиліть маятниковий захисний кожух (4) назад і утримуйте маятниковий захисний кожух у цьому положенні.
- Надіньте коромисло (43) отвором на кріпильний гвинт (45).  
Завдяки цьому маятниковий захисний кожух підтримується у відкритому положенні.
- Повертайте гвинт з внутрішнім шестигранником (48) за допомогою ключа-шестигранника (мм) (17) і одночасно натискайте на фіксатор шпінделя (47), поки він не увійде у зачеплення.
- Тримайте натиснутим фіксатор шпінделя (47) і викрутіть гвинт з внутрішнім шестигранником (48) за стрілкою годинника (ліва різь!).
- Зніміть затискний фланець (49).
- Зніміть пиляльне полотно (40).

#### Монтаж пиляльного диска

- **Під час монтажу слідкуйте за тим, щоб напрямком різання зубів (стрілка на пиляльному диску) збігався з напрямком стрілки на захисному кожусі!**

За необхідністю прочистіть перед монтажем всі деталі, що будуть монтуватися.

- Надіньте новий пиляльний диск на внутрішній затискний фланець (50).
- Поставте затискний фланець (49) і викрутіть гвинт з внутрішнім шестигранником (48). Натисніть фіксатор шпінделя (47), щоб він увійшов в зачеплення, і затягніть гвинт з внутрішнім шестигранником проти стрілки годинника.
- Зніміть коромисло (43) з кріпильного гвинта (45) і знову опустіть маятниковий захисний кожух (4).
- Підсуньте захисний щиток (46) знову під кріпильний гвинт (45).
- Знову туго затягніть кріпильні гвинти (45) і (44).
- Встановіть коромисло (43) в початкове положення (42) і знову затягніть від руки фіксуючий гвинт.

## Робота

- **Перед будь-якими маніпуляціями з електроприладом витягніть штепсель з розетки.**

#### Транспортний фіксатор (див. мал. А)

Транспортний фіксатор (31) полегшує орудування електроінструментом під час його транспортування до місця експлуатації.

#### Відпускання фіксації (робоче положення)

- Злегка притисніть кронштейн вниз за рукоятку (28) (1), щоб зняти навантаження з транспортного фіксатора (31).
- Витягніть транспортний фіксатор (31) до кінця назовні.
- Повільно підніміть кронштейн (28) догори.

#### Фіксація електроприладу (положення для транспортування)

- Відтягніть кронштейн (28) до упору назад і зафіксуйте його в цьому положенні.
  - Опускайте кронштейн, поки транспортний фіксатор (31) не можна буде повністю втиснути всередину.
- Інші вказівки: (див. „Транспортування (див. мал. Z)“, Сторінка 298)

#### Фіксація кронштейна

Механізм ковзання кронштейна (28) можна зафіксувати за допомогою затискного важеля (25). При цьому можливі два положення кронштейна:

- кронштейн відсунутий назад до упору (для торцювання)
- кронштейн підтягнутий вперед до упору (компактне положення для транспортування)

#### Розблокування кронштейна (див. мал. В1)

Після розблокування кронштейна (28) весь механізм ковзання готовий до роботи.

- Притисніть затискний важіль (25) до упору донизу.
- Затискний клин затискного важеля знімає блокування з обох нижніх шарнірів кронштейна.

#### Фіксування кронштейна (див. мал. В2)

Кронштейн відсунутий назад до упору:

- Посуньте кронштейн (28) до упору назад.
  - Обидва верхні шарніри кронштейна знаходяться зараз у вертикальному положенні і закриті.
  - Потягніть затискний важіль (25) догори, щоб затискний клин опинився між двома нижніми шарнірами кронштейна.
  - Таким чином зсунутий назад до упору кронштейн (28) фіксується.
- Кронштейн підтягнутий вперед до упору:
- Потягніть кронштейн (28) до упору вперед.
  - Тепер механізм ковзання повністю витягнутий.
  - Потягніть затискний важіль (25) догори, щоб затискний клин опинився між двома нижніми шарнірами кронштейна.
  - Таким чином зсунутий вперед до упору кронштейн (28) фіксується.

#### Підготовка до роботи

##### Подовження стола (див. мал. С)

При обробці довгих деталей під їх вільний кінець треба що-небудь підкласти або підперти його.

Стіл можна розширити вліво і вправо за допомогою подовжувачів столу (7).

- Поверніть затискний важіль (51) всередину.
- Витягніть подовжувач столу (7) на необхідну довжину назовні (максимально 250 мм).
- Для фіксації подовжувача столу знову поверніть затискний важіль (51) назовні.

**Пересування упорної планки (див. мал. D–E)**

Під час розпилювання під горизонтальними і/або вертикальними кутами необхідно відповідно до напрямку різання витягнути ліву або праву пересувну упорну планку **(5)** назовні або зовсім зняти її.

вертикальний кут розпилювання	горизонтальний кут розпилювання	
0°–47° (ліворуч)	≤ 44° (праворуч/ ліворуч)	– <b>Відпустіть</b> фіксуєчий гвинт <b>(52)</b> . – Витягніть ліву пересувну упорну планку <b>(5)</b> до кінця назовні.
0°–47° (ліворуч)	≥ 45° (праворуч/ ліворуч)	– <b>Відпустіть</b> фіксуєчий гвинт <b>(52)</b> . – Витягніть ліву пересувну упорну планку <b>(5)</b> до кінця назовні. – Підніміть пересувну упорну планку вгору і зніміть її. – <b>Видаліть</b> фіксуєчий гвинт <b>(52)</b> .
0°–47° (праворуч)	≤ 44° (праворуч/ ліворуч)	– <b>Відпустіть</b> фіксуєчий гвинт <b>(52)</b> . – Витягніть праву пересувну упорну планку <b>(5)</b> до кінця назовні. – Підніміть пересувну упорну планку вгору і зніміть її.
0°–47° (праворуч)	≥ 45° (праворуч/ ліворуч)	

**Настроювання демпфування кронштейна (див. мал. F)**

При поставці електроінструмента механізм ковзання кронштейна **(28)** має заводське налаштування без демпфування.

Демпфування механізму ковзання можна налаштувати індивідуально за допомогою демпфера **(53)**: жорстке – контрольовані робочі рухи; м'яке – швидкий розкрій.

- Ослабте обидва гвинти для налаштування демпфування **(54)** за допомогою ключа-шестигранника 4мм **(17)** для **м'якішого** демпфування
- або
- міцно затягніть обидва регулювальні гвинти **(54)** для **жорсткішого** демпфування.

**Закріплення оброблювальної заготовки (див. мал. G)**

Щоб забезпечити оптимально безпечну роботу, треба завжди добре затискувати оброблювальну заготовку. Не обробляйте заготовки, які неможливо затиснути через їх малі розміри.

- Із силою притисніть оброблювану заготовку до упорних планок **(6)** і **(5)**.
- Встроміть додану струбцину **(19)** в один з передбачених отворів **(55)**.
- Відпустіть гвинт-баранчик і припасуйте струбцину до оброблювальної деталі. Знову затягніть гвинт-баранчик.
- Туго затягніть стрижень з різьбою **(57)** і зафіксуйте таким чином заготовку.

**Відпускання заготовки**

- Для відпускання струбцини поверніть стрижень з різьбою **(57)** проти стрілки годинника.

**Налаштування горизонтального і вертикального кута розпилювання**

З метою точного розпилювання, після інтенсивної експлуатації електроінструмента треба перевірити його базові параметри та за потреби підкорегувати їх. Для цього потрібний досвід та відповідний спеціальний інструмент.

Майстерня Bosch виконує таку роботу швидко і надійно.

- ▶ **Перед розпилюванням завжди міцно затягуйте ручку фіксації (11)**. Інакше пиляльний диск може перекоситися в заготовці.

**Настроювання горизонтального кута розпилювання**  
**Настроювання стандартних горизонтальних кутів розпилювання (див. мал. H)**

**Для швидкого і точного настроювання часто використовуваних кутів розпилювання на столі передбачені насічки (15):**

зліва	справа
0°	
45°; 31,6°; 22,5°; 15°	15°; 22,5°; 31,6°; 45°; 60°

- Відпустіть ручку фіксації **(11)**, якщо вона затягнута.
- Потягніть важіль **(12)** та поверніть стіл **(38)** до бажаної насічки ліворуч або праворуч.
- Знову відпустіть важіль. Важіль повинен відчутно увійти в зачеплення в насічку.
- Знову затягніть ручку фіксації **(11)**.

**Настроювання довільних горизонтальних кутів розпилювання (див. мал. I)**

Горизонтальний кут розпилювання можна встановлювати в діапазоні від 52° (ліворуч) до 60° (праворуч).

- Відпустіть ручку фіксації **(11)**, якщо вона затягнута.
- Потягніть важіль **(12)** і одночасно натисніть на фіксаторну дужку **(10)**, щоб вона увійшла в

зацеплення в передбачену для цього канавку. Після цього стіл вільно пересуватиметься.

- Повертайте стіл (38) за допомогою ручки фіксації ліворуч або праворуч, поки індикатор кута (58) не покаже бажаний горизонтальний кут розпилювання.
- Знову затягніть ручку фіксації (11).
- Щоб знову ослабити важіль (12) (для настроювання горизонтальних стандартних кутів розпилювання), потягніть важіль вгору. Фіксаторна дужка (10) повертається в своє початкове положення, а важіль (12) може знову зайти у зацеплення на насічках (15).

#### Настроювання вертикального кута розпилювання

Вертикальний кут розпилювання можна встановлювати в діапазоні від 47° (ліворуч) до 47° (праворуч).

Для швидкого і точного настроювання вертикальних кутів розпилювання, що часто використовуються, передбачені упори для кутів 0°, 22,5°, 45° і 47°.

#### Настроювання лівого вертикального діапазону кутів розпилювання (45° – 0°)

- Витягніть ліву пересувну упорну планку (5) до кінця назовні.
- Відпустіть затиску рукоятку (13).
- Нахиліть кронштейн (28) за рукоятку (1) ліворуч, поки індикатор кута (33) не вкаже потрібний вертикальний кут розпилювання.
- Утримуйте кронштейн (28) в цьому положенні та знову міцно затягніть затиску рукоятку (13). Сила затиснення затиску рукоятки має бути достатньою для того, щоб кронштейн надійно утримувався в своєму положенні при будь-якому вертикальному куті розпилювання.

#### Настроювання правого вертикального діапазону кутів розпилювання (0° – 45°) (див. мал. J)

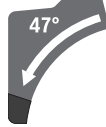
- Витягніть праву пересувну упорну планку (5) до кінця назовні.
- Відпустіть затиску рукоятку (13).
- Трохи нахиліть кронштейн (28) за допомогою рукоятки (1) з положення 0° ліворуч і повертайте поворотну ручку (39), поки не буде досягнутий необхідний вертикальний діапазон кута розпилювання.
- Нахиліть кронштейн (28) за рукоятку (1) праворуч, поки індикатор кута (21) не вкаже потрібний кут розпилювання.
- Утримуйте кронштейн (28) в цьому положенні та знову міцно затягніть затиску рукоятку (13). Сила затиснення затиску рукоятки має бути достатньою для того, щоб кронштейн надійно утримувався в своєму положенні при будь-якому вертикальному куті розпилювання.

#### Настроювання стандартного вертикального кута розпилювання 0°

З метою полегшення повторного настроювання стандартного кута розпилювання 0° поворотна ручка (39) входить в зацеплення в лівому вертикальному діапазоні кута розпилювання.

- Пересуньте кронштейн (28) справа в положення 0°.

#### Настроювання всього вертикального діапазону кутів розпилювання (-47° – +47°)



- Витягніть обидві пересувні упорні планки (5) до кінця назовні.
- Відпустіть затиску рукоятку (13).
- Трохи нахиліть кронштейн (28) за допомогою рукоятки (1) з положення 0° ліворуч і повертайте поворотну ручку (39), поки не буде досягнутий необхідний вертикальний діапазон кута розпилювання.
- Нахиліть кронштейн (28) за рукоятку (1) ліворуч або праворуч, поки індикатор кута (33) або (21) не вкаже потрібний вертикальний кут розпилювання.
- Утримуйте кронштейн (28) в цьому положенні та знову міцно затягніть затиску рукоятку (13). Сила затиснення затиску рукоятки має бути достатньою для того, щоб кронштейн надійно утримувався в своєму положенні при будь-якому вертикальному куті розпилювання.

#### Настроювання стандартного вертикального кута розпилювання 22,5° (див. мал. K)

Потягніть головку (34) до кінця назовні та поверніть її на 90°. Після цього поверніть кронштейн (28) за допомогою рукоятки (1) так, щоб він відчутно зайшов у зацеплення.

#### Початок роботи

##### Увімкнення (див. мал. L)

- Щоб увімкнути електроінструмент, спочатку посуньте фіксатор вимикача (2) всередину, а потім натисніть вимикач (59) і тримайте його натисненим.

**Вказівка:** З міркувань техніки безпеки вимикач (59) не можна зафіксувати, його треба тримати натиснутим протягом всієї роботи.

##### Вимкнення

- Для вимкнення відпустіть вимикач (59).

##### Обмеження пускового струму

Електронне обмеження пускового струму обмежує потужність при вмиканні електроприладу і дозволяє експлуатувати його з запобіжником 16 А.

**Вказівка:** Якщо одразу після вмикання електроінструмент працює на повній кількості обертів, вийшли з ладу обмежувач пускового струму і захист від повторного пуску. Електроприлад необхідно негайно

відправити в сервісну майстерню, адреси див. у розділі «Сервіс та надання консультацій щодо використання продукції».

## Вказівки щодо роботи

### Загальні вказівки щодо розпилювання

- ▶ **Перед розпилюванням завжди міцно затягуйте ручку фіксації (11) і затискну рукоятку (13).** Інакше пиляльний диск може перекоситися в заготовці.
- ▶ **Перед розпилюванням завжди міцно затягуйте ручку фіксації (11) і затискний важіль.** Інакше пиляльне полотно може перекоситися в заготовці.
- ▶ **При всіх роботах з розпилювання спочатку Вам треба переконатися, що пиляльний диск ні при яких умовах не може торкатися упорної планки, струбцини чи інших деталей приладу. Приберіть можливо монтовані додаткові упори або відповідним чином припасуйте їх.**

Захищайте пиляльний диск від ударів і поштовхів. Не натискуйте на пиляльний диск збоку.

Розпилюйте лише матеріали, допущені відповідно до призначення.

Не обробляйте викривлені заготовки. Заготовка завжди повинна мати рівний край для прикладення до упорної планки.

Довгі та важкі заготовки потрібно підперти або підкласти що-небудь під них.

Впевніться у тому, що маятниковий захисний кожух працює належним чином і вільно рухається. Коли кронштейн опускається, маятниковий захисний кожух має відкриватися. Коли кронштейн піднімається, маятниковий захисний кожух має знову закривати пиляльне полотно і фіксуватися у найвищому положенні кронштейна.

## Допустимі розміри заготовки

Максимальні заготовки:

горизонтальний кут розпилювання	вертикальний кут розпилювання	Висота x ширина [мм]	
		Заготовка на упорній планці	Заготовка на дистанційному упорі (приладдя)
0°	0°	104 x 341	110 x 240
45°	0°	104 x 240	110 x 110
0°	45° (ліворуч)	51 x 341	51 x 295
0°	45° (праворуч)	38 x 341	38 x 295
45°	45° (ліворуч)	51 x 240	51 x 200
45°	45° (праворуч)	38 x 240	38 x 200

**Мінімальні заготовки** (= всі заготовки, які можна затискати ліворуч та праворуч від пиляльного полотна за допомогою доданої струбцини (19)): 160 x 335 мм (довжина x ширина)

**Макс. глибина пропилювання (0°/0°):** 104 мм

## Позначення лінії розпилювання (див. мал. М)

Два лазерні промені показують ширину розрізу пиляльного диска. Завдяки цьому заготовку можна точно розташовувати для розпилювання, при цьому не потрібно відкривати маятниковий захисний кожух.

- Увімкніть лазерні промені за допомогою вимикача (60).
- Вирівняйте позначку на заготовці між двох лазерних променів.

**Вказівка:** Перед початком розпилювання перевірте, чи правильно відображається ширина розпилювання Юстирування лазера. Лазерні промені можуть зсунутися, напр., під дією вібрації при інтенсивному використанні.

## Положення оператора (див. мал. N)

- ▶ **Не стійте в одну лінію з пиляльним диском перед електроінструментом, стояти треба завжди збоку в зміщеному відносно пиляльного диска положенні.** Таким чином Ви захистите себе від можливого сіпання.
- Не підставляйте руки і пальці під пиляльний диск, що обертається.
- Не схрещуйте руки перед кронштейном (28).

## Заміна вставних щитків (див. мал. O)

При тривалій експлуатації електроінструмента червоні вставні щитки (9) можуть зношуватися.

Зношені вставні щитки треба поміняти.

- Встановіть електроприлад в робоче положення.
- Викрутіть гвинти (61) за допомогою ключа-шестигранника (4 мм) (17) і витягніть старі вставні щитки.
- Вложіть новий правий вставний щиток.
- За допомогою гвинтів (61) прикрутіть вставний щиток якомога правіше, щоб по всій довжині можливого горизонтального просування пиляльний диск не торкався вставного щитка.
- Зробіть те саме для нового лівого вставного щитка.

## Розпилювання

### Розпилювання без горизонтального пересування супорта (торцювання) (див. мал. P)

- Відтягніть кронштейн (28) до упору назад і зафіксуйте його в цьому положенні. Переконайтеся в тому, що обмежувач глибини (30) до упору притиснутий всередину, а юстирувальний гвинт (29) при пересуванні кронштейна проходить через отвір, не торкаючись обмежувача глибини.
- Затисніть оброблювану заготовку відповідно до її розмірів.
- За потреби встановіть необхідний кут розпилювання (горизонтальний та/або вертикальний).
- Увімкніть електроінструмент.
- Повільно опустіть кронштейн (28) за рукоятку (1).
- Розпилюйте оброблювану заготовку з рівномірною подачею.
- Вимкніть електроінструмент і зачекайте, поки пиляльне полотно повністю не зупиниться.
- Повільно підніміть кронштейн (28) вгору.

### Розпилювання з горизонтальним пересуванням супорта (див. мал. Q)

- **Добре тримайте рукоятку перед увімкненням пилки і під час всього процесу розпилювання. Під час розпилювання контрольовано пересувайте кронштейн.** Зважаючи на надзвичайну маневреність кронштейна, мить неувважності може призвести до серйозних травм.
- Розблокуйте кронштейн (28). Підтягнувши та відсунувши кронштейн (28), перевірте, чи готовий увесь механізм ковзання до роботи.
- Затисніть оброблювану заготовку відповідно до її розмірів.
- За потреби встановіть необхідний кут розпилювання (горизонтальний та/або вертикальний).
- Відсуньте кронштейн (28) за рукоятку (1) від упорної планки (6) настільки, щоб пиляльне полотно опинилося перед заготовкою.
- Увімкніть електроінструмент.
- Повільно опустіть кронштейн (28) за рукоятку (1).
- Тепер притисніть кронштейн в напрямку упорної планки (28) (6) та розпиляйте заготовку з рівномірною подачею.
- Вимкніть електроінструмент і зачекайте, поки пиляльне полотно повністю зупиниться.
- Повільно підніміть кронштейн (28) вгору.

### Розпилювання заготовок однакової довжини (див. мал. R)

Для простого розпилювання заготовок однакової довжини можна використовувати поздовжній упор (36) (приладдя).

Поздовжній упор можна монтувати з обох боків подовжувача стола (7).

- Відпустіть фіксуєчий гвинт (35) і поверніть поздовжній упор (36) до затисного гвинта (62).
- Знову затягніть фіксуєчий гвинт (35).
- Встановіть подовжувач стола (7) на необхідну довжину.

### Настроювання обмежувача глибини (випилювання пазів) (див. мал. S)

Обмежувач глибини необхідно переналаштувати, якщо Ви збираєтесь випилювати пази або використовувати дистанційний упор.

- Поверніть обмежувач глибини (30) назовні.
- Поверніть кронштейн (28) за рукоятку (1) в потрібне положення.
- Відрегулюйте юстирувальний гвинт (29) так, щоб його кінець торкався обмежувача глибини (30).
- Повільно підніміть кронштейн (28) догори.

### Особливі заготовки

Щоб розпилювати вигнутий або круглий матеріал, треба особливим чином зафіксувати його, щоб він не совався. На лінії розпилювання не повинно бути щілин між оброблюваним матеріалом, упорною планкою і столом. За необхідністю виготуйте спеціальне кріплення.

## Обробка профільний рейок

Профільні рейки можна обробляти двома способами:

положення оброблюваного матеріалу	плітус	стельова рейка
– вертикальне приставлення до упорної шини		
– горизонтальне розташування на столі		

Крім того, в залежності від ширини профільної рейки розпилювання можна здійснювати з підтягуванням або без нього.

Спочатку завжди перевіряйте встановлений кут розпилювання (горизонтальний і/або вертикальний) на непотрібному куску деревини.

### Перевірка і настройка базових параметрів

З метою точного розпилювання, після інтенсивної експлуатації електроінструмента треба перевірити його базові параметри та за потреби підкорегувати їх. Для цього потрібний досвід та відповідний спеціальний інструмент.

Майстерня Bosch виконує таку роботу швидко і надійно.

### Юстирування лазера

**Вказівка:** Для перевірки функції лазера електроінструмент треба підключити до джерела живлення.

► **Під час юстування лазера (напр., при пересуванні кронштейна) ніколи не натискайте на вимикач.**

Независимий запуск електроінструменту може призвести до травм.

- Встановіть електроінструмент в робоче положення.
- Поверніть стіл (38) до насічки (15) 0°. Важіль (12) повинен відчутно увійти в зачеплення в насічці.

**Перевірка (див. мал. Т1)**

- Накресліть на заготовці пряму лінію розпилювання.
- Повільно опустіть кронштейн (28) за рукоятку (1).
- Вирівняйте заготовку так, щоб зуби пиляльного диска були направлені точно по лінії розпилювання.
- Міцно притримуючи заготовку в цьому положенні, повільно підніміть кронштейн.
- Міцно затисніть заготовку.
- Увімкніть лазерні промені за допомогою вимикача (60).

Лазерні промені повинні по всій своїй довжині зліва та справа знаходитися на однаковій відстані від позначеної на заготовці лінії розпилювання, включаючи і коли кронштейн рухається вниз.

**Зняття захисного ковпачка лазера (див. мал. Т2)**

- Відпустіть обидва гвинти (63) захисного ковпачка лазера (27) за допомогою ключа-шестигранника (4 мм) (17).

**Вказівка:** Щоб дістатися до переднього гвинта захисного ковпачка лазера, необхідно трохи опустити кронштейн вниз, щоб можна було просунути ключ для гвинтів з внутрішнім шестигранником через один із шліців в м'ягкому захисному кожусі.

**Настроювання збігання (див. мал. Т3)**

- Зніміть захисний ковпачок лазера (27).

1. Налаштування правого лазерного променя:

- Повертайте правий регулювальний гвинт (64) ключом-шестигранником (18) до тих пір, поки правий лазерний струмінь не буде по всій довжині розташований паралельно лінії розпилювання на оброблюваній заготовці.  
При цьому лівий лазерний промінь також пересувається.

Обертанням проти стрілки годинника лазерний промінь пересувається зліва направо, обертанням за стрілкою годинника лазерний промінь пересувається справа наліво.

2. Налаштування лівого лазерного променя:

- Повертайте передній регулювальний гвинт (64) ключом-шестигранником (18), поки лівий лазерний промінь не знаходиться на тій же відстані від позначеної на заготовці лінії розпилювання, що і правий лазерний промінь.

Обертанням проти стрілки годинника лазерний промінь пересувається зліва направо, обертанням за стрілкою годинника лазерний промінь пересувається справа наліво.

- Знову поставте захисний ковпачок лазера (27).

**Настроювання паралельності (див. мал. Т4)**

- Зніміть захисний ковпачок лазера (27).
- Відпустіть кріпильний гвинт (65) (прибл. на 1–2 оберти) за допомогою ключа-шестигранника (18). Гвинт не треба викручувати повністю.
- Пересуньте монтажну плиту лазера праворуч або ліворуч, так, щоб лазерні промені по всій своїй довжині проходили паралельно до позначеної на заготовці лінії розпилювання.
- Притримуйте монтажну плиту лазера в цьому положенні і затягніть кріпильний гвинт (65).
- Після настроювання ще раз перевірте, наскільки лазерний промінь збігається з лінією розпилювання. У разі необхідності ще раз вирівняйте лазерні промені за допомогою регулювальних гвинтів (64).
- Знову поставте захисний ковпачок лазера (27).

**Настроювання бічного відхилення при пересуванні кронштейна (див. мал. Т5)**

- Зніміть захисний ковпачок лазера (27).
- Відпустіть обидва кріпильні гвинти (66) (прибл. на 1–2 оберти) за допомогою ключа-шестигранника (18). Гвинти не треба викручувати повністю.
- Перемістіть корпус лазера праворуч або ліворуч, щоб при пересуванні кронштейна вниз лазерні промені більше не відхилялися вбік.
- Після настроювання ще раз перевірте, наскільки лазерний промінь збігається з лінією розпилювання. У разі необхідності ще раз вирівняйте лазерні промені за допомогою регулювальних гвинтів (64).
- Притримуйте корпус лазера в цьому положенні та знову затягніть кріпильні гвинти (66).
- Знову поставте захисний ковпачок лазера (27).

**Настроювання стандартного вертикального кута розпилювання 0°**

- Встановіть електроприлад в положення як для транспортування.
- Поверніть стіл (38) до насічки (15) 0°. Важіль (12) повинен відчутно увійти в зачеплення в насічці.

**Перевірка (див. мал. U1)**

- Встановіть кутовий калібр на 90° і покладіть його на стіл (38).

Плече кутового калібру повинно по всій довжині збігатися з пиляльним диском (40).

**Настроювання (див. мал. U2)**

- Відпустіть затискну рукоятку (13).
- Відпустіть обидва регулювальні гвинти (67) (мінімум на 1 оберт) за допомогою торцевого гайкового ключа (10 мм).
- Відпустіть регулювальний гвинт (69) (прибл. на 3 оберти) за допомогою ключа-шестигранника (4 мм) (17).
- Затягуйте або відпускайте регулювальний гвинт (68) за допомогою ключа-шестигранника (4 мм) (17) о тих пір, поки плече кутового калібру не буде по всій довжині збігатися з пиляльним диском.



- Знову туго затягніть затискну рукоятку **(13)**. Після цього знову затягніть спочатку регулювальний гвинт **(69)**, а потім регулювальні гвинти **(67)**.

Якщо після закінчення настроювання індикатори кута **(33)** та **(21)** не будуть співпадати з позначками 0° шкали **(32)**, послабте кріпильні гвинти індикаторів кута за допомогою хрестоподібної викрутки та вирівняйте індикатори кута за позначками 0°.

#### Настроювання стандартного вертикального кута розпилювання 45° (ліворуч)

- Встановіть електроприлад в робоче положення.
- Поверніть стіл **(38)** до насічки **(15)** 0°. Важіль **(12)** повинен відчутно увійти в зачеплення в насічці.
- Витягніть ліву пересувну упорну планку **(5)** до кінця назовні.
- Відпустіть затискну рукоятку **(13)** та нахиліть кронштейн за ручку **(1)** до упору ліворуч (45°).

#### Перевірка (див. мал. V1)

- Встановіть кутовий калібр на 45° і покладіть його на стіл **(38)**.

Плече кутового калібру повинно по всій довжини збігатися з пиляльним диском **(40)**.

#### Настроювання (див. мал. V2)

- Затягуйте або відпускайте регулювальний гвинт **(70)** за допомогою вилкового гайкового ключа (8 мм) до тих пір, поки плече кутового калібру не буде по всій довжині збігатися з пиляльним диском.
- Знову туго затягніть затискну рукоятку **(13)**.

Якщо після закінчення настроювання індикатори кута **(33)** і **(21)** будуть знаходитися не в одну лінію з позначками 45° шкали **(32)**, спочатку ще раз перевірте настройку для вертикального кута розпилювання 0° і індикатори кута. Після цього ще раз повторіть настройку для вертикального кута розпилювання 45°.

#### Настроювання стандартного вертикального кута розпилювання 45° (праворуч)

- Встановіть електроприлад в робоче положення.
- Поверніть стіл **(38)** до насічки **(15)** 0°. Важіль **(12)** повинен відчутно увійти в зачеплення в насічці.
- Витягніть праву пересувну упорну планку **(5)** до кінця назовні.
- Відпустіть затискну рукоятку **(13)**.
- Трохи нахиліть кронштейн за допомогою рукоятки **(1)** з положення 0° ліворуч і повертайте поворотну ручку **(39)**, поки не буде досягнутий правий вертикальний діапазон кута розпилювання.
- Нахиліть кронштейн за рукоятку **(1)** до упору праворуч (45°).

#### Перевірка (див. мал. W1)

- Встановіть кутовий калібр на 135° і покладіть його на стіл **(38)**.

Плече кутового калібру повинно по всій довжини збігатися з пиляльним диском **(40)**.

#### Настроювання (див. мал. W2)

- Затягуйте або відпускайте регулювальний гвинт **(71)** за допомогою вилкового гайкового ключа (8 мм) до тих пір, поки плече кутового калібру не буде по всій довжині збігатися з пиляльним диском.
- Знову туго затягніть затискну рукоятку **(13)**.

Якщо після закінчення настроювання індикатори кута **(33)** і **(21)** будуть знаходитися не в одну лінію з позначками 45° шкали **(32)**, спочатку ще раз перевірте настройку для вертикального кута розпилювання 0° і індикатори кута. Після цього ще раз повторіть настройку для вертикального кута розпилювання 45°.

#### Вирівнювання шкали для горизонтальних кутів розпилювання

- Встановіть електроприлад в робоче положення.
- Поверніть стіл **(38)** до насічки **(15)** 0°. Важіль **(12)** повинен відчутно увійти в зачеплення в насічці.

#### Перевірка (див. мал. X1)

- Встановіть кутовий калібр на 90° і покладіть його між упорною планкою **(6)** і пиляльним диском **(40)** на стіл **(38)**.

Плече кутового калібру повинно по всій довжини збігатися з пиляльним диском **(40)**.

#### Настроювання (див. мал. X2)

- Відпустіть всі чотири регулювальні гвинти **(72)** за допомогою ключа-шестигранника (4 мм) **(17)** та повертайте стіл **(38)** разом зі шкалою **(37)** до тих пір, поки плече кутового калібру не буде по всій довжині збігатися з пиляльним полотном.
- Знову затягніть гвинти.

Якщо після настроювання індикатор кута **(58)** не буде збігатися з позначкою 0° на шкалі **(37)**, за допомогою хрестоподібної викрутки відпустіть гвинт **(73)** та вирівняйте індикатор кута за позначкою 0°.

#### Регулювання сили затиснення затискного важеля **(13)** (див. мал. Y)

Силу затиснення затискного важеля **(13)** можна регулювати.

#### Перевірка

- Сила затиснення затискної рукоятки має бути достатньою для того, щоб кронштейн надійно утримувався в своєму положенні при будь-якому вертикальному куті розпилювання.

#### Настроювання

- Відпустіть затискну рукоятку **(13)**.
- Поверніть регулювальний гвинт **(74)** за допомогою торцевого гайкового ключа (17 мм) проти стрілки годинника, щоб зменшити силу затиснення, або за стрілкою годинника, щоб збільшити силу затиснення.
- Встановіть вертикальний кут різання, знову затягніть затискну рукоятку **(13)** і перевірте, чи досягнута необхідна сила затиснення.

## Транспортування (див. мал. Z)

Перш ніж транспортувати електроінструмент, треба виконати такі дії:

- Відтягніть кронштейн **(28)** до упору назад і зафіксуйте його в цьому положенні.
- Переконайтеся в тому, що обмежувач глибини **(30)** до упору притиснутий всередину, а юстирувальний гвинт **(29)** при пересуванні кронштейна проходить через отвір, не торкаючись обмежувача глибини.
- Опустіть кронштейн, поки транспортний фіксатор **(31)** не можна буде повністю втиснути всередину
- Посуньте подовжувачі столу **(7)** до упору в напрямку центру столу.
- Встановіть вертикальний кут розпилювання на 0° і затисніть затискну рукоятку **(13)**.
- Поверніть стіл **(38)** до упору ліворуч та затягніть ручку фіксації **(11)**.
- Зв'яжіть шнур живлення за допомогою стрічки-липучки **(75)**.
- Зніміть все приладдя, яке не можна міцно монтувати на електроінструменті.
- За можливості переносьте пиляльні полотна, якими ви не користуєтесь, в закритих ємностях.
- Щоб переносити електроінструмент, беріться за нього за глибини для рук **(16)** збоку на столі.

► Для транспортування електроінструмента використовуйте тільки пристосування для транспортування та в жодному разі не використовуйте для цього захисні пристрої, кронштейн або рукоятку .

## Технічне обслуговування і сервіс

### Технічне обслуговування і очищення

- Перед будь-якими маніпуляціями з електроприладом витягніть штепсель з розетки.
- Для якісної і безпечної роботи тримайте електроприлад і вентиляційні отвори в чистоті.

Якщо треба поміняти під'єднувальний кабель, це треба робити на фірмі **Bosch** або в сервісній майстерні для електроінструментів **Bosch**, щоб уникнути небезпек.

Маятниковий захисний кожух має завжди вільно пересуватися і самостійно закриватися. З цієї причини завжди тримайте зону навколо маятникового захисного кожуха в чистоті.

Після кожної робочої операції здувайте пил і стружку стисненим повітрям або змітайте їх щіточкою.

- Регулярно прочищайте ковзний ролик **(20)** та кронштейн **(28)**.

### Приладдя

	Артикульний номер
Струбцина	1 609 B06 203

	Артикульний номер
Вставні щитки	1 609 B04 470
Мішок для пилу	1 609 B05 010
Відсмоктувальний адаптер	2 607 001 977
Верстак GTA 2500 W	0 601 B12 100
Верстак GTA 3800	0 601 B24 000
Пилосос для всмоктування деревного пилу та стружки GAS 35 M AFC	0 601 9C3 100

### Пиляльні диски для дерева, плит, панелей і рейок

Пиляльний диск 305 x 30 мм, 60 зубів	2 608 641 768
--------------------------------------	---------------

### Пиляльні диски для пластмаси і кольорових металів

Пиляльний диск 305 x 30 мм, 96 зубів	2 608 642 099
--------------------------------------	---------------

Пиляльний диск 305 x 30 мм, 96 зубів	2 608 640 453
--------------------------------------	---------------

### Пиляльні диски для всіх видів ламінованих підлогових покриттів

Пиляльний диск 305 x 30 мм, 96 зубів	2 608 642 137
--------------------------------------	---------------

## Сервіс і консультації з питань застосування

В сервісній майстерні Ви отримаєте відповідь на Ваші запитання стосовно ремонту і технічного обслуговування Вашого продукту. Малюнки в деталях і інформацію щодо запчастин можна знайти за адресою: [www.bosch-pt.com](http://www.bosch-pt.com) Команда співробітників Bosch з надання консультацій щодо використання продукції із задоволенням відповість на Ваші запитання стосовно нашої продукції та приладдя до неї.

При всіх додаткових запитаннях та замовленні запчастин, будь ласка, зазначайте 10-значний номер для замовлення, що стоїть на паспортній таблиці продукту.

Гарантійне обслуговування і ремонт електроінструменту здійснюються відповідно до вимог і норм виготовлювача на території всіх країн лише у фірмових або авторизованих сервісних центрах фірми «Роберт Бош». ПОПЕРЕДЖЕННЯ! Використання контрафактної продукції небезпечно в експлуатації і може мати негативні наслідки для здоров'я. Виготовлення і розповсюдження контрафактної продукції переслідується за Законом в адміністративному і кримінальному порядку.

### Україна

Бош Сервісний Центр електроінструментів  
вул. Країна 1  
02660 Київ 60  
Тел.: +380 44 490 2407  
Факс: +380 44 512 0591  
E-Mail: [pt-service@ua.bosch.com](mailto:pt-service@ua.bosch.com)  
[www.bosch-professional.com/ua/uk](http://www.bosch-professional.com/ua/uk)

Адреса Регіональних гарантійних сервісних майстерень за-значена в Національному гарантійному талоні.

**Адреси інших сервісних центрів наведено нижче:**

www.bosch-pt.com/serviceaddresses

**Утилізація**

Електроприлади, приладдя і упаковку треба здавати на екологічно чисту повторну переробку.



Не викидайте електроінструменти в побутове сміття!

**Лише для країн ЄС:**

Відповідно до Європейської директиви 2012/19/EU щодо відпрацьованих електричних і електронних приладів і її перетворення в національне законодавство непридатні до вживання електроінструменти треба збирати окремо і здавати на екологічно чисту рекуперацію.

При неправильній утилізації відпрацьовані електричні та електронні прилади можуть мати шкідливий вплив на навколишнє середовище та здоров'я людини через можливу наявність небезпечних речовин.

- тоқ сымы бұзылған немесе оқшаулаусыз болса, пайдаланбаңыз
- өнім корпусынан тікелей түтін шықса, пайдаланбаңыз

**Пайдаланушының мүмкін қателіктері**

- тұтқасы мен корпусы бұзылған болса, өнімді пайдаланбаңыз
- жауын – шашын кезінде сыртта пайдаланбаңыз
- корпус ішіне су кірсе құрылғыны қосушы болмаңыз

**Шекті күй белгілері**

- тоқ сымының тозуы немесе зақымдануы
- өнім корпусының зақымдалуы

**Қызмет көрсету түрі мен жиілігі**

- Әр пайдаланудан соң өнімді тазалау ұсынылады.

**Сақтау**

- құрғақ жерде сақтау керек
- жоғары температура көзінен және күн сәулелерінің әсерінен алыс сақтау керек
- сақтау кезінде температураның кенет ауытқуынан қорғау керек
- орамасыз сақтау мүмкін емес
- сақтау шарттары туралы қосымша ақпарат алу үшін МЕМСТ 15150-69 (шарт 1) құжатын қараңыз
- +5-ден +40 °C-қа дейін температурасында қоймада өндірушінің қаптамасында сақтаңыз. Салыстырмалы ылғалдылық 80 % -дан аспауы тиіс.

**Тасымалдау**

- тасымалдау кезінде өнімді құлатуға және кез келген механикалық ықпал етуге қатаң тыйым салынады
- босату/жүктеу кезінде пакетті қысатын машиналарды пайдалануға рұқсат берілмейді
- тасымалдау шарттары талаптарын МЕМСТ 15150-69 (5 шарт) құжатын оқыңыз
- Қоршаған орта температурасы –50 °C-тан +50 °C-қа дейін тасымалдау рұқсат етілген. Салыстырмалы ылғалдылық 100 % -дан аспауы тиіс.

**Қазақ**

## Еуразия экономикалық одағына (Кеден одағына) мүше мемлекеттер аумағында қолданылады

Өндірушінің өнім үшін қарастырған пайдалану құжаттарының құрамында пайдалану жөніндегі осы нұсқаулық, сонымен бірге қосымшалар да болуы мүмкін.

Сәйкестікті растау жайлы ақпарат қосымшада бар.

Өнімді өндірген мемлекет туралы ақпарат өнімнің корпусында және қосымшада көрсетілген.

Өндірілген мерзімі Нұсқаулық мұқабасының соңғы бетінде көрсетілген.

Импортерге қатысты байланыс ақпарат өнім қаптамасында көрсетілген.

**Өнімді пайдалану мерзімі**

Өнімнің қызмет ету мерзімі 7 жыл. Өндірілген мерзімнен бастап (өндіру күні зауыт тақтайшасында жазылған) істетпей 5 жыл сақтағаннан соң, өнімді тексеру (сервистік тексеру) пайдалану ұсынылмайды.

Көрсетілген қызмет ету мерзімі тұтынушы аталмыш нұсқаулықтың талаптарын орындаған жағдайда ғана жарамды болады.

**Істен шығу себептерінің тізімі**

- көп ұшқын шықса, пайдаланбаңыз
- қатты діріл кезінде пайдаланбаңыз

**Қауіпсіздік нұсқаулары****Электр құралдары үшін жалпы қауіпсіздік нұсқаулары****4 ЕСКЕРТУ**

**Осы электр құралының жинағындағы ескертулерді,**

**нұсқауларды, суреттерді және сипаттамаларды оқыңыз.** Барлық техникалық қауіпсіздік нұсқаулықтарын орындамау тоқтың соғуына, өрт және/немесе ауыр жарақаттануларға алып келуі мүмкін.

**Болашақ жұмыстар үшін қауіпсіздік нұсқаулықтары мен ескертпелерді сақтап қойыңыз.**

Қауіпсіздік нұсқаулықтарында пайдаланылған Электр құрал атауының желіден қуат алатын электр құралдарына (желілік кабелі менен) және аккумуляторден қуат алатын электр құралдарына (желілік кабелі жоқ) қатысы бар.

### Жұмыс орнының қауіпсіздігі

- ▶ **Жұмыс орнын таза және жарық ұстаңыз.** Ластанған және қараңғы жайларда сәтсіз оқиғалар болуы мүмкін.
- ▶ **Электр құрылғысын жарылатын атмосферада пайдаланбаңыз, мысалы, жанатын сұйықтық, газ немесе шаң бар болғанда.** Электр құрал ұшқындарды жасайды, ал олар шаң немесе буларды жандыруы мүмкін.
- ▶ **Балалар мен бақылаушыларды электр құралынан алыс ұстаңыз.** Алданулар бақылау жоғалуына алып келуі мүмкін.
- ▶ Жабдық тұрмыстық жағдайларда, коммерциялық аймақтарда және қоғамдық жерлерде, зиянды және қауіпті өндірістік факторлар жоқ кіші электр тұтынуы бар өндірістік аймақтарында жұмыс істеу үшін арналған.

### Электр қауіпсіздігі

- ▶ **Электр айырлары розеткаға сай боулы тиіс.** Айырды ешқашан ешқандай тәрізде өзгертпеңіз. Жерге қосылған электр құралдарымен адаптер айырларын пайдаланбаңыз. Өзгертілмеген айырлар мен сәйкес розеткалар электр түйіқталуының қауіпін төмендетеді.
- ▶ **Құбырлар, радиаторлар, плиталар мен суытқыштар сияқты жерге қосылған беттерге тимеңіз.** Денеңіз жерге қосылған болса жоғары тоқ соғу қауіпі пайда болады.
- ▶ **Электр құралдарды жаңбырда немесе ылғалды қоршауда пайдаланбаңыз.** Электр құралына кірген су тоқ соғу қауіпін жоғарылатады.
- ▶ **Кабельді тиісті болмаған ретте пайдаланбаңыз.** Кабельді электр құралын тасу, көтеру немесе тоқтан шығару үшін пайдаланбаңыз. Кабельді ыстықтық, май, өткір қырлар және жылжымалы бөлшектерден алыс ұстамаңыз. Зақымдалған немесе бытысып кеткен кабель тоқ соғу қауіпін жоғарылатады.
- ▶ **Электр құралын сыртта пайдаланғанда сыртқы жайлар үшін сай кабельді пайдаланыңыз.** Сыртта пайдалануға жарамды кабельді пайдалану тоқ соғу қауіпін төмендейді.
- ▶ **Егер электр құралын ылғалды жерде пайдалану керек болса, онда қорғайтын өшіру құрылғысы (RCD) арқылы қорғалған тоқ желісін пайдаланыңыз.** RCD пайдалану тоқ соғу қауіпін төмендетеді.

### Жеке қауіпсіздік

- ▶ **Электр құралды пайдалануда абай болыңыз, жұмысыңызды бақылаңыз және парасатты пайдаланыңыз.** Электр құралды шаршаған кезде немесе есірткі, алкоголь немесе дәрі әсер еткен кезде пайдаланбаңыз. Электр құралын пайдалану кезінде аңсыздық ауыр жеке жарақаттануға алып келуі мүмкін.

- ▶ **Жеке қорғайтын жабдықтарды пайдаланыңыз. Әрдайым көз қорғанысын тағыңыз.** Шаң маскасы, сырғанбайтын қауіпсіздік аяқ киімдері, шлем немесе есту қорғаныштары сияқты қорғағыш жабдықтары тиісті жағдайларда қолданып жеке жарақаттануларды кемейтеді.
- ▶ **Кездейсоқ іске қосылудың алдын алу. Тоқ көзіне және/немесе батареялар жинағына қосудан алдын, құралды көтеру немесе тасудан алдын өшіргіш өшік күйде болуына көз жеткізіңіз.** Электр құралын саусақты өшіргішке қойып тасу немесе қосқышы қосулы электр құралын тоққа қосу сәтсіз оқиғаға алып келуі мүмкін.
- ▶ **Электр құралын қосудан алдын келген реттеу сынасын немесе кілтті алып қойыңыз.** Электр құралының айналатын бөлігінде қалған кілт немесе сына жеке жарақаттануға алып келуі мүмкін.
- ▶ **Көп күш істетпеңіз. Әрдайым тиісті таяныш пен тең салмақтылықты сақтаңыз.** Бұл күтілмеген жағдайларда электр құралдың бақылануын сақтағайды.
- ▶ **Тиісті киім киіңіз. Бос киім мен әшекейлерді киймеңіз. Шашыңыз бен киімдерді жылжымалы бөлшектерден алыс ұстаңыз.** Бос киімдер, әшекейлер немесе ұзын шаш жылжымалы бөлшектер арқылы тартылуы мүмкін.
- ▶ **Егер шаң шығарып жинау жабдықтарына қосу құрылғылары берліген болса, онда олар қосулы болуына және тиісті ретте қолдануына көз жеткізіңіз.** Шаң жинауды пайдалану шаңға байланысты зияндарды кемейтеді.
- ▶ **Аспаптарды жиі пайдаланып жақсы білгеннен соң масайрап кетпей қауіпсіздік принциптерін елемей отырмаңыз.** Абайсыз әрекет секунд ішінде ауыр жарақаттануға алып келуі мүмкін.
- ▶ **НАЗАР АУДАРЫҢЫЗ!** Энергиямен жабдықтаудың толықтай не жекелей тоқтатылуы немесе энергиямен жабдықтауды басқару тізбегінің ақаулануы салдарынан электр құралының жұмысында кідіріс пайда болған жағдайда, бұғатталмағандығына көз жеткізіп (болған жағдайда) барып, ажыратқышты Выкл. (Өшіру) қалпына келтіріңіз. Желілік ашаны розеткадан шығарыңыз немесе алып – салмалы аккумуляторды ажыратыңыз. Осы әрекет арқылы бақыланбайтын қайта іске қосылудың алдын аласыз.
- ▶ Аталмыш пайдалану жөніндегі нұсқаулыққа сәйкес білікті қызметкерлер құрамына электр құралын реттеу, монтаждау, қолданысқа енгізу және оған қызмет көрсету әрекеттерімен таныс тұлғалар жатады.
- ▶ Электр құралымен жұмыс істеуге 18 жасқа толған, техникалық сипаттаманы, пайдалану жөніндегі нұсқаулықты және қауіпсіздік ережелерін оқып шыққан тұлғаларға рұқсат етіледі.
- ▶ Дене, сезім немесе ақыл-ой қабілеттері шектеулі немесе тәжірибесі мен білімі жеткіліксіз адамдар олардың қауіпсіздігі үшін жауапты тұлғаның бақылауында болмаса немесе электр құралын

пайдалану бойынша нұсқау алмаған болса, бұйымды пайдаланбауы тиіс.

#### Электр құралдарын пайдалану және күту

- ▶ **Құралды аса көп жүктемеңіз. Жұмысыңыз үшін жарамды электр құралын пайдаланыңыз.** Жарамды электр құралымен керекті жұмыс аймағында дұрыс әрі сенімді жұмыс істейсіз.
- ▶ **Ажыратқышы дұрыс емес электр құралын пайдаланбаңыз.** Қосуға немесе өшіруге болмайтын электр құралы қауіпті болып, оны жөндеу қажет болады.
- ▶ **Жабдықтарды реттеу, бөлшектерін алмастыру немесе электр құралдарын қоймаға қою алдында, ашаны қуат көзінен ажыратыңыз және/немесе аккумуляторы алмалы-салмалы болса, оны электр құралынан алып тастаңыз.** Бұл сақтық әрекеті электр құралдың байқаусыз қосылуына жол бермейді.
- ▶ **Пайдаланылмайтын электр құралдарды балалар қолы жетпейтін жайға қойыңыз. Осыларды білмейтін немесе осы ескертпелерді оқымаған адамдарға бұл құралды пайдалануға жол бермеңіз.** Тәжірибесіз адамдар қолында электр құралдары қауіпті болады.
- ▶ **Электр құралдарын мен керек-жарақтарын ұқыпты күтіңіз. Қозғалмалы бөлшектердің кедергісіз істеуіне және кептеліп қалмауына, бөлшектердің ақаусыз немесе зақымдалмаған болуына, электр құралының зақымдалмағанына көз жеткізіңіз. Зақымдалған бөлшектері бар құралды пайдаланудан алдын жөндеңіз.** Электр құралдарының дұрыс күтілмеуі жазатайым оқиғаларға себеп болып жатады.
- ▶ **Кескіш аспаптарды өткір және таза күйде сақтаңыз.** Дұрыс күтілген және кескіш жиектері өткір кескіш аспаптар аз кептеліп, кесілетін бетке оңай бағытталады.
- ▶ **Электр құралын, жабдықтарды, алмалы-салмалы аспаптарды және т.б. осы нұсқауларға сай пайдаланыңыз. Сонымен жұмыс шарттарымен орындайтын әрекеттерге назар аударыңыз.** Электр құралдарын арналмаған жұмыстарда пайдалану қауіпті.
- ▶ **Қолтұтқалар мен қармау беттерін құрғақ, таза және май мен ластан таза ұстаңыз.** Сырғанақ қолтұтқалар мен қармау беттері күтілмеген жағдайларда сенімді қолдану мен бақылауға жол бермейді.

#### Қызмет көрсету


- ▶ **Электр құралына маманды жөндеуші тек бірдей қосалқы бөлшектермен қызмет көрсетуі керек.** Бұл электр құралының қауіпсіздігін сақталуын қамтамасыз етеді.

#### Бұрыштық ара үшін қауіпсіздік нұсқаулары

- ▶ **Бұрыштық ара ағаш немесе ағаш сияқты өнімдерді аралауға арналған, оларды абразивті кесу дөңгелектерімен брус, шыбық, шеге және т.б.**

сияқты темір материалдарды аралауға пайдалану мүмкін емес. Абразивті аралаудағы ұшқындар төменгі тіреуішті, ішпек және басқа бөлшектерді жандырады.

- ▶ **Дайындаманы ұстау үшін мүмкін болса қысқыштарды пайдаланыңыз. Дайындаманы қолмен ұстасаңыз, қолыңызды ара дискісінен кемінде 100 мм қашықтықта ұстаңыз. Қысу үшін немесе қолмен ұстау үшін тым кіші бөлшектерді кесу үшін бұл араны пайдаланбаңыз.** Егер қолыңыз ара дискісіне тым жақын болса, дискіге тиюден шығатын ұшқындардан жарақаттану қауіпі жоғары болады.
- ▶ **Дайындама тұрақты болып тіреуіш пен үстелге қысылуы немесе тірелуі керек. Дайындаманы дискіге жылжытпаңыз немесе қолмен апармаңыз.** Қысылмаған немесе жылжымалы дайындамалар жоғары жылдамдықта лақтырылып жарақаттауы мүмкін.
- ▶ **Араны дайындамаға басыңыз. Араны дайындамадан тартпаңыз. Кесік істеу үшін ара басын көтеріп, дайындама жоғарысынан кеспей өткізіңіз, қозғалтқышты іске қосыңыз, ара басын төмен басып, араны дайындамаға басыңыз.** Тартып аралау ара дискісін дайындама үстіне шығарып, дискіні операторға қарай лақтыруы мүмкін.
- ▶ **Қолыңызды ешқашан ара дискісінің алдында немесе артында кесу сызығына қоймаңыз.** Басқа қолмен дайындаманы ұстау, мысалы, дайындаманы ара дискісінің оң жағында сол қолмен ұстау немесе терісі өте қауіпті.
- ▶ **Ешқашан қолыңызды ағаш жоңқаларын немесе басқа себептен дискі айналып тұрғанда ара дискісіне 100 мм-ден жақын тіреуіш арқасына апармаңыз.** Айналып тұрған араның жақындығы дұрыс айқындалмай сіз қатты жарақаттануыңыз мүмкін.
- ▶ **Кесуден алдын дайындаманы тексеріңіз. Егер дайындама қисайтылған немесе деформацияланған болса, оны сыртқы қисайтылған жағымен тіреуішке қысыңыз. Әрдайым кесік бойы дайындама, тіреуіш және үстел арасында аралық болмауына көз жеткізіңіз.** Бұрылған немесе қисайған дайындамалар ширап, жылжып не айналып тұрған ара дискісін қысып қалуы мүмкін. Дайындамада шеге немесе басқа бөгде денелер болмауы тиіс.
- ▶ **Үстел барлық аспаптар, ағаш жоңқалары т.б. бос болмағанша араны пайдаланбаңыз.** Кіші сынықтар немесе бос ағаш бөлшектері не басқа нысандар айналып тұрған дискіге тисе, олар жоғары жылдамдықпен лақтырылуы мүмкін.
- ▶ **Бір уақытта тек бір ғана дайындаманы аралаңыз.** Жинап қойылған бірнеше дайындамалар дұрыс қысылмай не бекітілмей аралау кезінде дискіні қысуы немесе жылжуы мүмкін.
- ▶ **Пайдаланудан алдын бұрыштық араның тегіс, тұрақты жұмыс аймағына бекітілуін немесе**

- орналастырылуын қамтамасыз етіңіз. Тегіс және тұрақты жұмыс аймағы бұрыштық араның қимылдап кету қаупін кемітеді.
- ▶ **Жұмысыңызды жоспарлаңыз. Еңіс немесе көлбеу бұрышының параметрін өзгерткеніңізде, реттелетін тіреуіш дайындаманы ұстауға дұрыс реттелгенін және дискіні немесе қорғау жүйесіне тимеуіне көз жеткізіңіз.** Аспапты “ҚОСУ”дан алдын және үстелде дайындама болмағанда ара дискісін бүтін симуляциялық кесіктен өткізіп, кедергі болмауына және тіреуіш кесілмеуіне көз жеткізіңіз.
  - ▶ **Үстелден үлкен дайындамалар үшін үстел кеңейткіші, аралау сандалы, т.б. сияқты көмекші аспаптар арқылы дұрыс ұстауды қамтамасыз етіңіз.** Бұрыштық ара үстелінен ұзын немесе кең дайындамалар сенімді ұсталмаса аударылуы мүмкін. Егер кесілген бөлшек немесе дайындама аударылса, ол төменгі тіреуішті көтеруі немесе айналып тұрған дискімен лақтырылуы мүмкін.
  - ▶ **Үстел кеңейткіші немесе қосымша тіреуі орнына басқа адамды пайдаланбаңыз.** Дайындама тұрақты бекітілмесе дискі қысылуы немесе дайындама кесу кезінде жылжып, сізді не көмекшіңізді айналып тұрған дискіге жақындатуы мүмкін.
  - ▶ **Кесілген бөлшек тұрып қалмауы немесе айналып тұрған ара дискісіне басылмауы тиіс.** Шектелген болса, мысалы, ұзындық шектеулері арқылы, кесілген бөлшек дискіге қысылып қатты лақтырылуы мүмкін.
  - ▶ **Шыбық немесе құбыр сияқты домалақ материалдар үшін әрдайым қысқыш немесе бекіткішті пайдаланыңыз.** Шыбықтар кесілгеннен соң домалап кетуі мүмкін, мұнда дискі тістеп дайындаманы қолыңызбен бірге дискіге тартуы мүмкін.
  - ▶ **Дайындамаға тиюден алдын дискі толық жылдамдығына жетуі керек.** Бұл дайындама лақтырылу қаупін кемітеді.
  - ▶ **Егер дайындама немесе дискі тұрып қалса, бұрыштық араны өшіріңіз.** Барлық істеп тұрған бөлшектердің тоқтағанын күтіп, ашаны қуат көзінен шығарыңыз /немесе батарея жинағын шығарыңыз. Сосын тұрып қалған материалды шығарыңыз. Дайындама тұрып қалған кезде аралауды жалғастыру бұрыштық араның бақылауы жоғалуына немесе зақымдалуына алып келуі мүмкін.
  - ▶ **Аралауды аяқтағаннан соң өшіргішті жіберіп, ара басын төмен ұстап, кесілген бөлшекті шығарар алдын дискінің тоқтауын күтіңіз.** Дискі айналып тұрған кезде оған қолды жақындату өте қауіпті.
  - ▶ **Толық емес кесікті орындағанда немесе өшіргішті жібергенде тұтқаны ара басы толығымен төменгі күйге түскенше қатты ұстаңыз.** Араның тоқтау әрекеті ара басын кездейсоқ төменгі тартып жарақаттану қаупіне алып келуі мүмкін.
  - ▶ **Ара бастиегі ең астыңғы күйге жеткен кезде, тұтқаны жібермеңіз. Ара бастиегін әрдайым қолмен ең жоғарғы күйге қайтарыңыз.** Егер ара бастиегі бақылаусыз жылжыса, бұл жарақат алу қаупін тудыра алады.
  - ▶ **Жұмыс орнын таза ұстаңыз.** Материал қоспалары өте қауіпті. Жеңіл метал шаңы жанып жарылуы мүмкін.
  - ▶ **Өтпес, жарылған, қисатылған немесе зақымдалған аралау дискілерін пайдаланбаңыз. Аралау дискілері немесе ауытқыған тістер еңсіз кесуге, артық үйкеліске, тұрып қалуға және кері соққыға әкелуі мүмкін.**
  - ▶ **Тез кесетін болаттан жасалған, төзімділігі жоғары аралау дискілерін пайдаланбаңыз.** Мұндай аралау дискілері оңай сынуы мүмкін.
  - ▶ **Ілдірік тесіктері дұрыс пішімде (ромб) және өлшемде болатын жүздерді пайдаланыңыз.** Араның орнату құралдарына сай болмаған дискілер теңерімде болмай, бақылау жоғалуына алып келеді.
  - ▶ **Электр құралы істеп тұрғанда кесу қалдықтарын, ағаш жоңқаларын т.б. кесу аймағынан алыстатпаңыз.** Манипуляторды әрдайым алдымен тоқтау күйіне келтіріп, электр құралын өшіріңіз.
  - ▶ **Жұмыстан соң аралау дискісіне суығанша тимеңіз.** Аралау дискісі жұмыс істеген кезде қатты қызады.
  - ▶ **Абай болыңыз – егер осы жерде берілген пайдалану немесе түзету құралдарынан басқа құралдан пайдаланса немесе басқа жұмыс әдістері орындалса бұл қауіпті сәулеге шалынуға алып келуі мүмкін.**
  - ▶ **Орнатылған лазерді басқа түрдегі лазерге алмастырмаңыз.** Осы электр құралына сай болмаған лазер адамдар үшін қауіпті болуы мүмкін.
  - ▶ **Лазер құрылғысында ешқандай өзгерту орындамаңыз.** Осы пайдалану нұсқаулығында сипатталған реттеу мүмкіндіктерін қауіпсіз пайдалану мүмкін.
- 

**Лазер сәулесін адамдарға немесе жануарларға бағыттамаңыз және өзіңіз де тікелей немесе шағылысқан лазер сәулесіне қарамаңыз.** Бұл адамдардың көзін шағылдыруы мүмкін, сәтсіз оқиғаларға әкелуі немесе көзге зақым келтіруі мүмкін.
- ▶ **Электр құралындағы ескертулер анық көрінетін болсын.**

## Белгілер

Төмендегі белгілер электр құралды пайдалануда маңызды болуы мүмкін. Белгілер мен олардың мағыналарын жаттап алыңыз. Белгілерді дұрыс түсіну сізге электр құралын дұрыс әрі сенімді пайдалануға көмектеседі.

### Белгілер мен олардың мағынасы



**1-ші лазер класы**

**Белгілер мен олардың мағынасы**



**Электр құралы айналып тұрғанда, аралау аймағына қол сұқпаңыз.** Ара дискісіне тию жарақаттану қаупін тудырады.



**Шаңнан қорғайтын масканы киіңіз.**



**Қорғаныш көзілдірікті киіңіз.**



**Құлақ қорғанысын тағыңыз.** Шуыл әсерінен есту қабілетіңіз зақымдануы мүмкін.



**Қауіпті аймақ! Алақан, бармақ немесе қолды осы аймақтан мүмкіндігінше алшақ ұстаңыз.**



**Саусақтарды жылжымалы тұтқаның жылжымалы бөліктерінің арасына апармаңыз.** Саусақтар қысылып, ауыр жарақат алуы мүмкін.



Аралау дискісінің өлшемдеріне назар аударыңыз. Тесік диаметрі аралықсыз аспап шпинделіне сай келуі керек. Егер жалғастырғыш тетікті пайдалану керек болса, жалғастырғыш тетік өлшемдері ара дискісінің қалыңдығына және тесіктерінің диаметріне және аспап шпинделінің диаметріне сай болуына көз жеткізіңіз. Ара дискісімен жеткізілген жалғастырғыш тетіктерді пайдаланыңыз.

Ара дискісінің диаметрі белгідегі дерекке сай болуы тиіс.



Тасымалдау үшін электр құралын тек осы белгіленген жерлерінен (ұстау ойықтары) немесе тасымалдау тұтқасына ұстаңыз.



Электр құралын ешқашан жылжымалы тұтқаның сабынан ұстап тасымалдамаңыз.

**Белгілер мен олардың мағынасы**



Лазерді қосу



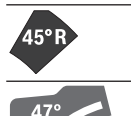
Қыспа тұтқа ашық;  
Тік еңіс бұрыштарын реттеуге болады.  
Қыспа тұтқа жабық;  
Жылжымалы тұтқаның реттелген тік еңіс бұрышы сақталады.



Тік еңіс бұрышын реттеу үшін бөлек қадамдарды көрсетеді.  
**1.** Қыспа тұтқаны босату  
**2.** Жылжымалы тұтқаны азғантай солға қайыру  
**3.** Қажетті тік еңіс бұрышының аймағын бұрау тетігінде реттеу



Тік еңіс бұрышының аймағын бұрау тетігінде реттеу:



Ара дискісінің солға қарай еңісі (45° ... 0°)



Ара дискісінің оңға қарай еңісі (0° ... 45°)

Жылжымалы тұтқаның толық қайыру диапазоны (-47° ... +47°)

**Өнім және қуат сипаттамасы**



**Барлық қауіпсіздік нұсқаулықтарын және ескертпелерді оқыңыз.** Техникалық қауіпсіздік нұсқаулықтарын және ескертпелерді сақтамау тоқтың соғуына, өрт және/немесе ауыр жарақаттануларға алып келуі мүмкін.

Пайдалану нұсқаулығының алғы бөлігінің суреттерін ескеріңіз.

**Тағайындалу бойынша қолдану**

Электр құрал қозғалмайтын тірекке бойлай және көлденеңінен, ағашты кесудің түзу бағытымен жұмыс істеуге арналған. Осылайша -52° және +60° аралығындағы көлденең еңіс бұрыштарын және 47° (сол жақ) және 47° (оң жақ) аралығындағы тік еңіс бұрыштары мүмкін болады.

Электр құралының қуаты қатты және жұмсақ ағашты және ағаш-жоңқалы плита мен ағаш-талшықты плиталарға арналған.

Тиісті ара дискілерін пайдаланған кезде алюминий профильдері мен пластикті аралауға болады.

**Бейнеленген құрамды бөлшектер**

Көрсетілген құрамдастар нөмірленген суреттері бар беттегі электр құралының сипаттамасына сай.

- (1) Қол тұтқасы
- (2) Сөндіргіш бұғаттағышы
- (3) Қорғаныш қаптамасы
- (4) Маятниктік қорғағыш қаптама
- (5) Жылжытылатын тіреуіш планка
- (6) Тіреуіш планка
- (7) Қосымша аралау үстелі
- (8) Орнату ойықтары
- (9) Ішпек
- (10) Бұғаттау қапсырмасы
- (11) Кез келген қисайту бұрышы үшін бекіту басы (көлденең)
- (12) Қисайту бұрышын алдын ала реттеу тұтқышы (көлденең)
- (13) Кез келген қисайту бұрышы үшін қысқыш тұтқа (тік)
- (14) Қашықтық планкасы<sup>a)</sup>
- (15) Стандартты еңіс бұрышы үшін ойықтар (горизонтальды)
- (16) Ұстау ойығы
- (17) Алты қырлы дөңбек кілт (6 мм/4 мм)
- (18) Алты қырлы дөңбек кілт (2 мм)
- (19) Бұрандалы қысқыш
- (20) Сырғанайтын доңғалақша
- (21) Оң еңіс бұрыш аймағы үшін бұрыш көрсеткіші (0° - 47°) (вертикальды)
- (22) Жоңқа бағыттауышы
- (23) Жоңқаларды шығаруға арналған келте құбыр
- (24) Сору адаптері
- (25) Жылжымалы механизмнің қысқыш тұтқышы
- (26) Лазер ескерту тақтасы
- (27) Лазер қорғау қалпақшасы
- (28) Жылжымалы тұтқа
- (29) Тереңдік тіреуішінің дәлдеу бұрандасы
- (30) Тереңдікті шектеу тірегі
- (31) Тасымалдау қорғауышы
- (32) Қисайту бұрышы шкаласы (тік)
- (33) Сол еңіс бұрыш аймағы үшін бұрыш көрсеткіші (47° - 0°) (вертикальды)
- (34) Реттеу түймешесі 22,5° еңіс бұрышы үшін (вертикальды)
- (35) Ұзындық планкасының бекіту бұрандамасы<sup>a)</sup>
- (36) Ұзындық планкасы<sup>a)</sup>
- (37) Қисайту бұрышы шкаласы (көлденең)
- (38) Аралау үстелі
- (39) Еңіс бұрыш диапазонын (вертикалды) реттеуге арналған бұрау тұтқасы
- (40) Аралау дискісі
- (41) Лазер сәулесінің шығыс тесігі
- (42) Тербелуден сақтайтын қаптаманың тарту механизмінің бұғаттау бұрандасы
- (43) Тербеліден сақтау қаптамасының тарту механизмдері
- (44) Алғы бекіткіш бұранда (Қаптама тақта/тербелуден сақтайтын бұранда)
- (45) Арқа бекіткіш бұранда (Қаптама тақта/тербелуден сақтайтын бұранда)
- (46) Қаптама панелі
- (47) Шпindelьді бұғаттау
- (48) Аралау дискісін бекітуге арналған алты қырлы бұранда
- (49) Қысқыш фланец
- (50) Ішкі қысқыш фланец
- (51) Қосымша аралау үстелі қысу тұтқасы
- (52) Жылжытылатын тіреуіш планканы құлыптау бұрандасы
- (53) Бәсендеткіш
- (54) Бәсеідетудің реттеу бұрандалары
- (55) Бұрандалы қысқыш үшін тесіктер
- (56) Құлақты бұранда
- (57) Бұрандалы өзек
- (58) Еңіс бұрышы үшін бұрыш көрсеткіші (горизонтальды)
- (59) Қосқыш/өшіргіш
- (60) Лазер үшін қосқыш/өшіргіш (кесік сызығының қиылысу белгісі)
- (61) Ішпек үшін бұрандалар
- (62) Ұзындық планкасының қысқыш бұрандамасы<sup>a)</sup>
- (63) Лазер қорғау қалпақшасы үшін бұрандама
- (64) Лазер орналасуын реттеу бұрандасы (түзулік)
- (65) Лазер орнату тақтасының бекіткіш бұрандамасы
- (66) Лазер корпусының бекіткіш бұрандамасы
- (67) / 0° негізгі параметрінің реттеу бұрандалары
- (68) / (вертикальды еңіс бұрышы)
- (69)
- (70) 45° негізгі параметрінің реттеу бұрандалары (сол вертикальды еңіс бұрышы)
- (71) 45° негізгі параметрінің реттеу бұрандалары (оң вертикальды еңіс бұрышы)
- (72) Еңіс бұрышы (горизонтальды) үшін шкала реттеу бұрандалары
- (73) Бұрыш көрсеткішінің бұрандасы (горизонталды)
- (74) Қысу тұтқышының қысу күшін реттеу бұрандалары кез келген еңіс бұрыштары үшін (вертикальды)



(75) Жабысқақ таспа

а) Бейнеленген немесе сипатталған жабдықтар стандартты жеткізу көлемімен қамтылмайды. Толық жабдықтарды біздің жабдықтар бағдарламамыздан табасыз.

**Техникалық мәліметтер**

Панельдік ара		GCM 12 GDL	GCM 12 GDL	GCM 12 GDL
Өнім нөмірі		<b>3 601 M23 601</b> <b>3 601 M23 631</b> <b>3 601 M23 671</b>	<b>3 601 M23 661</b>	<b>3 601 M23 6P1</b> <b>3 601 M23 6B.</b>
Номиналды тұтынылатын қуат	Вт	2000	1500	1800
Номиналды кернеу	В	230–240	110	220–240
Жиілік	Гц	50/60	50/60	50/60
Бос жүріс күйіндегі айналу жиілігі	мин <sup>-1</sup>	4000	4000	4000
Іске қосу тогының шектеулері		●	–	●
Лазер түрі	нм	650	650	650
	мВт	< 1	< 1	< 1
Лазер класы		1	1	1
Салмағы ЕРТА-Procedure 01:2014 құжатына сай	кг	32,1	32,1	32,1
Қорғаныс класы		□/ II	□/ II	□/ II
<b>Жарамды ара дискілерінің өлшемдері</b>				
Ара дискісінің диаметрі	мм	305	305	305
Орта диск қалыңдығы	мм	1,7–2,6	1,7–2,6	1,7–2,6
Макс. кесік ені	мм	3,2	3,2	3,2
Саңылау диаметрі	мм	30	30	30

Рұқсат етілген дайындама өлшемдері (максималды/минималды): (қараңыз „Рұқсат етілген дайындама өлшемдері“, Бет 310)

**Шуыл бойынша ақпарат**

**EN 62841-3-9** бойынша есептелген шуыл эмиссиясының көрсеткіштері.

Электр құралының амплитуда бойынша есептелген шуыл деңгейі әдетте келесідей болады: дыбыстық қысым деңгейі **93** дБ(А); дыбыстық қуат деңгейі **106** дБ(А). К дәлсіздігі = **3** дБ.

**Құлақ қорғанысын тағыңыз!**

Осы ескертпелерде берілген шуыл шығару мәні нормалық өлшеу әдісі бойынша есептелген болып электр құралдарды бір-бірімен салыстыру үшін пайдаланылуы мүмкін. Ол шуыл шығару мәнін шамалап өлшеу үшін де жарамды.

Берілген шуыл шығару мәні электр құралының негізгі жұмыстары үшін берілген. Егер электр құрал басқа жұмыстар үшін басқа алмалы-салмалы аспаптар менен немесе жетімсіз күтумен пайдаланылса шуыл шығару мәндері өзгереді. Бұл жұмыс барысындағы шуыл шығару мәнін арттырады.

Шуыл шығару мәнін нақты есептеу үшін құрал өшірілген және қосылған болып пайдаланылмаған уақыттарды да ескеру қажет. Бұл жұмыс уақытындағы шуыл шығару мәнін төмендетеді.

**Монтаждау**

► **Электр құралының кездейсоқ іске қосылуына жол бермеңіз. Орнату кезінде және электр құралындағы барлық жұмыстарда желі айыры тоққа қосылмауы керек.**

**Жеткізу көлемі**

Ол үшін пайдалану нұсқаулығының басындағы жинақ құрамының сипаттамасын қараңыз.

Электр құралын алғашқы рет іске қосудан алдын төменде жазылған бөліктердің жинақта барлығын тексеріңіз:

- Ара дискісі орнатылған панельдік ара **(40)**
- Бекіту тетігі **(11)**
- Алты қырлы дөңбек кілт **(17)**
- Алты қырлы дөңбек кілт **(18)**
- Бұрандалы қысықш **(19)**

**Нұсқау:** Электр құралын зақымданулар барлығына тексеріңіз.

Электр құралын пайдаланудан алдын қорғағыш аспаптар немесе аз зақымдалған бөліктерді әбден мінсіз және

дұрыс істеуін тексеріңіз. Жылжымалы бөлектер кедергісіз істеуін және қысылмауын немесе бөліктер зақымдалмағанын тексеріңіз. Барлық бөліктер дұрыс орнатылған және кедергісіз жұмыс істеуді қамтамасыз ететін пайдалану шарттарына сәй болуы керек. Зақымдалған қорғағыш аспаптар мен бөліктер өкілетті шеберханада жөндеу немесе алмастыру керек.

#### Жинақтан тыс керекті аспаптар:

- Крест тәрізді бұрауыш
- Айыр тәрізді кілт (өлшемі: 8 мм)
- Дөңгелекті, айыр тәрізді немесе дөңбек кілт (өлшемдері: 10 мм және 17 мм)

#### Бөліктерін орнату

- Жинақтағы бөліктерді абайлап орамаңыздан алып қойыңыз.
- Бүтін орама материалын электр аспап пен жинақтағы жабдықтардан алып қойыңыз.

#### Бекіту тетігін орнату (а суретін қараңыз)

- Бекіту тетігін (11) тиісті тесікке тұтқышының (12) үстінде бұрап бекітіңіз.

- ▶ **Бекіту басын (11) аралаудан алдын әрдайым бекем бекітіңіз.** Әйтпесе ара дискісі дайындамада қисаюуы мүмкін.

#### Қатты немесе икемді орнату

- ▶ **Тұрақты пайдалануды қамтамасыз ету үшін электр құралын пайдаланудан алдын тегіс бекем жұмыс аймағына (мысалы верстак) орнату керек.Ж.**

#### Жұмыс бетіне монтаждау (b1 суретін қараңыз)

- Электр құралын жарамды бұрандалы қосылыммен жұмыс бетіне бекітіңіз. Ол үшін саңылаулар (8) пайдаланылады.

немесе

- Электр құралының аяқтарын стандартты бұрандалы қысқыштармен жұмыс аймағына бекітіңіз.

#### Bosch жұмыс үстеліне орнату (b2 суретін қараңыз)

(GTA 2500 W, GTA 3700, GTA 3800)

Bosch ұсынған GTA жұмыс үстелдері электр құралдарын биіктігі реттелетін аяқтары арқылы кез келген бетке бекітеді. Жұмыс үстеліндегі дайындама тіреуіштері ұзын дайындамаларды тіреуге арналған.

- ▶ **Жұмыс үстелі жинағындағы барлық ескертулер мен нұсқаулықтарды оқыңыз.** Ескертпелер мен нұсқаулықтарды сақтамау тоқтың соғуына, өрт және/немесе ауыр жарақаттануларға алып келуі мүмкін.
- ▶ **Электр құралын орнатудан алдын жұмыс үстелін дұрыс құрыңыз.** Бұзылу қауіпін болдырмау үшін мінсіз құру маңызды болып қалады.
- Электр құралын тасымалдау күйінде жұмыс үстеліне орнатыңыз.

#### Шаңды және жоңқаларды сору

Қорғасын бояу, кейбір ағаш сорттары, минералдар және металлдар бар кейбір материалдардың шаңы денсаулыққа зиянды болуы мүмкін. Шаңға тию және шаңды жұту пайдаланушыда немесе жанындағы адамдарда аллергиялық реакцияларды және/немесе тыныс жолдарының ауруларын тудыруы мүмкін. Кейбір шаң түрлері, әсіресе емен және шамшат ағашының шаңы, әсіресе, ағашты өңдеу қалдықтарымен (хромат, ағашты қорғау заты) бірге канцерогендер болып есептеледі. Асбестік материал тек қана мамандар арқылы өңделуі мүмкін.

- Мүмкіншілігінше осы материал үшін сәйкес келетін шаңсорғышты пайдаланыңыз.
- Жұмыс орнының жақсы желдетілуіне көз жеткізіңіз.
- P2 сүзгі сыныпындағы газқағарды пайдалану ұсынылады.

Өңделетін материалдар үшін еліңізде қолданылатын ұйғарымдарды пайдаланыңыз.

#### ▶ Жұмыс орнында шаңның жиналмауын қадағалаңыз.

Шаң-жоңқа сору шаң, жоңқа немесе дайындама сынықтары арқылы тығыздануы мүмкін.

- Электр құралын өшіріп желі айырын розеткадан тартып қойыңыз.
- Аралау дискісі толық тоқтағаныша күте тұрыңыз.
- Тығыздану себебін айқындап оны жойыңыз.

#### Сыртқы сорғыш

Шаң сору үшін сору адаптеріне (24) шаңсорғыш шлангісін (диаметрі 35 мм) де жалғауға болады.

- Шаңсорғыш шлангісін сору адаптеріне (24) жалғаңыз. Шаңсорғыш өңделетін материалға сәйкес болуы қажет. Денсаулыққа зиян, обыр туғызатын немесе құрғақ шаңдар үшін арнайы шаңсорғышты пайдаланыңыз.

#### Сорғыш алаптерді тазалау

Оңтайлы сороды қамтамасыз ету үшін сору адаптерін (24) жүйелі түрде тазалап тұру керек.

- Сорғыш адаптерді (24) бұрап жоңқа шығатын жерден (23) шығарыңыз.
- Дайындаманың снықтары мен жоңқаларын алып қойыңыз.
- Сорғыш адаптерді бұрап жоңқа шығатын жерге жоңқа шығатын жерлің ұстау сақинасының жоғарысында тірелгенше бұрап басыңыз.

#### Ара дискісін алмастыру (c1–c4 суреттерін қараңыз)

- ▶ **Барлық жұмыстардан алдын электр құралының желілік айырын розеткадан шығарыңыз.**
- ▶ **Аралау дискісін орнату кезінде қорғағыш қолғап киіңіз.** Аралау дискісіне тигенде жарақат алу қаупі бар.

Максималды рұқсат етілген жылдамдығы электр құралыңыздың бос айналу моментіне жоғары болған аралау дискілерін пайдаланыңыз.

Тек осы пайдалану нұсқаулығында берілген деректерге сәй және EN 847-1 бойынша тексерілген болып тиісті ретте белгіленген аралау дискілерін пайдаланыңыз.

Тек осы электр құралының өндірушісі ұсынған және сіз өңдейтін материалға сәй аралау дискілерін пайдаланыңыз. Бұл аралауда ара тістерінің қызып кетуіне жол бермейді.

#### Аралау дискісін шешу

- Электр құралын жұмыс күйіне келтіріңіз.
- Бұғаттау бұрандасын (42) тарту механизмі (43) еркін асылып тұрғанша қолмен бұрап орнатыңыз.
- Бекіткіш бұранданы (44) (шам. 2 айналым) алты қырлы дөңбек кілтпен (4 мм) (17) босатыңыз. Бұранданы толық бұрап шығармаңыз.
- Бекіткіш бұранданы (45) (шам. 6 айналым) алты қырлы дөңбек кілтпен (4 мм) (17) босатыңыз. Бұранданы толық бұрап шығармаңыз.
- Қаптама тақтаны (46) бекіткіш бұрандадан (45) алға және төменге тартып алыңыз.
- Маятниктік қорғаныш қаптаманы (4) артқа қайырып, маятниктік қорғаныш қаптаманы осы күйде ұстаңыз.
- Тарту механизмін (43) саңылауын бекіткіш бұрандаға (45) қаратып іліңіз. Осылай тербелуден сақтау қаптамасы ашық күйде сақталады.
- Ішкі алты қырлы бұранданы (48) алты қырлы дөңбек кілтпен (4 мм) (17) бұрап, дәл сол мезетте шпиндель бекіткішін (47) тірелгенше басыңыз.
- Шпиндель бекіткішін (47) басып тұрып, ішкі алты қырлы бұранданы (48) сағат тілінің бағытымен бұрап шығарыңыз (сол жақ ойма!).
- Қысқыш фланецті (49) алып тастаңыз.
- Ара дискісін (40) шығарыңыз.

#### Аралау дискісін орнату

► **Орнатуда тістер кесу бағыты (аралау дискісінде көрсеткі бағыты) қорғағыш қаптама көрсеткі бағытымен сәйкес болуына көз жеткізіңіз!**

Керек болса барлық орнатылатын бөліктерді тазалаңыз.

- Жаңа аралау дискісін қысқыш фланецке (50) орнатыңыз.
- Қысқыш фланец (49) пен ішкі алты қырлы дөңбек бұрандаманы (48) орнатыңыз. Шпиндель бұғаттауын (47) тірелгенше басып алты қырлы дөңбек бұрандаманы сағат тіліне қарсы бұрап бекітіңіз.
- Тарту механизмін (43) бекіткіш бұрандадан (45) босатып тербелуден сақтау қаптамасын (4) төменге қайта апарыңыз.
- Қаптама тақтаны (46) қайта бекіткіш бұрандама (45) астына жылжытып қойыңыз.
- Бекіту бұрандаларын (45) мен (44) қайта тартып бекітіңіз.

- Тарту механизмін (43) алғашқы күйіне жылжытып бұғаттау бұрандасын (42) қолмен қайта тартып қойыңыз.

## Пайдалану

► **Барлық жұмыстардан алдын электр құралының желілік айырын розеткадан шығарыңыз.**

### Тасымалдау кезіндегі қорғаныс (А суретін қараңыз)

Тасымалдау кезіндегі қорғаныс (31) электр құралын әртүрлі жұмыс орындарына тасымалдау кезінде қолайлы пайдалануға көмектеседі.

#### Электр құралын қорғауышынан босату (жұмыс күйі)

- Жылжымалы тұтқышты (28)(1) аз төмен басып тасымалдау қорғауышын (31) босатыңыз.
- Тасымалдау қорғағышын (31) толық сыртқа тартыңыз.
- Жылжымалы тұтқаны (28) жай жоғарыға бағыттаңыз.

#### Электр құралын қорғауышын орнату (тасымалдау күйі)

- Жылжымалы тұтқаны (28) толығымен артқа жылжытып, осы күйде бекітіңіз.
- Жылжымалы тұтқаны тасымалдау кезіндегі қорғаныс (31) толықтай ішке кіргенше төмен жылжытыңыз.

Қосымша нұсқаулар: (қараңыз „Тасымалдау (Z суретін қараңыз)“, Бет 313)

### Жылжымалы тұтқаны бұғаттау

Жылжымалы тұтқаның (28) жылжыту механизмін қысқыш тұтқыш (25) көмегімен бұғаттауға болады. Онда жылжымалы тұтқада екі күй болады:

- Жылжымалы тұтқаны толығымен арқаға жылжытылған (жоғарыдан кесу үшін)
- Жылжымалы тұтқаны толығымен алға тартылған (тұтас тасымалдау күйі үшін)

### Жылжыма тұтқышты шығару (B1 суретін қараңыз)

Жылжымалы тұтқаның (28) бұғаттауын ашқаннан соң толық жылжыту механизмін пайдалануға болады.

- Қысқыш тұтқышты (25) төменге тірелгенше басыңыз.
- Қысқыш тұтқыштың қысқыш сынасы жылжымалы тұтқаның төменгі екі топсасын босатады.

### Жылжыма тұтқаны бекіту (B2 суретін қараңыз)

Жылжымалы тұтқа толығымен арқаға жылжытылған:

- Жылжымалы тұтқаны (28) тірелгенше арқаға жылжытыңыз.
- Жылжымалы тұтқаның екі жоғарғы топсасы енді тегіс тұрып жабық болып тұр.
- Қысқыш тұтқышты (25) жоғарыға қысқыш сына жылжымалы тұтқаның екі төменгі топсаларының арасында орнатылғанша тартыңыз.
- Арқаға жылжытылған жылжымалы тұтқа (28) осылай бұғатталады.

Жылжымалы тұтқа толығымен алға тартылған:

- Жылжымалы тұтқаны **(28)** тірелгенше алға жылжытыңыз.
- Жылжыту механизмі енді толығымен шығарылған.
- Қысқыш тұтқышты **(25)** жоғарыға қысқыш сына жылжымалы тұтқаның екі төменгі топсаларының арасында орнатылғанша тартыңыз.
- Толығымен алға жылжытылған жылжымалы тұтқа **(28)** осылай бұғатталады.

### Жұмыс істеуге дайындау

#### Аралу үстелін ұзарту (С суретін қараңыз)

Ұзын дайындамалар бос басында басылып тірелуі керек.

Көлденең және/немесе тік еңіс бұрыштарын аралау кезінде кесу бағытына байланысты сол немесе оң жақ жылжымалы тіреуіш планканы **(5)** сыртқа тарту немесе толықтай алып тастау керек.

#### тік еңіс бұрышы көлденең еңіс бұрышы

0°–47° (сол жақ)	≤ 44° (оң/сол жақ)	– Бұғаттау бұрандасын <b>(52)</b> босатыңыз. – Сол жақ жылжымалы тіреуіш планканы <b>(5)</b> толық сыртқа тартыңыз.
0°–47° (сол жақ)	≥ 45° (оң/сол жақ)	– Бұғаттау бұрандасын <b>(52)</b> босатыңыз. – Сол жақ жылжымалы тіреуіш планканы <b>(5)</b> толық сыртқа тартыңыз. – Жылжымалы тіреуіш планканы жоғары көтеріп қойыңыз. – Бұғаттау бұрандасын <b>(52)</b> алып тастаңыз.
0°–47° (оң жақ)	≤ 44° (оң/сол жақ)	– Бұғаттау бұрандасын <b>(52)</b> босатыңыз. – Оң жақ жылжымалы тіреуіш планканы <b>(5)</b> толық сыртқа тартыңыз.
0°–47° (оң жақ)	≥ 45° (оң/сол жақ)	– Жылжымалы тіреуіш планканы жоғары көтеріп қойыңыз.

#### Жылжымалы тұтқаның бәсеңдеткішін реттеу (F суретін қараңыз)

Жылжымалы тұтқаның **(28)** жылжыту механизмі зауытта алдын ала реттелген болып, электр құралы жеткізілген кезінде бәсеңдетілмеген күйде болады.

Жылжыту механизмінің бәсеңдетілуін жеке ретте бәсеңдеткіште **(53)** реттеуге болады:

- қатты – бақыланған жұмыс әрекеттері;
- жұмсақ – жылдам аралау әрекеттері.
- Екі реттегіш бұранданы **(54)** алты қырлы дөңбек кілтпен **(4 мм) (17) жұмсақ** бәсеңдету үшін босатыңыз
- немесе
- екі реттегіш бұранданы **(54)** қатты бәсеңдету үшін қатты тартыңыз.

#### Дайындаманы бекіту (G суретін қараңыз)

Оңтайлы жұмыс қауіпсіздігін қамтамасыз ету үшін дайындаманы әрдайым мықтап қысу керек. Мықтап қысу үшін тым кішкентай болған дайындамаларды өңдемеңіз.

- Дайындаманы **(6)** және **(5)** тіреуіш планкаларына қарай басыңыз.
- Жинақтағы бұрандалы қысқышты **(19)** арнайы саңылауларға **(55)** енгізіңіз.
- Қатпарлы бұранданы босатып, бұрандалы қысқышты дайындамаға сәйкестендіріңіз. Қатпарлы бұранданы қайтадан мықтап бекітіңіз.

Аралу үстелін аралау үстелінің ұзартқыштары **(7)** көмегімен солға немесе оңға үлкейту мүмкін.

- Қысу тұтқышын **(51)** арқаға қайырыңыз.
- Аралау үстелінің ұзартқышын **(7)** керекті ұзындыққа дейін сыртқа тартыңыз (максималды 250 мм).
- Аралау үстелінің ұзартқышын бекіту үшін қысқыш тұтқышты **(51)** қайта сыртқа басыңыз.

#### Тіреуіш планканы жылжыту (D–E суреттерін қараңыз)

- Бұрандалы өзекті **(57)** тартып, осылайша дайындаманы бекітіңіз.

#### Дайындаманы босату

- Бұрандалы қысқышты босату үшін бұрандалы өзекті **(57)** сағат тілінің бағытына қарсы бұраңыз.

#### Көлденең және тік еңіс бұрышын реттеу

Дәл кесіктерді қамтамасыз ету үшін қарқынды түрде пайдаланғаннан кейін электр құралының негізгі реттеулерін тексеріп, қажетінше реттеу керек болады. Ол үшін тәжірибе мен тиісті арнайы аспаптар қажет болады.

Bosch сервистік орталығы бұл жұмысты жылдам әрі сенімді түрде өткізеді.

- Реттегіш тетікті **(11)** аралаудан бұрын әрдайым нық тартыңыз. Өйтпесе ара дискісі дайындамада қисаюу мүмкін.

#### Горизонталды еңіс бұрышын реттеу

#### Горизонтальды стандартты еңіс бұрышын реттеу (H суретін қараңыз)

Жиі пайдаланылатын еңіс бұрыштарын жылдам әрі дәлме-дәл реттеу үшін аралау үстелінде ойықтар **(15)** бар:

солда	оңда
0°	

солда	оңда
45°; 31,6°; 22,5°; 15°	15°; 22,5°; 31,6°; 45°; 60°

- Бекіту басы **(11)** тартылған болса оны босатыңыз.
- Тұтқышты **(12)** тартып аралау үстелін **(38)** керекті ойыққа дейін солға немесе оңға бұраңыз.
- Тұтқышты жіберіңіз. Тұтқыш сезімді ретте ойыққа кіруі керек.
- Бекіту басын **(11)** қайта тартыңыз.

#### Горизонтальды стандартты еңіс бұрышын реттеу (I суретін қараңыз)

Көлденең қисайту бұрышын 52° (сол жақтық) мен 60° (оң жақтық) аралығында реттеу мүмкін.

- Бекіту басы **(11)** тартылған болса оны босатыңыз.
- **(12)** тұтқышын тартып бір уақытта бұғаттау қапсырмасын **(10)** оған арналған ойыққа тірелгенше басыңыз. Осылай аралау үстелі бос жылжытылады.
- Аралау үстелін **(38)** бекіту басында солға немесе оңға бұрыш көрсеткіші **(58)** керекті еңіс бұрышын көрсеткенше бұраңыз.
- Бекіту басын **(11)** қайта тартыңыз.
- Тұтқышты **(12)** қайта босату үшін (горизонтальды стандартты еңіс бұрышын реттеу үшін), тұтқышты жоғарыға тартыңыз. Бұғаттау қысқышы **(10)** бастапқы күйіне оралып тұтқыш **(12)** ойықтарына **(15)** қайта түсуі мүмкін.

#### Вертикальды еңіс бұрышын реттеу

Көлденең қисайту бұрышын 47° (сол жақтық) мен 47° (оң жақтық) аралығында реттеу мүмкін.

Жиі қолданатын еңіс бұрышын жылдам және нақты реттеу үшін 0°, 22,5°, 45° және 47° бұрыштары үшін тіреуіштер қолданылады.

#### Сол вертикальды еңіс бұрыштарының аймағын реттеу (45° - 0°)

L

- Сол жақ жылжымалы тіреуіш планканы **(5)** толық сыртқа тартыңыз.
- Қысқыш тұтқаны **(13)** босатыңыз.
- Жылжымалы тұтқаны **(28)** қол тұтқасынан **(1)** ұстап, бұрыш индикаторы **(33)** қажетті тік еңіс бұрышын көрсеткенше солға қайырыңыз.
- Жылжымалы тұтқаны **(28)** осы күйде ұстап, қысқыш тұтқаны **(13)** қайта бекітіңіз.
- Қысқыш тұтқаның қысу күші кез келген тік еңіс бұрышында жылжымалы тұтқаның күйін бекем ұстауы керек.

#### Оң жақ тік еңіс бұрышының диапазонын реттеу (0°–45°) (J суретін қараңыз)

45° R

- Оң жақ жылжымалы тіреуіш планканы **(5)** толық сыртқа тартыңыз.
- Қысқыш тұтқаны **(13)** босатыңыз.

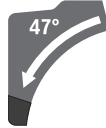
- Жылжымалы тұтқаны **(28)** қол тұтқасынан **(1)** ұстап, 0° күйінен аздап солға аударыңыз және бұрау тетігін **(39)** қажетті тік еңіс бұрышының диапазоны көрсетілгенше бұраңыз.
- Жылжымалы тұтқаны **(28)** қол тұтқасынан **(1)** ұстап, бұрыш индикаторы **(21)** қажетті еңіс бұрышын көрсеткенше оңға қайырыңыз.
- Жылжымалы тұтқаны **(28)** осы күйде ұстап, қысқыш тұтқаны **(13)** қайта бекітіңіз.
- Қысқыш тұтқаның қысу күші кез келген тік еңіс бұрышында жылжымалы тұтқаның күйін бекем ұстауы керек.

#### Вертикальды стандартты еңіс бұрышы 0° реттеңіз

Вертикальды стандартты 0° еңіс бұрышын оңай қайта реттеу үшін бұрау тетігін **(39)** сол вертикальды еңіс бұрышының диапазонында тіреледі.

- Жылжымалы тұтқаны **(28)** оң жақтан 0° күйінен өткізіп қайырыңыз.

#### Сол вертикальды еңіс бұрыштарының аймағын реттеу (-47° - + 47°)



- Екі жылжымалы тіреуіш планканы **(5)** толығымен сыртқа тартыңыз.
- Қысқыш тұтқаны **(13)** босатыңыз.
- Жылжымалы тұтқаны **(28)** қол тұтқасынан **(1)** ұстап, 0° күйінен аздап солға аударыңыз және бұрау тетігін **(39)** қажетті тік еңіс бұрышының диапазоны көрсетілгенше бұраңыз.
- Жылжымалы тұтқаны **(28)** қол тұтқасынан **(1)** ұстап, бұрыш индикаторы **(33)** немесе **(21)** қажетті тік еңіс бұрышын көрсеткенше солға немесе оңға қайырыңыз.
- Жылжымалы тұтқаны **(28)** осы күйде ұстап, қысқыш тұтқаны **(13)** қайта бекітіңіз.
- Қысқыш тұтқаның қысу күші кез келген тік еңіс бұрышында жылжымалы тұтқаның күйін бекем ұстауы керек.

#### Вертикальды стандартты еңіс бұрышы 22,5° реттеңіз (K суретін қараңыз)

Реттеу түймешесін **(34)** сыртқа толығымен тартып 90°-ке бұраңыз. Сосын жылжымалы тұтқаны **(28)** қолтұтқадан **(1)** жылжымалы тұтқа естіліп тірелгенше қайырыңыз.

#### Пайдалануға ендіру

##### Іске қосу (L суретін қараңыз)

- Электр құралын **іске қосу** үшін **алдымен** құлыптау тетігін **(2)** ортаға жылжытып, **содан кейін** ажыратқышты **(59)** басып тұрыңыз.

**Нұсқау:** Қауіпсіздік себебінен қосқыш/өшіргішті **(59)** құлыптауға болмайды, ол жұмыс істеу кезінде басылған болуы қажет.

**Өшіру**

– **Өшіру** үшін қосқыш/өшіргішті **(59)** жіберіңіз.

**Іске қосу тогының шектеулері**

Іске қосу тогын шектеудің электрондық жүйесі электр құралды қосу кезіндегі қуатты шектейді және 16 А розеткадан жұмыс істеуге мүмкіндік береді.

**Нұсқау:** электр құралы қосудан кейін бірден толық айналымдар санымен айналса, онда бұл іске қосу тогын шектеудің және қайтадан қосылудан қорғаудың істен шыққанын білдіреді. Электр құралын бірден сервистік қызметке жіберу керек, мекенжайларды «Тұтынушыға қызмет көрсету және пайдалану кеңестері» тарауынан қараңыз.

**Пайдалану нұсқаулары****Жалпы аралау нұсқаулары**

- ▶ **Бекіту тетігі (11) мен қысу тұтқасын (13) аралаудан алдын әрдайым бекем тартып қойыңыз.** Әйтпесе ара дискісі дайындамада қисаюуы мүмкін.
- ▶ **Бекіткіш тетікті (11) және қысқыш иінтіректі аралаудан бұрын әрдайым мықтап тартыңыз.** Әйтпесе ара дискісі дайындамада қисаюуы мүмкін.
- ▶ **Барлық кесіктерде алдымен ара дискісі тіреу планкасын, тіреуіш бұранда немесе басқа аспап бөліктерін тимеуіне көз жеткізіңіз. Мүмкін орнатылған көмек тіреуіштерін алыңыз немесе оларды лайықтаңыз.**

Аралау дискісін соқтығысудан және соққыдан қорғаңыз. Аралау дискісін бүйірлік қысымнан сақтаңыз.

Тек тиісті пайдалану үшін рұқсат етілген заттектерді пайдаланыңыз.

Қисық дайындамаларды өңдемеңіз. Дайындама әрдайым бағыттауыш панеліне басу үшін тура қырлы болуы керек. Ұзын және ауыр дайындамалар бос басында басылып тірелуі керек.

Маятниктік қорғаныш қаптаманың дұрыс жұмыс істеп, еркін жылжуын қамтамасыз етіңіз. Манипуляторды төмен қарай бағыттау кезінде, маятниктік қорғаныш қаптама

**Рұқсат етілген дайындама өлшемдері**

**Макс.** дайындамалар саны:

көлденең еңіс бұрышы	тік еңіс бұрышы	Биіктігі x ені [мм]	
		Дайындама тіреуіш планкада	Дайындама аралық тіреуіште (керек-жарақтар)
0°	0°	104 x 341	110 x 240
45°	0°	104 x 240	110 x 110
0°	45° (сол жақ)	51 x 341	51 x 295
0°	45° (оң жақ)	38 x 341	38 x 295
45°	45° (сол жақ)	51 x 240	51 x 200
45°	45° (оң жақ)	38 x 240	38 x 200

**Мин.** дайындамалар саны (= жинақтағы қысқаш **(19)** арқылы ара дискісінен оң немесе сол жақта қысуға болатын барлық дайындамалар): 160 x 335 мм (ұзындығы x ені)

**Максималды кесік тереңдігі (0°/0°):** 104 мм

ашылуы керек. Манипуляторды жоғары қарай бағыттау кезінде, маятниктік қорғаныш қаптама ара дискісінің үстінен қайта жабылып, манипулятордың ең жоғарғы күйінде бекітілуі керек.

**Кесік сызығын белгілеу (M суретін қараңыз)**

Екі лазер сәулелері ара дискісінің аралау енін көрсетеді. Осылай дайындаманы аралау үшін тербелу қорғағыш қаптамасын ашпай нақты орналастыру мүмкін.

- Лазер сәулелерін **(60)** қосқышымен қосыңыз.
- Дайындаманың белгісін екі лазер сәулелерінің арасына бағыттаңыз.

**Нұсқау:** Аралаудан алдын кесік сызығы дұрыс көрсетілгенін тексеріңіз (Лазерді реттеу). Лазер сәулелерінде, мысалы, дірілдеулер себебінен белсенді пайдалануда параметрлері өзгеруі мүмкін.

**Оператордың күйі (N суретін қараңыз)**

▶ **Электр құралы алдына аралау дискісімен бір сызыққа тұрмай, әрдайым аралау дискісінен шетте тұрыңыз.** Осылай денеңіз мүмкін кері соққыдан сақталады.

- Алақан, бармақ және қолдарыңызды айналатын аралау дискісінен алыстатыңыз.
- Жылжымалы тұтқа **(28)** алдында қолдарыңызды айқастырмаңыз.

**Ішпектерді алмастыру (O суретін қараңыз)**

Қызыл ішпектер **(9)** электр құралды ұзақ пайдаланғаннан соң тозуы мүмкін.

Ақаулы ішпектерді алмастырыңыз.

- Электр құралын жұмыс күйіне келтіріңіз.
- **(61)** бұрандаларын алты қырлы дөңбек кілтпен (4 мм) **(17)** бұрап шығарып, ескі ішпектерді шешіңіз.
- Жаңа оң ішпекті салыңыз.
- Ішпекті **(61)** бұрандаларымен оң жағында бұрап қойыңыз, ара дискісі мүмкін әрекетінің бүтін жолында ішпекке тимейтін болуы керек.
- Жұмыс басқыштарын бірдей жаңа сол ішпек үшін де қайталаңыз.

## Аралау

### Тарту әрекетінсіз аралау (қыршу) (P суретін қараңыз)

- Жылжымалы тұтқаны (28) толығымен артқа жылжытып, осы күйде бекітіңіз. Тереңдік шектегішінің (30) толығымен ішке басылуын және дәлдеу бұрандасы (29) жылжымалы тұтқаны жылжытқан кезде тереңдік шектегішіне тимей ойыққа кіруін қамтамасыз етіңіз.
- Дайындаманы өлшемдерге сәйкес қысыңыз.
- Қажетті еңіс бұрышын (көлденең және/немесе тік) реттеңіз.
- Электр құралын қосыңыз.
- Жылжымалы тұтқаны (28) қол тұтқасымен (1) баяу төмен бағыттаңыз.
- Дайындаманы бірқалыпты жүріспен аралаңыз.
- Электр құралын өшіріп, ара дискісі толық тоқтағанша күте тұрыңыз.
- Жылжымалы тұтқаны (28) баяу жоғары апарыңыз.

### Тарту әрекетімен аралау (Q суретін қараңыз)

#### ► Қолтұтқаны қосу алдында және бүкіл аралау әдісінде қатты ұстаңыз. Аралауда жылжымалы тұтқанымен бақылауланған әрекет жасаңыз.

- Бақылау жоғалған кезде жылжымалы тұтқа өте оңай жылжитын болғаны үшін қатты жарақаттануларға алып келуі мүмкін.
- Жылжымалы тұтқаның (28) бұғаттауын ашыңыз. Жылжымалы тұтқаны (28) тартып шығару және кері жылжыту арқылы бүкіл жылжыту механизмінің дұрыс істеп тұрғанын тексеріңіз.
  - Дайындаманы өлшемдерге сәйкес қысыңыз.
  - Қажетті еңіс бұрышын (көлденең және/немесе тік) реттеңіз.
  - Жылжымалы тұтқаны (28) қол тұтқасымен (1) бірге ара дискісі дайындама алдында тұрғанша тіреуіш планкадан (6) ары тартыңыз.
  - Электр құралын қосыңыз.
  - Жылжымалы тұтқаны (28) қол тұтқасымен (1) баяу төмен бағыттаңыз.
  - Енді жылжымалы тұтқаны (28) тіреуіш планкаға (6) қарай басып, дайындаманы бірқалыпты тарту қозғалысымен аралаңыз.
  - Электр құралын өшіріп, ара дискісі толық тоқтағанша күте тұрыңыз.
  - Жылжымалы тұтқаны (28) баяу жоғары апарыңыз.

### Ұзындығы бірдей дайындамаларды аралау (R суретін қараңыз)

Ұзындығы бірдей дайындамаларды оңай аралау үшін ұзындық шектегішін (36) (керек-жарақ) пайдалануға болады.

Ұзындық шектегішін аралау үстелі ұзартқышының (7) екі жағында да орнатуға болады.

- Бұғаттау бұрандасын (35) босатып, ұзындық шектегішін (36) қысқыш бұранда (62) үстінен қайырыңыз.

- Бұғаттау бұрандасын (35) қайта бұрап қойыңыз.
- Аралау үстелінің ұзартқышын (7) қажетті ұзындыққа реттеңіз.

### Тереңдік планкасын реттеу (ойықты аралау) (S суретін қараңыз)

Егер ойықты аралау немесе аралық тіреуішті пайдалану керек болса тереңдік тіреуішін жылжыту керек.

- Тереңдік тіреуішін (30) сыртқа қайырыңыз.
- Жылжымалы тұтқаны (28) қол тұтқасынан (1) керекті күйіне қисайтыңыз.
- Дәлдеу бұрандасын (29) бұранда ұшы тереңдік тіреуішіне (30) тигенше бұраңыз.
- Жылжымалы тұтқаны (28) жай жоғарыға апарыңыз.

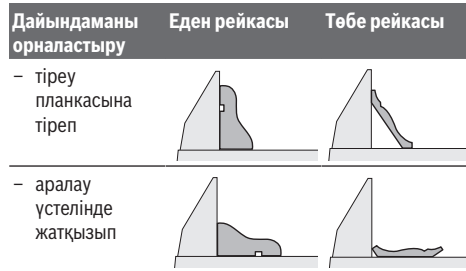
### Арнайы дайындамалар

Иінді немесе домалақ дайындамаларды аралау кезінде, оларды сырғанаудан қорғау қажет. Кесік сызығында дайындама, тіреуіш планка мен аралау үстелінің арасында бос орын пайда болмауы тиіс.

Қажет болса, арнайы ұстағыштарды дайындау қажет.

### Профиль планкаларын өңдеу

Профиль рейкаларын екі жолмен өңдеуге болады:



Мұнан былай профиль планкасының еніне байланысты кесіктерді жылжытумен немесе жылжытусыз орындау мүмкін.

Реттелген еңіс бұрыштарын алдымен (көлденең және/немесе тік) қоқыс ағашымен тексеріңіз.

### Негізгі реттеулерді тексеріп реттеңіз

Дәл кесіктерді қамтамасыз ету үшін қарқынды түрде пайдаланғаннан кейін электр құралының негізгі реттеулерін тексеріп, қажетінше реттеу керек болады. Ол үшін тәжірибе мен тиісті арнайы аспаптар қажет болады.

Bosch сервистік орталығы бұл жұмысты жылдам әрі сенімді түрде өткізеді.

### Лазерді реттеу

**Нұсқау:** лазер функциясын сынау үшін электр құралын ток көзіне жалғау керек.

► **Лазерді реттеген кезде (мысалы, манипуляторды жылжытқанда) ешқашан ажыратқышты пайдаланбаңыз.** Электр құралының кездейсоқ іске қосылуы жарақаттануға әкелуі мүмкін.

- Электр құралын жұмыс күйіне келтіріңіз.

- Аралау үстелін (38) 0° ойығына (15) дейін бұраңыз. Иінтірек (12) шерту дыбысымен ойыққа тірелуі тиіс.

#### Тексеріңіз (Т1 суретін қараңыз)

- Дайындамада тікелей кесік сызығын сызыңыз.
- Жылжымалы тұтқаны (28) қол тұтқасымен (1) жай төменге бағыттаңыз.
- Дайындаманы аралау дискісінің тістері кесік сызығымен бір сызықта болатын етіп бағыттаңыз.
- Дайындаманы осы күйде ұстап жылжымалы тұтқаны жай қайта жоғарыға бағыттаңыз.
- Дайындаманы қысып қойыңыз.
- Лазер сәулелерін (60) қосқышымен қосыңыз.

Лазер сәулелері бүтін ұзындығында сол мен оң жақта дайындамада сызылған кесік сызығынан бірдей аралықта болуы керек.

#### Лазер қорғау қалпақшасын алып тастау (Т2 суретін қараңыз)

- Екі бұрандаманы (63) лазер қорғау қалпақшасында (27) алты қырлы дөңбек кілтпен (мм) 4 (17) босатыңыз.
- Нұсқау:** Лазер қорғау қалпақшасының алғы бұрандасына жету үшін жылжымалы тұтқаны алты қырлы дөңбек кілтті тербелуден сақтау қаптаманың тесігінен өтетін болғаныша аз төменге қайырыңыз.

#### Түзулігін реттеу (Т3 суретін қараңыз)

- Лазер қорғау қалпақшасын (27) алып қойыңыз.
- Оң лазер сәулесін реттеу:
    - Реттеу бұрандамасын (64) алты қырлы дөңбек кілтпен (18) лазер сәулесі бүтін ұзындығында сызылған кесік сызығына параллельді болуына болғаныша бұраңыз. Онда сол лазер сәулесі да жылжытылады.

Сағат тіліне қарсы бір айналым лазер сәулесін оңдан солға жылжытады.

#### 2. Сол лазер сәулесін реттеу:

- Реттеу бұрандамасын (64) ішкі алты қырлы кілтпен ((18) сол лазер сәулесі дайындамадағы сызылған сызықтан оң лазер сәулесімен бірдей аралықта болғаныша бұраңыз.

Сағат тіліне қарсы бір айналым лазер сәулесін оңдан солға жылжытады.

- Лазер қорғау қалпақшасын (27) қайта бекітіңіз.

#### Параллельдігін реттеу (Т4 суретін қараңыз)

- Лазер қорғау қалпақшасын (27) алып қойыңыз.
- Бекіткіш бұрандаманы (65) (шам. 1-2 айналым) алты қырлы дөңбек кілтпен (18) босатыңыз. Бұранданы толық шығармаңыз.
- Лазердің орнату тақтасын лазер сәулелері бүтін ұзындығында дайындамада сызылған кесік сызығынан параллельді болғанша оңға немесе солға жылжытыңыз.
- Лазердің орнату тақтасын осы күйде ұстап бекіткіш бұранданы (65) қайта берік бұрап қойыңыз.
- Реттеуден соң кесік сызығының түзулігін тексеріңіз. Керек болса, лазер сызықтарын реттеу бұрандамаларымен (64) қайта туралаңыз.

- Лазер қорғау қалпақшасын (27) қайта бекітіңіз.

#### Жылжымалы тұтқаны жылжытуда жақтық ауытқуды реттеу (Т5 суретін қараңыз)

- Лазер қорғау қалпақшасын (27) алып қойыңыз.
- Екі бекіткіш бұрандаманы (66) (шам. 1-2 айналым) алты қырлы дөңбек кілтпен (18) босатыңыз. Бұрандаларды толық шығармаңыз.
- Лазер корпусын лазер сызықтары жылжымалы тұтқаны арқаға жылжытуда жанға ауытқулары жоқ болғаныша оңға немесе солға жылжытыңыз.
- Реттеуден соң кесік сызығының түзулігін тексеріңіз. Керек болса, лазер сызықтарын реттеу бұрандамаларымен (64) қайта туралаңыз.
- Лазердің корпусын осы күйде ұстап бекіткіш бұрандамаларын (66) қайта берік бұрап қойыңыз.
- Лазер қорғау қалпақшасын (27) қайта бекітіңіз.

#### Вертикальды стандартты еңіс бұрышы 0° реттеңіз

- Электр құралын тасымалдау күйіне келтіріңіз.
- Аралау үстелін (38) 0° ойығына (15) дейін бұраңыз. Тұтқыш (12) сезімді ретте ойыққа тірелуі керек.

#### Тексеріңіз (U1 суретін қараңыз)

- Бір бұрышты калибрді 90° реттеп, оны аралау үстеліне (38) қойыңыз.

Бұрышты калибрдің бір жағы бүтін ұзындығында ара дискісінде (40) жатуы керек.

#### Реттеу (U2 суретін қараңыз)

- Қысқыш тұтқаны (13) босатыңыз.
- Екі реттеу бұрандамасын (67) (кемінде 1 айналым) дөңбек кілтпен (10 мм) босатыңыз.
- Бекіткіш бұрандаманы (69) (шам. 3 айналым) алты қырлы дөңбек кілтпен (4 мм) (17) босатыңыз.
- Реттеу бұрандамасын (68) алты қырлы дөңбек кілтпен (4 мм) (17) бұрышты калибрдің бір жағы бүтін ұзындығында ара дискісінде жатқаныша бұраңыз.
- Қысқу тұтқасын (13) қайта берік бекемдеңіз. Алдымен реттеу бұрандамасын (69) сосын (67) реттеу бұрандамаларын қайта бұрап қойыңыз.

Егер (33) мен (21) реттеуден соң (32) шкаласының 0° белгілерімен бір сызықта тұрмаса, бекіткіш бұранданы крест тәрізді бұрауышпен босатып, бұрыш көрсеткішін 0° белгілерінен туралаңыз.

#### Вертикальды стандартты еңіс бұрышын 45° (солда) реттеңіз

- Электр құралын жұмыс күйіне келтіріңіз.
- Аралау үстелін (38) 0° ойығына (15) дейін бұраңыз. Тұтқыш (12) сезімді ретте ойыққа тірелуі керек.
- Сол реттелетін тіреуіш планканы (5) толық сыртқа тартыңыз.
- Қысу тұтқасын (13) босатып жылжымалы тұтқаны қол тұтқасында (1) тірелгенше солға (45°) қисайтыңыз.

#### Тексеріңіз (V1 суретін қараңыз)

- Бір бұрышты калибрді 45° реттеп, оны аралау үстеліне (38) қойыңыз.



Бұрышты калибрдің бір жағы бүтін ұзындығында ара дискісінде (40) жатуы керек.

#### Реттеу (V2 суретін қараңыз)

- Реттеу бұрандамасын (70) айыр тәрізді кілтпен (8 мм) бұрышты калибрдің бір жағы бүтін ұзындығында ара дискісінде жатқанша бұраңыз.
- Қысу тұтқасын (13) қайта берік бекемдеңіз.

Егер (33) мен (21) бұрыш көрсеткіштері реттеуден соң (32) шкаласының 45° белгілерімен бір сызықта тұрмаса алдымен еңіс бұрышының 0° параметрін сосын бұрыш көрсеткішін тексеріңіз. Сосын қисайту бұрышының 45° параметрін тексеріңіз.

#### Вертикальды стандартты еңіс бұрышы 45° (оңда) реттеңіз

- Электр құралын жұмыс күйіне келтіріңіз.
- Аралау үстелін (38) 0° ойығына (15) дейін бұраңыз. Тұтқыш (12) сезімді ретте ойыққа тірелуі керек.
- Оң реттелетін тіреуіш планканы (5) толық сыртқа тартыңыз.
- Қысқыш тұтқаны (13) босатыңыз.
- Жылжымалы тұтқаны қолтұтқада (1) 0° күйінен аздап солға аударып бұрау тетігін (39) керекті оң еңіс бұрышының диапазоны көрсетілгенше бұраңыз.
- Жылжымалы тұтқаны қолтұтқасынан (1) тірелгенше оңға (45°) қайырыңыз.

#### Тексеріңіз (W1 суретін қараңыз)

- Бір бұрышты калибрді 135° реттеп, оны аралау үстеліне (38) қойыңыз.

Бұрышты калибрдің бір жағы бүтін ұзындығында ара дискісінде (40) жатуы керек.

#### Реттеу (W2 суретін қараңыз)

- Реттеу бұрандамасын (71) айыр тәрізді кілтпен (8 мм) бұрышты калибрдің бір жағы бүтін ұзындығында ара дискісінде жатқанша бұраңыз.
- Қысу тұтқасын (13) қайта берік бекемдеңіз.

Егер (33) мен (21) бұрыш көрсеткіштері реттеуден соң (32) шкаласының 45° белгілерімен бір сызықта тұрмаса алдымен еңіс бұрышының 0° параметрін сосын бұрыш көрсеткішін тексеріңіз. Сосын қисайту бұрышының 45° параметрін тексеріңіз.

#### Горизонталды еңіс бұрышының шкаласын бағыттау

- Электр құралын жұмыс күйіне келтіріңіз.
- Аралау үстелін (38) 0° ойығына (15) дейін бұраңыз. Тұтқыш (12) сезімді ретте ойыққа тірелуі керек.

#### Тексеріңіз (X1 суретін қараңыз)

- Бұрышты калибрді 90° реттеп тіреуіш планка (6) мен аралау дискісі (40) арасында аралау үстеліне (38) орнатыңыз.

Бұрышты калибрдің бір жағы бүтін ұзындығында ара дискісінде (40) жатуы керек.

#### Реттеу (X2 суретін қараңыз)

- Барлық төрт реттеу бұрандасын (72) алты қырлы дөңбек кілтпен (4 мм) (17) аралау үстелін (38) шкаламен (37) бірге бұрышты калибрдің бір жағы ара

дискісімен бүтін ұзындығында бірдей болғанша бұраңыз.

- Бұрандаларды қайта берік бекітіңіз.

Егер бұрыш индикаторы (58) реттегеннен кейін шкаланың (37) 0° белгісімен бір сызықта тұрмаса, бұранданы (73) стандартты крест тәрізді бұрауышпен босатып, бұрыш индикаторын 0° белгісінің бойымен туралаңыз.

#### Қысқыш тұтқаның (13) қысу күшін реттеу (Y суретін қараңыз)

Қысу тұтқасының (13) қысу күшін реттеуге болады.

#### Тексеріңіз

- Қысу тұтқасының қысу күші кез келген вертикалды еңіс бұрышында жылжымалы тұтқаның күйін бекем ұстау керек.

#### Реттеу

- Қысу тұтқасын (13) босатыңыз.
- Екі реттеу бұрандамасын (74) (17 мм) дөңбек кілтпен сағат тіліне қарсы бұрап қысу қуатын төмендетіңіз немесе сағат тілімен бұрап қысу қуатын көтеріңіз.
- Вертикальды еңіс бұрышын реттеңіз, қысу тұтқашын (13) қайта бекітіп керекті қысу күші жетілгенін тексеріңіз.

#### Тасымалдау (Z суретін қараңыз)

Электр құралын тасымалдаудан бұрын төмендегі қадамдарды орындау керек:

- Жылжымалы тұтқаны (28) толығымен артқа жылжытып, осы күйде бекітіңіз.
- Тереңдік шектегішінің (30) толығымен ішке басылуын және дәлдеу бұрандасы (29) жылжымалы тұтқаны жылжытқан кезде тереңдік шектегішіне тимей ойыққа кіруін қамтамасыз етіңіз.
- Жылжымалы тұтқаны тасымалдау кезіндегі қорғаныс (31) ішке толық басылғанша төмен жылжытыңыз.
- Аралау үстелінің ұзартқыштарын (7) толығымен ішке жылжытыңыз.
- 0° тік еңіс бұрышын орнатып, қысқыш тұтқаны (13) бұрап бекітіңіз.
- Аралау үстелін (38) тірелгенше солға бұрап, бекіткіш тетікті (11) тартып қойыңыз.
- Желілік кабельді жабысқақ таспамен (75) жинаңыз.
- Электр құралына берік монтаждау мүмкін болмайтын барлық керек-жарақтарды шығарып алыңыз.
- Пайдаланылмаған ара дискілерін тасымалдау үшін мүмкіндігінше жабық контейнерге салыңыз.
- Тасымалдау үшін аралау үстелінің бүйіріндегі ұстау ойықтарын (16) ұстаңыз.

- ▶ **Электр құралын тасымалдаған кезде тек тасымалдау құрылғыларын пайдаланыңыз және еш жағдайда қорғаныш құрылғыларды, жылжымалы тұтқаны немесе қол тұтқасын пайдаланбаңыз.**

## Техникалық күтім және қызмет

### Қызмет көрсету және тазалау

- **Барлық жұмыстардан алдын электр құралының желілік айырын розеткадан шығарыңыз.**
- **Жақсы әрі сенімді жұмыс істеу үшін электр құралы мен желдеткіш тесікті таза ұстаңыз.**

Егер байланыс сымын алмастыру қажет болса, қауіпсіздіктің төмендеуіне жол бермеу үшін осы жұмыс тек **Bosch** компаниясы немесе **Bosch** электр құралдары бойынша өкілетті қызмет көрсету орталықтарында жүргізілуі тиіс.

Тербелу қорғағыш қаптамасы әрдайым бос жылжып өзі жабылатын болуы керек. Сондықтан маятниктік қорғағыш қаптама айналасындағы аумақты әрқашан таза ұстаңыз.

Әрбір жұмыс қадамынан кейін сығылған ауамен үрлеп шығару немесе қылшақтың көмегімен шаңды және жоңқаны кетіріңіз.

- Сырғанақ дөңгелекті **(20)** және жылжымалы тұтқаны **(28)** жүйелі түрде тазалап тұрыңыз.

Өнімдерді олардың сақтығын қамтамасыз ететін, өнімдерге атмосфералық жауын-шашынның тиюіне және асқын температура көздерінің (температураның шұғыл өзгерісінің), соның ішінде күн сәулелерінің әсер етуіне жол бермейтін дүкендерде, бөлімдерде (секцияларда), павильондар мен киоскілерде сатуға болады.

Сатушы (өндіруші) сатып алушыға өнімдер туралы қажетті және шынайы ақпаратты беріп, өнімдерді тиісінше таңдау мүмкіндігін қамтамасыз етуге міндетті. Өнімдер туралы ақпарат міндетті түрде тізімі Ресей Федерациясының заңнамасымен белгіленген мәліметтерді қамтуы тиіс.

Егер тұтынушы сатып алатын өнімдер әлдеқашан пайдаланылған немесе өнімдерде ақаулық (ақаулықтар) жойылған болса, тұтынушыға бұл туралы ақпарат берілуі тиіс.

Өнімдерді сату процесінің аясында төмендегі қауіпсіздік талаптары орындалуы тиіс:

- Сатушы сатып алушыға ұйымының фирмалық атауы, орналасқан жері (мекенжайы) және жұмыс режимі туралы мәліметтер беруге міндетті;
- Сауда бөлмелеріндегі өнімдердің сынамалары сатып алушыға бұйымдардағы жазбалармен танысуға мүмкіндік беруі және визуалды тексерістен басқа бұйымдардың іске қосылуына әкелетін, сатып алушылар өз бетінше орындайтын ешқандай әрекеттерге жол бермеуі тиіс;
- Сатушы осы бұйымдардың белгіленген талаптарға сәйкестігінің растамасы, сертификаттардың немесе сәйкестік жөніндегі мәлімдемелердің бар болуы туралы ақпаратты сатып алушыға беруге міндетті;
- Идентификациялық сипаттары жоқ (жоғалған), жарамдылық мерзімі өтіп кеткен, бұзылу белгілері бар және пайдалану бойынша нұсқаулығы (кітапшасы), міндетті сәйкестік сертификаты немесе сәйкестік белгісі жоқ өнімдерді сатуға тыйым салынады.

### Керек-жарақтар

	Өнім нөмірі
Бұрандалы қысқыш	1 609 B06 203
Ішпектер	1 609 B04 470
Шаң қабы	1 609 B05 010
Сору адаптері	2 607 001 977
GTA 2500 W жұмыс үстелі	0 601 B12 100
GTA 3800 W жұмыс үстелі	0 601 B24 000
GAS 35 M AFC ағаш сорғышы	0 601 9C3 100

### Ағаш пен плиталық материалдар, панельдер мен планкалар үшін ара дискілері

Ара полотносы 305 x 30 мм, 60 тістері	2 608 641 768
---------------------------------------	---------------

### Пластмасса мен түсті металдар үшін ара полотнолары

Ара полотносын 305 x 30 мм, 96 тістері	2 608 642 099
Ара полотносын 305 x 30 мм, 96 тістері	2 608 640 453

### Түрлі ламинат еден түрлеріне арналған ара дискілері

Ара полотносын 305 x 30 мм, 96 тістері	2 608 642 137
--	---------------

### Тұтынушыға қызмет көрсету және пайдалану кеңестері

Қызмет көрсету орталығы өнімді жөндеу және оған техникалық қызмет көрсету, сондай-ақ қосалқы бөлшектер туралы сұрақтарға жауап береді. Құрамдас бөлшектер бойынша кескін мен қосалқы бөлшектер туралы мәліметтер төмендегі мекенжай бойынша қолжетімді: [www.bosch-pt.com](http://www.bosch-pt.com)

Bosch қызметтік кеңес беру тобы біздің өнімдер және олардың керек-жарақтары туралы сұрақтарыңызға жауап береді.

Сұрақтар қою және қосалқы бөлшектерге тапсырыс беру кезінде міндетті түрде өнімнің фирмалық таңтайшасындағы 10 таңбалы өнім нөмірін беріңіз.

Өндіруші талаптары мен нормаларының сақталуымен электр құралын жөндеу және кепілді қызмет көрсету барлық мемлекеттер аумағында тек “Роберт Бош” фирмалық немесе авторизацияланған қызмет көрсету орталықтарында орындалады. ЕСКЕРТУ! Заңсыз жолмен әкелінген өнімдерді пайдалану қауіпті, денсаулығыңызға зиян келтіруі мүмкін. Өнімдерді заңсыз жасау және тарату әкімшілік және қылмыстық тәртіп бойынша Заңмен қудаланады.

### Қазақстан

Тұтынушыларға кеңес беру және шағымдарды қабылдау орталығы:  
 “Роберт Бош” (Robert Bosch) ЖШС  
 Алматы қ.,  
 Қазақстан Республикасы  
 050012

Муратбаев к., 180 үй  
 “Гермес” БО, 7 қабат  
 Тел.: +7 (727) 331 31 00  
 Факс: +7 (727) 233 07 87  
 E-Mail: ptka@bosch.com

Сервистік қызмет көрсету орталықтары мен қабылдау пункттерінің мекен-жайы туралы толық және өзекті ақпаратты Сіз: [www.bosch-professional.kz](http://www.bosch-professional.kz) ресми сайттан ала аласыз

#### Қызмет көрсету орталықтарының басқа да мекенжайларын мына жерден қараңыз:

[www.bosch-pt.com/serviceaddresses](http://www.bosch-pt.com/serviceaddresses)

Электр құралы кепілді пайдалану мерзімінің ішінде өндірушінің кесірінен істен шыққан жағдайда, өнім иесі төмендегі шарттар орындалғанда кепілдік бойынша тегін жөндеуге құқылы болады:

- механикалық зақымдардың жоқтығы;
- пайдалану бойынша нұсқаулық талаптарының бұзылу белгілерінің жоқтығы;
- пайдалану бойынша нұсқаулықта сатушының сату туралы белгісінің және сатып алушы қолтаңбасының бар болуы;
- электр құралы сериялық нөмірінің және кепілдік талонындағы сериялық нөмірдің сәйкестігі;
- біліксіз жөндеу белгілерінің жоқтығы.

Кепілдік төмендегі жағдайларда қолданылмайды:

- форс-мажор жағдайларына байланысты кез келген сынықтар;
- барлық электр құралдарындағыдай электр құралының қалыпты тозуы.

Жалғағыш контактілер, сымдар, қылшақтар және т.б.

сияқты құрал бөліктерінің қызмет ету мерзімін қысқартатын қалыпты тозу нәтижесінде қажеттілігі туындаған жөндеу кепілдік аясына кірмейді:

- табиғи тозу (ресурстың толық пайдаланылуы);
- қате орнату, рұқсатсыз модификациялау, қате қолдану, қызмет көрсету немесе сақтау ережелерін бұзу нәтижесінде істен шыққан жабдық пен оның бөліктері;
- электр құралына артық жүктеме түскеннен орын алған ақаулар. (Құралға артық жүктеме түсудің шартсыз белгілеріне мыналар жатады: құбылу түсінің пайда болуы немесе электр құралы бөліктері мен түйіндерінің деформациясы немесе қорытылуы, жоғары температура әсерінен электр қозғалтқышындағы сымдар оқшаулағышының қараюы немесе көмірленуі.)

#### Кәдеге жарату

Электр құралдар, жабдықтар және бумаларын айналаны қорғайтын кәдеге жаратуға апару қажет.



Электр құралдарды үй қоқысына тастамаңыз!

#### Тек қана ЕО елдері үшін:

Электр және электрондық ескі құралдар бойынша Еуропа 2012/19/EU ережесі және ұлттық заңдарға сәйкес пайдалануға жарамсыз электр құралдары бөлек жиналып, кәдеге жаратылуы қажет.

Қате жолмен кәдеге жаратылған ескі электрлік және электрондық құрылғылар қауіпті заттардың болу мүмкіндігіне байланысты қоршаған ортаға және адам денсаулығына зиянды әсер тигізуі мүмкін.

## Română

### Instrucțiuni de siguranță

#### Indicații generale de avertizare pentru scule electrice

#### AVERTISMENT

Citiți toate avertizările, instrucțiunile, ilustrațiile și specificațiile puse la dispoziție

împună cu această sculă electrică. Nerespectarea instrucțiunilor menționate mai jos poate duce la electrocutare, incendiu și/sau vătămări corporale grave.

#### Păstrați toate indicațiile de avertizare și instrucțiunile în vederea utilizărilor viitoare.

Termenul "sculă electrică" folosit în indicațiile de avertizare se referă la sculele electrice alimentate de la rețea (cu cablu de alimentare) sau la sculele electrice cu acumulator (fără cablu de alimentare).

#### Siguranța la locul de muncă

- ▶ **Mențineți-vă sectorul de lucru curat și bine iluminat.** Dezordinea sau sectoarele de lucru neluminate pot duce la accidente.
- ▶ **Nu lucrați cu sculele electrice în mediu cu pericol de explozie, în care există lichide, gaze sau pulberi inflamabile.** Sculele electrice generează scântei care pot aprinde praful sau vaporii.
- ▶ **Nu permiteți accesul copiilor și al spectatorilor în timpul utilizării sculei electrice.** Dacă vă este distrasă atenția puteți pierde controlul.

#### Siguranță electrică

- ▶ **Ștecherul sculei electrice trebuie să fie potrivit prizei electrice. Nu modificați niciodată ștecherul. Nu folosiți fișe adaptoare la sculele electrice cu împământare (legate la masă).** Ștecherele nemodificate și prizele corespunzătoare diminuează riscul de electrocutare.
- ▶ **Evitați contactul corporal cu suprafețe împământate sau legate la masă ca țevi, instalații de încălzire, plite și frigidere.** Există un risc crescut de electrocutare atunci când corpul vă este împământat sau legat la masă.

- ▶ **Feriți sculele electrice de ploaie sau umezeală.** Pătrunderea apei într-o sculă electrică mărește riscul de electrocutare.
- ▶ **Nu schimbați destinația cablului. Nu folosiți niciodată cablul pentru transportarea sau suspendarea sculei electrice ori pentru a trage ștecherul afară din priză. Feriți cablul de căldură, ulei, muchii ascuțite sau componente aflate în mișcare.** Cablurile deteriorate sau încurcate măresc riscul de electrocutare.
- ▶ **Atunci când lucrați cu o sculă electrică în aer liber, folosiți numai cabluri prelungitoare adecvate pentru mediul exterior.** Folosirea unui cablu prelungitor adecvat pentru mediul exterior diminuează riscul de electrocutare.
- ▶ **Dacă nu poate fi evitată folosirea sculei electrice în mediu umed, folosiți o alimentare protejată printr-un dispozitiv de curent rezidual (RCD).** Utilizarea unui dispozitiv RCD reduce riscul de electrocutare.

#### Siguranța persoanelor

- ▶ **Fiți atenți, aveți grijă de ceea ce faceți și procedați rațional atunci când lucrați cu o sculă electrică. Nu folosiți scula electrică atunci când sunteți oboșiți sau vă aflați sub influența drogurilor, a alcoolului sau a medicamentelor.** Un moment de neatenție în timpul utilizării sculelor electrice poate duce la răni grave.
- ▶ **Purtați echipament personal de protecție. Purtați întotdeauna ochelari de protecție.** Purtarea echipamentului personal de protecție, ca masca pentru praf, încălțăminte de siguranță antiderapantă, casca de protecție sau protecția auditivă, în funcție de tipul și utilizarea sculei electrice, diminuează riscul rănilor.
- ▶ **Evitați o punere în funcțiune involuntară. Înainte de a introduce ștecherul în priză și/sau de a introduce acumulatorul în scula electrică, de a o ridica sau de a o transporta, asigurați-vă că aceasta este oprită.** Dacă atunci când transportați scula electrică țineți degetul pe întrerupător sau dacă porniți scula electrică înainte de a o racorda la rețeaua de curent, puteți provoca accidente.
- ▶ **Înainte de pornirea sculei electrice îndepărtați cleștii de reglare sau cheile fixe din aceasta.** O cheie sau un clește atașat la o componentă rotativă a sculei electrice poate provoca răni.
- ▶ **Nu vă întindeți pentru a lucra cu scula electrică. Mențineți-vă întotdeauna stabilitatea și echilibrul.** Astfel veți putea controla mai bine scula electrică în situații neașteptate.
- ▶ **Purtați îmbrăcăminte adecvată. Nu purtați îmbrăcăminte largă sau podoabe. Feriți părul și îmbrăcămintea de piesele aflate în mișcare.** Îmbrăcămintea largă, părul lung sau podoabele pot fi prinse în piesele aflate în mișcare.
- ▶ **Dacă pot fi montate echipamente de aspirare și colectare a prafului, asigurați-vă că acestea sunt racordate și folosite în mod corect.** Folosirea unei instalații de aspirare a prafului poate duce la reducerea poluării cu praf.

- ▶ **Nu vă lăsați amăgiți de ușurința în operare dobândită în urma folosirii frecvente a sculelor electrice și nu ignorați principiile de siguranță ale acestora.**

Neglijența poate provoca, într-o fracțiune de secundă, vătămări corporale grave.

#### Utilizarea și manevrarea atentă a sculelor electrice

- ▶ **Nu suprasoliciți scula electrică. Folosiți pentru executarea lucrării dv. scula electrică destinată aceluși scop.** Cu scula electrică potrivită lucrați mai bine și mai sigur în domeniul de putere indicat.
- ▶ **Nu folosiți scula electrică dacă aceasta are întrerupătorul defect.** O sculă electrică, care nu mai poate fi pornită sau oprită, este periculoasă și trebuie reparată.
- ▶ **Scoateți ștecherul afară din priză și/sau îndepărtați acumulatorul dacă este detașabil, înainte de a executa reglaje, a schimba accesorii sau a depozita scula electrică.** Această măsură de prevedere împiedică pornirea involuntară a sculei electrice.
- ▶ **Păstrați sculele electrice nefolosite la loc inaccesibil copiilor și nu lăsați să lucreze cu scula electrică persoane care nu sunt familiarizate cu aceasta sau care nu au citit prezentele instrucțiuni.** Sculele electrice devin periculoase atunci când sunt folosite de persoane lipsite de experiență.
- ▶ **Întrețineți sculele electrice și accesoriile acestora. Verificați alinierea corespunzătoare, controlați dacă, componentele mobile ale sculei electrice nu se blochează, sau dacă există piese rupte sau deteriorate care să afecteze funcționarea sculei electrice. Înainte de utilizare dați la reparat o sculă electrică defectă/piesele deteriorate.** Cauza multor accidente a fost întreținerea necorespunzătoare a sculelor electrice.
- ▶ **Mențineți bine dispozitivele de tăiere bine ascuțite și curate.** Dispozitivele de tăiere întreținute cu grijă, cu tăișuri ascuțite se înțepenesc în mai mică măsură și pot fi conduse mai ușor.
- ▶ **Folosiți scula electrică, accesoriile, dispozitivele de lucru etc. conform prezentelor instrucțiuni, ținând cont de condițiile de lucru și de activitatea care trebuie desfășurată.** Folosirea sculelor electrice în alt scop decât pentru utilizările prevăzute, poate duce la situații periculoase.
- ▶ **Mențineți mânerul și zonele de prindere uscate, curate și feriți-le de ulei și unsoare.** Mânerul și zonele de prindere alunecoase nu permit manevrarea și controlul sigur al sculei electrice în situații neașteptate.

#### Întreținere

- ▶ **Încredințați scula electrică pentru reparare personalului de specialitate, calificat în acest scop, repararea făcându-se numai cu piese de schimb originale.** Astfel veți fi siguri că este menținută siguranța sculei electrice.

## Instrucțiuni de siguranță pentru ferăstraie circulare staționare

- ▶ **Ferăstraiele circulare staționare sunt destinate debitării lemnului sau materialelor similare, ele nu pot fi folosite cu discuri de tăiere pentru debitarea materialelor feroase precum bare, tije, șuruburi, etc.**  
Pulberile abrazive provoacă blocarea pieselor mobile precum apărătoarea inferioară. Scânteele produse în urma tăierii pot arde apărătoarea inferioară, placa intermediară și alte componente din plastic.
- ▶ **Folosiți pe cât posibil menghine pentru fixarea piesei de lucru. Dacă fixați piesa de lucru cu mâna, trebuie să vă țineți întotdeauna mâna la o distanță de cel puțin 100 mm de cele două părți ale pânzei de ferăstrău. Nu folosiți ferăstrăul pentru a tăia piese de lucru prea mici pentru a putea fi fixate în menghine sau ținute sigur cu mâna.** Dacă țineți mâna prea aproape de pânza de ferăstrău există risc crescut de rănire provocată de contactul cu pânza de ferăstrău.
- ▶ **Piesa de lucru trebuie să fie imobilizată și fixată sau sprijinită pe limitator și pe masă. Nu împingeți piesa de lucru spre pânza de ferăstrău sau nu tăiați în niciun caz "cu mâinile libere".** Piese de lucru neasigurate sau care se mișcă pot fi aruncate afară cu viteză mare, provocând răniri.
- ▶ **Împingeți ferăstrăul prin piesa de lucru. Nu trageți ferăstrăul prin piesa de lucru. Pentru debitare, ridicați capul de tăiere și trageți-l deasupra piesei de lucru fără a tăia, porniți motorul, basculați în jos capul de tăiere și împingeți ferăstrăul prin piesa de lucru.** Tăierea prin tragere poate cauza ridicarea pânzei de ferăstrău deasupra piesei de lucru și arunca violent pânza de ferăstrău în direcția operatorului.
- ▶ **Nu încrucișați niciodată mâinile peste linia de tăiere preconizată, în fața sau în spatele pânzei de ferăstrău..** Este foarte periculos să sprijiniți piesa de lucru "cu mâinile încrucișate" de ex. este periculos să țineți cu mâna stângă piesa de lucru în dreapta pânzei de ferăstrău sau viceversa.
- ▶ **În timpul rotirii pânzei de ferăstrău nu introduceți mâinile în spatele limitatorului pentru a îndepărta așchiile de lemn sau pentru un alt motiv și păstrați o distanță de minimum 100 mm de ambele părți ale pânzei de ferăstrău.** Este posibil să nu sesizați apropierea de mâna dumneavoastră a pânzei de ferăstrău care se rotește iar dumneavoastră să suferiți răniri grave.
- ▶ **Inspectați piesa de lucru înainte de tăiere. Dacă piesa de lucru este îndoită sau deformată, fixați-o cu exteriorul părții deformată îndreptate spre limitator. Asigurați-vă întotdeauna că nu rămâne spațiu liber de-a lungul liniei de tăiere, între piesa de lucru, limitator și masă.** În timpul tăierii, piesele de lucru îndoită sau deformată se pot răsuși sau deplasa, provocând blocarea pânzei de ferăstrău care se rotește. În piesa de lucru nu trebuie să existe cuișe sau obiecte străine.
- ▶ **Nu folosiți ferăstrăul până când nu ați eliberat masa de toate uneltele, bucățile de lemn, etc., pe aceasta rămânând numai piesa de lucru.** Deșeurile mici, bucățile de lemn neasigurate sau alte obiecte care intră în contact cu pânza de ferăstrău care se rotește, pot fi aruncate cu viteză mare.
- ▶ **Tăiați o singură piesă de lucru odată.** Mai multe piese de lucru suprapuse nu pot fi fixate sau prinse în mod adecvat și pot bloca pânza de ferăstrău sau pot aluneca în timpul tăierii.
- ▶ **Înainte de utilizare, asigurați-vă că ferăstrăul circular staționar este montat sau instalat pe o suprafață de lucru plană, tare.** O suprafață de lucru plană și tare reduce riscul ca ferăstrăul circular staționar să devină instabil.
- ▶ **Planificați-vă munca. De fiecare dată când modificați unghiul de înclinare orizontală sau verticală, asigurați-vă că limitatorul reglabil este ajustat corect pentru sprijinirea piesei de lucru, fără a atinge pânza de ferăstrău sau apărătoarea.** Fără a porni scula electrică aducând-o în poziția "PORNT" și fără a avea o piesă de lucru pe masă, simulați cu pânza de ferăstrău o mișcare de tăiere completă pentru a vă asigura că aceasta nu va întâmpina obstacole și nu va exista pericolul tăierii în limitator.
- ▶ **Asigurați sprijin adecvat ca prelungiri ale mesei de lucru, capre de tâmplărie, etc. pentru acele piese de lucru mai late sau mai lungi decât blatul mesei ferăstrăului.** Piese de lucru mai lungi sau mai late decât masa ferăstrăului se pot răsturna dacă nu sunt sprijinite în condiții de siguranță. Dacă bucata tăiată sau chiar piesa de lucru se răstoarnă, aceasta poate duce la ridicarea apărătoarei inferioare sau poate fi aruncată necontrolat de pânza de ferăstrău care se rotește.
- ▶ **Nu folosiți la o altă persoană drept prelungire a mesei sau pentru sprijin suplimentar.** Sprijinirea instabilă a piesei de lucru poate provoca blocarea pânzei de ferăstrău sau alunecarea piesei de lucru în timpul operației de tăiere, trăgându-vă pe dumneavoastră și pe ajutorul dumneavoastră înspre pânza de ferăstrău care se rotește.
- ▶ **Bucata tăiată nu trebuie în niciun caz apăsată sau împinsă în pânza de ferăstrău care se rotește.** Dacă spațiul este limitat, de ex. din cauza folosirii unor opritoare longitudinale, bucata tăiată se poate împănă în pânza de ferăstrău și poate fi aruncată violent.
- ▶ **Folosiți întotdeauna o menghină sau un dispozitiv de prindere adecvat pentru a susține corespunzător obiectele rotunde precum tije sau tubulatură.** Tijele au tendința de a se rostogoli atunci când sunt tăiate, determinând pânza de ferăstrău să "muște" și să tragă dedesubt piesa de lucru și mâna dumneavoastră.
- ▶ **Înainte de a tăia piesa de lucru, lăsați pânza de ferăstrău să atingă turația maximă.** Aceasta va reduce riscul aruncării piesei de lucru.
- ▶ **Oprii ferăstrăul circular staționar dacă piesa de lucru sau pânza de ferăstrău se blochează. Așteptați ca**

piesele aflate în mișcare să se oprească și scoateți ștecherul afară din priză de curent și/sau scoateți acumulatorul. Apoi deblocați materialul înțepenit.

Continuarea tăierii unei piese de lucru înțepenite poate duce la pierderea controlului sau defectarea ferăstrăului circular staționar.

- ▶ **După terminarea tăierii, eliberați întrerupătorul, țineți jos capul de tăiere și așteptați ca pânza de ferăstrău să se oprească înainte de a scoate bucata tăiată.** Este periculos să țineți mâna în apropierea pânzei de ferăstrău care mai continuă să se rotească.
- ▶ **Țineți ferm cu mâna mânerul când executați o tăiere incompletă sau când eliberați întrerupătorul, înainte ca, capul de tăiere să ajungă în poziția cea mai de jos.** Frânarea ferăstrăului poate face ca, capul de tăiere să fie tras brusc în jos, provocând risc de rănire.
- ▶ **Nu elibera mânerul când capul ferăstrăului ajunge în poziția cea mai de jos. Readu întotdeauna manual capul ferăstrăului în poziția cea mai de sus.** Dacă capul ferăstrăului se deplasează necontrolat, poate exista riscul de rănire.
- ▶ **Păstrați-vă locul de muncă curat.** Amestecurile de materiale sunt deosebit de periculoase. Pulberile de metal ușor pot arde sau exploda.
- ▶ **Nu întrebuințați pânze de ferăstrău tocite, fisurate, îndoite sau deteriorate. Pânzele de ferăstrău cu dinții tociți sau orientați greșit, provoacă, din cauza făgașului de tăiere prea îngust, o frecare mai mare, blocarea pânzei de ferăstrău și recul.**
- ▶ **Nu folosiți pânze de ferăstrău din oțel de înaltă performanță (oțel HSS).** Astfel de pânze de ferăstrău se pot rupe cu ușurință.
- ▶ **Folosiți întotdeauna pânze de ferăstrău având orificiul de prindere de dimensiunile și forma corectă (diamant versus rotund).** Pânzele de ferăstrău care nu se potrivesc cu sistemul de prindere al ferăstrăului vor funcționa descentrat, provocând pierderea controlului.
- ▶ **Nu îndepărtați niciodată resturile de tăiere, așchile de lemn sau altele asemănătoare din sectorul de tăiere, în timpul funcționării sculei electrice.** Aduceți întotdeauna mai întâi brațul de tăiere în poziție de repaus și deconectați scula electrică.
- ▶ **După lucru, nu atingeți pânza de ferăstrău înainte ca aceasta să se răcească.** În timpul lucrului pânza de ferăstrău se înfierbântă puternic.
- ▶ **Atenție – dacă se folosesc ale echipamente de operare sau ajustare sau dacă se lucrează după alte procedee decât cele specificate în prezentele instrucțiuni, aceasta poate duce la o expunere la radiații periculoasă.**
- ▶ **Nu înlocuiți laserul incorporat cu un laser de alt tip.** Un laser care nu se potrivește la această sculă electrică poate duce la situații periculoase pentru persoane.
- ▶ **Nu aduceți modificări echipamentului laser.** Puteți utiliza fără niciun pericol posibilitățile de reglare descrise în prezentele instrucțiuni de folosire.



**Nu îndrepta raza laser asupra persoanelor sau animalelor și nu privi nici tu direct spre raza laser sau reflexia acesteia.** Prin aceasta ai putea provoca orbirea persoanelor, cauza accidente sau vătămă ochii.

- ▶ **Nu deteriorați niciodată indicatoarele de avertizare de pe scula dumneavoastră electrică, făcându-le de nerecunoscut.**

## Simboluri

Simbolurile care urmează pot fi importante pentru utilizarea sculei dumneavoastră electrice. Vă rugăm să rețineți simbolurile și semnificația acestora. Interpretarea corectă a simbolurilor vă ajută să utilizați mai bine și mai sigur scula electrică.

### Simbolurile și semnificația acestora



**Laser din clasa 1**



**Nu ține mâinile în sectorul de tăiere în timpul funcționării sculei electrice.** În cazul contactului cu pânza de ferăstrău, există pericolul de rănire.



**Poartă mască antițraf.**



**Poartă ochelari de protecție.**



**Poartă căști antifonice.** Zgomotul poate provoca pierderea auzului.



**Zonă periculoasă! Pe cât posibil, ține-ți mâinile, degetele și brațele departe de acest sector.**



**Nu introdu degetele între piesele mobile ale brațului culisant.** Degetele ar putea fi strivite și suferi leziuni grave.



**Ține cont de dimensiunile pânzei de ferăstrău.** Diametrul orificiului de prindere trebuie să se potrivească fără joc cu cel al axului de prindere al sculei electrice. În cazul în care este necesară

**Simbolurile și semnificația acestora**

folosirea unor reducții, ai grijă ca dimensiunile reducției să se potrivească atât cu grosimea corpului pânzei de ferăstrău și cu diametrul orificiului de prindere al pânzei de ferăstrău, cât și cu diametrul axului de prindere al sculei electrice. Folosește pe cât posibil reducțiile din pachetul de livrare al pânzei de ferăstrău.

Diametrul pânzei de ferăstrău trebuie să corespundă specificației de pe simbol.



Pentru transport, prinde scula electrică numai în aceste locuri marcate (mânere încastate) sau de mânerul de transport.



Nu transporta niciodată scula electrică ținând-o de mânerul brațului culisant.



Pornirea laserului



Maneta de tensionare în poziție deschisă:

Pot fi reglate unghiuri de înclinare în plan vertical.

Maneta de tensionare în poziție închisă:

Este menținut unghiul de înclinare în plan vertical reglat al brațului culisant.



Indică în ordine etapele de reglare a unghiului de înclinare în plan vertical.

**1.** Detensionează mânerul de tensionare  
**2.** Basculează ușor spre stânga brațul culisant

**3.** Reglează cu ajutorul butonului rotativ domeniul dorit al unghiurilor de înclinare în plan vertical



Reglarea cu ajutorul butonului rotativ al domeniului unghiurilor de înclinare în plan vertical:



Pânză de ferăstrău înclinată spre stânga (45° ... 0°)



Pânză de ferăstrău înclinată spre dreapta (0° ... 45°)

**Simbolurile și semnificația acestora**

Domeniu total de rabatate al brațului culisant (-47° ... +47°)

**Descrierea produsului și a performanțelor sale**

**Citiți toate indicațiile și instrucțiunile de siguranță.** Nerespectarea instrucțiunilor și indicațiilor de siguranță poate provoca electrocutare, incendiu și/sau răni grave.

Țineți seama de ilustrațiile din partea anterioară a instrucțiunilor de folosire.

**Utilizarea conform destinației**

Scula electrică este destinată executării în regim staționar de tăieri drepte longitudinale și transversale în lemn. Astfel, este posibilă reglarea unui unghi de în plan orizontal de la -52° până la +60°, precum și a unui unghi de înclinare în plan vertical de la 47° (pe partea stângă) până la 47° (pe partea dreaptă).

Puterea sculei electrice permite utilizarea acesteia atât pentru tăierea lemnului de esență tare și moale, cât și a plăcilor aglomerate și plăcilor din fibre.

Cu pânze de ferăstrău adecvate, este posibilă și debitarea profilelor din aluminiu și din material plastic.

**Componentele ilustrate**

Numerotarea elementelor componente se referă la schița sculei electrice de pe pagina grafică.

- (1) Mâner
- (2) Piedică de pornire pentru întrerupător pornit/oprit
- (3) Capac de protecție
- (4) Apărătoare-disc
- (5) Șină opritoare reglabilă
- (6) Șină opritoare
- (7) Prelungirea mesei de lucru pentru ferăstrău
- (8) Găuri pentru montare
- (9) Placă intermediară
- (10) Clemă de blocare
- (11) Manetă de fixare pentru unghiurile de îmbinare pe colț (în plan orizontal) opționale
- (12) Pârghie pentru reglarea preliminară al unghiurilor de îmbinare pe colț (în plan orizontal)
- (13) Pârghie de strângere pentru unghiurile de îmbinare pe colț (în plan vertical) opționale
- (14) Distanțier<sup>a)</sup>
- (15) Marcaje crestate pentru unghiurile de îmbinare pe colț standard (în plan orizontal)

- (16) Mânere  
 (17) Cheie hexagonală (6 mm/4 mm)  
 (18) Cheie hexagonală (2 mm)  
 (19) Menghină  
 (20) Rolă culisantă  
 (21) Indicator de unghiuri pentru domeniul unghiurilor de îmbinare pe colț din dreapta (între 0° și 47°) (în plan vertical)  
 (22) Deflector de așchii  
 (23) Orificiu de eliminare a așchiilor  
 (24) Adaptor de aspirare  
 (25) Pârghie de strângere a mecanismului de culisare  
 (26) Plăcuță de avertizare laser  
 (27) Capac de protecție a laserului  
 (28) Braț culisant  
 (29) Șurub de reglare al limitatorului de reglare a adâncimii  
 (30) Limitator de reglare a adâncimii  
 (31) Dispozitivul de siguranță la transport  
 (32) Scala unghiurilor de îmbinare pe colț (în plan vertical)  
 (33) Indicator de unghiuri pentru domeniul unghiurilor de îmbinare pe colț din stânga (între 47° și 0°) (în plan vertical)  
 (34) Buton de reglare pentru unghiul de îmbinare pe colț de 22,5° (în plan vertical)  
 (35) Șurub de blocare a limitatorului de reglare a lungimii<sup>a)</sup>  
 (36) Limitator de reglare a lungimii<sup>a)</sup>  
 (37) Scala unghiurilor de îmbinare pe colț (în plan orizontal)  
 (38) Masă de lucru pentru ferăstrău  
 (39) Buton rotativ pentru reglarea domeniului unghiurilor de îmbinare pe colț (în plan vertical)  
 (40) Pânză de ferăstrău  
 (41) Orificiu de ieșire radiație laser  
 (42) Șurub de blocare a tijeii apărătoarei-disc  
 (43) Tija apărătoarei-disc  
 (44) Șurubul de fixare din față (placă de protecție/apărătoare-disc)  
 (45) Șurubul de fixare din spate (placă de protecție/apărătoare-disc)  
 (46) Placă de protecție  
 (47) Dispozitiv de blocare a axului  
 (48) Șurub cu locaș hexagonal pentru fixarea pânzei de ferăstrău  
 (49) Flanșă de strângere  
 (50) Flanșă interioară de strângere  
 (51) Pârghie de strângere a prelungirii mesei de lucru pentru ferăstrău  
 (52) Șurub de blocare a șinei opritoare reglabile  
 (53) Amortizor  
 (54) Șuruburi de reglare pentru amortizare  
 (55) Găuri pentru menghine  
 (56) Șurub-flutură  
 (57) Bară filetată  
 (58) Indicatorul de unghiuri pentru unghiul de îmbinare pe colț (în plan orizontal)  
 (59) Întrerupător pornit/oprit  
 (60) Întrerupător pornit/oprit pentru laser (marcarea liniei de tăiere)  
 (61) Șurub pentru placa intermediară  
 (62) Șurub de fixare a limitatorului de reglare a lungimii<sup>a)</sup>  
 (63) Șurub pentru capacul de protecție a laserului  
 (64) Șurub de reglare pentru poziționarea laserului (alinieră la nivel)  
 (65) Șurub de fixare pentru placa de montaj a laserului  
 (66) Șurub de fixare pentru carcasa laserului  
 (67) / Șuruburi de reglare pentru reglajul de bază la 0°  
 (68) / (unghi de îmbinare pe colț în plan vertical)  
 (69)  
 (70) Șurub de reglare pentru reglajul de bază la 45° (unghi de îmbinare pe colț în plan vertical stânga)  
 (71) Șurub de reglare pentru reglajul de bază la 45° (unghi de îmbinare pe colț în plan vertical dreapta)  
 (72) Șuruburi de reglare ale scalei pentru unghi de îmbinare pe colț (în plan orizontal)  
 (73) Șurub pentru indicatorul de unghiuri (în plan orizontal)  
 (74) Șurub de reglare pentru forța de strângere a manetei de fixare pentru unghiul de îmbinare pe colț (în plan vertical) opțional  
 (75) Bandă cu prindere cu arici
- a) **Accesorii ilustrate sau descrise nu sunt cuprinse în setul de livrare standard. Puteți găsi accesoriile complete în programul nostru de accesorii.**

## Date tehnice

Ferăstrău circular staționar		GCM 12 GDL	GCM 12 GDL	GCM 12 GDL
Număr de identificare		3 601 M23 601 3 601 M23 631 3 601 M23 671	3 601 M23 661	3 601 M23 6P1 3 601 M23 6B.
Putere nominală	W	2.000	1.500	1.800



Ferăstrău circular staționar		GCM 12 GDL	GCM 12 GDL	GCM 12 GDL
Tensiune nominală	V	230–240	110	220–240
Frecvență	Hz	50/60	50/60	50/60
Turație de funcționare în gol	rot/min	4.000	4.000	4.000
Limitator al curentului de pornire		●	–	●
Tip laser	nm	650	650	650
	mW	< 1	< 1	< 1
Clasa laser		1	1	1
Greutate conform EPTA-Procedure 01:2014	kg	32,1	32,1	32,1
Clasa de protecție		□/II	□/II	□/II
<b>Dimensiuni pentru pânzele de ferăstrău adecvate</b>				
Diametru pânză de ferăstrău	mm	305	305	305
Grosimea corpului pânzei de ferăstrău	mm	1,7–2,6	1,7–2,6	1,7–2,6
Lățime maximă de tăiere	mm	3,2	3,2	3,2
Diametru orificiu de prindere	mm	30	30	30

Dimensiunile admise pentru piesele de prelucrat (maxime/minime): (vezi „Dimensiunile admise pentru piesele de prelucrat”, Pagina 326)

### Informații privind nivelul de zgomot

Valorile zgomotului emis au fost determinate conform **EN 62841-3-9**.

Nivelul de zgomot evaluat după curba de filtrare A al sculei electrice este în mod normal: nivel de presiune sonoră **93 dB(A)**; nivel de putere sonoră **106 dB(A)**. Incertitudinea **K = 3 dB**.

#### Poartă căști antifonice!

Nivelul zgomot specificat în prezentele instrucțiuni a fost măsurat conform unei proceduri de măsurare standardizate și poate fi utilizat la compararea diferitelor scule electrice. El poate fi folosit și pentru evaluarea provizorie a zgomotului.

Nivelul specificat al zgomotului se referă la cele mai frecvente utilizări ale sculei electrice. În eventualitatea în care scula electrică este utilizată pentru alte aplicații, împreună cu alte accesorii decât cele indicate sau nu beneficiază de o întreținere satisfăcătoare, nivelul de zgomot se poate abate de la valoarea specificată. Aceasta poate amplifica considerabil zgomotul de-a lungul întregului interval de lucru.

Pentru o evaluare exactă a zgomotului ar trebui luate în calcul și intervalele de timp în care scula electrică este deconectată sau funcționează, dar nu este folosită efectiv. Această metodă de calcul ar putea duce la reducerea considerabilă a zgomotului pe întreg intervalul de lucru.

## Montarea

- **Evitați pornirea involuntară a sculei electrice. În timpul montării și al intervențiilor asupra sculei electrice nu este permis ca ștecherul acesteia să fie introdus în priza de curent.**

### Pachet de livrare



Țineți cont în acest sens de descrierea pachetului de livrare de la începutul instrucțiunilor de utilizare.

Înainte de prima punere în funcțiune a sculei electrice, verificați dacă toate piesele enumerate mai jos sunt cuprinse în pachetul de livrare:

- Ferăstrău circular staționar cu sanie de glisare și pânză de ferăstrău premontată **(40)**
- Manetă de fixare **(11)**
- Cheie hexagonală **(17)**
- Cheie hexagonală **(18)**
- Menghină **(19)**

**Observație:** Verificați dacă scula electrică prezintă eventuale deteriorări.

Înainte de a continua să utilizați scula electrică, trebuie să examinați atent funcționarea optimă și conform destinației a echipamentelor de protecție sau a componentelor ușor deteriorate. Verificați dacă piesele mobile funcționează optim și nu se blochează sau dacă există piese deteriorate.

Toate piesele trebuie să fie montate corect și să fie în conformitate cu toate condițiile pentru a asigura funcționarea optimă a sculei electrice.

Dispozitivele de protecție și piesele deteriorate ale dispozitivelor de protecție trebuie reparate în mod corespunzător sau înlocuite la un atelier de specialitate autorizat.

**Sculele suplimentare necesare pe lângă cele cuprinse în pachetul de livrare:**

- șurubelniță cu capul în cruce
- cheie fixă (dimensiune: 8 mm)

- cheie inelară, fixă sau tubulară (dimensiuni: 10 mm și 17 mm)

### Montarea pieselor componente

- Dezambalați cu atenție piesele din pachetul de livrare.
- Îndepărtați toate materialele de ambalare de pe scula electrică și de pe accesoriile din pachetul de livrare.

### Montarea manetei de fixare (consultați imaginea a)

- Înșurubați maneta de fixare (11) în gaura corespunzătoare de deasupra pâghiei (12).
- ▶ **Înainte de debitare, strângeți întotdeauna ferm maneta de fixare (11).** În caz contrar, pânda de ferăstrău ar putea devia de la linia de tăiere în piesa de prelucrat.

### Montare staționară sau flexibilă

- ▶ **Pentru garantarea manevrării în condiții de siguranță, înainte de utilizarea sculei electrice trebuie montată pe o suprafață de lucru plană și stabilă (de exemplu, un banc de lucru).**

### Montarea pe o suprafață de lucru (consultă imaginea b1)

- Fixează scula electrică cu șuruburi corespunzătoare pe suprafața de lucru. În acest scop, sunt prevăzute găurile (8).

sau

- Fixează scula electrică prinzându-i tălpile de fixare cu menghine uzuale pe suprafața de lucru.

### Montarea pe o masă de lucru Bosch (consultă imaginea b2)

(GTA 2500 W, GTA 3700, GTA 3800)

Mesele de lucru GTA de la Bosch oferă sculei electrice stabilitate pe orice suprafață datorită picioarelor reglabile pe înălțime. Suporturile pentru piesele de prelucrat ale meselor de lucru servesc la sprijinirea pieselor de prelucrat lungi.

- ▶ **Citiți toate indicațiile de avertizare și instrucțiunile care însoțesc masa de lucru.** Nerespectarea indicațiilor de avertizare și a instrucțiunilor poate duce la electrocutare, incendiu și/sau răniri grave.
- ▶ **Asamblați corect masa de lucru, înainte de a monta scula electrică.** Asamblarea impecabilă este importantă pentru a evita riscul de prăbușire a acesteia.
- Montează scula electrică în poziție de transport pe masa de lucru.

### Aspirarea prafului/așchiilor

Pulberile rezultate din prelucrarea de materiale cum sunt vopselele pe bază de plumb, anumite tipuri de lemn, minerale și metal pot fi dăunătoare sănătății. Atingerea sau inspirarea acestor pulberi poate provoca reacții alergice și/sau îmbolnăvirile căilor respiratorii ale utilizatorului sau a le persoanelor aflate în apropiere.

Anumite pulberi cum sunt pulberea de lemn de stejar sau de fag sunt considerate a fi cancerigene, mai ales în combinație cu materiale de adaos utilizate la prelucrarea lemnului (cromat, substanțe de protecție a lemnului). Materialele care conțin azbest nu pot fi prelucrate decât de către specialiști.

- Folosiți pe cât posibil o instalație de aspirare a prafului adecvată pentru materialul prelucrat.
- Asigurați buna ventilație a locului de muncă.
- Este recomandabil să se utilizeze o mască de protecție a respirației având clasa de filtrare P2.

Respectați prescripțiile din țara dumneavoastră referitoare la materialele de prelucrat.

- ▶ **Evitați acumulările de praf la locul de muncă.** Pulberile se pot aprinde cu ușurință.

Instalația de aspirare a prafului/așchiilor poate fi blocată de praf, așchii sau fragmente desprinse din piesa de prelucrat.

- Oprți scula electrică și scoateți ștecherul din priză.
- Așteptați până când pânda de ferăstrău se oprește complet.
- Stabiliți cauza blocării și remediați-o.

### Aspirarea cu o instalație exterioară

Pentru aspirare, poți racorda la adaptorul de aspirare (24) și un furtun de aspirator (Ø 35 mm).

- Racordează furtunul de aspirator la adaptorul de aspirare (24).

Aspiratorul trebuie să fie adecvat pentru materialul de prelucrat.

Pentru aspirarea pulberilor extrem de nocive, cancerigene sau uscate, folosiți un aspirator special.

### Curățarea adaptorului de aspirare

Pentru asigurarea unei aspirări optime, adaptorul de aspirare (24) trebuie curățat cu regularitate.

- Scoateți prin rotire adaptorul de aspirare (24) de la orificiul de eliminare a așchiilor (23).
- Îndepărtați fragmentele din piesa de prelucrat și așchiile.
- Montați din nou prin presare și rotiți adaptorul de aspirare pe orificiul de eliminare a așchiilor până când acesta se fixează pe inelul de fixare de la orificiul de eliminare a așchiilor.

### Înlocuirea pânzei de ferăstrău (consultați imaginile c1 - c4)

- ▶ **Înainte oricăror intervenții asupra sculei electrice scoateți cablul de alimentare afară din priză.**

- ▶ **La montarea pânzei de ferăstrău purtați mănuși de protecție.** În cazul contactului cu pânda de ferăstrău există pericolul de rănire.

Folosiți numai pânze de ferăstrău a căror viteză maximă admisă este mai mare decât turația de funcționare în gol a sculei dumneavoastră electrice.

Folosiți numai pânze de ferăstrău care corespund specificațiilor din prezentele instrucțiuni și care au fost verificate și marcate corespunzător, conform EN 847-1.

Utilizați numai pânzele de ferăstrău recomandate de către producătorul acestei scule electrice și care sunt adecvate pentru materialul pe care doriți să-l prelucrați. Astfel, se va preveni încălzirea excesivă a dinților de ferăstrău în timpul debitării.

### Demontarea pânzei de ferăstrău

- Adu scula electrică în poziție de lucru.
- Desfilează manual șurubul de blocare (42) până când tija (43) poate atârna din nou liber.
- Desfilează șurubul de fixare (44) (cu aproximativ 2 rotații) cu ajutorul cheii hexagonale (4 mm) (17). Nu desfileta complet șurubul.
- Desfilează șurubul de fixare (45) (cu aproximativ 6 rotații) cu ajutorul cheii hexagonale (4 mm) (17). Nu desfileta complet șurubul.
- Scoate capacul (46) de pe șurubul de fixare (45) trăgându-l spre înainte și apoi în jos.
- Rotește apărătoarea-disc (4) spre înapoi și menține-o în această poziție.
- Agață tija (43) cu o gaură deasupra șurubului de fixare (45). Astfel, apărătoarea-disc va fi menținută în poziție deschisă.
- Strânge șurubul cu locaș hexagonal (48) cu ajutorul cheii hexagonale (mm) (17) și, simultan, apasă dispozitivul de blocare a axului (47) până când se fixează.
- Menține apăsat dispozitivul de blocare a axului (47) și strânge șurubul cu locaș hexagonal (48) în sens orar (filet spre stânga!).
- Scoate flanșa de strângere (49).
- Extrage pânza de ferăstrău (40).

### Montarea pânzei de ferăstrău

- **La montare, aveți grijă ca direcția de tăiere a dinților de ferăstrău (direcția săgeții de pe pânza de ferăstrău) să coincidă cu direcția săgeții de pe apărătoarea!**

Dacă este necesar, înainte de montare, curățați toate piesele care urmează să fie montate.

- Puneți noua pânză de ferăstrău pe flanșa interioară de strângere (50).
- Montați flanșa de strângere (49) și șurubul cu locaș hexagonal (48). Apăsați dispozitivul de blocare a axului (47) până când se fixează și strângeți ferm șurubul cu locaș hexagonal în sens antiorar.
- Desprindeți tija (43) de la șurubul de fixare (45) și coborâți din nou apărătoarea-disc (4).
- Împingeți din nou placa de protecție (46) sub șurubul de fixare (45).
- Strângeți din nou ferm șuruburile de fixare (45) și (44).
- Împingeți tija (43) în poziția sa inițială și strângeți din nou manual șurubul de blocare (42).

## Funcționare

- **Înainte oricărui intervenții asupra sculei electrice scoateți cablul de alimentare afară din priză.**

### Dispozitivul de siguranță la transport (consultă imaginea A)

Dispozitivul de siguranță la transport (31) permite manevrarea mai ușoară a sculei electrice în timpul transportului către diferite puncte de lucru.

#### Deblocarea sculei electrice (poziție de lucru)

- Apăsați puțin în jos brațul culisant (28) pe mâner (1) pentru a decupla dispozitivul de siguranță la transport (31).
- Trageți complet în afară dispozitivul de siguranță la transport (31).
- Ridicați lent brațul culisant (28).

#### Asigurarea sculei electrice (poziție de transport)

- Împinge complet spre înapoi brațul culisant (28) și blochează-l în această poziție.
- Împinge în jos brațul culisant până când dispozitivul de siguranță la transport (31) este apăsat complet în interior.

Alte observații: (vezi „Transportul (consultă imaginea Z)”, Pagina 330)

### Blocarea brațului culisant

Mecanismul de culisare al brațului culisant (28) poate fi blocat cu ajutorul pârghiei de strângere (25). În acest caz, sunt posibile două poziții ale brațului culisant:

- Brațul culisant împins complet înapoi (pentru retezări)
- Brațul culisant tras complet spre înainte (pentru o poziție de transport compactă)

#### Deblocarea brațului culisant (consultați imaginea B1)

După deblocarea brațului culisant (28), mecanismul de culisare este în totalitate funcțional.

- Împingeți în jos, până la opritor, pârghia de strângere (25).
- Pana de fixare a pârghiei de strângere eliberează cele două articulații inferioare ale brațului culisant.

#### Asigurarea brațului culisant (consultați imaginea B2)

Brațul culisant împins complet înapoi:

- Împingeți spre înapoi, până la opritor, brațul culisant (28).
- Cele două articulații superioare ale brațului culisant se află acum în poziție verticală și sunt închise.
- Trageți în sus pârghia de strângere (25) până când pana de fixare este poziționată între cele două articulații inferioare ale brațului culisant.
- Brațul culisant împins complet spre înapoi (28) este astfel blocat.

Brațul culisant tras complet înainte:

- Trageți spre înainte brațul culisant (28), până la opritor.
- Mecanismul de culisare este acum complet ieșit în afară.
- Trageți în sus pârghia de strângere (25) până când pana de fixare este poziționată între cele două articulații inferioare ale brațului culisant.

- Brațul culisant împins complet spre înainte (28) este astfel blocat.

### Pregătirea lucrului

#### Prelungirea mesei de lucru pentru ferăstrău (consultați imaginea C)

Piesele de prelucrat lungi trebuie sprijinite sau proptite la capătul liber.

Masa de lucru pentru ferăstrău poate fi prelungită spre stânga și spre dreapta cu ajutorul prelungirilor (7).

La debitarea de unghiuri de înclinare în plan orizontal și/sau vertical, trebuie să tragi afară, respectiv să scoți complet, în funcție de direcția de tăiere, șina opritoare reglabilă din partea stângă sau dreaptă (5).

- Pliăți spre interior pârghia de strângere (51).
- Trageți complet afară prelungirea mesei de lucru pentru ferăstrău (7) până la lungimea dorită (maximum 250 mm).
- Pentru fixarea prelungirii mesei de lucru pentru ferăstrău, împingeți din nou spre exterior pârghia de strângere (51).

#### Deplasarea șinei opritoare (consultă imaginile D–E)

unghi de înclinare în plan vertical	unghi de înclinare în plan orizontal	
0°–47° (stânga)	≤ 44° (dreapta/stânga)	– <b>Desfilează</b> șurubul de blocare (52). – Trage complet în afară șina opritoare reglabilă din partea stângă (5).
0°–47° (stânga)	≥ 45° (dreapta/stânga)	– <b>Desfilează</b> șurubul de blocare (52). – Trage complet în afară șina opritoare reglabilă din partea stângă (5). – Ridică șina opritoare reglabilă și trage-o în sus. – <b>Scoate</b> șurubul de blocare (52).
0°–47° (dreapta)	≤ 44° (dreapta/stânga)	– <b>Desfilează</b> șurubul de blocare (52). – Trage complet în afară șina opritoare reglabilă din partea dreaptă (5).
0°–47° (dreapta)	≥ 45° (dreapta/stânga)	– Ridică șina opritoare reglabilă și trage-o în sus.

#### Reglarea amortizării brațului culisant (consultați imaginea F)

Mecanismul de culisare al brațului culisant (28) este prereglat din fabrică și nu are amortizare în momentul livrării sculei electrice.

Poți regla individual amortizarea mecanismului de culisare reglând amortizorul (53):

dură – mișcări de lucru controlate;  
moale – tăieri rapide cu ferăstrăul.

- Desfilează ambele șuruburi de reglare (54) cu ajutorul cheii hexagonale (4 mm) (17) pentru o amortizare **mai moale**
- sau
- strânge ambele șuruburi de reglare (54) pentru o amortizare **mai dură**.

#### Fixarea piesei de prelucrat (consultați imaginea G)

Pentru garantarea unei siguranțe de lucru optime, piesa de prelucrat trebuie să fie întotdeauna bine fixată.

Nu prelucra piese care sunt prea mici pentru a putea fi fixate.

- Apasă strâns piesa de prelucrat pe șinele opritoare (6) și (5).
- Introdu menhina din pachetul de livrare (19) într-una din găurile (55) prevăzute în acest scop.
- Desfilează șurubul-fluture și reglează menhina potrivit piesei de prelucrat. Strânge din nou ferm șurubul-fluture.
- Strânge ferm bara filetată (57) pentru a fixa astfel piesa de prelucrat.

#### Desprinderea piesei de prelucrat

- Pentru desfacerea menhinei, rotește în sens antiorar bara filetată (57).

#### Reglarea unghiurilor de îmbinare pe colț în plan orizontal și vertical

Pentru asigurarea unor tăieri precise, după o utilizare intensivă, trebuie să verificați reglajele de bază ale sculei electrice, iar dacă este cazul, să le refaceți.

În acest scop, aveți nevoie de experiență și de o sculă specială corespunzătoare.

Această operație se execută rapid și fiabil la un centru de service Bosch.

- ▶ **Înainte de debitare, strânge întotdeauna ferm maneta de fixare (11)**. În caz contrar, pâzna de ferăstrău ar putea devia de la linia de tăiere în piesa de prelucrat.

#### Reglarea unghiurilor de îmbinare pe colț în plan orizontal

##### Reglarea unghiurilor de îmbinare pe colț standard în plan orizontal (consultați imaginea H)

Pentru reglarea rapidă și precisă a unghiurilor de îmbinare pe colț utilizate frecvent, masa de lucru pentru ferăstrău este prevăzută cu marcaje crestate (15):

stânga	dreapta
0°	
45°; 31,6°; 22,5°; 15°	15°; 22,5°; 31,6°; 45°; 60°

- Detensionați maneta de fixare (11) în cazul în care aceasta este strânsă.

- Trageți pârghia (12) și rotiți masa de lucru pentru ferăstrău (38) spre stânga sau dreapta, până în dreptul marcajului crestă dorit.
- Eliberați din nou pârghia. Pârghia trebuie să se fixeze perceptibil în marcajul crestă.
- Strângeți din nou maneta de fixare (11).

#### Reglarea unghiurilor de îmbinare pe colț standard în plan orizontal opțional (consultați imaginea I)

Ughiul de îmbinare pe colț în plan orizontal poate fi reglat într-un domeniu de la 52° (pe partea stângă) până la 60° (pe partea dreaptă).

- Detensionați maneta de fixare (11) în cazul în care aceasta este strânsă.
- Trageți pârghia (12) și, simultan, apăsați clema de blocare (10) până când se înclichetează în canelura corespunzătoare. Astfel, masa de lucru pentru ferăstrău se poate deplasa liber.
- Rotiți spre stânga sau spre dreapta masa de lucru pentru ferăstrău (38) cu ajutorul manetei de fixare până când indicatorul de unghiuri (58) indică unghiul de îmbinare pe colț în plan orizontal dorit.
- Strângeți din nou maneta de fixare (11).
- Pentru a detensiona din nou pârghia (12) (la reglarea unghiurilor de îmbinare pe colț standard în plan orizontal), trageți pârghia în sus. Clema de blocare (10) sare înapoi, revenind în poziția sa inițială, iar pârghia (12) va putea fi din nou fixată în marcajele crestă (15).

#### Reglarea unghiului de îmbinare pe colț în plan vertical

Ughiul de îmbinare pe colț în plan vertical poate fi reglat într-un domeniu de la 47° (pe partea stângă) până la 47° (pe partea dreaptă).

Pentru reglarea rapidă și precisă a unghiurilor de îmbinare pe colț în plan vertical utilizate frecvent, sunt prevăzute poziții de oprire pentru unghiurile de 0°, 22,5°, 45° și 47°.

#### Reglarea domeniului unghiurilor de îmbinare pe colț în plan vertical din partea stângă (de la 45° până la 0°)

- Trage complet afară șina opritoare reglabilă din partea stângă (5).
- Detensionează mânerul de tensionare (13).
- Rabatează spre stânga brațul culisant (28) acționând mânerul (1) până când indicatorul de unghiuri (33) indică unghiurile de înclinare în plan vertical dorite.
- Ține brațul culisant (28) în această poziție și tensionează din nou ferm mânerul de tensionare (13). Forța de strângere a mânerului de tensionare trebuie să asigure menținerea poziției brațului culisant pentru orice unghi de înclinare în plan vertical dorit.

#### Reglarea domeniului unghiurilor de înclinare în plan vertical din partea dreaptă (de la 0° până la 45°) (consultă imaginea J)

45° R

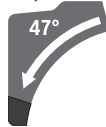
- Trage complet în afară șina opritoare reglabilă din partea dreaptă (5).
- Detensionează mânerul de tensionare (13).
- Basculează puțin spre stânga brațul culisant (28) acționând mânerul (1) pentru a-l scoate din poziția de 0° și rotește butonul rotativ (39) până când este indicat domeniul unghiurilor de înclinare în plan vertical dorit.
- Basculează spre dreapta brațul culisant (28) acționând mânerul (1) până când indicatorul de unghiuri (21) indică unghiul de înclinare dorit.
- Ține brațul culisant (28) în această poziție și tensionează din nou ferm mânerul de tensionare (13). Forța de strângere a mânerului de tensionare trebuie să asigure menținerea poziției brațului culisant pentru orice unghi de înclinare în plan vertical dorit.

#### Reglarea unghiului de îmbinare pe colț standard în plan vertical la 0°

Pentru a putea regla din nou ușor unghiul de îmbinare pe colț standard în plan vertical la 0°, fixați butonul rotativ (39) în domeniul unghiurilor de îmbinare pe colț în plan vertical din stânga.

- Basculați brațul culisant din dreapta (28) deasupra poziției de 0°.

#### Reglarea domeniului total al unghiurilor de îmbinare pe colț în plan vertical (de la -47° la +47°)



- Trage complet în afară ambele șine opritoare reglabile (5).
- Detensionează mânerul de tensionare (13).
- Basculează puțin spre stânga brațul culisant (28) acționând mânerul (1) pentru a-l scoate din poziția de 0° și rotește butonul rotativ (39) până când este indicat domeniul unghiurilor de înclinare în plan vertical dorit.
- Basculează spre stânga sau dreapta brațul culisant (28) acționând mânerul (1) până când indicatorul de unghiuri (33) sau (21) indică unghiurile de înclinare în plan vertical dorite.
- Ține brațul culisant (28) în această poziție și tensionează din nou ferm mânerul de tensionare (13). Forța de strângere a mânerului de tensionare trebuie să asigure menținerea poziției brațului culisant pentru orice unghi de înclinare în plan vertical dorit.

#### Reglarea unghiului de îmbinare pe colț standard în plan vertical la 22,5° (consultați imaginea K)

Trageți complet afară butonul de reglare (34) și rotiți-l la 90°. Apoi basculați brațul culisant (28) acționând mânerul (1) până când brațul culisant se înclichetează perceptibil.

## Punere în funcțiune

### Conectarea (consultă imaginea L)

- Pentru **conectarea** sculei electrice, împinge **mai întâi** pedica de pornire **(2)** spre mijloc, iar **apoi** apasă comutatorul de pornire/oprire **(59)** și menține-l apăsat.

**Observație:** Din considerente privind siguranța, întrerupătorul pornit/oprit **(59)** nu poate fi blocat, ci trebuie apăsat neîntrerupt, în timpul funcționării ferăstrăului.

### Oprire

- Pentru **oprire**, eliberați întrerupătorul pornit/oprit **(59)**.

### Limitarea curentului de pornire

Limitatorul electronic al curentului de pornire limitează puterea în momentul conectării sculei electrice, permițând utilizarea acesteia prin racordarea la un circuit electric protejat de o siguranță de 16 A.

**Notă:** Dacă, imediat după pornire, scula electrică funcționează la turație maximă, înseamnă că limitatorul curentului de pornire și protecția împotriva repornirii s-au defectat. Scula electrică trebuie trimisă neîntârziat la un centru de asistență service.

## Instrucțiuni de lucru

### Instrucțiuni generale privind tăierea cu ferăstrăul

- ▶ **Înainte de debitare, strângeți întotdeauna ferm maneta de fixare (11) și pârghia de strângere (13).** În caz contrar, pânda de ferăstrău ar putea devia de la linia de tăiere în piesa de prelucrat.
- ▶ **Înainte de tăiere, strânge întotdeauna ferm maneta de fixare (11) și pârghia de strângere.** În caz contrar, pânda de ferăstrău ar putea devia de la linia de tăiere în piesa de prelucrat.
- ▶ **Menghinele sau celelalte componente ale sculei electrice. Îndepărtați limitatoarele auxiliare care au fost eventual montate sau ajustați-le în mod corespunzător.**

Feriți pânda de ferăstrău de lovituri și șocuri. Nu expuneți pânda de ferăstrău unei apăsări laterale.

Tăiați numai materialele menționate la paragraful Utilizare conform destinației.

Nu prelucrați piese de lucru deformate. Piesa de lucru trebuie să aibă întotdeauna o muchie dreaptă pentru așezare pe șina opritoare.

### Dimensiunile admise pentru piesele de prelucrat

Dimensiunile maxime ale pieselor de prelucrat:

unghi de înclinare în plan orizontal	unghi de înclinare în plan vertical	înălțime x lățime [mm]	
		Piesa de prelucrat pe șina opritoare	Piesa de prelucrat pe distanțier (accesoriu)
0°	0°	104 x 341	110 x 240
45°	0°	104 x 240	110 x 110
0°	45° (stânga)	51 x 341	51 x 295
0°	45° (dreapta)	38 x 341	38 x 295
45°	45° (stânga)	51 x 240	51 x 200

Piese de prelucrat lungi și grele trebuie proptite sau sprijinite la capătul liber.

Asigura-te că apărătoarea-disc funcționează corespunzător și se poate deplasa liber. La coborârea brațului sculei, apărătoarea-disc trebuie să se deschidă. La ridicarea brațului sculei, apărătoarea-disc trebuie să se închidă din nou deasupra pânzei de ferăstrău și să se blocheze în poziția cea mai de sus a brațului sculei.

### Marcarea liniei de tăiere (consultați imaginea M)

Două fascicule laser vă indică lățimea de tăiere a pânzei de ferăstrău. Astfel puteți poziționa exact piesa de prelucrat în vederea debitării, fără a deschide apărătoarea-disc.

- Conectați fasciculele laser cu ajutorul comutatorului **(60)**.
- Reglați marcajul de tăiere pe piesa de prelucrat între cele două linii laser.

**Observație:** Înainte de efectuarea tăierii, verificați dacă linia de tăiere este indicată corect. Reglarea laserului. Fasciculele laser se pot deregla, de exemplu, din cauza vibrațiilor datorate unei utilizări intensive a sculei electrice.

### Poziția operatorului (consultați imaginea N)

▶ **Nu vă postați pe aceeași linie cu pânda de ferăstrău, în fața sculei electrice, ci poziționați-vă întotdeauna lateral față de pânda de ferăstrău.** În acest mod corpul vă va fi protejat în cazul unui posibil recul.

- Feriți-vă mâinile, degetele și brațele de pânda de ferăstrău care se rotește.
- Nu vă încrucișați brațele în fața brațului culisant **(28)**.

### Înlocuirea plăcilor intermediare (consultați imaginea O)

Plăcile intermediare roșii **(9)** se pot uza după o utilizare mai îndelungată a sculei electrice.

Înlocuiți plăcile intermediare defecte.

- Aduceți scula electrică în poziția de lucru.
- Deșurubați șuruburile **(61)** cu ajutorul cheii hexagonale (4 mm) **(17)** și extrageți plăcile intermediare vechi.
- Montați noua placă intermediară din partea dreaptă.
- Înșurubați placa intermediară cu șuruburile **(61)** cât mai departe posibil spre dreapta, astfel încât întreaga lungime a pânzei de ferăstrău să nu intre în contact cu placa intermediară.
- Repetați etapele de lucru în mod analog la montarea noii plăci intermediare din partea stângă.

unghi de înclinare în plan orizontal	unghi de înclinare în plan vertical	înălțime x lățime [mm]	
		Piesa de prelucrat pe șina opritoare	Piesa de prelucrat pe distanțier (accesoriu)
45°	45° (dreapta)	38 x 240	38 x 200

Dimensiune **minimă** piesă de prelucrat (= toate piesele de prelucrat care pot fi fixate în partea stângă sau dreaptă a pânzei de ferăstrău cu ajutorul menghinei (19) din pachetul de livrare): 160 x 335 mm (lungime x lățime)

**Adâncimea maximă de tăiere** (0°/0°): 104 mm

## Tăiere cu ferăstrăul

### Debitare fără mișcare de tracțiune (retezare) (consultă imaginea P)

- Împinge complet spre înapoi brațul culisant (28) și blochează-l în această poziție.  
Asigură-te că limitatorul de reglare a adâncimii (30) este împins complet în interior și că, la deplasarea brațului culisant, șurubul de reglare (29) trece prin degajare fără a atinge limitatorul de reglare a adâncimii.
- Fixează ferm piesa de prelucrat în funcție de dimensiunile acesteia.
- Dacă este necesar, reglează unghiul de înclinare dorit (în plan orizontal și/sau vertical).
- Pornește scula electrică.
- Coboară lent brațul culisant (28) cu mânerul (1).
- Debitează cu avans uniform piesa de prelucrat.
- Deconectează scula electrică și așteaptă ca pânza de ferăstrău să se oprească complet.
- Ridică lent brațul culisant (28).

### Debitarea cu mișcare de tracțiune (consultați imaginea Q)

- ▶ **Prindeți ferm de mâner scula electrică atât înainte de pornire, cât și pe întreaga durată a procesului de tăiere. În timpul debitării, efectuați o mișcare controlată cu brațul culisant.** Într-un moment de neatenție, brațul culisant cu deplasare extrem de ușoară poate provoca răni grave.
- Deblochează brațul culisant (28).  
Verifică, trăgând afară și apoi împingând înapoi brațul culisant (28), dacă întregul mecanism de culisare este funcțional.
- Fixează ferm piesa de prelucrat în funcție de dimensiunile acesteia.
- Dacă este necesar, reglează unghiul de înclinare dorit (în plan orizontal și/sau vertical).
- Trage brațul culisant (28) cu mânerul (1) la o parte de pe șina opritoare (6) până când pânza de ferăstrău ajunge în fața piesei de prelucrat.
- Pornește scula electrică.
- Coboară lent brațul culisant (28) cu mânerul (1).
- Acum împinge brațul culisant (28) în direcția șinei opritoare (6) și debitează cu avans uniform piesa de prelucrat.
- Deconectează scula electrică și așteaptă ca pânza de ferăstrău să se oprească complet.
- Ridică lent brațul culisant (28).

### Debitarea pieselor de prelucrat la aceeași lungime (consultă imaginea R)

Pentru debitarea ușoară la aceeași lungime a pieselor de prelucrat, poți utiliza limitatorul de reglare a lungimii (36) (accesoriu).

Poți monta limitatorul de reglare a lungimii pe ambele părți ale prelungirii mesei de lucru pentru ferăstrău (7).

- Desfilează șurubul de blocare (35) și ridică limitatorul de reglare a lungimii (36) deasupra șurubului de fixare (62).
- Strânge din nou ferm șurubul de blocare (35).
- Reglează lungimea dorită a prelungirii mesei de lucru pentru ferăstrău (7).

### Reglarea limitatorului de adâncime (tăierea unei caneluri) (consultați imaginea S)

Limitatorul de reglare a adâncimii trebuie deplasat atunci când debiți o canelură sau când doriți să utilizați un distanțier.

- Basculați în exterior limitatorul de reglare a adâncimii (30).
- Rabatați brațul culisant (28) cu mânerul (1) în poziția dorită.
- Rotiți șurubul de reglare (29) până când capătul acestuia atinge limitatorul de reglare a adâncimii (30).
- Ridicați lent brațul culisant (28).

### Piese de lucru speciale

Atunci când tai piese de prelucrat îndoite sau rotunde, acestea trebuie asigurate în mod special împotriva alunecării. La linia de tăiere nu trebuie să existe niciun spațiu, cât de mic, între piesa de prelucrat, șina opritoare și masa de lucru pentru ferăstrău.

Dacă este necesar, va trebui să confecționezi suporturi speciale.

### Prelucrarea șipcilor profilate

Șipcile profilate pot fi prelucrate în două moduri diferite:

Poziționarea piesei de prelucrat	șipcă pentru pardoseală	șipcă pentru tavan
– sprijinite pe șina opritoare		

Poziționarea piesei de prelucrat	șipcă pentru pardoseală	șipcă pentru tavan
<ul style="list-style-type: none"> <li>– așezate plan pe masa de lucru pentru ferăstrău</li> </ul>		

Mai departe, în funcție de lățimea șipcii profilate, puteți executa tăierea cu sau fără mișcare de tracțiune.

După reglarea unghiului de îmbinare pe colț (în plan orizontal și/sau vertical), executați întotdeauna mai întâi o tăiere de probă pe niște deșeuri de lemn.

### Verificarea și refacerea reglajelor de bază

Pentru asigurarea unor tăieri precise, după o utilizare intensivă, trebuie să verificați reglajele de bază ale sculei electrice, iar dacă este cazul, să le refaceți.

În acest scop, aveți nevoie de experiență și de o sculă specială corespunzătoare.

Această operație se execută rapid și fiabil la un centru de service Bosch.

### Reglarea laserului

**Observație:** Pentru testarea funcției laser, scula electrică trebuie să fie racordată la rețeaua de alimentare cu energie electrică.

► **În timpul reglării laserului (de exemplu, la deplasarea brațului sculei) nu acționa în niciun caz comutatorul de pornire/oprire.** O pornire involuntară a sculei electrice poate provoca răniri.

- Aduceți scula electrică în poziție de lucru.
- Rotiți masa de lucru pentru ferăstrău (38) până la marcajul crestat (15) pentru 0°. Pârghia (12) trebuie să se fixeze sonor în marcajul crestat.

### Verificarea (consultați imaginea T1)

- Trasați pe piesa de lucru o linie de tăiere dreaptă.
- Coborâți lent brațul culisant (28) cu mânerul (1).
- Îndreptați piesa de prelucrat astfel încât dinții pânzei de ferăstrău să se alinieze la linia de tăiere.
- Fixați piesa de prelucrat în această poziție și ridicați din nou lent brațul culisant.
- Fixați prin strângere piesa de prelucrat.
- Conectați fasciculele laser cu ajutorul comutatorului (60).

Fasciculele laser trebuie să se afle, pe întreaga lungime, la aceeași distanță în stânga și dreapta față de linia de tăiere marcată pe piesa de prelucrat, chiar și atunci când se coboară brațul culisant.

### Scoaterea capacului de protecție a laserului (consultați imaginea T2)

- Desfiletați cele două șuruburi (63) de la capacul de protecție a laserului (27) cu ajutorul cheii hexagonale (4 mm) (17).

**Observație:** Pentru a ajunge la șurubul anterior al capacului de protecție a laserului, trebuie să basculați puțin în jos brațul culisant până când cheia hexagonală va putea fi introdusă prin una din fantele apărătoarei-disc.

### Reglarea alinierii la nivel (consultați imaginea T3)

- Scoateți capacul de protecție a laserului (27).
1. Reglarea fasciculului laser din partea dreaptă:
    - Rotiți șurubul de reglare din spate (64) cu ajutorul cheii hexagonale (18) până când fasciculul laser din partea dreaptă este paralel pe întreaga lungime cu linia de tăiere marcată pe piesa de lucru.
    - Fasciculul laser din partea stângă este de asemenea deplasat.

O rotire executată în sens antiorar deplasează fasciculul laser de la stânga la dreapta, iar o rotire în sens orar deplasează fasciculul laser de la dreapta la stânga.

2. Reglarea fasciculului laser din partea stângă:
  - Rotiți șurub de reglare din față (64) cu ajutorul cheii hexagonale (18) până când fasciculul laser din partea stângă se află la aceeași distanță față de linia de tăiere marcată pe piesa de prelucrat ca și fasciculul laser din partea dreaptă.

O rotire executată în sens antiorar deplasează fasciculul laser de la stânga la dreapta, iar o rotire în sens orar deplasează fasciculul laser de la dreapta la stânga.

O rotire executată în sens antiorar deplasează fasciculul laser de la stânga la dreapta, iar o rotire în sens orar deplasează fasciculul laser de la dreapta la stânga.

- Fixați la loc capacul de protecție a laserului (27).

### Reglarea paralelismului (consultați imaginea T4)

- Scoateți capacul de protecție a laserului (27).
- Desfiletați șurubul de fixare (65) (cu aproximativ 1–2 rotații) cu ajutorul cheii hexagonale (18). Nu deșurubați complet șurubul.
- Deplasați spre dreapta sau stânga placa de montaj a laserului, până când fasciculele laser sunt paralele pe întreaga lungime cu linia de tăiere marcată pe piesa de prelucrat.
- Țineți placa de montaj a laserului în această poziție și strângeți din nou ferm șurubul de fixare (65).
- După reglare, verificați din nou paralelismul cu linia de tăiere. Dacă este necesar, reglați din nou fasciculele laser cu ajutorul șuruburilor de reglare (64).
- Fixați la loc capacul de protecție a laserului (27).

### Reglarea abaterii laterale la deplasarea brațului culisant (consultați imaginea T5)

- Scoateți capacul de protecție a laserului (27).
- Desfiletați ambele șuruburi de fixare (66) (cu aproximativ 1–2 rotații) cu ajutorul cheii hexagonale (18). Nu desfiletați complet șuruburile.
- Deplasați carcasa laserului spre dreapta sau stânga, până când fasciculele laser nu mai deviază lateral în momentul deplasării descendente a brațului culisant.
- După reglare, verificați din nou paralelismul cu linia de tăiere. Dacă este necesar, reglați din nou fasciculele laser cu ajutorul șuruburilor de reglare (64).
- Țineți carcasa laserului în această poziție și strângeți din nou bine șuruburile de fixare (66).
- Fixați la loc capacul de protecție a laserului (27).

### Reglarea unghiului de îmbinare pe colț standard în plan vertical la 0°

- Aduceți scula electrică în poziție de transport.



- Rotiți masa de lucru pentru ferăstrău (38) până la marcajul crestă (15) pentru 0°. Pârghia (12) trebuie să se fixeze perceptibil în marcajul crestă.

#### Verificare (consultați imaginea U1)

- Reglați șablonul de unghiuri la 90° și așezați-l pe masa de lucru pentru ferăstrău (38).

Brațul șablonului de unghiuri trebuie să fie paralel cu pâza de ferăstrău (40) pe întreaga lungime.

#### Reglarea (consultați imaginea U2)

- Detensionați pârghia de strângere (13).
- Desfiletați ambele șuruburi de reglare (67) (cu cel puțin 1 rotație) cu ajutorul unei chei tubulare (10 mm).
- Desfiletați șurubul de reglare (69) (cu aproximativ 3 rotații) cu ajutorul cheii hexagonale (4 mm) (17).
- Rotiți șurubul de reglare (68) cu ajutorul cheii hexagonale (4 mm) (17) în sens orar sau antiorar, până când brațul șablonului de unghiuri este paralel cu pâza de ferăstrău pe întreaga lungime.
- Strângeți din nou ferm pârghia de strângere (13). După aceea strângeți din nou bine, mai întâi șurubul de reglare (69) și apoi șuruburile de reglare (67).

În cazul în care, după reglare, indicatoarele de unghiuri (33) și (21) nu vor fi coliniare cu marcajele de 0° de pe scala (32), desfiletați șuruburile de fixare ale indicatoarelor de unghiuri utilizând o șurubelniță cu capul în cruce și aliniați indicatoarele de unghiuri de-a lungul marcajelor de 0°.

#### Reglarea unghiului de îmbinare pe colț standard în plan vertical la 45° (stânga)

- Aduceți scula electrică în poziția de lucru.
- Rotiți masa de lucru pentru ferăstrău (38) până la marcajul crestă (15) pentru 0°. Pârghia (12) trebuie să se fixeze perceptibil în marcajul crestă.
- Trageți complet în afară șina opritoare reglabilă din partea stângă (5).
- Detensionați pârghia de strângere (13) și rabatați brațul culisant acționând mânerul (1) până la opritor, spre stânga (45°).

#### Verificare (consultați imaginea V1)

- Reglați șablonul de unghiuri la 45° și așezați-l pe masa de lucru pentru ferăstrău (38).

Brațul șablonului de unghiuri trebuie să fie paralel cu pâza de ferăstrău (40) pe întreaga lungime.

#### Reglarea (consultați imaginea V2)

- Rotiți șurubul de reglare (70) cu ajutorul unei chei fixe (8 mm) în sens orar sau antiorar, până când brațul șablonului de unghiuri este paralel cu pâza de ferăstrău pe întreaga lungime.
- Strângeți din nou ferm pârghia de strângere (13).

Dacă, după reglare, indicatoarele de unghiuri (33) și (21) nu sunt coliniare cu marcajele de 45° ale scalei (32), verificați mai întâi încă o dată reglajul de 0° pentru unghiul de îmbinare pe colț în plan vertical și indicatoarele de unghiuri. Apoi reglați din nou unghiul de îmbinare pe colț în plan vertical de 45°.

#### Reglarea unghiului de îmbinare pe colț standard în plan vertical la 45° (dreapta)

- Aduceți scula electrică în poziția de lucru.
- Rotiți masa de lucru pentru ferăstrău (38) până la marcajul crestă (15) pentru 0°. Pârghia (12) trebuie să se fixeze perceptibil în marcajul crestă.
- Trageți complet în afară șina opritoare reglabilă din partea dreaptă (5).
- Detensionați pârghia de strângere (13).
- Basculați puțin spre stânga brațul culisant acționând mânerul (1) pentru a-l scoate din poziția de 0° și rotiți butonul rotativ (39) până când este prezentat domeniul unghiurilor de îmbinare pe colț în plan vertical dorit.
- Basculați brațul culisant acționând mânerul (1) până la opritor, spre dreapta (45°).

#### Verificare (consultați imaginea W1)

- Reglați șablonul de unghiuri la 135° și așezați-l pe masa de lucru pentru ferăstrău (38).

Brațul șablonului de unghiuri trebuie să fie paralel cu pâza de ferăstrău (40) pe întreaga lungime.

#### Reglarea (consultați imaginea W2)

- Rotiți șurubul de reglare (71) cu ajutorul unei chei fixe (8 mm) în sens orar sau antiorar, până când brațul șablonului de unghiuri este paralel cu pâza de ferăstrău pe întreaga lungime.
- Strângeți din nou ferm pârghia de strângere (13).

Dacă, după reglare, indicatoarele de unghiuri (33) și (21) nu sunt coliniare cu marcajele de 45° ale scalei (32), verificați mai întâi încă o dată reglajul de 0° pentru unghiul de îmbinare pe colț în plan vertical și indicatoarele de unghiuri. Apoi reglați din nou unghiul de îmbinare pe colț în plan vertical de 45°.

#### Alinierea scalei pentru unghiuri de îmbinare pe colț în plan orizontal

- Aduceți scula electrică în poziția de lucru.
- Rotiți masa de lucru pentru ferăstrău (38) până la marcajul crestă (15) pentru 0°. Pârghia (12) trebuie să se fixeze perceptibil în marcajul crestă.

#### Verificare (consultați imaginea X1)

- Reglați un șablon de unghiuri la 90° și puneți-l între șina opritoare (6) și pâza de ferăstrău (40) pe masa de lucru pentru ferăstrău (38).

Brațul șablonului de unghiuri trebuie să fie paralel cu pâza de ferăstrău (40) pe întreaga lungime.

#### Reglarea (consultă imaginea X2)

- Desfiletează toate cele patru șuruburi de reglare (72) cu ajutorul cheii hexagonale (4 mm) (17) și răsucește masa de lucru pentru ferăstrău (38) împreună cu scala (37), până când brațul șablonului de unghiuri este paralel pe întreaga lungime cu pâza de ferăstrău.
- Strânge din nou ferm șuruburile.

În cazul în care, după reglare, indicatorul de unghiuri (58) nu este colinar cu marcajul de 0° de pe scală (37), desfiletează

șurubul (73) cu ajutorul unei șurubelnițe cu cap în cruce și aliniază indicatorul de unghiuri de-a lungul marcatului de 0°.

### Reglarea forței de strângere a pârghiei de strângere (13) (consultați imaginea Y)

Forța de strângere a pârghiei de strângere (13) poate fi reglată ulterior.

#### Verificarea

- Forța de strângere a pârghiei de strângere trebuie să asigure menținerea poziției brațului culisant pentru orice unghi de îmbinare pe colț în plan vertical dorit.

#### Reglarea

- Detensionați pârghia de strângere (13).
- Rotiți șurubul de reglare (74) în sens antiorar ajutorul unei chei tubulare (17 mm), pentru a reduce forța de strângere sau rotiți-l în sens orar pentru a o crește.
- Reglați un unghi de îmbinare pe colț în plan vertical, tensionați din nou pârghia de strângere (13) și verificați dacă a fost atinsă forța de strângere dorită.

### Transportul (consultă imaginea Z)

Înainte de transportarea sculei electrice, trebuie să parcurgi următoarele etape:

- Împinge complet spre înapoi brațul culisant (28) și blochează-l în această poziție.
- Asigură-te că limitatorul de reglare a adâncimii (30) este împins complet în interior și că, la deplasarea brațului culisant, șurubul de reglare (29) trece prin degajare fără a atinge limitatorul de reglare a adâncimii.
- Împinge în jos brațul culisant până când dispozitivul de siguranță la transport (31) este apăsat complet în interior
- Împinge complet în interior prelungirile mesei de lucru pentru ferăstrău (7).
- Reglează un unghi de înclinare în plan vertical de 0° și strânge ferm mânerul de tensionare (13).
- Rotește spre stânga masa de lucru pentru ferăstrău (38) până la opritor și strânge maneta de fixare (11).
- Prinde cablul de alimentare electrică cu banda cu prindere cu arici (75).
- Scoate toate accesoriile care nu pot fi fixate strâns pe scula electrică.
- În vederea transportului, depozitează pânzele de ferăstrău neutilizate într-un recipient închis dacă este posibil.
- Pentru transport, introdu-le în poziție orizontală în mânerul încastat (16) de la masa de lucru pentru ferăstrău.

- ▶ **Pentru transportul sculei electrice utilizează numai dispozitivele de transport și în niciun caz dispozitivele de protecție, brațul culisant sau mânerul.**

## Întreținere și service

### Întreținere și curățare

- ▶ **Înainte oricăror intervenții asupra sculei electrice scoateți cablul de alimentare afară din priză.**

### ▶ Pentru a putea lucra bine și sigur, mențineți curate scula electrică și fantele de aerisire ale acesteia.

Dacă este necesară înlocuirea cablului de racordare, pentru a evita pericolul de incendiu în timpul utilizării, această operație se va executa de către **Bosch** sau de către un centru de service autorizat pentru scule electrice **Bosch**.

Apărătoarea trebuie întotdeauna să se poată mișca liber și să se închidă automat. De aceea, mențineți permanent curată zona din jurul apărătoarei.

După fiecare operație, îndepărtați praful și așchiile, prin suflare cu aer comprimat sau cu ajutorul unei pensule.

- Curăță cu regularitate rola culisantă (20) și brațul culisant (28).

### Accesorii

	Număr de identificare
Menghină	1 609 B06 203
Plăci intermediare	1 609 B04 470
Sac de colectare a prafului	1 609 B05 010
Adaptor de aspirare	2 607 001 977
Masă de lucru GTA 2500 W	0 601 B12 100
Masă de lucru GTA 3800	0 601 B24 000
Aspirator special pentru lemn GAS 35 M AFC	0 601 9C3 100
<b>Pânze de ferăstrău pentru lemn și placaje, paneluri și șipci</b>	
Pânză de ferăstrău de 305 x 30 mm, 60 de dinți	2 608 641 768
<b>Pânze de ferăstrău pentru materiale plastice și metale neferoase</b>	
Pânză de ferăstrău de 305 x 30 mm, 96 de dinți	2 608 642 099
Pânză de ferăstrău de 305 x 30 mm, 96 de dinți	2 608 640 453
<b>Pânze de ferăstrău pentru toate tipurile de parchet laminat</b>	
Pânză de ferăstrău de 305 x 30 mm, 96 de dinți	2 608 642 137

### Serviciu de asistență tehnică post-vânzări și consultanță clienți

Serviciul nostru de asistență tehnică răspunde întrebărilor tale atât în ceea ce privește întreținerea și repararea produsului tău, cât și referitor la piesele de schimb. Pentru desenele descompuse și informații privind piesele de schimb, poți de asemenea să accesezi:

**www.bosch-pt.com**

Echipa de consultanță Bosch îți stă cu plăcere la dispoziție pentru a te ajuta în chestiuni legate de produsele noastre și accesoriile acestora.

În caz de reclamații și comenzi de piese de schimb, te rugăm să specifice neapărat numărul de identificare compus din 10 cifre, indicat pe plăcuța cu date tehnice a produsului.

#### România

Robert Bosch SRL  
PT/MKV1-EA  
Service scule electrice  
Strada Horia Măcelariu Nr. 30–34, sector 1  
013937 București  
Tel.: +40 21 405 7541  
Fax: +40 21 233 1313  
E-Mail: BoschServiceCenter@ro.bosch.com  
www.bosch-pt.ro

#### Mai multe adrese ale unităților de service sunt disponibile la:

www.bosch-pt.com/serviceaddresses

#### Eliminare

Sculele electrice, accesoriile și ambalajele trebuie direcționate către o stație de revalorificare ecologică.



Nu aruncați sculele electrice în gunoiul menajer!

#### Numai pentru țările UE:

Conform Directivei Europene 2012/19/UE privind sculele și aparatele electrice și electronice uzate și transpunerea acesteia în legislația națională, sculele electrice scoase din uz trebuie colectate separat și direcționate către o stație de revalorificare ecologică.

În cazul eliminării necorespunzătoare, aparatele electrice și electronice pot avea un efect nociv asupra mediului și sănătății din cauza posibilei prezențe a substanțelor periculoase.

## Български

### Указания за сигурност

#### Общи указания за безопасна работа

#### **⚠ ПРЕДУПРЕЖДЕНИЕ** - Прочетете всички предупреждения, указания, запознайте се с фигурите и техническите характеристики, приложени към електроинструмента.

Пропуски при спазването на указанията по-долу могат да предизвикат токов удар и/или тежки травми.

#### Съхранявайте тези указания на сигурно място.

Използваният по-долу термин "електроинструмент" се отнася до захранвани от електрическата мрежа електроинструменти (със захранващ кабел) и до захранвани от акумулаторна батерия електроинструменти (без захранващ кабел).

#### Безопасност на работното място

- ▶ **Пазете работното си място чисто и добре осветено.** Разхвърляните или тъмни работни места са предпоставка за инциденти.
- ▶ **Не работете с електроинструмента в среда с повишена опасност от възникване на експлозия, в близост до леснозапалими течности, газове или прахообразни материали.** По време на работа в електроинструментите се отделят искри, които могат да възпламенят прахообразни материали или пари.
- ▶ **Дръжте деца и странични лица на безопасно разстояние, докато работите с електроинструмента.** Ако вниманието Ви бъде отклонено, може да загубите контрола над електроинструмента.

#### Безопасност при работа с електрически ток

- ▶ **Щепселът на електроинструмента трябва да е подходящ за ползвания контакт. В никакъв случай не се допуска изменение на конструкцията на щепсела.** Когато работите със занулени електроуреди, не използвайте адаптери за щепсела. Ползването на оригинални щепсели и контакти намалява риска от възникване на токов удар.
- ▶ **Избягвайте допира на тялото Ви до заземени тела, напр. тръби, отоплителни уреди, печки и хладилници.** Когато тялото Ви е заземено, рискът от възникване на токов удар е по-голям.
- ▶ **Предпазвайте електроинструмента си от дъжд и влага.** Проникването на вода в електроинструмента повишава опасността от токов удар.
- ▶ **Не използвайте захранващия кабел за цели, за които той не е предвиден. Никога не използвайте захранващия кабел за пренасане, теглене или откачване на електроинструмента. Предпазвайте кабела от нагряване, омасляване, допир до остри ръбове или до подвижни звена на машини.** Повредени или усукани кабели увеличават риска от възникване на токов удар.
- ▶ **Когато работите с електроинструмент навън, използвайте само удължителни кабели, подходящи за работа на открито.** Използването на удължител, предназначен за работа на открито, намалява риска от възникване на токов удар.
- ▶ **Ако се налага използването на електроинструмента във влажна среда, използвайте предпазен прекъсвач за утечни токове.** Използването на предпазен прекъсвач за утечни токове намалява опасността от възникване на токов удар.

#### Безопасен начин на работа

- ▶ **Бъдете концентрирани, следете внимателно действията си и постъпвайте предпазливо и разумно. Не използвайте електроинструмента, когато сте уморени или под влиянието на наркотични вещества, алкохол или упойващи лекарства.** Един миг разсеяност при работа с електроинструмент може да има за последствие изключително тежки наранявания.

- ▶ **Работете с предпазващо работно облекло. Винаги носете предпазни очила.** Носенето на подходящи за ползвания електроинструмент и извършваната дейност лични предпазни средства, като дихателна маска, здрави плътнотворени обувки със стабилен грайфер, защитна каска или шумозаглушители (антифони), намалява риска от възникване на трудова злополука.
  - ▶ **Избягвайте опасността от включване на електроинструмента по невнимание. Преди да включите щепсела в контакта или да поставите батерията, както и при пренасяне на електроинструмента, се уверявайте, че пусковият прекъсвач е в позиция "изключено".** Носенето на електроинструменти с пръст върху пусковия прекъсвач или подаването на захранващо напрежение, докато пусковият прекъсвач е включен, увеличава опасността от трудови злополуки.
  - ▶ **Преди да включите електроинструмента, се уверявайте, че сте отстранили от него всички помощни инструменти и гаечни ключове.** Помощен инструмент, забравен на въртящо се звено, може да причини травми.
  - ▶ **Избягвайте неестествените положения на тялото. Работете в стабилно положение на тялото и във всеки момент поддържайте равновесие.** Така ще можете да контролирате електроинструмента по-добре и по-безопасно, ако възникне неочаквана ситуация.
  - ▶ **Работете с подходящо облекло. Не работете с широки дрехи или украшения. Дръжте косата и дрехите си на безопасно разстояние от движещи се звена.** Широките дрехи, украшенията, дългите коси могат да бъдат захванати и увлечени от въртящи се звена.
  - ▶ **Ако е възможно използването на външна аспирационна система, се уверявайте, че тя е включена и функционира изправно.** Използването на аспирационна система намалява рисковете, дължащи се на отделящи се при работа прахове.
  - ▶ **Доброто познаване на електроинструмента вследствие на честа работа с него не е повод за намаляване на вниманието и пренебрегване на мерките за безопасност.** Едно невнимателно действие може да предизвика тежки наранявания само за части от секундата.
- Грижливо отношение към електроинструментите**
- ▶ **Не претоварвайте електроинструмента. Използвайте електроинструментите само съобразно тяхното предназначение.** Ще работите по-добре и по-безопасно, когато използвате подходящия електроинструмент в зададения от производителя диапазон на натоварване.
  - ▶ **Не използвайте електроинструмент, чиито пусков прекъсвач е повреден.** Електроинструмент, който не може да бъде изключван и включван по предвидения от производителя начин, е опасен и трябва да бъде ремонтиран.
- ▶ **Преди да извършвате каквито и да е дейности по електроинструмента, напр. настройване, смяна на работен инструмент, както и когато го прибирате, изключвайте щепсела от контакта, респ. изваждайте батерията, ако е възможно.** Тази мярка премахва опасността от задействане на електроинструмента по невнимание.
  - ▶ **Съхранявайте електроинструментите на места, където не могат да бъдат достигнати от деца. Не допускате те да бъдат използвани от лица, които не са запознати с начина на работа с тях и не са прочели тези инструкции.** Когато са в ръцете на неопитни потребители, електроинструментите могат да бъдат изключително опасни.
  - ▶ **Поддържайте добре електроинструментите си и аксесоарите им. Проверявайте дали подвижните звена функционират безукорно, дали не заклинват, дали има счупени или повредени детайли, които нарушават или изменят функциите на електроинструмента. Преди да използвате електроинструмента, се погрижете повредените детайли да бъдат ремонтирани.** Много от трудовите злополуки се дължат на недобре поддържани електроинструменти и уреди.
  - ▶ **Поддържайте режещите инструменти винаги добре заточени и чисти.** Добре поддържаните режещи инструменти с остри ръбове оказват по-малко съпротивление и се водят по-леко.
  - ▶ **Използвайте електроинструментите, допълнителните приспособления, работните инструменти и т. н., съобразно инструкциите на производителя. При това се съобразявайте и с конкретните работни условия и операции, които трябва да изпълните.** Използването на електроинструменти за различни от предвидените от производителя приложения повишава опасността от възникване на трудови злополуки.
  - ▶ **Поддържайте дръжките и ръкохватките сухи, чисти и неомаслени.** Хлъзгавите дръжки и ръкохватки не позволяват безопасната работа и доброто контролиране на електроинструмента при възникване на неочаквана ситуация.
- Поддържане**
- ▶ **Допускате ремонтът на електроинструментите Ви да се извършва само от квалифицирани специалисти и само с използването на оригинални резервни части.** По този начин се гарантира съхраняване на безопасността на електроинструмента.
- Предупреждения за безопасност за настолни циркулярни машини**
- ▶ **Настолните циркулярни машини са предназначени за рязане на дърво и дървесни материали, те не могат да бъдат ползвани с абразивни режещи дискове за рязане на черни метали като профили, тръби, пръти и др. Абразивният прах причинява блокиране при движещите се части, като напр. при долната преграда. Искрите от абразивното рязане могат да запалят**

долния предпазител, предпазната вложка и други пластмасови детайли.

- ▶ **Използвайте подходящи скоби за укрепване на обработвания детайл, когато е възможно. Ако държите обработвания детайл на ръка, тя трябва да е на разстояние, не по-малко от 100 mm от циркулярния диск (отпред или отзад). Не ползвайте циркулярната машина за разрязване на детайли, които са твърде малки, за да бъдат захванати със скоби или държани безопасно с ръка. Ако ръцете Ви са твърде близо до циркулярния диск, съществува голяма опасност от тежки травми при неволен допир до диска.**
- ▶ **Разрязваният детайл трябва да бъде захванат с винтови скоби или да бъде притискан към опорната шина и към работния плот. По време на рязане не премествайте обработвания детайл и не режете на ръка свободно стоящи детайли. Незахванати или движещи се детайли могат да бъдат увлечени и да отхвърчат с висока скорост, като причинят травми и/или щети.**
- ▶ **При рязане бутайте циркулярния диск напред. Не дърпайте циркулярния диск. За да разрежете детайл вдигнете режещата глава и я издърпайте над детайла, без да я връзвате, включете двигателя, натиснете режещата глава надолу и я избутайте през детайла. При рязане по посока на изтеглянето съществува опасност циркулярният диск да се заклинни в детайла и целият модул да отскочи по посока на оператора с голяма сила.**
- ▶ **Никога не кръстосвайте линията на среза с ръката си, нито пред нито зад циркулярния диск. Държането на детайла с кръстосани ръце т.е. захващането на десния край на детайла с лявата ръка или обратно е много опасно.**
- ▶ **Не поставяйте ръцете си на разстояние, по-малко от 100 mm от предния или задния край на циркулярния диск, напр. за да отстраните отчупени парченца, да премахнете стърготини или по какъвто и да е друга причина. Възможно е близостта на въртящия се диск до ръцете ви да не е очевидна и това да причини тежки травми.**
- ▶ **Преди да разрязвате детайла, го проверявайте внимателно. Ако е огънат или усукан, го притиснете с външната страна към опорната шина. Винаги се уверявайте, че по цялата дължина на линията на среза няма междина между детайла, опорната шина и работния плот. Огъването или усукването на детайла по време на рязане може да предизвика внезапното заклиняване на диска. В детайла не трябва да има пирони или други външни тела.**
- ▶ **Не включвайте двигателя, докато работният плот не е почистен от всички помощни инструменти, отрязани парченца и др.п.; на работния плот трябва да бъде само разрязвания детайл. Малки детайли или свободни отрязани парченца дърво могат да допрат въртящия се диск и да отхвърчат с голяма скорост.**
- ▶ **Разрязвайте само по един детайл. Притиснати в пакет детайли не могат да бъдат застопорени добре и по време на рязане могат да се изместят и да причинят заклиняване на диска.**
- ▶ **Преди да започнете работа се уверете, че настолната циркулярна машина е захваната здраво към стабилна повърхност. Захващането към стабилна повърхност намалява опасностите, причинени от нестабилност на циркулярната машина.**
- ▶ **Планирайте действията си предварително. Всеки път, когато промените ъгъла на скосяване във вертикална или хоризонтална равнина се уверявайте, че регулируемата опорна шина е монтирана правилно и няма да влезе в контакт с диска или предпазния кожух. Без да включвате машината и захванат детайл преместете циркулярния диск по цялата дължина на среза, за да се уверите, че няма да има контакт с опорната шина.**
- ▶ **Ако разрязваният детайл е дълъг, подпирайте свободните му краища по подходящ начин, напр. с удължители на работния плот, външни подпори и др.п. Детайли, по-дълги или по-широки от работния плот на циркулярната машина могат да се преобърнат, ако не са подпирани сигурно. Ако отрязаната част или детайла се преобърне, може да повдигне долния предпазител или да отхвърчи при допир до въртящия се диск.**
- ▶ **Не ползвайте други хора за поддържане на свободния край на отрязвания детайл. Нестабилното задържане на свободния край може да причини блокиране на диска или изместване на детайла по време на рязане и да увлече Вас или помагачия Ви към въртящия се диск.**
- ▶ **Отрязваният детайл не трябва да бъде притискан или преместван към въртящия се диск по какъвто и да било начин. Ако е ограничен, напр. с ограничители по дължина, отрязвания детайл може да се заклинни в диска и да отхвърчи с голяма сила.**
- ▶ **Когато разрязвате кръгли пръти или тръби, винаги използвайте скоби или крепежни елементи, предназначени да захващат здраво детайли с кръгло сечение. При разрязване пръти и тръби с кръгло сечение имат склонност да се завъртат, при което възниква откат и съществува опасност циркулярният диск да допре ръката Ви.**
- ▶ **Преди да врежете циркулярния диск, изчакайте да достигне номиналната си скорост на въртене. Това намалява опасността от отхвърчане на разрязвания детайл.**
- ▶ **Ако детайлът или циркулярният диск се заклинни, незабавно изключете машината. Изчакайте всички движещи се детайли да спрат, изключете щепсела от контакта и/или извадете акумулаторната батерия. След това освободете заклиняните се елементи. Продължаването на работа със заклинен детайл може да предизвика загуба на контрол или да повреди циркулярната машина.**

- ▶ След приключване на рязането отпуснете бутона, задръжте режещата глава натисната надолу до окончателното спиране на въртенето и след това отстранете разрязвания детайл. Не поставяйте ръцете си в близост до режещите ръбове на диска.
- ▶ Дръжте ръкохватката здраво, когато правите непроходен срез или когато отпускате бутона преди режещата глава да е стигнала крайната си долна точка. Триенето на циркулярния диск може да предизвика откат, което увеличава опасността от тежки травми.
- ▶ Не отпускате ръкохватката, ако режещата глава е достигнала най-долната позиция. Винаги връщайте с ръка режещата глава обратно до най-горната позиция. Ако режещата глава се движи неконтролно, може да се стигне до риск от нараняване.
- ▶ Поддържайте работното си място чисто. Смесите от материал са особено опасни. Прахът от лек метал може да гори или експлодира.
- ▶ Не използвайте затъпени, напукани, огънати или повредени циркулярни дискове. При циркулярни дискове със затъпени зъби или зъби с лош чапраз в резултат на тесния срез се увеличава триенето и съществува повишена опасност.
- ▶ Не използвайте циркулярни дискове от високолегирана бързорезна стомана (обозначена с HSS). Такива циркулярни дискове са крехки и се чупят лесно.
- ▶ Винаги използвайте циркулярни дискове с правилните размери и форма (диамантен или кръгъл) и с правилния присъединителен отвор. Циркулярни дискове, които не пасват на присъединителните размери на вала на машината вибрират и могат да предизвикат загуба на контрол.
- ▶ Никога не се опитвайте да отстранявате от зоната на рязане дребни отрязъци, стружки или др., докато електроинструментът работи. Винаги първо поставете рамото на електроинструмента в изходна позиция и го изключвайте.
- ▶ След спиране на работа не допирайте режещия диск, преди да се е охладил. По време на работа режещият диск се нагрява силно.
- ▶ Внимание – ако се използват други, различни от посочените тук съоръжения за управление или калибриране или се извършват други процедури, това може да доведе до опасно излагане на лъчение.
- ▶ Не заменяйте вграден в електроинструмента лазер с лазер от друг модел. Лазер, който не е предназначен за съответния електроинструмент, може да застраши намиращи се наоколо лица.
- ▶ Не извършвайте изменения по лазерното оборудване. Описаните в това ръководство за експлоатация настройки могат да бъдат използвани безопасно.



Не насочвайте лазерния лъч към хора и животни и внимавайте да не погледнете непосредствено срещу лазерния лъч или срещу негово отражение. Така можете да

заслепите хора, да причините трудови злополуки или да предизвикате увреждане на очите.

- ▶ Не повреждайте предупредителните табелки на електроинструмента.

## Символи

Следните символи могат да бъдат важни в процеса на експлоатация на Вашия електроинструмент. Моля, запомнете символите и значението им. Правилното интерпретиране на символите и тяхното значение ще Ви помогнат при по-доброто и по-сигурно ползване на електроинструмента.

### Символи и тяхното значение



Лазер клас 1



Не поставяйте ръцете си в близост до мястото на рязане, докато електроинструментът работи. Съществува опасност да се нараните при допир до циркулярния диск.



Работете с противопрахова маска.



Работете с предпазни очила.



Носете защита за слуха. Въздействието на шум може да предизвика загуба на слух.



Опасна зона! По възможност дръжте ръцете и пръстите си на разстояние от тази зона.



Не поставяйте пръстите си между подвижните елементи на плъгащото се рамо. Възможно е да прещипете пръстите си и да ги нараните сериозно.



Съобразявайте се с размерите на циркулярния диск. Отворът му трябва да пасва без луфт на присъединителното стъпало на вала. Ако е необходимо използването на редуциращи звена, внимавайте размерите на редуциращото звено да пасват на дебелината на фла-

## Символи и тяхното значение

	неца на диска, на диаметъра на отвора му, както и на диаметъра на вала на машината. По възможност използвайте редуциращите звена, включени в окомплектовката на циркулярния диск. Диаметърът на циркулярния диск трябва да съответства на посоченото върху символа.
	При пренасяне на електроинструмента го захващайте само за означените тук места (отвори за захващане) или за ръкохватката за пренасяне.
	Никога не пренасяйте електроинструмента, като го държите за ръкохватката на плъзгащото се рамо.
	Включване на лазера
	Застопоряваща ръкохватка отворена: Могат да бъдат настройвани наклони на среза във вертикална равнина. Застопоряваща ръкохватка затворена: Запазва се настроенят наклон на среза във вертикална равнина.
	Показва отделните стъпки за настройване на ъгъл на наклон във вертикална равнина. <b>1.</b> Разхлабете ръкохватката <b>2.</b> Завъртете плъзгащото рамо леко наляво <b>3.</b> Настройте желаната зона на наклон на среза във вертикална равнина върху въртящата се ръкохватка
	Настройте зоните на наклон на среза във вертикална равнина върху въртящата се ръкохватка:
	Наклон на циркулярния диск наляво (45° до 0°)
	Наклон на циркулярния диск надясно (0° до 45°)
	Обща зона на наклон на плъзгащото рамо (-47° до +47°)

## Описание на продукта и дейността



**Прочетете внимателно всички указания и инструкции за безопасност.** Пропуски при спазването на инструкциите за безопасност и указанията за работа могат да имат за последствие токов удар, пожар и/или тежки травми.

Моля, имайте предвид изображенията в предната част на ръководството за работа.

## Предназначение на електроинструмента

Електроинструментът е предназначен за изпълняване на надлъжни и напречни срезове в дървесни материали, монтиран неподвижно върху работен плот. При това са възможни хоризонтални ъгли на скосяване от -52° до +60° както и вертикални ъгли на скосяване от 47° (отляво) до 47° (отдясно).

Мощността на електроинструмента е разчетена за разрязване на твърд и мек дървесен материал, както и за пресовани плоскости и фазери.

При използване на подходящи циркулярни дискове е възможно и разрязването на алуминиеви профили и пластмаси.

## Изобразени елементи

Номерирането на елементите на електроинструмента се отнася до изображенията на страниците с фигурите.

- (1) Ръкохватка
- (2) Блокировка на пусковия прекъсвач
- (3) Предпазен кожух
- (4) Шарнирно окачен предпазен кожух
- (5) Регулируема опорна шина
- (6) Опорна шина
- (7) Удължител на стенда
- (8) Монтажни отвори
- (9) Вложка
- (10) Фиксираща скоба
- (11) Ръкохватка за застопоряване под произволен ъгъл (в хоризонтална равнина)
- (12) Лост за предварително установяване на наклона на среза (в хоризонтална равнина)
- (13) Ръкохватка за застопоряване под произволен ъгъл (във вертикална равнина)
- (14) Дистанционен ограничител<sup>a)</sup>
- (15) Канали за фиксиране на стандартни ъгли (хоризонтален)
- (16) Повърхност за захващане
- (17) Шестостенен ключ (6 мм/4 мм)
- (18) Шестостенен ключ (2 мм)
- (19) Винтова скоба
- (20) Ролка

- (21) Индикатор за ъгъл за диапазона на наклона на среза надясно (0° до 47°) (във вертикална равнина)
- (22) Предпазна пластина
- (23) Отвор за изхвърляне на стружките
- (24) Адаптер за прахоулавяне
- (25) Лост за застопоряване на плъзгачия механизъм
- (26) Предупредителна табелка за лазерния лъч
- (27) Предпазно капаче на лазера
- (28) Плъзгащо се рамо
- (29) Регулиращ винт за дълбочинния ограничител
- (30) Дълбочинен ограничител
- (31) Транспортно обезопасяване
- (32) Скала за наклона на среза (във вертикална равнина)
- (33) Индикатор за ъгъл за диапазона на наклона на среза наляво (47° до 0°) (във вертикална равнина)
- (34) Бутон за настройване на стандартен наклон на среза 22,5° (във вертикална равнина)
- (35) Фиксиращ винт на надлъжния ограничител<sup>а)</sup>
- (36) Надлъжен ограничител<sup>а)</sup>
- (37) Скала за наклона на среза (в хоризонтална равнина)
- (38) Стенд за рязане
- (39) Въртяща се ръкохватка за настройване на наклона на среза (във вертикална равнина)
- (40) Циркулярен диск
- (41) Отвор за изходящия лазерен лъч
- (42) Винт за застопоряване на щангите за предпазния кожух
- (43) Щанги за предпазния кожух
- (44) Преден закрепващ болт (покривна пластина/предпазен кожух)
- (45) Заден закрепващ болт (покривна пластина/предпазен кожух)
- (46) Капак
- (47) Бутон за застопоряване на вала
- (48) Винт с глава с вътрешен шестостен за захващане на режещия лист
- (49) Застопоряващ фланец
- (50) Вътрешен опорен фланец
- (51) Застопоряващ лост за удължителя на работния плот
- (52) Застопоряващ винт за регулируемата опорна шина
- (53) Демпфер
- (54) Регулиращи винтове за демпфирането
- (55) Отвори за скоби
- (56) Винт с крилчата глава
- (57) Щанга с винтова резба
- (58) Ъглов индикатор за ъгъл на наклон (хоризонтален)
- (59) Пусков прекъсвач
- (60) Пусков прекъсвач за лазера (обозначаване на линията на среза)
- (61) Винтове за вложката
- (62) Захващащ винт на надлъжния ограничител<sup>а)</sup>
- (63) Винт за защитното капаче на лазера
- (64) Регулиращ винт за позициониране на лазера (подравняване)
- (65) Застопоряващ винт за монтажната планка на лазера
- (66) Застопоряващ винт за корпуса на лазера
- (67) / Регулиращи винтове за основна позиция 0° (във вертикална равнина)
- (68) /
- (69)
- (70) Застопоряващ винт за стандартен наклон на среза 45° (наляво във вертикална равнина)
- (71) Застопоряващ винт за стандартен наклон на среза 45° (надясно във вертикална равнина)
- (72) Застопоряващи винтове на скалата за скосяване (в хоризонтална равнина)
- (73) Винт за стрелката за отчитане на ъгъла (в хоризонтална равнина)
- (74) Регулиращ винт за силата на затягане на застопоряващата ръкохватка за произволен ъгъл на скосяване (във вертикална равнина)
- (75) Лента със захващане Велкро
- а) Изобразените на фигурите и описаните допълнителни приспособления не са включени в стандартната комплектовка на уреда. Изчерпателен списък на допълнителните приспособления можете да намерите съответно в каталога ни за допълнителни приспособления.

### Технически данни

Циркулярът за ламперия		GCM 12 GDL	GCM 12 GDL	GCM 12 GDL
Каталожен номер		3 601 M23 601 3 601 M23 631 3 601 M23 671	3 601 M23 661	3 601 M23 6P1 3 601 M23 6B.
Номинална консумирана мощност	W	2000	1500	1800
Номинално напрежение	V	230–240	110	220–240



Циркуляр за ламперия		GCM 12 GDL	GCM 12 GDL	GCM 12 GDL
Честота	Hz	50/60	50/60	50/60
Скорост на въртене на празен ход	min <sup>-1</sup>	4000	4000	4000
Ограничение на пусковия ток		●	–	●
Тип лазер	nm	650	650	650
	mW	< 1	< 1	< 1
Клас лазер		1	1	1
Маса съгласно EPTA-Procedure 01:2014	kg	32,1	32,1	32,1
Клас на защита		□/ II	□/ II	□/ II
<b>Размери на подходящи циркулярни дискове</b>				
Диаметър на циркулярния диск	mm	305	305	305
Дебелина на тялото на диска	mm	1,7–2,6	1,7–2,6	1,7–2,6
Макс. широчина на рязане	mm	3,2	3,2	3,2
Диаметър на отвора на диска	mm	30	30	30

Допустими размери на обработвания детайл (максимални/минимални): (вж. „Допустими размери на обработвания детайл“, Страница 342)

### Информация за излъчван шум

Стойностите на емисии на шум са установени съгласно **EN 62841-3-9**.

Равнището A на генериран шум от електроинструмента обикновено е: равнище на звуковото налягане **93 dB(A)**; мощност на звука **106 dB(A)**. Неопределеност K = **3 dB**.

#### Работете с шумозаглушители!

Посоченото в това ръководство за експлоатация ниво на излъчвания шум е измерено по посочен в стандартите метод и може да служи за сравняване на различни електроинструменти. То е подходящо също така за предварителна оценка на емисиите шум.

Посоченото ниво на излъчвания шум е представително за основните приложения на електроинструмента. Ако обаче електроинструментът се ползва в други условия, с различни работни инструменти или след недобро поддържане, нивото на излъчвания шум може да е различно. Това би могло значително да увеличи емитирания шум през периода на ползване на електроинструмента.

За по-точното оценяване на излъчвания шум трябва да се отчитат и периодите, в които електроинструментът е изключен или работи на празен ход. Това би могло значително да намали емитирания шум през периода на ползване на електроинструмента.

## Монтиране

- ▶ **Избягвайте включване по невнимание на електроинструмента. По време на монтирането и при извършване на каквито и да е дейности по електроинструмента щепселът трябва да е изключен от захранващата мрежа.**

### Окомплектовка



Моля, вижте изображението на окомплектовката в началото на ръководството за експлоатация.

Преди да започнете експлоатация на електроинструмента дали всички изброени по-долу елементи са налични:

- Циркуляр за ламперия с монтиран диск **(40)**
- Застопоряваща ръкохватка **(11)**
- Шестостенен ключ **(17)**
- Шестостенен ключ **(18)**
- Винтова скоба **(19)**

**Указание:** Огледайте електроинструмента за евентуални повреди.

Преди да продължите използването на електроинструмента, трябва внимателно да проверите дали предпазните съоръжения или леко повредени детайли функционират изрядно и съобразно предназначението си. Проверете дали подвижните детайли функционират правилно и не се заклинват или дали има други повредени детайли. Всички детайли трябва да са монтирани правилно и да изпълняват всички условия за безопасна работа.

Повредени предпазни съоръжения и детайли трябва да бъдат ремонтирани или заменени от квалифициран техник в оторизиран сервиз за електроинструменти на Бош.

**Допълнителни инструменти, необходими за монтирането:**

- Кръстата отвертка
- Вилков ключ (размер: 8 мм)
- Кръгъл, вилков или щекерен ключ (размери: 10 мм и 17 мм)

### Монтиране на елементи

- Извадете внимателно всички включени в окомплектовката детайли.
- Отстранете всички опаковъчни материали от електроинструмента и включените в окомплектовката детайли.

### Монтиране на застопоряващата ръкохватка (вж. фиг. а)

- Навийте застопоряващата ръкохватка (11) в съответния отвор над лоста (12).
- ▶ **Затягайте застопоряващата ръкохватка (11) винаги преди рязане.** В противен случай циркулярният диск може да се заклини в разрязвания детайл.

### Стационарно или мобилно монтиране

- ▶ **За осигуряване на сигурна работа с електроинструмента, преди да го използвате, трябва да го монтирате на равна и стабилна работна повърхност (напр. работен тезгях).**

### Монтиране на работна повърхност (вж. фиг. b1)

- Застопорете електроинструмента с подходящи винтови съединения към работната повърхност. За тази цел служат отворите (8).

или

- Застопорете електроинструмента с обикновени винтови скоби, като го захванете за краката към работната повърхност.

### Монтиране върху работен стенд на Bosch (вж. фиг. b2)

(GTA 2500 W, GTA 3700, GTA 3800)

Стендовете GTA на Bosch осигуряват сигурно захващане на електроинструмента към всякаква повърхност благодарение на регулируемите си по височина крака. Опорните повърхности за детайлите на стендовете служат за подпиране на дълги детайли.

- ▶ **Прочетете всички приложени към стенда предупреждения и указания.** Несъобразяването с предупрежденията и неспазването на указанията могат да имат за последствие токов удар, пожар и/или тежки травми.
- ▶ **Преди да монтирате електроинструмента, сглобете внимателно и правилно стенда.** Правилното сглобяване на стенда е важно, за да бъде избягната опасността от внезапното му разпадане по време на работа.
- Монтирайте електроинструмента към стенда, докато е в позиция за транспортиране.

### Система за прахоулавяне

Прахове, отделящи се при обработването на материали като съдържащи олово бои, някои видове дървесина, минерали и метали могат да бъдат опасни за здравето. Контактът до кожата или вдишването на такива прахове могат да предизвикат алергични реакции и/или заболявания на дихателните пътища на работещия с електроинструмента или намиращи се наблизо лица.

Определени прахове, напр. отделящите се при обработване на бук и дъб, се считат за канцерогенни, особено в комбинация с химикали за третиране на дървесина (хромат, консерванти и др.). Допуска се обработването на съдържащи азбест материали само от съответно обучени квалифицирани лица.

- По възможност използвайте подходяща за обработвания материал система за прахоулавяне.
- Осигурявайте добро проветряване на работното място.
- Препоръчва се използването на дихателна маска с филтър от клас P2.

Спазвайте валидните във Вашата страна законови разпоредби, валидни при обработване на съответните материали.

### ▶ Избягвайте натрупване на прах на работното място.

Прахът може лесно да се самовъзпламени.

Прахоулавянето може да бъде блокирано от прах, стърготини или откъртени от детайла парченца.

- Изключете електроинструмента и извадете щепселата от контакта.
- Изчакайте, докато циркулярният диск спре напълно.
- Открийте и отстранете причината за запушването.

### Външна система за прахоулавяне

За аспирация към адаптера за прахоулавяне (24) можете да свържете и маркуч на прахосмукачка (Ø 35 mm).

- Свържете маркуча на прахосмукачката с адаптера за прахоулавяне (24).

Използваната прахосмукачка трябва да е пригодна за работа с обработвания материал.

Ако при работа се отделя особено вреден за здравето прах или канцерогенен прах, използвайте специализирана прахосмукачка.

### Почистване на прахоуловителния адаптер

За осигуряване на оптимална степен на прахоулавяне адаптерът (24) трябва периодично да бъде почистван.

- Издърпайте със завъртане прахоуловителния адаптер (24) от отвора за изхвърляне на стърготините (23).
- Отстранете стърготини и откъртени парченца от обработвания детайл.
- Поставете отново със завъртане прахоуловителния адаптер в отвора за изхвърляне на стърготините, докато бъде захванат с прещракване от задържащия пръстен на отвора.

### Смяна на циркулярния диск (вж. фиг. c1–c4)

- ▶ **Преди извършване на каквито и да е дейности по електроинструмента изключвайте щепселата от захранващата мрежа.**

- ▶ **При монтирането на циркулярния диск работете с предпазни ръкавици.** При допир до циркулярния диск съществува опасност да се нараните.

Използвайте само режещи дискове, чиято максимално допустима скорост на въртене е по-висока от скоростта на въртене на празен ход на Вашия електроинструмент.

Използвайте само циркулярни дискове, които съответстват на посочените в това ръководство за експлоатация данни и са изпитани по EN 847-1 и обозначени по съответния начин.

Използвайте само дискове, които се препоръчват от производителя на електроинструмента и са подходящи за обработвания от Вас материал. Това предотвратява прегряването на зъбите при рязане.

#### Демонтиране на циркулярния диск

- Поставете електроинструмента в работна позиция.
- Навийте застопоряващия винт (42) на ръка, така че щангите (43) да могат да бъдат спуснати надолу свободно.
- Развийте закрепващия болт (44) (прибл. на 2 оборота) с шестостенния ключ (4 mm) (17).  
Не развивайте винта докрай.
- Развийте закрепващия болт (45) (прибл. на 6 оборота) с шестостенния ключ (4 mm) (17).  
Не развивайте винта докрай.
- Издърпайте напред и надолу и извадете капака (46) от застопоряващия винт (45).
- Наклонете предпазния кожух (4) назад и го задръжте в тази позиция.
- Окачете единия отвор на щангите (43) на застопоряващия винт (45).  
Така шарнирно окаченият предпазен кожух се задръжжа в отворено положение.
- Завъртете винта с глава с вътрешен шестстен (48) с шестостенния ключ (4 mm) (17) и натиснете едновременно фиксирането на шпиндела (47), докато не се фиксира.
- Задръжте бутона за блокиране на вала (47) натиснат и развийте винта (48), като го въртите по посока на часовниковата стрелка (лява резба!).
- Демонтирайте застопоряващия фланец (49).
- Извадете циркулярния диск (40).

#### Монтиране на циркулярния диск

- ▶ **При монтиране внимавайте посоката на рязане на зъбите (означена със стрелка върху циркулярния диск) да съвпада с посоката на стрелката върху предпазния кожух!**

Ако е необходимо, почистете всички детайли, които ще монтирате.

- Поставете новия циркулярен диск на вътрешния застопоряващ фланец (50).
- Монтирайте застопоряващия фланец (49) и винта с шестостенна глава (48). Натиснете бутона за блокиране на вала (47), докато захване вала с прещракване, и затегнете винта с шестостенна глава, като го въртите обратно на часовниковата стрелка.
- Откачете щангите (43) от застопоряващия винт (45) и спуснете отново надолу шарнирно окачения предпазен кожух (4).
- Вкарайте капака (46) отново под застопоряващия винт (45).

- Отново затегнете здраво застопоряващите винтове (45) и (44).
- Върнете щангите (43) до първоначалната им позиция и затегнете отново на ръка застопоряващия винт (42).

## Работа с електроинструмента

- ▶ **Преди извършване на каквито и да е дейности по електроинструмента изключвайте щепсела от захранващата мрежа.**

#### Транспортно обезопасяване (вж. фиг А)

Транспортно обезопасяване (31) улеснява пренасянето на електроинструмента до различни работни площадки.

#### Освобождаване на електроинструмента (работна позиция)

- Натиснете леко надолу плъзгащото рамо (28), като го държите за ръкохватката (1), за да се освободи бутона за застопоряване при транспортиране (31).
- Издърпайте бутона за застопоряване при транспортиране (31) докрай навън.
- Повдигнете бавно нагоре плъзгащото се рамо (28).

#### Блокиране на електроинструмента (позиция за транспортиране)

- Избутайте плъзгащото се рамо (28) докрай назад и го обезопасете в тази позиция.
- Прекарайте рамото на плъзгащото се рамо дотолкова надолу, че транспортното обезопасяване (31) да се притисне докрай навътре.

Други указания: (вж. „Транспортиране (вж. фиг. Z)“, Страница 346)

#### Застопоряване на плъзгащото се рамо

Плъзгащият механизъм на рамото (28) може да бъде застопорен с помощта на лоста (25). При това са възможни две позиции на плъзгащото се рамо:

- Плъзгащото се рамо е изместено докрай назад (за челни срезове)
- Плъзгащото се рамо е изтеглено докрай напред (за компактна транспортна позиция)

#### Освобождаване на плъзгащото се рамо (вж. фиг. B1)

След освобождаване на плъзгащото се рамо целият механизъм на плъзгане (28) е готов за работа.

- Натиснете застопоряващия лост (25) до упор надолу.
- Застопоряващият клин на застопоряващия лост освобождава двете долни стави на плъзгащото се рамо.

#### Осигуряване на плъзгащото се рамо (вж. фиг. B2)

Плъзгащото се рамо е изместено докрай назад:

- Преместете плъзгащото се рамо (28) до упор назад.
- Така двете горни щанги на ставата на плъзгащото се рамо са изправени и са затворени.
- Издърпайте застопоряващия лост (25) нагоре, докато застопоряващият клин застане между двете долни щанги на ставата на плъзгащото се рамо.

- Така изместеното до крайна задна позиция плъзгащо се рамо **(28)** е застопорено.
- Плъзгащото се рамо е изместено докрай напред:
- Издърпайте плъзгащото се рамо **(28)** до упор напред.
  - Така плъзгащият механизъм е изтеглен докрай.
  - Издърпайте застопоряващия лост **(25)** нагоре, докато застопоряващият клин застане между двете долни щанги на ставата на плъзгащото се рамо.
  - Така изместеното до крайна предна позиция плъзгащо се рамо **(28)** е застопорено.

## Подготовка за работа

### Удължаване на стенда за рязане (вж. фиг. С)

Дълги детайли трябва да бъдат подпирани в свободния им край.

Циркулярната маса може с помощта на удължаването на стенда за рязане **(7)** да се увеличава наляво и надясно.

- Отворете застопоряващия лост **(51)** навътре.
- Издърпайте навън удължаването на стенда за рязане **(7)** до желаната дължина (максимално 250 мм).
- За застопоряване на удължителите на работния плот натиснете застопоряващия лост **(51)** отново навън.

### Изместване на опорната шина (вж. фиг. D-E)

При изработване на срезове под наклон в хоризонтална и/или вертикална равнина в зависимост от посоката на рязане трябва да издърпате навън, респ. напълно да демонтирате лявата или дясната регулируема опорна шина **(5)**.

Ъгъл на скосяване във вертикална равнина	Ъгъл на скосяване в хоризонтална равнина	
0°–47° (вляво)	≤ 44° (вдясно/вляво)	– <b>Разхлабете</b> фиксиращия винт <b>(52)</b> . – Издърпайте докрай навън лявата регулируема опорна шина <b>(5)</b> .
0°–47° (вляво)	≥ 45° (вдясно/вляво)	– <b>Разхлабете</b> фиксиращия винт <b>(52)</b> . – Издърпайте докрай навън лявата регулируема опорна шина <b>(5)</b> . – Извадете нагоре регулируемата опорна шина. – <b>Извадете</b> фиксиращия винт <b>(52)</b> .
0°–47° (вдясно)	≤ 44° (вдясно/вляво)	– <b>Разхлабете</b> фиксиращия винт <b>(52)</b> . – Издърпайте докрай навън дясната регулируема опорна шина <b>(5)</b> .
0°–47° (вдясно)	≥ 45° (вдясно/вляво)	– Извадете нагоре регулируемата опорна шина.

### Регулиране на демпфирането на плъзгащото се рамо (вж. фиг. F)

Плъзгащият механизъм на рамото **(28)** е настроен в завода-производител и в състояние на доставка движението му не се демпфира.

Можете да настроите демпфирането на плъзгащия механизъм съобразно желанието си с помощта на демпфера **(53)**:

твърдо – контролирани работни движения;

меко – бързи срезове.

- Развийте двата регулиращи винта **(54)** с шестостенния ключ (4 mm) **(17)** за **по-меко** демпфиране
- *или*
- затегнете двата регулиращи винта **(54)** за **по-твърдо** демпфиране.

### Застопоряване на детайла (вж. фиг. G)

За осигуряване на оптимална сигурност на работа трябва винаги да застопорявате детайла.

Не обработвайте детайли, които са твърде малки, за да бъдат застопорени механично.

- Притискайте разрязвания детайл здраво към опорните шини **(6)** и **(5)**.
- Вкарайте включената в комплектската винтова скоба **(19)** в един от предвидените за целта отвори **(55)**.

- Развийте винта с крилчата глава и настройте винтовата скоба съобразно детайла. Затегнете отново винта с крилчата глава.

- Затегнете здраво резбовия вал **(57)** и така захванете детайла.

### Освобождение на детайла

- За освобождение на винтовата скоба завъртете ръкохватката **(57)** обратно на часовниковата стрелка.

### Настройване на хоризонтален и вертикален ъгъл на наклон

За осигуряване на прецизни срезове след интензивно използване трябва да проверявате основните параметри на електроинструмента и при необходимост да ги коригирате.

За целта трябва да имате опит и съответните специализирани инструменти.

Тази дейност ще бъде извършена бързо и качествено в оторизиран сервиз за електроинструменти на Бош.

- ▶ **Затягайте застопоряващата ръкохватка (11) винаги преди рязане.** В противен случай циркулярният диск може да се заклинни в разрязвания детайл.

### Настройване на ъгъл на среза в хоризонтална равнина

#### Настройване на ъгъла на наклон хоризонтален стандартен (вж. фиг. Н)

За бързото и прецизно настройване на често използвани ъгли на хоризонтален наклон върху стенда за рязане са предвидени канали (15):

наляво	надясно
0°	
45°; 31,6°; 22,5°; 15°	15°; 22,5°; 31,6°; 45°; 60°

- Освободете застопоряващата ръкохватка (11), ако е затегната.
- Издърпайте лоста (12) и завъртете стенда (38) наляво или надясно до желания надрез.
- След това отпуснете лоста. Трябва да усетите отчетливото прещракване, с което той влиза в надреза.
- Отново затегнете ръкохватката (11).

#### Настройване на произволен ъгъл на скосяване в хоризонтална равнина (вж. фиг. I)

Наклонът на среза в хоризонтална равнина може да се настрои в диапазона до 52° (наляво) и 60° (надясно).

- Освободете застопоряващата ръкохватка (11), ако е затегната.
- Изтеглете лоста (12) и същевременно натиснете застопоряващата ръкохватка (10), докато тя не се фиксира в предвидения за това канал. С това стендът за рязане се освобождава и може да се върти свободно.
- Завъртете стенда за рязане (38) за фиксиращата скоба наляво или надясно, докато стрелката (58) не покаже желания хоризонтален ъгъл на наклон.
- Отново затегнете ръкохватката (11).
- За да освободите отново лоста (12) за настройване на стандартни ъгли на скосяване, издърпайте лоста нагоре.
- Бутонът за застопоряване на лоста (10) отскача отново в първоначалната си позиция и лостът (12) може отново да влиза и да се захваща в изрязаните за целта канали (15).

#### Настройване на наклона на среза във вертикална равнина

Наклонът на среза във вертикална равнина може да се настрои в диапазона до 47° (наляво) и 47° (надясно).

За бързо и прецизно регулиране на често пъти използваните рязания под наклон във вертикална равнина са предвидени ограничители за ъглите 0°, 22,5° и 45° и 47°.

#### Настройка на лявата зона за наклон във вертикална равнина (45° до 0°)

L

- Издърпайте докрай навън лявата регулируема опорна шина (5).
- Освободете застопоряващата ръкохватка (13).
- Наклонете рамото (28) на инструмента за ръкохватката (1), докато индикаторът за ъгъл (33) не покаже желания вертикален ъгъл на скосяване.

- Задръжте плъзгащото се рамо (28) в тази позиция и затегнете отново ръкохватката (13).
- Силата на затягане на ръкохватката трябва да задръжа плъзгащо се рамо здраво и сигурно при произволен ъгъл на скосяване във вертикална равнина.

#### Настройка на дясната зона за наклон във вертикална равнина (0° до 45°) (вж. фиг. J)

45° R

- Издърпайте докрай навън дясната регулируема опорна шина (5).
- Освободете застопоряващата ръкохватка (13).
- Наклонете плъзгащото се рамо (28), като го държите за ръкохватката (1) леко наляво от позицията 0° и завъртете ръкохватката (39), докато достигнете желания наклон във вертикална равнина.
- Наклонете рамото (28) на инструмента за ръкохватката (1), докато индикаторът за ъгъл (21) не покаже желания вертикален ъгъл на скосяване.
- Задръжте плъзгащото се рамо (28) в тази позиция и затегнете отново ръкохватката (13).
- Силата на затягане на ръкохватката трябва да задръжа плъзгащо се рамо здраво и сигурно при произволен ъгъл на скосяване във вертикална равнина.

#### Настройване на стандартен вертикален наклон на среза 0°

За да може по-лесно да се настройва стандартен вертикален наклон на среза 0°, въртящата се ръчка (39) се фиксира в зоната на вертикалния наклон наляво.

L

- Наклонете плъзгащото се рамо (28) отдясно през позицията 0°.

#### Настройка на цялата зона за наклон във вертикална равнина (-47° до +47°)

47°

- Изтеглете двете преместващи се опорни шини (5) докрай навън.
- Освободете застопоряващата ръкохватка (13).
- Наклонете плъзгащото се рамо (28), като го държите за ръкохватката (1) леко наляво от позицията 0° и завъртете ръкохватката (39), докато достигнете желания наклон във вертикална равнина.
- Наклонете наляво или надясно плъзгащото се рамо (28), като го държите за ръкохватката (1), докато стрелката (33) или (21) покаже желания вертикален ъгъл на скосяване.
- Задръжте плъзгащото се рамо (28) в тази позиция и затегнете отново ръкохватката (13).
- Силата на затягане на ръкохватката трябва да задръжа плъзгащо се рамо здраво и сигурно при произволен ъгъл на скосяване във вертикална равнина.

### Настройване на стандартен вертикален наклон на среза 22,5° (вж. фиг. К)

Издърпайте докрай назад бутона за настройване (34) и го завъртете на 90°. След това наклонете плъзгащото се рамо (28) като го държите за ръкохватката (1), докато усетите отчетливо прещракване на плъзгащото се рамо.

### Пускане в експлоатация

#### Включване (вж. фиг. L)

– За **включване** на електроинструмента **първо** преместете блокировката (2) до средата и **след това натиснете** пусковия прекъсвач (59) и го задръжте натиснат.

**Указание:** Поради съображения за сигурност пусковият прекъсвач (59) не може да бъде застопорен във включено положение и по време на работа трябва да бъде държан натиснат.

#### Изключване

– За **изключване** отпуснете пусковия прекъсвач (59).

#### Ограничение на пусковия ток

Електронната система за ограничаване на пусковия ток ограничаваша мощността при включване на електроинструмента и позволява захранването му да се извършва от мрежи с предпазители 16 А.

**Указание:** Ако веднага след включване електроинструментът започва да работи на максимални обороти, е повреден модулът за ограничаване на пусковия ток и защитата от повторен пуск. Електроинструментът трябва незабавно да се изпрати на сервизната служба.

### Указания за работа

#### Общи указания за рязане

- ▶ **Винаги затягвайте застопоряващата ръкохватка (11) обтяжната ръкохватка (13) преди рязане.** В противен случай циркулярният диск може да се заклинни в разрязвания детайл.
- ▶ **Винаги затягвайте застопоряващата ръкохватка (11) и захващащия лост преди рязане.** В противен случай циркулярният диск може да се заклинни в разрязвания детайл.
- ▶ **Винаги, когато разрязвате, предварително трябва да се уверите, че по цялата дължина на среза циркулярният диск няма да допре опорната шина, винтовите скоби или други елементи на електроинструмента. Отстранете евентуално монтирани помощни опори или съответно ги преместете.**

Предпазвайте режещия диск от резки натоварвания и удари. Не излагайте режещия диск на странично натоварване.

#### Допустими размери на обработвания детайл

**Максимален размер** на детайла:

Разрязвайте само материали, включени в описанието на предназначението на електроинструмента.

Не обработвайте деформирани детайли. Детайлт трябва да има винаги прав ръб, с който да се опира в опорната шина.

Свободните краища на дълги и тежки детайли трябва да бъдат подпирани по подходящ начин.

Уверете се, че шарнирно окаченият предпазен кожух функционира нормално и може да се движи свободно. При спускане на рамото на електроинструмента надолу предпазният кожух трябва да се отваря. При повдигане на рамото на електроинструмента нагоре предпазният кожух трябва отново да се затваря над циркулярния диск и да се застопорява в най-горна позиция.

#### Обозначаване на линията на среза (вж. фиг. М)

Два лазерни лъча Ви показват широчината на среза на циркулярния диск. Така можете да позиционирате детайла прецизно, без да отваряте шарнирно окачения предпазен кожух.

- Включете лазерните лъчи с превключвателя (60).
- Подравнете предварително маркираната върху детайла линия на среза между двете лазерни линии.

**Указание:** Преди да започнете разрязването, проверете дали ширината на среза е позиционирана правилно. Настройване на лазера. Лазерните лъчи биха могли напр. да се отместят вследствие на вибрации при тежки режими на работа.

#### Позиция на оператора (вж. фиг. N)

- ▶ **Не заставайте в една равнина с циркулярния диск пред електроинструмента, а винаги встрани.** Така тялото Ви е предпазено от евентуален откат.
- Дръжте пръстите и ръцете си на безопасно разстояние от въртящите се елементи на електроинструмента.
- Не кръстосвайте ръцете си пред плъзгащото се рамо (28).

#### Смяна на вложките (вж. фиг. O)

Червените вложки (9) могат след продължителна работа с електроинструмента да се износят.

Заменяйте повредени вложки.

- Поставете електроинструмента в работна позиция.
- Развийте винтовете (61) с шестостенен ключ (4 мм) (17) и демонтирайте старите вложки.
- Поставете новата дясна вложка.
- Затегнете вложката с винтовете (61) по възможност по-надясно, така че циркулярният диск да не я допира по цялата дължина на хода си при изтегляне.
- Повторете аналогично същото за новата лява вложка.

Ъгъл на скосяване в хоризонтална равнина	Ъгъл на скосяване във вертикална равнина	Височина x ширина [mm]	
		Детайл върху опорната шина	Детайл върху дистанционния ограничител (принадлежност)
0°	0°	104 x 341	110 x 240
45°	0°	104 x 240	110 x 110
0°	45° (вляво)	51 x 341	51 x 295
0°	45° (вдясно)	38 x 341	38 x 295
45°	45° (вляво)	51 x 240	51 x 200
45°	45° (вдясно)	38 x 240	38 x 200

**Минимални детайли** (= всички детайли, които могат да бъдат захванати с включената в окомплектовката винтова скоба (19) вляво или вдясно от циркулярния диск) 160 x 335 mm (дължина x ширина)

**Максимална дълбочина на рязане** (0°/0°): 104 mm

## Рязане

### Рязане без подаване (отрязване по дължина) (вж. фиг. P)

- Избутайте плъзгачото се рамо (28) докрай назад и го обезопасете в тази позиция. Уверете се, че дълбочинният ограничител (30) е натиснат докрай навътре и регулиращият винт (29) влиза в отвора без да допира дълбочинния ограничител при преместване на плъзгачото се рамо.
- Застопорете детайла по подходящ за размерите му начин.
- При нужда настройте желаните ъгли на скосяване (в хоризонтална и/или вертикална равнина).
- Включете електроинструмента.
- Прекарайте плъзгачото се рамо (28) с ръкохватката (1) бавно надолу.
- Разрежете детайла с равномерно подаване.
- Изключете електроинструмента и изчакайте циркулярният диск напълно да спре да се върти.
- Повдигнете бавно нагоре плъзгачото се рамо (28).

### Рязане с подаване (вж. фиг. Q)

- ▶ **Захванете ръкохватката здраво преди да включите електроинструмента и я дръжте така през цялото време, докато режете. По време на рязане внимавайте през цялото време да контролирате преместването на плъзгачото се рамо.** Вследствие на изключително лекото преместване на плъзгачото се рамо един момент на невнимание може да предизвика сериозни наранявания.
- Обезопасете плъзгачото се рамо (28). Чрез изтегляне и връщане на плъзгачото се рамо (28), проверете дали целият плъзгач механизъм функционира правилно.
- Застопорете детайла по подходящ за размерите му начин.
- При нужда настройте желаните ъгли на скосяване (в хоризонтална и/или вертикална равнина).
- Издърпайте плъзгачото се рамо (28) с ръкохватката (1) на такова разстояние от опорната

шина (6), че циркулярният диск да застане непосредствено пред детайла.

- Включете електроинструмента.
- Прекарайте плъзгачото се рамо (28) с ръкохватката (1) бавно надолу.
- След това натиснете плъзгачото се рамо (28) по посока на опорната шина (6) и разрежете детайла с равномерно подаване.
- Изключете електроинструмента и изчакайте циркулярният диск напълно да спре да се върти.
- Повдигнете бавно нагоре плъзгачото се рамо (28).

### Отрязване на еднакво дълги детайли (вж. фиг. R)

За лесното отрязване на еднакво дълги детайли можете да използвате надлъжната опора (36) (не е включена в окомплектовката).

Можете да монтирате надлъжния ограничител от двете страни на удължаването на масата на циркуляра (7).

- Развийте фиксиращия винт (35) и поставете надлъжния ограничител (36) над захващаният винт (62).
- Отново затегнете фиксиращия винт (35).
- Настройте желаната дължина на удължаването на масата на циркуляра (7).

### Регулиране на дълбочинния ограничител (изработване на жлебове) (вж. фиг. S)

Когато изработвате канал или използвате дистанционна опора, дълбочинният ограничител трябва да бъде изместен.

- Наклонете дълбочинния ограничител (30) навън.
- Наклонете плъзгачото се рамо (28) за ръкохватката (1) до желаната позиция.
- Завъртете регулиращия винт (29), докато краят му допре до дълбочинния ограничител (30).
- Повдигнете бавно нагоре плъзгачото се рамо (28).

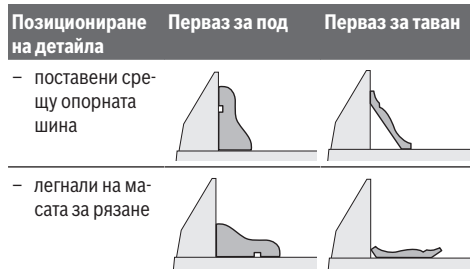
### Специални детайли

При разрязване на огънати или кръгли детайли трябва да ги застопорите специално, така че да ги осигурите срещу измятане. По линията на среза не трябва да възниква междина между детайла, опорната шина и стенда за рязане.

Ако е необходимо, трябва предварително да изработите подходящи застопоряващи детайли.

### Обработване на профилни летви

Можете да обработвате профилни летви по два различни начина:



Освен това в зависимост от широчината на профилната летва можете да изпълнявате срезове с или без изтегляне.

Винаги изпробвайте настроените наклон на среза (хоризонтален и/или вертикален) първо върху отпадъчно трупче.

### Проверка и настройка на основните параметри

За осигуряване на прецизни срезове след интензивно използване трябва да проверявате основните параметри на електроинструмента и при необходимост да ги коригирате.

За целта трябва да имате опит и съответните специализирани инструменти.

Тази дейност ще бъде извършена бързо и качествено в оторизиран сервиз за електроинструменти на Бош.

#### Настройване на лазера

**Указание:** За проверка на функционирането на лазера електроинструментът трябва да е включен в захранващата мрежа.

► **По време на настройване на лазера (напр. при преместване на рамото на електроинструмента) никога не натискайте пусковия прекъсвач.** Включването на електроинструмента по невнимание може да предизвика тежки травми.

- Поставете електроинструмента в работна позиция.
- Завъртете масата на циркуляра (38) до надреза (15) за 0°. Лостът (12) трябва да се захване в канала с отчетливо прещракване.

#### Проверка (вж. фиг. T1)

- Разчертайте върху детайл права линия, по която ще го разрежете.
- Прекарайте плъзгачото се рамо (28) с ръкохватката (1) бавно надолу.
- Поставете детайла така, че зъбите на циркулярния диск да са подравнени спрямо линията на среза.
- Задръжте детайла неподвижен в тази позиция и повдигнете плъзгачото се рамо бавно нагоре.

- Застопорете детайла.
- Включете лазерните лъчи с превключвателя (60).

Лазерните лъчи отляво и отдясно трябва да бъдат на еднакво разстояние от начертаната върху детайла линия по цялата ѝ дължина, също и когато плъзгачото се рамо бъде спуснато надолу.

#### Свалете защитното капаче на лазера (вж. фиг. T2)

- Развийте двата винта (63) на предпазния капак на лазера (27) с шестостенния ключ (4 мм) (17).

**Указание:** За да достигнете предния винт на предпазния капак на лазера, трябва леко да спуснете надолу плъзгачото се рамо, докато шестостенният ключ може да бъде вкаран през един от каналите на шарнирния предпазен кожух.

#### Регулиране на подравняването (вж. фиг. T3)

- Демонтирайте защитното капаче на лазера (27).

##### 1. Настройване на дясната лазерна линия:

- Завъртете задния регулиращ винт (64) с шестостенния ключ (18), докато десният лазерен лъч не стане успореден по цялата си дължина с разчертаната линия на среза върху детайла.

При това се измества и лявата лазерна линия.

Завъртане обратно на часовниковата стрелка премества лазерния лъч отляво надясно, завъртане по часовниковата стрелка го премества отдясно наляво.

##### 2. Настройване на лявата лазерна линия:

- Завъртете предния регулиращ винт (64) с шестостенния ключ (18), докато разстоянието между разчертаната линия на среза върху детайла и лявата лазерна линия стане равно на разстоянието между разчертаната линия на среза и дясната лазерна линия.

Завъртане обратно на часовниковата стрелка премества лазерния лъч отляво надясно, завъртане по часовниковата стрелка го премества отдясно наляво.

- Затегнете отново предпазното капаче на лазера (27).

#### Регулиране на успоредността (вж. фиг. T4)

- Демонтирайте защитното капаче на лазера (27).
- Развийте закрепващия болт (65) (прибл. на 1-2 оборота) с шестостенния ключ (18). Не развивайте винта докрай.
- Изместете монтажната плоча на лазера надясно или наляво, докато лазерните лъчи застанат успоредно на начертаната върху детайла линия на среза по цялата ѝ дължина.
- Задръжте монтажната плоча на лазера в тази позиция и отново затегнете застопоряващия винт (65).
- След настройване отново проверете точността спрямо линията на среза. При необходимост подравнете допълнително лазерните лъчи с помощта на регулиращите винтове (64).
- Затегнете отново предпазното капаче на лазера (27).

#### Регулиране на страничното отклонение при преместване на плъзгачото се рамо (вж. фиг. T5)

- Демонтирайте защитното капаче на лазера (27).



- Развийте двата закрепващи болта **(66)** (прибл. на 1-2 оборота) с шестостенния ключ **(18)**.  
Не развивайте винтовете напълно.
- Изместете корпуса на лазера надясно или наляво, докато при обратното движение на плъзгащото се рамо лазерните лъчи не се отклоняват.
- След настройване отново проверете точността спрямо линията на среза. При необходимост подравнете допълнително лазерните лъчи с помощта на регулиращите винтове **(64)**.
- Задръжте корпуса на лазера в тази позиция и отново затегнете застопоряващите винтове **(66)**.
- Затегнете отново предпазното капаче на лазера **(27)**.

#### Настройване на стандартен вертикален наклон на среза 0°

- Поставете електроинструмента в позиция за транспортиране.
- Завъртете стенда **(38)** до надреза **(15)** за 0°. Лостът **(12)** трябва да се захване в канала с отчетливо прещракване.

#### Проверка (вж. фиг. U1)

- Настройте ъгломер на 90° и го поставете на масата **(38)**.

Рамото на транспортира трябва да е подравнено по цялата си дължина спрямо циркулярния диск **(40)**.

#### Регулиране (вж. фиг. U2)

- Освободете застопоряващата ръкохватка **(13)**.
- Развийте двата застопоряващи винта **(67)** (най-малко 1 оборот) с глух ключ (10 mm).
- Развийте регулиращия винт **(69)** (прибл. на 3 оборота) с шестостенния ключ (4 mm) **(17)**.
- Завъртете регулиращия винт **(68)** с шестостенния ключ (4 mm) **(17)** наляво или надясно така, че рамото на ъгломера да се подравни по цялата си дължина спрямо циркуляра.
- Отново затегнете застопоряващата ръкохватка **(13)**.  
След това затегнете отново първо регулиращия винт **(69)** и след това регулиращите винтове **(67)**.

Ако след регулирането стрелките **(33)** и **(21)** не съвпадат точно с маркировката 0 на скалата **(32)**, развийте застопоряващите винтове на стрелките с обикновена кръстата отвертка и подравнете стрелките спрямо съответната маркировка 0.

#### Регулиране на вертикален стандартен ъгъл на наклон 45° (вляво)

- Поставете електроинструмента в работна позиция.
- Завъртете стенда **(38)** до надреза **(15)** за 0°. Лостът **(12)** трябва да се захване в канала с отчетливо прещракване.
- Издърпайте докрай навън лявата регулируема опорна шина **(5)**.
- Освободете застопоряващата ръкохватка **(13)** и наклонете плъзгащото се рамо, като го държите за ръкохватката **(1)**, до упор наляво **(45)**.

#### Проверка (вж. фиг. V1)

- Настройте ъгломер на 45° и го поставете на масата **(38)**.

Рамото на транспортира трябва да е подравнено по цялата си дължина спрямо циркулярния диск **(40)**.

#### Регулиране (вж. фиг. V2)

- Завъртете регулиращия винт **(70)** с шестостенния ключ (8 mm) наляво или надясно така, че рамото на ъгломера да се подравни по цялата си дължина спрямо циркуляра.
- Отново затегнете застопоряващата ръкохватка **(13)**.

Ако след настройването стрелките **(33)** и **(21)** не са подравнени с маркировката 45° на скалата **(32)**, проверете още веднъж точността на стрелките при наклон 0. След това отново настройте наклон на вертикалния срез 45°.

#### Регулиране на вертикален стандартен ъгъл на наклон 45° (вдясно)

- Поставете електроинструмента в работна позиция.
- Завъртете стенда **(38)** до надреза **(15)** за 0°. Лостът **(12)** трябва да се захване в канала с отчетливо прещракване.
- Издърпайте докрай навън дясната регулируема опорна шина **(5)**.
- Освободете застопоряващата ръкохватка **(13)**.
- Наклонете плъзгащото се рамо, като го държите за ръкохватката **(1)** леко наляво от позицията 0° и завъртете ръкохватката **(39)**, докато достигнете желания наклон във вертикална равнина.
- Наклонете плъзгащото се рамо до упор надясно (45°), като го държите за ръкохватката **(1)**.

#### Проверка (вж. фиг. W1)

- Настройте ъгломер на 135° и го поставете на масата **(38)**.

Рамото на транспортира трябва да е подравнено по цялата си дължина спрямо циркулярния диск **(40)**.

#### Регулиране (вж. фиг. W2)

- Завъртете регулиращия винт **(71)** с шестостенния ключ (8 mm) наляво или надясно така, че рамото на ъгломера да се подравни по цялата си дължина спрямо циркуляра.
- Отново затегнете застопоряващата ръкохватка **(13)**.

Ако след настройването стрелките **(33)** и **(21)** не са подравнени с маркировката 45° на скалата **(32)**, проверете още веднъж точността на стрелките при наклон 0. След това отново настройте наклон на вертикалния срез 45°.

#### Подравняване на скалата за ъгъл на скосяване в хоризонтална равнина

- Поставете електроинструмента в работна позиция.
- Завъртете стенда **(38)** до надреза **(15)** за 0°. Лостът **(12)** трябва да се захване в канала с отчетливо прещракване.

#### Проверка (вж. фиг. X1)

- Установете ъгломер на 90 и го поставете между опорната шина **(6)** и циркулярния диск **(40)** на стенда **(38)**.

Рамото на транспортира трябва да е подравнено по цялата си дължина спрямо циркулярния диск (40).

#### Регулиране (вж. фиг. X2)

- Развийте и четирите регулиращи винта (72) с шестостенния ключ (4 mm) (17) и завъртете работния плот (38) заедно със скалата (37), докато рамото на ъгломера се подравни спрямо циркулярния диск по цялата си дължина.

- Отново затегнете винтовете.

Ако след настройването стрелката (58) не е на една линия с маркировката 0° на скалата (37), развийте винта (73) с обикновена отвертка и подравнете стрелката спрямо маркировката 0°.

#### Настройване на силата на затягане на застопоряващата ръкохватка (13) (вж. фиг. Y)

Силата на затягане на застопоряващата ръкохватка (13) може да бъде регулирана.

#### Проверка

- Силата на затягане на ръкохватката трябва да задържа плъзгачо се рамо здраво и сигурно при произволен наклон във вертикална равнина.

#### Регулиране

- Освободете застопоряващата ръкохватка (13).
- За да намалите силата на задържане, завъртете регулиращия винт (74) с глух ключ (17 mm) обратно на часовниковата стрелка, респ., за да увеличите силата на задържане, го завъртете по часовниковата стрелка.
- Настройте наклон във вертикална равнина, затегнете застопоряващата ръкохватка (13) и проверете дали сте настроили желаната сила на затягане.

#### Транспортиране (вж. фиг. Z)

Преди транспортиране на електроинструмента трябва да изпълните следните стъпки:

- Избутайте плъзгачото се рамо (28) докрай назад и го обезопасете в тази позиция.
- Уверете се, че дълбочинният ограничител (30) е натиснат докрай навътре и регулиращият винт (29) влиза в отвора без да допира дълбочинния ограничител при преместване на плъзгачото се рамо.
- Прекарайте рамото на плъзгачото се рамо дотолкова надолу, че транспортното обезопасяване (31) да се притисне докрай навътре
- Вкарайте удължаванията на масата на циркуляра (7) докрай навътре.
- Настройте ъгъла на скосяване във вертикална равнина 0° и затегнете ръкохватката (13).
- Завъртете масата на циркуляра (38) до упор наляво и затегнете застопоряващата ръкохватка (11).
- Вържете захранващия кабел с лентата за залепване (75).
- Отстранете всички детайли и приспособления, които не могат да бъдат монтирани здраво към електроинструмента.

- При транспортиране по възможност поставяйте използваните циркулярни дискове в затворени кутии.
- За транспортиране хващайте отворите за хващане (16) странично върху масата на циркуляра.

► При транспортиране на електроинструмента за хващане използвайте само предвидените за целта транспортни съоръжения, никога предпазните съоръжения, плъзгачото се рамо или ръкохватката.

## Поддържане и сервиз

### Поддържане и почистване

- Преди извършване на каквито и да е дейности по електроинструмента изключвайте щепсела от захранващата мрежа.
- За да работите качествено и безопасно, поддържайте електроинструмента и вентилационните му отвори чисти.

Когато е необходима замяна на захранващия кабел, тя трябва да се извърши в оторизиран сервиз за електроинструменти на **Bosch**, за да се запази нивото на безопасност на **Bosch** електроинструмента.

Шарнирно окаченият предпазен кожух трябва да може да се затваря самостоятелно. Затова поддържайте зоната около него чиста.

Винаги след работа почиствайте праха и стърготините с продухване със състен въздух или с мека четка.

- Редовно почиствайте ролката (20) и плъзгачото се рамо (28).

### Допълнителни приспособления

	Каталожен номер
Винтова скоба	1 609 B06 203
Вложки	1 609 B04 470
Прахоуловителна торба	1 609 B05 010
Адаптер за прахоулавяне	2 607 001 977
Стенд за рязане GTA 2500 W	0 601 B12 100
Стенд за рязане GTA 3800	0 601 B24 000
Прахосмукачка за стърготини GAS 35 M AFC	0 601 9C3 100
<b>Циркулярни дискове за дърво и плочи, панели и летви</b>	
Циркулярен диск 305 x 30 мм, 60 зъби	2 608 641 768
<b>Циркулярни дискове за пластмаса и цветни метали</b>	
Циркулярен диск 305 x 30 мм, 96 зъби	2 608 642 099
Циркулярен диск 305 x 30 мм, 96 зъби	2 608 640 453
<b>Циркулярни дискове за всички видове ламиниран паркет</b>	

## Каталожен номер

Циркулярен диск 305 x 30 мм, 96  
зъби

2 608 642 137

**Клиентска служба и консултация относно употребата**

Сервизът ще отговори на въпросите Ви относно ремонти и поддръжка на закупения от Вас продукт, както и относно резервни части. Покомпонентни чертежи и информация за резервните части ще откриете и на:

**www.bosch-pt.com**

Екипът по консултация относно употребата на Bosch ще Ви помогне с удоволствие при въпроси за нашите продукти и техните аксесоари.

Моля, при въпроси и при поръчване на резервни части винаги посочвайте 10-цифрения каталожен номер, изписан на табелката на уреда.

**България**

Robert Bosch SRL

Service scule electrice

Strada Horia Măcelariu Nr. 30–34, sector 1

013937 București, România

Тел.: +359(0)700 13 667 (Български)

Факс: +40 212 331 313

Email: BoschServiceCenterBG@ro.bosch.com

www.bosch-pt.com/bg/bg/

**Други сервизни адреси ще откриете на:**

www.bosch-pt.com/serviceaddresses

**Бракуване**

С оглед опазване на околната среда електроинструментът, допълнителните приспособления и опаковката трябва да бъдат подложени на подходяща преработка за повторното използване на съдържанието се в тях суровини.



Не изхвърляйте електроинструменти при битовите отпадъци!

**Само за страни от ЕС:**

Съгласно европейска директива 2012/19/ЕС и хармонизирането на националното законодателство с нея електричните и електрически уреди, които не могат да се използват, трябва да бъдат събирани отделно и да бъдат предавани за оползотворяване на съдържаните се в тях суровини.

При неправилно изхвърляне старите електрически и електронни уреди поради възможното наличие на опасни вещества могат да окажат вредни влияния върху околната среда и човешкото здраве.

**Македонски****Безбедносни напомени****Општи предупредувања за безбедност на електрични алати****⚠ ПРЕДУ- ПРЕДУВАЊЕ** Прочитајте ги сите безбедносни предупредувања, илустрации и спецификации приложени со

овој електричен алат. Непридржувањето до сите упатства приложени подолу може да доведе до струен удар, пожар и/или тешки повреди.

**Зачувајте ги безбедносниот предупредувања и упатства за користење и за во иднина.**

Поимот „електричен алат“ во безбедносниот предупредувања се однесува на електрични апарати што користат струја (кабелски) или апарати што користат батерии (акумулаторски).

**Безбедност на работниот простор**

- ▶ **Работниот простор одржувајте го чист и добро осветлен.** Преполни или темни простории може да доведат до несреќа.
- ▶ **Не работете со електричните алати во експлозивна околина, како на пример, во присуство на запаливи течности, гасови или прашина.** Електричните алати создаваат искри коишто може да ја запалат прашината или гасовите.
- ▶ **Држете ги децата и присутните подалеку додека работите со електричен алат.** Невниманието може да предизвика да изгубите контрола.

**Електрична безбедност**

- ▶ **Приклучокот на електричниот алат мора да одговара на приклучницата. Никогаш не го менувајте приклучокот. Не користете приклучни адаптери со заземјените електрични алати.** Неизменетите приклучоци и соодветните приклучници го намалуваат ризикот од струен удар.
- ▶ **Избегнувајте телесен контакт со заземјени површини, како на пример, цевки, радијатори, метални ланци и ладилници.** Постои зголемен ризик од струен удар ако вашето тело е заземјено.
- ▶ **Не ги изложувајте електричните алати на дожд или влажни услови.** Ако влезе вода во електричниот алат, ќе се зголеми ризикот од струен удар.
- ▶ **Не постапувајте несоодветно со кабелот. Никогаш не го користете кабелот за носење, влечење или исклучување од струја на електричниот алат. Кабелот чувајте го подалеку од оган, масло, остри ивици или подвижни делови.** Оштетени или заплеткани кабли го зголемуваат ризикот од струен удар.
- ▶ **При работа со електричен алат на отворено, користете продолжен кабел соодветен за надворешна употреба.** Користењето на кабел

соодветен за надворешна употреба го намалува ризикот од струен удар.

- ▶ **Ако мора да работите со електричен алат на влажно место, користете заштитен уред за диференцијална струја (RCD).** Користењето на RCD го намалува ризикот од струен удар.

#### Лична безбедност

- ▶ **Бидете внимателни, внимавајте како работите и работете разумно со електричен алат. Не користете електричен алат ако сте уморни или под дејство на дроги, алкохол или лекови.** Еден момент на невнимание додека работите со електричните алати може да доведе до сериозна лична повреда.
- ▶ **Користете лична заштитна опрема. Секогаш носете заштита за очи.** Заштитната опрема, како на пр., маска за прашина, безбедносни чевли коишто не се лизгаат, шлем или заштита за уши, коишто се користат за соодветни услови, ќе доведат до намалување на лични повреди.
- ▶ **Спречете ненамерно активирање. Проверете дали прекинувачот е исклучен пред да го вклучите во струја и/или со сетот на батерии, пред да го земете или носите алатот.** Носење на електричните алати со прстот позициониран на прекинувачот или вклучување во струја на електричните алати чијшто прекинувачот е вклучен, може да предизвика несреќа.
- ▶ **Отстранете каков било клуч за регулирање или француски клуч пред да го вклучите електричниот алат.** Француски клуч или клуч прикачен за ротирачкиот дел на електричниот алат може да доведе до лична повреда.
- ▶ **Не ги пречекорувајте ограничувањата. Постојано одржувајте соодветна положба и рамнотежа.** Ова овозможува подобра контрола на електричниот алат во непредвидливи ситуации.
- ▶ **Облечете се соодветно. Не носете широка облека и накит. Косата и алиштата треба да бидат подалеку од подвижните делови.** Широката облека, накитот или долгата коса може да се закачат за подвижните делови.
- ▶ **Ако се користат поврзани уреди за вадење прашина и собирање предмети, проверете дали се правилно поврзани и користени.** Собирањето прашина може да ги намали опасностите предизвикани од неа.
- ▶ **Не дозволувајте искуството стекнато со честа употреба на алатите да ве направи спокојни и да ги игнорирате безбедносните принципи при нивното користење.** Невнимателно движење може да предизвика сериозна повреда во дел од секунда.

#### Употреба и чување на електричните алати

- ▶ **Не го преоптоварувајте електричниот алат. Користете соодветен електричен алат за намената.** Со соодветниот електричен алат подобро, побезбедно и побрзо ќе ја извршите работата за која е наменет.

- ▶ **Не користете електричен алат ако не можете да го вклучите и исклучите со помош на прекинувачот.** Секој електричен алат којшто не може да се контролира со прекинувачот е опасен и мора да се поправи.
- ▶ **Исклучете го електричниот алат од струја и/или извадете го сетот на батерии, ако се вади, пред да правите некакви прилагодувања, менувате дополнителна опрема или го складирате електричниот алат.** Со овие превентивни безбедносни мерки се намалува ризикот од случајно вклучување на електричниот алат.
- ▶ **Чувајте ги електричните алати подалеку од дофат на деца и не дозволувајте лицата кои не ракувале со електричниот алат или не се запознаени со ова упатство да работат со истиот.** Електричните алати се опасни во рацете на необучени корисници.
- ▶ **Одржување на електрични алати и дополнителна опрема. Проверете го порамнувањето или прицврстувањето на подвижните делови, спојот на деловите и сите други услови што може негативно да влијаат врз функционирањето на електричниот алат. Ако е оштетен, однесете го електричниот алат на поправка пред да го користите.** Многу несреќи се предизвикани заради несоодветно одржување на електричните алати.
- ▶ **Острете и чистете ги алатите за сечење.** Соодветно одржуваните ивици на алатите за сечење помалку се виткаат и полесно се контролираат.
- ▶ **Електричниот алат, дополнителната опрема, деловите и др., користете ги во согласност со ова упатство, внимавајте на работните услови и работата која ја вршите.** Користењето на електричниот алат за други намени може да доведе до опасни ситуации.
- ▶ **Рачките и површините за држење одржувајте ги суви, чисти и неизмастени.** Рачките и површините за држење што се лизгаат не овозможуваат безбедно ракување и контрола на алатот во непредвидливи ситуации.

#### Сервисирање

- ▶ **Електричниот алат сервисирајте го кај квалификувано лице кое користи само идентични резервни делови.** Со ова се овозможува безбедно одржување на електричниот алат.

#### Безбедносни предупредувања за аголни пили

- ▶ **Аголните пили се наменети за сечење дрво или слични производи, не може да се употребуваат со абразивни дискови за сечење на обоени метали, како на пр. шипки, прачки, шајки и др.** Абразивната прашина предизвикува блокирање на ротирачките делови, како што е долниот штитник. Искрите од абразивно сечење го горат долниот штитник, засекот и пластичните делови.

- ▶ **Користете стегачи за држење на делот што се обработува кога постои можност. Ако го потпирате делот што се обработува со рака, раката постојано мора да биде на оддалеченост од најмалку 100 mm од двете страни на сечилото од пилата. Не ја користете оваа пила за сечење на многу мали парчиња што не може безбедно да се зацврстат или да се држат со рака. Ако раката ја ставите премногу блиску до сечилото на пилата, постои голема опасност од повреда ако го допрете сечилото.**
- ▶ **Делот што се обработува мора да биде статичен и прицврстен, или да се држи и за граничникот и за масата. Не го ставајте делот што се обработува во сечилото или жлебот со слободна рака. Слободен или неприцврстен дел што се обработува може да се отфрли со голема брзина и да предизвика повреда.**
- ▶ **Притиснете ја пилата низ делот што се обработува. Не ја влечете пилата низ делот што се обработува. За да пресечете, подигнете ја главата на пилата и повлечете ја преку делот што се обработува без сечење, вклучете го моторот, притиснете ја главата на пилата надолу и турнете ја пилата низ делот. Со повлекување на пилата додека сечете сечилото може да се искачи на врвот на делот што се обработува и силно да го отфрли склопот на сечилото кон операторот.**
- ▶ **Не ги прекрстувајте рацете врз одредената линија за сечење пред и зад сечилото на пилата. Држење на делот што се обработува со вкрстени раце т.е. држење на делот на десната страна од сечилото на пилата со лева рака или обратно е многу опасно.**
- ▶ **Не посегнувајте зад граничникот на растојание помало од 100 mm од двете страни на сечилото за да ги отстраните дрвените остатоци или заради друга причина додека сечилото ротира. Може да не забележите колку блиску е сечилото до вашата рака и може сериозно да се повредите.**
- ▶ **Разгледајте го делот што се обработува пред да започнете со сечење. Ако делот што се обработува е накривен или навален, прицврстете ја надворешната навалена страна на граничникот. Секогаш проверувајте дали има празнина меѓу делот што се обработува, граничникот и масата покрај линијата на сечење. Накривен или навален дел што се обработува може да се извитка или помести и да предизвика виткање на сечилото кое ротира при сечење. Не смее да има шајки или други надворешни предмети во делот што се обработува.**
- ▶ **Не ја употребувајте пилата ако на масата, освен делот што се обработува, има алати, дрвени остатоци и др. Мали остатоци или расфрлани парчиња дрво или други предмети ако се допрат до ротирачкото сечило може да се расфрлат со голема брзина.**
- ▶ **Сечете само еден дел истовремено. Повеќе парчиња не може соодветно да се зацврстат или поврзат и може да се фатат за сечилото или да се изместат во текот на сечењето.**
- ▶ **Проверете дали пилата за сечење под агол е монтирана или наместена на рамна, цврста работна површина пред да ја користите. Рамна и цврста работна површина го намалува ризикот пилата за сечење под агол да стане нестабилна.**
- ▶ **Испланирајте ја работата. Кога ќе ја промените косината или подесениот агол на закосување, проверете дали граничникот кој се подесува е правилно поставен за држење на делот што се обработува и дека нема да го попречува сечилото или заштитниот систем. Без вклучување на алатот на „ON“ и без делот што се обработува на масата, движете го сечилото на пилата низ целосно симулиран пресек за да проверите дали има некакви пречки или опасност да се пресече граничникот.**
- ▶ **Обезбедете соодветен потпирач, како на пр., додаток на масата, ногарки за потпора на пилата и др., за дел што се обработува кој е поширок или подолг од горниот дел на масата. Ако деловите што се обработуваат се подолги или пошироки од пилата за сечење под агол може да се навалат доколку не се зацврстени. Ако отсечен дел или дел што се обработува се навали, може да го подигне долниот штитник или да биде отфрлено од ротирачкото сечило.**
- ▶ **Не користете друго лице како замена за додаток на масата или како дополнителен држач. Нестабилен држач за делот што се обработува може да предизвика зафаќање на сечилото или поместување на делот што се обработува во текот на сечењето и да ве повлече вас и помошникот кон ротирачкото сечило.**
- ▶ **Отсечен дел не смее да се заглави или притиска кон ротирачкото сечило. Ако е ограничен, т.е. со помош на граничиците за должина, исечениот дел може да се заглави на сечилото и силно да се отфрли.**
- ▶ **Постојано користете стега или прицврстувач правилно дизајниран за држење на тркалезен материјал, како на пр., прачки или цевки. Прачките се склони кон вртење додека се сечат и предизвикуваат сечилото да го засекува и влече делот со вашата рака кон сечилото.**
- ▶ **Оставете сечилото да достигне целосна брзина пред да го допре делот што се обработува. Со ова ќе се намали ризикот делот што се обработува да биде отфрлен.**
- ▶ **Ако делот што се обработува или сечилото се заглави, исклучете ја аголната пила. Почекајте сите подвижни делови да застанат и исклучете го приклучокот од струја и/или извадете го пакувањето со батерии. Потоа извадете го заглавениот материјал. Ако продолжите да сечете со заглавен дел што се обработува може да изгубите контрола или да ја оштетите пилата.**
- ▶ **Откако ќе завршите со сечењето, ослободете го копчето, држете ја главата на пилата надолу и почекајте сечилото да застане пред да го извадите**

**исечениот дел.** Приближување на раката до сечило кое сè уште врти е опасно.

- ▶ **Држете ја рачката цврсто кога правите нецелосен засек или кога го ослободувате копчето пред пилата да биде ставена во целосна надолна позиција.** Сопирањето на пилата може да предизвика главата на пилата ненадејно да биде повлечена надолу и да предизвика опасност или повреда.
- ▶ **Не отпуштајте ја рачката ако главата на пилата ја има достигнато најдолната позиција. Секогаш враќајте ја рачно главата на пилата до најгорната позиција.** Ако главата на пилата се движи неконтролирано, тоа може да доведе до ризик од повреда.
- ▶ **Одржувајте ја чистотата на работното место.** Мешавините на материјали се особено опасни. Правта од лесен метал може да се запали или експлодира.
- ▶ **Не користете тапи, пукнати, свиткани или оштетени листови за пила.** Листовите на пилата со тапи или неправилни запки, заради претесниот резен процеп, предизвикуваат зголемено триење и заглавување на листот на пилата или повратен удар.
- ▶ **Не користете листови за пила од високо легиран брзорезен челик (HSS-челик).** Таквите листови на пила може лесно да се скршат.
- ▶ **Секогаш користете сечила со точна големина и форма (дијамантски наспроти тркалезни) за арбор дупки.** Сечила кои не одговараат на металниот дел за монтирање на сечилото ќе излезат од средиштето, што ќе предизвика губење на контрола.
- ▶ **Никогаш не ги отстранувајте остатоците од сечењето, дрвените струготини и сл. од полето за сечење, додека е вклучен електричниот уред.** Најпрво ставете ја рачката на апаратот во позиција на мирување и потоа исклучете го електричниот апарат.
- ▶ **Не го фаќајте листот од пилата по работата, додека не се олади.** Листот за пилата за време на работата се вжештува.
- ▶ **Внимание – доколку користите други уреди за подесување и ракување освен овде наведените или поинакви постапки, ова може да доведе до опасна изложеност на зрачење.**
- ▶ **Вградениот ласер не го заменувајте со ласер од друг тип.** Доколку се искористи ласер кој не е соодветен на овој електричен алат, може да има опасност за лицата.
- ▶ **Не правете промени на ласерскиот уред.** Можностите за подесување опишани во ова упатство за употреба можете безбедно да ги користите.



**Не го насочувајте ласерскиот зрак кон лица или животни и немојте и Вие самите да гледате во директниот или рефлектирачкиот ласерски зрак.** Така може да ги заслепите лицата, да

предизвикате несреќи или да ги оштетите очите.

- ▶ **Не ја оштетувајте ознаката за предупредување на електричниот алат.**

## Ознаки

Следните ознаки се од големо значење за користењето на вашиот електричен алат. Ве молиме запаметете ги ознаките и нивното значење. Вистинската интерпретација на ознаките Ви помага подобро и побезбедно да го користите електричниот алат.

### Ознаки и нивно значење



**Класа на ласер 1**



**Не посегнувајте со дланките во полето на сечење, додека работи електричниот алат.** Доколку дојдете во контакт со сечилото за пила постои опасност од повреда.



**Носете маска за заштита од прав.**



**Носете заштитни очила.**



**Носете заштита за слухот.** Изложеноста на бучава може да влијае на губењето на слухот.



**Опасна зона! Држете ги дланките, прстите или рацете колку е можно подалеку од оваа зона.**




**Не ги ставајте прстите помеѓу подвижните делови на лизгачката рачка.** Може да ги заглавите прстите и да се повредите.



Внимавајте на димензиите на листот за пилата. Дијаметарот на отворот мора точно да биде наместен на вретеното на алатот. Доколку е неопходно користење на редуцирни делови, внимавајте димензиите на редуцирниот дел да одговараат на дебелината на листот за сечење и на дијаметарот на отворот на листот за

**Ознаки и нивно значење**

	пилата, како и на дијаметарот на вретеното на алатот. Доколку е можно, со листот за пилата користете ги испорачаните редуцирни делови.  Дијаметарот на сечилото за пила мора да одговара на податоците на ознаката.
	При транспорт држете го електричниот алат само на овие означени места (жлебови за држење) или за транспортната дршка.
	Никогаш не го носете електричниот алат за дршката на лизгачката рачка.
	Вклучување на лазерот
	Затегнувачкиот лост е отворен: Може да се поставуваат вертикални агли на закосување.  Затегнувачкиот лост е затворен: Ќе се задржи поставениот вертикален агол на закосување на лизгачката рачка.
	Ги прикажува поединечните чекори за поставка на вертикалниот агол на закосување. <b>1.</b> Отпуштете го затегнувачкиот лост <b>2.</b> Малку навалете ја лизгачката рачка кон лево <b>3.</b> Поставете го саканиот опсег на аголот на закосување на вртливото копче
	Поставете го вертикалниот опсег на аголот на закосување на вртливото копче:
	Навалување на сечилото за пила кон лево (45° до 0°)
	Навалување на сечилото за пила кон десно (0° до 45°)
	Вкупен опсег на навалување на лизгачката рачка (-47° до +47°)

**Опис на производот и перформансите**



**Прочитајте ги сите безбедносни напомени и упатства.** Грешките настанати како резултат од непридржување до безбедносните напомени и упатства може да предизвикаат електричен удар, пожар и/или тешки повреди.

Внимавајте на сликите во предниот дел на упатството за користење.

**Употреба со соодветна намена**

Електричниот апарат е наменет за правење на должински и напречни резови на цврста подлога со прав рез во дрво, како фиксен уред. Притоа се можни хоризонтални агли на закосување од -52° до +60° како и вертикални агли на закосување од 47° (на левата страна) до 47° (на десната страна).

Капацитетот на електричниот алат е предвиден за сечење на тврдо и меко дрво, како и иверки и лесонит.

Со користење на соодветни сечила за пила, можно е и сечење на алуминиумски профили и пластика.

**Илустрација на компоненти**

Нумерирањето на сликите со компоненти се однесува на приказот на електричниот алат на графичката страница.

- (1) Дршка
- (2) Блокада при вклучување на прекинувачот за вклучување/исклучување
- (3) Заштитен капак
- (4) Осцилаторен заштитен капак
- (5) Подеслива гранична водилка
- (6) Гранична водилка
- (7) Продолжеток за масата за пилата
- (8) Отвори за монтажа
- (9) Плоча за вметнување
- (10) Стега за фиксирање
- (11) Копче за фиксирање на саканиот агол на закосување (хоризонтално)
- (12) Лост за претходно поставување на аголот на закосување (хоризонтално)
- (13) Затезна рачка за саканиот агол на закосување (вертикално)
- (14) Дистанцер<sup>a)</sup>
- (15) Жлебови за стандарден агол на закосување (хоризонтално)
- (16) Жлебови за држење
- (17) Клуч со внатрешна шестаголна глава (6 mm/4 mm)
- (18) Клуч со внатрешна шестаголна глава (2 mm)
- (19) Столарска стега

- (20) Лизгачки валјак
- (21) Агломер за десниот опсег на аголот на закосување (0° до 47°) (вертикално)
- (22) Одбивач на струготини
- (23) Исфрлувач на струготини
- (24) Адаптер за всисување
- (25) Затегнувачки лост на лизгачкиот механизам
- (26) Натпис за предупредување на ласерот
- (27) Заштитно капаче за ласерот
- (28) Лизгачка рачка
- (29) Завртка за подесување на граничникот за длабочина
- (30) Граничник за длабочина
- (31) Транспортен осигурувач
- (32) Скала за аголот на закосување (вертикално)
- (33) Агломер за левиот опсег на аголот на закосување (47° до 0°) (вертикално)
- (34) Копче за подесување на 22,5°-агол на закосување (вертикален)
- (35) Завртка за блокирање на граничникот за должина<sup>a)</sup>
- (36) Граничник за должина<sup>a)</sup>
- (37) Скала за аголот на закосување (хоризонтално)
- (38) Маса за пила
- (39) Вртливо копче за подесување на опсегот на аголот на закосување (вертикално)
- (40) Сечило за пила
- (41) Излезен отвор за ласерскиот зрак
- (42) Завртка за блокирање на лостниот механизам на осцилаторниот заштитен капак
- (43) Лостен механизам за осцилаторен заштитен капак
- (44) Предна завртка за прицврстување (покривна плоча/осцилаторен заштитен капак)
- (45) Задна завртка за прицврстување (покривна плоча/осцилаторен заштитен капак)
- (46) Заштитна плоча
- (47) Блокада за вретеното
- (48) Завртка со внатрешна шестаголна глава за прицврстување на сечилото за пила
- (49) Стезна прирабница
- (50) Внатрешна стезна прирабница
- (51) Затезен лост за продолжување на масата за пилата
- (52) Завртка за блокирање на подесливата гранична водилка
- (53) Придушувач
- (54) Завртки за подесување на придушувањето
- (55) Отвори на столарската стега
- (56) Пеперутка-завртка
- (57) Навојна прачка
- (58) Агломер за аголот на закосување (хоризонтално)
- (59) Прекинувач за вклучување/исклучување
- (60) Прекинувач за вклучување/исклучување за ласер (означување на линијата на сечење)
- (61) Завртки за плочата за вметнување
- (62) Завртка за затегање на граничникот за должина<sup>a)</sup>
- (63) Завртка за заштитниот капак на ласерот
- (64) Завртка за подесување за позиционирање на ласерот (кратки резови)
- (65) Завртка за прицврстување на монтажната плоча на ласерот
- (66) Завртка за прицврстување на куќиштето на ласерот
- (67) / Завртка за подесување на основната поставка 0°
- (68) / (вертикален агол на закосување)
- (69)
- (70) Завртка за подесување на основната поставка 45° (лев вертикален агол на закосување)
- (71) Завртка за подесување на основната поставка 45° (десен вертикален агол на закосување)
- (72) Завртка за подесување на скалата за аголот на закосување (хоризонтално)
- (73) Завртка за агломерот (хоризонтално)
- (74) Завртка за подесување на силата на затегнување на затегнувачкиот лост за саканиот агол на закосување (вертикално)
- (75) Леплива лента
- a) Илустрираната или опишана опрема не е дел од стандардниот обем на испорака. Целосната опрема може да ја најдете во нашата Програма за опрема.

### Технички податоци

Пила за оплата		GCM 12 GDL	GCM 12 GDL	GCM 12 GDL
Број на дел/артикул		<b>3 601 M23 601</b> <b>3 601 M23 631</b> <b>3 601 M23 671</b>	<b>3 601 M23 661</b>	<b>3 601 M23 6P1</b> <b>3 601 M23 6B.</b>
Номинална јачина	W	2000	1500	1800
Номинален напон	V	230–240	110	220–240
Фреквенција	Hz	50/60	50/60	50/60



Пила за оплата		GCM 12 GDL	GCM 12 GDL	GCM 12 GDL
Број на вртежи во празен од	min <sup>-1</sup>	4000	4000	4000
Ограничување на стартната струја		●	–	●
Тип на ласер	Nm	650	650	650
	mW	< 1	< 1	< 1
Класа на ласер		1	1	1
Тежина согласно ЕРТА-Procedure 01:2014	kg	32,1	32,1	32,1
Класа на заштита		□/II	□/II	□/II
<b>Димензии за соодветни сечила за пила</b>				
Дијаметар на сечилото за пила	mm	305	305	305
Дебелина на сечилото на пила	mm	1,7–2,6	1,7–2,6	1,7–2,6
Макс. ширина на сечење	mm	3,2	3,2	3,2
Дијаметар на отворот	mm	30	30	30

Дозволен димензии на делот што се обработува (максимално/минимално): (види „Дозволен димензии на делот што се обработува“, Страница 359)

### Информација за бучава

Вредностите за емисија на бучава се одредуваат согласно **EN 62841-3-9**.

Нивото на звук на електричниот алат оценето со А типично изнесува: ниво на звучен притисок **93 dB(A)**; ниво на звучна јачина **106 dB(A)**. Несигурност К = **3 dB**.

#### Носете заштита за слухот!

Вредноста на емисија на бучава наведена во овие упатства е измерена со нормирана постапка за мерење и може да се користи за меѓусебна споредба на електрични алати. Исто така може да се прилагоди за предвремена процена на емисијата на бучава.

Наведената вредност на емисија на бучава се однесува на основната примена на електричниот алат. Доколку електричниот алат се користи за други примени, алатот што се вметнува отстапува од нормите или недоволно се одржува, вредноста на емисијата на бучава може да отстапува. Ова може значително да ја зголеми емисијата на бучава во целокупниот период на работење.

За прецизно одредување на емисијата на бучава, треба да се земе предвид периодот во кој уредот е исклучен или едвај работи, а не во моментот кога е во употреба. Ова може значително да ја намали емисијата на бучава во целокупниот период на работење.

## Монтажа

- ▶ Избегнувајте невнимателно вклучување на електричниот алат. За време на монтажата и при сите интервенции на електричниот алат, струјниот приклучок не смее да се приклучува на напојување на струја.

### Обем на испорака



Внимавајте на приказот на обемот на испорачаните материјали на почетокот од упатството за употреба.

Пред првата употреба на електричниот алат, дали сите долу наведени делови се испорачани:

- Пила за оплата со монтиран сечило на пилата **(40)**
- Копче за фиксирање **(11)**
- Клуч со внатрешна шестаголна глава **(17)**
- Клуч со внатрешна шестаголна глава **(18)**
- Столарска стега **(19)**

**Напомена:** Проверете дали на електричниот алат има евентуални оштетувања.

Пред понатамошната употреба на електричниот алат, мора да ги проверите заштитните уреди и деловите што лесно може да се оштетат дали се беспрекорни и соодветни на намената. Проверете дали подвижните делови функционираат беспрекорно и не се заглавуваат и дали се оштетени деловите. Сите делови мора да се правилно монтирани и да ги исполнуваат сите услови, за да обезбедат беспрекорна работа.

Оштетените заштитни уреди и делови мора да бидат поправени или заменети од страна на овластена сервисна работилница.

**Дополнително потребни алати кон испорачаните материјали:**

- Крстест одвртувач
- Вилушкест клуч (големина: 8 mm)
- Прстенест, вилушкест или клуч за втиснување (големини: 10 mm и 17 mm)

### Монтажа на поединечните делови

- Внимателно извадете ги сите испорачани делови од амбалажата.
- Извадете ја целата амбалажа од електричниот уред и од испорачаната опрема.

### Монтирање на копчето за фиксирање (види слика а)

- Завртете го копчето за фиксирање (11) во соодветниот отвор над лостот (12).
- **Секогаш зацврстете го копчето за фиксирање (11) пред сечењето.** Инаку сечилото за пила може да се заглави во делот што се обработува.

### Фиксна или флексибилна монтажа

- **За да се овозможи безбедно ракување, електричниот алат мора да се монтира пред употребата на рамна и стабилна работна површина (на пр. работна клупа).**

### Монтажа на работна површина (види слика b1)

- Зацврстете го електричниот алат со соодветни завртки на работната површина. За тоа служат отворите (8).

или

- Зацврстете ги ногарките на електричниот алат со обични столарски стеги на работната површина.

### Монтажа на работна маса на Bosch (види слика b2)

(GTA 2500 W, GTA 3700, GTA 3800)

GTA-работните маси на Bosch му нудат стабилност на електричниот алат на секоја подлога со помош на ногарките што се подесливи во висина. Подлогите за делот што се обработува на работната маса служат како потпора на подолгите делови за обработка.

- **Прочитајте ги сите напомени за предупредување и упатства што се приложени на работната маса.** Решките настанати при непридржување до напомените за предупредување и упатствата може да предизвикаат електричен удар, пожар и/или тешки повреди.
- **Монтирајте ја правилно работната маса, пред да го монтирате електричниот алат.** Беспрекорната монтажа е важна за избегнување на ризикот од расклопување.
- Монтирајте го електричниот алат во транспортна положба на работната маса.

### Вшмукување на прав/струготини

Правта од материјалите како на пр. слоеви боја, некои видови дрво, минерали и метал може да биде штетна по здравјето. Допирањето или вдишувањето на таквата прав може да предизвика алергиски реакции и/или заболувања на дишните патишта на корисникот или лицата во околината.

Одредени честички прав како на пр. прав од даб или бука важат за канцерогени, особено доколку се во комбинација со дополнителни супстанции (хромат, средства за заштита на дрво). Материјалите што содржат

азбест смеат да бидат обработувани само од страна на стручни лица.

- Затоа, доколку е возможно, користете соодветен вшмукувач за прав за материјалот што се обработува.
- Погрижете се за добра проветреност на работното место.
- Се препорачува носење на маска за заштита при вдишувањето со класа на филтер P2.

Внимавајте на важечките прописи на Вашата земја за материјалот кој го обработувате.

- **Избегнувајте собирање прав на работното место.** Правта лесно може да се запали.

Всисувачот за прав/струготини може да се блокира поради прав, струготини или скршени парчиња од делот што се обработува.

- Исклучете го електричниот алат и извлечете го струјниот приклучок од приклучницата.
- Почекајте додека сечилото за пила целосно не дојде во состојба на мирување.
- Откријте ја причината за блокада и отстранете ја.

### Надворешно всисување

За всисување, на адаптерот за всисување (24) може да приклучите и црево за всисување на прав (Ø 35 mm).

- Поврзете го со цревото за всисување на прав со адаптерот за всисување (24).

Всисувачот за прашина мора да е соодветен на материјалот на парчето што се обработува.

При всисување на особено опасни по здравје, канцерогени или суви честички прав, користете специјален всисувач.

### Чистење на адаптерот за всисување

Заради обезбедување на оптимално всисување, адаптерот за всисување (24) мора редовно да се чисти.

- Извлечете го адаптерот за всисување (24) со вртење од исфрлувачот на струготини (23).
- Отстранете ги искршените делови од работниот дел и струготините.
- Повторно притиснете го адаптерот за всисување со вртење во исфрлувачот на струготини, додека не се вклопи преку затегнувачкиот прстен на исфрлувачот на струготини.

### Замена на сечилото за пила (види слика c1–c4)

- **Пред било каква интервенција на електричниот алат, извлечете го струјниот приклучок од сидната дозна.**
- **При ставањето на сечилото за пила носете заштитни ракавици.** Доколку го допрете сечилото за пила постои опасност од повреда.

Употребувајте само сечила за пила, чија максимално дозволена брзина е повисока од бројот на празни вртежи на вашиот електричен алат.

Користете само сечила за пила, кои одговараат на наведените податоци во ова упатство за употреба или се проверени според EN 847-1 и се соодветно означени.

Користете само сечила за пила, што се препорачани од производителот на овој електричен алат и се погодни за материјалот што сакате да го обработувате. Ова ќе спречи прекумерно загревање на запците на пилата за време на сечењето.

#### Вадење на сечилото за пила

- Подесете го електричниот алат во работна позиција.
- Рачно завртете ја завртката за блокада (42) додека да може лостниот механизам (43) слободно да виси надолу.
- Олабавете ја завртката за прицврстување (44) (околу 2 вртења) со клучот со внатрешна шестаголна глава (4 mm) (17).  
Не ја одвртувајте целосно завртката.
- Олабавете ја завртката за прицврстување (45) (околу 6 вртења) со клучот со внатрешна шестаголна глава (4 mm) (17).  
Не ја одвртувајте целосно завртката.
- Извлечете ја покривната плоча (46) од завртката за прицврстување (45) напред и надолу.
- Навалете го осцилаторниот заштитен капак (4) на назад и во оваа позиција.
- Закачете го лостниот механизам (43) со отвор отворот преку завртката за прицврстување (45).  
Притоа осцилаторната заштитна хауба ќе се задржи во отворена позиција.
- Свртете ја завртката со внатрешна шестаголна глава (48) со клучот со внатрешна шестаголна глава (mm) (17) и истовремено притиснете ја блокадата на вретеното (47) додека не се вклопи.
- Држете ја притисната блокадата на вретеното (47) и одвртете ја завртката со внатрешна шестаголна глава (48) во правец на стрелките на часовникот (лев навој!).
- Извадете ја стезната прирабница (49).
- Извадете го сечилото за пилата (40).

#### Монтирање на сечилото за пила

- При монтажата, внимавајте правецот на сечење на запците (правецот на стрелката на сечилото за пила) да се совпаѓа со правецот на стрелката на заштитниот капак!

Доколку е потребно, пред монтажата исчистете ги сите делови што треба да се монтираат.

- Ставете го новото сечило за пила на внатрешната стезна прирабница (50).
- Поставете ги стезната прирабница (49) и завртката со внатрешна шестаголна глава (48). Притиснете ја блокадата на вретеното (47), додека не се вклопи и затегнете ја завртката со внатрешна шестаголна глава во правец спротивен на стрелките на часовникот.

- Олабавете го лостниот механизам (43) од завртката за прицврстување (45) и повторно поместете го осцилаторниот заштитен капак (4) надолу.
- Повторно поставете ја покривната плоча (46) под завртката за прицврстување (45).
- Повторно затегнете ги завртките за прицврстување (45) и (44).
- Вратете го лостниот механизам (43) во првобитната позиција и повторно рачно затегнете ја завртката за блокада (42).

## Употреба

- Пред било каква интервенција на електричниот алат, извлечете го струјниот приклучок од ѕидната дозна.

### Транспортен осигурувач (види слика A)

Транспортниот осигурувач (31) Ви овозможува лесно ракување со електричниот алат при транспорт на различни места на примена.

### Отклучување на електричниот алат (работна позиција)

- Притиснете ја надолу рачката на алатот (28) за дршката (1), за да го ослободи транспортниот осигурувач (31).
- Притоа, целосно извлечете го нанадвор транспортниот осигурувач (31).
- Полека водете ја лизгачката рачка (28) нагоре.

### Прицврстување на електричниот алат (позиција за транспорт)

- Притиснете ја лизгачката рачка (28) целосно на назад и фиксирајте ја во оваа позиција.
- Водете ја лизгачката рачка надолу додека транспортниот осигурувач (31) целосно не се притисне навнатре.

Останати напомени: (види „Транспорт (види слика Z)“, Страница 362)

### Блокирајте ја лизгачката рачка

Лизгачкиот механизам на лизгачката рачка (28) може да се блокира со помош на затегнувачкиот лост (25).

Притоа можни се две позиции на лизгачката рачка:

- Лизгачката рачка е поместена сосема на назад (за сечење со отсекување)
- Лизгачката рачка е повлечена напред (за компактна позиција за транспорт)

### Деблокирање на лизгачката рачка (види слика B1)

По деблокирање на лизгачката рачка (28) комплетниот лизгачки механизам е подготвен за работа.

- Притиснете го затегнувачкиот лост (25) надолу до крај.
- Затегнувачкиот клин на затегнувачкиот лост ги ослободува двата долни дела на зглобот на лизгачката рачка.

**Осигурување на лизгачката рачка (види слика B2)**

Лизгачката рачка е поместена сосема наназад:

- Притиснете ја лизгачката рачка **(28)** наназад до крај.
- Двата горни дела на зглобот на лизгачката рачка сега се во исправена позиција и затворени.
- Повлечете го затегнувачкиот лост **(25)** нагоре додека затегнувачкиот клин не се позиционира помеѓу двата долни дела на зглобот на лизгачката рачка.
- На тој начин ќе се блокира лизгачката рачка **(28)** која е поместена наназад.

Лизгачката рачка е повлечена целосно напред:

- Повлечете ја лизгачката рачка **(28)** до крај напред.
- Сега лизгачкиот механизам е комплетно извлечен.
- Повлечете го затегнувачкиот лост **(25)** нагоре додека затегнувачкиот клин не се позиционира помеѓу двата долни дела на зглобот на лизгачката рачка.

При сечење на хоризонтални и/или вертикални агли со закосување во зависност од правецот на сечење, морате да ја извлечете нанадвор одн. сосема да ја отстраните левата или десната подеслива гранична водилка **(5)**.

вертикален агол на закосување	хоризонтален агол на закосување	
0°–47° (лево)	≤ 44° (десно/лево)	– <b>Олабавете</b> ја завртката за блокирање <b>(52)</b> . – Целосно извлечете ја нанадвор левата подеслива гранична водилка <b>(5)</b> .
0°–47° (лево)	≥ 45° (десно/лево)	– <b>Олабавете</b> ја завртката за блокирање <b>(52)</b> . – Целосно извлечете ја нанадвор левата подеслива гранична водилка <b>(5)</b> . – Подигнете ја подесливата гранична водилка нагоре. – <b>Извадете</b> ја завртката за блокирање <b>(52)</b> .
0°–47° (десно)	≤ 44° (десно/лево)	– <b>Олабавете</b> ја завртката за блокирање <b>(52)</b> . – Извлечете ја десната подеслива гранична водилка <b>(5)</b> целосно нанадвор.
0°–47° (десно)	≥ 45° (десно/лево)	– Подигнете ја подесливата гранична водилка нагоре.

**Подесување на амортизацијата на лизгачката рачка (види слика F)**

Лизгачкиот механизам на лизгачката рачка **(28)** е фабрички подесен и не е амортизиран при испораката на електричниот алат.

Можете индивидуално да ја подесите амортизацијата на лизгачкиот механизам на амортизерот **(53)**:

тврдо – контролирани работни движења;

меко – брзи отсекувања.

- Олабавете ги двете завртки за подесување **(54)** со клуч со внатрешна шестаголна глава **(4 mm)** **(17)** за **помека** амортизација

– или

- повторно затегнете ги двете завртки за подесување **(54)** за **потврда** амортизација.

**Прицврстување на делот што се обработува (види слика G)**

За овозможување на оптимална работна безбедност, секогаш мора добро да го прицврстите делот што се обработува.

- На тој начин ќе се блокира напред поместената лизгачка рачка **(28)**.

**Подготовка за работа****Продолжување на масата за пила (види слика C)**

Долгите делови што се обработуваат мора да се потпрат на слободниот крај или да се прицврстат.

Масата за пила може да се зголеми на левата и десната страна со помош на продолжетоците **(7)**.

- Преклопете го затегнувачкиот лост **(51)** навнатре.
- Повлечете го продолжетокот на масата за пила **(7)** до посакуваната должина нанадвор (максимум 250 mm).
- За фиксирање на продолжетокот на масата за пила повторно притиснете го затегнувачкиот лост **(51)** нанадвор.

**Поместување на граничната водилка (види слики D–E)**

Не обработувајте парчиња, кои се премали за добро да се зацврстат.

- Притиснете го делот што се обработува кон граничните водилки **(6)** и **(5)**.
- Вметнете ја испорачаната столарската стега **(19)** во отворите предвидени за таа намена **(55)**.
- Олабавете ја перепутка-завртката и подесете ја столарската стега на делот што се обработува. Повторно затегнете ја перепутка-завртката.
- Цврсто затегнете ја навојната прачка **(57)** и со неа фиксирајте го делот што се обработува.

**Олабавување на делот што се обработува**

- За да ја олабавите столарската стега, свртете ја навојната прачка **(57)** во правец спротивен на стрелките на часовникот.

**Подесување на хоризонталниот и вертикалниот агол на закосување**

За гарантирање на прецизни резови мора да ги проверите основните поставки по интензивно користење

на електричниот алат и евентуално да ги подесите. За тоа ви е потребно искуство и соодветен специјален алат.

Сервисната служба на Bosch оваа работа ја води прецизно и доверливо.

- **Секогаш зацврстете го копчето за фиксирање (11) пред сечењето.** Инаку сечилото за пила може да се заглави во делот што се обработува.

#### Подесување на хоризонталниот агол на закосување

##### Поставување на хоризонтални стандардни агли на закосување (види слика Н)

За брзо и прецизно подесување на често користени хоризонтални агли на закосување на масата за пила има жлебови (15):

лево	десно
0°	
45°; 31,6°; 22,5°; 15°	15°; 22,5°; 31,6°; 45°; 60°

- Отпуштете го копчето за фиксирање (11), доколку е затегнато.
- Повлечете го лостот (12) и свртете ја масата за пила (38) до саканиот жлеб на левата или десната страна.
- Повторно отпуштете го лостот. Лостот мора осетно да се вклопи во жлебот.
- Повторно затегнете го копчето за фиксирање (11).

##### Поставување на саканите хоризонтални агли на закосување (види слика I)

Хоризонталниот агол на закосување може да се подеси во граници од 52° (на левата страна) до 60° (на десната страна).

- Отпуштете го копчето за фиксирање (11), доколку е затегнато.
- Повлечете ја рачката (12) и истовремено притиснете ја стегата за фиксирање (10), додека таа не се вклопи во жлебот предвиден за таа намена. Притоа, масата за пила ќе биде слободно подвижна.
- Вртете ја масата за пила (38) со држачот налево или надесно додека агломерот (58) не го покаже саканиот хоризонтален агол на закосување.
- Повторно затегнете го копчето за фиксирање (11).
- За повторно да ја олабавите рачката (12) (за поставување на хоризонтални стандардни агли на закосување), повлечете ја рачката нагоре. Стегата за фиксирање (10) скокнува назад во првобитната позиција и рачката (12) може повторно да се вклопи во жлебовите (15).

#### Подесување на вертикалниот агол на закосување

Вертикалниот агол на закосување може да се подеси во граници од 47° (на левата страна) до 47° (на десната страна).

За брзо и прецизно подесување на често користени вертикални агли на закосување, постојат граничници за агли од 0°, 22,5° и 45° и 47°.

#### Подесување на агломерот за левиот вертикален опсег на аголот на закосување (45° до 0°)

L

- Целосно извлечете ја нанадвор левата подеслива гранична водилка (5).
- Олабавете го затегнувачкиот лост (13).
- Навалете ја лизгачката рачка (28) на дршката (1) налево додека агломерот (33) не го покаже саканиот вертикален агол на закосување.
- Држете ја лизгачката рачка (28) во оваа позиција и повторно затегнете го затегнувачкиот лост (13). Силата на затегнување на затегнувачкиот лост мора да ја држи сигурно позицијата на лизгачката рачка при било кој вертикален агол на закосување.

#### Подесување на агломерот за десниот вертикален опсег на аголот на закосување (0° до 45°) (види слика J)

45° R

- Извлечете ја десната подеслива гранична водилка (5) целосно нанадвор.
- Олабавете го затегнувачкиот лост (13).
- Навалете ја лизгачката рачка (28) на дршката (1) од 0°-позиција малку налево и вртете го вртливото копче (39), додека не се прикаже саканиот вертикален опсег на аголот на закосување.
- Навалете ја лизгачката рачка (28) на дршката (1) надесно додека агломерот (21) не го покаже саканиот агол на закосување.
- Држете ја лизгачката рачка (28) во оваа позиција и повторно затегнете го затегнувачкиот лост (13). Силата на затегнување на затегнувачкиот лост мора да ја држи сигурно позицијата на лизгачката рачка при било кој вертикален агол на закосување.

#### Подесување на вертикален стандарден агол на закосување 0°

За да може стандардниот агол на закосување 0° повторно лесно да се подеси, вртливото копче (39) се вклопува во левиот вертикален опсег на аголот на закосување.

L

- Навалете ја лизгачката рачка (28) од десно над 0°-позиција.

#### Подесување на целиот вертикален опсег на аголот на закосување (-47° до +47°)

47°

- Повлечете ги двете подесливи гранични водилки (5) сосема нагоре.
- Олабавете го затегнувачкиот лост (13).
- Навалете ја лизгачката рачка (28) на дршката (1) од 0°-позиција малку налево и вртете го вртливото

копче (39), додека не се прикаже саканиот вертикален опсег на аголот на закосување.

- Навалете ја лизгачката рачка (28) со дршката (1) кон лево или десно, се додека агломерот (33) или (21) не го покажува посакуваниот вертикален агол на закосување.
- Држете ја лизгачката рачка (28) во оваа позиција и повторно затегнете го затегнувачкиот лост (13). Силата на затегнување на затегнувачкиот лост мора да ја држи сигурно позицијата на лизгачката рачка при било кој вертикален агол на закосување.

#### Подесување на вертикален стандарден агол на закосување 22,5° (види слика К)

Извлечете го копчето за подесување (34) целосно на надвор и свртете го за 90°. Потоа навалете ја лизгачката рачка (28) на дршката (1), додека не слушнете да се вклопи.

#### Ставање во употреба

##### Вклучување (види слика L)

- За **вклучување** на електричниот алат **најпрво** ставете ја блокадата при вклучување (2) на средина и **потоа** притиснете го прекинувачот за вклучување/исклучување (59) и држете го притиснат.

**Напомена:** Поради безбедносни причини прекинувачот за вклучување/исклучување (59) не се блокира, туку мора постојано да се држи притиснат за време на работата.

##### Исклучување

- За **исклучување** отпуштете го прекинувачот за вклучување/исклучување (59).

##### Ограничување на стартната струја

Електронското ограничување на стартната струја ја ограничува јачината на струјата при вклучување на електричниот алат и овозможува работа на осигурувач од 16-A.

**Напомена:** Доколку електричниот алат стартува веднаш по вклучувањето со полн број на вртежи, ограничувањето на стартната струја и заштитата од рестартирање не работат. Електричниот алат мора веднаш да се испрати во сервисната служба, видете ги адресите во дел „Сервисна служба и совети при користење“.

#### Совети при работењето

##### Општи напомени за сечење

- ▶ **Секогаш затегнете ги копчето за фиксирање (11) и затегнувачкиот лост (13) пред сечењето.** Инаку сечилото за пила може да се заглави во делот што се обработува.
- ▶ **Секогаш затегнувајте ги копчето за фиксирање (11) и затезниот лост пред сечењето.** Инаку сечилото за пила може да се заглави во делот што се обработува.

- ▶ **При сите резови најпрво мора да се осигурате, дека сечилото за пила во ниеден момент нема да ја допре граничната водилка, столарските стеги или другите делови на уредот. Извадете го евентуално монтираниот помошен граничник или соодветно подесете го.**

Заштитете го сечилото за пила од удари. Не го изложувајте сечилото за пила на страничен притисок.

Сечете само материјали, кои се дозволени за наменската употреба.

Не обработувајте искривени делови. Делот што се обработува мора да има секогаш прав раб за поставување на граничната водилка.

Долгите и тешки делови што се обработуваат мора да се потпрат на слободниот крај или да се прицврстат.

Проверете дали осцилаторната заштитна хауба може правилно да функционира и дали може слободно да се движи. Кога ја водите рачката на алатот надолу, мора да го отворите осцилаторниот заштитен капак. Кога го водите рачката на алатот нагоре, осцилаторниот заштитен капак мора да се затвори преку сечилото за пила и да се фиксира во најгорната позиција на кракот на алатот.

##### Означување на линијата за сечење (види слика M)

Двата ласерски зрака Ви ја покажуваат ширината на сечење на сечилото за пила. Притоа, делот што се обработува може точно да го позиционирате за сечење, без да го отворите осцилаторниот заштитен капак.

- Вклучете ги ласерските зраци со прекинувачот (60).
- Израмнете ја Вашата ознака на делот за обработка помеѓу двете ласерски линии.

**Напомена:** Пред сечењето, проверете дали ширината на сечење е точно прикажана Подесување на ласерот.

Ласерските зраци може да се поместат на пр. со вибрации при интензивна употреба.

##### Позиција на корисникот (види слика N)

- ▶ **Не се застанувајте во една линија со сечилото за пила пред електричниот алат, туку секогаш странично од сечилото.** На тој начин, Вашето тело е заштитено од можен повратен удар.

- Држете ги дланките прстите и рацете подалеку од ротирачкото сечило за пила.
- Не ги прекрстувајте рацете пред лизгачката рачка (28).

##### Менување на плочата за вметнување (види слика O)

Црвените плочи за вметнување (9) може да го истрошат електричниот алат по подолга употреба.

Заменете ја дефектната плоча за вметнување.

- Подесете го електричниот алат во работна позиција.
- Одвртете ги завртките (61) со клуч со внатрешна шестаголна глава (4 mm) (17) и извадете ги старите плочи за вметнување.
- Ставете ја новата десна плоча за вметнување.
- Прицврстете ја плочата за вметнување со завртките (61) што е можно подесно, така што по целата

должина на можното повлекување на сечилото за пила нема да дојде во контакт со плочата за вметнување.

– Повторете ги работните чекори аналогно за новата лева плоча за вметнување.

### Дозволените димензии на делот што се обработува

Максимални делови за обработка:

хоризонтален агол на закосување	вертикален агол на закосување	Висина x ширина [mm]	
		Дел за обработка на граничната водилка	Дел за обработка на дистанцер (опрема)
0°	0°	104 x 341	110 x 240
45°	0°	104 x 240	110 x 110
0°	45° (лево)	51 x 341	51 x 295
0°	45° (десно)	38 x 341	38 x 295
45°	45° (лево)	51 x 240	51 x 200
45°	45° (десно)	38 x 240	38 x 200

Минимални делови за обработка (= сите делови што се обработуваат, што може да се затегнат со столарска стега (19) лево или десно од сечилото за пила): 160 x 335 mm (должина x ширина)

Максимална длабочина на резот (0°/0°): 104 mm

### Сечење

#### Сечење без влечење (отсекување) (види слика P)

- Притиснете ја лизгачката рачка (28) целосно на назад и фиксирајте ја во оваа позиција. Проверете дали граничникот за длабочина (30) е притиснат целосно навнатре и завртката за подесување (29) при движењето на лизгачката рачка минува низ отворот без да го допре граничникот за длабочина.
- Прицврстете го делот што се обработува согласно димензиите.
- По потреба поставете го саканиот агол на закосување (хоризонтален и/или вертикален).
- Вклучете го електричниот алат.
- Полека водете ја надолу лизгачката рачка (28) со дршката (1).
- Сечете го делот што се обработува со ист притисок.
- Исклучете го електричниот алат и почekaјте додека сечилото за пила не дојде целосно во состојба на мирување.
- Полека водете ја лизгачката рачка (28) нагоре.

#### Сечење со влечење (види слика Q)

- Цврсто држете ја дршката пред вклучувањето и за време на целокупниот процес на сечење. Со лизгачката рачка контролирајте го движењето за време на сечењето. Еден момент на невнимание со екстремно лесно подвижната лизгачка рачка може да доведе до сериозни повреди.
- Деблокада на лизгачката рачка (28). Со извлекување и повлекување назад на лизгачката рачка (28), проверете дали комплетниот лизгачки механизам е подготвен за примена.
- Прицврстете го делот што се обработува согласно димензиите.

- По потреба поставете го саканиот агол на закосување (хоризонтален и/или вертикален).
- Поместете ја лизгачката рачка (28) со дршката (1) од граничната водилка (6), додека сечилото за пила не се најде пред делот за обработка.
- Вклучете го електричниот алат.
- Полека водете ја надолу лизгачката рачка (28) со дршката (1).
- Сега притиснете ја лизгачката рачка (28) во правец на граничната водилка (6) и сечете го делот за обработка со еднаков притисок.
- Исклучете го електричниот алат и почekaјте додека сечилото за пила не дојде целосно во состојба на мирување.
- Полека водете ја лизгачката рачка (28) нагоре.

#### Сечете делови со еднаква должина (види слика R)

- За едноставно сечење на исти делови можете да го користите граничникот за должина (36) (опрема). Граничникот за должина можете да го монтирате на двете страни на продолжетокот на масата за пила (7).
- Олабавете ја завртката за блокирање (35) и преклопете го граничникот за должина (36) над завртката за затегање (62).
  - Повторно затегнете ја завртката за блокирање (35).
  - Поставете го продолжетокот на масата за пила (7) на саканата должина.

#### Подесување на граничникот за длабочина (сечење на жлеб) (види слика S)

- Граничникот за длабочина мора да го поместите, доколку сакате да исечете жлеб или да употребите дистанцер.
- Свртете го граничникот за длабочина (30) кон надвор.
  - Навалете ја лизгачката рачка (28) на дршката (1) во саканата позиција.

- Свртете ја завртката за подесување (29), додека крајот на завртката не го допре граничникот за длабочина (30).
- Полека водете ја лизгачката рачка (28) нагоре.

### Специјални делови за обработка

При сечење на свиткани или тркалезни делови за обработка, мора добро да ги обезбедите од лизгање. На линијата на сечење не смее да постои процеп меѓу делот што се обработува, граничната водилка и масата за пила. Доколку е потребно, мора да направите специјални држачи.

### Обработка на профилни лајсни

Профилните лајсни може да се обработуваат на два различни начини:



Понатаму, независно од ширината на профилната лајсна, може да сечете со или без повлекување.

Секогаш проверете го поставениот агол на закосување (хоризонтален и/или вертикален) најпрво на отпадно дрво.

### Проверка и подесување на основните поставки

За гарантирање на прецизни резови мора да ги проверите основните поставки по интензивно користење на електричниот алат и евентуално да ги подесите. За тоа ви е потребно искуство и соодветен специјален алат.

Сервисната служба на Bosch оваа работа ја води прецизно и доверливо.

### Подесување на ласерот

**Напомена:** За тестирање на функцијата на ласерот, електричниот алат треба да биде приклучен на напојување со струја.

- **Никогаш не го активирајте прекинувачот за вклучување/исклучување за време на подесувањето на ласерот (на пр. при движење на рачката на алатот).** Невнимателниот старт на електричниот алат може да доведе до повреди.
- Подесете го електричниот алат во работна позиција.
- Свртете ја масата за пила (38) до жлебот (15) за 0°.
- Лостот (12) мора осетно да се вклопи во жлебот.

### Проверка (види слика Т1)

- На делот што се обработува нацртајте права линија за сечење.
- Полека водете ја надолу лизгачката рачка (28) со дршката (1).
- Делот што се обработува поставете го на тој начин што, запците од сечилото за пила ќе се израмнат со линијата за сечење.
- Цврсто држете го делот што се обработува во оваа позиција и водете ја лизгачката рачка полека нагоре.
- Прицврстете го делот што се обработува.
- Вклучете ги ласерските зраци со прекинувачот (60).

Ласерските зраци мора по целата должина од левата и десната страна да бидат на исто растојание од означената линија на сечење на делот за обработка, дури и кога лизгачката рачка се поместува надолу.

### Отстранување на заштитното капаче на ласерот (види слика Т2)

- Олабавете ги двете завртки (63) на заштитното капаче на ласерот (27) со клуч со внатрешна шестаголна глава (4 mm) (17).

**Напомена:** За да ја досегнете предната завртка на заштитното капаче на ласерот, мора да ја навалите лизгачката рачка малку надолу додека клучот со внатрешна шестаголна глава не се вметне низ процепот на осцилаторниот заштитен капак.

### Подесување на прецизноста (види слика Т3)

- Извадете го заштитното капаче на ласерот (27).

#### 1. Подесување на десниот ласерски зрак:

- Свртете ја завртката за подесување (64) со клуч со внатрешна шестаголна глава (18), додека десниот ласерски зрак не налегне на целокупната должина на линијата на сечење на делот што се обработува.
- Притоа исто така се движи и левиот ласерски зрак.

Едно вртење наспроти стрелките од часовникот го движи ласерскиот зрак од лево на десно, а вртењето во правец на стрелките на часовникот го движи ласерскиот зрак од десно на лево.

#### 2. Подесување на левиот ласерски зрак:

- Свртете ја завртката за подесување (64) со клуч со внатрешна шестаголна глава (18), додека левиот ласерски зрак не го постигне истото растојание до означената линија како и десниот ласерски зрак.

Едно вртење наспроти стрелките од часовникот го движи ласерскиот зрак од лево на десно, а вртењето во правец на стрелките на часовникот го движи ласерскиот зрак од десно на лево.

- Повторно прицврстете го заштитното капаче на ласерот (27).

### Подесување на паралелноста (види слика Т4)

- Извадете го заштитното капаче на ласерот (27).
- Олабавете ја завртката за прицврстување (65) (околу 1–2 вртења) со клуч со внатрешна шестаголна глава (18). Не ја одвртнувајте целосно завртката.
- Поместете ја монтажната плоча на ласерот налево или надесно, додека ласерските зраци не дојдат



паралелно по целата должина на исцртаната линија за сечење на делот за обработка.

- Држете ја монтажната плоча на ласерот во оваа позиција и повторно затегнете ја завртката за прицврстување (65).
- По поставувањето, одново проверете ја прецизноста на линијата на сечење. Доколку е потребно израмнете ги уште еднаш ласерските зраци со завртките за подесување (64).
- Повторно прицврстете го заштитното капаче на ласерот (27).

#### Поставување на страничното отстапување при движење на лизгачката рачка (види слика T5)

- Извадете го заштитното капаче на ласерот (27).
- Олабавете ја завртката за прицврстување (66) (околу 1–2 вртења) со клуч со внатрешна шестаголна глава (18).  
Не ги одвртувајте целосно завртките.
- Поместете го куќиштето на ласерот налево или надесно, додека ласерските зраци, при движење надолу на лизгачката рачка, повеќе не отстапуваат странично.
- По поставувањето, одново проверете ја прецизноста на линијата на сечење. Доколку е потребно израмнете ги уште еднаш ласерските зраци со завртките за подесување (64).
- Држете го куќиштето на ласерот во оваа позиција и повторно затегнете ги завртките за прицврстување (66).
- Повторно прицврстете го заштитното капаче на ласерот (27).

#### Подесување на вертикален стандарден агол на закосување 0°

- Подесете го електричниот алат во транспортна позиција.
- Свртете ја масата за пила (38) до жлебот (15) за 0°. Рачката (12) мора осетно да се вклопи во жлебот.

#### Проверка (види слика U1)

- Поставете го агломерот 90° и ставете го на масата за пила (38).

Кракот на агломерот мора да биде прецизен по целата должина со сечилото за пила (40).

#### Подесување (види слика U2)

- Олабавете ја затезната рачка (13).
- Олабавете ги двете завртки за подесување (67) (најмалку 1 вртење) со клуч за втиснување (10 mm).
- Олабавете ја завртката за подесување (69) (околу 3 вртења) со клуч со внатрешна шестаголна глава (4 mm) (17).
- Завртете ја или одвртете ја завртката за подесување (68) со клуч со внатрешна шестаголна глава (4 mm) (17), додека кракот на аголот мерило не налегне по целата должина со сечилото за пила.

- Повторно цврсто стегнете ја затезната рачка (13).  
Потоа прво затегнете ја завртката за подесување (69) и потоа завртките за подесување (67).

Доколку агломерот (33) и (21) по подесувањето не е во линија со 0°-ознаките на скалата (32), олабавете ги завртките за подесување на агломерот со крстест одвртувач и израмнете го агломерот по должина на 0°-ознаките.

#### Подесување на вертикалниот стандарден агол на закосување 45° (лево)

- Подесете го електричниот алат во работна позиција.
- Свртете ја масата за пила (38) до жлебот (15) за 0°. Рачката (12) мора осетно да се вклопи во жлебот.
- Целосно извлечете ја нанадвор левата подеслива гранична водилка (6).
- Олабавете ја затезната рачка (13) и навалете ја лизгачката рачка на дршката (1) до крај во лево (45°).

#### Проверка (види слика V1)

- Поставете го агломерот 45° и ставете го на масата за пила (38).

Кракот на агломерот мора да биде прецизен по целата должина со сечилото за пила (40).

#### Подесување (види слика V2)

- Завртете ја или одвртете ја завртката за подесување (70) со клуч со внатрешна шестаголна глава (8 mm), додека кракот на аголот мерило не налегне по целата должина со сечилото за пила.
- Повторно цврсто стегнете ја затезната рачка (13).  
Доколку агломерот (33) и (21) по подесувањето не е во една линија со 45°-ознаките на скалата (32), проверете ја уште еднаш 0°-поставката за аголот на закосување и показателот на аголот. Потоа повторете го подесувањето за вертикалниот 45°-агол на закосување.

#### Вертикален стандарден агол на закосување 45° (десно)

- Подесете го електричниот алат во работна позиција.
- Свртете ја масата за пила (38) до жлебот (15) за 0°. Рачката (12) мора осетно да се вклопи во жлебот.
- Извлечете ја десната подеслива гранична водилка (5) целосно нанадвор.
- Олабавете ја затезната рачка (13).
- Навалете ја лизгачката рачка на дршката (1) од 0°-позиција малку налево и вртете го вртливото копче (39), додека не се прикаже вертикалниот опсег на аголот на закосување.
- Навалете ја лизгачката рачка на дршката (1) надесно до крај (45°).

#### Проверка (види слика W1)

- Поставете го агломерот 135° и ставете го на масата за пила (38).

Кракот на агломерот мора да биде прецизен по целата должина со сечилото за пила (40).

#### Подесување (види слика W2)

- Завртете ја или одвртете ја завртката за подесување (71) со клуч со внатрешна шестаголна глава (8 mm),

додека кракот на аголот мерило не налегне по целата должина со сечилото за пила.

- Повторно цврсто стегнете ја затезната рачка **(13)**.

Доколку агломерот **(33)** и **(21)** по подесувањето не е во една линија со 45°-ознаките на скалата **(32)**, проверете ја уште еднаш 0°-поставката за аголот на закосување и показателот на аголот. Потоа повторете го подесувањето за вертикалниот 45°-агол на закосување.

#### Израмнување на скалата за хоризонтален агол на закосување

- Подесете го електричниот алат во работна позиција.
  - Свртете ја масата за пила **(38)** до жлебот **(15)** за 0°.
- Рачката **(12)** мора осетно да се вклопи во жлебот.

#### Проверка (види слика X1)

- Поставете агломерот на 90° помеѓу граничната водилка **(6)** и сечилото за пила **(40)** на масата за пила **(38)**.

Кракот на агломерот мора да биде прецизен по целата должина со сечилото за пила **(40)**.

#### Подесување (види слика X2)

- Олабавете ги сите четири завртки за подесување **(72)** со клуч со внатрешна шестаголна глава (4 mm) **(17)** и свртете ја масата за пила **(38)** заедно со скалата **(37)**, додека кракот на агломерот не лежи рамно по целата должина на сечилото за пила.
- Повторно затегнете ги завртките.

Доколку по подесувањето агломерот **(58)** не е во линија со 0°-ознаката на скалата **(37)**, олабавете ја завртката **(73)** со обичен крстест одвртувач и насочете го агломерот по должина на 0°-ознаката.

#### Подесување на силата на затегнување на затегнувачкиот лост **(13)** (види слика Y)

Силата на затегнување на затегнувачкиот лост **(13)** може дополнително да се поставува.

#### Проверка

- Силата на затегнување на затегнувачкиот лост мора да ја држи сигурно позицијата на лизгачката рачка при било кој вертикален агол на закосување.

#### Подесување

- Олабавете ја затезната рачка **(13)**.
- Свртете ја завртката за подесување **(74)** со клуч за втиснување (17 mm) во правец спротивен на стрелките на часовникот, за да ја намалите силата на затегнување или свртете ја во правец на стрелките на часовникот за да ја зголемите силата на затегнување.
- Поставете вертикален агол на закосување, повторно цврсто затегнете го затегнувачкиот лост **(13)** и проверете дали е постигната посакуваната сила на затегнување.

#### Транспорт (види слика Z)

Пред транспортот на електричниот алат мора да ги извршите следните чекори:

- Притиснете ја лизгачката рачка **(28)** целосно наназад и фиксирајте ја во оваа позиција.

- Проверете дали граничникот за длабочина **(30)** е притиснат целосно навнатре и завртката за подесување **(29)** при движењето на лизгачката рачка минува низ отворот без да го допре граничникот за длабочина.
  - Водете ја лизгачката рачка надолу додека транспортниот осигурувач **(31)** целосно не се притисне навнатре
  - Повлечете ги продолжетоците на масата за пила **(7)** целосно навнатре.
  - Поставете вертикален агол на закосување од 0° и цврсто затегнете го затегнувачкиот лост **(13)**.
  - Свртете ја масата за пила **(38)** до крај на лево и затегнете го копчето за фиксирање **(11)**.
  - Врзете го струјниот кабел со лепливата лента **(75)**.
  - Отстранете ги деловите на опремата, кои не може цврсто да се монтираат на електричниот алат.
  - Ставете ги неискористените сечила за пила во затворена кутија, доколку сакате да ги транспортирате.
  - За транспорт фатете за жлебовите за држење **(16)** странично на масата за пила.
- При транспорт на електричниот алат користете само транспортни уреди, а никогаш заштитните уреди, лизгачката рачка или дршката .

## Одржување и сервис

### Одржување и чистење

- Пред било каква интервенција на електричниот алат, извлечете го струјниот приклучок од ѕидната дозна.
- Одржувајте ги чисти електричниот алат и отворите за проветрување, за да може добро и безбедно да работите.

Доколку е потребно користење на приклучен кабел, тогаш набавете го од **Bosch** или специјализирана продавница за **Bosch**-електрични алати, за да избегнете загрозување на безбедноста.

Осцилаторниот заштитен капак мора секогаш да се движи слободно и самостојно да се затвора. Пределот околу осцилаторниот заштитен капак секогаш треба да биде чист.

Отстранете ја правта и струготините со издувување со компресиран воздух или со четка по секоја работна постапка.

- Редовно чистете го лизгачкиот валјак **(20)** и лизгачката рачка **(28)**.

### Опрема

	Број на дел/ артикул
Столарска стега	1 609 B06 203
Плочы за вметнување	1 609 B04 470

	Број на дел/ артикул
Ќеса за прав	1 609 B05 010
Адаптер за всување	2 607 001 977
Работна подлога GTA 2500 W	0 601 B12 100
Работна подлога GTA 3800	0 601 B24 000
Всусувач на дрвени материјали GAS 35 M AFC	0 601 9C3 100
<b>Сечила за пила за дрво и плочести материјали, панели и лајсни</b>	
Сечило за пила 305 x 30 mm, 60 запци	2 608 641 768
<b>Сечила за пила за пластика и обоени метали</b>	
Сечило за пила 305 x 30 mm, 96 запци	2 608 642 099
Сечило за пила 305 x 30 mm, 96 запци	2 608 640 453
<b>Сечила за пила за сите видови ламинатни подови</b>	
Сечило за пила 305 x 30 mm, 96 запци	2 608 642 137

### Сервисна служба и совети при користење

Сервисната служба ќе одговори на Вашите прашања во врска со поправката и одржувањето на Вашиот производ како и резервните делови. Ознаки за експлозија и информации за резервните делови исто така ќе најдете на: [www.bosch-pt.com](http://www.bosch-pt.com)

Тимот за советување при користење на Bosch ќе ви помогне доколку имате прашања за нашите производи и опрема.

За сите прашања и нарачки на резервни делови, Ве молиме наведете го 10-цифрениот број од спецификационата плочка на производот.

#### Северна Македонија

Д.Д.Електрис  
Сава Ковачевиќ 47Нб, број 3  
1000 Скопје  
Е-пошта: [dimce.dimcev@servis-bosch.mk](mailto:dimce.dimcev@servis-bosch.mk)  
Интернет: [www.servis-bosch.mk](http://www.servis-bosch.mk)  
Тел./факс: 02/ 246 76 10  
Моб.: 070 595 888

Д.П.Т.У "РОЈКА"  
Јани Лукровски бб; Т.Ц Автокоманда локал 69  
1000 Скопје  
Е-пошта: [servisrojka@yahoo.com](mailto:servisrojka@yahoo.com)  
Тел: +389 2 3174-303  
Моб: +389 70 388-520, -530

**Дополнителни адреси на сервиси може да најдете под:**

[www.bosch-pt.com/serviceaddresses](http://www.bosch-pt.com/serviceaddresses)

### Отстранување

Електричните алати, опремата и амбалажите треба да се отстранат на еколошки прифатлив начин.



Не ги фрлајте електричните алати во домашната канта за отпадоци!

#### Само за земјите од ЕУ:

Според Европската регулатива 2012/19/EU за електрични и електронски уреди и нивната имплементација во националното право, електричните алати што се вон употреба мора одделно да се собираат и да се рециклираат на еколошки прифатлив начин.

Доколку се отстрануваат неправилно, електричната и електронската опрема може да имаат штетни влијанија врз животната средина и здравјето на луѓето поради можното присуство на опасни материји.

## Srpski

### Bezbednosne napomene

#### Opšta upozorenja za električne alate

**UPOZORENJE** Pročitajte sva sigurnosna upozorenja, uputstva, ilustracije i specifikacije isporučene uz ovaj električni alat. Propusti u pridržavanju svih dole navedenih uputstava mogu imati za posledicu električni udar, požar i/ili teške povrede.

#### Čuvajte sva upozorenja i uputstva za buduću upotrebu.

Pojam „električni alat“ upotrebljen u upozorenjima odnosi se na električne alate sa pogonom na struju (sa kablom) i na električne alate sa akumulatorskim pogonom (bez kabla).

#### Sigurnost radnog područja

##### ► Držite vaše radno područje čisto i dobro osvetljeno.

Nered ili neosvetljena radna područja mogu voditi nesrećama.

##### ► Ne radite sa električnim alatom u okolini ugroženoj eksplozijom, u kojoj se nalaze zapaljive tečnosti, gasovi ili prašina.

Električni alati stvaraju varnice koje mogu zapaliti prašinu ili isparenja.

##### ► Držite podalje decu i druge osobe za vreme korišćenja električnog alata.

Stvari koje vam odvrcaju pažnju mogu dovesti do gubitka kontrole.

#### Električna sigurnost

##### ► Priključni utikač električnog alata mora odgovarati utičnici. Utikač ne sme nikako da se menja. Ne upotrebljavajte adaptere utikača zajedno sa električnim alatima zaštićenim uzemljenjem.

Nemodifikovani utikači i odgovarajuće utičnice smanjuju rizik od električnog udara.

- ▶ **Izbegavajte kontakt telom sa uzemljenim površinama kao što su cevi, radijatori, šporeti i frižideri.** Postoji povećani rizik od električnog udara ako je vaše telo uzemljeno.
- ▶ **Držite električni alat što dalje od kiše ili vlage.** Prodor vode u električni alat povećava rizik od električnog udara.
- ▶ **Kabl ne koristite u druge svrhe. Nikada ne koristite kabl za nošenje električnog alata, ne vucite ga i ne izvlačite ga iz utičnice. Držite kabl dalje od vreline, ulja, oštih ivica ili pokretnih delova.** Oštećeni ili umršeni kablovi povećavaju rizik od električnog udara.
- ▶ **Ako sa električnim alatom radite na otvorenom, upotrebljavajte samo produžne kablove koji su pogodni za upotrebu na otvorenom.** Upotreba kabla pogodnog za upotrebu na otvorenom smanjuje rizik od električnog udara.
- ▶ **Ako ne možete da izbegnete rad sa električnim alatom u vlažnoj okolini, koristite zaštitni uređaj diferencijalne struje (RCD).** Upotreba zaštitnog uređaja diferencijalne struje smanjuje rizik od električnog udara.

#### Sigurnost osoblja

- ▶ **Budite pažljivi, pazite na to šta radite i postupajte razumno tokom rada sa vašim električnim alatom. Ne koristite električni alat ako ste umorni ili pod uticajem droge, alkohola ili lekova.** Momenat nepažnje kod upotrebe električnog alata može rezultirati ozbiljnim povredama.
- ▶ **Nosite ličnu zaštitnu opremu. Uvek nosite zaštitne naočare.** Nošenje zaštitne opreme, kao što je maska za prašinu, sigurnosne cipele koje ne klizu, zaštitni šlem ili zaštita za sluh, zavisno od vrste i upotrebe električnog alata, smanjuje rizik od povreda.
- ▶ **Izbegavajte nenamerno puštanje u rad. Uverite se da je električni alat isključen, pre nego što ga priključite na struju i/ili na akumulator, uzmete ga ili nosite.** Nošenje električnog alata sa prstom na prekidaču ili priključivanje na struju uključenog električnog alata vodi do nesreće.
- ▶ **Uklonite bilo kakve ključeve za podešavanje ili ključeve za zavrtnjeve, pre nego što uključite električni alat.** Ostavljanje ključa za zavrtnjeve ili ključa prikačenog na rotirajući deo električnog alata može rezultirati ličnom povredom.
- ▶ **Izbegavajte neprirodno držanje tela. Pobrinite se uvek da stabilno stojite i u svako doba održavajte ravnotežu.** Ovo omogućava bolje upravljanje električnim alatom u neočekivanim situacijama.
- ▶ **Nosite pogodnu odeću. Ne nosite široku odeću ili nakit. Držite kosu i odeću dalje od pokretnih delova.** Pokretni delovi mogu zahvatiti široku odeću, nakit ili dugu kosu.
- ▶ **Ako mogu da se montiraju uređaji za usisavanje i skupljanje prašine, uverite se da li su priključeni i upotrebljeni kako treba.** Usisavanje prašine može smanjiti rizike koji su povezani sa prašinom.

- ▶ **Ne dozvolite da pouzdanje koje ste stekli čestom upotrebom alata utiče na to da postanete neoprezni i da zanemarite sigurnosne principe za upotrebu alata.** Neoprezno delovanje može prouzrokovati teške povrede u deliću sekunde.

#### Upotreba i briga o električnim alatima

- ▶ **Ne preopterećujte aparat. Upotrebljavajte električni alat koji je pogodan za vaš zadatak.** Odgovarajući električni alat radi bolje i sigurnije tempom za koji je projektovan.
- ▶ **Ne koristite električni alat čiji je prekidač u kvaru.** Svaki električni alat koji se ne može kontrolisati prekidačem je opasan i mora se popraviti.
- ▶ **Izvucite utikač iz utičnice i/ili izvadite akumulatorsku bateriju iz električnog alata, ukoliko je to moguće, pre nego što izvršite bilo kakva podešavanja, promenu pribora ili pre nego što uskladištite električni alat.** Takve preventivne sigurnosne mere smanjuju rizik od slučajnog pokretanja električnog alata.
- ▶ **Čuvajte nekorišćene električne alate izvan dometa dece i ne dozvoljavajte korišćenje alata osobama koje ne poznaju isti ili nisu pročitale ova uputstva.** U rukama neobučениh korisnika električni alati postaju opasni.
- ▶ **Održavajte električni alat i pribor. Proverite da li pokretni delovi aparata besprekorno funkcionišu i da li su dobro povezani, da li su delovi možda polomljeni ili su tako oštećeni da je ugroženo funkcionisanje električnog alata. Pre upotrebe popravite alat ukoliko je oštećen.** Mnoge nesreće su prouzrokovane lošim održavanjem električnih alata.
- ▶ **Održavajte alate za sečenje oštre i čiste.** Sa adekvatno održanim alatom za sečenje sa oštrim sečivima manja je verovatnoća da će doći do zapinjanja i upravljanje je jednostavnije.
- ▶ **Upotrebljavajte električni alat, pribor, alate koji se umeću itd. prema ovim uputstvima. Obratite pažnju pritom na uslove rada i posao koji morate obaviti.** Upotreba električnog alata za namene drugačije od predviđenih može voditi opasnim situacijama.
- ▶ **Održavajte drške i prihvatne površine suvim, čistim i bez ostataka ulja ili masnoće.** Klizave drške ili prihvatne površine ne omogućavaju bezbedno rukovanje i upravljanje alatom u neočekivanim situacijama.

#### Servisiranje

- ▶ **Neka vam vaš električni alat popravlja samo kvalifikovano osoblje, koristeći samo originalne rezervne delove.** Ovo će osigurati očuvanje bezbednosti električnog alata.

#### Bezbednosna upozorenja za testere za obradu profila

- ▶ **Testere za obradu profila su namenjene za sečenje drveta ili proizvoda nalik drvetu, ne mogu se koristiti sa abrazivnim diskovima za odsecanje za materijale koji sadrže gvožđe, poput rešetki, šipki, klinova itd.**

Abrazivna prašina izaziva zaglavljivanje pokretnih delova, poput donjeg štitnika. Varnice nastale prilikom abrazivnog sečenja će izgoreti donji štitnik, umetak zaseka i druge plastične delove.

- ▶ **Koristite stege za podupiranje radnog dela, kad god je to moguće. Ukoliko radni deo podupirete rukama, ruke morate uvek držati najmanje 100 mm od svake strane sečiva testere. Nemojte koristiti ovu testeru za sečenje delova koji su suviše mali da bi se sigurno pritegli ili pridržavali rukom.** Ukoliko Vam se ruka nalazi suviše blizu sečiva testere, postoji povišen rizik od povređivanja usled kontakta sa sečivom.
- ▶ **Radni deo mora biti stacionaran i pritegnut ili držan uz graničnik i sto istovremeno. Nemojte ubacivati radni deo u sečivo niti seći „slobodoručno“ na bilo koji način.** Nepričvršćeni ili pokretni radni delovi mogu biti odbačeni pri velikoj brzini, izazivajući pri tom povredu.
- ▶ **Gurajte testeru kroz radni deo. Nemojte vući testeru kroz radni deo. Da biste napravili rez, podignite glavu testere i izvucite je preko radnog dela bez sečenja, startujte motor, pritisnite glavu testere dole i gurajte testeru kroz radni deo.** Sa sečenjem u potezima uz vučenje veća je verovatnoća da će se sečivo testere popeti na vrh radnog dela i nasilno odbaciti sklop oštrice prema rukovaocu.
- ▶ **Nikada ne ukrštajte ruke sa planiranom linijom sečenja bilo ispred ili iza sečiva testere.** Podupiranje radnog dela „ukrštenih ruku“ tj. držanje radnog dela desno od sečiva testere, levom rukom ili obratno, je veoma opasno.
- ▶ **Dok se oštrica obrće, nemojte posezati iza graničnika bilo kojom rukom, ne bliže od 100 mm sa svake strane sečiva testere, da biste uklonili ostatke drveta ili zbog bilo kog drugog razloga.** Blizina rotirajućeg sečiva testere, u odnosu na Vašu ruku, možda ne bude očigledna i možete biti ozbiljno povređeni.
- ▶ **Ispitajte Vaš radni deo pre sečenja. Ukoliko je radni deo zakrivljen ili izvijen, pritegnite ga spoljnim zakrivljenim licem prema graničniku. Uvek se uverite da nema praznog prostora između radnog dela, graničnika i stola uz liniju sečenja.** Savijeni ili izvijeni radni delovi se mogu uvrnuti ili okrenuti i prouzrokovati zapinjanje rotirajućeg sečiva testere prilikom sečenja. U radnom delu ne treba da postoje ekseri ili strani objekti.
- ▶ **Nemojte koristiti testeru dokle god se sto ne raščisti od svih alata, ostataka drveta itd., izuzev radnog dela.** Sitne krhotine ili delići drveta ili drugih objekata koji dođu u dodir sa rotirajućim sečivom, mogu biti odbačeni pri velikoj brzini.
- ▶ **Secite samo jedan po jedan radni deo.** Naslagani višestruki radni delovi se ne mogu adekvatno pritegnuti i mogu zapeti za sečivo ili se pomeriti tokom sečenja.
- ▶ **Pre korišćenja, uverite se da su testere za obradu profila montirane ili postavljene na nivelisanu, čvrstu radnu površinu.** Nivelisana i čvrsta radna površina smanjuje rizik od nestabilnosti testere za obradu profila.
- ▶ **Isplanirajte Vaš rad. Svaki put kada promenite postavku nagiba ili ugla kosine, uverite se da je podesivi graničnik pravilno postavljen za podupiranje radnog dela i da se neće mešati u rad oštrice ili zaštitnog sistema.** Bez uključivanja alata i bez radnog dela na stolu, pomerajte sečivo testere kroz kompletni simulirani rez, kako biste bili sigurni da neće biti mešanja ili opasnosti od presecanja graničnika.
- ▶ **Obezbedite adekvatnu podršku, poput stonih ekstenzija, nogara za sečenje drveta itd. za radni deo koji je širi ili duži od površine stola.** Radni delovi koji su duži ili širi od stola testere za obradu profila, se mogu prevrnuti ukoliko nisu osigurani. Ukoliko se isečeni deo ili radni deo prevrne, može pogoditi donji štitnik ili biti odbačen rotirajućom oštricom.
- ▶ **Nemojte koristiti drugu osobu kao zamenu za stonu ekstenziju ili kao dodatnu podršku.** Nestabilna potpora za radni deo može prouzrokovati zapinjanje sečiva ili pomeranje radnog dela tokom operacije sečenja, povlačeći pri tom Vas i pomoćnika na rotirajuće sečivo.
- ▶ **Isečeni deo se nikako ne sme zaglaviti ili pritisnuti uz rotirajuće sečivo testere.** Ukoliko je zarobljen, tj. ukoliko se koriste ograničenja dužine, isečeni deo se može sudariti sa oštricom i nasilno odbaciti.
- ▶ **Uvek koristite stegu ili fiksiranje konstruisano za odgovarajuće podupiranje okruglih materijala, poput šipki ili cevi.** Šipke imaju tendenciju da se okreću dok se seku, čineći da sečivo „ugriže“ i povuče rad sa Vašom rukom na sečivo.
- ▶ **Pustite da sečivo dostigne punu brzinu pre dodira sa radnim delom.** Ovo će smanjiti rizik od odbacivanja radnog dela.
- ▶ **Ukoliko se radni deo ili sečivo zaglave, isključite testeru za obradu profila. Sačekajte da se svi pokretni delovi zaustave i izvucite utikač iz izvora napajanja i/ili uklonite akumulatorsku bateriju. Onda poradite na oslobađanju zaglavljene materijala.** Ukoliko nastavite da radite testerom sa zaglavljenim radnim delom može doći do gubitka kontrole ili oštećenja testere za obradu profila.
- ▶ **Nakon završenog reza, otpustite prekidač, držite glavu testere dole i sačekajte da se sečivo zaustavi pre uklanjanja isečenog dela.** Posezanje rukom ka sečivu koje se obrće je opasno.
- ▶ **Čvrsto držite dršku kada pravite nepotpun rez ili kada otpuštate prekidač pre nego što je glava testere u potpunosti spuštena.** Čin lomljenja testere može prouzrokovati iznenadno povlačenje glave testere nadole, izazivajući rizik od povrede.
- ▶ **Kada glava testere dospe u donji položaj, nemojte da puštate ruku. Glavu testere uvek dovedite rukom u gornji položaj.** Ukoliko se glava testere pomera bez kontrole, može nastati opasnost od povrede.
- ▶ **Neka radni prostor uvek bude čist.** Mešanje materijala je posebno opasno. Prašina lakog metala može da se zapali i eksplođira.

- ▶ **Ne upotrebljavajte tupe, naprsle, izvijene ili oštećene listove testere.** Listovi testere sa tupim ili pogrešno ispravljenim zubima prouzrokuju usled suviše uzanog procepa testere povećano habanje, stezanje lista testere i povratni udarac.
- ▶ **Nemojte upotrebljavati listove testera od visokog legiranog čelika za brzi rad (HSS čelika).** Takvi listovi testere mogu lako da se slome.
- ▶ **Uvek koristite sečiva testere pravilne veličine i oblika (dijamantski ili okrugli) sa nasadnim otvorima.** Sečiva testere koja ne odgovaraju potpornom hardveru testere će raditi van centra, što će dovesti do gubitka kontrole.
- ▶ **Ne uklanjajte nikada ostatke od sečenja, piljevinu drveta i dr. iz područje testerisanja, dok električni alat radi.** Uvek prvo izvadite krak alata u poziciju mirovanja i isključite električni alat.
- ▶ **Nemojte hvatati list testere posle rada, pre nego što se ohladi.** List testere se pri radu veoma ugrijeje.
- ▶ **Pažnja - ukoliko primenite drugačije uređaje za rad ili podešavanje, osim ovde navedenih ili sprovodite druge vrste postupaka, to može dovesti do opasnog izlaganja zračenju.**
- ▶ **Ne menjajte ugrađeni laser drugim tipom lasera.** Od lasera koji ne odgovara ovom električnom alatu mogu proizaći opasnosti za osobe.
- ▶ **Nemojte da vršite promene na laserskoj opremi.** Mogućnosti podešavanja koje su opisane u ovom uputstvu za upotrebu možete slobodno da koristite.



**Ne usmeravajte laserski zrak na osobe ili životinje i ne gledajte u direktan ili reflektovani laserski zrak.** Na taj način možete da zaslepite lica, prouzrokuje nezgode ili da oštetite oči.

- ▶ **Nemojte nikada tablice sa opomenom na električnom priboru da pravite nerazumljive.**

## Simboli

Sledeći simboli mogu biti od značaja za upotrebu Vašeg električnog alata. Molimo da zapamtite simbole i njihovo značenje. Prava interpretacija simbola pomoći će Vam da bolje i sigurnije koristite električni alat.

Simboli i njihovo značenje	
	<b>Laser klasa 1</b>
	<b>Rukama ne posežite u područje testere, dok električni alat radi.</b> Pri kontaktu sa listom testere postoji opasnost od povreda.

## Simboli i njihovo značenje



**Nosite zaštitnu masku za prašinu.**



**Nosite zaštitne naočare.**



**Nosite zaštitu za sluh.** Uticaj buke može da dovede do gubitka sluha.



**Područje opasnosti! Držite ruke, prste ili šake što je moguće dalje od ovog područja.**



**Prstima ne posežite između pokretnih delova klizne poluge.** Možete da prignječite prste i da ih u značajnoj meri povredite.



Obratite pažnju na dimenzije lista testere. Prečnik otvora mora bez zazora odgovarati vretenu alata. Ukoliko je neophodno korišćenje redukcionih prstenova, obratite pažnju da dimenzije redukcionog prstena odgovaraju debljini izvornog lista i prečniku otvora lista testere, kao i prečniku vretena alata. Koristite po mogućstvu redukcionu prstenove koji su isporučeni zajedno sa listovima testere.

Prečnik lista testere mora da odgovara podacima na simbolu.



Radi transporta držite električni alat samo za ova označena mesta (žleb za hvatanje) ili za transportne drške.



Nikada ne nosite električni alat za ručku klizne poluge.



Uključivanje lasera

**Simboli i njihovo značenje**

Zatezna drška otvorena:

Mogu se podešavati vertikalni uglovi iskošenja.

Zatezna drška zatvorena:

Održava se podešeni vertikalni ugao iskošenja klizne poluge.



Pokazuje pojedine korake za podešavanje vertikalnog ugla iskošenja.

1. Otpustiti zateznu dršku
2. Kliznu polugu iskrenuti blago ulevo
3. Na okretnom dugmetu podesiti željeni vertikalni ugao iskošenja



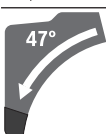
Podešavanje vertikalnog područja ugla iskošenja na okretnom dugmetu:



Nagib lista testere ulevo (45° do 0°)



Nagib lista testere udesno (0° do 45°)



Ukupan opseg zaokretanja klizne poluge (-47° do +47°)

**Opis proizvoda i primene**

**Pročitajte sve bezbednosne napomene i uputstva.** Propusti u poštovanju bezbednosnih napomena i uputstava mogu da prouzrokuju električni udar, požar i/ili teške povrede.

Vodite računa o slikama u prednjem delu uputstva za rad.

**Upotreba prema svrsi**

Električni alat je predviđen da kao stacionarni uređaj izvodi uzdužne i poprečne rezove sa pravim postupkom reza u drvetu. Pri tome su mogući horizontalni uglovi iskošenja od -52° do +60° kao i vertikalni uglovi iskošenja od 47° (sa leve strane) do 47° (sa desne strane).

Snaga električnog alata je dovoljna za testerisanje tvrdog i mekog drveta, kao i iverica i fazer ploča.

Kod upotrebe odgovarajućih listova testere moguće je testerisanje aluminijumskih profila i plastike.

**Prikazane komponente**

Označavanje brojevima komponenti sa slika odnosi se na prikaz električnog alata na grafičkoj strani.

- (1) Drška
- (2) Blokada uključivanja za prekidač za uključivanje/isključivanje
- (3) Zaštitna hauba
- (4) Klateća zaštitna hauba
- (5) Podesiva granična šina
- (6) Šina graničnika
- (7) Produžetak stola testere
- (8) Otvori za montažu
- (9) Uložna ploča
- (10) Stega za blokadu
- (11) Dugme za fiksiranje za željeni ugao iskošenja (horizontalan)
- (12) Poluga za podešavanje ugla iskošenja (horizontalan)
- (13) Zatezna drška za željeni ugao iskošenja (vertikalno)
- (14) Graničnik za distancu<sup>a)</sup>
- (15) Urezi za standardni ugao iskošenja (horizontalno)
- (16) Žleb za zahvatanje
- (17) Inbus ključ (6 mm/4 mm)
- (18) Inbus ključ (2 mm)
- (19) Stega
- (20) Klizni valjčić
- (21) Pokazivač ugla za desno područje ugla iskošenja (0° do 47°) (vertikalno)
- (22) Odbijač strugotine
- (23) Izbacivač piljevine
- (24) Adapter za usisavanje
- (25) Stezna poluga kliznog mehanizma
- (26) Laserska tablica sa opomenom
- (27) Zaštitni poklopčić lasera
- (28) Klizna poluga
- (29) Zavrtanj za baždarenje dubinskog graničnika
- (30) Dubinski graničnik
- (31) Osiguranje transporta
- (32) Skala za ugao iskošenja (vertikalno)
- (33) Pokazivač ugla za levo područje ugla iskošenja (47° do 0°) (vertikalni)
- (34) Dugme za podešavanje za ugao iskošenja 22,5° (vertikalno)
- (35) Zavrtanj za blokadu dužnog graničnika<sup>a)</sup>
- (36) Dužni graničnik<sup>a)</sup>
- (37) Skala za ugao iskošenja (horizontalan)
- (38) Sto za testerisanje
- (39) Okretno dugme za podešavanje područja ugla iskošenja (vertikalno)
- (40) List testere
- (41) Izlazni otvor laserskog zraka
- (42) Zavrtanj za blokadu polužnog sistema klatne zaštitne haube
- (43) Polužni sistem zaštitne klatne haube

- (44) Prednji zavrtnj za pričvršćivanje (Pokrivna ploča/klatna zaštitna hauba)
- (45) Zadnji zavrtnj za pričvršćivanje (Pokrivna ploča/klatna zaštitna hauba)
- (46) Pokrivna ploča
- (47) Blokada vretena
- (48) Inbus zavrtnj za pričvršćivanje lista testere
- (49) Stezna prirubnica
- (50) Unutrašnja zatezna prirubnica
- (51) Stezna poluga produžetka stola za testerisanje
- (52) Zavrtnj za blokadu granične šine koja se može podešavati
- (53) Prigušivač
- (54) Zavrtnji za podešavanje prigušivača
- (55) Otvori za stegu
- (56) Leptir zavrtnj
- (57) Poluga sa navojem
- (58) Pokazivač ugla za ugao iskošenja (horizontalan)
- (59) Prekidač za uključivanje/isključivanje
- (60) Prekidač za uključivanje/isključivanje lasera (oznaka linija reza)
- (61) Zavrtnji za uložnu ploču
- (62) Stezni zavrtnj dužnog graničnika<sup>a)</sup>
- (63) Zavrtnj za zaštitni poklopac lasera
- (64) Zavrtnj za podešavanje pozicije lasera (da leži na istoj ravni)
- (65) Zavrtnj za pričvršćivanje montažne ploče lasera
- (66) Zavrtnj za pričvršćivanje za kućište lasera
- (67) / Zavrtnji za osnovno podešavanje 0° (vertikalni ugao iskošenja)
- (68) /
- (69)
- (70) Zavrtnj za osnovno podešavanje 45° (levi vertikalni ugao iskošenja)
- (71) Zavrtnj za osnovno podešavanje 45° (desni vertikalni ugao iskošenja)
- (72) Zavrtnj za podešavanje skale za ugao iskošenja (horizontalno)
- (73) Zavrtnj za pokazivač ugla (horizontalan)
- (74) Zavrtnj za podešavanje sile stezanja stezne poluge za proizvodni ugao iskošenja (vertikalno)
- (75) Čičak traka
- a) **Prikazani ili opisani pribor ne spada u standardno pakovanje. Kompletni pribor možete da nadete u našem programu pribora.**

## Tehnički podaci

Testera za panel		GCM 12 GDL	GCM 12 GDL	GCM 12 GDL
Broj artikla		<b>3 601 M23 601</b> <b>3 601 M23 631</b> <b>3 601 M23 671</b>	<b>3 601 M23 661</b>	<b>3 601 M23 6P1</b> <b>3 601 M23 6B.</b>
Nominalna ulazna snaga	W	2000	1500	1800
Nominalni napon	V	230–240	110	220–240
Frekvencija	Hz	50/60	50/60	50/60
Broj obrtaja u praznom hodu	min <sup>-1</sup>	4000	4000	4000
Graničnik struje pri pokretanju		●	–	●
Tip lasera	nm	650	650	650
	mW	< 1	< 1	< 1
Klasa lasera		1	1	1
Težina u skladu sa EPTA-Procedure 01:2014	kg	32,1	32,1	32,1
Klasa zaštite		□/ II	□/ II	□/ II
<b>Dimenzije za kompatibilne listove testere</b>				
Prečnik lista testere	mm	305	305	305
Debljina osnovnog lista	mm	1,7–2,6	1,7–2,6	1,7–2,6
Maks. širina sečenja	mm	3,2	3,2	3,2
Prečnik otvora	mm	30	30	30

Dozvoljene dimenzije radnog komada (maksimalno/minimalno): (videti „Dozvoljene dimenzije radnog komada“, Strana 373)

## Informacije o buci

Vrednosti emisije buke utvrđene u skladu sa **EN 62841-3-9**.



Nivo buke električnog alata vrednovan sa A iznosi tipično: nivo zvučnog pritiska **93 dB(A)**; nivo zvučne snage **106 dB(A)**. Nesigurnost K = **3 dB**.

#### Nosite zaštitu za sluh!

Nivo emisije buke naveden u ovim uputstvima je izmeren prema standardizovanom mernom postupku i može se koristiti za poređenje električnih alata jedan sa drugim. Pogodna je i za privremenu procenu emisije buke.

Navedena vrednost emisije buke odgovara osnovnoj upotrebi električnog alata. Ako se električni alat upotrebljava za druge namene, sa drugim upotrebljenim alatima ili ako se nedovoljno održava, može doći do odstupanja vrednosti emisije buke. Ovo može u značajnoj meri povećati emisiju buke tokom celokupnog perioda korišćenja.

Za tačnu procenu emisije buke trebalo bi uzeti u obzir i vreme u kojem je uređaj isključen ili u situaciji da radi, ali nije stvarno u upotrebi. Ovo može značajno redukovati emisiju buke tokom celokupnog perioda korišćenja.

## Montaža

- ▶ **Izbegavajte nenameran start električnog alata. Za vreme montaže i kod svih radova na električnom alatu nesme mrežni utikač da je priključen na struju.**

### Obim isporuke



U tu svrhu obratite pažnju na prikaz sadržaja isporuke sa početka uputstva za upotrebu.

Pre prvog puštanja u rad električnog alata proverite, da li su isporučeni svi dole navedeni delovi:

- Testera za panele sa montiranim listom testere (**40**)
- Drška za fiksiranje (**11**)
- Šestougaoni ključ (**17**)
- Šestougaoni ključ (**18**)
- Stega (**19**)

**Napomena:** Proverite, da li električni alat eventualno ima oštećenja.

Pre daljeg korišćenja električnog alata, morate pažljivo da proverite da li zaštitni mehanizam ili blago oštećeni delovi besprekorno i adekvatno funkcionišu. Prekontrolišite, da li pokretni delovi funkcionišu besprekorno i ne zaglavljuju, ili da li su delovi oštećeni. Svi delovi moraju biti ispravno montirani i ispunjavati sve uslove, da bi obezbedili besprekoran rad.

Oštećeni uređaji zaštite i delovi moraju se stručno popraviti ili zameniti u priznatoj stručnoj radionici.

#### Dodatni alat potreban za obim isporuke:

- Krstasta odvrtka
- Viljuškasti ključ (veličina: 8 mm)
- Okasti, viljuškasti i nasadni ključ (veličine: 10 mm i 17 mm)

### Montaža pojedinačnih delova

- Izvadite sve isporučene delove oprezno iz svoga pakovanja.
- Izvadite sav materijal od pakovanja električnog uređaja i isporučenog pribora.

#### Montaža usisnog adaptera (videti sliku a)

- Uvrnite dršku za fiksiranje (**11**) u odgovarajući otvor iznad poluge (**12**).

- ▶ **Uvek čvrsto stegnite dršku za fiksiranje (11) pre testerisanja.** List testere se može inače iskititi u radnom komadu.

### Stacionarna ili fleksibilna montaža

- ▶ **Da bi se obezbedilo bezbedno rukovanje, morate pre upotrebe da montirate električni alat na ravnu i stabilnu radnu površinu (na primer radni sto).**

#### Montaža na radnu površinu (videti sliku b1)

- Pričvrstite električni alat pogodnim vijčanim spojem na radnu površinu. Za to služe otvori (**8**).

ili

- Čvrsto stegnite nožice električnog alata za radnu površinu sa uobičajenim stegama.

#### Montaža na Bosch radni sto (videti sliku b2)

(GTA 2500 W, GTA 3700, GTA 3800)

Bosch GTA radni stolovi električnom alatu obezbeđuju stabilnost na svakoj podlozi pomoću nožica koje se podešavaju po visini. Nasloni radnog komada na radnom stolu služe kao pomoć za duže radne komade.

- ▶ **Pročitajte sve upozoravajuće napomene i uputstva koja su priložena uz radni sto.** Propusti kod pridržavanja upozorenja i uputstava mogu imati za posledicu električni udar, požar i/ili teške povrede.
- ▶ **Postavite radni sto ispravno, pre nego što montirate električni alat.** Besprekorna montaža je važna da bi sprečili rizik od urušavanja.
- Montirajte električni alat u transportnom položaju na radni sto.

### Usisavanje prašine/piljevine

Prašine od materijala kao što je premaz koji sadrži olovo, neke vrste drveta, minerali i metal mogu biti štetni po zdravlje. Dodir ili udisanje prašine mogu izazvati alergijske reakcije i/ili oboljenja disajnih puteva radnika ili osoba koje se nalaze u blizini.

Neke prašine kao od hrasta i bukve važe kao izazivači raka, posebno u vezi sa dodatnim materijama za obradu drveta (hromati, zaštitna sredstva za drvo). Sa materijalom koji sadrži azbest smeju raditi samo stručnjaci.

- Koristite što je više moguće usisavanje prašine pogodno za materijal.
- Pobrinite se za dobro provetranje radnog mesta.
- Preporučuje se, da se nosi zaštitna maska za disanje sa klasom filtera P2.

Obratite pažnju na propise za materijale koje treba obrađivati u Vašoj zemlji.

► **Izbegavajte sakupljanje prašine na radnom mestu.**

Prašine se mogu lako zapaliti.

Usisavanje prašine/piljevine može biti blokirano prašinom ili piljevinom ili lomljenim komadima od radnog komada.

- Isključite električni alat i izvucite mrežni utikač iz utičnice.
- Sačekajte dok se list testere u potpunosti ne zaustavi.
- Pronađite uzrok blokade i uklonite je.

**Usisavanje sa strane**

Za usisavanje možete na usisni adapter (24) da priključite i crevo usisivača (Ø 35 mm).

- Crevo za usisavanje prašine spojite sa usisnim adapterom (24).

Usisivač mora biti pogodan za materijal koji treba obrađivati.

Koristite prilikom usisavanja posebno po zdravlje štetnih prašina, prašine koje izazivaju rak ili suvih prašina specijalan usisivač.

**Čišćenje adaptera za usisavanje**

Da biste obezbedili optimalno usisavanje, morate redovno da čistite usisni adapter (24).

- Adapter za usisavanje (24) svucite sa izlaza za piljevinu (23), tako što ćete ga okretati.
- Uklonite lomljene komade radnog komada i piljevinu.
- Pritiskajte ponovo adapter za prašinu okrećući na izlaz za piljevinu, sve dok ne uskoči na svoje mesto preko držećeg prstena izlaza za prašinu.

**Zamena lista testere (videti sliku c1–c4)**

► **Izvucite pre svih radova na električnom alatu mrežni utikač iz utičnice.**

► **Prilikom montaže lista testere nosite zaštitne rukavice.** Pri dodirivanju lista testere postoji opasnost od povrede.

Koristite samo listove testere čija je maksimalno dozvoljena brzina veća od broja obrtaja u praznom hodu vašeg električnog alata.

Koristite samo listove testere, koji odgovaraju karakteristikama koje su navedene u ovom uputstvu za rad i prekontrolisani prema EN 847-1 i odgovarajuće obeleženi. Upotrebljavajte samo listove testere koje je preporučio proizvođač ovog električnog alata i koji su prikladni za materijal koji želite da obrađujete. Ovo sprečava pregrevanje zubaca testere prilikom testerisanja.

**Demontaža lista testere**

- Dovedite električni alat u radni položaj.
- Rukom navrnite zavrtnj za blokadu (42), da bi polužni sistem (43) mogao slobodno da visi.
- Odvrtite zavrtnj za pričvršćivanje (44) (ca. 2 okretaja) pomoću šestougaonog ključa (4 mm) (17). Nemojte sasvim odvrnuti zavrtnj.
- Odvrtite zavrtnj za pričvršćivanje (45) (ca. 6 okretaja) pomoću šestougaonog ključa (4 mm) (17). Nemojte sasvim odvrnuti zavrtnj.

- Svucite pokrivnu ploču (46) sa pričvrsnog zavrtnja (45) napred nadole.
- Zakrenite klateću zaštitnu haubu (4) unazad i držite je u ovoj poziciji.
- Okačite polužni sistem (43) sa otvorom preko pričvrsnog zavrtnja (45). Na taj način održava se klatna zaštitna hauba u otvorenom položaju.
- Okrenite šestougaoni zavrtnj (48) šestougaonim ključem (mm) (17) i pritisnite istovremeno blokadu vretena (47), tako da ulegne.
- Držite blokadu vretena (47) pritisnuto i odvrnite šestougaoni zavrtnj (48) u pravcu kazaljke na satu (levi navoj!).
- Skinite zateznu prirubnicu (49).
- Skinite list testere (40).

**Ugradnja lista testere**

► **Obratite pažnju pri ugradnji, da pravac presecanja zuba (pravac strelice na listu testere) bude usaglašen sa pravcem strelice na zaštitnoj haubi!**

Po potrebi, čistite pre ugradnje sve delove koje treba montirati.

- Stavite novi list testere na unutrašnju zateznu prirubnicu (50).
- Postavite zateznu prirubnicu (49) i inbus zavrtnj (48). Pritiskajte blokadu vretena (47) sve dok ne ulegne i stegnite inbus zavrtnj suprotno od kazaljke na satu.
- Odvojite polužni sistem (43) od zavrtnja za pričvršćivanje (45) i pomerite klatnu zaštitnu haubu (4) ponovo na dole.
- Pomerite ploču poklopca (46) ponovo ispod zavrtnja za pričvršćivanje (45).
- Zavrtnje za pričvršćivanje (45) i (44) ponovo čvrsto zategnite.
- Gurnite polužni sistem (43) na svoju prvobitnu poziciju i ponovo stegnite zavrtnj za blokadu (42) rukom.

**Rad**

► **Izvucite pre svih radova na električnom alatu mrežni utikač iz utičnice.**

**Transportni osigurač (videti sliku A)**

Transportni osigurač (31) omogućuje lakše rukovanje električnim alatom prilikom transporta do različitih mesta upotrebe.

**Oslobađanje osiguranja električnog alata (radna pozicija)**

- Pritisnite kliznu polugu (28) na dršci (1) malo na dole, da bi rasteretili osigurač za transport (31).
- Povucite osiguranje za transport (31) sasvim napolje.
- Pomerite kliznu polugu (28) polako nagore.

**Obezbeđivanje električnog alata (transportna pozicija)**

- Pomerite kliznu polugu (28) sasvim unazad i blokirajte je u ovoj poziciji.

- Kliznu polugu pomerite toliko nadole, da se transportni osigurač (31) može potpuno utisnuti.

Dodatne napomene: (videti „Transport (videti sliku Z)“, Strana 376)

### Blokada klizne poluge

Klizajući mehanizam klizne poluge (28) može da se blokira sa polugom za stezanje (25). Pritom su moguće dve pozicije klizne poluge:

- Klizna poluga je pomerena sasvim nazad (za sečenje sa presecanjem)
- Klizna poluga je pomerena sasvim napred (za kompaktnu poziciju za transport)

### Odblokirati kliznu polugu (videti sliku B1)

Posle deblokiranja klizne poluge (28), kompletan klizajući mehanizam je spreman za upotrebu.

- Pritisnite polugu za stezanje (25) nadole do graničnika.
- Stezni klin poluge za stezanje oslobada oba donja zglobna dela klizne poluge.

### Blokiranje klizne poluge (videti sliku B2)

Klizna poluga je pomerena sasvim nazad:

- Pomerite kliznu polugu (28) unazad do graničnika.
- Oba gornja zglobna dela klizne poluge stoje sada uspravno i zatvoreni su.

Prilikom sečenja testerom horizontalnih i/ili vertikalnih uglova iskošenja, u zavisnosti od pravca reza, graničnu šinu koja se pomera levo ili desno (5) morate da izvucete odnosno da je sasvim uklonite.

Vertikalni ugao iskošenja	Horizontalni ugao iskošenja	
0°–47° (levo)	≤ 44° (desno/levo)	<ul style="list-style-type: none"> <li>– <b>Otpustite</b> zavrtnj za blokadu (52).</li> <li>– Do kraja izvucite levu podesivu graničnu šinu (5).</li> </ul>
0°–47° (levo)	≥ 45° (desno/levo)	<ul style="list-style-type: none"> <li>– <b>Otpustite</b> zavrtnj za blokadu (52).</li> <li>– Do kraja izvucite levu podesivu graničnu šinu (5).</li> <li>– Podignite uvis podesivu šinu graničnika.</li> <li>– <b>Uklonite</b> zavrtnj za blokadu (52).</li> </ul>
0°–47° (desno)	≤ 44° (desno/levo)	<ul style="list-style-type: none"> <li>– <b>Otpustite</b> zavrtnj za blokadu (52).</li> <li>– Do kraja izvucite desnu podesivu graničnu šinu (5).</li> </ul>
0°–47° (desno)	≥ 45° (desno/levo)	<ul style="list-style-type: none"> <li>– Podignite uvis podesivu šinu graničnika.</li> </ul>

### Podešavanje prigušenja klizne poluge (videti sliku F)

Klizajući mehanizam klizne poluge (28) je u fabrici unapred podešen i nije prigušen pri isporuci električnog alata.

Možete podesiti prigušenje klizajućeg mehanizma individualno na prigušivaču (53):

- tvrdo – kontrolisani radni pokreti;
- meko – brzo presecanje testere.
- Odvrnite oba zavrtnja za podešavanje (54) šestougaonim ključem (4 mm) (17) za **mekše** prigušenje
- ili
- jače stegnite oba zavrtnja za podešavanje (54) za **tvrdje** prigušenje.

- Pomerite steznu polugu (25) nagore, da bi stezni klin bio pozicioniran između dva zglobna dela klizne poluge.
- Klizna poluga (28), koja je pomerena sasvim nazad, je na taj način blokirana.

Klizna poluga je pomerena sasvim napred:

- Pomerite kliznu polugu (28) napred do graničnika.
- Klizajući mehanizam je sada kompletno izašao napolje.
- Pomerite steznu polugu (25) nagore, da bi stezni klin bio pozicioniran između dva zglobna dela klizne poluge.
- Klizna poluga (28), koja je izvučena sasvim napred, je na taj način blokirana.

### Priprema za rad

#### Produžavanje stola za testerisanje (videti sliku C)

Dugi radni komadi se moraju na slobodnom kraju podložiti ili podupreti.

Sto za testerisanje može pomoću produžetaka za sto (7) da se poveća nalevo ili nadesno.

- Sklopite steznu polugu (51).
- Izvucite produžetak stola za testerisanje (7) do željene dužine (maksimalno 250 mm).
- Za fiksiranje produžetka stola za testerisanje, ponovo pritisnite steznu polugu (51) ka spolja.

#### Pomeranje granične šine (videti slike D–E)

### Pričvršćivanje radnog komada (videti sliku G)

Radi obezbeđivanja optimalne bezbednosti pri radu morate uvek čvrsto pritegnuti radni komad.

Ne obrađujte radne komade koji su suviše mali za pritezanje.

- Čvrsto pritisnite radni komad na granične šine (6) i (5).
- Stavite isporučenu stegu (19) u predviđene otvore (55).
- Odvrnite leptir zavrtnj i prilagodite stegu radnom komadu. Ponovo zavrtnite leptirasti zavrtnj.
- Zavrtnite navojnu šipku (57) i tako fiksirajte radni komad.

#### Odvrtanje radnog komada

- Za otpuštanje stege okrećite navojnu šipku (57) u smeru suprotnom od smera kretanja kazaljki na satu.

## Podešavanje horizontalnih i vertikalnih uglova iskošenja

Radi obezbeđivanja preciznih sečenja morate posle intenzivne upotrebe prekontrolisati osnovna podešavanja električnog alata i u datom slučaju podesiti. Za to Vam je potrebno iskustvo i odgovarajući specijalni alat. Bosch-servis izvodi ovaj posao brzo i pouzdano.

► **Uvek dobro pritegnite točičić za fiksiranje (11) pre testerisanja.** List testere se može inače iskositi u radnom komadu.

### Podešavanje horizontalnih uglova iskošenja

#### Podešavanje horizontalnih standardnih uglova iskošenja (videti sliku H)

Za brzo i precizno podešavanje horizontalnih uglova iskošenja koji se često koriste, na stolu za testerisanje postoje urezi (15):

levo	desno
0°	
45°; 31,6°; 22,5°; 15°	15°; 22,5°; 31,6°; 45°; 60°

- Otpustite rozetu za fiksiranje (11), ako je zavrnutu.
- Povucite polugu (12) i okrenite sto za testerisanje (38) nalevo ili nadesno do željene pozicije.
- Pustite ponovo polugu. Poluga mora osetno uskočiti u urez.
- Ponovo zavrnite rozetu za fiksiranje (11).

#### Podešavanje proizvoljnog horizontalnog ugla iskošenja (videti sliku I)

Horizontalni ugao iskošenja može da se podešava u oblasti od 52° (sa leve strane) do 60° (sa desne strane).

- Otpustite rozetu za fiksiranje (11), ako je zavrnutu.
- Povucite polugu (12) i pritisnite istovremeno stegu za blokadu (10), dok ne ulegne u žleb. Na taj način, sto za testerisanje može slobodno da se pomera.
- Okrećite sto za testerisanje (38) na dršci za fiksiranje ulevo ili udesno, dok pokazivač ugla (58) ne počne da pokazuje željeni horizontalni ugao iskošenja.
- Ponovo zavrnite dršku za fiksiranje (11).
- Da biste ponovo otpustili polugu (12) (za podešavanje horizontalnih standardnih uglova iskošenja), povucite polugu nagore. Stega za blokadu (10) se vraća u svoj izvorni položaj a poluga (12) i može ponovno da ulegne u ureze (15).

#### Podešavanje vertikalnog ugla iskošenja

Vertikalni ugao iskošenja može da se podešava u oblasti od 47° (sa leve strane) do 47° (sa desne strane).

Za brzo i precizno podešavanje vertikalnih uglova iskošenja koji se često koriste, predviđeni su graničnici za uglove 0°, 22,5°, 45° i 47°.

#### Podešavanje levog vertikalnog područja ugla iskošenja (45° do 0°)

- Do kraja izvucite levu podesivu graničnu šinu (5).
- Ođvrnite zateznu dršku (13).

- Kliznu polugu (28) na dršci (1) iskrećite ulevo, sve dok pokazivač ugla (33) ne pokaže željeni vertikalni ugao iskošenja.
- Držite kliznu polugu (28) u ovoj poziciji i ponovo stegnite zateznu dršku (13).  
Sila stezanja zatezne drške mora sigurno držati poziciju klizne poluge kod svakog željenog vertikalnog ugla iskošenja.

#### Podešavanje desnog vertikalnog područja ugla iskošenja (0° do 45°) (videti sliku J)



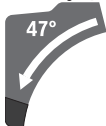
- Do kraja izvucite desnu podesivu graničnu šinu (5).
- Ođvrnite zateznu dršku (13).
- Iskrenite kliznu polugu (28) na dršci (1) iz 0° pozicije malo ulevo i okrećite okretno dugme (39), sve dok se ne pokaže željeni vertikalni ugao iskošenja.
- Iskrenite kliznu polugu (28) na dršci (1) udesno, sve dok uglomer (21) ne pokaže željeni ugao iskošenja.
- Držite kliznu polugu (28) u ovoj poziciji i ponovo stegnite zateznu dršku (13).  
Sila stezanja zatezne drške mora sigurno držati poziciju klizne poluge kod svakog željenog vertikalnog ugla iskošenja.

#### Podešavanje vertikalnog standardnog ugla iskošenja 0°

Da bi se standardni ugao iskošenja 0° mogao ponovo lako podesiti, rotirajuće dugme (39) uleže u područje ugla iskošenja.

- Iskrenite kliznu polugu (28) sa desne strane preko 0° pozicije.

#### Podešavanje ukupnog vertikalnog područja ugla iskošenja (-47° do +47°)



- Obe podesive granične šine (5) u potpunosti izvucite.
- Ođvrnite zateznu dršku (13).
- Iskrenite kliznu polugu (28) na dršci (1) iz 0° pozicije malo ulevo i okrećite okretno dugme (39), sve dok se ne pokaže željeni vertikalni ugao iskošenja.
- Iskrenite kliznu polugu (28) na dršci (1) ulevo ili udesno, sve dok uglomer (33) ili (21) ne pokaže željeni vertikalni ugao iskošenja.
- Držite kliznu polugu (28) u ovoj poziciji i ponovo stegnite zateznu dršku (13).  
Sila stezanja zatezne drške mora sigurno držati poziciju klizne poluge kod svakog željenog vertikalnog ugla iskošenja.

#### Podešavanje vertikalnog standardnog ugla iskošenja 22,5° (videti sliku K)

Dugme za podešavanje (34) sasvim izvucite i okrenite ga za 90°. Potom iskrenite kliznu polugu (28) na dršci (1), sve dok klizna poluga čujno ne ulegne.

## Puštanje u rad

### Uključivanje (videti sliku L)

- Za **uključivanje** električnog alata **prvo** pomerite blokadu uključivanja **(2)** na sredinu, **a zatim** pritisnite prekidač za uključivanje/isključivanje **(59)** i držite ga pritisnutim.

**Napomena:** Iz bezbednosnih razloga, prekidač za uključivanje/isključivanje **(59)** se ne može blokirati, nego mora stalno da bude pritisnut tokom rada.

### Isključivanje

- Za **isključivanje** otpustite prekidač za uključivanje/isključivanje **(59)**.

### Ograničavanje struje kretanja

Elektronski graničnik struje pokretanja ograničava snagu pri uključivanju električnog alata i omogućava rad sa osiguračem od 16 A.

**Napomena:** Ako električni alat radi odmah nakon uključivanja sa punim brojem obrtaja, otkazali su graničnik struje pokretanja i zaštita od ponovnog pokretanja. Električni alat mora odmah da se pošalje u servis.

## Uputstva za rad

### Opšta upozorenja o testerii

- ▶ **Pre sečenja testerom uvek čvrsto zategnite dugme za fiksiranje (11) i zateznu dršku (13).** List testere se može inače iskositi u radnom komadu.
- ▶ **Uvek zategnite rozetu za pričvršćivanje (11) i steznu polugu pre sečenja testerom.** List testere se može inače iskositi u radnom komadu.
- ▶ **Kod svih sečenja morate se najpre uveriti, da list testere nijednog momenta ne može dodirivati šinu graničnika, stegu ili druge delove uređaja. Uklonite eventualno montirane pomoćne graničnike ili ih odgovarajuće prilagodite.**

Čuvajte list testere od udarca i potresa. Ne izlažite list testere bočnom pritisku.

Testerišite isključivo materijale koji su odobreni za predviđenu namenu.

Ne obrađujte izvijene radne komade. Radni komad mora uvek imati pravu ivicu radi postavljanja šine graničnika.

### Dozvoljene dimenzije radnog komada

**Maksimalni** radni komadi:

Horizontalni ugao iskošenja	Vertikalni ugao iskošenja	Visina x širina [mm]	
		Radni komad na šini graničnika	Radni komad na graničniku za distancu (pribor)
0°	0°	104 x 341	110 x 240
45°	0°	104 x 240	110 x 110
0°	45° (levo)	51 x 341	51 x 295
0°	45° (desno)	38 x 341	38 x 295
45°	45° (levo)	51 x 240	51 x 200
45°	45° (desno)	38 x 240	38 x 200

Dugi i teški radni komadi moraju se na slobodnom kraju podupreti ili osloniti.

Uverite se da klateća zaštitna hauba propisno funkcioniše i da može slobodno da se pokreće. Kod usmeravanja ručice alata prema dole, treba se otvoriti klateća zaštitna hauba. Kod usmeravanja ručice alata prema gore, klateća zaštitna hauba treba ponovo da se zatvori preko lista testere i zaključa u gornjem položaju ručice alata.

### Obeležavanje linije sečenja (videti sliku M)

Dva laserska zraka Vam pokazuju širinu sečenja lista testere. Na taj način možete tačno pozicionirati radni komad za testerisanje, ne otvarajući klatnu zaštitnu haubu.

- Uključite laserske zrake pomoću prekidača **(60)**.
- Centrirajte Vaš marker na radnom komadu između obe laserske linije.

**Napomena:** Pre sečenja testerom, proverite da li se linija sečenja još uvek tačno vidi Baždarenje lasera. Laserski zraci se mogu pomeriti na primer usled vibracija kod intenzivne upotrebe.

### Položaj rukovaoca (videti sliku N)

- ▶ **Nikada nemojte stajati u lini sa listom testere ispred električnog alata, nego uvek sa strane.** Tako je vaše telo zaštićeno od mogućeg povratnog udarca.
- Držite podalje ruke, prste i šake od rotirajućeg lista testere.
- Ne ukrštajte ruke ispred klizne poluge **(28)**.

### Zamena umetnih ploča (videti sliku O)

Crvene umetne ploče **(9)** mogu nakon duže upotrebe električnog alata da se pohabaju.

Umetne ploče koje su u kvaru zamenite.

- Dovedite električni alat u radnu poziciju.
- Odvrnite zavrtnje **(61)** sa inbus ključem (4 mm) **(17)** i uklonite stare umetne ploče.
- Ubacite novu desnu umetnu ploču.
- Zavrtnite umetnu ploču pomoću zavrtnja **(61)** što je moguće više udesno, tako da na celoj dužini mogućeg vučenja list testere ne dođe u dodir sa umetnom pločom.
- Ponovite radne korake analogno novoj desnoj umetnoj ploči.

**Minimalni** radni komadi (= svi radni komadi koji mogu da se zategnu pomoću stege (19) levo ili desno od lista testere): 160 x 335 mm (dužina x širina)

**Maksimalna dubina sečenja** (0°/0°): 104 mm

## Testerisanje

### Testerisanje bez vučenja (odsecanje) (videti sliku P)

- Pomerite kliznu polugu (28) sasvim unazad i blokirajte je u ovoj poziciji.  
Uverite se da je graničnik za dubinu (30) pritisnut sasvim unutra i da zavrtanj za podešavanje (29) prilikom pokretanja klizne poluge prolazi kroz udubljenje bez dodirivanja graničnika za dubinu.
- Stegnite radni komad prema dimenzijama.
- Po potrebi podesite željene uglove iskošenja (horizontalne i/ili vertikalne).
- Uključite električni alat.
- Kliznu polugu (28) pomoću drške (1) polako spuštajte.
- Presecite radni komad sa ravnomernim pomeranjem napred.
- Isključite električni alat i sačekajte dok se list testere skroz ne zaustavi.
- Kliznu polugu (28) polako pomerite nagore.

### Testerisanje sa vučenjem (videti sliku Q)

- ▶ **Držite ručku pre uključivanja i tokom celog postupka sečenja dobro i čvrsto. Prilikom sečenja, kliznom polugom izvodite kontrolisane pokrete.** Momenat nepažnje može uticati na ozbiljne povrede usled kliznog kraka koji se krajnje lako pokreće.
- Deblokirajte kliznu polugu (28).  
Izvlačenjem i vraćanjem klizne poluge (28) proverite, da li je kompletan klizajući mehanizam spreman za upotrebu.
- Stegnite radni komad prema dimenzijama.
- Po potrebi podesite željene uglove iskošenja (horizontalne i/ili vertikalne).
- Povucite kliznu polugu (28) pomoću drške (1) od šine graničnika (6), tako da list testere bude ispred radnog komada.
- Uključite električni alat.
- Kliznu polugu (28) pomoću drške (1) polako spuštajte.
- Sada pritisnite kliznu polugu (28) u pravcu šine graničnika (6) i testerišite radni komad ravnomernim pomeranjem unapred.
- Isključite električni alat i sačekajte dok se list testere skroz ne zaustavi.
- Kliznu polugu (28) polako pomerite nagore.

### Testerisanje radnih komada iste dužine (videti sliku R)

Za jednostavno testerisanje radnih komada iste dužine možete da koristite graničnik za dužinu (36) (pribor). Graničnik za dužinu možete da montirate na obe strane produžetka stola za testerisanje (7).

- Otpustite blokadni zavrtanj (35) i sklopote graničnik za dužinu (36) preko steznog zavrtnja (62).
- Ponovo čvrsto zategnite blokadni zavrtanj (35).

- Podesite produžetak stola za testerisanje (7) na željenu dužinu.

### Podešavanje dubinskog graničnika (sečenje žleba) (videti sliku S)

Graničnik za dubinu morate da pomerite, ako testerom usecate neki žleb ili hoćete da upotrebite graničnik.

- Zakrenite dubinski graničnik (30) ka spolja.
- Zakrenite kliznu polugu držeći (28) je za ručku (1) u željeni položaj.
- Okrećite zavrtanj za baždarenje (29), dok kraj zavrtnja ne dodirne dubinski graničnik (30).
- Kliznu polugu (28) polako pomerite nagore.

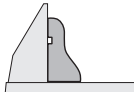
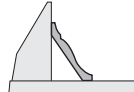
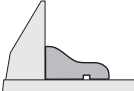
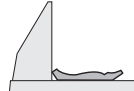
### Posebni radni komadi

Pri testerisanju izvijenih ili okruglih radnih komada morate ih posebno obezbediti od klizanja. Na liniji sečenja ne sme nastati zazor između radnog komada, granične šine i postolja testere.

Ako je potrebno morate izraditi specijalne držače.

### Obrada profilnih letvi

Fazonske letve možete da obrađujete na dva različita načina:

Pozicioniranje radnog komada	Podna lajsna	Plafonska lajsna
– postavljena nasuprot šine graničnika		
– da leže ravno na postolje testere		

Dalje možete izvoditi nezavisno od širine fazonske letve sečenja sa ili bez povlačenja.

Uvek isprobajte podešeni ugao iskošenja (horizontalni i/ili vertikalni) najpre na nekom otpadnom drvetu.

### Provera osnovnih podešavanja i podešavanje

Radi obezbeđivanja preciznih sečenja morate posle intenzivne upotrebe prekontrolisati osnovna podešavanja električnog alata i u datom slučaju podesiti.

Za to Vam je potrebno iskustvo i odgovarajući specijalni alat. Bosch-servis izvodi ovaj posao brzo i pouzdano.

### Baždarenje lasera

**Napomena:** Za testiranje funkcije lasera, električni alat mora da bude uključen u struju.

- ▶ **Tokom podešavanja lasera (npr. prilikom pomeranja kraka alata) nemojte nikada pritiskati prekidač za uključivanje/isključivanje.** Slučajno startovanje električnog alata može uticati na povrede.

- Dovedite električni alat u radni položaj.

- Okrenite sto za testerisanje **(38)** do ureza **(15)** za 0°.  
Poluga **(12)** mora osetno da ulegne u urez.

#### Provera (videti sliku T1)

- Nacrtajte na radnom komadu pravu liniju presecanja.
- Kliznu polugu **(28)** polako spuštajte pomoću drške **(1)**.
- Centrirajte radni komad tako, da zubi lista testere budu u liniji sa linijom presecanja.
- Držite radni komad u ovoj poziciji čvrsto i pomerite ponovo polako uvis kliznu polugu.
- Stegnite radni komad.
- Uključite laserske zrake pomoću prekidača **(60)**.

Laserski zraci moraju celom dužinom levo i desno da budu na istom rastojanju od označene linije presecanja, čak i ako se klizna poluga vodi na dole.

#### Skidanje zaštitnog poklopca lasera (videti sliku T2)

- Odrvnite dva zavrtnja **(63)** zaštitnog poklopca lasera **(27)** sa inbus ključem (4 mm) **(17)**.

**Napomena:** Da bi došli do prednjeg zavrtnja zaštitnog poklopca lasera, morate kliznu polugu malo iskretati nadole sve dok ne budete mogli inbus ključ da utaknete kroz jedan od proreza zaštitne klatne haube.

#### Podešavanje tačnosti (videti sliku T3)

- Uklonite zaštitni poklopac lasera **(27)**.
1. Podešavanje desnog laserskog zraka:
    - Obrćite zavrtnj za podešavanje **(64)** pomoću inbus ključa **(18)**, sve dok se desni laserski zrak celom dužinom ne poklopi sa obeleženom linijom sečenja na komadu za obradu.
    - Pri tome se pomera i levi laserski zrak.

Okretnje suprotno od kazaljke na satu pokreće laserski zrak od leva na desno, okretanje u pravcu kazaljke na satu pokreće laserski zrak od desna na levo.

2. Podešavanje levog laserskog zraka:

- Obrćite prednji zavrtnj za podešavanje **(64)** pomoću inbus ključa **(18)** sve dok levi laserski zrak ne postigne isto rastojanje do obeležene linije presecanja na komadu za obradu kao desni laserski zrak.

Okretnje suprotno od kazaljke na satu pokreće laserski zrak od leva na desno, okretanje u pravcu kazaljke na satu pokreće laserski zrak od desna na levo.

- Ponovo pričvrstite zaštitni poklopac lasera **(27)**.

#### Podešavanje paralelnosti (videti sliku T4)

- Uklonite zaštitni poklopac lasera **(27)**.
- Odrvnite zavrtnj za pričvršćivanje **(65)** (ca. 1–2 okretaja) pomoću inbus ključa **(18)**. Nemojte sasvim odvrnuti zavrtnj.
- Pomerajte montažnu ploču lasera u desno ili u levo, sve dok laserski zraci po celoj dužini ne budu paralelni sa označenom linijom presecanja na radnom komadu.
- Držite montažnu ploču lasera u ovoj poziciji i ponovo čvrsto stegnite zavrtnj za pričvršćivanje **(65)**.
- Prekontrolišite posle podešavanja ponovo poklapanje sa linijom presecanja. Ukoliko je potrebno, još jednom centrirajte laserske zrake pomoću zavrtnja za podešavanja **(64)**.

- Ponovo pričvrstite zaštitni poklopac lasera **(27)**.

#### Podešavanje bočnog odstupanja pri pokretanju klizne poluge (videti sliku T5)

- Uklonite zaštitni poklopac lasera **(27)**.
- Odrvnite zavrtnj za pričvršćivanje **(66)** (ca. 1–2 okretaja) pomoću inbus ključa **(18)**. Nemojte sasvim odvrnuti zavrtnje.
- Pomerajte kućište lasera u desno ili levo sve dok laserski zraci pri pokretanju klizne poluge nadole ne prestanu sa odstupanjem.
- Prekontrolišite posle podešavanja ponovo poklapanje sa linijom presecanja. Ukoliko je potrebno, još jednom centrirajte laserske zrake pomoću zavrtnja za podešavanja **(64)**.
- Držite kućište lasera u ovoj poziciji i ponovo čvrsto stegnite zavrtnje za pričvršćivanje **(66)**.
- Ponovo pričvrstite zaštitni poklopac lasera **(27)**.

#### Podešavanje vertikalnog standardnog ugla iskošenja 0°

- Dovedite električni alat u transportnu poziciju.
- Okrenite sto za testerisanje **(38)** do ureza **(15)** za 0°.  
Poluga **(12)** mora osetno uleći u urez.

#### Provera (videti sliku U1)

- Postavite uglomer na 90° i stavite ga na sto za testerisanje **(38)**.

Krak uglomera mora da bude u ravni sa listom testere **(40)** na celoj dužini.

#### Podešavanje (videti sliku U2)

- Odrvnite zateznu dršku **(13)**.
- Otpustite oba zavrtnja za podešavanje **(67)** (minimum 1 obrtaj) pomoću nasadnog ključa (10 mm).
- Odrvnite zavrtnj za pričvršćivanje **(69)** (ca. 3 okretaja) pomoću inbus ključa (4 mm) **(17)**.
- Uvrćite ili odvrćite zavrtnj za podešavanje **(68)** pomoću inbus ključa (4 mm) **(17)**, sve dok krak uglomera ne bude sa listom testere u ravni na celoj dužini.
- Ponovo čvrsto stegnite zateznu dršku **(13)**. Potom prvo stegnite zavrtnj za podešavanje **(69)** i onda ponovo čvrsto stegnite ostale zavrtnje **(67)**.

U slučaju da pokazivači ugla **(33)** i **(21)** posle podešavanja nisu u jednoj liniji sa 0°-oznakom na skali **(32)**, odvrnite zavrtnje za pričvršćivanje pokazivača uglova sa jednom krstastom odvrtkom i centrirajte pokazivače ugla duž 0°-oznake.

#### Podešavanje vertikalnog standardnog ugla iskošenja 45° (levo)

- Dovedite električni alat u radnu poziciju.
- Okrenite sto za testerisanje **(38)** do ureza **(15)** za 0°.  
Poluga **(12)** mora osetno uleći u urez.
- Do kraja izvucite levu podesivu graničnu šinu **(5)**.
- Odrvnite zateznu dršku **(13)** i iskrenite kliznu polugu na dršci **(1)** do graničnika ulevo (45°).

#### Provera (videti sliku V1)

- Postavite uglomer na 45° i stavite ga na sto za testerisanje **(38)**.

Krak uglomera mora da bude u ravni sa listom testere (40) na celoj dužini.

#### Podešavanje (videti sliku V2)

- Uvrćite ili odvrćite zavrtnaj za podešavanje (70) pomoću viljuškastog ključa (8 mm) toliko, sve dok krak ugaonog merila ne bude u ravni sa listom testere na celoj dužini.
- Ponovo čvrsto stegnite zateznu dršku (13).

Ako pokazivači ugla (33) i (21) posle podešavanja ne stoje u istoj liniji sa oznakom skale od 45° (32), prvo proverite još jednom podešavanje za 0° za vertikalni ugao iskošenja i pokazivač ugla. Zatim ponovite podešavanje vertikalnog ugla iskošenja od 45°.

#### Podešavanje vertikalnog standardnog ugla iskošenja 45° (desno)

- Dovedite električni alat u radnu poziciju.
- Okrenite sto za testerisanje (38) do ureza (15) za 0°. Poluga (12) mora osetno uleći u urez.
- Do kraja izvucite desnu podesivu graničnu šinu (5).
- Odvrnite zateznu dršku (13).
- Iskrenite kliznu polugu na dršci (1) iz 0°-pozicije malo ulevo i okrećite okretno dugme (39), sve dok se ne pokaže desni vertikalni ugao iskošenja.
- Iskrenite kliznu polugu na dršci (1) do graničnika udesno (45°).

#### Provera (videti sliku W1)

- Postavite uglomer na 135° i stavite ga na sto za testerisanje (38).

Krak uglomera mora da bude u ravni sa listom testere (40) na celoj dužini.

#### Podešavanje (videti sliku W2)

- Uvrćite ili odvrćite zavrtnaj za podešavanje (71) pomoću viljuškastog ključa (8 mm), sve dok krak uglomera ne bude u ravni sa listom testere na celoj dužini.
- Ponovo čvrsto stegnite zateznu dršku (13).

Ako pokazivači ugla (33) i (21) posle podešavanja ne stoje u istoj liniji sa oznakom skale od 45° (32), prvo proverite još jednom podešavanje za 0° za vertikalni ugao iskošenja i pokazivač ugla. Zatim ponovite podešavanje vertikalnog ugla iskošenja od 45°.

#### Poravnavanje skale za horizontalni ugao iskošenja

- Dovedite električni alat u radnu poziciju.
- Okrenite sto za testerisanje (38) do ureza (15) za 0°. Poluga (12) mora osetno uleći u urez.

#### Provera (videti sliku X1)

- Uglomer podesite 90° i postavite ga između šine graničnika (6) i lista testere (40) na sto za testerisanje (38).

Krak uglomera mora da bude u ravni sa listom testere (40) na celoj dužini.

#### Podešavanje (videti sliku X2)

- Odvrnite sva četiri zavrtnja za podešavanje (72) pomoću šestougaonog ključa (4 mm) (17) i okrećite sto za testerisanje (38) zajedno sa skalom (37), sve dok krak uglomera celom dužinom ne bude u ravni sa listom testere.

- Ponovo pritegnite zavrtnje.

Ako uglomer (58) posle podešavanja nije u liniji sa oznakom skale za 0° (37), otpustite zavrtnaj (73) pomoću krstastog odvrtča i izravnajte uglomer sa oznakom za 0°.

#### Podešavanje sile stezanja zatezne drške (13) (videti sliku Y)

Sila stezanja zatezne drške (13) se može podešavati.

#### Provera

- Sila stezanja zatezne drške mora sigurno držati poziciju klizne poluge kod svakog željenog vertikalnog ugla iskošenja.

#### Podešavanje

- Odvrnite zateznu dršku (13).
- Okrenite zavrtnaj za podešavanje (74) pomoću nasadnog ključa (17 mm) suprotno od kazaljke na satu, da bi smanjili silu stezanja ili okrenite u pravcu kazaljke na satu da bi silu stezanja povećali.
- Podesite vertikalni ugao iskošenja, ponovo stegnite zateznu dršku (13) i proverite, da li je dostignuta željena sila stezanja.

#### Transport (videti sliku Z)

Pre transporta električnog alata, morate preduzeti sledeće korake:

- Pomerite kliznu polugu (28) sasvim unazad i blokirajte je u ovoj poziciji.
- Uverite se da je graničnik za dubinu (30) pritisnut sasvim unutra i da zavrtnaj za podešavanje (29) prilikom pokretanja klizne poluge prolazi kroz udubljenje bez dodirivanja graničnika za dubinu.
- Kliznu polugu pomerite toliko nadole, da se transportni osigurač (31) može potpuno utisnuti
- Gurnite produžetke stola za testerisanje (7) sasvim unutra.
- Podesite vertikalni ugao iskošenja od 0° i čvrsto stegnite zateznu dršku (13).
- Okrenite sto za testerisanje (38) do graničnika ulevo i stegnite toččić za fiksiranje (11).
- Svežite mrežni kabl pomoću čičak trake (75).
- Uklonite sve delove pribora, koji se ne mogu čvrsto montirati na električnom alatu.
- Stavite nekorišćene listove testere za transport, ako je moguće, u jednu zatvorenu kutiju.
- Radi transporta, sto za testeru držite sa strane za žlebove za hvatanje (16).

- ▶ **Pri transportu električnog alata upotrebljavajte samo transportne sisteme, a nikako zaštitne sisteme, kliznu polugu ili dršku.**

## Održavanje i servis

### Održavanje i čišćenje

- ▶ **Izvucite pre svih radova na električnom alatu mrežni utikač iz utičnice.**



► **Držite električni alat i proreze za ventilaciju čiste, da bi dobro i sigurno radili.**

Ako je neophodna zamena priključnog voda, onda to mora da izvede **Bosch** ili ovlašćena servisna služba za **Bosch** električne alate, kako biste izbegli ugrožavanje bezbednosti. Oscilatorna zaštitna hauba se uvek mora slobodno pokretati i automatski moći zatvarati. Držite zato područje oko oscilatorne zaštitne haube uvek čisto.

Uklonite posle svakog rada prašinu i piljevinu izduvavanjem sa komprimovanim vazduhom ili sa nekom četkicom.

– Redovno čistite klizni valjak **(20)** i kliznu polugu **(28)**.

### Pribor

	Broj artikla
Stega	1 609 B06 203
Umetne ploče	1 609 B04 470
Kesa za prašinu	1 609 B05 010
Adapter za usisavanje	2 607 001 977
Radni sto GTA 2500 W	0 601 B12 100
Radni sto GTA 3800	0 601 B24 000
Usisivač za drvo GAS 35 M AFC	0 601 9C3 100

### Listovi testere za drvo i pločaste materijale, panele i lajsne

List testere 305 x 30 mm, 60 zuba	2 608 641 768
-----------------------------------	---------------

### Listovi testere za plastiku i negvozdene metale

List testere 305 x 30 mm, 96 zuba	2 608 642 099
List testere 305 x 30 mm, 96 zuba	2 608 640 453

### Listovi testere za sve vrste laminatnih podova

List testere 305 x 30 mm, 96 zuba	2 608 642 137
-----------------------------------	---------------

### Servis i saveti za upotrebu

Servis odgovara na vaša pitanja u vezi sa popravkom i održavanjem vašeg proizvoda kao i u vezi sa rezervnim delovima. Šematske prikaze i informacije u vezi rezervnih delova naći ćete i pod: [www.bosch-pt.com](http://www.bosch-pt.com)

Bosch tim za konsultacije vam rado pomaže tokom primene, ukoliko imate pitanja o našim proizvodima i njihovom priboru.

Molimo da kod svih pitanja i naručivanja rezervnih delova neizostavno navedete broj artikla sa 10 brojčanih mesta prema tipskoj pločici proizvoda.

### Srpski

Bosch Elektroservis  
Dimitrija Tucovića 59  
11000 Beograd  
Tel.: +381 11 644 8546  
Tel.: +381 11 744 3122  
Tel.: +381 11 641 6291  
Fax: +381 11 641 6293  
E-Mail: [office@servis-bosch.rs](mailto:office@servis-bosch.rs)  
[www.bosch-pt.rs](http://www.bosch-pt.rs)

### Dodatne adrese servisa pogledajte na:

[www.bosch-pt.com/serviceaddresses](http://www.bosch-pt.com/serviceaddresses)

### Uklanjanje đubreta

Električni alati, pribor i pakovanja treba reciklirati na ekološki prihvatljiv način.



Ne bacajte električni alat u kućni otpad!

### Samo za EU-zemlje:

Prema evropskim smernicama 2012/19/EU o starim električnim i elektronskim uređajima i njihovim pretvaranju u nacionalno dobro ne moraju više upotrebljivi električni pribori da se odvojeno sakupljaju i odvoze nekoj regeneraciji koja odgovara zaštititi čovekove okoline.

Ukoliko se elektronski i električni uređaji otklone u otpad na neispravan način, moguće opasne materije mogu da imaju štetno dejstvo na životnu sredinu i zdravlje ljudi.

## Slovenščina

### Varnostna opozorila

#### Splošna varnostna navodila za električna orodja

#### **⚠ OPOZORILO** Preberite vsa varnostna opozorila, navodila, ilustracije in

specifikacije, ki so priložene temu električnemu orodju.

Če spodaj navedenih napotkov ne upoštevate, lahko pride do električnega udara, požara in/ali težke poškodbe.

**Vsa opozorila in napotke shranite, ker jih boste v prihodnje še potrebovali.**

Pojem električno orodje, ki se pojavlja v nadaljnjem besedilu, se nanaša na električna orodja z električnim pogonom (z električnim kablom) in na akumulatorska električna orodja (brez električnega kabla).

#### Varnost na delovnem mestu

- **Delovno mesto naj bo vedno čisto in dobro osvetljeno.** Nered in neosvetljena delovna mesta povečajo možnost nezgod.
- **Električnega orodja ne uporabljajte v okolju, v katerem lahko pride do eksplozij (prisotnost vnetljivih tekočin, plinov ali prahu).** Električna orodja povzročajo iskre, zaradi katerega se lahko prah ali hlapi vnamejo.
- **Ko uporabljate električno orodje, poskrbite, da v bližini ni otrok ali drugih oseb.** Odvračanje pozornosti lahko povzroči izgubo nadzora nad orodjem.

#### Električna varnost

- **Priključni vtič električnega orodja se mora prilegati vtičnici. Spreminjanje vtiča na kakršen koli način ni dovoljeno. Pri ozemljenih električnih orodjih ne**

**uporabljajte adapterskih vtičev.** Nespremenjeni vtiči in ustrezne vtičnice zmanjšujejo tveganje električnega udara.

- ▶ **Izogibajte se telesnemu stiku z ozemljenimi površinami, kot so na primer cevi, grelci, hladilniki in pašniki.** Tveganje električnega udara je večje, če je vaše telo ozemljeno.
- ▶ **Prosimo, da napravo zavarujete pred dežjem ali vlago.** Vdor vode v električno orodje povečuje tveganje za električni udar.
- ▶ **Kabel uporabljajte pravilno.** Kabel zavarujte pred vročino, oljem, ostrimi robovi ali premikajočimi se deli. Poškodovani ali zapleteni kabli povečujejo tveganje električnega udara.
- ▶ **Kadar uporabljate električno orodje zunaj, uporabljajte samo kabelske podaljške, ki so primerni za delo na prostem.** Uporaba kabelskega podaljška, ki je primeren za delo na prostem, zmanjšuje tveganje za električni udar.
- ▶ **Če je uporaba električnega orodja v vlažnem okolju neizogibna, uporabljajte stikalo za zaščito pred kvarnim tokom.** Uporaba zaščitnega stikala zmanjšuje tveganje električnega udara.

#### Osebna varnost

- ▶ **Bodite pozorni, pazite kaj delate ter se dela z električnim orodjem lotite z razumom. Ne uporabljajte električnega orodja, če ste utrujeni oziroma če ste pod vplivom mamil, alkohola ali zdravil.** Trenutek nepazljivosti pri uporabi električnega orodja je lahko vzrok za resne telesne poškodbe.
- ▶ **Uporabljajte osebno zaščitno opremo. Vedno uporabljajte zaščito za oči.** Z uporabo zaščitne opreme, kot so protiprašna maska, varnostni čevlji, ki ne drsijo, čelada ali zaščita za sluh, v ustreznih okoliščinah zmanjšate nevarnost poškodb.
- ▶ **Preprečite nenameren vklop orodja. Pred priključitvijo električnega orodja na električno omrežje in/ali na akumulatorsko baterijo in pred dviganjem ali nošenjem se prepričajte, da je električno orodje izklopljeno.** Če električno orodje nosite in imate pri tem prst na stikalu ali pa orodje napajate, ko je stikalo v položaju za vklop, lahko pride do nesreče.
- ▶ **Odstranite vse ključne in izvijače za prilagajanje orodja, preden orodje vključite.** Ključ ali izvijač, ki ga ne odstranite z vrtečega se dela električnega orodja, lahko povzroči telesne poškodbe.
- ▶ **Ne precenjujte svojih sposobnosti. Ves čas trdno stojte in vzdržujte ravnovesje.** To omogoča boljši nadzor nad električnim orodjem v nepričakovanih situacijah.
- ▶ **Bodite primerno oblečeni. Ne nosite ohlapnih oblačil ali nakita. Las in oblačil ne približujte premikajočim se delom.** Ohlapna oblačila, nakit ali dolgi lasje se lahko ujamejo v premikajoče se dele.

- ▶ **Če imate na voljo naprave za priklop sesalnika za prah ali zbiralnih posod, se prepričajte, da so te ustrezno priključene.** Uporaba sistema za zbiranje prahu lahko zmanjša nevarnosti, povezane s prahom.
- ▶ **Naj seznanjenost z orodjem, ki jo pridobite s pogosto uporabo, ne bo razlog za to, da postanete lahkomišeln in ignorirate varnostna načela.** V delčku sekunde lahko nepozorno dejanje pripelje do hude poškodbe.

#### Uporaba in vzdrževanje električnega orodja

- ▶ **Električnega orodja ne preobremenjujte. Za delo uporabite ustrezno električno orodje.** Pravo električno orodje bo delo opravilo bolje in varneje, in sicer s hitrostjo, za katero je bilo oblikovano.
- ▶ **Električnega orodja ne uporabljajte, če ga s stikalom ne morete vklopiti in izklopiti.** Vsako električno orodje, ki ga ni mogoče nadzirati s stikalom, je nevarno in ga je treba popraviti.
- ▶ **Izvlčite vtič iz vtičnice in/ali odstranite akumulatorsko baterijo, če je le mogoče, in odstranite ter shranite pribor, še preden se lotite popravila orodja.** Ti preventivni varnostni ukrepi zmanjšajo tveganje za nenamerni zagon aparata.
- ▶ **Ko električnih orodij ne uporabljate, jih shranite izven dosega otrok. Osebam, ki orodja ne poznajo ali niso prebrale teh navodil za uporabo, orodja ne dovolite uporabljati.** Električna orodja so nevarna, če jih uporabljajo neizkušene osebe.
- ▶ **Vzdržujte električna orodja in pribor. Prepričajte se, da so premikajoči se deli pravilno poravnani in da se ne zatikajo ter da deli niso polomljeni. Prav tako preverite, ali je na orodju še kaj drugega, kar bi lahko vplivalo na njegovo delovanje. Če je električno orodje poškodovano, mora biti pred uporabo popravljeno.** Slabo vzdrževana električna orodja so vzrok za mnoge nezgode.
- ▶ **Rezalna orodja naj bodo vedno ostra in čista.** Skrbno negovana rezalna orodja z ostrimi robovi se manj zatikajo in so lažje vodljiva.
- ▶ **Električna orodja, pribor, vsadna orodja in podobno uporabljajte v skladu s temi navodili. Pri tem upoštevajte delovne pogoje in dejavnost, ki jo boste opravljali.** Uporaba električnih orodij v namene, ki so drugačni od predpisanih, lahko privede do nevarnih situacij.
- ▶ **Ročaji in površine za prijemanje naj bodo suhe, čiste in brez olja ali maščobe.** Gladki ročaji in površine za prijemanje ne omogočajo varne uporabe in nadzora orodja v nepričakovanih situacijah.

#### Servisiranje

- ▶ **Vaše električno orodje naj popravljajo samo usposobljeno strokovno osebje, ki naj pri tem uporabi zgolj originalne rezervne dele.** S tem boste zagotovili, da bo orodje varno za uporabo.

## Varnostna opozorila za uporabo zajeralnih žag

- ▶ **Zajeralne žage so namenjene rezanju lesa ali lesu podobnih izdelkov; ne sme se jih uporabljati z abrazivnimi rezalnimi ploščami za rezanje železnih materialov, na primer drogov, palic, stebrov itd.**  
Abraziven prah lahko povzroči zagozditev premičnih delov (npr. spodnje zaščite) pri rezanju. Iskre, ki nastanejo pri abrazivnem rezanju, lahko zažgejo spodnjo zaščito, vstavek za zarezo in druge plastične dele.
- ▶ **Če je le mogoče, obdelovanec pričvrstite s sponami. Če obdelovanec pridržite z roko, morate dlan vedno držati najmanj 100 mm od vsake strani žaginega lista. Z žago ne režite kosov, ki so premajhni, da bi jih lahko varno vpeli ali pridržali z roko.** Če dlan držite preblizu žaginega lista, je nevarnost za poškodbe v primeru stika z listom večja.
- ▶ **Obdelovanec se ne sme premikati. Pričvrstiti ali pridržati ga morate ob vodilo in mizo. Obdelovanca ne potiskajte pod list oziroma ga na nikakršen način ne režite prostoročno.** Prosti ali premikajoči se obdelovanci lahko z visoko hitrostjo odletijo, kar lahko povzroči telesne poškodbe.
- ▶ **Žago potisnite skozi obdelovanec. Žage ne vlecite skozi obdelovanec. Za žaganje dvignite žagino glavo in jo potegnite nad obdelovanec, ne da bi se ga z njo dotaknili. Nato zaženite motor, žagino glavo pritisnite navzdol in žago potisnite skozi obdelovanec.** Pri rezanju v smeri vleka lista se lahko zgodi, da se žagin list povzpne na vrh obdelovanca in mehanizem z listom grobo izvrže proti upravljavcu.
- ▶ **Z dlanjo nikoli ne segajte čez črto načrtovanega reza, niti pred žagin list ali za njim.** Zelo nevarno je obdelovanec držati prekrížano, t. j. če ga z levo roko držite na desni strani lista in obratno.
- ▶ **Ko se žagin list vrti, z nobeno roko ne segajte za vodilo bližje od 100 mm s katere koli strani žaginega lista, zato, da bi odstranili odrezke ali opravili kakšen drug poseg.** Razdalje med vrtečim se žaganim listom in roko ni mogoče jasno oceniti in se lahko resno poškodujete.
- ▶ **Pred rezanjem preverite obdelovanec. Če je obdelovanec upognjen ali zvít, ga s spono pričvrstite z zunanjo upognjeno stranjo proti vodilu. Vsakič se prepričajte, da vzdolž reza med obdelovancem, vodilom in mizo ni prostora.** Upognjeni ali zviti obdelovanci se lahko zasukajo ali premaknejo in pri rezu zagozdijo vrteč se žagin list. V obdelovancu ne sme biti žebeljev ali tujkov.
- ▶ **Žage ne uporabljajte, dokler z mize ne pospravite vsega orodja, ostankov lesa itd. Na mizi sme ostati le obdelovanec.** Vrteči se list lahko drobir, koščke lesa ali druge predmete, ki se ga dotikajo, izvrže z visoko hitrostjo.
- ▶ **Režite samo en obdelovanec naenkrat.** Naloženih obdelovancev ni mogoče ustrezno pričvrstiti ali speti, med rezom pa se lahko zataknejo ob list ali premaknejo.
- ▶ **Pred uporabo se prepričajte, da je zajeralna žaga vpeta ali nameščena na ravni, trdni delovni površini.** Na ravni in trdni površini je nevarnost, da zajeralna žaga izgubi stabilnost, manjša.
- ▶ **Svoje delo načrtujte. Vsakič ko spremenite kot rezanja ali zajere, se prepričajte, da je prilagodljivo vodilo pravilno nastavljeno, da podpira obdelovanec in ne ovira lista ali varovalnega sistema.** Brez obdelovanca na mizi in brez vklopa orodja pomaknite žagin list v smeri načrtovanega reza in tako zagotovite, da nič ne ovira vodila ali da vanj ne morete zarezati.
- ▶ **Priskrbite si primerno oporo (npr. podaljške mize, tesarske kože itd.) za obdelovanec, ki je širši ali daljši od površine mize.** Če obdelovavec, daljših ali širših od mize zajeralne žage, ne podprete čvrsto, se lahko prevrnejo. Če se odrezan kos ali obdelovanec prevrne, lahko dvigne spodnjo zaščito ali pa ga vrteči se list izvrže.
- ▶ **Ne prosite druge osebe za pomoč namesto podaljška mize ali dodatne opore.** Če podpora za obdelovanec ni stabilna, se lahko list zagozdi ali pa se obdelovanec med žaganjem premakne in vas skupaj s pomočnikom povleče proti vrtečemu se listu.
- ▶ **Odrezanega kosa se nikakor ne sme stisniti ali pritisniti ob vrteč se žagin list.** Če ga blokirate, npr. z omejevalniki dolžine, se lahko odrezan kos zagozdi ob list, ta pa ga lahko izvrže z veliko silo.
- ▶ **Okrogle obdelovance, npr. palice ali cevi, vedno pričvrstite s spono ali pritrdilnim elementom, oblikovanim za ustrezno podporo.** Palice se med rezom rade zavrtijo, zaradi česar se list „zagriže“ in obdelovanec skupaj z vašo dlanjo potegne k sebi.
- ▶ **List mora najprej doseči polno hitrost, šele nato se lahko dotakne obdelovanca.** S tem zmanjšate tveganje, da bi obdelovanec izvrglo.
- ▶ **Če se obdelovanec ali list zagozdi, izklopite zajeralno žago. Počakajte, da se vsi premikajoči se deli ustavijo, in izvlecite vtič iz vtičnice ter/ali odstranite akumulatorsko baterijo. Šele nato začnite odstranjevati zagozden material.** Če nadaljujete z žaganjem kljub zagozdenemu materialu, lahko izgubite nadzor nad orodjem ali poškodujete zajeralno žago.
- ▶ **Po koncu reza spustite stikalo, držite žagino glavo navzdol, počakajte, da se list ustavi, in šele nato odstranite odrezan kos.** Nikar ne segajte z dlanjo v bližino lista, ki se ustavlja.
- ▶ **Če izvajate nepopoln rez ali če stikalo spustite, preden je žagina glava v najnižjem položaju, trdno držite za ročaj.** Žagino glavo lahko pri ustavljanju žage nenadoma povleče navzdol, kar lahko povzroči telesne poškodbe.
- ▶ **Ne izpusťite ročaja, ko glava žage doseže spodnji položaj. Glavo žage vedno z roko vodite nazaj v zgornji položaj.** Če se glava žage premika nenadzorovano, lahko to poveča nevarnost poškodb.
- ▶ **Delovno mesto naj bo čisto.** Še posebej so nevarne mešanice materialov. Prah lahkih kovin lahko zagori ali eksplodira.

- ▶ **Ne uporabljajte topih, razpokanih, zvutih ali poškodovanih žaginskih listov.** Žaginski listi s topimi in napačno usmerjenimi zobmi zaradi preozke reže žaganja povzročijo povečano trenje, zatikanje žaginega lista in povratni udarec.
- ▶ **Ne uporabljajte žaginskih listov iz visoko legiranega hitroreznega jekla (jeklo HSS).** Takšni žaginski listi se lahko hitro zlomijo.
- ▶ **Vedno uporabljajte žagine liste z odprtinami za vpenjalni trn ustreznih velikosti in oblik (diamantne v primerjavi z okroglimi).** Žaginski listi, ki ne ustrezajo vpenjalni opremi na žagi, se lahko med delovanjem zamaknejo, kar povzroči izgubo nadzora.
- ▶ **Nikoli ne odstranjujte ostankov rezanja, lesenih ostružkov ali podobnega iz območja rezanja, medtem ko električno orodje obratuje.** Vedno najprej prestavite vzvod na ročaju v pozicijo mirovanja in izklopite električno orodje.
- ▶ **Po končanem delu ne prijemajte žaginega lista, dokler se ne ohladi.** Žagin list se pri delu zelo segreje.
- ▶ **Pozor! Če ne uporabljate tu navedenih naprav za upravljanje in nastavljanje oz. če uporabljate drugačne postopke, lahko to povzroči nevarno izpostavljenost sevanju.**
- ▶ **Vgrajenega laserja ne zamenjajte z laserjem drugega tipa.** Laser, ki ni primeren za to električno orodje, je lahko nevaren za ljudi.
- ▶ **Ne spreminjajte laserske naprave.** Nastavitvene možnosti, ki so opisane v teh navodilih za uporabo, lahko uporabljate brez nevarnosti.



**Laserskega žarka ne usmerjajte v osebe ali živali in tudi sami ne glejte neposredno v laserski žarek ali njegov odsev.** S tem lahko zaslepite ljudi in povzročite nesrečo ali poškodbe oči.

- ▶ **Opozoril na električnem orodju nikoli ne zakrivajte.**

## Simboli

Naslednji simboli so lahko pomembni za uporabo električnega orodja. Simbole in njihov pomen si zapomnite. Pravilna razlaga simbolov vam pomaga, da lahko električno orodje bolje in varneje uporabljate.

### Simboli in njihov pomen

	<b>Laser razreda 1</b>
	<b>Med delovanjem električnega orodja z rokami ne segajte v območje žaganja.</b> Pri stiku z žaginskim listom obstaja nevarnost poškodbe.

### Simboli in njihov pomen

	<b>Nosite masko za zaščito proti prahu.</b>
	<b>Nosite zaščitna očala.</b>
	<b>Uporabljajte zaščito za sluh.</b> Izpostavljenost hrupu lahko povzroči izgubo sluha.
	<b>Nevarno območje! Dlani, prstov in rok ne približujte temu območju.</b>
	<b>S prsti ne segajte med premične dele poteznega mehanizma.</b> Mehanizem vam lahko stisne prste in jih hudo poškoduje.
	Upošteвайте ustrezne dimenzije žaginega lista. Premer odprtine mora natančno ustrezati vretenu orodja. Če je treba uporabiti reducirni obroč, morajo njegove dimenzije ustrezati debelini osnovne plošče, premeru odprtine žaginega lista in premeru vretena orodja. Uporabite reducirne obroče, ki so priloženi žaginemu listu. Premer žaginega lista se mora ujemati z navedbo na simbolu.
	Pri transportu držite električno orodje samo za namenska mesta (vdolbine ročaja) ali za transportni ročaj.
	Nikoli ne prenašajte električnega orodja za ročaj poteznega mehanizma.
	Vklop laserja
	Vpenjalni ročaj odprt: Lahko se nastavijo vertikalni zajeralni koti.

**Simboli in njihov pomen**

	Vpenjalni ročaj zaprt: Nastavljen navpični zajeralni kot drsne roke ostane zadržan.
	Prikazuje posamezne korake za nastavev navpičnega zajeralnega kota. <b>1.</b> Sprostite vpenjalni ročaj <b>2.</b> Potezni mehanizem obrnite rahlo v levo <b>3.</b> Nastavite navpično območje zajeralnega kota na vrtljivem gumbu
	Nastavev navpičnih območij zajeralnega kota na vrtljivem gumbu:
	Nagib žaginega lista v levo (45° do 0°)
	Nagib žaginega lista v desno (0° do 45°)
	Celotno obračalno območje poteznega mehanizma (-47° do +47°)

**Opis izdelka in storitev**

**Preberite vsa varnostna opozorila in navodila.** Neupoštevanje varnostnih opozoril in navodil lahko povzroči električni udar, požar in/ali hude poškodbe.

Upoštevajte slike na začetku navodil za uporabo.

**Namenska uporaba**

Električno orodje se uporablja kot stacionarno orodje za izvajanje ravnih vzdolžnih in prečnih rezov v les. Možni so vodoravni zajeralni koti od -52° do +60° in navpični zajeralni koti od 47° (levo) do 47° (desno).

Električno orodje je primerno za žaganje trdega in mehkega lesa ter ivernih in vlaknenih plošč.

Z uporabo ustreznih žaginskih listov je mogoče žagati v aluminijaste profile in plastiko.

**Komponente na sliki**

Oštevilčenje komponent, ki so prikazane na sliki, se nanaša na prikaz električnega orodja na strani z grafiko.

- (1) Ročaj
- (2) Protivklopna zapora stikala za vklop/izklop
- (3) Zaščitni pokrov
- (4) Nihajni zaščitni pokrov
- (5) Premična prislonska letev
- (6) Prislonska letev
- (7) Podaljšek rezalne mize
- (8) Izvrtine za namestitve
- (9) Vložna plošča
- (10) Blokirna sponka
- (11) Čep za nastavev poljubnega zajeralnega kota (vodoravno)
- (12) Ročica za prednastavev zajeralnega kota (vodoravno)
- (13) Vpenjalna ročica za poljubne zajeralne kote (navpično)
- (14) Distančni prislona<sup>a)</sup>
- (15) Zareze za standardne zajeralne kote (vodoravno)
- (16) Prijemalo
- (17) Notranji šestrobi ključ (6 mm/4 mm)
- (18) Notranji šestrobi ključ (2 mm)
- (19) Spona
- (20) Drsni valjček
- (21) Kazalec kota za desno območje zajeralnega kota (0° do 47°) (navpično)
- (22) Odvajalnik ostružkov
- (23) Izmet ostružkov
- (24) Odsesovalni adapter
- (25) Vpenjalna ročica drsnega mehanizma
- (26) Opozorilna nalepka laserja
- (27) Pokrov laserja
- (28) Drsna roka
- (29) Vijak za nastavev omejevalnika globine
- (30) Omejevalnik globine
- (31) Transportno varovalo
- (32) Skala za nastavev zajeralnega kota (navpično)
- (33) Kazalec kota za levo območje zajeralnega kota (47° do 0°) (navpično)
- (34) Nastavitveni gumb za 22,5°-zajeralni kot (navpično)
- (35) Blokirni vijak dolžinskega prislona<sup>a)</sup>
- (36) Dolžinski prislona<sup>a)</sup>
- (37) Skala za nastavev zajeralnega kota (vodoravno)
- (38) Rezalna miza
- (39) Vrtljivi gumb za nastavev območja zajeralnega kota (navpično)
- (40) Žagin list
- (41) Izstopna odprtina laserskega žarka
- (42) Blokirni vijak drogovja nihajnega zaščitnega pokrova
- (43) Drogovje premičnega zaščitnega pokrova
- (44) Sprednji pritrdilni vijak (prekrivna plošča/nihajni zaščitni pokrov)
- (45) Zadnji pritrdilni vijak (prekrivna plošča/nihajni zaščitni pokrov)
- (46) Pokrov
- (47) Blokada vretena

- (48) Vijak z notranjim šeststerorobom za pritrnitev žaginega lista
- (49) Vpenjalo
- (50) Notranja vpenjalna prirobnica
- (51) Vpenjalni vzvod podaljška rezalne mize
- (52) Blokirni vijak premične prislonske letve
- (53) Blažilnik
- (54) Nastavni vijaki za blaženje
- (55) Izvrtine za spono
- (56) Krilni vijak
- (57) Navojni drog
- (58) Kazalnik zajeralnega kota (vodoravno)
- (59) Stikalo za vklop/izklop
- (60) Stikalo za vklop/izklop laserja (označitev linije reza)
- (61) Vijaki za vložno ploščo
- (62) Pritrdilni vijak dolžinskega prislona<sup>a)</sup>
- (63) Vijak za zaščitni pokrov laserja
- (64) Nastavitveni vijak za pozicioniranje laserja (poravnano)
- (65) Pritrdilni vijak za montažno ploščo laserja
- (66) Pritrdilni vijak za ohišje laserja
- (67) / Nastavitveni vijaki za osnovno nastavitvev 0°
- (68) / (navpični zajeralni kot)
- (69)
- (70) Nastavitveni vijak za osnovno nastavitvev 45° (levi navpični zajeralni kot)
- (71) Nastavitveni vijak za osnovno nastavitvev 45° (desni navpični zajeralni kot)
- (72) Nastavitveni vijak skale za zajeralni kot (vodoravno)
- (73) Vijak za kazalnik kota (vodoravno)
- (74) Nastavitveni vijak za držalno moč vpenjalnega ročaja za poljubni zajeralni kot (navpično)
- (75) Sprejemalni trak

a) **Prikazan ali opisan pribor ni del standardnega obsega dobave. Celoten pribor je del našega programa pribora.**

## Tehnični podatki

Potezna žaga		GCM 12 GDL	GCM 12 GDL	GCM 12 GDL
Številka izdelka		<b>3 601 M23 601</b> <b>3 601 M23 631</b> <b>3 601 M23 671</b>	<b>3 601 M23 661</b>	<b>3 601 M23 6P1</b> <b>3 601 M23 6B.</b>
Nazivna moč	W	2000	1500	1800
Nazivna napetost	V	230–240	110	220–240
Frekvenca	Hz	50/60	50/60	50/60
Število vrtljajev v prostem teku	min <sup>-1</sup>	4000	4000	4000
Omejitev zagonskega toka		●	–	●
Vrsta laserja	nm	650	650	650
	mW	< 1	< 1	< 1
Razred laserja		1	1	1
Teža v skladu z EPTA-Procedure 01:2014	kg	32,1	32,1	32,1
Razred zaščite pred el. udarom		□/II	□/II	□/II
<b>Dimenzije primernih žaginih listov</b>				
Premer žaginega lista	mm	305	305	305
Debelina osnovnega žaginega lista	mm	1,7–2,6	1,7–2,6	1,7–2,6
Najv. širina reza	mm	3,2	3,2	3,2
Premer izvrtine	mm	30	30	30

Dovoljene mere obdelovanca (največje/najmanjše): (glejte „Dovoljene mere obdelovanca“, Stran 387)

## Informacija o hrupu

Podatki o emisijah hrupa, pridobljeni v skladu s standardom **EN 62841-3-9**.

A-vrednotena raven hrupa za električno orodje običajno znaša: raven zvočnega tlaka **93** dB(A); raven zvočne moči **106** dB(A). Negotovost K = **3** dB.

## Uporabite zaščito za sluh!

Vrednosti emisij hrupa, podane v teh navodilih, so bile izmerjene v skladu s standardiziranim merilnim postopkom in se lahko uporabljajo za primerjavo električnih orodij med seboj. Primerne so tudi začasno oceno obremenjenosti s hrupom.

Navedena vrednost emisij hrupa velja za glavne načine uporabe električnega orodja. Če se električno orodje uporablja še v druge namene, z neustreznimi nastavki ali pri nezadostnem vzdrževanju, lahko vrednosti emisij hrupa odstopajo. To lahko obremenjenost s hrupom med uporabo občutno poveča.

Za natančnejšo oceno emisij hrupa morate upoštevati tudi čas, ko je orodje izklopljeno, in čas, ko orodje deluje, vendar dejansko ni v uporabi. To lahko obremenjenost s hrupom med delom občutno zmanjša.

## Namestitev

- ▶ **Preprečite nenameren zagon električnega orodja. Pred montažo pribora ali drugimi popravki na električnem orodju izvlcite omrežni vtič iz vtičnice.**

### Obseg dobave



Upoštevajte prikaz obsega dobave na začetku navodil za uporabo.

Pred prvo uporabo električnega orodja preverite, ali ste prejeli vse spodaj navedene dele:

- Potezna žaga z nameščenim žaginim listom (40)
- Pritrdilni čep (11)
- Notranji šestrobi ključ (17)
- Notranji šestrobi ključ (18)
- Spona (19)

**Opomba:** električno orodje preverite glede morebitnih poškodb.

Pred nadaljnjo uporabo električnega orodja morate skrbno preveriti, ali zaščitne naprave oz. lažje poškodovane komponente delujejo brezhibno in v skladu s predvidenim načinom delovanja. Preverite, ali premični deli delujejo brezhibno in se ne zatikajo ter ali so deli poškodovani. Vsi deli morajo biti pravilno nameščeni in vsi pogoji izpolnjeni, da je zagotovljeno brezhibno delovanje orodja.

Poškodovane zaščitne naprave in dele naj popravi ali zamenja pooblaščen servis.

**Orodja, ki so potrebna poleg tistih, ki so v obsegu dobave:**

- Križni izvijač
- Viličasti ključ (velikost: 8 mm)
- Obročni, viličasti ali nasadni ključ (velikosti: 10 mm in 17 mm)

### Namestitev sestavnih delov

- Vse priložene dele previdno vzemite iz embalaže.
- Z električnega orodja in priloženega pribora odstranite ves embalažni material.

### Namestitev pritrdilnega čepa (glejte sliko a)

- Pritrdilni čep (11) privijte v ustrezno izvrtino nad ročico (12).

- ▶ **Pred žaganjem vedno trdno privijte pritrdilni čep (11).** Žagin list bi se lahko v nasprotnem primeru zataknil v obdelovancu.

### Namestitev stacionarnega ali premičnega orodja

- ▶ **Da zagotovite varno uporabo, električno orodje pred uporabo namestite na ravno in stabilno delovno površino (npr. delovni pult).**

### Namestitev na delovno površino (glejte sliko b1)

- Električno orodje s primernim navojnim spojem pritrdite na delovno površino. Uporabite izvrtine (8).

ali

- Noge električnega orodja z običajnim primežem trdno pritrdite na delovno površino.

### Namestitev na Boschevo delovno mizo (glejte sliko b2)

(GTA 2500 W, GTA 3700, GTA 3800)

Boscheve delovne mize GTA so stabilna podpora za električno orodje na vsaki podlagi, saj imajo višinsko nastavljive noge. Nosilci obdelovanca na delovni mizi podpirajo dolge obdelovance.

- ▶ **Preberite vsa varnostna opozorila in navodila, ki so priložena delovni mizi.** Neupoštevanje opozoril in navodil lahko povzroči električni udar, požar in/ali hude poškodbe.
- ▶ **Pred namestitvijo električnega orodja delovno mizo pravilno sestavite.** Brezhibna postavitev je pomembna, da preprečite zrušenje mize.
- Električno orodje na delovno mizo postavite v transportnem položaju.

### Odsesavanje prahu/ostružkov

Prah nekaterih materialov, npr. svinčene premaza, nekaterih vrst lesa, mineralov in kovin je lahko zdravju škodljiv. Stik s kožo ali vdihavanje takšnega prahu lahko povzroči alergijske reakcije in/ali obolenja dihal uporabnika ali oseb v bližini.

Določene vrste prahu kot npr. prah hrastovine ali bukovja veljajo za kancerogene, še posebej v kombinaciji z drugimi snovmi, ki so prisotne pri obdelavi lesa (kromat, zaščitno sredstvo za les). Materiale z vsebnostjo azbesta smejo obdelovati le strokovnjaki.

- Če je mogoče, uporabljajte sesalnik, ki je primeren glede na vrsto materiala.
- Poskrbite za dobro zračenje delovnega mesta.
- Priporočamo, da nosite zaščitno masko za prah s filtrirnim razredom P2.

Upoštevajte veljavne nacionalne predpise za obdelovalne materiale.

- ▶ **Preprečite nabiranje prahu na delovnem mestu.** Prah se lahko hitro vname.

Prah, odrezki in ostružki obdelovanca lahko zamašijo sesalnik prahu/odrezkov.

- Izključite električno orodje in potegnite omrežni vtič iz vtičnice.

- Počakajte, da se žagin list popolnoma ustavi.
- Ugotovite in odstranite vzrok blokade.

#### Odsesavanje z zunanjim sesalnikom

Za odsesavanje lahko na adapter za odsesavanje (24) priključite cev sesalnika prahu (premer 35 mm).

- Povežite cev sesalnika prahu z adapterjem za odsesavanje (24).

Sesalnik za prah mora ustrezati zelenemu obdelovancu.

Za odsesavanje zdravju izredno nevarnih, rakotvornih ali suhih vrst prahu uporabljajte poseben sesalnik za prah.

#### Čiščenje odsesovalnega adapterja

Za zagotavljanje optimalnega odsesavanja je potrebno redno čiščenje odsesovalnega adapterja (24).

- Z zasukom potegnite odsesovalni adapter (24) z izmeta ostrižkov (23).
- Odstranite drobce obdelovanca in ostružke.
- Z zasukom pritisnite odsesovalni adapter na izmet ostružkov tako daleč, da bo zaskočil nad držalnim obročem izmeta ostružkov.

#### Menjava žaginega lista (glejte sliko c1–c4)

► **Pred začetkom kakršnih koli del na električnem orodju izvlecite omrežni vtič iz vtičnice.**

► **Pri namestitvi žaginega lista nosite zaščitne rokavice.**

Pri dotiku žaginega lista obstaja nevarnost poškodbe.

Uporabljajte samo žagine liste z višjo največjo dovoljeno hitrostjo od števila vrtljajev v prostem teku električnega orodja.

Uporabljajte samo žagine liste, ki ustrezajo podatkom, navedenim v teh navodilih za uporabo, in ki so preizkušeni po EN 847-1 ter ustrezno označeni.

Uporabljajte samo žagine liste, ki jih je priporočil proizvajalec električnega orodja in ki so primerni za material, ki ga želite obdelati. S tem boste preprečili pregrevanje zob žaginega lista pri žaganju.

#### Odstranitev žaginega lista

- Električno orodje namestite v delovni položaj.
- Ročno zategnite blokirni vijak (42), da lahko drogovje (43) prosto visi.
- Sprostite pritrdilni vijak (44) (pribl. 2 obrata) s šestrobim ključem (4 mm) (17).  
Vijaka ne smete popolnoma izviti.
- Sprostite pritrdilni vijak (45) pribl. (6 obratov) s šestrobim ključem (4 mm) (17).  
Vijaka ne smete popolnoma izviti.
- Prekrivno ploščo (46) potegnite s pritrdilnega vijaka (45) v smeri naprej in navzdol v stran.
- Prestavite nihajni zaščitni pokrov (4) nazaj in ga zadržite v tem položaju.
- Drog (43) z izvrtino obesite nad pritrdilni vijak (45).  
Na ta način nihajni zaščitni pokrov ostane v odprtem položaju.

- Šestrobi vijak (48) vrtite s šestrobim ključem (mm) (17) in sočasno pritiskajte na blokado vretena (47), dokler se ne zaskoči.
- Blokado vretena (47) držite pritisnjeno in šestrobi vijak (48) odvijte v desno (levi navoj!).
- Odstranite vpenjalno prirobnico (49).
- Snemite žagin list (40).

#### Namestitev žaginega lista

► **Pri namestitvi upoštevajte, da mora biti smer rezanja zob (smer puščice na žaginem listu) usklajena s smerjo puščice na pokrovu!**

Po potrebi pred namestitvijo očistite vse dele, ki jih boste namestili.

- Novi žagin list namestite na notranjo vpenjalno prirobnico (50).
- Namestite vpenjalno prirobnico (49) in notranji šestrobi vijak (48). Pritiskajte na blokado vretena (47), dokler se ne zaskoči, in privijte vijak v levo.
- Sprostite drog (43) s pritrdilnega vijaka (45) in pomaknite nihajni zaščitni pokrov (4) navzdol.
- Prekrivno ploščo (46) pomaknite pod pritrdilni vijak (45).
- Pritrdilne vijake (45) in (44) do konca privijte.
- Drog (43) pomaknite v prvotni položaj in ročno zategnite blokirni vijak (42).

## Delovanje

► **Pred začetkom kakršnih koli del na električnem orodju izvlecite omrežni vtič iz vtičnice.**

#### Transportno varovalo (glejte sliko A)

Transportno varovalo (31) omogoča lažje ravnanje z električnim orodjem med transportom na različna mesta uporabe.

#### Odstranitev varovala električnega orodja (delovni položaj)

- Dršno roko z ročajem (28)(1) potisnite nekoliko navzdol, da razbremenite transportno varovalo (31).
- Transportno varovalo (31) popolnoma izvlecite.
- Potezni mehanizem (28) počasi dvignite.

#### Namestitev varovala električnega orodja (transportni položaj)

- Potisnite dršno roko (28) do konca nazaj in jo fiksirajte v tem položaju.
- Dršno roko potiskajte navzdol, dokler ni mogoče transportnega varovala (31) pritisniti popolnoma navznoter.

Več navodil: (glejte „Transport (glejte sliko Z)“, Stran 390)

#### Blokiranje poteznega mehanizma

Drсни mehanizem drsne roke (28) lahko blokirate s pomočjo vpenjalne ročice (25). Pri tem sta možna dva položaja drsne roke:



- Drсна roka potisnjena po konca nazaj (za odreze)
- Drсна roka potisnjena do konca naprej (za kompaktni transportni položaj)

### Sprostitev drsne roke (glejte sliko B1)

Po sprostitvi drsne roke **(28)** je celoten drsni mehanizem pripravljen za uporabo.

- Vpenjalno ročico **(25)** potisnite do konca navzdol.
- Zagozda vpenjalne ročice sprostí spodnji del poteznega mehanizma.

### Blokiranje poteznega mehanizma (glejte sliko B2)

Potezni mehanizem, pomaknjen skrajno nazaj:

- Potezni mehanizem **(28)** pomaknite skrajno nazaj.
- Zgornja dela zgloba poteznega mehanizma sta sedaj zaprta in v pokončnem položaju.
- Vpenjalno ročico **(25)** povlecite navzgor, tako da bo zagozda nameščena v spodnji del poteznega mehanizma.
- Potezni mehanizem **(28)** je s tem blokiran skrajno nazaj.

Potezni mehanizem, pomaknjen skrajno naprej:

Pri žaganju vodoravnih in/ali navpičnih zajeralnih kotov je treba glede na smer rezanja izvleči oziroma povsem odstraniti levo ali desno premično prislonsko letev **(5)**.

- Potezni mehanizem **(28)** pomaknite skrajno naprej.
- Sedaj je potezni mehanizem v celoti izvlečen.
- Vpenjalno ročico **(25)** povlecite navzgor, tako da bo zagozda nameščena v spodnji del poteznega mehanizma.
- Potezni mehanizem **(28)** je s tem blokiran skrajno naprej.

### Priprava na delo

#### Podaljšanje rezalne mize (glejte sliko C)

Dolge obdelovance je treba na prostem koncu podložiti ali podpreti.

S pomočjo podaljškov **(7)** lahko rezalno mizo razširite v levo in desno.

- Vpenjalno ročico **(51)** premaknite navznoter.
- Podaljšek rezalne mize **(7)** izvlecite do želene dolžine (največ 250 mm).
- Vpenjalno ročico **(51)** znova potisnite navzven, da pritrdite podaljšek rezalne mize.

#### Premik prislonske letve (glejte slike D-E)

navpični zajeralni kot	vodoravni zajeralni kot	
0°–47° (levo)	≤ 44° (desno/levo)	- <b>Odvijte</b> blokirni vijak <b>(52)</b> . - Levo premično prislonsko letev <b>(5)</b> izvlecite do konca.
0°–47° (levo)	≥ 45° (desno/levo)	- <b>Odvijte</b> blokirni vijak <b>(52)</b> . - Levo premično prislonsko letev <b>(5)</b> izvlecite do konca. - Dvignite premično prislonsko letev. - <b>Odstranite</b> blokirni vijak <b>(52)</b> .
0°–47° (desno)	≤ 44° (desno/levo)	- <b>Odvijte</b> blokirni vijak <b>(52)</b> . - Desno premično prislonsko letev <b>(5)</b> izvlecite do konca.
0°–47° (desno)	≥ 45° (desno/levo)	- Dvignite premično prislonsko letev.

### Nastavitev blažilnika drsne roke (glejte sliko F)

Drsni mehanizem drsne roke **(28)** je tovarniško prednastavljen in pri dobavi električnega orodja ni ublažen. Blaženje drsnega mehanizma lahko nastavite ločeno na blažilniku **(53)**:

trdo – kontrolirano premikanje med delom;

mehko – hitro žaganje.

- Oba nastavitvena vijaka **(54)** nekoliko odvijte s šestrobim ključem **(4 mm)** **(17)** za mehkejšo blaženje

- *ali*

- oba nastavitvena vijaka **(54)** bolj zategnite za trdejšo blaženje.

### Pritrditev obdelovanca (glejte sliko G)

Da zagotovite optimalno varnost pri delu, morate obdelovanec vedno trdno vpeti.

Ne obdelujte obdelovancev, ki so premajhni za vpenjanje.

- Obdelovanec močno pritisnite na prislonski letvi **(6)** in **(5)**.

- Priloženi primež **(19)** vstavite v eno od za to predvidenih izvrtin **(55)**.
- Odvijte krilni vijak in prilagodite spono obdelovancu. Nato spet privijte krilni vijak.
- Navojno ročico **(57)** močno privijte in tako čvrsto vpnite obdelovanec.

### Sprostitev obdelovanca

- Za sprostitve spono zavrtite navojni drog **(57)** v nasprotni smeri urnega kazalca.

### Nastavitev vodoravnih in navpičnih zajeralnih kotov

Da zagotovite natančne reze, morate po intenzivni uporabi preveriti osnovne nastavitve električnega orodja in jih po potrebi ponovno nastaviti.

Za to potrebujete izkušnje in ustrezno orodje.

To delo bo hitro in zanesljivo opravil Boschov servis.

- **Pred žaganjem vedno trdno privijte pritrdilni čep (11).** Žagin list bi se lahko v nasprotnem primeru zataknil v obdelovancu.

#### Nastavitev vodoravnih zajeralnih kotov

**Nastavitev vodoravnega zajeralnega kota (glejte sliko H)**  
**Za hitro in natančno nastavitev vodoravnih zajeralnih kotov, ki jih pogosto uporabljate** so na rezalni mizi ustvarjene zareze (15):

levo	desno
0°	
45°; 31,6°; 22,5°; 15°	15°; 22,5°; 31,6°; 45°; 60°

- Če je nastavitveni čep (11) privit, ga odvijte.
- Potegnite ročico (12) in rezalno mizo (38) vrtite, dokler ne dosežete zelene leve ali desne zareze.
- Nato ročico ponovno spustite. Ročica se mora občutno zaskočiti v zarezo.
- Nastavitveni čep (11) ponovno privijte.

#### Nastavitev poljubnih vodoravnih zajeralnih kotov (glejte sliko I)

Vodoravni zajeralni kot je mogoče nastaviti v območju od 52° (levo) do 60° (desno).

- Če je nastavitveni čep (11) privit, ga odvijte.
- Povlecite za ročico (12) in sočasno pritiskajte na blokirno sponko (10), dokler se ta ne zaskoči v namenski utor. Zdaj lahko rezalno mizo prosto premikate.
- Rezalno mizo (38) z nastavitvenim čepom zasukajte v levo ali desno, da se na kazalniku kota (58) prikaže zeleni vodoravni zajeralni kot.
- Nastavitveni čep (11) ponovno privijte.
- Ročico (12) povlecite navzgor, da jo ponovno sprostite (za nastavitev vodoravnih standardnih zajeralnih kotov). Blokirna sponka (10) se vrne v prvotni položaj, ročica (12) pa se lahko ponovno zaskoči v zarezo (15).

#### Nastavitev navpičnih zajeralnih kotov

Navpični zajeralni kot je mogoče nastaviti v območju od 47° (levo) do 47° (desno).

Za hitro in natančno nastavitev navpičnih zajeralnih kotov, ki jih pogosto uporabljate, je orodje opremljeno s prisloni za kote 0°, 22,5°, 45° in 47°.

#### Nastavitev levega navpičnega območja zajeralnega kota (45° do 0°)

L

- Levo nastavljivo prislonsko letev (5) izvlecite do konca.
- Sprostite vpenjalni ročaj (13).
- Drсно roko (28) z ročajem (1) premikajte v levo, dokler kazalnik kota (33) ne kaže zelenega navpičnega zajeralnega kota.
- Zadržite dršno roko (28) v tem položaju in potem znova zategnite vpenjalni ročaj (13). Drсна roka mora biti s pomočjo vpenjalnega ročaja dobro vpeta pri vsakem poljubnem navpičnem zajeralnem kotu.

#### Nastavitev desnega navpičnega območja zajeralnega kota (0° do 45°) (glejte sliko J)

45° R

- Desno nastavljivo prislonsko letev (5) izvlecite do konca.
- Sprostite vpenjalni ročaj (13).
- Nagnite dršno roko (28) na ročaju (1) iz položaja 0° nekoliko v levo in zavrtite vrtljivi gumb (39) tako, da se prikaže želeno navpično območje zajeralnega kota.
- Dršno roko (28) z ročajem (1) premikajte v desno, dokler kazalnik kota (21) ne kaže zelenega zajeralnega kota.
- Zadržite dršno roko (28) v tem položaju in potem znova zategnite vpenjalni ročaj (13). Drčna roka mora biti s pomočjo vpenjalnega ročaja dobro vpeta pri vsakem poljubnem navpičnem zajeralnem kotu.

#### Nastavitev navpičnega standardnega zajeralnega kota 0°

Za ponovno nastavitev standardnega zajeralnega kota 0° se vrtljivi gumb (39) zaskoči v levem navpičnem območju zajeralnega kota.

L

- Obrnite potezni mehanizem (28) z desne prek položaja 0°.

#### Nastavitev celotnega navpičnega območja zajeralnega kota (-47° do +47°)

47°

- Povlecite nastavljivi prislonski letvi (5) popolnoma navzven.
- Sprostite vpenjalni ročaj (13).
- Nagnite dršno roko (28) na ročaju (1) iz položaja 0° nekoliko v levo in zavrtite vrtljivi gumb (39) tako, da se prikaže želeno navpično območje zajeralnega kota.
- Z ročajem (28) dršno roko (1) obrnite v levo ali desno, da bo kazalnik kota (33) ali (21) kazal zeleni navpični zajeralni kot.
- Zadržite dršno roko (28) v tem položaju in potem znova zategnite vpenjalni ročaj (13). Drčna roka mora biti s pomočjo vpenjalnega ročaja dobro vpeta pri vsakem poljubnem navpičnem zajeralnem kotu.

#### Nastavitev navpičnega standardnega zajeralnega kota 22,5° (glejte sliko K)

Nastavitveni gumb (34) pomaknite do konca navzven in ga zavrtite za 90°. Nato premaknite potezni mehanizem (28) z ročajem (1), da se drčna roka slišno zaskoči.

#### Uporaba

##### Vklop (glejte sliko L)

- Za vklop električnega orodja najprej potisnite zaklep vklopa (2) proti sredini, nato pa pritisnite na stikalo za vklop/izklop (59) in ga držite pritisnjene.

**Opomba:** iz varnostnih razlogov stikala za vklop/izklop (59) ni mogoče zapahnuti, temveč ga je treba med uporabo orodja neprekinjeno držati pritisnjena.

#### izklop

– Za **izklop** spustite stikalo za vklop/izklop (59).

#### Omejitev zagonskega toka

Elektronska omejitev zagonskega toka omeji zmogljivost električnega orodja pri vklopu in omogoča delovanje z varovalko 16 A.

**Opomba:** če električno orodje takoj po vklopu deluje s polnim številom vrtljajev, potem omejitev zagonskega toka in zaščita pred ponovnim vklopom ne delujeta. Električno orodje je treba nemudoma poslati naši servisni službi, naslove lahko najdete v odstavku „Servisna služba in svetovanje glede uporabe“.

#### Navodila za delo

##### Splošna navodila za žaganje

- ▶ **Pred žaganjem vedno zategnite pritrilni čep (11) in vpenjalni ročaj (13).** Žagin list bi se lahko v nasprotnem primeru zataknil v obdelovancu.
- ▶ **Pred žaganjem vedno zategnite pritrilni čep (11) in blokirno ročico.** Žagin list bi se lahko v nasprotnem primeru zataknil v obdelovancu.
- ▶ **Pri vseh rezih morate najprej zagotoviti, da se žagin list nikoli ne more dotakniti prislonske letve, spona ali drugih delov orodja. Odstranite nameščene pomožne prislone ali jih ustrezno nastavite.**

Žagin list zaščitite pred udarci in sunki. Ne izpostavljajte ga stranskemu pritisku.

Žagajte samo obdelovance, ki so dovoljeni v skladu z namembnostjo.

Ne obdelujte ukrivljenih obdelovancev. Obdelovanec mora imeti raven rob za naleganje na prislonsko letvo.

Dolge in težke obdelovance je treba na prostem koncu podložiti ali podpreti.

#### Dovoljene mere obdelovanca

**Največji** obdelovanci:

vodoravni zajeralni kot	navpični zajeralni kot	Višina x širina [mm]	
		Obdelovanec na prislonski letvi	Obdelovanec na distančnem prslonu (dodatni pribor)
0°	0°	104 x 341	110 x 240
45°	0°	104 x 240	110 x 110
0°	45° (levo)	51 x 341	51 x 295
0°	45° (desno)	38 x 341	38 x 295
45°	45° (levo)	51 x 240	51 x 200
45°	45° (desno)	38 x 240	38 x 200

**Najmanjši** obdelovanci (= vsi obdelovanci, ki jih je mogoče s priloženim primežem (19) vpeti na levo ali desno stran žaginega lista): 160 x 335 mm (dolžina x širina)

**Največja globina rezanja** (0°/0°): 104 mm

Prepričajte se, da nihajni zaščitni pokrov pravilno deluje in da se lahko prosto premika. Pri premikanju roke orodja navzdol se mora nihajni zaščitni pokrov odpreti. Pri premikanju roke orodja navzgor se mora nihajni zaščitni pokrov nad žaginim listom znova zapreti in se zaskočiti v najvišjem položaju roke orodja.

#### Označevanje linije rezanja (glejte sliko M)

Dva laserska žarka prikazujeta širino reza žaginega lista. Na ta način lahko natančno namestite obdelovanec za žaganje, ne da bi morali pri tem odpreti nihajni zaščitni pokrov.

- S stikalom (60) vklopite laserske žarke.
- Naravnajte oznako na obdelovancu vzdolž obeh linij.

**Opomba:** pred žaganjem preverite, ali je širina rezanja še vedno pravilno označena Nastavitve laserja. Laserski žarki se lahko prestavijo npr. zaradi vibracij pri intenzivni uporabi.

#### Položaj uporabnika (glejte sliko N)

- ▶ **Ne smete se postaviti pred električno orodje v linijo žaginega lista, temveč vedno le zamaknjeno ob strani žaginega lista.** Tako telo zaščitite pred morebitnim povratnim udarcem.
- Dlani, prstov in rok ne približujte vrtečemu se žaginemu listu.
- Pred potezni mehanizem ne postavljajte rok (28).

#### Menjava vložnih plošč (glejte sliko O)

Rdeče vložne plošče (9) se lahko pri daljši uporabi električnega orodja obrabijo.

Okvarjene vložne plošče zamenjajte.

- Električno orodje namestite v delovni položaj.
- Odvijte vijake (61) z notranjim šestrobim ključem (4 mm) (17) in odstranite stare vložne plošče.
- Namestite novo desno vložno ploščo.
- Vložno ploščo z vijaki (61) privijte, kolikor je mogoče, da se žagin list med delom ne more dotakniti vložne plošče.
- Navedene korake ponovite še za novo levo vložno ploščo.

## Žaganje

### Žaganje brez potega (čelilno žaganje) (glejte sliko P)

- Potisnite drsno roko (28) do konca nazaj in jo fiksirajte v tem položaju. Omejevalnik globine (30) mora biti potisnjen popolnoma navznoter, nastavitveni vijak (29) pa je mogoče skozi režo med premikanjem drsne roke namestiti tako, da se ne dotika omejevalnika globine.
- Obdelovanec trdno vpnite glede na njegove dimenzije.
- Po potrebi nastavite zelen zajeralni kot (vodoravno in/ali navpično).
- Vklpite električno orodje.
- Vodite drsno roko (28) z ročajem (1) počasi navzdol.
- Obdelovanec enakomerno podajajte.
- Električno orodje izklopite in počakajte, da žagin list povsem obmiruje.
- Drsno roko (28) počasi povlecite navzgor.

### Žaganje s potegom (glejte sliko Q)

► **Pred vklopom in med celotnim postopkom žaganja čvrsto držite ročaj. Med žaganjem nadzorovano premikajte potezni mehanizem.** Trenutek nepazljivosti je dovolj, da pri lahko pomičnem poteznem mehanizmu povzroči hude poškodbe.

- Sprostite drsno roko (28). Preverite pravilno delovanje celotnega drsnega mehanizma tako, da drsno roko (28) potegnete ven in spet potisnete nazaj.
- Obdelovanec trdno vpnite glede na njegove dimenzije.
- Po potrebi nastavite zelen zajeralni kot (vodoravno in/ali navpično).
- Drsno roko (28) povlecite z ročajem (1) tako daleč od prislonske letve (6), da je žagin list pred obdelovancem.
- Vklpite električno orodje.
- Vodite drsno roko (28) z ročajem (1) počasi navzdol.
- Drsno roko (28) pritisnite proti prislonski letvi (6) in obdelovanec prežagajte z enakomernim podajanjem.
- Električno orodje izklopite in počakajte, da žagin list povsem obmiruje.
- Vodite drsno roko (28) počasi navzgor.

### Žaganje obdelovancev enakih dolžin (glejte sliko R)

Za preprosto žaganje obdelovancev enakih dolžin lahko uporabite dolžinski prislon (36) (pribor).

Dolžinski prislon lahko namestite na obeh straneh podaljška rezalne mize (7).

- Odvijte blokirni vijak (35) in dolžinski prislon (36) namestite na pritrdilni vijak (62).
- Blokirni vijak (35) ponovno privijte.
- Nastavite zeleno dolžino podaljška rezalne mize (7).

### Nastavitev omejevalnika globine (rezanje utora) (glejte sliko S)

Globinski prislon morate prestaviti, če žagate utor ali če želite uporabiti distančnik.

- Omejevalnik globine (30) pomaknite navzven.

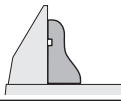
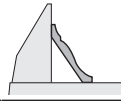
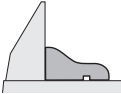
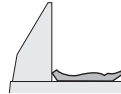
- Potezni mehanizem (28) z ročajem (1) namestite v zeleni položaj.
- Nastavitveni vijak (29) vrtite, dokler se konec vijaka ne dotakne omejevalnika globine (30).
- Potezni mehanizem (28) počasi dvignite.

### Posebni obdelovanci

Upognjene in okrogle obdelovance je treba ustrezno zavarovati proti zdrsanju. Na liniji rezanja ne sme nastati reža med obdelovancem, prislonsko letvijo in rezalno mizo. Po potrebi morate izdelati posebna držala.

### Obdelava profilne letve

Profilne letve lahko obdelujete na dva različna načina:

pozicioniranje obdelovanca	talna letev	stropna letev
– nameščeno ob prislonsko vodilo		
– plosko ležeče na rezalni mizi		

Poleg tega lahko neodvisno od širine profilne letve izvajate reze z ali brez poteznega premikanja.

Z nastavljenim zajeralnim kotom (vodoravni in/ali navpični) vedno najprej napravite preizkus rezanja na odpadnem lesu.

### Preverjanje in izvajanje osnovnih nastavitvev

Da zagotovite natančne reze, morate po intenzivni uporabi preveriti osnovne nastavitve električnega orodja in jih po potrebi ponovno nastaviti.

Za to potrebujete izkušnje in ustrezno orodje.

To delo bo hitro in zanesljivo opravil Boschev servis.

### Nastavitev laserja

**Opomba:** za preizkus delovanja laserja mora biti električno orodje priključeno na električno napajanje.

► **Med nastavljanjem laserja (npr. pri premikanju roke orodja) nikoli ne smete vklopiti stikala za vklop/izklop.** Nenamerno zagon električnega orodja lahko povzroči poškodbe.

- Električno orodje namestite v delovni položaj.
- Rezalno mizo (38) zavrtite do zareze (15) za 0°. Ročica (12) se mora občutno zaskočiti v zarezo.

### Preverjanje (glejte sliko T1)

- Na obdelovanec narišite ravno rezalno linijo.
- Potezni mehanizem (28) z ročajem (1) počasi pomaknite navzdol.
- Obdelovanec postavite tako, da so zobje žaginega lista poravnani z rezalno linijo.
- V tem položaju pridržite obdelovanec ter počasi dvignite potezni mehanizem.
- Vpnite obdelovanec.
- S stikalom (60) vklpite laserske žarke.

Laserski žarki morajo voditi po celotni dolžini levo ali desno, v enakomernem razmaku glede na rezalno linijo na obdelovancu, tudi ko potezni mehanizem spuščate.

#### **Odstranjevanje zaščitnega pokrova laserja (glejte sliko T2)**

- Sprostite vijaka (63) zaščitnega pokrova laserja (27) z notranjim šestrobim ključem (4 mm) (17).

**Nasvet:** za dostop do sprednjega vijaka zaščitnega pokrova laserja morate potezni mehanizem nekoliko zasukati navzdol, da lahko notranji šestrobni ključ vtaknete skozi eno izmed zarez nihajnega zaščitnega pokrova.

#### **Poravnava (glejte sliko T3)**

- Odstranite zaščitni pokrov laserja (27).

1. Nastavitev desnega laserskega žarka:
  - Zavrtite zadnji nastavitveni vijak (64) z notranjim šestrobim ključem (18), da bo desni laserski snop na celotni dolžini poravnani z linijo reza na obdelovancu. Istočasno se premika tudi levi laserski žarek.

Vrtenje v nasprotni smeri urnega kazalca premika laserski žarek z leve proti desni, vrtenje v smeri urnega kazalca pa premika laserski žarek z desne proti levi.

#### 2. Nastavitev levega laserskega žarka:

- Sprednji nastavitveni vijak (64) z notranjim šestrobim ključem (18) vrtite, dokler levi laserski žarek ni enako oddaljen od narisane linije reza na obdelovancu kot desni laserski žarek.

Vrtenje v nasprotni smeri urnega kazalca premika laserski žarek z leve proti desni, vrtenje v smeri urnega kazalca pa premika laserski žarek z desne proti levi.

- Ponovno pritrdite zaščitni pokrov laserja (27).

#### **Nastavitev vzporednosti (glejte sliko T4)**

- Odstranite zaščitni pokrov laserja (27).
- Sprostite pritrdilni vijak (65) (pribl. 1–2 obrata) z notranjim šestrobim ključem (18). Vijaka ne smete odvit do konca.
- Premaknite montažno ploščo laserja na desno ali levo, da bodo laserski žarki po celotni dolžini vzporedno z narisano rezalno linijo na obdelovancu.
- Montažno ploščo laserja držite v tem položaju in ponovno zategnite pritrdilni vijak (65).
- Po nastavitvi ponovno preverite poravnavo z rezalno linijo. Po potrebi še enkrat poravnajte laserske žarke z nastavitvenimi vijaki (64).
- Ponovno pritrdite zaščitni pokrov laserja (27).

#### **Nastavitev stranskega odklona pri premikanju poteznega mehanizma (glejte sliko T5)**

- Odstranite zaščitni pokrov laserja (27).
- Sprostite pritrdilna vijaka (66) (pribl. 1–2 obrata) z notranjim šestrobim ključem (18). Vijakov ne smete odvit do konca.
- Premaknite ohišje laserja na desno ali levo, da se laserski žarki pri premikanju drsne roke navzdol ne bodo več stransko odklonili.

- Po nastavitvi ponovno preverite poravnano z rezalno linijo. Po potrebi še enkrat poravnajte laserske žarke z nastavitvenimi vijaki (64).
- Ohišje laserja držite v tem položaju in ponovno zategnite pritrdilna vijaka (66).
- Ponovno pritrdite zaščitni pokrov laserja (27).

#### **Nastavitev navpičnega standardnega zajeralnega kota 0°**

- Električno orodje namestite v transportni položaj.
- Rezalno mizo (38) zavrtite do zareze (15) za 0°. Ročica (12) se mora občutno zaskočiti v zarezo.

#### **Preverjanje (glejte sliko U1)**

- Merilo kota nastavite na 90° in ga položite na rezalno mizo (38).

Krak merila kota mora biti po celotni dolžini poravnani z žaginim listom (40).

#### **Nastavitev (glejte sliko U2)**

- Sprostite vpenjalni ročaj (13).
- Odvijte nastavitvene vijake (67) (vsaj 1 obrat) z natičnim ključem (10 mm).
- Sprostite nastavitveni vijak (69) (pribl. 3 obrati) z notranjim šestrobim ključem (4 mm) (17).
- Nastavitveni vijak (68) privijajte ali odvijajte z notranjim šestrobim ključem (4 mm) (17), dokler ni krak merila kota po celotni dolžini poravnani z žaginim listom.
- Vpenjalni ročaj (13) ponovno zategnite. Nato ponovno zategnite nastavitveni vijak (69) in nato še nastavitvene vijake (67).

Če kotna kazalnika (33) in (21) po nastavitvi nista poravnana z oznakami 0° na skali (32), sprostite pritrdilne vijake kotnih kazalnikov s križnim izvijačem in poravnajte kotni kazalnik vzdolž oznak 0°.

#### **Nastavitev navpičnega standardnega zajeralnega kota 45° (levo)**

- Električno orodje namestite v delovni položaj.
- Rezalno mizo (38) zavrtite do zareze (15) za 0°. Ročica (12) se mora občutno zaskočiti v zarezo.
- Levo premično prislonsko letev (5) povlecite povsem navzven.
- Sprostite vpenjalni ročaj (13) in obrnite drsno roko z ročajem (1) do prislona v levo (45°).

#### **Preverjanje (glejte sliko V1)**

- Merilo kota nastavite na 45° in ga položite na rezalno mizo (38).

Krak merila kota mora biti po celotni dolžini poravnani z žaginim listom (40).

#### **Nastavitev (glejte sliko V2)**

- Nastavitveni vijak (70) privijajte ali odvijajte z viličastim ključem (8 mm), dokler ni krak merila kota po celotni dolžini poravnani z žaginim listom.
- Vpenjalni ročaj (13) ponovno zategnite.

Če kazalnika kotov (33) in (21) po nastavitvi nista v isti liniji z oznakami 45° na skali (32), najprej še enkrat preverite nastavitve 0° za navpični zajeralni kot in kazalnik kota. Nato ponovite nastavitve navpičnega zajeralnega kota 45°.

### Nastavitev navpičnega standardnega zajernalnega kota 45° (desno)

- Električno orodje namestite v delovni položaj.
- Rezalno mizo (**38**) zavrtite do zareze (**15**) za 0°. Ročica (**12**) se mora občutno zaskočiti v zarezo.
- Desno premično prislonsko letev (**5**) povlecite povsem navzven.
- Sprostite vpenjalni ročaj (**13**).
- Nagnite potezni mehanizem z ročajem (**1**) iz položaja 0° rahlo v levo in zavrtite vrtljivi gumb (**39**), da se prikaže desno navpično območje zajernalnega kota.
- Potezni mehanizem z ročajem (**1**) pomaknite do konca v desno (45°).

45°R

### Preverjanje (glejte sliko W1)

- Merilo kota nastavite na 135° in ga položite na rezalno mizo (**38**).

Krak merila kota mora biti po celotni dolžini poravnan z žaginim listom (**40**).

### Nastavitev (glejte sliko W2)

- Nastavitveni vijak (**71**) privijajte ali odvijajte z viličastim ključem (8 mm), dokler ni krak merila kota po celotni dolžini poravnan z žaginim listom.
- Vpenjalni ročaj (**13**) ponovno zategnite.

Če kazalnika kotov (**33**) in (**21**) po nastavitvi nista v isti liniji z oznakami 45° na skali (**32**), najprej še enkrat preverite nastavitev 0° za navpični zajeralni kot in kazalnik kota. Nato ponovite nastavitev navpičnega zajernalnega kota 45°.

### Naravnjanje skale za vodoravni zajeralni kot

- Električno orodje namestite v delovni položaj.
- Rezalno mizo (**38**) zavrtite do zareze (**15**) za 0°. Ročica (**12**) se mora občutno zaskočiti v zarezo.

### Preverjanje (glejte sliko X1)

- Merilo kota nastavite na 90° in ga postavite med prislonsko letev (**6**) in žagin list (**40**) na rezalno mizo (**38**).

Krak merila kota mora biti po celotni dolžini poravnan z žaginim listom (**40**).

### Nastavitev (glejte sliko X2)

- S šestrobim ključem (4 mm) (**17**) odvijte vse štiri nastavitvene vijake (**72**) in rezalno mizo (**38**) skupaj s skalo (**37**) zavrtite tako daleč, da bo krak merila kota po celotni dolžini poravnan z žaginim listom.
- Ponovno zategnite vijake.

Če kazalnik kota (**58**) po nastavitvi ni v isti liniji z oznako 0° na skali (**37**), odvijte vijak (**73**) z običajnim križnim izvijačem in naravnajte kazalnik kota vzdolž oznake 0°.

### Nastavitev jakosti vpenjanja (**13**) (glejte sliko Y)

Jakost vpenjanja (**13**) lahko nastavite naknadno.

### Preverjanje

- Jakost vpenjanja poteznega mehanizma mora varno držati položaj roke orodja pri vsakem poljubnem navpičnem zajernalnem kotu.

### Nastavitev

- Sprostite vpenjalni ročaj (**13**).
- Zasukajte nastavitveni vijak (**74**) z nasadnim ključem (17 mm) v levo za zmanjšanje vpenjalne moči ali v desno za močnejše vpetje.
- Nastavite navpični zajeralni kot, ponovno zategnite vpenjalni ročaj (**13**) in preverite, ali ste dosegli želeno jakost vpetja.

### Transport (glejte sliko Z)

Pred transportom električnega orodja izvedite naslednje korake:

- Potisnite drsno roko (**28**) do konca nazaj in jo fiksirajte v tem položaju.
  - Omejevalnik globine (**30**) mora biti potisnjen popolnoma navznoter, nastavitveni vijak (**29**) pa med premikanjem drsne roke namestite skozi rezo tako, da se ne dotika omejevalnika globine.
  - Drsno roko potiskajte navzdol, dokler ni mogoče transportnega varovala (**31**) potisniti popolnoma navznoter
  - Podaljšek rezalne mize (**7**) potisnite do konca navznoter.
  - Navpični zajeralni kot nastavite na 0° in zategnite vpenjalni ročaj (**13**).
  - Zasukajte rezalno mizo (**38**) do prislona v levo in privijte pritrilni čep (**11**).
  - Omrežni kabel povežite s prijemalnim trakom (**75**).
  - Odstranite vse dele pribora, ki jih ni mogoče trdno namestiti na električno orodje.
  - Če je mogoče, neuporabljene žagine liste med transportom položite v zaprto posodo.
  - Za transport uporabljajte oprijemalne reže (**16**) ob straneh rezalne mize.
- Za transportiranje električnega orodja uporabljajte samo transportne priprave in nikoli zaščitne opreme, drsne roke ali ročaja.

## Vzdrževanje in servisiranje

### Vzdrževanje in čiščenje

- Pred začetkom kakršnih koli del na električnem orodju izvlecite omrežni vtič iz vtičnice.
- Skrbite za čistočo električnega orodja in prezračevalnih utorov, da lahko dobro in varno delate.

Če morate zamenjati priključni kabel, storite to pri servisu **Bosch** ali pooblaščenem servisu za električna orodja **Bosch**, da ne pride do ogrožanja varnosti.

Nihajni zaščitni pokrov se mora vedno prosto gibati in se samostojno zapreti. Zato poskrbite, da bo območje okrog nihajnega zaščitnega pokrova vedno čisto.

Po vsakem delovnem postopku z izpihovanjem s zrakov pod tlakom ali s čopičem odstranite prah in ostružke.

- Drsni valj (**20**) in drsno roko (**28**) morate redno čistiti.

**Pribor**

	Številka izdelka
Spona	1 609 B06 203
Vložne plošče	1 609 B04 470
Vreča za prah	1 609 B05 010
Odsesovalni adapter	2 607 001 977
Delovna miza GTA 2500 W	0 601 B12 100
Delovna miza GTA 3800	0 601 B24 000
Sesalnik za lesni prah GAS 35 M AFC	0 601 9C3 100
<b>Žagini listi za les, plošče, opaže in letve</b>	
Žagin list 305 x 30 mm, 60 zob	2 608 641 768
<b>Žagini listi za plastiko in neželezne kovine</b>	
Žagin list 305 x 30 mm, 96 zob	2 608 642 099
Žagin list 305 x 30 mm, 96 zob	2 608 640 453
<b>Žagini listi za laminat vseh vrst</b>	
Žagin list 305 x 30 mm, 96 zob	2 608 642 137

**Servisna služba in svetovanje uporabnikom**

Servis vam bo dal odgovore na vaša vprašanja glede popravila in vzdrževanja izdelka ter nadomestnih delov. Tehnične skice in informacije glede nadomestnih delov najdete na: [www.bosch-pt.com](http://www.bosch-pt.com)

Boscheva skupina za svetovanje pri uporabi vam bo z veseljem odgovorila na vprašanja o naših izdelkih in pripadajočem priboru.

Ob vseh vprašanjih in naročilih rezervnih delov nujno sporočite 10-mestno številko na tipski ploščici izdelka.

**Slovensko**

Robert Bosch d.o.o.  
Verovškova 55a  
1000 Ljubljana  
Tel.: +00 803931  
Fax: +00 803931  
Mail: [servis.pt@si.bosch.com](mailto:servis.pt@si.bosch.com)  
[www.bosch.si](http://www.bosch.si)

**Naslove drugih servisnih mest najdete na povezavi:**

[www.bosch-pt.com/serviceaddresses](http://www.bosch-pt.com/serviceaddresses)

**Odlaganje**

Električno orodje, pribor in embalažo je treba dostaviti v okolju prijazno ponovno predelavo.



Električnih orodij ne odvrzite med gospodinjske odpadke!

**Zgolj za države Evropske unije:**

V skladu z Direktivo 2012/19/EU Evropskega Parlamenta in Sveta o odpadni električni in elektronski opremi (OEE) in njeni uresničitvi v nacionalnem pravu se morajo električna orodja, ki niso več v uporabi, ločeno zbirati ter okolju prijazno reciklirati.

Odpadna električna in elektronska oprema, ki ni zavržena strokovno, lahko negativno vpliva na okolje in zdravje ljudi, saj morda vsebuje nevarne snovi.

**Hrvatski****Sigurnosne napomene****Opće upute za sigurnost za električne alate**

**⚠ UPOZORENJE** Pročitajte sva sigurnosna upozorenja, upute, ilustracije i specifikacije koje se isporučuju s ovim električnim alatom. Nepoštivanje dolje navedenih uputa može uzrokovati električni udar, požar i/ili ozbiljne ozljede.

**Sačuvajte sve napomene o sigurnosti i upute za buduću primjenu.**

Pojam „električni alat“ u upozorenjima odnosi se na električne alata s priključkom na električnu mrežu (s mrežnim kabelom) i električne alate s napajanjem na akumulatorsku bateriju (bez mrežnog kabela).

**Sigurnost na radnom mjestu****▶ Održavajte radno mjesto čistim i dobro osvijetljenim.**

Nered ili neosvijetljeno radno mjesto mogu uzrokovati nezgode.

**▶ Ne radite s električnim alatima u eksplozivnim atmosferama, primjerice onima u kojima ima zapaljivih tekućina, plinova ili prašine.** Električni alati proizvode iskre koje mogu zapaliti prašinu ili pare.**▶ Tijekom upotrebe električnog alata djecu i druge osobe držite podalje od mjesta rada.** Svako odvratanje pozornosti može uzrokovati gubitak kontrole nad uređajem.**Električna sigurnost****▶ Priključni utikač električnog alata mora odgovarati utičnici. Sve su preinake utikača zabranjene.**

Nemojte upotrebljavati adapterske utikače zajedno sa zaštitno uzemljenim električnim alatima. Utikač na kojem nisu vršene preinake i odgovarajuća utičnica smanjuju opasnost od strujnog udara.

**▶ Izbjegavajte dodir tijela s uzemljenim površinama kao što su cijevi, radijatori, štednjaci i hladnjaci.** Opasnost od električnog udara je veća ako je vaše tijelo uzemljeno.**▶ Električne alate držite dalje od kiše ili vlage.** Prodiranje vode u električni alat povećava opasnost od strujnog udara.**▶ Ne zloupotrebjavajte priključni kabel. Nikada nemojte upotrebljavati priključni kabel za nošenje, vješanje električnog alata ili za izvlačenje utikača iz mrežne utičnice. Priključni kabel držite dalje od izvora topline, ulja, oštih rubova ili pomičnih dijelova uređaja.** Oštećen ili zapleten priključni kabel povećava opasnost od strujnog udara.

- ▶ **Ako s električnim alatom radite na otvorenom, upotrebljavajte isključivo produžni kabel prikladan za upotrebu na otvorenom.** Upotreba produžnog kabela prikladnog za rad na otvorenom smanjuje opasnost od strujnog udara.
- ▶ **Ako ne možete izbjeći upotrebu električnog alata u vlažnoj okolini, upotrijebite diferencijalnu strujnu zaštitnu sklopku.** Primjenom diferencijalne strujne zaštitne sklopke izbjegava se opasnost od strujnog udara.

#### Sigurnost ljudi

- ▶ **Budite pažljivi, pazite što činite i postupajte oprezno dok radite s električnim alatom. Nemojte upotrebljavati alat ako ste umorni ili pod utjecajem droga, alkohola ili lijekova.** Trenutak nepažnje kod upotrebe električnog alata može uzrokovati ozbiljne ozljede.
- ▶ **Nosite osobnu zaštitnu opremu. Uvijek nosite zaštitne naočale.** Nošenje osobne zaštitne opreme, kao što je maska za prašinu, zaštitna obuća s protukliznim potplatom, zaštitna kaciga ili štitnik za sluh, ovisno od vrste i primjene električnog alata, smanjuje opasnost od ozljeda.
- ▶ **Spriječite svako nehotično uključivanje uređaja. Prije nego što ćete utaknuti utikač u utičnicu i/ili staviti komplet baterija, provjerite je li električni alat isključen.** Ako kod nošenja električnog alata imate prst na prekidaču ili se uključen uređaj priključi na električno napajanje, to može dovesti do nezgoda.
- ▶ **Prije uključivanja električnog alata uklonite alate za podešavanje ili ključ.** Alat ili ključ koji se nalazi u rotirajućem dijelu uređaja može dovesti do nezgoda.
- ▶ **Izbjegavajte neobičajene položaje tijela. Zauzмите siguran i stabilan položaj tijela i u svakom trenutku održavajte ravnotežu.** Na taj način možete električni alat bolje kontrolirati u neočekivanim situacijama.
- ▶ **Nosite prikladnu odjeću. Ne nosite široku odjeću ni nakit. Kosu i odjeću držite dalje od pomičnih dijelova.** Široku odjeću, dugu kosu ili nakit mogu zahvatiti pomični dijelovi.
- ▶ **Ako uređaji imaju priključak za usisavače za prašinu, provjerite jesu li isti priključeni i mogu li se ispravno upotrebljavati.** Upotreba sustava za usisavanje može smanjiti mogućnost nastanka opasnih situacija koje uzrokuje prašina.
- ▶ **Nemojte postati previše bezbrižni i zanemariti sigurnosne upute zato što alat često upotrebljavate i smatrate da ste ga dobro poznali.** Samo jedan trenutak nepažnje dovoljan je za nastanak ozbiljnih ozljeda.

#### Upotreba i održavanje električnog alata

- ▶ **Ne preopterećujte uređaj. Za svaki posao upotrebljavajte prikladan i za to predviđen električni alat.** S odgovarajućim električnim alatom posao ćete obaviti lakše, brže i sigurnije.

- ▶ **Nemojte upotrebljavati električni alat čiji je prekidač neispravan.** Električni alat koji se više ne može uključivati i isključivati opasan je i mora se popraviti.
- ▶ **Alat prije podešavanja, izmjene pribora i odlaganja isključite iz izvora napajanja i/ili izvadite komplet baterije, ako se vadi iz uređaja.** Ovim mjerama opreza izbjeći će se nehotično uključivanje električnog alata.
- ▶ **Električni alat koji ne upotrebljavate spremite izvan dosega djece. Rukovanje alatom zabranjeno je osobama koje nisu s njim upoznate ili koje nisu pročitale ove upute.** Električni alati su opasni ako s njima rade neiskusne osobe.
- ▶ **Redovno održavajte električne alate i pribor. Kontrolirajte rade li besprijekorno pomični dijelovi uređaja, jesu li zaglavljani, polomljeni ili oštećeni tako da to ugrožava daljnju upotrebu i rad električnog alata. Prije upotrebe oštećene dijelove treba popraviti.** Loše održavani električni alati uzrok su mnogih nezgoda.
- ▶ **Rezne alate održavajte ostrim i čistim.** Pažljivo održavani rezni alati s ostrim oštricama manje će se zaglavljivati i lakše se s njima radi.
- ▶ **Električni alat, pribor, radne alate, itd. upotrebljavajte prema ovim uputama i na način kako je to opisano za određenu vrstu uređaja. Pritom uzmite u obzir radne uvjete i radove koje treba izvršiti.** Upotreba električnog alata za poslove izvan njegove predviđene upotrebe može dovesti do opasnih situacija.
- ▶ **Ručke i zahvatne površine održavajte suhima, čistima i pazite da na njih ne dospiju ulje ili mast.** Skliske ručke i zahvatne površine onemogućuju sigurno rukovanje i alat se teško kontrolira u neočekivanim situacijama.

#### Servisiranje

- ▶ **Popravak električnog alata prepustite kvalificiranom osoblju ovlaštenog servisa i isključivo s originalnim rezervnim dijelovima.** Tako će biti zajamčen siguran rad s uređajem.

#### Sigurnosna upozorenja za preklapne pile

- ▶ **Preklapne su pile namijenjene za rezanje u drvetu ili drvenih proizvoda i ne mogu se upotrebljavati s abrazivnim diskovima za rezanje metalnih predmeta kao što su poluge, šipke, stupovi i sl.** Abrazivna prašina uzrokuje zaglavljivanje pomičnih dijelova kao što je donji štitnik. Iskre koje nastaju prilikom abrazivnog rezanja spalit će donji štitnik, umetak s utorima i druge plastične dijelove.
- ▶ **Izradak učvrstite u škripcu kad god je to moguće. Ako izradak pridržavate rukom, ruku u svakom trenutku trebate držati najmanje 100 mm od bilo koje strane lista pile. Nemojte ovu pilu upotrebljavati za rezanje dijelova koji su premaleni za sigurno postavljanje u škripac ili koji se moraju držati u ruci.** Ako ruku postavite preblizu listu pile, postoji velika opasnost od ozljeda uslijed doticaja s listom pile.



- ▶ **Izradak treba biti nepomičan i stegnut u škripac ili ga morate držati uz ogradu ili stol. Ne gurajte izradak na list pile i ne režite bez oslonca, slobodno, ni u kojem smjeru.** Neučvršćeni ili pokretni izratci mogu frcati u stranu velikom brzinom i uzrokovati ozljede.
- ▶ **Gurnite pilu kroz izradak. Nemojte povlačiti pilu kroz izradak. Za rezanje podignite glavu pile i povucite je preko izratka bez rezanja, a zatim pokrenite motor, pritisnite glavu pile prema dolje i gurnite pilu preko izratka.** Pri rezanju povlačenjem pile kroz izradak postoji velika opasnost od podizanja lista pile na vrh izratka i snažnog izbacivanja sklopa lista pile prema osobi koja rukuje pilom.
- ▶ **Nikada nemojte križati ruke iznad predviđene linije rezanja ispred ili iza lista pile.** Pridržavanje izratka s prekrivenim rukama, odnosno držanje izratka desno od lista pile lijevom rukom ili obratno, vrlo je opasno.
- ▶ **Dok se list pile okreće, ne pružajte ruku iza ograde dok vam je jedna ruka bliže od 100 mm od neke od strana lista pile kako biste uklonili drvene strugotine, kao ni zbog kojeg drugog razloga.** Udaljenost ruke od lista pile može se činiti puno veća pa biste se mogli ozbiljno ozlijediti.
- ▶ **Pregledajte izradak prije rezanja. Ako je izradak ispućen ili savinut, učvrstite ga u škripac tako da vanjska strana ispućenog dijela bude okrenuta prema ogradi. Uvijek provjerite da nema razmaka između izratka, ograde i stola duž linije reza.** Savinut ili zaobljen izradak može se kriviti ili pomicati te uzrokovati uvrtnje lista pile prilikom rezanja. Na izratku ne smije biti čavala ni drugih stranih tijela.
- ▶ **Prije upotrebe pile sa stola uklonite sav alat, drvene strugotine i sl., sve osim izratka.** Sitne krhotine ili ostaci drveta i drugi predmeti mogu frcati na sve strane velikom brzinom.
- ▶ **Dopušteno je rezanje samo jednog izratka istodobno.** Više izradaka na hrpi ne može se dobro učvrstiti u škripac i mogu se savijati ili pomicati tijekom rezanja.
- ▶ **Preklopnu pilu prije upotrebe uvijek montirajte ili postavite na čvrstu radnu površinu.** Čvrsta i ravna radna površina smanjuje opasnost od nestabilnosti preklopne pile.
- ▶ **Isplanirajte posao koji morate obaviti. Prilikom svake izmjene kuta ili postavke preklopne pile obavezno namjestite ogradu tako da pravilno pridržava izradak i ne ometa list pile ni zaštitni sustav.** Dok nema izratka na stolu i dok je alat isključen, pomaknite list pile i simulirajte rez kako biste provjerili da nema smetnji i da ne postoji opasnost od zarezivanja ograde.
- ▶ **Osigurajte odgovarajuću potporu u obliku produžetaka stola, građevinskog kozlića itd. za izratke koji su širi ili duži od površine stola.** Izratci koji su duži ili širi od stola preklopne pile mogu se prevrnuti ako nisu dobro učvršćeni. Ako se odrezani komad ili izradak prevrne može podići donji štitnik ili ga list pile koji se okreće može izbaciti.
- ▶ **Ne upotrebljavajte pomoć druge osobe umjesto odgovarajućeg produžetka stola za dodatni oslonac.** Nestabilan izradak može prouzročiti uvrtnje lista pile ili se može pomicati tijekom rezanja i povući vas ili vašeg pomagača na list pile koji se okreće.
- ▶ **Pripazite da se odrezani dio ne zaglavi i ni u kojem slučaju nemojte ničime pritiskati uz list pile koji se okreće.** Ako ga pritisnete, primjerice dužinskim graničnicima, odrezani dio mogao bi se uglaviti uz list pile i list pile bi ga mogao naglo izbaciti.
- ▶ **Uvijek upotrebljavajte škripac ili posebno postolje za pravilno učvršćivanje okruglih predmeta kao što su šipke ili cijevi.** Šipke se često okreću tijekom rezanja pa ih list pile mjestimično zarezuje i povlači zajedno s vašim rukama prema listu pile.
- ▶ **Pustite da list pile dosegne punu brzinu prije dodirivanja izratka.** Tako ćete smanjiti opasnost od izbacivanja izratka.
- ▶ **Ako se izradak ili list pile zaglave, isključite preklopnu pilu. Pričekajte da se svi pomični dijelovi zaustave i isključite priključak iz strujne utičnice i/ili uklonite komplet akumulatora. Tek tada oslobodite zaglavljene materijal.** Nastavka piljenja sa zaglavljenim izratkom može uzrokovati gubitak kontrole ili oštećenje preklopne pile.
- ▶ **Po završetku rezanja i prije uklanjanja odrezanog dijela pustite prekidač i držite glavu pile prema dolje te pričekajte da se list pile zaustavi.** Posezanje rukom prema odrezanom dijelu u blizini lista pile koji se nije zaustavio do kraja je opasno.
- ▶ **Čvrsto držite ručku prilikom djelomičnog rezanja ili kada otpuštate prekidač dok glava pile ne bude u potpuno spušenom položaju.** Zaustavljanje pile može uzrokovati naglo povlačenje glave pile prema dolje i predstavlja potencijalnu opasnost od ozljeda.
- ▶ **Ne puštajte ručku kada je glava pile došla u najdonji položaj. Uvijek rukom vratite glavu pile u najgornji položaj.** Ako se glava pile pomakne bez kontrole, to može uzrokovati opasnost od ozljeda.
- ▶ **Radno mjesto održavajte čistim.** Mješavine materijala posebno su opasne. Prašina lakih metala može izgorjeti ili eksplodirati.
- ▶ **Ne koristite tupe, napukle, savijene ili oštećene listove pile. Listovi pile s tupim ili pogrešno usmjerenim zupcima zbog preuskog raspora piljenja uzrokuju povećano trenje, uključštenje lista pile i povratni udarac.**
- ▶ **Ne koristite listove pile od visokolegiranog brzoreznog čelika (HSS-čelika).** Takvi listovi pile mogu lako puknuti.
- ▶ **Uvijek upotrebljavajte listove pile pravilnih oblika i veličina (dijamantne u odnosu na okrugle) sukladno otvoru prihvata.** Listovi pile koji ne odgovaraju pili na koju se ugrađuju neće biti pravilno centrirani, što dovodi do gubitka kontrole.

- ▶ **Dok električni alat radi, nikada iz područja rezanja ne uklanjajte ostatke od rezanja, drvenu strugotinu ili slično.** Dovedite krak alata uvijek najprije u položaj mirovanja i isključite električni alat.
- ▶ **Nakon rada ne dirajte list pile dok se ne ohladi.** List pile postaje jako vruć tijekom rada.
- ▶ **Oprez – Ako koristite druge uređaje za upravljanje ili namještanje od ovdje navedenih ili izvodite druge postupke, to može dovesti do opasne izloženosti zračenju.**
- ▶ **Ugrađeni laser nemojte zamijeniti s laserom nekog drugog tipa.** Od lasera, koji ne pripada ovom električnom alatu, mogu proizaći opasnosti za ljude.
- ▶ **Na laserskom uređaju ništa ne mijenjajte.** Mogućnosti namještanja koje su opisane u ovim uputama za uporabu možete koristiti bez opasnosti.



**Ne usmjeravajte lasersku zraku na ljude ili životinje i ne gledajte u izravnu ili reflektiranu lasersku zraku.** Time možete zaslijepiti ljude, izazvati nesreće ili oštetiti oko.

- ▶ **Znakovi opasnosti na električnom alatu moraju ostati raspoznatljiviji.**

## Simboli

Sljedeći simboli mogli bi biti od važnosti za uporabu vašeg električnog alata. Molimo zapamtite simbole i njihovo značenje. Ispravno tumačenje simbola pomoći će vam da električni alat bolje i sigurnije koristite.

Simboli i njihovo značenje	
	<b>Klasa lasera 1</b>
	<b>Svojim rukama se ne približavajte području pile dok električni alat radi.</b> Kod dodira lista pile postoji opasnost od ozljeda.
	<b>Nosite masku za zaštitu od prašine.</b>
	<b>Nosite zaštitne naočale.</b>
	<b>Nosite zaštitu za uši.</b> Djelovanje buke može dovesti do gubitka sluha.

## Simboli i njihovo značenje



**Područje opasnosti! Šake, prste i ruke držite dalje od ovog područja.**



**Ne stavljajte prste između pomičnih dijelova kliznog kraka.** Prsti bi se mogli prignječiti i teško ozlijediti.



Pridržavajte se dimenzija lista pile. Promjer otvora mora bez zazora točno odgovarati vretenu alata. Ako je potrebna uporaba redukcijskih komada, pazite da dimenzije redukcijskog komada odgovaraju debljini lista pile i promjeru otvora lista pile kao i promjeru vretena alata. Po mogućnosti upotrebljavajte redukcijske komade isporučene s listom pile.

Promjer lista pile mora odgovarati onom navedenom na simbolu.



Tijekom transporta električni alat držite samo na zato označenim mjestima (udubljenjima za držanje) ili na transportnoj ručki.



Električni alat nikada ne nosite držeći ga za ručku kliznog kraka.



Uključivanje lasera



Otvorena stezna ručka:

Mogu se namjestiti vertikalni kutovi kosog rezanja.

Zatvorena stezna ručka:

Održava se namješten vertikalni kut kosog rezanja kliznog kraka.





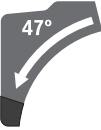
Pokazuje pojedinačne korake za namještanje vertikalnog kuta kosog rezanja.

1. Otpuštanje stezne ručke
2. Lagano zakretanje kliznog kraka ulijevo
3. Namještanje željenog područja vertikalnog kuta kosog rezanja na okretnom gumbu



Namještanje područja vertikalnog kuta kosog rezanja na okretnom gumbu:

**Simboli i njihovo značenje**

	Nagib lista pile ulijevo (45° do 0°)
	Nagib lista pile udesno (0° do 45°)
	Čitavo područje zakretanja kliznog kraka (-47° do +47°)

**Opis proizvoda i radova**

**Treba pročitati sve sigurnosne napomene i upute.** Propusti do kojih može doći uslijed nepridržavanja sigurnosnih napomena i uputa mogu uzrokovati električni udar, požar i/ili teške ozljede.

Pridržavajte se slika na početku uputa za uporabu.

**Namjenska uporaba**

Električni alat je kao stacionarni uređaj namijenjen za uzdužno i poprečno rezanje drva po ravnoj liniji rezanja. Pritom su mogući horizontalni kutovi kosog rezanja od -52° do +60° kao i vertikalni kutovi kosog rezanja od 47° (na lijevu stranu) do 47° (na desnu stranu).

Snaga električnog alata predviđena je za piljenje tvrdog i mekog drva kao i za rezanje iverice i vlaknastih ploča.

Pri uporabi odgovarajućih listova pile moguće je piljenje aluminijskih profila i plastike.

**Prikazani dijelovi alata**

Numeriranje prikazanih dijelova odnosi se na prikaz električnog alata na stranici sa slikama.

- (1) Ručka
- (2) Blokada uključivanja prekidača za uključivanje/isključivanje
- (3) Štitnik
- (4) Njišući štitnik
- (5) Podesiva granična vodilica
- (6) Granična vodilica
- (7) Produžetak stola za piljenje
- (8) Provrti za montažu
- (9) Uložna ploča
- (10) Kopča za fiksiranje
- (11) Ručica za fiksiranje proizvoljnog kuta kosog rezanja (horizontalnog)
- (12) Poluga za prethodno namještanje kuta kosog rezanja (horizontalnog)
- (13) Stezna ručka za proizvoljni kut kosog rezanja (vertikalnog)
- (14) Odstojni graničnik<sup>a)</sup>

- (15) Zarezi za standardni kut kosog rezanja (horizontalni)
- (16) Udubljenja za držanje
- (17) Šesterokutni ključ (6 mm/4 mm)
- (18) Šesterokutni ključ (2 mm)
- (19) Vijčana stega
- (20) Klizni valjčić
- (21) Pokazivač kuta za desno područje kuta kosog rezanja (0° do 47°) (vertikalnog)
- (22) Odbojnik strugotine
- (23) Izbacivač strugotine
- (24) Usisni adapter
- (25) Stezna poluga kliznog mehanizma
- (26) Znak opasnosti za laser
- (27) Kapa za zaštitu od lasera
- (28) Klizni krak
- (29) Vijak za podešavanje graničnika dubine
- (30) Graničnik dubine
- (31) Transportni osigurač
- (32) Skala za kut kosog rezanja (vertikalni)
- (33) Pokazivač kuta za lijevo područje kuta kosog rezanja (47° do 0°) (vertikalnog)
- (34) Gumb za namještanje kuta kosog rezanja 22,5° (vertikalnog)
- (35) Vijak za fiksiranje graničnika dužine<sup>a)</sup>
- (36) Graničnik dužine<sup>a)</sup>
- (37) Skala za kut kosog rezanja (horizontalnog)
- (38) Stol za piljenje
- (39) Okretni gumb za namještanje područja kuta kosog rezanja (vertikalnog)
- (40) List pile
- (41) Izlazni otvor laserskog zračenja
- (42) Vijak za fiksiranje polužja njišućeg štitnika
- (43) Polužje njišućeg štitnika
- (44) Prednji vijak za pričvršćivanje (pokrovne ploče/njišućeg štitnika)
- (45) Stražnji vijak za pričvršćivanje (pokrovne ploče/njišućeg štitnika)
- (46) Pokrovna ploča
- (47) Blokada vretena
- (48) Šesterokutni vijak za pričvršćenje lista pile
- (49) Stezna prirubnica
- (50) Unutarnja stezna prirubnica
- (51) Stezna poluga produžetka stola za piljenje
- (52) Vijak za fiksiranje podesive granične vodilice
- (53) Prigušivač
- (54) Vijci za namještanje prigušenja
- (55) Provrti za vijčanu stegu

- (56) Krilni vijak  
 (57) Navojna šipka  
 (58) Pokazivač kuta kosog rezanja (horizontalnog)  
 (59) Prekidač za uključivanje/isključivanje  
 (60) Prekidač za uključivanje/isključivanje lasera (označavanje linije rezanja)  
 (61) Vijci za uložnu ploču  
 (62) Stezni vijak graničnika dužine<sup>a)</sup>  
 (63) Vijak kape za zaštitu od lasera  
 (64) Vijak za pozicioniranje lasera (podudarnost)  
 (65) Vijak za pričvršćivanje montažne ploče lasera  
 (66) Vijak za pričvršćivanje kucišta lasera
- (67) / Vijci za osnovno namještanje 0° (vertikalni kut  
 (68) / kosog rezanja)  
 (69)  
 (70) Vijak za osnovno namještanje 45° (lijevi vertikalni kut kosog rezanja)  
 (71) Vijak za osnovno namještanje 45° (desni vertikalni kut kosog rezanja)  
 (72) Vijci za namještanje skale za kut kosog rezanja (horizontalni)  
 (73) Vijak za pokazivač kuta (horizontalni)  
 (74) Vijak za namještanje stezne sile stezne ručke za proizvodni kut kosog rezanja (vertikalni)  
 (75) Čičak traka

a) **Prikazan ili opisan pribor ne pripada standardnom opsegu isporuke. Potpuni pribor možete naći u našem programu pribora.**

## Tehnički podaci

Preklopna pila		GCM 12 GDL	GCM 12 GDL	GCM 12 GDL
Kataloški broj		<b>3 601 M23 601</b> <b>3 601 M23 631</b> <b>3 601 M23 671</b>	<b>3 601 M23 661</b>	<b>3 601 M23 6P1</b> <b>3 601 M23 6B.</b>
Nazivna primljena snaga	W	2000	1500	1800
Nazivni napon	V	230–240	110	220–240
Frekvencija	Hz	50/60	50/60	50/60
Broj okretaja u praznom hodu	min <sup>-1</sup>	4000	4000	4000
Ograničenje struje zaleta		●	–	●
Tip lasera	nm	650	650	650
	mW	< 1	< 1	< 1
Klasa lasera		1	1	1
Težina prema EPTA-Procedure 01:2014	kg	32,1	32,1	32,1
Klasa zaštite		□/II	□/II	□/II
<b>Dimenzije za prikladne listove pile</b>				
Promjer lista pile	mm	305	305	305
Debljina osnovnog lista	mm	1,7–2,6	1,7–2,6	1,7–2,6
Maks. širina rezanja	mm	3,2	3,2	3,2
Promjer provrta	mm	30	30	30

Dopuštene dimenzije izradaka (maksimalne/minimalne): (vidi „Dopuštene dimenzije izradaka“, Stranica 401)

## Informacije o buci

Emisijske vrijednosti buke utvrđene sukladno **EN 62841-3-9**.

Razina buke električnog alata prema ocjeni A iznosi obično: razina zvučnog tlaka **93 dB(A)**; razina zvučne snage **106 dB(A)**. Nesigurnost K = **3 dB**.

### Nosite zaštitu za uši!

Emisijska vrijednost buke, koja je navedena u ovim uputama, izmjerena je sukladno normiranom postupku mjerenja te se može koristiti za međusobnu usporedbu električnih alata. Prikladna je i za privremenu procjenu emisije buke.

Navedena emisijska vrijednost buke predstavlja glavne primjene električnog alata. Ako se ustvari električni alat koristi za druge primjene s radnim alatima koji odstupaju od navedenih ili se nedovoljno održavaju, emisijska vrijednost buke može odstupati. To može znatno povećati emisije buke tijekom cjelokupnog radnog vijeka.

Za točnu procjenu emisija buke trebaju se uzeti u obzir i vremena, tijekom kojih je alat bio isključen ili je radio, ali se zapravo nije koristio. To može znatno smanjiti emisije buke tijekom cjelokupnog radnog vijeka.

## Montaža

- ▶ **Izbjegavajte nehotično pokretanje električnog alata.** Tijekom montaže i kod svih radova na električnom alatu, mrežni utikač se ne smije priključiti na električno napajanje.

### Opseg isporuke



Pridržavajte se prikaza opsega isporuke na početku uputa za uporabu.

Prije prvog puštanja električnog alata u rad provjerite jesu li isporučeni svi dolje navedeni dijelovi:

- Preklopna pila s montiranim listom pile (40)
- Ručica za fiksiranje (11)
- Šesterokutni ključ (17)
- Šesterokutni ključ (18)
- Vijčana stega (19)

**Napomena:** Provjerite ima li oštećenja na električnom alatu. Prije daljnje uporabe električnog alata morate pažljivo provjeriti zaštitne naprave ili lagano oštećene dijelove funkcioniraju li besprijekorno i ispravno. Provjerite rade li pokretni dijelovi besprijekorno i nisu li zaglavljivi odnosno oštećeni. Svi dijelovi moraju biti pravilno montirani i ispunjavati sve uvjete kako bi se osigurao besprijekoran rad. Oštećene zaštitne naprave i dijelovi moraju se stručno popraviti ili zamijeniti u ovlaštenoj servisnoj radionici.

### Potreban alat dodatno uz opseg isporuke:

- Križni odvijač
- Viličasti ključ (veličina: 8 mm)
- Okasti, viličasti ili nasadni ključ (veličina: 10 mm i 17 mm)

### Montaža pojedinačnih dijelova

- Sve isporučene dijelove oprezno izvadite iz njihove ambalaže.
- Uklonite sav ambalažni materijal s električnog alata i isporučenog pribora.

### Montaža ručice za fiksiranje (vidjeti sliku a)

- Uvrnite ručicu za fiksiranje (11) u odgovarajući provrt iznad poluge (12).
- ▶ Uvijek prije piljenja **stegnite ručicu za fiksiranje (11)**. List pile bi se inače mogao saviti u izratku.

### Stacionarna ili fleksibilna montaža

- ▶ **Kako bi se osiguralo sigurno rukovanje, električni alat morate prije uporabe montirati na ravnu i stabilnu radnu površinu (npr. radni stol).**

### Montaža na radnu površinu (vidjeti sliku b1)

- Pričvrstite električni alat s prikladnim vijčanim spojem na radnu površinu. Za to služe provrti (8).

iii

- Stegnite noge električnog alata uobičajenim vijčanim stegama na radnu površinu.

### Montaža na Bosch radni stol (vidjeti sliku b2)

(GTA 2500 W, GTA 3700, GTA 3800)

Bosch GTA radni stolovi omogućuju držanje električnog alata na svakoj podlozi pomoću nogu podesivih po visini. Nasloni za izradak na radnom stolu služe za oslanjanje dugačkih izradaka.

- ▶ **Pročitajte sva upozorenja i upute priložene uz radni stol.** Propusti do kojih može doći uslijed nepridržavanja upozorenja i uputa mogu uzrokovati električni udar, požar i/ili teške ozljede.
- ▶ **Prije montaže električnog alata ispravno montirajte radni stol.** Besprijekorna montaža je važna kako bi se izbjegla opasnost od urušavanja.
- Električni alat montirajte na radni stol u transportnom položaju.

### Usisavanje prašine/strugotina

Prašina od materijala kao što su premazi sa sadržajem olova, neke vrste drva, mineralnih materijala i metala, može biti štetna za zdravlje. Dodirivanje ili udisanje prašine može uzrokovati alergijske reakcije i/ili bolesti dišnih puteva korisnika električnog alata ili osoba koje se nalaze u blizini. Određena vrsta prašine, kao što je npr. prašina od hrastovine ili bukve, smatra se kancerogenom, posebno u kombinaciji s dodatnim tvarima za obradu drva (kromat, zaštitna sredstva za drvo). Materijal, koji sadrži azbest, smiju obrađivati samo stručne osobe.

- Po mogućnosti koristite uređaj za usisavanje prašine prikladan za materijal.
- Pobrinite se za dobro prozračivanje radnoga mjesta.
- Preporučuje se nošenje zaštitne maske s klasom filtra P2. Poštujte važeće propise u vašoj zemlji za materijale koje ćete obrađivati.

### ▶ Izbjegavajte nakupljanje prašine na radnom mjestu.

Prašina se može lako zapaliti.

Usisavanje prašine/strugotine može biti začepljeno prašinom, strugotinom ili odlomljenim komadićima izratka.

- Isključite električni alat i izvucite mrežni utikač iz utičnice.
- Pričekajte da se list pile potpuno zaustavi.
- Ustanovite uzrok začepljenja i otklonite ga.

### Vanjsko usisavanje

Za usisavanje možete na usisni adapter (24) priključiti i crijevo usisavača (Ø 35 mm).

- Spojite crijevo usisavača s usisnim adapterom (24).

Usisavač mora biti prikladan za obrađivani materijal.

Kod usisavanja suhe prašine ili prašine koja je posebno opasna za zdravlje i kancerogena, treba koristiti specijalni usisavač.

### Čišćenje usisnog adaptera

Za osiguranje optimalnog usisavanja treba redovito čistiti usisni adapter (24).

- Odvojite usisni adapter **(24)** uz okretanje od izbacivača strugotine **(23)**.
- Uklonite odlomljene komadiće izratka i strugotine.
- Pritisnite usisni adapter, ponovno uz okretanje na izbacivač strugotine, sve dok se ne uglati iznad prstena za držanje izbacivača strugotine.

### Zamjena lista pile (vidjeti sliku c1–c4)

► **Prije svih radova na električnom alatu izvucite mrežni utikač iz utičnice.**

► **Kod montaže lista pile nosite zaštitne rukavice.** Kod dodirivanja lista pile postoji opasnost od ozljeda.

Koristite samo listove pile čiji je maksimalno dopušteni broj okretaja veći od broja okretaja u praznom hodu.

Koristite samo listove pile koji odgovaraju karakterističnim podacima navedenim u ovim uputama za uporabu i koji su ispitani prema EN 847-1 i odgovarajuće označeni.

Koristite samo listove pile koje je preporučio proizvođač ovog električnog alata i koji su prikladni za obrađivani materijal. To sprječava pregrijavanje zubaca pile prilikom piljenja.

#### Demontaža lista pile

- Stavite električni alat u radni položaj.
- Rukom odvrnite vijak za fiksiranje **(42)** sve dok se polužje **(43)** ne oslobodi.
- Otpustite vijak za pričvršćivanje **(44)** (za cca. 2 okretaja) šesterokutnim ključem **(4 mm)** **(17)**. Nemojte odvrnuti vijak do kraja.
- Otpustite vijak za pričvršćivanje **(45)** (za cca. 6 okretaja) šesterokutnim ključem **(4 mm)** **(17)**. Nemojte odvrnuti vijak do kraja.
- Odvojite pokrovnu ploču **(46)** od vijka za pričvršćivanje **(45)** prema naprijed i dolje.
- Zakrenite njišući štitičnik **(4)** prema natrag i držite ga u ovom položaju.
- Objesite polužje **(43)** s provrtom iznad vijka za pričvršćivanje **(45)**. Time će se njišući štitičnik držati u otvorenom položaju.
- Okrenite šesterokutni vijak **(48)** šesterokutnim ključem (mm) **(17)** i istovremeno pritisnite blokadu vretena **(47)** dok se ne uglati.
- Držite pritisnutu blokadu vretena **(47)** i odvrnite šesterokutni vijak **(48)** u smjeru kazaljke na satu (lijevi navoj!).
- Skinite steznu prirubnicu **(49)**.
- Skinite list pile **(40)**.

#### Montaža lista pile

► **Kod montaže pazite da se smjer rezanja zubaca (smjer strelice na listu pile) podudara sa smjerom strelice na štitičniku!**

Ako je potrebno, prije montaže očistite sve dijelove koji će se montirati.

- Stavite novi list pile na unutarnju steznu prirubnicu **(50)**.

- Stavite steznu prirubnicu **(49)** i šesterokutni vijak **(48)**. Pritisnite blokadu vretena **(47)** dok se ne uglati i stegnite šesterokutni vijak u smjeru suprotnom od kazaljke na satu.
- Odvojite polužje **(43)** od vijka za pričvršćivanje **(45)** i ponovno pomaknite njišući štitičnik **(4)** prema dolje.
- Ponovno uvucite pokrovnu ploču **(46)** ispod vijka za pričvršćivanje **(45)**.
- Ponovno pritegnite vijke za pričvršćivanje **(45)** i **(44)**.
- Pomaknite polužje **(43)** u njegov prvotni položaj i rukom ponovno pritegnite vijak za fiksiranje **(42)**.

## Rad

► **Prije svih radova na električnom alatu izvucite mrežni utikač iz utičnice.**

### Transportni osigurač (vidjeti sliku A)

Transportni osigurač **(31)** omogućuje vam lakše rukovanje električnim alatom pri transportu do različitih mjesta primjene.

#### Uklanjanje osiguranja električnog alata (radni položaj)

- Pritisnite klizni krak **(28)** na ručki **(1)** malo prema dolje za rasterećenje transportnog osigurača **(31)**.
- Povucite transportni osigurač **(31)** do kraja prema van.
- Polako vodite klizni krak **(28)** prema gore.

#### Osiguranje električnog alata (transportni položaj)

- Pomaknite klizni krak **(28)** do kraja prema natrag i osigurajte ga u tom položaju.
- Vodite klizni krak toliko prema dolje sve dok se transportni osigurač **(31)** ne može do kraja pritisnuti prema natrag.

Ostale napomene: (vidi „Transport (vidjeti sliku Z)“, Stranica 404)

### Blokiranje kliznog kraka

Klizni mehanizam kliznog kraka **(28)** može se blokirati pomoću stezne poluge **(25)**. Pritom su moguća dva položaja kliznog kraka:

- Klizni krak pomaknut do kraja prema natrag (za odrezivanje)
- Klizni krak povučen do kraja prema naprijed (za kompaktni transportni položaj)

#### Deblokiranje kliznog kraka (vidjeti sliku B1)

Nakon deblokiranja kliznog kraka **(28)** kompletni klizni mehanizam je spreman za primjenu.

- Pritisnite steznu polugu **(25)** do graničnika prema dolje.
- Stezni klin stezne poluge oslobađa oba donja dijela zgloba kliznog kraka.

#### Osiguranje kliznog kraka (vidjeti sliku B2)

Klizni krak pomaknut do kraja prema natrag:

- Pomaknite klizni krak **(28)** do graničnika prema natrag.

- Oba gornja dijela zgloba kliznog kraka sada su u uspravnom položaju i zatvorena.
- Povucite steznu polugu **(25)** prema gore sve dok se stezni klin ne pozicionira između oba donja dijela zgloba kliznog kraka.
- Time će se blokirati do kraja prema natrag pomaknut klizni krak **(28)**.

Klizni krak povučen do kraja prema naprijed:

- Povucite klizni krak **(28)** do graničnika prema naprijed.
- Klizni mehanizam je sada kompletno izvучen.
- Povucite steznu polugu **(25)** prema gore sve dok se stezni klin ne pozicionira između oba donja dijela zgloba kliznog kraka.
- Time će se blokirati do kraja prema naprijed povučen klizni krak **(28)**.

Kod piljenja horizontalnih i/ili vertikalnih kutova kosog rezanja morate ovisno o smjeru rezanja izvuci prema van odn. sasvim skinuti lijevu ili desnu podesivu graničnu vodilicu **(5)**.

Vertikalni kut kosog rezanja	Horizontalni kut kosog rezanja	
0°–47° (lijevo)	≤ 44° (desno/lijevo)	– <b>Otpustite vijak za fiksiranje (52).</b> – Lijevu podesivu graničnu vodilicu <b>(5)</b> izvucite skroz prema van.
0°–47° (lijevo)	≥ 45° (desno/lijevo)	– <b>Otpustite vijak za fiksiranje (52).</b> – Lijevu podesivu graničnu vodilicu <b>(5)</b> izvucite skroz prema van. – Podesivu graničnu vodilicu podignite prema gore. – <b>Izvadite vijak za fiksiranje (52).</b>
0°–47° (desno)	≤ 44° (desno/lijevo)	– <b>Otpustite vijak za fiksiranje (52).</b> – Desnu podesivu graničnu vodilicu <b>(5)</b> izvucite skroz prema van.
0°–47° (desno)	≥ 45° (desno/lijevo)	– Podesivu graničnu vodilicu podignite prema gore.

### Namještanje prigušenja kliznog kraka (vidjeti sliku F)

Klizni mehanizam kliznog kraka **(28)** je tvornički namješten i nije prigušen kod isporuke električnog alata.

Prigušenje kliznog mehanizma možete individualno namjestiti na prigušivaču **(53)**:

tvrd – kontrolirana radna gibanja;

meko – brzi rezovi pilom.

- Oba vijka za namještanje **(54)** otpustite šesterokutnim ključem **(4 mm) (17)** za **mekše** prigušenje
- *ili*
- oba vijka za namještanje **(54)** stegnite za **tvrd**e prigušenje.

### Pričvršćivanje izratka (vidjeti sliku G)

Za osiguranje optimalne radne sigurnosti uvijek morate stegnuti izradak.

Ne obrađujte izratke koji su premali za stezanje.

- Pritisnite izradak prema graničnim vodilicama **(6)** i **(5)**.
- Utaknite isporučenu vijčanu stegu **(19)** u jedan od za to predviđenih provrta **(55)**.
- Otpustite krilni vijak i prilagodite vijčanu stegu izratku. Ponovno stegnite krilni vijak.
- Stegnite navojnu šipku **(57)** i time fiksirate izradak.

### Priprema za rad

#### Produženje stola za piljenje (vidjeti sliku C)

Dugački izradci moraju biti podloženi ili poduprti na slobodnom kraju.

Stol za piljenje može se povećati pomoću produžetaka stola za piljenje **(7)** ulijevo i udesno.

- Steznu polugu **(51)** preklopite prema unutra.
- Povucite produžetak stola za piljenje **(7)** do željene dužine prema van (maksimalno 250 mm).
- Za fiksiranje produžetka stola za piljenje ponovno pritisnite steznu polugu **(51)** prema van.

#### Pomicanje granične vodilice (vidjeti slike D–E)

### Otpuštanje izratka

- Za otpuštanje vijčane stege okrenite navojnu šipku **(57)** u smjeru suprotnom od kazaljke na satu.

### Namještanje horizontalnog i vertikalnog kuta kosog rezanja

Kako bi se postigli precizni rezovi, nakon intenzivne uporabe morate provjeriti osnovne postavke električnog alata i po potrebi ih namjestiti.

Za to je potrebno iskustvo i odgovarajući specijalni alat.

Bosch servis će ove radove izvesti brzo i pouzdano.

#### ► Uvijek prije piljenja stegnite ručicu za fiksiranje **(11)**.

List pile bi se inače mogao saviti u izratku.

### Namještanje horizontalnog kuta kosog rezanja

#### Namještanje horizontalnog standardnog kuta kosog rezanja (vidjeti sliku H)

Za brzo i precizno namještanje često korištenih horizontalnih kutova kosog rezanja na stolu za piljenje su predviđeni zarezi **(15)**:

lijevo	desno
0°	
45°; 31,6°; 22,5°; 15°	15°; 22,5°; 31,6°; 45°; 60°

- Otpustite ručicu za fiksiranje **(11)** ako je pritegnuta.
- Povucite polugu **(12)** i okrenite stol za piljenje **(38)** do željenog zarez a ulijevo ili udesno.
- Ponovno otpustite polugu. Poluga se mora osjetno uglaviti u zarez.
- Ponovno pritegnite ručicu za fiksiranje **(11)**.

#### Namještanje proizvoljnog horizontalnog kuta kosog rezanja (vidjeti sliku L)

Horizontalni kut kosog rezanja može se namjestiti u području od 52° (lijeva strana) do 60° (desna strana).

- Otpustite ručicu za fiksiranje **(11)** ako je pritegnuta.
- Povucite polugu **(12)** i istovremeno pritisnite kopču za fiksiranje **(10)** dok se ne uglavi u za to predviđeni utor. Na taj način će se stol za piljenje moći slobodno pomicati.
- Okrećite stol za piljenje **(38)** na ručici za fiksiranje ulijevo ili udesno sve dok pokazivač kuta **(58)** ne pokaže željeni horizontalni kut kosog rezanja.
- Ponovno pritegnite ručicu za fiksiranje **(11)**.
- Za ponovno otpuštanje poluge **(12)** (za namještanje horizontalnih standardnih kutova kosog rezanja) povucite polugu prema gore.
- Kopča za fiksiranje **(10)** vraća se u svoj prvobitni položaj i poluga **(12)** se ponovno može uglaviti u zarez **(15)**.

#### Namještanje vertikalnog kuta kosog rezanja

Vertikalni kut kosog rezanja može se namjestiti u području od 47° (lijeva strana) do 47° (desna strana).

Za brzo i precizno namještanje često korištenih vertikalnih kutova kosog rezanja predviđeni su graničnici za kutove 0°, 22,5°, 45° i 47°.

#### Namještanje lijevog područja vertikalnog kuta kosog rezanja (45° do 0°)

L

- Lijevu podesivu graničnu vodilicu **(5)** izvucite skroz prema van.
- Otpustite steznu ručku **(13)**.
- Zakrećite klizni krak **(28)** na ručki **(1)** ulijevo sve dok pokazivač kuta **(33)** ne pokaže željeni vertikalni kut kosog rezanja.
- Držite klizni krak **(28)** u ovom položaju i ponovno stegnite steznu ručku **(13)**.
- Stezna sila stezne ručke mora sigurno držati položaj kliznog kraka kod svakog proizvoljnog vertikalnog kuta kosog rezanja.

#### Namještanje desnog područja vertikalnog kuta kosog rezanja (0° do 45°) (vidjeti sliku J)

45° R

- Desnu podesivu graničnu vodilicu **(5)** izvucite skroz prema van.
- Otpustite steznu ručku **(13)**.
- Nagnite klizni krak **(28)** na ručki **(1)** iz položaja 0° lagano ulijevo i okrećite okretni gumb **(39)** sve dok se ne pokaže željeno područje vertikalnog kuta kosog rezanja.

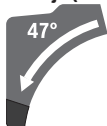
- Zakrećite klizni krak **(28)** na ručki **(1)** udesno sve dok pokazivač kuta **(21)** ne pokaže željeni kut kosog rezanja.
- Držite klizni krak **(28)** u ovom položaju i ponovno stegnite steznu ručku **(13)**.
- Stezna sila stezne ručke mora sigurno držati položaj kliznog kraka kod svakog proizvoljnog vertikalnog kuta kosog rezanja.

#### Namještanje vertikalnog standardnog kuta kosog rezanja 0°

Kako bi se vertikalni standardni kut kosog rezanja 0° mogao ponovno lako namjestiti, okretni gumb **(39)** će uskočiti u lijevo područje vertikalnog kuta kosog rezanja.

- Zakrenite klizni krak **(28)** s desne strane preko položaja 0°.

#### Namještanje čitavog područja vertikalnog kuta kosog rezanja (-47° do +47°)



- Obj e podesive granične vodilice **(5)** izvucite skroz prema van.
- Otpustite steznu ručku **(13)**.
- Nagnite klizni krak **(28)** na ručki **(1)** iz položaja 0° lagano ulijevo i okrećite okretni gumb **(39)** sve dok se ne pokaže željeno područje vertikalnog kuta kosog rezanja.
- Zakrećite klizni krak **(28)** na ručki **(1)** ulijevo ili udesno sve dok pokazivač kuta **(33)** ili **(21)** ne pokaže željeni vertikalni kut kosog rezanja.
- Držite klizni krak **(28)** u ovom položaju i ponovno stegnite steznu ručku **(13)**.
- Stezna sila stezne ručke mora sigurno držati položaj kliznog kraka kod svakog proizvoljnog vertikalnog kuta kosog rezanja.

#### Namještanje vertikalnog standardnog kuta kosog rezanja 22,5° (vidjeti sliku K)

Gumb za namještanje **(34)** povucite do kraja prema van i okrenite ga za 90°. Zatim zakrećite klizni krak **(28)** na ručki **(1)** sve dok se klizni krak čujno ne uglavi.

#### Puštanje u rad

##### Uključivanje (vidjeti sliku L)

- Za uključivanje električnog alata pomaknite najprije blokadu uključivanja **(2)** do sredine i potom pritisnite prekidač za uključivanje/isključivanje **(59)** i držite pritisnut.

**Napomena:** Iz sigurnosnih razloga ne može se blokirati prekidač za uključivanje/isključivanje **(59)**, nego tijekom rada mora stalno ostati pritisnut.

##### Isključivanje

- Za isključivanje otpustite prekidač za uključivanje/isključivanje **(59)**.



### Ograničenje struje zaleta

Elektroničko ograničenje struje zaleta ograničava snagu pri uključivanju električnog alata i omogućuje rad s priključkom na osiguraču od 16 A.

**Napomena:** Ako se električni alat odmah nakon uključivanja pokreće s punim brojem okretaja, znači da je neispravno ograničenje struje zaleta ili zaštita od ponovnog pokretanja. Električni alat se mora odmah poslati u servis.

### Upute za rad

#### Opće upute za piljenje

- ▶ Prije piljenja uvijek **pritegnite ručicu za fiksiranje (11) i steznu ručicu (13)**. List pile bi se inače mogao saviti u izratku.
- ▶ Prije piljenja uvijek **pritegnite ručicu za fiksiranje (11) i steznu polugu**. List pile bi se inače mogao saviti u izratku.
- ▶ **Kod svih rezova morate najprije osigurati da list pile niti u jednom trenutku ne može dodirnuti graničnu vodilicu, vijčane stegne ili ostale dijelove alata. Uklonite eventualno montirane pomoćne graničnike ili ih prilagodite na odgovarajući način.**

Zaštite list pile od udaraca. List pile ne izlažite bočnom pritisku.

Pilite samo izratke koji su dopušteni kod namjenske uporabe.

Ne obrađujte izdužene izratke. Izradak uvijek mora imati ravan rub za nalijeganje na graničnu vodilicu.

Dugački i teški izradci moraju biti podloženi ili poduprti na slobodnom kraju.

Uvjerite se da njišući štitnik propisno radi i da se može slobodno pomicati. Prilikom vođenja kraka alata prema dolje

njišući štitnik se mora otvoriti. Prilikom vođenja kraka alata prema gore njišući štitnik se mora ponovno zatvoriti iznad lista pile i blokirati se u najvišem položaju kraka alata.

#### Označavanje linije rezanja (vidjeti sliku M)

Dvije laserske zrake pokazuju vam širinu rezanja lista pile. Na taj način možete izradak pozicionirati za točno rezanje bez otvaranja njišućeg štitnika.

- Laserske zrake uključite prekidačem **(60)**.
- Izravnajte vašu oznaku na izratku između dvije linije lasera.

**Napomena:** Prije rezanja provjerite prikazuje li se ispravno širina rezanja Namještanje lasera. Laserske zrake mogu se pomaknuti npr. zbog vibracija kod intenzivne uporabe.

#### Položaj korisnika (vidjeti sliku N)

- ▶ **Nemojte stajati u liniji s listom pile ispred električnog alata, nego uvijek bočno pomaknuti od lista pile.** Time je vaše tijelo zaštićeno od mogućeg povratnog udarca.
- Šake, prste i ruke držite dalje rotirajućeg lista pile.
- Ne prelazite rukama ispred kliznog kraka **(28)**.

#### Zamjena uložnih ploča (vidjeti sliku O)

Crvene uložne ploče **(9)** mogu se istrošiti nakon dulje uporabe električnog alata.

Zamijenite neispravne uložne ploče.

- Stavite električni alat u radni položaj.
- Vijke **(61)** odvijte šesterokutnim ključem (4 mm) **(17)** i izvadite stare uložne ploče.
- Umetnite novu desnu uložnu ploču.
- Uložnu ploču stegnite vijcima **(61)** po mogućnosti što dalje udesno tako da po čitavoj dužini mogućeg vučnog pomicanja list pile ne dođe u dodir s uložnom pločom.
- Ponovite radne korake i za novu lijevu uložnu ploču.

### Dopuštene dimenzije izradaka

Maksimalni izradci:

Horizontalni kut kosog rezanja	Vertikalni kut kosog rezanja	Visina x širina [mm]	
		Izradak na graničnoj vodilici	Izradak na odstojnom graničniku (pribor)
0°	0°	104 x 341	110 x 240
45°	0°	104 x 240	110 x 110
0°	45° (lijevo)	51 x 341	51 x 295
0°	45° (desno)	38 x 341	38 x 295
45°	45° (lijevo)	51 x 240	51 x 200
45°	45° (desno)	38 x 240	38 x 200

**Minimalni** izradci (= svi izradci koji se mogu stegnuti isporučenom vijčanom stegom **(19)** lijevo ili desno od lista pile): 160 x 335 mm (duljina x širina)

**Maksimalna dubina rezanja (0°/0°):** 104 mm

### Piljenje

#### Piljenje bez vučnog gibanja (odrezivanje) (vidjeti sliku P)

- Pomaknite klizni krak **(28)** do kraja prema natrag i osigurajte ga u tom položaju.

Uvjerite se da je graničnik dubine **(30)** pritisnut do kraja prema unutra i da vijak za podešavanje **(29)** kod pomicanja kliznog kraka ulazi kroz otvor bez dodirivanja graničnika dubine.

- Stegnite izradak prema dimenzijama.

- Po potrebi namjestite željeni kut kosog rezanja (horizontalni i/ili vertikalni).
- Uključite električni alat.
- Polako vodite klizni krak (28) s ručkom (1) prema dolje.
- Prореžite izradak jednoličnim pomakom.
- Isključite električni alat i pričekajte da se list pile potpuno zaustavi.
- Polako vodite klizni krak (28) prema gore.

#### Piljenje s vučnim gibanjem (vidjeti sliku Q)

► **Ručku čvrsto držite prije uključivanja i tijekom čitavog postupka piljenja. Tijekom piljenja izvodite kontrolirano gibanje s kliznim krakom.** Trenutak nepažnje može dovesti do izuzetno lakog gibanja kliznog kraka i do teških ozljeda.

- Deblokirajte klizni krak. (28) Izvlačenjem i povlačenjem kliznog kraka (28) prema natrag provjerite je li kompletni klizni mehanizam spreman za primjenu.
- Stegnite izradak prema dimenzijama.
- Po potrebi namjestite željeni kut kosog rezanja (horizontalni i/ili vertikalni).
- Klizni krak (28) s ručkom (1) odmaknite toliko od granične vodilice (6) da se list pile nađe ispred izratka.
- Uključite električni alat.
- Polako vodite klizni krak (28) s ručkom (1) prema dolje.
- Sada pritisnite klizni krak s(28) u smjeru granične vodilice (6) i jednoličnim pomakom pilite izradak.
- Isključite električni alat i pričekajte da se list pile potpuno zaustavi.
- Polako vodite klizni krak (28) prema gore.

#### Piljenje izradaka jednake dužine (vidjeti sliku R)

Za jednostavno piljenje izradaka jednake dužine možete koristiti graničnik dužine (36) (pribor).

Graničnik dužine možete montirati na obje strane produžetka stola za piljenje (7).

- Otpustite vijak za fiksiranje (35) i pomaknite graničnik dužine (36) preko steznog vijka (62).
- Ponovno stegnite vijak za fiksiranje (35).
- Namjestite produžetak stola za piljenje (7) na željenu dužinu.

#### Namještanje graničnika dubine (piljenje utora) (vidjeti sliku S)

Graničnik dubine mora se podesiti ako pilite utor ili želite koristiti odstojni graničnik.

- Zakrenite graničnik dubine (30) prema van.
- Zakrenite klizni krak (28) na ručki (1) u željeni položaj.
- Okrećite vijak za podešavanje (29) sve dok završetak vijka ne dodirne graničnik dubine (30).
- Polako vodite klizni krak (28) prema gore.

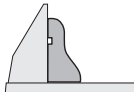
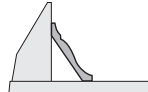
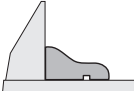
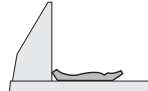
#### Posebni izradci

Kod piljenja savijenih ili okruglih izradaka morate ih posebno osigurati od klizanja. Na liniji rezanja ne smije nastati nikakav raspor između izratka, granične vodilice i stola za piljenje.

Ako je potrebno, trebete izraditi specijalne držače.

#### Obrada profilnih letvica

Profilne letvice možete obrađivati na dva različita načina:

Pozicioniranje izratka	Podna letvica	Stropna letvica
– postavljena prema graničnoj vodilici		
– ravno položena na stol za piljenje		

Osim toga, ovisno o širini profilne letvice, rezove možete izvoditi sa ili bez vučnog pomicanja.

Uvijek najprije izvršite probu s namještenim kutom kosog rezanja (horizontalnim i/ili vertikalnim) na otpadnom drvu.

#### Provjera i namještanje osnovnih postavki

Kako bi se postigli precizni rezovi, nakon intenzivne uporabe morate provjeriti osnovne postavke električnog alata i po potrebi ih namjestiti.

Za to je potrebno iskustvo i odgovarajući specijalni alat. Bosch servis će ove radove izvesti brzo i pouzdano.

#### Namještanje lasera

**Napomena:** Za ispitivanje funkcije lasera električni alat mora biti priključen na električno napajanje.

► **Tijekom namještanja lasera (npr. kod pomicanja kraka alata) nikada ne pritišćite prekidač za uključivanje/isključivanje.** Nehotično pokretanje električnog alata može rezultirati ozljedama.

- Stavite električni alat u radni položaj.
- Okrenite stol za piljenje (38) sve do zarez (15) za 0°. Poluga (12) se mora osjetno uglaviti u zarez.

#### Provjera (vidjeti sliku T1)

- Ucrtajte ravnu liniju rezanja na izratku.
- Polako vodite klizni krak (28) s ručkom (1) prema dolje.
- Izravnajte izradak tako da se zupci lista pile podudaraju s linijom rezanja.
- Izradak čvrsto držite u ovom položaju i klizni krak ponovno pomičite polako prema gore.
- Čvrsto stegnite izradak.
- Laserske zrake uključite prekidačem (60).

Laserske zrake moraju se po čitavoj dužini lijevo ili desno nalaziti na istom razmaku od označene linije rezanja na izratku i kada se klizni krak pomiče prema dolje.

#### Skidanje kape za zaštitu od lasera (vidjeti sliku T2)

- Otpustite dva vijka (63) kape za zaštitu od lasera (27) šesterokutnim ključem (4 mm) (17).

**Napomena:** Kako bi se dosegao prednji vijak kape za zaštitu od lasera, klizni krak morate malo zakrenuti prema dolje sve dok se šesterokutni ključ ne može utaknuti kroz proreze njišućeg štitnika.

**Namještanje podudarnosti (vidjeti sliku T3)**

- Skinite kapu za zaštitu od lasera (27).

**1. Namještanje desne laserske zrake:**

- Okrećite stražnji vijak za namještanje (64) šesterokutnim ključem (18) sve dok desna laserska zraka po čitavoj dužini ne bude paralelna s označenom linijom rezanja na izratku.

Pritom se pomiče i lijeva laserska zraka.

Jednim okretom u smjeru suprotnom od kazaljke na satu, laserska zraka se pomiče s lijeva na desno, a jednim okretom u smjeru kazaljke na satu, laserska zraka se pomiče s desna na lijevo.

**2. Namještanje lijeve laserske zrake:**

- Okrećite prednji vijak za namještanje (64) šesterokutnim ključem (18) sve dok lijeva laserska zraka ne bude na istom razmaku od označene linije rezanja na izratku kao i desna laserska zraka.

Jednim okretom u smjeru suprotnom od kazaljke na satu, laserska zraka se pomiče s lijeva na desno, a jednim okretom u smjeru kazaljke na satu, laserska zraka se pomiče s desna na lijevo.

- Ponovno pričvrstite kapu za zaštitu od lasera (27).

**Namještanje paralelnosti (vidjeti sliku T4)**

- Skinite kapu za zaštitu od lasera (27).
- Otpustite vijak za pričvršćivanje (65) (za cca. 1–2 okretaja) šesterokutnim ključem (18). Nemojte odvrnuti vijak do kraja.
- Pomičite montažnu ploču lasera udesno ili ulijevo sve dok laserske zrake po čitavoj dužini ne budu paralelne s označenom linijom rezanja na izratku.
- Montažnu ploču lasera držite u ovom položaju i ponovno stegnite vijak za pričvršćivanje (65).
- Nakon namještanja ponovno provjerite podudarnost s linijom rezanja. Eventualno izravajte laserske zrake vijcima za namještanje (64).
- Ponovno pričvrstite kapu za zaštitu od lasera (27).

**Namještanje bočnog odstupanja kod pomicanja kliznog kraka (vidjeti sliku T5)**

- Skinite kapu za zaštitu od lasera (27).
- Otpustite oba vijka za pričvršćivanje (66) (za cca. 1–2 okretaja) šesterokutnim ključem (18). Nemojte odvrnuti vijke do kraja.
- Pomičite kućište lasera udesno ili ulijevo sve dok laserske zrake kod gibanja kliznog kraka prema dolje više ne odstupaju bočno.
- Nakon namještanja ponovno provjerite podudarnost s linijom rezanja. Eventualno izravajte laserske zrake vijcima za namještanje (64).
- Kućište lasera držite u ovom položaju i ponovno stegnite vijke za pričvršćivanje (66).
- Ponovno pričvrstite kapu za zaštitu od lasera (27).

**Namještanje vertikalnog standardnog kuta kosog rezanja 0°**

- Stavite električni alat u transportni položaj.

- Okrenite stol za piljenje (38) sve do zarez (15) za 0°.

Poluga (12) se mora osjetno uglatiti u zarez.

**Provjera (vidjeti sliku U1)**

- Namjestite kutomjer na 90° i stavite ga na stol za piljenje (38).

Krak kutomjera mora se podudarati s listom pile (40) po čitavoj dužini.

**Namještanje (vidjeti sliku U2)**

- Otpustite steznu ručku (13).
- Otpustite oba vijka za namještanje (67) (najmanje 1 okretaj) nasadnim ključem (10 mm).
- Otpustite vijak za namještanje (69) (za cca. 3 okretaja) šesterokutnim ključem (4 mm) (17).
- Vijak za namještanje (68) uvrnite ili odvrnite šesterokutnim ključem (4 mm) (17) toliko dok se krak kutomjera po čitavoj dužini ne poklopi s listom pile.
- Ponovno stegnite steznu ručku (13). Nakon toga najprije stegnite vijak za namještanje (69) i ponovno stegnite vijke za namještanje (67).

Ako pokazivači kuta (33) i (21) nakon namještanja nisu u liniji s oznakom 0° na skali (32), vijke za pričvršćivanje pokazivača kuta opustite križnim odvijačem i izravajte pokazivač kuta uzduž oznake 0°.

**Namještanje vertikalnog standardnog kuta kosog rezanja 45° (lijevo)**

- Stavite električni alat u radni položaj.
  - Okrenite stol za piljenje (38) sve do zarez (15) za 0°.
- Poluga (12) se mora osjetno uglatiti u zarez.
- Lijevo podesivu graničnu vodilicu (5) izvucite skroz prema van.
  - Otpustite steznu ručku (13) i zakrenite klizni krak na ručki (1) do graničnika ulijevo (45°).

**Provjera (vidjeti sliku V1)**

- Namjestite kutomjer na 45° i stavite ga na stol za piljenje (38).

Krak kutomjera mora se podudarati s listom pile (40) po čitavoj dužini.

**Namještanje (vidjeti sliku V2)**

- Vijak za namještanje (70) uvrnite ili odvrnite viličastim ključem (8 mm) toliko dok se krak kutomjera po čitavoj dužini ne poklopi s listom pile.
- Ponovno stegnite steznu ručku (13).

Ako pokazivači kuta (33) i (21) nakon namještanja nisu u liniji s oznakom 45° na skali (32), najprije provjerite još jednom namještanje 0° za vertikalni kut kosog rezanja i pokazivač kuta. Zatim ponovite namještanje vertikalnog kuta kosog rezanja 45°.

**Namještanje vertikalnog standardnog kuta kosog rezanja 45° (desno)**

- Stavite električni alat u radni položaj.
  - Okrenite stol za piljenje (38) sve do zarez (15) za 0°.
- Poluga (12) se mora osjetno uglatiti u zarez.
- Desnu podesivu graničnu vodilicu (5) izvucite skroz prema van.

- Otpustite steznu ručku **(13)**.
- Nagnite klizni krak na ručki **(1)** iz položaja 0° lagano ulijevo i okrećite okretni gumb **(39)** sve dok se ne pokaže desno područje vertikalnog kuta kosog rezanja.
- Zakrenite klizni krak na ručki **(1)** do graničnika udesno (45°).



#### Provjera (vidjeti sliku W1)

- Namjestite kutomjer na 135° i stavite ga na stol za piljenje **(38)**.

Krak kutomjera mora se podudarati s listom pile **(40)** po čitavoj dužini.

#### Namještanje (vidjeti sliku W2)

- Vijak za namještanje **(71)** uvrnite ili odvrnite viličastim ključem (8 mm) toliko dok se krak kutomjera po čitavoj dužini ne poklopi s listom pile.
- Ponovno stegnite steznu ručku **(13)**.

Ako pokazivači kuta **(33)** i **(21)** nakon namještanja nisu u liniji s oznakom 45° na skali **(32)**, najprije provjerite još jednom namještanje 0° za vertikalni kut kosog rezanja i pokazivač kuta. Zatim ponovite namještanje vertikalnog kuta kosog rezanja 45°.

#### Skala za izravnavanje horizontalnog kuta kosog rezanja

- Stavite električni alat u radni položaj.
- Okrenite stol za piljenje **(38)** sve do zareza **(15)** za 0°. Poluga **(12)** se mora osjetno uglaviti u zarez.

#### Provjera (vidjeti sliku X1)

- Namjestite kutomjer na 90° i položite ga između granične vodilice **(6)** i lista pile **(40)** na stol za piljenje **(38)**.

Krak kutomjera mora se podudarati s listom pile **(40)** po čitavoj dužini.

#### Namještanje (vidjeti sliku X2)

- Otpustite sva četiri vijka za namještanje **(72)** šesterokutnim ključem (4 mm) **(17)** i okrećite stol za piljenje **(38)** zajedno sa skalom **(37)** sve dok se krak kutomjera po čitavoj dužini ne poklopi s listom pile.
- Ponovno stegnite vijke.

Ako pokazivač kuta **(58)** nakon namještanja nije u liniji s oznakom 0° na skali **(37)**, onda pomoću križnog odvijača otpustite vijak **(73)** i izravnajte pokazivač kuta uzduž oznake 0°.

#### Namještanje stezne sile stezne ručke **(13)** (vidjeti sliku Y)

Stezna sila stezne ručke **(13)** može se naknadno namjestiti.

#### Provjera

- Stezna sila stezne ručke mora sigurno držati položaj kliznog kraka kod svakog proizvoljnog vertikalnog kuta kosog rezanja.

#### Namještanje

- Otpustite steznu ručku **(13)**.
- Za smanjenje stezne sile vijak za namještanje **(74)** okrećite nasadnim ključem (17 mm) u smjeru suprotnom od kazaljke na satu ili za povećanje stezne sile ovaj vijak okrećite u smjeru kazaljke na satu.

- Namjestite vertikalni kut kosog rezanja, ponovno stegnite steznu ručku **(13)** i provjerite je li postignuta željena stezna sila.

#### Transport (vidjeti sliku Z)

Prije transporta električnog alata morate izvršiti sljedeće korake:

- Pomaknite klizni krak **(28)** do kraja prema natrag i osigurajte ga u tom položaju.
  - Uvjerite se da je graničnik dubine **(30)** pritisnut do kraja prema unutra i da vijak za podešavanje **(29)** kod pomicanja kliznog kraka ulazi kroz otvor bez dodirivanja graničnika dubine.
  - Vodite klizni krak toliko prema dolje sve dok se transportni osigurač **(31)** ne može do kraja pritisnuti prema natrag
  - Produžetke stola za piljenje **(7)** pomaknite do kraja prema unutra.
  - Namjestite vertikalni kut kosog rezanja od 0° i stegnite steznu ručku **(13)**.
  - Stol za piljenje **(38)** okrenite do graničnika ulijevo i stegnite ručicu za fiksiranje **(11)**.
  - Spojite mrežni kabel čičak trakom **(75)**.
  - Uklonite sve dijelove pribora koji se ne mogu čvrsto montirati na električni alat.
  - Nekorištene listove pile prije transporta po mogućnosti spremite u zatvoreni spremnik.
  - Za transport zahvatite u udubljenja za držanje **(16)** bočno na stolu za piljenje.
- **Za transport električnog alata koristite samo transportne naprave, a nikada zaštitne naprave, klizni krak ili ručku .**

## Održavanje i servisiranje

### Održavanje i čišćenje

- **Prije svih radova na električnom alatu izvucite mrežni utikač iz utičnice.**
- **Električni alat i otvore za hlađenje održavajte čistima kako bi se moglo dobro i sigurno raditi.**

Ako je potrebna zamjena priključnog kabela, tada je treba provesti u **Bosch** servisu ili u ovlaštenom servisu za **Bosch** električne alate kako bi se izbjeglo ugrožavanje sigurnosti. Njišući štitnik mora se uvijek moći slobodno pomicati i sam zatvarati. Zbog toga područje oko njišućeg štitnika uvijek držite čistim.

Nakon svakog radnog postupka očistite prašinu i strugotine puhanjem komprimiranim zrakom ili kistom.

- Redovito čistite klizni valjčić **(20)** i klizni krak **(28)**.

### Pribor

	Kataloški broj
Vijčana stega	1 609 B06 203
Uložne ploče	1 609 B04 470

	Kataloški broj
Vrećica za prašinu	1 609 B05 010
Usisni adapter	2 607 001 977
Radni stol GTA 2500 W	0 601 B12 100
Radni stol GTA 3800	0 601 B24 000
Usisavač prašine od drva GAS 35 M AFC	0 601 9C3 100

#### Listovi pile za drvo i pločaste materijale, panel ploče i letve

List pile 305 x 30 mm, 60 zubaca	2 608 641 768
----------------------------------	---------------

#### Listovi pile za plastiku i neželjezne metale

List pile 305 x 30 mm, 96 zubaca	2 608 642 099
----------------------------------	---------------

List pile 305 x 30 mm, 96 zubaca	2 608 640 453
----------------------------------	---------------

#### Listovi pile za sve vrste podova od laminata

List pile 305 x 30 mm, 96 zubaca	2 608 642 137
----------------------------------	---------------

### Servisna služba i savjeti o uporabi

Naša servisna služba će odgovoriti na vaša pitanja o popravku i održavanju vašeg proizvoda, kao i o rezervnim dijelovima. Crteže u rastavljenom obliku i informacije o rezervnim dijelovima možete naći i na našoj adresi:

#### www.bosch-pt.com

Tim Bosch savjetnika o uporabi rado će odgovoriti na vaša pitanja o našim proizvodima i njihovom priboru.

U slučaju upita ili naručivanja rezervnih dijelova, molimo vas obavezno navedite 10-znamenasti kataloški broj s tipske pločice proizvoda.

#### Hrvatski

Robert Bosch d.o.o PT/SHR-BSC

Kneza Branimira 22

10040 Zagreb

Tel.: +385 12 958 051

Fax: +385 12 958 050

E-Mail: RBKN-bsc@hr.bosch.com

www.bosch.hr

#### Ostale adrese servisa možete pronaći na:

www.bosch-pt.com/serviceaddresses

### Zbrinjavanje

Električne alate, pribor i ambalažu treba dovesti na ekološki prihvatljivo recikliranje.



Električne alate ne bacajte u kućni otpad!

#### Samo za zemlje EU:

Sukladno europskoj Direktivi 2012/19/EU za električne i elektroničke stare uređaje električni alati, koji više nisu uporabivi, moraju se odvojeno sakupljati i dovesti na ekološki prihvatljivo recikliranje.

U slučaju nepravilnog zbrinjavanja električni i elektronički stari uređaji mogu imati štetne učinke na okoliš i ljudsko zdravlje zbog moguće prisutnosti opasni tvari.

## Eesti

### Ohutusnõuded

#### Üldised ohutusnõuded

**⚠ HOIATUS** Lugege läbi kõik tööriistaga kaasas olevad ohutusnõuded ja juhised ning tutvuge kõigi jooniste ja spetsifikatsioonidega.

Ohutusnõuete ja juhiste eiramise tagajärjeks võib olla elektrilöökk, tulekahju ja/või rasked vigastused.

**Hoidke kõik ohutusnõuded ja juhised edasiseks kasutamiseks hoolikalt alles.**

Ohutusnõuetes sisalduv mõiste "elektriline tööriist" käib nii vooluvõrku ühendatud (juhtmega) elektriliste tööriistade kui ka akutoitega (juhtmeta) elektriliste tööriistade kohta.

#### Ohutusnõuded tööpiirkonnas

► **Hoidke tööpiirkond puhas ja hästi valgustatud.**

Korrasdamata või valgustamata töökoht võib põhjustada õnnetusi.

► **Ärge kasutage elektrilist tööriista plahvatusohtlikus keskkonnas, kus leidub tuleohtlikke vedelikke, gaase või tolmu.** Elektrilistest tööriistadest lööb sädemeid, mis võivad tolmu või auru süüdata.

► **Elektrilise tööriista kasutamise ajal hoidke lapsed ja teised inimesed töökohest eemal.** Kui teie tähelepanu juhitakse kõrvale, võib seade teie kontrolli alt väljuda.

#### Elektriohutus

► **Elektrilise tööriista pistik peab pistikupesasse sobima. Pistiku kallal ei tohi teha mingeid muudatusi. Ärge kasutage kaitsemaandusega elektriliste tööriistade puhul adapterpistikuid.** Muutmata pistikud ja sobivad pistikupesad vähendavad elektrilöögi ohtu.

► **Vältige kehalist kontakti maandatud pindadega, näiteks torude, radiaatorite, pliitide ja külmikutega.** Kui Teie keha on maandatud, on elektrilöögi oht suurem.

► **Kaitske elektrilist tööriista vihma ja niiskuse eest.** Kui elektrilisse tööriista on sattunud vett, on elektrilöögi oht suurem.

► **Ärge kasutage toitejuhet otstarbel, milleks see ei ole ette nähtud. Ärge kasutage toitejuhet elektrilise tööriista kandmiseks, ülesriputamiseks või pistiku pistikupesast välja tõmbamiseks. Kaitske toitejuhet kuumuse, õli, teravate servade ja seadme liikuvate osade eest.** Kahjustatud või keerduläinud toitejuhtmed suurendavad elektrilöögi ohtu.

► **Kui töötate elektrilise tööriistaga vabas õhus, kasutage ainult pikendusjuhtmeid, mis on ette nähtud kasutamiseks ka välistingimustes.** Välistingimustes

kasutamiseks sobiva pikendusjuhtme kasutamine vähendab elektrilöögi ohtu.

- ▶ **Kui elektrilise tööriista kasutamine niiskes keskkonnas on vältimatu, kasutage rikkevoolukaitaselüliti.** Rikkevoolukaitaselüliti kasutamine vähendab elektrilöögi ohtu.

#### Inimeste turvalisus

- ▶ **Olge tähelepanelik, jälgige, mida teete, ning toimige elektrilise tööriistaga töötades kaalutletult. Ärge kasutage elektrilist tööriista, kui olete väsinud või uimastite, alkoholi või ravimite mõju all.** Hetkeline tähelepanematus seadme kasutamisel võib põhjustada tõsiseid vigastusi.
- ▶ **Kandke isikukaitsevahendeid. Kandke alati kaitseprille.** Elektrilise tööriista tüübile ja kasutusala vastavate isikukaitsevahendite, näiteks tolumumaski, libisemiskindlate turvajalatsite, kaitsekiivri või kuulmiskaitsevahendite kasutamine vähendab vigastuste ohtu.
- ▶ **Vältige elektrilise tööriista soovimatut käivitamist. Enne pistiku ühendamist pistikupessa, aku ühendamist seadme külge, seadme ülestõstmist ja kandmist veenduge, et elektriline tööriist on välja lülitatud.** Kui hoiate elektrilise tööriista kandmisel sõrme lülil või ühendate vooluvõrku sisselülitatud seadme, võivad tagajärjeks olla õnnetused.
- ▶ **Enne elektrilise tööriista sisselülitamist eemaldage tööriista küljest reguleerimis- ja nutrivõtmed.** Seadme pöörleva osa küljes olev reguleerimis- või nutrivõti võib põhjustada vigastusi.
- ▶ **Vältige ebatavalist tööasendit. Võtke stabiilne tööasend ja hoidke kogu aeg tasakaalu.** Nii saate elektrilist tööriista ootamatutes olukordades paremini kontrollida.
- ▶ **Kandke sobivat rõivastust. Ärge kandke laiu riideid ega ehteid. Hoidke juuksed ja rõivad seadme liikuvatest osadest eemal.** Liiga avarad riided, ehted või pikad juuksed võivad sattuda seadme liikuvate osade vahele.
- ▶ **Kui on võimalik paigaldada tolmueemaldus- ja tolmutõukumisseadiseid, veenduge, et need on seadmega ühendatud ja et neid kasutatakse õigesti.** Tolmueemaldusseadise kasutamine vähendab tolmut põhjustatud ohte.
- ▶ **Ärge muutuge tööriista sagedasest kasutamisest hooletuks ja ärge eirake ohutusnõudeid.** Hooletus võib sekundi murdosa jooksul kaasa tuua raskeid vigastusi.

#### Elektriliste tööriistade hoolikas käsitlemine ja kasutamine

- ▶ **Ärge koormake seadet üle. Kasutage konkreetse töö tegemiseks ette nähtud elektrilist tööriista.** Sobiva elektrilise tööriistaga töötate ettenähtud jõudluspiirides efektiivsemalt ja ohutumalt.
- ▶ **Ärge kasutage elektrilist tööriista, mida ei saa lülitist sisse ja välja lülitada.** Elektriline tööriist, mida ei ole

enam võimalik lülitist sisse ja välja lülitada, on ohtlik ning tuleb parandada.

- ▶ **Tõmmake pistik pistikupesast välja ja/või eemaldage seadme aku, kui see on eemaldatav, enne seadme reguleerimist, tarvikute vahetamist ja seadme ärapanekut.** See ettevaatusabinõu väldib elektrilise tööriista soovimatut käivitamist.
- ▶ **Kasutusvälisel ajal hoidke elektrilisi tööriistu lastele kättesaamatus kohas ja ärge laske seadet kasutada isikutel, kes seadet ei tunne või pole lugenud käesolevaid juhiseid.** Asjatundmatute isikute käes on elektrilised tööriistad ohtlikud.
- ▶ **Hoolidage elektrilisi tööriistu ja tarvikuid nõuetekohaselt. Kontrollige, kas seadme liikuvad osad töötavad veatult ega kiildu kiini ning veenduge, et seadme detailid ei ole murdunud või kahjustatud määral, mis mõjutab seadme töökindlust. Laske kahjustatud detailid enne seadme kasutamist parandada.** Paljude õnnetuste põhjuseks on halvasti hooldatud elektrilised tööriistad.
- ▶ **Hoidke löiketarvikud teravad ja puhtad.** Hoolikalt hooldatud, teravate lõikeservadega löiketarvikud kiiluvad harvemini kinni ja neid on lihtsam juhtida.
- ▶ **Kasutage elektrilist tööriista, lisavarustust, tarvikuid jne vastavalt käesolevatele juhistele, võttes arvesse töötingimusi ja teostatava töö iseloomu.** Elektriliste tööriistade nõuetevastane kasutamine võib põhjustada ohtlikke olukordi.
- ▶ **Hoidke käepidemed ja haardepinnad kuiva ja puhtana ning vabana õlist ja määrdeainetest.** Libedad käepidemed ja haardepinnad ei luba tööriista ohutult käsitseda ja ootamatutes olukordades kontrolli all hoida.

#### Teenindus

- ▶ **Laske elektrilist tööriista parandada ainult kvalifitseeritud spetsialistidel, kes kasutavad originaalvaruosi.** Nii tagate seadme püsivalt ohutu töö.

#### Ohutusnõuded järkamissaagide kasutamisel

- ▶ **Järkamissaad on ette nähtud puidu ja puidusarnaste materjalide lõikamiseks, neid ei saa kasutada raudmetallist esemete, näiteks lattide, varraste, kruvide jmt lõikamiseks.** Abrasiivne tolm põhjustab liikuvate detailide, näiteks alumise kettakaitse kinnikiilumist. Lõikamisel tekkivad sädemed kõrvetavad alumist kettakaitset, vaheplaati ja teisi plast detaile.
- ▶ **Võimaluse korral kinnitage toorik pitskruvidega. Kui hoiate toorikut kinni käega, peate hoidma oma kätt saeketta kummastki küljest kogu aeg vähemalt 100 mm kaugusel. Ärge kasutage saagi selliste detailide lõikamiseks, mis on liiga väikesed ja mida ei ole võimalik kinnitussvahendite abil kinnitada ega käega kinni hoida.** Kui Teie käsi on saeketale liiga lähedal, suureneb saekettaga kokkupuute ja sellest tingitud vigastuste oht.
- ▶ **Toorik ei tohi liikuda ja peab olema kinnitatud või surutud vastu piirikut ja lauda. Ärge suruge toorikut**

### vastu saeketast ja ärge kunagi tehke vabakäelõikeid.

Lahtised või liikuvad toorikud võivad suure kiirusega eemale paiskuda ja seeläbi vigastusi tekitada.

- ▶ **Lükake saagi läbi tooriku. Ärge tõmmake saagi läbi tooriku. Lõike tegemiseks tõstke sae pead ja tõmmake see üle tooriku, ilma et lõikaksite, seejärel käivitage mootor, langetage sae pea alla ja suruge saag läbi tooriku.** Tõmbava lõike korral tekib oht, et saeketas kerkeb toorikult üles ja saeketas koos alusega paiskub jõuga kasutaja suunas.
- ▶ **Ärge kunagi asetage oma käsi ettenähtud lõikejoone kohal risti, seda ei tohi teha saeketta ees ega taga.** Tooriku toestamine risti asetatud kätega, st tooriku hoidmine saekettast paremal pool vasaku käega ja saekettast vasakul pool parema käega on väga ohtlik.
- ▶ **Kui saeketas pöörleb, siis ärge viige oma käsi piiriku taha, ja jälgige, et Teie käsi oleks pöörleva saeketta kummastki küljest vähemalt 100 mm kaugusel, näiteks kui eemaldate puidujäätmel.** Saeketta lähedus Teie käele ei pruugi olla hoomatav ja võite ennast tõsiselt vigastada.
- ▶ **Vaadake toorik enne lõikamist üle. Kui toorik on paindunud või kõverdunud, kinnitage see piiriku külge nii, et kumer pool jääb väljapoole. Veenduge, et lõikejoonele ei jää tooriku, piiriku ja laua vahele pilu.** Paindes või kõverdunud toorikud võivad paigast nihkuda ja põhjustada lõikamise ajal pöörleva saeketta kinnikiilumise. Toorikus ei tohi olla naelu ega muid võõrkehaseid.
- ▶ **Kasutage saagi alles siis, kui laual ei ole tööriistu, puidujäätmel jmt; laual tohib olla vaid toorik.** Väike praht, puidutükid ja muud pöörleva saekettaga kokkupuutuvad esemed võivad suure kiirusega eemale paiskuda.
- ▶ **Lõigake ühekorraga vaid ühte toorikut.** Virna laotud toorikuid ei saa korralikult kinnitada ega kinni hoida ning saagimisel võivad need kohalt nihkuda või põhjustada saeketta kinnikiilumise.
- ▶ **Hoolitsege selle eest, et järkamissaag oleks enne töö alustamist ühetasasel stabiilsel aluspinnal.** Ühetasane kõva aluspind vähendab ohtu, et järkamissaag muutub töötamise ajal ebastabiilseks.
- ▶ **Planeerige oma tööd. Iga kord, kui reguleerite saeketta kallet või lõikenurka, veenduge, et reguleeritav piirik on õigesti välja rihitud ja toestab toorikut, puutumata kokku saeketta või kettakaitsega.** Ilma et lülitaksite sae sisse ja asetaksite tooriku lauale, laske saekettal läbida täielik lõiketee, et veenduda, et saeketta teel ei ole takistusi ja et ei esine piiriku lõikamise ohtu.
- ▶ **Toorikute puhul, mis on laiamad või pikemad kui laua ülaser, tagage korralik toetus, kasutades näiteks lauapikendust või saepinki.** Toorikud, mis on järkamissaae lauast pikemad või laiamad, võivad ümber kukkuda, kui need ei ole korralikult toetatud. Kui mahalõigatud puidutükk või toorik ümber kukub, võib

alumine kettakaitse selle tagajärjel üles kerkida või pöörlevalt saekettalt kontrollimatult eemale paiskuda.

- ▶ **Ärge kasutage lauapikenduse või lisatoetuse asemel teiste inimeste abi.** Tooriku ebastabiilne toetus võib kaasa tuua saeketta kinnikiilumise. Toorik võib lõikamise ajal ka paigast nihkuda ja tõmmata tööriista kasutaja või abilise vastu pöörlevat saeketast.
- ▶ **Mahalõigatud tükki ei tohi suruda vastu pöörlevat saeketast.** Kui ruumi on näiteks pikijuhikute kasutamise korral vähe, võib mahalõigatud tükk saekettaga kokku puutuda ja suurel kiirusel eemale paiskuda.
- ▶ **Ümarate toorikute, näiteks varraste või torude korralikuks toestamiseks kasutage pitskrui või muid sobivaid kinnitusvahendeid.** Vardad võivad lõikamisel minema veereda ja kaasa tuua saeketta haardumise, mille tagajärjel tõmmatakse toorik koos Teie käega vastu saeketast.
- ▶ **Laske saekettal jõuda maksimaalkiirusele, enne kui alustate tooriku lõikamist.** See vähendab tooriku eemalepaiskumise ohtu.
- ▶ **Tooriku kinnikiilumise või saeketta blokeerumise korral lülitage järkamissaag välja. Oodake, kuni kõik liikuvad osad on seiskunud, tõmmake võrgupistik pistikupesast välja või eemaldage seadmest aku.** Seejärel eemaldage kinnikiilunud materjal. Kui sellise kinnikiilumise korral saagimist jätkate, võite kaotada kontrolli järkamissaae üle või järkamissaagi kahjustada.
- ▶ **Pärast lõikamise lõpetamist vabastage lüliti, hoidke sae pead all ja enne mahalõigatud tüki eemaldamist oodake, kuni saeketas on seiskunud.** Käe viimine järelpöörleva saeketta lähedusse on väga ohtlik.
- ▶ **Hoidke käepidemest tugevasti kinni, kui teete osalist lõiget või kui vabastate lüliti, enne kui sae pea on jõudnud alumisse asendisse.** Sae pidurdusjõu toimel võib sae pea järsult alla liikuda ja tekitada vigastusi.
- ▶ **Ära lase käepidemest lahti kui saepea on kõige alumisse asendisse jõudnud. Lükka saepea alati kätsi kõige ülemisse asendisse tagasi.** Kui saepea liigub kontrollimatult, võib see kaasa tuua vigastusohu.
- ▶ **Hoidke oma töökoht puhas.** Materjalisegud on eriti ohtlikud. Kergemetallide tolm võib süttida või plahvatada.
- ▶ **Ärge kasutage nürisid, pragunenud, kõverdunud või kahjustatud saekettaid. Nüride või valesti rihitud hammastega saekettad põhjustavad liiga kitsa lõikejälje tõttu suurema hõõrdumise, saeketta kinnikiildumise ja tagasilöögi.**
- ▶ **Ärge kasutage kiirilõiketerasest (HSS) saekettaid.** Sellised saekettad võivad kergesti murduda.
- ▶ **Kasutage kinnitusava läbimõõdule täpselt vastava suuruse ja kujuga (teemant- või ümar)kettaid.** Vale vooliavaga saekettad pöörlevad ekstsentriliselt ja selle tulemusel kaob sae üle kontroll.
- ▶ **Ajal, mil seade töötab, ärge kunagi eemaldage lõikepiirkonnast materjalijääke, puidulaaste vmt.** Viige seadme haar kõigepealt puhkeasendisse ja lülitage seade välja.

- ▶ **Pärast töö lõpetamist ärge puudutage saeketast enne, kui see on jahtunud.** Saeketas läheb töötamisel väga kuumaks.
- ▶ **Ettevaatust – käesolevas juhendis nimetatud käsitsus- või justeerimisvahenditest erinevate seadmete kasutamisel või muul viisil toimides võib laserkiirgus muutuda ohtlikuks.**
- ▶ **Ärge vahetage seadmesse integreeritud laserit välja mõnda teist tüüpi laseri vastu.** Laser, mis ei ole antud seadme jaoks ette nähtud, võib olla inimestele ohtlik.
- ▶ **Ärge tehke laserseadmes mingeid muudatusi.** Käesolevas kasutusjuhendis kirjeldatud seadistamisvõimalusi võite ohutult kasutada.



**Ärge juhtige laserkiirt inimeste ega loomade suunas ja ärge viige ka ise pilku otsese või peegelduva laserkiire suunas.** Vastasel korral võite inimesi pimestada, põhjustada õnnetusi või kahjustada silmi.

- ▶ **Ärge katke kunagi kinni elektrilisel tööriistal olevaid hoiatussilte.**

## Sümbolid

Järgnevad sümbolid võivad olla teie elektrilise tööriista kasutamisel olulised. Pidage sümbolid ja nende tähendus meeles. Sümbolite õige tõlgendus aitab teil elektrilist tööriista käsitseda paremini ja ohutumalt.

Sümbolid ja nende tähendus	
	<b>Laseri klass 1</b>
	<b>Kui elektriline tööriist töötab, ärge viige oma käsi saagimispiirkonda.</b> Saekettaga kokkupuute korral võite end vigastada.
	<b>Kandke tolmuaitsemaski.</b>
	<b>Kandke kaitseprille.</b>
	<b>Kandke kuulmiskaitsevahendeid.</b> Mürä võib kuulmist kahjustada.

## Sümbolid ja nende tähendus



**Ohtlik piirkond! Hoidke käed, sõrmed ja käsivarred sellest piirkonnast eemal.**



**Ärge asetage oma sõrmi seadme haara liikuvate osade vahele.** Sõrmed võivad nende vahele kinni jääda ja tõsiselt viga saada.



Pöörake tähelepanu saeketta mootmetele. Siseava läbimõõt peab seadme spindliga lõtkuta sobima. Kui vajalik on kahandusdetailide kasutamine, siis veenduge, et kahandusdetaili mõõtmed sobivad saeketta pakuse ja siseava läbimõõduga ning tööriista spindli läbimõõduga. Võimaluse korral kasutage saekettaga kaasas olevaid kahandusdetailide.

Saeketta läbimõõt peab vastama sümbolil toodud väärtusele.



Transportimisel hoidke elektrilist tööriista üksnes selleks ettenähtud ja vastavalt märgistatud kohtadest (süvenditest).



Elektrilisel tööriista kandmisel ärge hoidke seda kunagi haara pidemest.



Lülitage laser sisse



Kinnituspide avatud:  
seada saab vertikaalseid kaldenurki.  
Kinnituspide suletud:  
seatud vertikaalset kaldenurka hoitakse.



Näitab vertikaalse kaldenurga reguleerimise üksikuid samme.  
**1.** Vabastage kinnituspide  
**2.** Kallutage liughaara veidi vasakule  
**3.** Seadke pöördnupuga soovitud vertikaalne kaldenurgavahemik




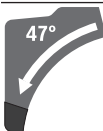
Pöördnupuga vertikaalse kaldenurga vahemiku seadmine:



Saeketta kalle vasakule (45° ... 0°)



## Sümbolid ja nende tähendus

	Saeketta kalle paremale (0° ... 45°)
	Liughaara kogu kallutusvahemik (-47° ... +47°)

## Toote kirjeldus ja kasutusjuhend



## Lugege läbi kõik ohutusnõuded ja juhised.

Ohutusnõuete ja juhiste eiramine võib kaasa tuua elektrilöögi, tulekahju ja/või raskeid vigastusi.

Pange tähele kasutusjuhendi esiosas olevaid jooniseid.

## Nõuetekohane kasutamine

Elektritööriist on statsionaarse seadmena ette nähtud sirgete piki- ja ristisuunaliste löigete tegemiseks puidus. Sealjuures on võimalikud horisontaalsed kaldenurgad -52° kuni +60° ning vertikaalsed kaldenurgad 47° (vasakule) kuni 47° (paremale).

Elektritööriista võimsus on kohandatud kõva ja pehme puidu, samuti laast- ja kiudplaatide saagimiseks.

Vastavate saeketaste kasutamisel on võimalik saagida alumiiniumprofile ja plaste.

## Kujutatud komponendid

Seadme osade numeratsiooni aluseks on jooniste leheküljel toodud numbrid.

- (1) Käepide
- (2) Sisse-/väljalüliti sisselülitustõkis
- (3) Kaitsekate
- (4) Pendelkettakaitse
- (5) Reguleeritav tugirööbas
- (6) Tugirööbas
- (7) Saelaa pikendus
- (8) Avad paigaldamiseks
- (9) Vaheplaat
- (10) Lukustusklamber
- (11) Lukustuspide suvalise (horisontaalse) kaldenurga jaoks
- (12) Horisontaalse kaldenurga eelseadmishoob
- (13) Kinnituspide mis tahes kaldenurga jaoks (vertikaalne)
- (14) Vahepiire<sup>a)</sup>
- (15) Standardsete (horisontaalsete) kaldenurkade märgistussälgud
- (16) Haardesüvendid
- (17) Sisekuuskantvõti (6 mm/4 mm)
- (18) Sisekuuskantvõti (2 mm)
- (19) Pitskruvi
- (20) Liugrull
- (21) Nurganäidik parempoolsele kaldenurga vahemikule (0° kuni 47°) (vertikaalne)
- (22) Laastude eemalesuunaja
- (23) Laastu väljapaiskeava
- (24) Tolmueemaldusadapter
- (25) Liugmehhanismi kinnitushoob
- (26) Laseri hoiatussilt
- (27) Laseri kaitsekate
- (28) Liughaar
- (29) Sügavuspiiriku justeerimiskruvi
- (30) Sügavuspiirik
- (31) Transpordikaitse
- (32) Vertikaalse kaldenurga skaala
- (33) Nurganäidik vasakpoolsele kaldenurga vahemikule (47° kuni 0°) (vertikaalne)
- (34) Reguleerimisnupp 22,5° vertikaalsele kaldenurgale
- (35) Pikkusepiiriku lukustuskrugi<sup>a)</sup>
- (36) Pikkusepiirik<sup>a)</sup>
- (37) Horisontaalse kaldenurga skaala
- (38) Saelaud
- (39) Pöördnupp (vertikaalse) kaldenurga vahemiku reguleerimiseks
- (40) Saeleht
- (41) Laserkiire väljumisava
- (42) Katte lukustuskrugi
- (43) Pendelkettakaitse kate
- (44) Eesmine kinnituskrugi (Katteplaat/pendelkettakaitse)
- (45) Tagumine kinnituskrugi (Katteplaat/pendelkettakaitse)
- (46) Katteplaat
- (47) Spindilulukustus
- (48) Sisekuuskantpeakruvi saeketta kinnitamiseks
- (49) Kinnitusäärik
- (50) Seesmine kinnitusäärik
- (51) Saelaa pikenduse kinnitushoob
- (52) Reguleeritava tugirööpa lukustuskrugi
- (53) Summuti
- (54) Summuti reguleerimiskruvid
- (55) Avad pitskrugi jaoks
- (56) Tiibkrugi
- (57) Keermestatud varras
- (58) Kaldenurga (horisontaalse) väärtuse näidik
- (59) Lüliiti (sisse/välja)
- (60) Laseri (lõikejoone märgistuse) sisse-/väljalüliti

- (61) Vaheplaadi kruvid  
 (62) Pikkusepiiriku kinnituskrugi<sup>a)</sup>  
 (63) Laseri kaitsekatte kruvi  
 (64) Reguleerimiskruvi laseri positsioneerimiseks (ühetasasus)  
 (65) Laseri monteerimisplaadi kinnituskrugi  
 (66) Laseri korpuse kinnituskrugi  
 (67) / Põhiseade 0° (vertikaalne kaldenurk)  
 (68) / reguleerimiskruvid  
 (69)  
 (70) Põhiseade 45° (vasakpoolne vertikaalne kaldenurk) reguleerimiskruvid
- (71) Põhiseade 45° (parempoolne vertikaalne kaldenurk) reguleerimiskruvid  
 (72) Kaldenurga (horisontaalse) skaala reguleerimiskruvid  
 (73) Nurganäidiku (horisontaalse) kruvi  
 (74) Kinnituspideme kinnitusjõu reguleerimiskruvi mistahes (vertikaalsele) kaldenurgale  
 (75) Takjapael
- a) **Tarnekomplekt ei sisalda kõiki kasutusjuhendis olevatel joonistel kujutatud või kasutusjuhendis nimetatud lisatarvikuid. Lisatarvikute täieliku loetelu leiate meie lisatarvikute kataloogist.**

## Tehnilised andmed

Järkamissaag		GCM 12 GDL	GCM 12 GDL	GCM 12 GDL
Tootenumber		<b>3 601 M23 601</b> <b>3 601 M23 631</b> <b>3 601 M23 671</b>	<b>3 601 M23 661</b>	<b>3 601 M23 6P1</b> <b>3 601 M23 6B.</b>
Nimivõimsus	W	2000	1500	1800
Nimipinge	V	230–240	110	220–240
Sagedus	Hz	50/60	50/60	50/60
Tühikäigu-pöörlemiskiirus	min <sup>-1</sup>	4000	4000	4000
Käivitusvoolu piiraja		●	–	●
Laseri tüüp	nm	650	650	650
	mW	<	< 1	< 1
Laseri klass		1	1	1
Kaal EPTA-Procedure 01:2014 järgi	kg	32,1	32,1	32,1
Kaitseklass		□/II	□/II	□/II
<b>Sobivate saeketaste mõõtmed</b>				
Saeketta läbimõõt	mm	305	305	305
Saeketta põhiosa paksus	mm	1,7–2,6	1,7–2,6	1,7–2,6
Max löikelaius	mm	3,2	3,2	3,2
Lõikeketta siseava läbimõõt	mm	30	30	30

Töödeldava detaili lubatud mõõtmed (maksimaalne/minimaalne): (vaadake „Töödeldava detaili lubatud mõõtmed“, Lehekülg 415)

## Andmed müra kohta

Mürapäästuväärtused, määratud vastavalt **EN 62841-3-9**.

Elektrilise tööriista ekvivalentne müratase on tavaliselt: helirõhutase **93 dB(A)**; helivõimsustase **106 dB(A)**. Mootemääramatus **K = 3 dB**.

## Kasutage kuulmiskaitsevahendeid!

Nendes juhistes toodud mürapäästu väärtus on mõõdetud standardse mõõtemeetodiga ja seda saab kasutada elektriliste tööriistade omavaheliseks võrdlemiseks. See sobib ka vibratsioonitase esialgseks hindamiseks.

Toodud vibratsioonitase on tüüpiline elektrilise tööriista kasutamisel ettenähtud töödeks. Kui aga elektrilist tööriista kasutatakse muudeks töödeks, rakendatakse teisi tarvikuid

või kui tööriista hooldus pole piisav, võib vibratsioonitase muutuda. Selle tagajärjel võib vibratsioonitase töötamise koguperioodil tunduvalt suurened.

Vibratsiooni täpseks hindamiseks tuleb arvesse võtta ka aega, mil seade oli välja lülitatud või küll sisse lülitatud, kuid tegelikult tööle rakendamata. Selle tagajärjel võib vibratsioonitase töötamise koguperioodil tunduvalt väheneda.

## Paigaldus

- ▶ **Vältige elektrilise tööriista soovimatut käivitamist. Paigaldamise ja kõigi elektrilise tööriista juures**

tehtavate tööde ajal ei tohi võrgupistik olla ühendatud vooluvõrku.

### Tarnekomplekt



Vaadake kasutusjuhendi alguses toodud tarnekomplekti kujutist.

Kontrollige enne elektrilise tööriista kasutuselevõttu, kas tarnekomplekt sisaldab kõiki allpool nimetatud osi:

- Paigaldatud saekettaga järkamissaag (40)
- Lukustuspideme (11)
- Sisekuuskantvõti (17)
- Sisekuuskantvõti (18)
- Pitskruvi (19)

**Märkus:** Kontrollige elektritööriista võimalike kahjustuste suhtes.

Enne kui jätkate elektritööriista kasutamist, kontrollige hoolikalt kaitseseadiseid või kergelt kahjustatud osi, kas need on laitmatus ja nõuetekohases töökorras. Veenduge, et liikuvad osad töötavad veatult ega kiilu kinni ja et kõik detailid on kahjustamata. Seadme laitmatu töö tagamiseks peavad kõik seadme osad olema paigaldatud õigesti ja vastama kõikidele nõuetele.

Kahjustatud kaitseseadiseid ja osad tuleb lasta remontida või asendada selleks volitatud remonditöökojas.

#### Lisaks vajalikud tööriistad:

- ristpeakruvikeeraja
- mutrivõti (suurus: 8 mm)
- silmus-, mutri- või otsvõti (suurused: 10 mm ja 17 mm)

#### Üksikosade koostamine

- Võtke tarnekomplekti kõik osad pakendist ettevaatlikult välja.
- Eemaldage seadme ja tarvikute küljest pakkematerjal.

#### Lukustuspideme paigaldamine (vt joonist a)

- Kruvige lukustuspideme (11) ülalpool hooba olevasse vastavasse avasse (12).
- ▶ **Pingutage lukustuspideme (11) enne saagimist alati tugevalt.** Vastasel korral võib saeketas töödeldavas detailis kiilduda.

#### Püsipaigaldus või ajutine paigaldus

- ▶ **Ohutu käsitemise tagamiseks tuleb elektriline tööriist enne kasutamist paigaldada tasasele ja stabiilsele tööpinnale (nt tööpingile).**

#### Paigaldamine tööpinnale (vt joonist b1)

- Kinnitage elektritööriist sobiva keeremesühenduse abil tööpinnale. Selleks on olemas avad (8).

või

- Kinnitage elektritööriista jalad tööpinnale standardsete pitskruididega.

#### Paigaldus Boschi töölaule (vt joonist b2)

(GTA 2500 W, GTA 3700, GTA 3800)

Boschi GTA-töölaud pakuvad oma reguleeritava kõrgusega jalgadega elektritööriistale tuge igasugusel aluspinnal. Töölaudadel olevaid töödeldavate detailide tugesid kasutatakse pikkade töödeldavate detailide toetamiseks.

- ▶ **Lugege kõiki töölauga kaasas olevaid hoiatavaid juhiseid ja suuniseid.** Hoiatavate juhiste ja suuniste eiramise tagajärjeks võib olla elektrilöök, põleng ja/või rasked vigastused.
- ▶ **Enne elektrilise tööriista paigaldamist seadke töölaud korralikult üles.** Laitmatu ülesseadmine on oluline kokkuvarisemisohu vältimiseks.
- Paigaldage elektritööriist töölauale transpordiasendis.

#### Tolmu/saepuru äratõmme

Pliisaldusega värvide, teatud puiduliikide, mineraalide ja metalli tolmu võib kahjustada tervist. Tolmuga kokkupuude ja tolmu sissehingamine võib põhjustada seadme kasutajal või läheduses viibivatel inimestel allergilisi reaktsioone ja/või hingamisteede haigusi.

Teatud tolmu, näiteks tamme- ja pöögitolmu, on vähkitekitaava toimega, iseäranis kombinatsioonis puidutöötlemisel kasutatavate lisainetega (kromaadid, puidukaitsevahendid). Asbesti sisaldavat materjali tohivad töödelda üksnes vastava ala asjatundjad.

- Kasutage konkreetse materjali eemaldamiseks sobivat tolmuimejat.
- Tagage töökohas hea ventilatsioon.
- Soovitav on kasutada hingamisteede kaitsemaski filtriga P2.

Pidage kinni töödeldavate materjalide suhtes Teie riigis kehtivatest eeskirjadest.

- ▶ **Vältige tolmu kogunemist töökohta.** Tolm võib kergesti süttida.

Tolmu-/laastueemaldusava võib tolmu, laastude või töödeldava detaili tükkidega ummistuda.

- Lülitage seade välja ja eemaldage toitepistik pistikupesast.
- Oodake, kuni saeketas on täielikult seiskunud.
- Tehke kindlaks ummistumise põhjus ja kõrvaldage see.

#### Võõrimisseadme kasutamine

Äraimamiseks saate tolmuemaldusadapterile (24) ühendada ka tolmuimeja vooliku (Ø 35 mm).

- Ühendage tolmuemaldusadapter (24) tolmuimeja voolikuga.

Tolmuimeja peab töödeldava materjali tolmu imemiseks sobima.

Eriti tervistkahjustava, kantserogeense ja kuiva tolmu eemaldamiseks kasutage spetsiaalset tolmuimejat.

#### Tolmuemaldusadapteri puhastamine

Optimaalse imemise tagamiseks tuleb tolmuemaldusadapterit (24) korrapäraselt puhastada.

- Tõmmake tolmuemaldusadapter (24) pöördliigutusega laastu väljaviskeavalt (23) ära.
- Eemaldage laastud ja muu puru.
- Suruge tolmuemaldusadaperit pöördliigutusega uuesti laastu väljaviskeavasse, kuni see fikseerub laastu väljaviskeava kohal olevasse hoiderõngasse.

### Saeketta vahetamine (vt jn c1–c4)

► **Enne mistahes tööde teostamist elektrilise tööriista kallal tõmmake pistik pistikupesast välja.**

► **Saeketta paigaldamisel kandke kaitsekindaid.**  
Saeketta puudutamisel on vigastumisoht.

Kasutage ainult saekettaid, mille maksimaalne lubatud kiirus on suurem teie elektrilise tööriista tühikäigu-pöörlemiskiirusest.

Kasutage ainult saekettaid, mis vastavad selles kasutusjuhendis esitatud andmetele ja mis on kontrollitud ning tähistatud vastavalt standardile EN 847-1.

Kasutage ainult selle elektrilise tööriista tootja poolt soovitatud saekettaid, mis sobivad materjalile, mida soovite töödelda. See hoiab ära saehammaste ülekuumenemise saagimisel.

### Saeketta eemaldamine

- Viige elektritööriist tööasendisse.
- Keerake lukustuskruvi (42) käega lahti, nii et kate (43) saab lahtiselt rippuma jääda.
- Keerake kinnituskruvi (44) (u 2 pööret) sisekuuskantvõtmega (4 mm) (17) lahti. Ärge keerake kruvi täiesti välja.
- Keerake kinnituskruvi (45) (u 6 pööret) sisekuuskantvõtmega (4 mm) (17) lahti. Ärge keerake kruvi täiesti välja.
- Eemaldage katteplaat (46) kinnituskruvist (45), selleks tõmmake plaati ette ja seejärel alla.
- Pöörake pendelkettakaitse (4) tahapoole ja hoidke pendelkettakaitset selles asendis.
- Riputage kate (43) ühest avast kinnituskruvile (45). See hoiab pendelkettakaitset avatud asendis.
- Keerake sisekuuskantkruvi (48) sisekuuskantvõtmega (mm) (17) ja suruge samal ajal spindli fiksaatorit (47), kuni see lukustub.
- Hoidke spindli lukustust (47) surutult all ja keerake sisekuuskantkruvi (48) päripäeva välja (vasakkeere!).
- Võtke kinnitusäärik (49) ära.
- Eemaldage saeketas (40).

### Saeketta paigaldamine

► **Paigaldamisel veenduge, et hammaste lõikesuund (saekettal oleva noole suund) ühtib kaitsekattel oleva noole suunaga!**

Vajaduse korral puhastage enne paigaldamist kõik paigaldatavad detailid.

- Asetage uus saeketas seesmisele kinnitusäärikule (50).

- Asetage kohale kinnitusäärik (49) ja kinnituskruvi (48). Suruge spindli lukustust (47), kuni see fikseerub ja pingutage kuuskantkruvi vastupäeva.
- Eemaldage kate (43) kinnituskruvilt (45) ja viige pendelkettakaitse (4) uuesti alla.
- Lükake katteplaat (46) uuesti kinnituskruvi (45) alla.
- Pingutage kinnituskruid (45) ja (44) uuesti tugevasti kinni.
- Lükake kate (43) tagasi algasendisse ja keerake lukustuskruvi (42) uuesti käega kinni.

## Töötamine

► **Enne mistahes tööde teostamist elektrilise tööriista kallal tõmmake pistik pistikupesast välja.**

### Transpordikaitse (vt joonist A)

Transpordikaitse (31) võimaldab elektritööriista lihtsamat käsitsemist selle transportimisel erinevatesse kasutuskohtadesse.

### Elektrilise tööriista vabastamine kaitseriivist (töösensid)

- Suruge liughaar (28) käepidemest (1) veidi alla, et vabastada transpordikaitse (31) koormusest.
- Tõmmake transpordikaitse (31) lõpuni väljapoole.
- Viige liughaar (28) aeglaselt üles.

### Transpordikaitse riivistamine (transpordiasend)

- Lükake liughaar (28) täiesti taha ja lukustage selles asendis.
- Juhtige liughaar nii kaugele alla, et transpordikaitse (31) saaks lõpuni sisse suruda.

Veel juhiseid: (vaadake „Transport (vt joonist Z)“, Lehekülj 418)

### Liughaara lukustamine

Liughaara (28) lukustusmehhanismi saab lukustada kinnitushoovaga (25). Seejuures on võimalikud liughaara kaks asendit:

- liughaar on lükatud täiesti taha (ristlõigeteks)
- liughaar on tõmmatud täiesti ette (kompaktseks transpordiasendiks)

### Liughaara kaitse maha võtmine (vt joonist B1)

Pärast liughaaralt (28) kaitse mahavõtmist on kogu liugmehhanism töövalmis.

- Suruge kinnitushoob (25) lõpuni alla.
- Kinnitushoova fikseerimiskil vabastab liughaara kaks alumist liigendit.

### Pange liughaarele kaitse peale (vt joonist B2)

Liughaar on lükatud täiesti taha:

- Lükake liughaar (28) lõpuni taha.
- Liughaara kaks ülemist liigendit on nüüd püstiasendis ja suletud.
- Tõmmake kinnitushoob (25) üles, kuni fikseerimiskil on seatud liughaara kahe alumise liigendi vahele.

- Täiesti taha lukatud liughaar (**28**) on seeläbi lukustatud. Liughaar on tõmmatud täiesti ette:
- Tõmmake liughaar (**28**) täiesti ette.
- Liugmehhanism on nüüd täielikult välja toodud.
- Tõmmake kinnitushoob (**25**) üles, kuni fikseerimiskiil on seatud liughaara kahe alumise liigendi vahele.
- Täiesti ette tõmmatud liughaar (**28**) on seeläbi lukustatud.

## Ettevalmistus tööks

### Saelaua pikendamine (vaata joonist C)

- Pikad töödeldavad detailid tuleb vabast otsast toestada. Saelauda saab saelaua pikendustega (**7**) vasakule ja paremale suurendada.
- Suruge kinnitushoob (**51**) sisse.
  - Tõmmake saelaua pikendus (**7**) soovitud pikkuseni välja (max 250 mm).
  - Saelaua pikenduste fikseerimiseks suruge kinnitushoob (**51**) uuesti välja.

### Tugirööpa nihutamine (vt jooniseid D-E)

Horisontaalsete ja/või vertikaalsete kaldenurkade saagimisel peate olenevalt lõikesuunast vasakpoolse või parempoolse reguleeritava tugirööpa (**5**) väljapoole tõmbama või täiesti eemaldama.

Vertikaalne kaldenurk	Horisontaalne kaldenurk	
0°-47° (vasakul)	≤ 44° (paremal/vasakul)	- <b>Vabastage</b> lukustuskrui ( <b>52</b> ). - Tõmmake vasakpoolse reguleeritava tugirööpas ( <b>5</b> ) lõpuni välja.
0°-47° (vasakul)	≥ 45° (paremal/vasakul)	- <b>Vabastage</b> lukustuskrui ( <b>52</b> ). - Tõmmake vasakpoolse reguleeritava tugirööpas ( <b>5</b> ) lõpuni välja. - Tõstke reguleeritava tugirööpas ülespoole välja. - <b>Eemaldage</b> lukustuskrui ( <b>52</b> ).
0°-47° (paremal)	≤ 44° (paremal/vasakul)	- <b>Vabastage</b> lukustuskrui ( <b>52</b> ). - Tõmmake parempoolse reguleeritava tugirööpas ( <b>5</b> ) lõpuni välja.
0°-47° (paremal)	≥ 45° (paremal/vasakul)	- Tõstke reguleeritava tugirööpas ülespoole välja.

### Liughaara amortisatsiooni reguleerimine (vt joonist F)

Liughaara (**28**) liugmehhanism on tehases eelseatud ja ei ole elektritööriista tarnimisel amortiseeritud.

Liugmehhanismi summutust saate summutiga (**53**) eraldi reguleerida:

- tugev – suurema kontrolli all tehtavateks lõigetekts;
- pehme – kiireteks lõigetekts.
- Keerake kaks reguleerimiskruvi (**54**) sisekuuskantvõtmega (**4 mm**) (**17**) lahti, et summutust **pehmemaks** reguleerida
- või
- pingutage mõlemad reguleerimiskruvid (**54**) tugevamini kinni, et summutust **tugevamaks** reguleerida.

### Töödeldava detaili kinnitamine (vt jn G)

Optimaalse tööohutuse tagamiseks tuleb töödeldav detail alati kinnitada.

Ärge töödelge detaile, mis on kinnitamiseks liiga väikesed.

- Suruge töödeldav detail tugevalt vastu tugirööpaid (**6**) ja (**5**).
- Asetage tarnekomplekti kuuluv pitskrui (**19**) mõnda selleks ette nähtud avasse (**55**).
- Vabastage tiibkrui ja sobitage pitskrui töödeldava detailiga. Keerake tiibkrui uuesti kinni.
- Pingutage keermestatud varras (**57**) ja fikseerige niiviisi töödeldav detail.

### Töödeldava detaili vabastamine

- Pitskrui lahtipäästmiseks pöörake keermestatud varrast (**57**) vastupäeva.

### Horisontaalse ja vertikaalse kaldenurga seadmine

Täpsete lõigete tagamiseks tuleb elektrilise tööriista põhiseadeid intensiivse kasutamise järel kontrollida ja vajaduse korral seada.

Selleks on vaja kogemusi ja vastavaid eritööriistu.

Boschi volitatud klienditeeninduses tehakse need tööd kiiresti ja usaldusväärset.

- **Pingutage lukustuspeide (**11**) enne saagimist alati tugevalt kinni.** Vastasel korral võib saeketas töödeldavas detailis kiilduda.

### Horisontaalsete kaldenurkade seadmine

#### Horisontaalsete standardsete kaldenurkade seadmine (vaata joonist H)

**Sageli kasutatavate horisontaalsete kaldenurkade kiireks ja täpseks seadmiseks** on saelaulal ette nähtud sälgud (**15**):

vasakul	paremal
0°	
45°; 31,6°; 22,5°; 15°	15°; 22,5°; 31,6°; 45°; 60°

- Vabastage lukustuspeide (**11**), juhul kui see on kinni tõmmatud.

- Tõmmake hooba (12) ja pöörake saelaud (38) kuni soovitud sälguni vasakule või paremale.
- Vabastage hoob uuesti. Hoob peab sälgus tuntavalt fikseeruma.
- Tõmmake lukustuspidi (11) jälle kinni.

#### Suvalise horisontaalse kaldenurga seadmine (vaata joonist I)

Horisontaalset kaldenurka saab seada piirkonnas 52° (vasakul pool) kuni 60° (paremal pool).

- Vabastage lukustuspidi (11), juhul kui see on kinni tõmmatud.
- Tõmmake hooba (12) ja suruge samal ajal lukustusklambrit (10), kuni see sellekohasesse soonde satub. Sellega muutub saelaud vabalt liikuvaks.
- Pöörake saelauda (38) lukustuspidemest haarates vasakule või paremale, kuni nurganäidikul (58) on soovitud horisontaalne kaldenurk.
- Tõmmake lukustuspidi (11) jälle kinni.
- Hooba (12) uuesti vabastamiseks (standardsete horisontaalsete kaldenurkade seadmiseks) tõmmake hoob üles. Lukustusklamber (10) hüppab algsesse asendisse tagasi ja hoob (12) saab jälle sälkudesse (15) fikseeruda.

#### Vertikaalse kaldenurga seadmine

Vertikaalset kaldenurka saab seada piirkonnas 47° (vasakul) kuni 47° (paremal).

Sageli kasutatavate vertikaalsete kaldenurkade kiireks ja täpseks seadmiseks on nurkade 0°, 22,5°, 45° ja 47° jaoks ette nähtud piirkud.

#### Vasakpoolse vertikaalse standardse kaldenurga vahemiku seadmine (45° kuni 0°)

L

- Tõmmake vasakpoolne reguleeritav tugirööbas (5) lõpuni välja.
- Vabastage kinnituspidi (13).
- Pöörake liughaara (28) käepidemest (1) vasakule, kuni nurganäidikul (33) on soovitud vertikaalne kaldenurk.
- Hoidke liughaara (28) selles asendis ja pingutage kinnituspidi (13) uuesti kinni. Kinnituspideme kinnitusjõud peab hoidma liughaara vastavas asendis mis tahes vertikaalse kaldenurga puhul.

#### Parempoolse vertikaalse standardse kaldenurga vahemiku seadmine (0° kuni 45°) (vt joonist J)

45° R

- Tõmmake parempoolne reguleeritav tugirööbas (5) lõpuni välja.
- Vabastage kinnituspidi (13).
- Keerake liughaara (28) käepidemest (1) 0° asendist kergelt vasakule ja pöörake pöördnuppu (39), kuni nähtavale ilmub parempoolne kaldenurk.
- Pöörake liughaara (28) käepidemest (1) paremale, kuni nurganäidikul (21) on soovitud kaldenurk.

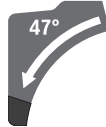
- Hoidke liughaara (28) selles asendis ja pingutage kinnituspidi (13) uuesti kinni. Kinnituspideme kinnitusjõud peab hoidma liughaara vastavas asendis mis tahes vertikaalse kaldenurga puhul.

#### Vertikaalse standardse kaldenurga 0° seadmine

Et vertikaalset standardset kaldenurka 0° saaks uuesti kergelt seada, lukustub pöördnupp (39) vasakusse vertikaalsesse kaldenurga piirkonda.

- Keerake liughaara (28) paremalt poolt üle 0°-asendi.

#### Kogu vertikaalse kaldenurga vahemiku seadmine (–47° kuni +47°)



- Tõmmake mõlemad reguleeritavad tugirööpad (5) lõpuni välja.
- Vabastage kinnituspidi (13).
- Keerake liughaara (28) käepidemest (1) 0° asendist kergelt vasakule ja pöörake pöördnuppu (39), kuni nähtavale ilmub parempoolne kaldenurk.
- Pöörake liughaara (28) käepidemest (1) hoides vasakule või paremale, kuni nurganäidikul (33) või (21) on soovitud kaldenurk.
- Hoidke liughaara (28) selles asendis ja pingutage kinnituspidi (13) uuesti kinni. Kinnituspideme kinnitusjõud peab hoidma liughaara vastavas asendis mis tahes vertikaalse kaldenurga puhul.

#### Vertikaalse standardse kaldenurga 22,5° seadmine (vt joonist K)

Tõmmake reguleerimisnupp (34) täiesti välja ja keerake seda 90°. Seejärel keerake liughaara (28) käepidemest (1), kuni liughaar kuuldavalt kohale fikseerub.

#### Kasutuselevõtt

##### Sisselülitamine (vt joonist L)

- Elektritööriista sisselülitamiseks lükake kõigepealt sisselülitustõkis (2) keskasendisse ja vajutage seejärel sisse-/väljalülitit (59) ning hoidke seda surutult.

**Suunis:** Ohutuspõhjustel ei saa sisse-/väljalülitit (59) lukustada, vaid see peab töö ajal pidevalt surutuks jääma.

##### Väljalülitamine

- Väljalülitamiseks vabastage sisse-/väljalülitit (59).

##### Käivitusvoolu piiraja

Elektrooniline käivitusvoolu piiraja piirab võimsust elektrilise tööriista sisselülitamisel ja võimaldab kasutamist 16 A kaitsmega.

**Märkus:** Kui elektriline tööriist töötab kohe pärast sisselülitamist maksimaalsel pöörlemiskiirusel, ei ole käivitusvoolu piiraja ja taaskäivituskaitse töökorras. Saatke elektriline tööriist kohe klienditeenindusse, aadressid vt lõigust "Klienditeenindus ja kasutamissoostamine".

## Tööjuhised

### Üldised saagimisjuhised

- ▶ **Pingutage enne saagimist lukustuspide (11) ja lukustushoob (13) alati tugevalt.** Vastasel korral võib saeketas töödeldavas detailis kiilduda.
- ▶ **Pingutage enne saagimist lukustuspide (11) ja lukustushoob alati kõvasti kinni.** Vastasel korral võib saeketas toorikusse kinni kiilduda.
- ▶ **Kõikide lõigete puhul tuleb kõigepealt tagada, et saeketas ei puutu kordagi kokku tugirööpa, pitskruvide ega seadme muude osadega. Vajaduse korral eemaldage paigaldatud abipiirikud või sobitage need vastavalt.**

Kaitske saeketast löökide ja kukkumise eest. Ärge avaldage saeketale külgsuunalist survet.

Saagige vaid neid materjale, mille töötlemine seadmega on lubatud.

Ärge töödelge kõverdunud detaile. Töödeldav detail peab olema alati sirge servaga, et seda saaks toetada vastu tugirööbast.

Pikad ja rasked töödeldavad detailid tuleb vabast otsast toetada.

Veenduge, et pendel-kaitsekate töötab korralikult ja saab vabalt liikuda. Tööriista haara allajuhitmisel peab pendel-kaitsekate avanema. Tööriista haara ülesjuhtimisel peab pendel-kaitsekate saeketta kohal uuesti sulguma jaööriista haara kõige kõrgemas asendis lukustuma.

### Lõikejoone märgistamine (vt joonist M)

Kaks laserkiirt näitavad saeketta lõikelaiust. Tänu sellele saate töödeldava detaili saagimiseks täpsesse asendisse seada, ilma et tuleks avada pendelkaitsekaitse.

- Lülitage laserkiired lülitist (60) sisse.
- Rihtige toorikul olev märgistus piki laserkiiri välja.

**Suunis:** Kontrollige enne saagimist, kas lõikelaiust veel korralikult kuvatakse Laseri justeerimine. Laserkiired võivad näiteks intensiivsel kasutusel tekkiva vibratsiooni tõttu paigast nihkuda.

### Kasutaja asend (vt joonist N)

- ▶ **Ärge seiske elektrilise tööriista ees saekettaga ühel joonel, vaid seiske alati saeketta suhtes külgsuunas nihutatult.** Nii on teie keha võimaliku tagasilöögi eest kaitstud.

- Hoidke käsi, sõrmi ja käsivarsi pöörlevast saekettast eemal.
- Ärge ristake oma käsi liughaara ees (28).

### Vaheplaatide vahetamine (vaata joonist O)

Punased vaheplaadid (9) võivad elektrilise tööriista pikemaajasel kasutamisel kuluda.

Vahetage defektsed vaheplaadid.

- Viige elektriline tööriist tööasendisse.
- Keerake kruvid (61) sisekuuskantvõtmega (4 mm) (17) välja ja eemaldage vanad vaheplaadid.
- Asetage kohale uus parempoolne vaheplaat.
- Kinnitage vaheplaat kruvidega (61) võimalikult kaugemale paremale, nii et kogu tõmbeliikumise võimalikul pikkusel ei puudutaks saeketas vaheplaati.
- Korrake töösamme analoogselt vasaku vaheplaadiga.

### Töödeldava detaili lubatud mõõtmed

**Maksimaalsed** töödeldavad detailid:

Horisontaalne kaldenurk	Vertikaalne kaldenurk	Kõrgus × laius [mm]	
		Toorik vastu tugirööbast	Toorik vastu vahepiiret (lisavarustus)
0°	0°	104 x 341	110 x 240
45°	0°	104 x 240	110 x 110
0°	45° (vasakul)	51 x 341	51 x 295
0°	45° (paremal)	38 x 341	38 x 295
45°	45° (vasakul)	51 x 240	51 x 200
45°	45° (paremal)	38 x 240	38 x 200

**Minimaalsed** töödeldavad detailid (= kõik töödeldavad detailid, mida saab kaasasoleva pitskruviga (19) vasakult või paremalt poolt saeketast kinnitada): 160 x 335 mm (pikkus x laius)

**Maksimaalne lõikesügavus** (0°/0°): 104 mm

### Saagimine

#### Ilma tõmbeliigutuseta saagimine (jätkamine) (vt joonist P)

- Lükake liughaar (28) täiesti taha ja lukustage selles asendis.
- Veenduge, et sügavuspiirik (30) on lõpuni sisse surutud

ja justeerimiskruvi (29) läbib liughoova liigutamisel väljalõiget sügavuspiirikut puudutamata.

- Kinnitage töödeldav detail vastavalt mõõtmetele.
- Vajaduse korral reguleerige soovitud (horisontaalsele ja/või vertikaalsele) kaldenurgale.
- Lülitage elektritööriist sisse.
- Viige liughaar (28) käepidemega (1) aeglaselt alla.

- Saagige töödeldav detail ühtlase ettenihkega läbi.
- Lülitage elektritööriist välja ja oodake, kuni saeketas on täielikult seiskunud.
- Viige liughaar (28) aeglaselt üles.

### Tõmbeliigutusega saagimine (vt joonist Q)

#### ► Hoidke seadme käepidemest enne sisselülitamist ja kogu saagimisprotsessi vältel tugevasti kinni.

**Saagimisel juhtige liughaara kontrolliltult.** Kuna haar on erakordselt kerge käiguga, võivad hetkelise tähelepanematause tagajärjeks olla tõsised vigastused.

- Võtke liughaaralt (28) kaitse maha. Kontrollige, kas kogu liugmehhanism on töövalmis; selleks tõmmake liughaar (28) välja ja lükake tagasi.
- Kinnitage töödeldav detail vastavalt mõõtmetele.
- Vajaduse korral reguleerige soovitud (horisontaalsele ja/või vertikaalsele) kaldenurgale.
- Tõmmake liughaar (28) käepidemega (1) tugirööpast (6) nii kaugemale, et saeketas oleks töödeldava detaili ees.
- Lülitage elektritööriist sisse.
- Viige liughaar (28) käepidemega (1) aeglaselt alla.
- Suruge nüüd liughaara (28) tugirööpa (6) suunas ja saagige töödeldav detail ühtlase ettenihkega läbi.
- Lülitage elektritööriist välja ja oodake, kuni saeketas on täielikult seiskunud.
- Viige liughaar (28) aeglaselt üles.

### Ühepikkuste töödeldavate detailide saagimine (vt joonist R)

Ühepikkuste detailide lihtsaks saagimiseks võite kasutada pikkusepiirikut (36) (lisavarustus).

Pikkusepiiriku võite paigaldada saelaua pikenduse mõlemale poolele (7).

- Vabastage lukustuskruvi (35) ja kinnitage pikkusepiirik (36) kinnituskruviga (62).
- Pingutage uuesti lukustuskruvi (35).
- Seadke saelaua pikendus (7) soovitud pikkusele.

### Sügavuspiiriku seadmine (soone saagimine) (vt joonist S)

Sügavuspiirikut tuleb reguleerida, kui tahate saagida soont või kasutada vahepiiret.

- Pöörake sügavuspiirik (30) välja.
- Pöörake liughaara (28) käepidemest (1) soovitud asendisse.
- Keerake justeerimiskruvi (29), kuni kruvi ots puudutab sügavuspiirikut (30).
- Viige liughaar (28) aeglaselt üles.

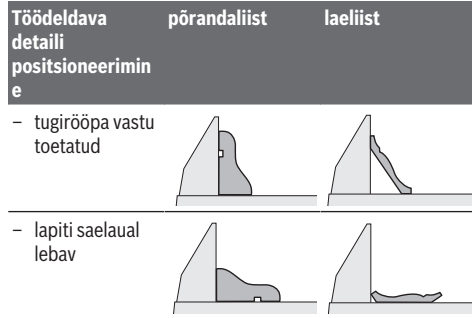
### Erikujulised töödeldavad detailid

Kaarjate või ümarate töödeldavate detailide saagimisel peate nende nihkumist eriti tõkestama. Lõikejoonel ei tohi töödeldava detaili, tugirööpa ja saelaua vahel olla pilu.

Vajaduse korral tuleb valmistada spetsiaalsed kinnitused.

### Profiillistude töötlemine

Profiillistude saate töödelda kahel erineval viisil:



Lisaks sellele saab sõltuvalt profiillistu laiusest lõikeid teha tõmbeliigutusega ja ilma.

Proovige seatud kaldenurka (horisontaalset ja/või vertikaalset) alati kõigepealt mõnel praakdetailil.

### Põhiseadete kontrollimine ja seadmine

Täpsete lõigete tagamiseks tuleb elektrilise tööriista põhiseadeid intensiivse kasutamise järel kontrollida ja vajaduse korral seada.

Selleks on vaja kogemusi ja vastavaid eritööriistu.

Boschi volitatud klienditeeninduses tehakse need tööd kiiresti ja usaldusväärset.

### Laseri justeerimine

**Suunis:** laserifunktsiooni testimiseks peab elektriline tööriist olena ühendatud vooluvõrguga.

#### ► Laseri justeerimise ajal (nt tööriista haara liigutamisel) ei tohi vajutada sisse-/väljalülitit.

Elektritööriista soovimatu käivitumine võib kaasa tuua vigastusi.

- Viige elektriline tööriist tööasendisse.
- Pöörake saelaud (38) sälguni (15) 0°. Hoob (12) peab sälgus tuntavalt fikseeruma.

### Kontrollimine (vt joonist T1)

- Märkige töödeldavale detailile sirge lõikejoon.
- Viige liughaar (28) käepidemega (1) aeglaselt alla.
- Joondage töödeldav detail nii, et saeketta hambad ühtivad lõikejoonega.
- Hoidke toorikut selles asendis kinni ja viige liughaar aeglaselt uuesti üles.
- Kinnitage töödeldav detail tugevalt.
- Lülitage laserkiired lülitist (60) sisse.

Laserkiired peavad olema toorikule märgitud lõikejoonest kogu aeg ühel kaugusel, seda ka siis, kui liughaar viiakse alla.

### Laser kaitsekatte eemaldamine (vt joonist T2)

- Keerake lahti kaks kruvi (63) laseri kaitsekattel (27) kasutades sisekuuskantvõtit (4 mm) (17).

**Suunis:** laseri kaitsekatte eesmisele kruvile lipipääsemiseks, peate viima liughaara pisut alla, kuni sisekuuskantvõtit saab torgata läbi pendelkettakaitstes oleva ava.

### Ühetasase reguleerimine (vt joonist T3)

- Eemaldage laseri kaitsekatte (27).

1. Parema laserkiire reguleerimine:



- Keerake tagumine reguleerimiskruvi (64) sisekuuskantvõtmega (18), kuni parempoolne laserkiir on toorikule kantud löikejoonega kogu pikkuses paralleelselt. Seejuures nihutatakse ka vasakut laserkiirt.

Vastupäeva pööramine liigutab laserkiirt vasakult paremale, päripäeva pööramine liigutab laserkiirt paremalt vasakule.

#### 2. Vasaku laserkiire reguleerimine:

- Keerake eesmist reguleerimiskruvi (64) sisekuuskantvõtmega (18), kuni vasakpoolne laserkiir on toorikule kantud löikejoonega kogu pikkuses paralleelselt.

Vastupäeva pööramine liigutab laserkiirt vasakult paremale, päripäeva pööramine liigutab laserkiirt paremalt vasakule.

- Kinnitage laseri kaitsekate (27) uuesti külge.

#### Paralleelsuse reguleerimine (vt joonist T4)

- Eemaldage laseri kaitsekate (27).
- Keerake kinnituskruvi (65) (ca 1–2 pööret) sisekuuskantvõtmega (18) lahti. Ärge keerake kruvi täiesti välja.
- Nihutage laseri monteerimisplaati paremale või vasakule, kuni laserkiired on toorikule märgitud löikejoonega kogu pikkuses paralleelsed.
- Hoidke laseri monteerimisplaati selles asendis ja pingutage kinnituskruvi (65) uuesti kinni.
- Pärast reguleerimist kontrollige löikejoonega paralleelsust uuesti. Vajaduse korral reguleerige laserkiired reguleerimiskruvidega (64) veelkord välja.
- Kinnitage laseri kaitsekate (27) uuesti külge.

#### Külgmise kõrvalekalde reguleerimine liughaara liigutamisel (vt joonist T5)

- Eemaldage laseri kaitsekate (27).
- Keerake mõlemad kinnituskruvid (66) (ca 1–2 pööret) sisekuuskantvõtmega (18) lahti. Ärge keerake kruvisid täiesti välja.
- Nihutage laseri korpust paremale või vasakule, kuni laserkiirte külgmist kõrvalekallet liughaara allaviimisel enam ei esine.
- Pärast reguleerimist kontrollige löikejoonega paralleelsust uuesti. Vajaduse korral reguleerige laserkiired reguleerimiskruvidega (64) veelkord välja.
- Hoidke laseri monteerimisplaati selles asendis ja pingutage kinnituskruvid (66) uuesti kinni.
- Kinnitage laseri kaitsekate (27) uuesti külge.

#### Vertikaalse standardse kaldenurga 0° seadmine

- Viige elektriline tööriist transpordiasendisse.
- Pöörake saelaud (38) sälguni (15) 0°. Hoob (12) peab sälgus tuntuvalt fikseeruma.

#### Kontrollimine (vt joonist U1)

- Seadke nurgamõõdik väärtusele 90° ja asetage saelauale (38).

Nurgamõõdiku haar peab saekettaga (40) täies pikkuses ühtima.

#### Seadmine (vaata joonist U2)

- Vabastage kinnituspide (13).
- Keerake mõlemad reguleerimiskruvid (67) (vähemalt 1 pööre) otsvõtmega (10 mm) lahti.

- Keerake kinnituskruvi (69) (ca 3 pööret) sisekuuskantvõtmega (4 mm) (17) lahti.
- Keerake reguleerimiskruvi (68) sisekuuskantvõtmega (4 mm) (17) seni välja, kuni nurgamõõdiku haar ühtib kogu pikkuses saekettaga.
- Pingutage kinnituspide (13) uuesti kinni. Seejärel pingutage kõigepealt kinni reguleerimiskruvi (69) ja siis reguleerimiskruvid (67).

Kui nurganäidikud (33) ja (21) ei ole pärast seadistamist 0°-märkidega skaalal (32) kohakuti, keerake nurganäidikute kinnituskruvid ristpeakruvikeerajaga lahti ja rihtige nurganäidikud piki 0°-märke välja.

#### Vertikaalse standardse kaldenurga 45° (vasakul) seadmine

- Viige elektriline tööriist tööasendisse.
- Pöörake saelaud (38) sälguni (15) 0°. Hoob (12) peab sälgus tuntuvalt fikseeruma.
- Tõmmake vasak reguleeritav tugirööbas (5) lõpuni välja.
- Vabastage kinnituspide (13) ja keerake liughaara käepidemest (1) lõpuni vasakule (45°).

#### Kontrollimine (vt joonist V1)

- Seadke nurgamõõdik väärtusele 45° ja asetage saelauale (38).

Nurgamõõdiku haar peab saekettaga (40) täies pikkuses ühtima.

#### Seadmine (vaata joonist V2)

- Keerake reguleerimiskruvi (70) mutrivõtmega (8 mm) seni välja, kuni nurgamõõdiku haar ühtib kogu pikkuses saekettaga.
- Pingutage kinnituspide (13) uuesti kinni.

Kui nurganäidikud (33) ja (21) ei ole seadmise järel ühel joonel 45°-märgistusega skaalal (32), kontrollige kõigepealt uuesti vertikaalse kaldenurga 0°-seadet ja nurganäidikuid. Seejärel korra vertikaalse 45°-kaldenurga seadmist.

#### Vertikaalse standardse kaldenurga 45° (paremal) seadmine

- Viige elektriline tööriist tööasendisse.
- Pöörake saelaud (38) sälguni (15) 0°. Hoob (12) peab sälgus tuntuvalt fikseeruma.
- Tõmmake parem reguleeritav tugirööbas (5) lõpuni välja.
- Vabastage kinnituspide (13).
- Keerake liughaara käepidemest (1) 0°-asendist kergelt vasakule ja keerake pöördnuppu (39) seni, kuni näete soovitud vertikaalset kaldenurga vahemikku.
- Keerake käepidemel liughaara (1) lõpuni paremale (45°).

#### Kontrollimine (vt joonist W1)

- Seadke nurgamõõdik väärtusele 135° ja asetage saelauale (38).

Nurgamõõdiku haar peab saekettaga (40) täies pikkuses ühtima.

**Seadmine (vaata joonist W2)**

- Keerake reguleerimiskruvi (71) mutrivõtmega (8 mm) seni välja, kuni nurgamöödiku haar ühtib kogu pikkuses saekettaga.
- Pingutage kinnituspide (13) uuesti kinni.

Kui nurganäidikud (33) ja (21) ei ole seadmise järel ühel joonel 45° märgistusega skaalal (32), kontrollige kõigepealt uuesti vertikaalse kaldenurga 0°-seadet ja nurganäidikuid. Seejärel korra vertikaalse 45°-kaldenurga seadmist.

**Horisontaalsete kaldenurkade skaala reguleerimine**

- Viige elektriline tööriist tööasendisse.
- Pöörake saelaud (38) sälguni (15) 0°. Hoob (12) peab sälgus tuntavalt fikseeruma.

**Kontrollimine (vt joonist X1)**

- Seadke nurgamöödik väärtusele 90° ja asetage tugirööpa (6) ning saeketta (40) vahele saelauale (38).

Nurgamöödiku haar peab saekettaga (40) täies pikkuses ühtima.

**Seadmine (vt joonist X2)**

- Vabastage kõik neli reguleerimiskruvi (72) sisekuuskantvõtmega (4 mm) (17) ja pöörake saelauda (38) koos skaalaga (37), kuni nurgamöödiku haar ühtib kogu pikkuses saekettaga.
- Keerake kruvid uuesti kinni.

Kui nurgaosuti (58) ei ole seadmise järel skaala (37) 0° märgistuse kohal, vabastage kruvi (73) tavalise ristotsak-kruvikeerajaga ja seadke nurgaosuti 0° märgistusele.

**Kinnituspideme kinnitusjõu (13) reguleerimine (vt joonist Y)**

Kinnituspideme kinnitusjõudu (13) saab reguleerida.

**Kontrollimine**

- Kinnituspideme kinnitusjõud peab hoidma liughaara vastavas asendis mis tahes vertikaalse kaldenurga puhul.

**Seadmine**

- Vabastage kinnituspide (13).
- Kinnitusjõu vähendamiseks keerake reguleerimiskruvi (74) otsvõtmega (17 mm) vastupäeva, kinnitusjõu suurendamiseks päripäeva.
- Määrake vertikaalne kaldenurk, pingutage kinnituspide (13) uuesti kinni ja kontrollige, kas soovitud kinnitusjõud on saavutatud.

**Transport (vt joonist Z)**

Enne elektritööriista transportimist peate tegema järgmist.

- Lükake liughaar (28) täiesti taha ja lukustage selles asendis.
- Veenduge, et sügavuspiirik (30) on lõpuni sisse surutud ja justeerimiskruvi (29) läbib liughoova liigutamisel väljalõiget sügavuspiirikut puudutamata.
- Juhtige liughaar nii kaugele alla, et transpordikaitsme (31) saab lõpuni sisse suruda
- Lükake saelaua pikendused (7) täiesti sisse.
- Seadistage vertikaalne kaldenurk 0° ja pingutage lukustuspide (13) kinni.

- Pöörake saepink (38) lõpuni vasakule ja keerake lukustuspide (11) kinni.
- Siduge toitekaabel takjaribaga (75) kokku.
- Eemaldage kõik lisavarustuse osad, mis ei ole elektritööriistale püsivalt kinnitatud.
- Transpordiks asetage kasutamata saekettad võimaluse korral suletud mahutisse.
- Transportimiseks võtke kinni saelaua külgedel olevatest haardesüvenditest (16).

► Elektritööriista transportimiseks kasutage alati transpordiseadiseid, mitte kaitseadiseid, liughaara ega käepidet.

**Hooldus ja korrashoid****Hooldus ja puhastus**

- Enne mistahes tööde teostamist elektrilise tööriista kallal tõmmake pistik pistikupesast välja.
- Seadme laitmatu ja ohutu töö tagamiseks hoidke seade ja selle ventilatsioonivad puhtad.

Kui on vaja vahetada ühendusjuhet, laske seda ohutuskaalutlustel teha Bosch-il või Bosch-i elektriliste tööriistade volitatud klienditeenindusel.

Pendel-kaitsekest peab saama alati vabalt liikuda ja automaatselt sulguda. Seetõttu hoidke pendel-kaitsekesta ümbrus alati puhas.

Iga kord pärast töö lõppu eemaldage tolm ja saepuru suruõhu või pintsli abil.

- Puhastage regulaarselt liugrulli (20) ja liughaara (28).

**Lisavarustus**

	Tootenumber
Pitskruvi	1 609 B06 203
Vaheplaadid	1 609 B04 470
Tolmukott	1 609 B05 010
Tolmueemaldusadapter	2 607 001 977
Tööpink GTA 2500 W	0 601 B12 100
Tööpink GTA 3800	0 601 B24 000
Puidutolmuimeja GAS 35 M AFC	0 601 9C3 100

**Saekettad puidu ja plaatmaterjalide, paneelide ja liistudele**

Saeketast 305 x 30 mm, 60 hammast 2 608 641 768

**Saekettad plastidele ja mitte-raudmetallidele**

Saeketast 305 x 30 mm, 96 hammast 2 608 642 099

Saeketast 305 x 30 mm, 96 hammast 2 608 640 453

**Saekettad kõigile laminaatpõrandatüüpidele**

Saeketast 305 x 30 mm, 96 hammast 2 608 642 137

**Klienditeenindus ja kasutusala nõustamine**

Klienditeeninduse töötajad vastavad teie küsimustele teie toote remondi ja hoolduse ning varuosade kohta. Joonised ja

info varuosade kohta leiate ka veebisaidilt:

**www.bosch-pt.com**

Boschi nõustajad on meeleldi abiks, kui teil on küsimusi toodete ja lisatarvikute kasutamise kohta.

Päringute esitamisel ja varuosade tellimisel teatage meile kindlasti toote tüübisildil olev 10-kohaline tootenumber.

### Eesti Vabariik

Teeninduskeskus

Tel.: (+372) 6549 575

Faks: (+372) 6549 576

E-posti: service-pt@lv.bosch.com

### Muud teeninduse aadressid leiate jaotisest:

[www.bosch-pt.com/serviceaddresses](http://www.bosch-pt.com/serviceaddresses)

## Kasutuskõlbmatuks muutunud seadmete käitus

Elektriseadmed, lisatarvikud ja pakendid tuleks keskkonnasäästlikult ringlusse võtta.



Ärge visake kasutusressursi ammendanud elektrilisi tööriistu olmejäätmete hulka!

### Üksnes EL liikmesriikidele:

Vastavalt Euroopa Parlamendi ja nõukogu direktiivile 2012/19/EL elektri- ja elektroonikaseadmete jäätmete kohta ning direktiivi ülevõtivatele riiklikele õigusaktidele tuleb kasutuskõlbmatuks muutunud elektrilised tööriistad eraldi kokku koguda ja keskkonnasäästlikult korduskasutada või ringlusse võtta.

Vale jäätmekäitluse korral võivad vanad elektri- ja elektroonikaseadmed, milles sisaldub kahjulikke aineid, kahjustada keskkonda ja inimeste tervist.

## Latviešu

## Drošības noteikumi

### Vispārējie drošības noteikumi darbam ar elektroinstrumentiem

#### **BRĪDINĀJUMS**

Izlasiet visus drošības noteikumus un instrukcijas, aplūkojiet ilustrācijas un iepazīstieties ar

specifikācijām, kas tiek piegādātas kopā ar šo elektroinstrumentu. Šeit sniegto drošības noteikumu un instrukciju neievērošana var izraisīt aizdegšanos un būt par cēloni elektriskajam triecienam vai nopietnam savainojumam.

**Pēc izlasīšanas uzglabājiet šos noteikumus turpmākai izmantošanai.**

Drošības noteikumus lietotais apzīmējums "elektroinstrumenti" attiecas gan uz Jūsu tīkla

elektroinstrumentiem (ar elektrokabeli), gan arī uz akumulatora elektroinstrumentiem (bez elektrokabeļa).

### Drošība darba vietā

#### ► Uzturiet savu darba vietu tīru un labi apgaismotu.

Nekārtīgās un tumšās vietās var viegli notikt nelaimes gadījums.

#### ► Nedarbiniet elektroinstrumentus sprādzienbīstamā atmosfērā, piemēram, viegli uzliesmojošu šķidrumu tuvumā un vietās ar paaugstinātu gāzu vai putekļu saturu gaisā. Darba laikā elektroinstrumenti nedaudz dzirksteļo, un tas var izsaukt viegli degošu putekļu vai tvaiku aizdegšanos.

#### ► Darbinot elektroinstrumentu, neļaujiet bērniem un nepiederošām personām tuvoties darba vietai. Citu personu klātbūtne var novērst uzmanību, kā rezultātā jūs varat zaudēt kontroli pār elektroinstrumentu.

### Elektrodrošība

#### ► Elektroinstrumenta kontaktdakšai jābūt piemērotai elektrotīkla kontaktlīdždai. Kontaktdakšas konstrukciju nedrīkst nekādā veidā mainīt. Nelietojiet kontaktdakšas adapterus, ja elektroinstrumenti caur kabeli tiek savienoti ar aizsargzemējuma ķēdi.

Neizmainītas konstrukcijas kontaktdakša, kas piemērota kontaktlīdždai, ļauj samazināt elektriskā trieciena saņemšanas risku.

#### ► Nepieļaujiet ķermeņa daļu saskaršanos ar saņemtiem priekšmetiem, piemēram, ar caurulēm, radiatoriem, plītiem vai ledusskapjiem. Pieskaroties saņemtiem virsmām, pieaug risks saņemt elektrisko triecienu.

#### ► Nelietojiet elektroinstrumentu lietus laikā, neturiet to mitrumā. Mitrumam iekļūstot elektroinstrumentā, pieaug risks saņemt elektrisko triecienu.

#### ► Nenoslogojiet kabeli. Neizmantojiet kabeli, lai elektroinstrumentu nestu, vilktu vai atvienotu no elektrotīkla kontaktlīdždas. Sargājiet kabeli no karstuma, eļļas, asām malām un kustošām daļām. Bojāts vai samezģojies elektrokabelis var būt par cēloni elektriskā trieciena saņemšanai.

#### ► Darbinot elektroinstrumentu ārpus telpām, izmantojiet tā pievienošanai vienīgi ārpus telpu lietošanai derīgus pagarinātājkabeļus. Lietojot elektrokabeli, kas piemērots darbam ārpus telpām, samazinās elektriskā trieciena saņemšanas risks.

#### ► Ja elektroinstrumentu tomēr nepieciešams darbināt vietās ar paaugstinātu mitrumu, pievienojiet to elektrobarošanas ķēdēm, kas aizsargātas ar noplūdes strāvas aizsargreleju (RCD). Lietojot noplūdes strāvas aizsargreleju, samazinās risks saņemt elektrisko triecienu.

### Personīgā drošība

#### ► Strādājot ar elektroinstrumentu, saglabājiet paškontroli un rīkojieties saskaņā ar veselo saprātu. Pārtrauciet darbu, ja jūtaties noguris vai arī atrodaties narkotiku, alkohola vai medikamentu iespaidā.

Strādājot ar elektroinstrumentu, pat viens neuzmanības mirklis var būt par cēloni nopietnam savainojumam.

- ▶ **Lietojiet individuālo darba aizsargapriekojumu. Darba laikā vienmēr nēsājiet aizsargbrilles.** Individuāla darba aizsargapriekojuma (putekļu maskas, neslidošu apavu un aizsargķiveres vai ausu aizsargu) lietošana noteiktos apstākļos ļaus samazināt savainošanās risku.
- ▶ **Nepieļaujiet elektroinstrumenta patvaļīgu ieslēgšanos. Pirms elektroinstrumenta pievienošanas elektrotīklam, akumulatora ievietošanas vai izņemšanas, kā arī pirms elektroinstrumenta pārņemšanas pārlicinieties, ka tas ir izslēgts.** Pārnesot elektroinstrumentu, ja pirksts atrodas uz ieslēdzēja, kā arī pievienojot to elektrobarošanas avotam laikā, kad elektroinstrumenta ir ieslēgts, var viegli notikt nelaimes gadījums.
- ▶ **Pirms elektroinstrumenta ieslēgšanas izņemiet no tā regulējošos rīkus vai atslēgas.** Regulējošais rīks vai atslēga, kas ieslēgšanas brīdī atrodas elektroinstrumenta kustīgajās daļās, var radīt savainojumu.
- ▶ **Nesniedzieties pārāk tālu. Jebkurā situācijā saglabājiet līdzsvaru un stingru stāju.** Tas atvieglos elektroinstrumenta vadīšanu neparedzētās situācijās.
- ▶ **Nēsājiet darbam piemērotu apģērbu. Darba laikā nenēsājiet brīvi plandošas drēbes un rotaslietas. Netuviniet garus matus un drēbes kustošām daļām.** Valjīgas drēbes, rotaslietas un gari mati var ieķērties kustošajās daļās.
- ▶ **Ja elektroinstrumenta konstrukcija ļauj tam pievienot putekļu uzsūkšanas vai savākšanas, nodrošiniet, lai tā būtu pievienota un tiktu pareizi lietota.** Pielietojot putekļu savākšanu, samazinās to kaitīgā ietekme uz veselību.
- ▶ **Nepaļaujieties uz iemaņām, kas iegūtas, bieži lietojot instrumentus, neieslīgstiet pašapmierinātībā un neignorējiet instrumenta drošas lietošanas principus.** Neuzmanīgas rīcības dēļ dažās sekundēs daļās var gūt nopietnu savainojumu.

#### Saudzīga apiešanās un darbs ar elektroinstrumentiem

- ▶ **Nepārslodgiet elektroinstrumentu. Ikvienam darbam izvēlieties piemērotu elektroinstrumentu.** Elektroinstrumenta darbojas labāk un drošāk pie nominālās slodzes.
- ▶ **Nelietojiet elektroinstrumentu, ja to ar ieslēdzēja palīdzību nevar ieslēgt un izslēgt.** Elektroinstrumenta, ko nevar ieslēgt un izslēgt, ir bīstams lietošanai un to nepieciešams remontēt.
- ▶ **Pirms elektroinstrumenta regulēšanas, piederumu nomainīšanas vai novietošanas uzglabāšanai atvienojiet tā elektrokabeļa kontaktdakšu no barojošā elektrotīkla vai izņemiet no tā akumulatoru, ja tas ir izņemams.** Šādi iespējams novērst elektroinstrumenta nejaūšu ieslēgšanos.
- ▶ **Ja elektroinstrumenta netiek lietots, uzglabājiet to piemērotā vietā, kur elektroinstrumenta nav sasniedzams bērniem un personām, kuras neprot ar to**

rīkoties vai nav iepazinūs ar šiem noteikumiem. Ja elektroinstrumentu lieto nekompetentas personas, tas var apdraudēt cilvēku veselību.

- ▶ **Savlaicīgi apkalpojiet elektroinstrumentus un to piederumus. Pārbaudiet, vai kustīgās daļās nav nobīdījušas un ir droši iestiprinātas, vai kāda no daļām nav salauzta un vai nepastāv jebkuri citi apstākļi, kas varētu nelabvēlīgi ietekmēt elektroinstrumenta darbību. Ja elektroinstrumenta ir bojāts, nodrošiniet, lai tas pirms lietošanas tiktu izremontēts.** Daudzi nelaimes gadījumi notiek tāpēc, ka elektroinstrumenta pirms lietošanas nav pienācīgi apkalpots.
- ▶ **Uzturiet griezošos darbinstrumentus asus un tīrus.** Rūpīgi kopti elektroinstrumenti, kas apgādāti ar asiem griezējinstrumentiem, ļauj strādāt daudz ražīgāk un ir vieglāk vadāmi.
- ▶ **Lietojiet vienīgi tādas elektroinstrumentus, piederumus, darbinstrumentus utt., kas atbilst šeit sniegtajiem norādījumiem, ņemot vērā arī konkrētos lietošanas apstākļus un veicamā darba raksturu.** Elektroinstrumentu lietošana citiem mērķiem, nekā tiem, kuriem to ir paredzējis ražotājs, ir bīstama un var novest pie neparedzamām sekām.
- ▶ **Uzturiet elektroinstrumenta rokturus un noturvirsmas sausas, tīras un brīvas no eļļas un smērvielām.** Slideni rokturi un noturvirsmas traucē efektīvi rīkoties ar elektroinstrumentu un to droši vadīt neparedzētās situācijās.

#### Apkalpošana

- ▶ **Nodrošiniet, lai elektroinstrumenta remontu veiktu kvalificēts personāls, nomaīpai izmantojot vienīgi identiskas rezerves daļas.** Tikai tā ir iespējams panākt un saglabāt vajadzīgo darba drošības līmeni.

#### Drošības noteikumi panelzāģiem

- ▶ **Panelzāģi ir paredzēti koka un kokam līdzīgu materiālu zāģēšanai, tie nav izmantojami kopā ar abrazīvajiem griešanas diskkiem dzelzi saturošu priekšmetu, piemēram, stieņu, kniežu u.c. griešanai.** Abrazīvie putekļi var izraisīt instrumenta kustīgo daļu, piemēram, apakšējā aizsarga iestrēgšanu. Dzirksteles, kas veidojas abrazīvās griešanas laikā, dedzina apakšējo aizsargu, plastmasas ieliktni un citas plastmasas daļas.
- ▶ **Ja iespējams, lietojiet spiles apstrādājamā priekšmeta nostiprināšanai. Ja apstrādājama priekšmets tiek turēts ar roku, tai visu laiku jāatrodas vismaz 100 mm attālumā no asmens jebkurā tā pusē. Nelietojiet zāģi tādu priekšmetu zāģēšanai, kas ir pārāk mazi, lai tos varētu droši iestiprināt spilēs vai noturēt ar roku.** Ja Jūsu roka atrodas pārāk tuvu zāģa asmenim, pieaug savainojuma risks, roka saskaroties ar asmeni.
- ▶ **Apstrādājama priekšmets jānovieto stacionāri un jāiestiprina spilēs vai jātur, piespiežot pie vadotnes un zāģēšanas galda. Nebīdīet apstrādājamo priekšmetu zāģa asmens virzienā un veiciet zāģēšanu, jebkādā**

### veidā vadot apstrādājamo priekšmetu "ar brīvu roku".

Nenostiprināti vai kustīgi apstrādājami priekšmeti var tikt ar lielu ātrumu mesti prom, radot savainojumus.

- ▶ **Zāģēšanas laikā bidiet zāģa asmeni cauri apstrādājamajam priekšmetam. Nevelciet zāģa asmeni cauri apstrādājamajam priekšmetam. Lai veidotu zāģējumu, vispirms paceliet augšup asmens galvu un velkot pārbīdiet to virs apstrādājamā priekšmeta bez zāģēšanas, tad ieslēdziet motoru, nolaidiet asmens galvu lejup un veidojiet zāģējumu, bīdot zāģa asmeni cauri apstrādājamajam priekšmetam.** Ja zāģēšana notiek, velkot zāģa asmeni cauri apstrādājamajam priekšmetam, tas izraisa zāģa asmens kāpšanu ārā no zāģējuma un asmens galvas pārvietošanos lietotāja virzienā.
- ▶ **Nekad neturiet roku uz paredzētās zāģējuma trases ne zāģa asmens priekšā, ne arī aiz tā.** Apstrādājamā priekšmeta "krustiska" turēšana, t.i., turēšana zāģa asmens labajā pusē ar kreiso roku un otrādi ir ļoti bīstama.
- ▶ **Ja asmens griešanās laikā vēlaties noņemt no zāģēšanas galdā koka atlūzas vai veikt kādu citu darbību, nesniedzieties aiz vadotnes ar jebkuru roku, ja tā atrodas tuvāk par 100 mm no asmens jebkurā tā pusē.** Rotējošā asmens tuvums rokai var nebūt acīmredzams, un šādā situācijā Jūs varat gūt nopietnu savainojumu.
- ▶ **Pirms zāģēšanas pārbaudiet apstrādājamo priekšmetu.** Ja apstrādājamais priekšmets ir saliekts vai savērpts, iespējāties to vietā, kas atrodas ārpus izliekuma, vēršot izliekumu vadotnes virzienā. **Vienmēr pārliecinieties, ka zāģējuma trases apvidū neveidojas sprauga starp apstrādājamo priekšmetu, zāģēšanas galdū un vadotni.** Saliekti vai savērpti apstrādājami priekšmeti zāģēšanas laikā var pagriezties vai pārvietoties, izraisot rotējošā zāģa asmens iestrēgšanu. Apstrādājamais priekšmets nedrīkst saturēt naglas vai citus svešķermeņus.
- ▶ **Nelietojiet zāģi, pirms tā zāģēšanas galds nav atbrīvots no darbarīkiem, koka atlūzām u.c. priekšmetiem, izņemot apstrādājamo priekšmetu.** Nelieli gruzi, nenostiprinātas koka skaidas un atlūzas, kā arī citi objekti, kas saskaras ar rotējošo asmeni, var tikt ar lielu ātrumu mesti prom.
- ▶ **Vienlaicīgi zāģējiet tikai vienu priekšmetu.** Vairāki kopā salikti apstrādājami priekšmeti nevar tikt apmierinošā veidā iespīlēti vai citādi nostiprināti un var iestrēgt asmeni vai zāģēšanas laikā pārvietoties.
- ▶ **Nodrošiniet, lai panelzāģis pirms lietošanas tiktu nostiprināts vai novietots uz stingras, līmeniskas virsmas.** Ja panelzāģis atrodas uz stingras, līmeniskas virsmas, tas samazina instrumenta nestabilitātes risku darba laikā.
- ▶ **Plānojiet savu darbu. Ik reizi, izmainot horizontālā vai vertikālā zāģēšanas leņķa iestatījumus, nodrošiniet, lai pārbīdāmā vadotne būtu pareizi nostiprināta un droši atbalstīta apstrādājamo priekšmetu,**

### nesaskaroties ar zāģa asmeni vai aizsargu sistēmu.

Neieslēdzot instrumentu un nenovietojot apstrādājamo priekšmetu uz zāģēšanas galdā, pārvietojiet zāģa asmeni tā, lai tiktu pilnībā modelēts zāģēšanas process, šādi nodrošinoties pret zāģa asmens saskaršanos ar instrumenta daļām, tai skaitā ar vadotni zāģēšanas laikā.

- ▶ **Lietojot zāģēšanas galdā pagarinātājus un balstus, pienācīgā veidā atbalstiet apstrādājamos priekšmetus, kas ir platāki vai garāki par zāģēšanas galdā virsmu.** Ja apstrādājami priekšmeti, kas ir platāki vai garāki par zāģēšanas galdū, netiek droši atbalstīti, tie zāģēšanas laikā var sašķiebties. Ja apstrādājamais priekšmets vai tā atzāģētais posms sašķiebjas, tas var pacelt augšup apakšējo aizsargu vai arī tikt mests prom, saskaroties ar rotējošo zāģa asmeni.
- ▶ **Neizmantojiet citas personas palīdzību zāģēšanas galdā pagarinātāja turēšanai vai kā papildu balstu.** Nestabils balsts var izraisīt zāģa asmens zobu iestrēgšanu apstrādājamajā priekšmetā, zāģēšanas laikā izraisot tā pārvietošanos, kā rezultātā instrumenta lietotājs un viņa palīgs var tikt vilkti rotējošā zāģa asmens virzienā.
- ▶ **Apstrādājamā priekšmeta atzāģētais posms nekādā veidā nedrīkst iestrēgt rotējošajā zāģa asmeni vai tikt tam piespiests.** Ja atzāģētais posms kaut kādā veidā tiek ierobežots, piemēram, pielietojot garuma atdures, tas var slīpi piespiesties zāģa asmenim un ar lielu ātrumu tikt mests prom.
- ▶ **Vienmēr lietojiet spiles vai citu stiprinājuma ierīci, kas spēj droši noturēt vietā apaļus priekšmetus, piemēram, apaļus stieņus vai caurules.** Apaļie stieņi zāģēšanas laikā tiecas aizlidot prom, kā rezultātā zāģa asmens zobi iekožas priekšmetā un velk stieni kopā ar lietotāja roku zāģa asmens virzienā.
- ▶ **Pirms zāģa asmens kontaktēšanas ar apstrādājamo priekšmetu nogaidiet, līdz tiek sasniegts pilns asmens griešanās ātrums.** Tas ļauj samazināt apstrādājamā priekšmeta aizmešanas risku.
- ▶ **Ja apstrādājamais priekšmets vai zāģa asmens iestrēgst, nekavējoties izslēdziet panelzāģi.** Nogaidiet, līdz apstājas visas instrumenta kustīgās daļas, un tad atvienojiet to no barojošā elektrotīkla un/vai atvienojiet no tā akumulatoru. Tad veiciet pasākumus, lai izbrīvētu iestrēgušo materiālu. Turpinot zāģēt iestrēgušo materiālu, var tikt zaudēta kontrole pār panelzāģi, vai arī tas var tikt bojāts.
- ▶ **Pēc zāģēšanas beigām atlaidiet panelzāģa slēdzi un noturiet asmens galvu apakšējā stāvoklī, līdz zāģa asmens ir apstājies un kļūst iespējams noņemt apstrādājamā priekšmeta atzāģēto posmu.** Sniegšanās ar roku gar asmeni tā izskrējiena laikā ir bīstama.
- ▶ **Stingri turiet panelzāģa asmens galvas rokturi, ja zāģējums netiek izveidots līdz galam, kā arī tad, ja instrumenta slēdzis tiek atlaists, pirms asmens galva tiek līdz galam pārvietota lejup.** Bremzējošā efekta dēļ panelzāģa asmens galva var tikt pēkšņi rauta lejup, radot savainojuma rašanās risku.

- ▶ **Nepalaidiet rokturi vajā tad, kad zāga galva ir sasniegusi zemāko pozīciju. Vienmēr vadiet zāga galvu manuāli atpakaļ augstākajā pozīcijā.** Ja zāga galva kustas nekontrolēti, tas var radīt savainojuma risku.
- ▶ **Uzturiet darba vietu tīru.** Sevišķi bīstams ir materiālu maisījums. Vieglo metālu putekļi var viegli aizdegties.
- ▶ **Nelietojiet neasus, ielaisājušus, saliektus vai citādi bojātus zāga asmeņus. Zāga asmeņi ar neasiem vai nepareizi izliektiem zobiem veido šauru zāgējumu, kas rada pastiprinātu berzi, var būt par cēloni zāga asmens iespīšanās zāgējumā un izraisīt atsitenu.**
- ▶ **Nelietojiet zāga asmeņus, kas izgatavoti no stipri legēta ātrgriezējterauda (HSS).** Šādi asmeņi var viegli salūzt.
- ▶ **Vienmēr lietojiet zāga asmeņus ar pareiza izmēra un formas (daudzstūra formas vai apaļu) centrālo atvērumu.** Zāga asmeņi, kas nav piemēroti stiprinājuma ierīcēm, kā arī slikti centrēti zāga asmeņi var būt par cēloni kontroles zaudēšanai pār instrumentu.
- ▶ **Nekad nemēģiniet novākt no griešanas vietas atgriezumus, koka skaidas u.c. laikā, kad elektroinstrumenti darbojas.** Vienmēr vispirms pārvietojiet darbinstrumenta galvu augšējā (izejas) stāvoklī un izslēdziet elektroinstrumentu.
- ▶ **Pēc darba nepieskarieties zāga asmenim, līdz tas nav atdzisis.** Darba laikā zāga asmens stipri sakarst.
- ▶ **Uzmanību – ja tiek veiktas citas darbības vai lietotas citas regulēšanas ierīces, nekā norādīts šeit vai citos procedūru aprakstos, tas var radīt bīstamu starojuma iedarbību.**
- ▶ **Nenomāiniet elektroinstrumentā iebūvēto lāzeru ar cita tipa lāzera ierīci.** Elektroinstrumentam nepiemērotas lāzera ierīces izmantošana var būt bīstama cilvēku veselībai.
- ▶ **Neveiciet nekādas izmaiņas ar lāzera ierīci.** Šajā lietošanas pamācībā aprakstītās regulēšanas iespējas ir droši izmantojamas.



**Nevērsiet lāzera staru citu personu vai mājdzīvnieku virzienā un neskatieties tiešajā vai atstarotajā lāzera starā.** Šāda rīcība var apžilbināt tuvumā esošās personas, izraisīt nelaimes gadījumus vai pat bojāt redzi.

- ▶ **Parūpējieties, lai brīdinošās uzlīmes uz elektroinstrumenta korpusa vienmēr būtu skaidri salasāmas.**

## Simboli

Šeit ir aplūkoti daži apzīmējumi, kuru nozīmi ir svarīgi zināt, lietojot elektroinstrumentu. Tāpēc lūdzam iegaumēt šos simbolus un to nozīmi. Apzīmējumu pareiza interpretācija ļaus vieglāk un drošāk strādāt ar elektroinstrumentu.

### Simboli un to nozīme



**1. klases lāzera starojums**



**Elektroinstrumenta darbības laikā netuviniet rokas zāgēšanas vietai un zāga asmenim.** Pieskaršanās zāga asmenim ir bīstama, jo var izraisīt savainojumu.



**Lietojiet putekļu aizsargmasku.**



**Lietojiet aizsargbrilles.**



**Lietojiet ierīces dzirdes orgānu aizsardzībai.** Trokšņa iedarbība var radīt paliekošus dzirdes traucējumus.



**Bīstamā zona! Sekojiet, lai jūsu rokas, delnas un pirksti atrastos pēc iespējas tālāk no šīs zonas.**



**Nelieciet pirkstus starp slīdrokas kustīgajām daļām.** Pirksti var tikt saspiesti un smagi savainoti.



Izvēloties zāga asmeni, ņemiet vērā tā izmērus. Asmens centrālā atvēruma diametram jābūt tādā, lai asmens novietots uz darbvirsmas cieši, bez brīvkustības. Gadījumā, ja tomēr ir nepieciešams lietot diametra salāgotājus, sekojiet, lai salāgotāja izmēri atbilstu zāga asmens pamatnes biežumam un centrālā atvēruma diametram, kā arī instrumenta darbvirsmas diametram. Ja iespējams, lietojiet kopā ar zāga asmeni piegādātos salāgotājus.

Zāga asmens diametram jāatbilst simbolu sadaļas datus norādītajai vērtībai.



Transportēšanas laikā satveriet elektroinstrumentu tikai aiz šim nolūkam paredzētajām un apzīmētajām vietām (satveršanas padziļinājumiem) vai aiz transportēšanas roktura.

**Simboli un to nozīme**

Nekad nenesiet elektroinstrumentu aiz slīdrokas roktura.



Lāzera ieslēgšana



Fiksējošās sviras atbrīvošana:  
Iespējams iestatīt vertikālo zāģēšanas leņķi.

Fiksējošās sviras pievilšana:  
Iestatītais vertikālais zāģēšanas leņķis (slīdrokas sānu nolieces leņķis) tiek saglabāts.



Tiek parādītas atsevišķas darbības, kas jāveic, iestatot vertikālo zāģēšanas leņķi.

1. Atbrīvojiet fiksējošo rokturi
2. Nedaudz nolieciet slīdroku pa kreisi
3. Ar roktura palīdzību iestatiet vēlamo vertikālo zāģēšanas leņķa diapazonu



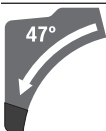
Vertikālā zāģēšanas leņķa vērtību diapazona iestatīšana ar roktura palīdzību:



Zāģa asmens noliece pa kreisi (45° ... 0°)



Zāģa asmens noliece pa labi (0° ... 45°)



Kopējais slīdrokas nolieces diapazons (-47° ... +47°)

**Izstrādājuma un tā funkciju apraksts****Izlasiet drošības noteikumus un**

**norādījumus lietošanai.** Drošības noteikumu un norādījumu neievērošana var izraisīt aizdegšanos un būt par cēloni elektriskajam triecienam vai nopietnam savainojumam.

Nemiet vērā attēlus lietošanas pamācības sākuma daļā.

**Paredzētais pielietojums**

Elektroinstrumenti ir izmantojami kā stacionāra iekārta taisnu zāģējumu veidošanai kokā gareniski un šķērsvirzienā. Iespējamais horizontālais zāģēšanas leņķis ir no -52° līdz +60°, bet iespējamais vertikālais zāģēšanas leņķis ir no 47° (noliece pa kreisi) līdz 47° (noliece pa labi).

Elektroinstrumenta jauda ir piemērota cieta un mīksta koka, kā arī skaidu un šķiedru plākšņu zāģēšanai.

Lietojot piemērotus zāģa asmeņus, instrumentu iespējams lietot arī alumīnija profilu un plastmasas zāģēšanai.

**Attēlotās sastāvdaļas**

Attēloto sastāvdaļu numerācija atbilst numuriem elektroinstrumenta attēlā, kas sniegts ilustratīvajā lappusē.

- (1) Rokturis
- (2) Ieslēdzēja atbloķēšanas taustiņš
- (3) Aizsargpārsegs
- (4) Kustīgais aizsargpārsegs
- (5) Pārbīdāmā vadotne
- (6) Vadotne
- (7) Zāģēšanas galds pagarinātājs
- (8) Urbumi elektroinstrumenta nostiprināšanai
- (9) Asmens aptverplāksne
- (10) Fiksējošais aizspiednis
- (11) Rokturis brīvi izvēlēta horizontālā zāģēšanas leņķa fiksēšanai
- (12) Svira horizontālā zāģēšanas leņķa standarta vērtību fiksēšanai
- (13) Rokturis brīvi izvēlēta vertikālā zāģēšanas leņķa fiksēšanai
- (14) Garuma atdure<sup>a)</sup>
- (15) Ierobes horizontālā zāģēšanas leņķa standarta vērtību iestatīšanai
- (16) Padziļinājumi satveršanai
- (17) Sešstūra stieņatslēga (6 mm/4 mm)
- (18) Sešstūra stieņatslēga (2 mm)
- (19) Skrūvspīles
- (20) Slīdrullītis
- (21) Vertikālā zāģēšanas leņķa rādītājs labējam leņķa vērtību diapazonam (0° līdz 47°)
- (22) Skaidu aizsargs
- (23) Īscaurule skaidu izvadišanai
- (24) Uzsūkšanas adapteris
- (25) Svira slīdmehānisma fiksēšanai
- (26) Brīdinošā uzlīme
- (27) Lāzera aizsargvāks
- (28) Slīdroka
- (29) Skrūve dziļuma ierobežotāja regulēšanai
- (30) Dziļuma ierobežotājs
- (31) Fiksators stīprināšanai transporta stāvoklī
- (32) Vertikālā zāģēšanas leņķa skala
- (33) Vertikālā zāģēšanas leņķa rādītājs kreisajam leņķa vērtību diapazonam (47° līdz 0°)
- (34) Poga vertikālā zāģēšanas leņķa standarta vērtības 22,5° iestatīšanai

- (35) Skrūve garuma atdures fiksēšanai<sup>a)</sup>
- (36) Garuma atdure<sup>a)</sup>
- (37) Horizontālā zāģēšanas leņķa skala
- (38) Zāģēšanas galds
- (39) Rokturis vertikālā zāģēšanas leņķa vērtību diapazona iestatīšanai
- (40) Zāģa asmens
- (41) Lāzera stara izvadlūka
- (42) Skrūve kustīgā aizsargpārsega turētājstienā fiksēšanai
- (43) Kustīgā aizsargpārsega turētājstienis
- (44) Priekšējā stipriņošā skrūve (nosegplāksne/kustīgais aizsargpārsegs)
- (45) Aizmugurējā stipriņošā skrūve (nosegplāksne/kustīgais aizsargpārsegs)
- (46) Nosegplāksne
- (47) Poga darbvārpstas fiksēšanai
- (48) Sešstūra ligzdskrūve zāģa asmens stiprināšanai
- (49) Piespiedējplāksne
- (50) Iekšējā balstvirma
- (51) Svira zāģēšanas galda pagarinātāja fiksēšanai
- (52) Skrūve pārbīdāmās vadotnes fiksēšanai
- (53) Dempferis
- (54) Skrūves dempfera regulēšanai
- (55) Urbumi skrūvpilēm
- (56) Spārnskrūve
- (57) Vītņstienis
- (58) Horizontālā zāģēšanas leņķa rādītājs
- (59) Ieslēdzējs
- (60) Lāzera ieslēdzējs (zāģējuma trases iezīmēšanai)
- (61) Skrūves asmens aptverplāksnes stiprināšanai
- (62) Garuma atdures piespiedējskrūve<sup>a)</sup>
- (63) Skrūve lāzera aizsargvāka stiprināšanai
- (64) Skrūve lāzera stāvokļa regulēšanai (pietuvinājums)
- (65) Skrūve lāzera bloka montāžas plāksnes stiprināšanai
- (66) Skrūve lāzera bloka korpusa stiprināšanai
- (67) / Skrūves vertikālā zāģēšanas leņķa standarta
- (68) / vērtības 0° iestatīšanai
- (69)
- (70) Skrūve vertikālā zāģēšanas leņķa standarta vērtības 45° iestatīšanai (kreisais vertikālais zāģēšanas leņķis)
- (71) Skrūve vertikālā zāģēšanas leņķa standarta vērtības 45° iestatīšanai (labējais vertikālais zāģēšanas leņķis)
- (72) Skrūves horizontālā zāģēšanas leņķa skalas regulēšanai
- (73) Horizontālā zāģēšanas leņķa rādītāja skrūve
- (74) Skrūve brīvi izvēlēta vertikālā zāģēšanas leņķa fiksējošā roktura piespiedējspēka regulēšanai
- (75) Mikroāķu materiāla lente
- a) Šeit attēlotie vai aprakstītie piederumi neietilpst standarta piegādes komplektā. Pilns pārskats par izstrādājuma piederumiem ir sniegts mūsu piederumu katalogā.

## Tehniskie dati

Panelzāģis		GCM 12 GDL	GCM 12 GDL	GCM 12 GDL
Izstrādājuma numurs		<b>3 601 M23 601</b> <b>3 601 M23 631</b> <b>3 601 M23 671</b>	<b>3 601 M23 661</b>	<b>3 601 M23 6P1</b> <b>3 601 M23 6B.</b>
Nominālā ieejas jauda	W	2000	1500	1800
Nominālais spriegums	V	230–240	110	220–240
Frekvence	Hz	50/60	50/60	50/60
Brīvgaitas griešanās ātrums	min <sup>-1</sup>	4000	4000	4000
Palaišanas strāvas ierobežošana		●	–	●
Lāzera starojums	nm	650	650	650
	mW	< 1	< 1	< 1
Lāzera klase		1	1	1
Svars atbilstīgi EPTA-Procedure 01:2014	kg	32,1	32,1	32,1
Elektroaizsardzības klase		□/II	□/II	□/II
<b>Piemērotu zāģa asmeņu izmēri</b>				
Zāģa asmens diametrs	mm	305	305	305
Pamatnes plāksnes biezums	mm	1,7–2,6	1,7–2,6	1,7–2,6
Maks. zāģējuma platums	mm	3,2	3,2	3,2



Panelžāģis	GCM 12 GDL	GCM 12 GDL	GCM 12 GDL
Centrālā atvēruma diametrs	mm	30	30

Pieļaujamie apstrādājamā priekšmeta izmēri (maksimālais/minimālais): (skatīt „Pieļaujamie apstrādājamā priekšmeta izmēri“, Lappuse 430)

## Informācija par troksni

Trokšņa emisijas vērtības ir noteiktas atbilstīgi standartam **EN 62841-3-9**.

Elektroinstrumenta radītā trokšņa A–izsvartās tipiskās vērtības ir šādas: skaņas spiediena līmenis **93 dB(A)** un akustiskās jaudas līmenis **106 dB(A)**. Mērījuma nenoteiktība  $K = 3$  dB.

### Lietojiet ierīces dzirdes orgānu aizsardzībai!

Šajā pamācībā norādītais trokšņa līmenis ir izmērīts atbilstoši standartā noteiktajai procedūrai un var tikt izmantots elektroinstrumentu savstarpējai salīdzināšanai. To var izmantot arī trokšņa radītās papildu slodzes iepriekšējai novērtēšanai.

Šeit norādītais vibrācijas līmenis ir attiecināms uz elektroinstrumenta galvenajiem pielietojuma veidiem. Ja elektroinstruments tiek lietots netipiskiem mērķiem, kopā ar netipiskiem darbinstrumentiem vai nav vajadzīgajā veidā apkalpots, tā radītā trokšņa līmenis var atšķirties no šeit norādītās vērtības. Tas var ievērojami palielināt trokšņa radīto papildu slodzi kopējam darba laika posmam.

Lai precīzi izvērtētu trokšņa radīto papildu slodzi zināmam darba laika posmam, jāņem vērā arī laiks, kad elektroinstruments ir izslēgts vai arī darbojas, taču faktiski netiek izmantots paredzētā darba veikšanai. Tas var ievērojami samazināt trokšņa radīto papildu slodzi kopējam darba laika posmam.

## Montāža

- ▶ **Nepieļaujiet elektroinstrumenta patvaļīgu ieslēgšanos. Elektroinstrumenta montāžas un apkalpošanas laikā tā elektrokabeļa kontaktdakša nedrīkst būt pievienota pie elektrotīkla kontaktlīdžas.**

### Piegādes komplekts



Aplūkojiet lietošanas pamācības sākumā parādīto piegādes komplekta attēlu.

Pirms lietojat elektroinstrumentu pirmo reizi, pārliedzieties, ka tā piegādes komplektā ietilpst visas tālāk norādītās daļas:

- Panelžāģis ar tajā iestiprinātu zāga asmeni (**40**)
- Fiksējošais rokturis (**11**)
- Sešstūra stienātslēga (**17**)
- Sešstūra stienātslēga (**18**)
- Skrūvspīles (**19**)

**Norāde:** pārbaudiet, vai elektroinstruments nav bojāts.

Pirms turpināt lietot elektroinstrumentu, rūpīgi pārbaudiet,

vai tā aizsargierīces un daļas ar nelieliem bojājumiem funkcionē pareizi un bez traucējumiem. Pārbaudiet, vai elektroinstrumenta kustīgās daļas nebraucēti pārvietojas un nav iespīlētas un vai kāda no daļām nav bojāta. Ikvienai daļai jābūt pareizi montētai un jāatbilst paredzētajiem nosacījumiem, tādējādi nodrošinot pareizu elektroinstrumenta darbību.

Bojātās aizsargierīces vai daļas nekavējoties jānomaina vai kvalificēti jāizremontē pilnvarotā remonta darbnīcā.

### Papildus piegādes komplektam, darbam ir nepieciešami šādi rīki:

- Krustrievas skrūvgriezis
- Vaļējā tipa atslēga (lielums: 8 mm)
- Gredzenatslēga, vaļējā tipa atslēga vai gala atslēga (lielums: 10 mm un 17 mm)

### Atsevišķo daļu montāža

- Uzmanīgi izsaiņojiet visas piegādātās daļas.
- Noņemiet iesaiņojuma materiālu no elektroinstrumenta un no piederumiem, kas ir piegādāti ar to kopā.

### Fiksējošā roktura montāža (attēls a)

- Ieskrūvējiet fiksējošo rokturi (**11**) šim nolūkam paredzētajā vītņurbumā virs sviras (**12**).
- ▶ **Pirms zāģēšanas vienmēr stingri pievelciet fiksējošo rokturi (**11**)**. Pretējā gadījumā zāga asmens var novirzīties zāģējumā.

### Stacionāra vai pusstacionāra montāža

- ▶ **Lai varētu droši strādāt ar elektroinstrumentu, tas pirms lietošanas jānostiprina uz lidzenas un stabilas virsmas (piemēram, uz darba galda).**

### Montāža uz darba virsmas (skatīt attēlu b)

- Nostipriniet elektroinstrumentu uz darba virsmas ar piemērotiem skrūvju savienojumiem. Šim nolūkam kalpo urbumi (**8**).

vai

- Nostipriniet elektroinstrumentu uz darba virsmas, piespiežot tā balstus ar tirdzniecībā pieejamām skrūvspīlēm.

### Montāža uz Bosch darba galda (skatīt attēlu b)

(GTA 2500 W, GTA 3700, GTA 3800)

Pateicoties kājām ar regulējamu garumu, Bosch darba galds GTA nodrošina elektroinstrumentu ar atbalstu uz jebkuras virsmas. Darba galda izvelkamie balsti ir izmantojami garāku apstrādājamo priekšmetu atbalstīšanai.

- ▶ **Izlasiet visus darba galdam pievienotos drošības noteikumus un lietošanas norādījumus.** Drošības noteikumu un lietošanas norādījumu neievērošana var

klūt par cēloni elektriskā trieciena saņemšanai, kā arī izraisīt aizdegšanos vai radīt smagu savainojumu.

- ▶ **Pirms elektroinstrumenta nostiprināšanas pareizi samontējiet darba galdu.** Pareiza galda uzbūve ir svarīga, lai nepieļautu tā sabrukšanu.
- Pirms elektroinstrumenta nostiprināšanas uz darba galda pārvietojiet tā darbinstrumenta galvu transporta stāvoklī.

### Putekļu un skaidu uzsūkšana

Dažu materiālu, piemēram, svīnu saturošu krāsu, dažu koksnes šķirņu, minerālu un metālu putekļi var būt kaitīgi veselībai. Pieskaršanās šādiem putekļiem vai to ieelpošana var izraisīt alerģiskas reakcijas vai elpošanas ceļu slimību elektroinstrumenta lietotājam vai darba vietai tuvumā esošajām personām.

Atsevišķu materiālu putekļi, piemēram, putekļi, kas rodas, zāģējot ozola vai dižskābarža koksni, var izraisīt vēzi, īpaši tad, ja koksne iepriekš ir tikusi ķīmiski apstrādāta (ar hromātu vai koksnes aizsardzības līdzekļiem). Azbestu saturošus materiālus drīkst apstrādāt vienīgi personas ar īpašām profesionālām iemaņām.

- Pielietojiet apstrādājamajam materiālam vispiemērotāko putekļu uzsūkšanas metodi.
- Darba vietai jābūt labi ventilējamai.
- Darba laikā ieteicams izmantot masku elpošanas ceļu aizsardzībai ar filtrēšanas klasi P2.

Ievērojiet jūsu valstī spēkā esošos priekšrakstus, kas attiecas uz apstrādājamo materiālu.

- ▶ **Nepieļaujiet putekļu uzkrāšanos darba vietā.** Putekļi var viegli aizdegties.

Putekļu/skaidu aizvadišanas kanālu var nosprostot putekļi, skaidas vai apstrādājamā materiāla atlūzas.

- Izslēdziet elektroinstrumentu un izvelciet tā kontaktdakšu no elektrotīkla kontaktligzdas.
- Nogaidiet, līdz zāģa asmens ir pilnībā apstājies.
- Noskaidrojiet nosprostošanās cēloni un novērsiet to.

### Putekļu uzsūkšana ar ārējā vakuumsūcēja palīdzību

Nosūkšanai pie nosūkšanas adaptera (24) var pievienot arī putekļsūcēja šļūteni (Ø 35 mm).

- Savienojiet putekļsūcēja šļūteni ar nosūkšanas adapteri (24).

Vakuumsūcējam jābūt piemērotam apstrādājamā materiāla putekļu uzsūkšanai.

Veselībai īpaši kaitīgus, kancerogēnus vai sausus putekļus savāciet ar speciālu vakuumsūcēju.

### Uzsūkšanas adaptera tīrīšana

Lai nodrošinātu efektīvu putekļu un skaidu uzsūkšanu, uzsūkšanas adapteris (24) regulāri jātīra.

- Nedaudz pagrozot, novelciet uzsūkšanas adapteri (24) no skaidu izvadišanas īscaurules (23).
- Izņemiet apstrādājamā priekšmeta atlūzas un skaidas.
- Nedaudz pagrozot, uzbidiet uzsūkšanas adapteri uz skaidu izvadišanas īscaurules, līdz fiksējas īscaurules turētājs.

### Zāģa asmens nomaīņa (attēli c1–c4)

- ▶ **Pirms elektroinstrumenta apkopes vai apkalpošanas izvelciet tā elektrokabeļa kontaktdakšu no barojošā elektrotīkla kontaktligzdas.**

- ▶ **Zāģa asmens nomaīņas laikā uzvelciet aizsargcimdus.** Pieskaroties zāģa asmeņiem, var gūt savainojumus.

Izmantojiet vienīgi zāģa asmeņus, kuru maksimālais pieļaujamais griešanās ātrums ir lielāks par elektroinstrumenta griešanās ātrumu brīvgaitā.

Izmantojiet tikai zāģa asmeņus, kas atbilst šajā lietošanas pamācībā noteiktajiem parametriem un ir pārbaudīti atbilstoši standarta EN 847-1 prasībām un attiecīgi marķēti. Izmantojiet tikai tādas zāģa asmeņus, ko ražotājs ir ieteicis izmantošanai kopā ar šo elektroinstrumentu un kas ir piemēroti materiālam, ko vēlaties apstrādāt. Tas ļaus novērst zāģa asmens zobu pārkaršanu zāģēšanas laikā.

### Zāģa asmens noņemšana

- Pārvietojiet elektroinstrumentu darba stāvoklī.
- Ar roku atskrūvējiet fiksējošo skrūvi (42), līdz turētājstieni (43) kļūst iespējams brīvi pārvietot leju.
- Atskrūvējiet fiksācijas skrūvi (44) (aptuveni par 2 apgriezieniem) ar sešstūra stieņatslēgu (4 mm) (17). Neizskrūvējiet skrūvi līdz galam.
- Atskrūvējiet fiksācijas skrūvi (45) (aptuveni par 6 apgriezieniem) ar sešstūra stieņatslēgu (4 mm) (17). Neizskrūvējiet skrūvi līdz galam.
- Novelciet noseglplāksni (46) no stiprinošās skrūves (45), pārvietojot to uz priekšu un leju.
- Pārvietojiet kustīgo aizsargpārsegu (4) uz mugurpusi un noturiet to šajā stāvoklī.
- Uzkariniet vienu turētājstieņa (43) urbumu uz stiprinošās skrūves (45). Tas ļaus noturēt kustīgo aizsargpārsegu atvērtā stāvoklī.
- Grieziet sešstūra ligzdskrūvi (48) ar sešstūra stieņatslēgu (mm) (17) un vienlaikus spiediet darbvārpstas fiksēšanas pogu (47), līdz darbvārpsta fiksējas.
- Turiet nospiestu darbvārpstas fiksēšanas pogu (47) un ar sešstūra stieņatslēgu izskrūvējiet sešstūra ligzdskrūvi (48), griežot to pulksteņa rādītāju kustības virzienā (kreisā vītne!).
- Noņemiet piespiedējaplāksni (49).
- Noņemiet zāģa asmeni (40).

### Zāģa asmens iestiprināšana

- ▶ **Iestiprināšanas laikā sekojiet, lai asmens zobu vērsuma virziens (bultas virziens uz asmeni) sakristu ar bultas virzienu uz aizsargpārsegu!**

Ja nepieciešams, pirms zāģa asmens iestiprināšanas notīriet visas iestiprināmās daļas.

- Novietojiet jauno zāģa asmeni uz iekšējās balstvirsmas (50).
- Novietojiet uz asmens piespiedējaplāksni (49) un ievietojiet sešstūra ligzdskrūvi (48). Turiet nospiestu darbvārpstas fiksēšanas pogu (47), līdz darbvārpsta

- fiksējas, un stingri ieskrūvējiet sešstūra ligzdskrūvi, griežot to pretēji pulksteņa rādītāju kustības virzienam.
- Noņemiet turētārstieni (43) no stiprinošās skrūves (45) un no jauna nolaidiet kustīgo aizsargpārsegu (4) lejup.
- No jauna pabīdiat noseglplāksni (46) zem stiprinošās skrūves (45).
- No jauna stingri pieskrūvējiet stiprinošās skrūves (45) un (44).
- Pārbīdiat turētārstieni (43) tā sākotnējā stāvoklī un no jauna ar roku pieskrūvējiet fiksējošo skrūvi (42).

## Lietošana

- **Pirms elektroinstrumenta apkopes vai apkalpošanas izvelciet tā elektrokabeļa kontaktdakšu no barojošā elektroīkla kontaktligzdas.**

### Fiksators stiprināšanai transporta stāvoklī (skatīt attēlu A)

Fiksators stiprināšanai transporta stāvoklī (31) atvieglo elektroinstrumenta pārvietošanu no vienas darba vietas uz citu.

#### Elektroinstrumenta atbrīvošana (pāreja darba stāvoklī)

- Turot slidroku (28) aiz roktura (1), nedaudz pārvietojiet to lejup, lai atslogotu fiksatoru (31), kas notur asmens galvu transporta stāvoklī.
- Līdz galam izvelciet uz āru fiksatoru stiprināšanai transporta stāvoklī (31).
- Lēni pārvietojiet slidroku (28) augšup.

#### Elektroinstrumenta fiksēšana (pāreja transporta stāvoklī)

- Pārbīdiat slidroku (28) līdz galam uz aizmuguri un fiksējiet to šajā stāvoklī.
- Pārvietojiet darbinstrumenta galvu lejup, līdz fiksatoru stiprināšanai transporta stāvoklī (31) ir iespējams pilnībā iebīdīt elektroinstrumenta korpusā.

Papildu norādījumi: (skatīt „Transportēšana (skatīt attēlu Z)”, Lappuse 433)

### Slidrokas fiksēšana

Slidrokas (28) mehānismu var fiksēt ar sviras (25) palīdzību. Pie tam ir iespējami divi slidrokas stāvokļi:

Veicot zāģēšanu ar horizontālo un/vai vertikālo zāģēšanas leņķi, atkarībā no asmens galvas nolieces virziena, kreisā vai labējā pārbīdāmā vadotne (5) jāizvelk uz āru vai arī pilnībā jāizņem.

Vertikālais zāģēšanas leņķis	Horizontālais zāģēšanas leņķis	
0°–47° (pa kreisi)	≤ 44° (pa labi/pa kreisi)	– <b>Atskrūvējiet</b> fiksējošo skrūvi (52). – Izvelciet kreiso pārbīdāmo vadotni (5) līdz galam uz āru.
0°–47° (pa kreisi)	≥ 45° (pa labi/pa kreisi)	– <b>Atskrūvējiet</b> fiksējošo skrūvi (52). – Izvelciet kreiso pārbīdāmo vadotni (5) līdz galam uz āru. – Paceliet augšup pārbīdāmo vadotni un izņemiet to no instrumenta. – <b>Izņemiet</b> fiksējošo skrūvi (52).

- Slidroku var fiksēt stāvoklī, kad tā ir pārbīdīta līdz galam uz aizmuguri (stāvoklis apzāģēšanai),
- Slidroku var fiksēt stāvoklī, kad tā ir pavilkta līdz galam uz priekšpusi (stāvoklis kompaktai transportēšanai)

#### Slidrokas atbrīvošana (attēls B1)

Pēc slidrokas (28) atbrīvošanas tās slīdmehānisms ir gatavs darbam.

- Nospiediet fiksējošo sviru (25) līdz galam lejup.
- Pie tam fiksējošās sviras ķilis atbrīvo abus apakšējos slidrokas posmus.

#### Slidrokas fiksēšana (attēls B2)

Slidroku var fiksēt stāvoklī, kad tā ir pabīdīta līdz galam uz aizmuguri:

- Pabīdiat slidroku (28) līdz galam uz aizmuguri.
- Līdz ar to abi augšējie slidrokas posmi novietojas stāvus un sabīdās kopā.
- Pavelciet fiksējošo sviru (25) augšup, līdz tās ķilis nonāk starp abiem apakšējiem slidrokas posmiem.
- Līdz ar to līdz galam uz aizmuguri pārbīdītā slidroka (28) tiek fiksēta.

Slidroku var fiksēt stāvoklī, kad tā ir izvilktā līdz galam uz priekšpusi:

- Pavelciet slidroku (28) līdz galam uz priekšpusi.
- Līdz ar to slidrokas mehānisms ir pilnīgi izbīdīts.
- Pavelciet fiksējošo sviru (25) augšup, līdz tās ķilis nonāk starp abiem apakšējiem slidrokas posmiem.
- Līdz ar to līdz galam uz priekšpusi izvilktā slidroka (28) tiek fiksēta.

## Sagatavošana darbam

### Zāģēšanas galdā pagarināšana (attēls C)

Gari apstrādājami priekšmeti brīvajā galā jānogulda uz piemērotas virsmas vai jāatbalsta.

Zāģēšanas galdū ar pagarinātāju (7) palīdzību var pagarināt virzienā pa kreisi un pa labi.

- Pārvietojiet fiksējošo sviru (51) uz iekšpusi.
- Izvelciet zāģēšanas galdā pagarinātāju (7) uz āru vēlamajā garumā (līdz 250 mm).
- Lai fiksētu zāģēšanas galdā pagarinātāju, no jauna pārvietojiet fiksējošo sviru (51) uz āru.

### Vadotnes pārbīdīšana (skatīt attēlus D–E)

**Vertikālais zāģēšanas leņķis**      **Horizontālais zāģēšanas leņķis**

0°–47° (pa labi)	≤ 44° (pa labi/pa kreisi)	– <b>Atskrūvējiet</b> fiksējošo skrūvi <b>(52)</b> . – Izvelciet labējo pārbidāmo vadotni <b>(5)</b> līdz galam uz āru.
0°–47° (pa labi)	≥ 45° (pa labi/pa kreisi)	– Paceliet augšup pārbidāmo vadotni un izņemiet to no instrumenta.

**Slīdrokas slāpētāja iestatīšana (skatīt attēlu F)**

Slīdrokas **(28)** slīdmehānisms ražotājrūpniecā tiek noregulēts tā, ka elektroinstrumenta piegādes brīdī slāpētājs nedarbojas.

Lietotājs var individuāli iestatīt slīdrokas slīdmehānisma **(53)** slāpētāja darbības režīmu:

ciets režīms – slīdrokas pārvietošanās notiek lēni, pakāpeniski;

miksts režīms – slīdrokas pārvietošanās notiek ātri.

– **4** Atskrūvējiet abas regulējošās skrūves **(54)** ar sešstūra stienatslēgu (mm) **(17)**, lai panāktu **mikstāku** slāpētāja darbības režīmu

– vai

– Ciešāk pieskrūvējiet abas regulējošās skrūves **(54)**, lai panāktu **cietaķu** slāpētāja darbības režīmu.

**Apstrādājamā priekšmeta nostiprināšana (attēls G)**

Lai panāktu optimālu darba drošību, apstrādājamo priekšmetu vienmēr nepieciešams stingri nostiprināt.

Neapstrādājiet priekšmetus, kas ir par maziem, lai tos stingri nostiprinātu.

– Cieši piespiediet apstrādājamo priekšmetu pie vadotnēm **(6)** un **(5)**.

– Ievietojiet kopā ar elektroinstrumentu piegādātās skrūvspīles **(19)** vienā no šīm nolūkam paredzētajiem urbumiem **(55)**.

– Atskrūvējiet spārnskrūvi un pielāgojiet skrūvspīļu atpleetumu apstrādājamā priekšmeta izmēriem. Tad no jauna stingri pieskrūvējiet spārnskrūvi.

– Nostipriniet apstrādājamo priekšmetu, stingri pieskrūvējot vītņstieni **(57)**.

**Apstrādājamā priekšmeta izņemšana**

– Lai atvērtu skrūvspīles, grieziet vītņstieni **(57)** pretēji pulksteņa rādītāju kustības virzienam.

**Horizontālā un vertikālā zāģēšanas leņķa iestatīšana**

Lai nodrošinātu augstu zāģēšanas precizitāti, pēc elektroinstrumenta intensīvas lietošanas nepieciešams pārbaudīt un vajadzības gadījumā koriģēt tā svarīgākos iestatījumus.

Tam vajadzīga zināma pieredze un atbilstoši speciālie instrumenti.

Jebkurā Bosch pilnvarotā elektroinstrumentu remonta darbnīcā šis darbs tiks veikts ātri un kvalitatīvi.

► **Pirms zāģēšanas vienmēr stingri pievelciet fiksējošo rokturi (11).** Pretējā gadījumā zāģa asmens var novirzīties zāģējumā.

**Horizontālā zāģēšanas leņķa iestatīšana****Horizontālā zāģēšanas leņķa standarta vērtību iestatīšana (attēls H)**

Lai ātri un precīzi iestatītu biežāk lietotās horizontālā zāģēšanas leņķa vērtības, zāģēšanas galdā ir izveidotas īpašas ierobes **(15)**, kas atbilst šādām leņķa standarta vērtībām:

pa kreisi	pa labi
0°	
45°; 31,6°; 22,5°; 15°	15°; 22,5°; 31,6°; 45°; 60°

– Atbrīvojiet fiksējošo rokturi **(11)**, ja tas ir pieskrūvēts.

– Pavelciet fiksējošo sviru **(12)** un pagrieziet zāģēšanas galdū **(38)** pa kreisi vai pa labi līdz ierobei, kas atbilst vēlamajai leņķa vērtībai.

– Atlaidiet fiksējošo sviru. Tai jūtami jāfiksējas ierobē.

– No jauna stingri pievelciet fiksējošo rokturi **(11)**.

**Brīvi izvēlta horizontālā zāģēšanas leņķa iestatīšana (attēls I)**

Horizontālo zāģēšanas leņķi var iestatīt robežās no 52° (virzienā pa kreisi) līdz 60° (virzienā pa labi).

– Atbrīvojiet fiksējošo rokturi **(11)**, ja tas ir pieskrūvēts.

– Pavelciet fiksējošo sviru **(12)** un vienlaicīgi nospiediet fiksējošo aizspiedi **(10)**, līdz tas fiksējas šim nolūkam paredzētajā gropē. Līdz ar to zāģēšanas galds tiek atbrīvots un var brīvi griezties.

– Turot aiz fiksējošā roktura, pagrieziet zāģēšanas galdū **(38)** pa labi vai pa kreisi, līdz zāģēšanas leņķa rādītājs **(58)** parāda vēlamo horizontālo zāģēšanas leņķa vērtību.

– No jauna pievelciet fiksējošo rokturi **(11)**.

– Lai atbloķētu fiksējošo sviru **(12)** (kas nepieciešams zāģēšanas leņķa standarta vērtību iestatīšanai), pavelciet sviru augšup.

Līdz ar to fiksējošais aizspiednis **(10)** atlec sākotnējā stāvoklī un fiksējošā svira **(12)** atkal var fiksēties ierobēs **(15)**.

**Vertikālā zāģēšanas leņķa iestatīšana**

Vertikālo zāģēšanas leņķi var iestatīt robežās no 47° (noliece pa kreisi) līdz 47° (noliece pa labi).

Lai ātri un precīzi iestatītu biežāk lietotās vertikālā zāģēšanas leņķa vērtības, ir paredzētas īpašas atdures zāģēšanas leņķa vērtībām 0°, 22,5° un 45° un 47°.

**Vertikālā zāģēšanas leņķa iestatīšana kreisajā leņķa vērtību diapazonā (45° līdz 0°)**

– Izvelciet kreiso pārbidāmo vadotni **(5)** līdz galam uz āru.

– Atbrīvojiet fiksējošo rokturi **(13)**.

- Turot slidroku **(28)** aiz roktura **(1)**, nolieciet to sānu virzienā pa kreisi, līdz leņķa rādītājs **(33)** parāda vēlamo vertikālā zāģēšanas leņķa vērtību.
- Noturot slidroku **(28)** šādā stāvoklī, no jauna stingri pieskrūvējiet fiksējošo rokturi **(13)**. Fiksējošā roktura piespiedējspēkam jābūt pietiekamam, lai droši noturētu slidroku pie jebkura izvēlēta vertikālā zāģēšanas leņķa.

#### Vertikālā zāģēšanas leņķa iestatišana labējā leņķa vērtību diapazonā (no 0° līdz 45°) (skatīt attēlu J)

45° R

- Izvelciet labējo pārbidāmo vadotni **(5)** līdz galam uz āru.
- Atbrīvojiet fiksējošo rokturi **(13)**.
- Turot slidroku **(28)** aiz roktura **(1)**, nedaudz nolieciet to sānu virzienā pa kreisi no 0° stāvokļa un tad grieziet rokturi **(39)**, līdz tiek parādīts vēlamais vertikālā zāģēšanas leņķa vērtību diapazons.
- Turot slidroku **(28)** aiz roktura **(1)**, nolieciet to pa labi, līdz zāģēšanas leņķa rādītājs **(21)** parāda vēlamo zāģēšanas leņķa vērtību.
- Noturot slidroku **(28)** šādā stāvoklī, no jauna stingri pievelciet fiksējošo rokturi **(13)**. Fiksējošā roktura piespiedējspēkam jābūt pietiekamam, lai droši noturētu slidroku pie jebkura izvēlēta vertikālā zāģēšanas leņķa.

#### Vertikālā zāģēšanas leņķa standarta vērtības 0° iestatišana

Lai atvieglotu vertikālā zāģēšanas leņķa fiksētās vērtības 0° iestatišanu, rokturis **(39)** fiksējas stāvoklī, kas atbilst kreisajam vertikālā zāģēšanas leņķa vērtību diapazonam.

L

- Nolieciet slidroku **(28)** pa labi pāri 0° stāvoklim.

#### Kopējā vertikālā zāģēšanas leņķa vērtību diapazona (-47° līdz +47°) iestatišana

47°

- Izvelciet abas pārbidāmās vadotnes **(5)** līdz galam uz āru.
- Atbrīvojiet fiksējošo rokturi **(13)**.
- Turot slidroku **(28)** aiz roktura **(1)**, nolieciet to pa kreisi no 0° stāvokļa un grieziet rokturi **(39)**, līdz tiek parādīts vēlamais vertikālā zāģēšanas leņķa vērtību diapazons.
- Turot slidroku **(28)** aiz roktura **(1)**, nolieciet to pa kreisi vai pa labi, līdz zāģēšanas leņķa rādītājs **(33)** vai **(21)** parāda vēlamo vertikālā zāģēšanas leņķa vērtību.
- Noturot slidroku **(28)** šādā stāvoklī, no jauna stingri pievelciet fiksējošo rokturi **(13)**. Fiksējošā roktura piespiedējspēkam jābūt pietiekamam, lai droši noturētu slidroku pie jebkura izvēlēta vertikālā zāģēšanas leņķa.

#### Vertikālā zāģēšanas leņķa standarta vērtības 22,5° iestatišana (attēls K)

Izvelciet iestatišanas pogu **(34)** līdz galam uz āru un pagrieziet to par 90°. Tad, turot slidroku **(28)** aiz roktura **(1)**, nolieciet to sānu virzienā, līdz slidroka fiksējas ar skaidri sadzirdamu troksni.

#### Uzsākot lietošanu

##### Ieslēgšana (skatīt attēlu L)

- Lai **ieslēgtu** elektroinstrumentu, **vispirms** pabīdiet ieslēdzēja atbloķēšanas taustiņu **(2)** vidus stāvoklī, **pēc tam** nospiediet ieslēdzēju/izslēdzēju **(59)** un turiet to nospiestu.

**Piezīme.** Vadoties no drošības apsvērumiem, ieslēdzēja **(59)** fiksēšana ieslēgtā stāvoklī nav paredzēta, tāpēc tas jātur nospiests visu elektroinstrumenta darbības laiku.

##### Izslēgšana

- Lai **izslēgtu** elektroinstrumentu, atlaidiet ieslēdzēju **(59)**.

##### Palaišanas strāvas ierobežošana

Elektroniskā palaišanas strāvas ierobežošanas ierīce ierobežo elektroinstrumenta jaudu palaišanas brīdī, ļaujot to darbināt no elektrotīkla ar aizsardzības strāvu 16 A.

**Piezīme.** Ja elektroinstrumenta tūlīt pēc ieslēgšanas sāk darboties ar pilnu griešanās ātrumu, tas nozīmē, ka palaišanas strāvas ierobežošanas ierīce un aizsardzības ierīce pret atkārtotu ieslēgšanos ir bojāta. Šādā gadījumā elektroinstrumenta nekavējoties jānosūta uz tehniskās apkalpošanas iestādi.

#### Norādījumi darbam

##### Vispārēji norādījumi zāģēšanai

- ▶ **Pirms zāģēšanas vienmēr stingri pievelciet fiksējošo rokturi (11) un fiksējošo rokturi (13).** Pretējā gadījumā zāģa asmens var novirzīties zāģējumā.
- ▶ **Pirms zāģēšanas vienmēr stingri pieskrūvējiet fiksējošo rokturi (11) un pievelciet fiksējošo sviru.** Pretējā gadījumā zāģa asmens var novirzīties zāģējumā.
- ▶ **Pirms zāģēšanas vienmēr pārliecinieties, ka zāģa asmens jebkurā zāģēšanas fāzē neskar vadotni, skrūvspīles vai citas elektroinstrumenta daļas. Noņemiet palīgvadotni, ja tā ir iestiprināta, vai arī pielāgojiet to darba apstākļiem.**

Sargājiet zāģa asmeņus no kritieniem un triecieniem. Nepakļaujiet zāģa asmeņus sānu spiedienam.

Zāģējiet vienīgi materiālus, kuru zāģēšanai instruments ir normāli paredzēts.

Neapstrādājiet greizus vai neregulāras formas priekšmetus. Apstrādājamajam priekšmetam jābūt ar vismaz vienu taisnu malu, kurai vienmēr jābūt piespiestai pie vadotnes.

Gari un smagi zāģējamie priekšmeti brīvajā galā jānogulda uz piemērotas virsmas vai jāatbalsta.

Pārliecinieties, ka kustīgais aizsargpārsegs pareizi funkcionē un var brīvi kustēties. Pārvietojot leļup darbinstrumenta galvu, kustīgajam aizsargpārsegam jāatveras. Pārvietojot darbinstrumenta galvu augšup, kustīgajam aizsargpārsegam

jāaižveras virs zāga asmens un jāfiksējas, darbinstrumenta galvai nonākot augšējā stāvoklī.

### Zāģējuma trases iezīmēšana (attēls M)

Zāģa asmens veidotās zāģējuma trases platums tiek parādīts ar divu lāzera staru palīdzību. Tas ļauj pirms zāģēšanas precīzi novietot apstrādājamo priekšmetu, neatverot kustīgo aizsargpārsegu.

- Ar slēdzi **(60)** ieslēdziet lāzera starus.
- Novietojiet apstrādājamo priekšmetu tā, lai uz tā virsmas iezīmētā zāģējuma trase atrastos starp abām lāzera staru veidotajām līnijām.

**Norāde.** Pirms zāģēšanas pārbaudiet, vai lāzera stari joprojām pareizi iezīmē zāģējuma trasi (skatīt sadaļu Lāzera regulēšana. Lāzera stari var novirzīties, piemēram, vibrācijas dēļ, kas rodas intensīvas lietošanas rezultātā.

### Lietotāja atrašanās vieta (attēls N)

- **Nestāviet elektroinstrumenta priekšā pret zāģa asmeni, bet gan vienmēr turieties sānis no tā.** Tā Jūsu ķermenis būs pasargāts no iespējamā atsitienu.

### Pielaujamie apstrādājamā priekšmeta izmēri

**Maksimālie** apstrādājamā priekšmeta izmēri:

Horizontālais zāģēšanas leņķis	Vertikālais zāģēšanas leņķis	Augstums x platums [mm]	
		Apstrādājamais priekšmets pie vadotnes	Apstrādājamais priekšmets pie garuma atdures (papildpiederums)
0°	0°	104 x 341	110 x 240
45°	0°	104 x 240	110 x 110
0°	45° (pa kreisi)	51 x 341	51 x 295
0°	45° (pa labi)	38 x 341	38 x 295
45°	45° (pa kreisi)	51 x 240	51 x 200
45°	45° (pa labi)	38 x 240	38 x 200

**Minimālie** izmēri (= izmēri visiem priekšmetiem, kurus ar piegādes komplektā ietilpstošo skrūvspīļu **(19)** palīdzību var nostiprināt pa kreisi vai pa labi no zāģa asmens): 160 x 335 mm (garums x platums)

**Maksimālais zāģēšanas dziļums** (0°/0°): 104 mm

### Zāģēšana

#### Zāģēšana bez asmens horizontālās pārbīdes (apzāģēšana) (skatīt attēlu P)

- Pārbīdīet slidroku **(28)** līdz galam uz aizmuguri un fiksējiet to šajā stāvoklī. Pārļiecinieties, ka dziļuma ierobežotājs **(30)** ir pilnībā iebīdīts un regulējošā skrūve **(29)** pārvietojoties slidrokai, brīvi virzās cauri izgriezumam, nepieskaroties dziļuma ierobežotājam.
- Stingri nostipriniet apstrādājamo priekšmetu atbilstoši tā izmēriem.
- Ja nepieciešams, iestatiet vēlamo zāģēšanas leņķi (horizontālo un/vai vertikālo).
- Ieslēdziet elektroinstrumentu.
- Turot slidroku **(28)** aiz roktura **(1)**, lēni laidiet to lejup.
- Pārzāģējiet apstrādājamo priekšmetu, vienmērīgi pārvietojot zāģa asmeni.

- Netuviniet rokas un pirkstus rotējošam zāģa asmenim.
- Nenovietojiet rokas slidrokas **(28)** priekšā.

#### Asmens aptverplāksņu nomaīņa (attēls O)

Ilgstoši lietojot instrumentu, tā sarkanās asmens aptverplāksnes **(9)** var nodilt.

Nomainiet bojātās asmens aptverplāksnes.

- Pārvietojiet asmens galvu darba stāvoklī.
- Izskrūvējiet skrūves **(61)** ar sešstūra stieņatslēgu (4 mm) **(17)** un noņemiet vecās asmens aptverplāksnes.
- Novietojiet jauno labās puses aptverplāksni tai paredzētajā vietā.
- Pieskrūvējiet jauno asmens aptverplāksni ar skrūvēm **(61)** pēc iespējas tālāk pa labi, nodrošinot, lai zāģa asmens nesaskartos ar aptverplāksni jebkurā no iespējamajiem asmens galvas stāvokļiem.
- Līdzīgā veidā iestipriniet arī jauno kreisās puses aptverplāksni.

- Izslēdziet elektroinstrumentu un nogaidiet, līdz zāģa asmens kustība ir pilnībā apstājusies.
- Lēni paceliet slidroku **(28)** augšup.

#### Zāģēšana ar asmens pārbīdi (attēls Q)

- **Pirms instrumenta ieslēgšanas un arī zāģēšanas laikā stingri turiet rokturi. Zāģēšanas laikā kontrolējiet asmens galvas pārvietošanos pa vadstieņiem.** Viens neuzmanības mirklis var kļūt par cēloni nopietnam savainojumam, jo slidroka pārvietojas pa vadstieņiem ārkārtīgi viegli.
- Atbrīvojiet slidroku. **(28)** Pavelkot un atbidot atpakaļ slidroku **(28)**, pārbaudiet, vai tās slidmehānisms pareizi darbojas.
- Stingri nostipriniet apstrādājamo priekšmetu atbilstoši tā izmēriem.
- Ja nepieciešams, iestatiet vēlamo zāģēšanas leņķi (horizontālo un/vai vertikālo).

- Turot slidroku **(28)** aiz roktura **(1)**, pārvietojiet to prom no vadotnes **(6)**, līdz zāga asmens atrodas pirms apstrādājamā priekšmeta.
- Ieslēdziet elektroinstrumentu.
- Turot slidroku **(28)** aiz roktura **(1)**, lēni laidiet to lejup.
- Pāržāģējiet apstrādājamo priekšmetu, vienmērīgi pārvietojot slidroku **(28)** vadotnes **(6)** virzienā.
- Izslēdziet elektroinstrumentu un nogaidiet, līdz zāga asmens kustība ir pilnībā apstājusies.
- Lēni paceliet slidroku **(28)** augšup.

#### Apstrādājamā priekšmeta sazāģēšana vienāda garuma daļās (skatīt attēlu R)

Apstrādājamā priekšmeta vienkāršai sazāģēšanai vienāda garuma daļās var izmantot garuma atduri **(36)** (papildpiederums).

Garuma atduri var nostiprināt zāģēšanas galda pagarinātāja **(7)** abās pusēs.

- Atskrūvējiet fiksējošo skrūvi **(35)** un pārvietojiet garuma atduri tā **(36)**, lai tā novietotos uz piespiedējskrūves **(62)**.
- No jauna stingri pieskrūvējiet fiksējošo skrūvi **(35)**.
- Iestatiet zāģēšanas galda pagarinātāju **(7)** stāvoklī, kas atbilst vēlamajam sazāģēšanas garumam.

#### Dziļuma ierobežotāja iestatīšana (gropju iezāģēšanai) (attēls S)

Dziļuma ierobežotāja regulēšana ir jāveic pirms gropes iezāģēšanas vai attāluma atdures izmantošanas.

- Pavelciet dziļuma ierobežotāju **(30)** uz āru.
- Turot slidroku **(28)** aiz roktura **(1)**, pārvietojiet to vēlamajā stāvoklī.
- Ieskrūvējiet regulējošo skrūvi **(29)**, līdz tās gals pieskaras dziļuma ierobežotājam **(30)**.
- Lēni paceliet slidroku **(28)** augšup.

#### Īpašas formas priekšmetu zāģēšana

Zāģējot izliektas formas vai apaļus priekšmetus, tie īpaši jānodrošina pret izslīdēšanu. Zāģējuma trases apvidū nedrīkst palikt atstarpe starp apstrādājamo priekšmetu, vadotni un zāģēšanas galdu.

Vajadzības gadījumā nepieciešams sagatavot un pielāgot īpašus turētājelementus.

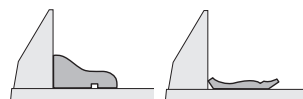
#### Profillistu apstrāde

Profillistes var apstrādāt divos dažādos veidos:



#### Apstrādājamā priekšmeta novietojums

- noguldot uz zāģēšanas galda



Profillistu zāģēšana ir veicama ar asmens horizontālo pārbīdi vai bez tās, atkarībā no listes platuma.

Pēc vēlamā zāģēšanas leņķa (horizontālā un/vai vartikālā) iestatīšanas vienmēr veiciet mēģinājuma zāģējumu, izmantojot kokmateriāla atgriezumu.

#### Svarīgāko iestatījumu pārbaude un korekcija

Lai nodrošinātu augstu zāģēšanas precizitāti, pēc elektroinstrumenta intensīvas lietošanas nepieciešams pārbaudīt un vajadzības gadījumā korigēt tā svarīgākos iestatījumus.

Tam vajadzīga zināma pieredze un atbilstoši speciālie instrumenti.

Jebkurā Bosch pilnvarotā elektroinstrumentu remonta darbnīcā šis darbs tiks veikts ātri un kvalitatīvi.

#### Lāzera regulēšana

**Norāde:** ;ai pārbaudītu lāzera funkcijas, elektroinstrumentam jābūt pievienotam pie elektrotīkla.

► **Lāzera regulēšanas laikā (piemēram, pārvietojot darbinstrumenta galvu) nekādā gadījumā nenospiediet ieslēdzēju.** Elektroinstrumenta nejausa ieslēgšanās var izraisīt savainojumu.

- Pārvietojiet elektroinstrumentu darba stāvoklī.
- Pagrieziet zāģēšanas galdu **(38)** līdz ierobei **(15)**, kas atbilst zāģēšanas leņķim 0°. Svira **(12)** jūtami jāfiksējas šajā ierobe.

#### Pārbaude (attēls T1)

- Iezīmējiet uz apstrādājamā priekšmeta taisnu zāģējuma trasi.
- Turot slidroku **(28)** aiz roktura **(1)**, lēni laidiet to lejup.
- Novietojiet apstrādājamo priekšmetu tā, lai zāga asmens zobi sakristu ar zāģējuma trasi.
- Stingri noturiet apstrādājamo priekšmetu šajā stāvoklī un lēni pārvietojiet slidroku augšup.
- Stingri iestipriniet apstrādājamo priekšmetu.
- Ar slēdzi **(60)** ieslēdziet lāzera starus.

Lāzera stariem pilnā garumā jāatrodas pa labi un pa kreisi un vienādā attālumā no zāģējuma trases, kas iezīmēta uz apstrādājamā priekšmeta virsmas, arī tad, ja slidroka ir pārvietota lejup.

#### Lāzera aizsargvāka noņemšana (attēls T2)

- Atskrūvējiet divas skrūves **(63)** uz lāzera aizsargvāka **(27)** ar sešstūra stieņatslēgu (4 mm) **(17)**.

**Norāde.** Lai piekļūtu lāzera aizsargvāka priekšējai skrūvei, slidroka nedaudz jāpārvieto lejup, līdz sešstūra stieņatslēgu kļūst iespējams izvadīt caur kādu no kustīgā aizsargpārsega izgriezumiem.

**Pietuvinājuma regulēšana (attēls T3)**

– Noņemiet lāzera aizsargvāku (27).

1. Labējā lāzera stara iestatišana:

– Grieziet aizmugurējo regulējošo skrūvi (64) ar sešstūra stienatslēgu (18), līdz labējais lāzera stars nonāk cieši blakus uz apstrādājamā priekšmeta virsmas iezīmētajai zāģējuma trasei visā tās garumā.

Pie tam kreisais lāzera stars pārvietojas līdz ar labējo lāzera staru.

Griežot regulējošo skrūvi pretēji pulksteņa rādītāju kustības virzienam, lāzera stars pārvietojas no kreisās puses uz labo, bet, griežot regulējošo skrūvi pulksteņa rādītāju kustības virzienā, lāzera stars pārvietojas no labās puses uz kreiso.

2. Kreisā lāzera stara iestatišana:

– Grieziet priekšējo regulējošo skrūvi (64) ar sešstūra stienatslēgu (18), līdz kreisais lāzera stars nonāk tādā pašā āttālumā no uz apstrādājamā priekšmeta virsmas iezīmētās zāģējuma trases, kā labējais lāzera stars.

Griežot regulējošo skrūvi pretēji pulksteņa rādītāju kustības virzienam, lāzera stars pārvietojas no kreisās puses uz labo, bet, griežot regulējošo skrūvi pulksteņa rādītāju kustības virzienā, lāzera stars pārvietojas no labās puses uz kreiso.

– No jauna nostipriniet lāzera aizsargvāku (27).

**Paralelītātes iestatišana (attēls T4)**

– Noņemiet lāzera aizsargvāku (27).

– Atskrūvējiet stiprinošo skrūvi (65) (par aptuveni 1–2 apgriezieniem) ar sešstūra stienatslēgu (18). Neizskrūvējiet skrūvi līdz galam.

– Pārbīdīet lāzera bloka montāžas plāksni pa labi vai pa kreisi, līdz lāzera stari pilnā garumā novietojas paralēli uz apstrādājamā priekšmeta virsmas iezīmētajai zāģējuma trasei.

– Noturiet montāžas plāksni šajā stāvoklī un no jauna stingri pieskrūvējiet stiprinošo skrūvi (65).

– Pēc regulēšanas no jauna pārbaudiet lāzera staru pietuvinājumu zāģējuma trasei. Vajadzības gadījumā vēlreiz veiciet lāzera staru izlīdzināšanu ar regulējošo skrūvju (64) palīdzību.

– No jauna nostipriniet lāzera aizsargvāku (27).

**Slīdrokas pārvietošanas izraisītās sānu nolieces kompensēšana (attēls T5)**

– Noņemiet lāzera aizsargvāku (27).

– Atskrūvējiet abas stiprinošās skrūves (66) (par aptuveni 1–2 apgriezieniem) ar sešstūra stienatslēgu (18). Neizskrūvējiet skrūves līdz galam.

– Pārbīdīet lāzera bloka korpusu pa labi vai pa kreisi, līdz lāzera stari vairs nenoliecas sānu virzienā laikā, kad slīdroka tiek pārvietota leju.

– Pēc regulēšanas no jauna pārbaudiet lāzera staru pietuvinājumu zāģējuma trasei. Vajadzības gadījumā vēlreiz veiciet lāzera staru izlīdzināšanu ar regulējošo skrūvju (64) palīdzību.

– Noturiet lāzera bloka korpusu šajā stāvoklī un no jauna stingri pieskrūvējiet stiprinošās skrūves (66).

– No jauna nostipriniet lāzera aizsargvāku (27).

**Vertikālā zāģēšanas leņķa standarta vērtības 0° iestatišana**

– Pārvietojiet asmens galvu transporta stāvoklī.

– Pagrieziet zāģēšanas galdu (38) līdz 0° ierobei (15). Svirai (12) jāfiksējas šajā ierobē ar skaidri sadzirdamu troksni.

**Pārbaude (attēls U1)**

– Iestatiet uz leņķmēra leņķi 90° un novietojiet to uz zāģēšanas galda (38).

Leņķmēra mērstienim visā garumā cieši jāpiespiežas zāģa asmenim (40).

**Iestatišana (attēls U2)**

– Atbrīvojiet fiksējošo rokturi (13).

– Atskrūvējiet abas regulējošās skrūves (67) (vismaz par 1 apgriezieniem), lietojot gala atslēgu (10 mm).

– Atskrūvējiet regulējošo skrūvi (69) (apt. par 3 apgriezieniem) ar sešstūra stienatslēgu (4 mm) (17).

– Ieskrūvējiet vai izskrūvējiet regulējošo skrūvi (68) ar sešstūra stienatslēgu (4 mm) (17), līdz leņķmēra mērstienis visā garumā cieši piespiežas zāģa asmenim.

– No jauna stingri pievelciet fiksējošo rokturi (13). Pēc tam vispirms stingri pieskrūvējiet regulējošo skrūvi (69) un tad no jauna stingri pieskrūvējiet regulējošās skrūves (67).

Gadījumā, ja pēc regulēšanas leņķa rādītāji (33) un (21) nesakrīt ar 0° iedaļām uz skalas (32), ar krustrievas skrūvgriezi atskrūvējiet leņķa rādītāju stiprinošās skrūves un pārvietojiet leņķa rādītājus pret skalas 0° iedaļām.

**Vertikālā zāģēšanas leņķa standarta vērtības 45° iestatišana**

– Pārvietojiet asmens galvu darba stāvoklī.

– Pagrieziet zāģēšanas galdu (38) līdz 0° ierobei (15). Svirai (12) jāfiksējas šajā ierobē ar skaidri sadzirdamu troksni.

– Izvelciet kreiso pārbīdāmo vadotni (5) līdz galam uz āru.

– Atbrīvojiet fiksējošo rokturi (13) un, turot slīdroku aiz roktura (1), līdz galam nolieciet pa kreisi (45° leņķi).

**Pārbaude (attēls V1)**

– Iestatiet uz leņķmēra leņķi 45° un novietojiet to uz zāģēšanas galda (38).

Leņķmēra mērstienim visā garumā cieši jāpiespiežas zāģa asmenim (40).

**Iestatišana (attēls V2)**

– Ieskrūvējiet vai izskrūvējiet regulējošo skrūvi (70) ar vaļējā tipa uzgriežņu atslēgu (8 mm), līdz leņķmēra mērstienis visā garumā cieši piespiežas zāģa asmenim.

– No jauna stingri pievelciet fiksējošo rokturi (13).

Gadījumā, ja pēc regulēšanas leņķa rādītāji (33) un (21) nesakrīt ar 45° iedaļām uz skalas (32), vispirms vēlreiz pārbaudiet vertikālā zāģēšanas leņķa 0° iestatījumu un leņķa rādītāju iestatījumus. Tad vēlreiz atkārtojiet vertikālā zāģēšanas leņķa vērtības 45° iestatišanu.

**Vertikālā zāģēšanas leņķa standarta vērtības 45° (pa labi) iestatišana**

– Pārvietojiet asmens galvu darba stāvoklī.



- Pagrieziet zāģēšanas galdu **(38)** līdz 0° ierobei **(15)**. Svirai **(12)** jāfiksējas šajā ierobē ar skaidri sadzirdamu troksni.
- Izvelciet labējo pārbidāmo vadotni **(5)** līdz galam uz āru.
- Atbrīvojiet fiksējošo rokturi **(13)**.
- Turot slidroku aiz roktura **(1)**, nedaudz nolieciet to sānu virzienā pa kreisi no 0° stāvokļa un tad grieziet rokturi **(39)**, līdz tiek parādīts labējais vertikālā zāģēšanas leņķa vērtību diapazons.
- Turot slidroku aiz roktura **(1)**, līdz galam nolieciet to pa labi (45° leņķi).

45°R

#### Pārbaude (attēls W1)

- Iestatiet uz leņķmēra leņķi 135° un novietojiet to uz zāģēšanas galda **(38)**.

Leņķmēra mērstenim visā garumā cieši jāpiespiežas zāģa asmenim **(40)**.

#### Iestatīšana (attēls W2)

- Ieskrūvējiet vai izskrūvējiet regulējošo skrūvi **(71)** ar valējā tipa uzgriežņu atslēgu (8 mm), līdz leņķmēra mērstenis visā garumā cieši piespiežas zāģa asmenim.
- No jauna stingri pievelciet fiksējošo rokturi **(13)**.

Gadījumā, ja pēc regulēšanas leņķa rādītāji **(33)** un **(21)** nesakrīt ar 45° iedaļām uz skalas **(32)**, vispirms vēlreiz pārbaudiet vertikālā zāģēšanas leņķa 0° iestatījumu un leņķa rādītāju iestatījumus. Tad vēlreiz atkārtojiet vertikālā zāģēšanas leņķa vērtības 45° iestatīšanu.

#### Horizontālā zāģēšanas leņķa skalas regulēšana

- Pārvietojiet asmens galvu darba stāvoklī.
- Pagrieziet zāģēšanas galdu **(38)** līdz 0° ierobei **(15)**. Svirai **(12)** jāfiksējas šajā ierobē ar skaidri sadzirdamu troksni.

#### Pārbaude (attēls X1)

- Iestatiet uz leņķmēra leņķi 90° un tad novietojiet to starp vadotni **(6)** un zāģa asmeni **(40)** uz zāģēšanas galda **(38)**.

Leņķmēra mērstenim visā garumā cieši jāpiespiežas zāģa asmenim **(40)**.

#### Iestatīšana (skatīt attēlu X2)

- Atskrūvējiet visas četras regulējošās skrūves **(72)** ar sešstūra stienatslēgu (4 mm) **(17)** un pagrieziet zāģēšanas galdu **(38)** kopā ar skalu **(37)**, līdz leņķmēra mērstenis visā garumā cieši piespiežas zāģa asmenim.
- No jauna stingri pieskrūvējiet skrūves.

Gadījumā, ja pēc regulēšanas leņķa rādītājs **(58)** nesakrīt ar 0° iedaļu uz skalas **(37)**, ar krustrievas skrūvgriezi atskrūvējiet skrūvi **(73)** un savietojiet leņķa rādītāju ar skalas 0° iedaļu.

#### Fiksējošā roktura **(13)** piespiedējspēka iestatīšana (attēls Y)

Fiksējošā roktura **(13)** piespiedējspēks ir regulējams.

#### Pārbaude

- Fiksējošā roktura piespiedējspēkam jābūt pietiekošam, lai droši noturētu slidroku pie jebkura izvēlētā vertikālā zāģēšanas leņķa.

#### Iestatīšana

- Atbrīvojiet fiksējošo rokturi **(13)**.

- Lai samazinātu piespiedējspēku, ar gala atslēgu (17 mm) grieziet regulējošo skrūvi **(74)** pretēji pulksteņa rādītāju kustības virzienam, bet, lai palielinātu piespiedējspēku, grieziet regulējošo skrūvi pulksteņa rādītāju kustības virzienā.
- Iestatiet kādu noteiktu vertikālo zāģēšanas leņķi, stingri pievelciet fiksējošo rokturi **(13)** un pārbaudiet, vai tiek nodrošināts vēlams piespiedējspēks.

#### Transportēšana (skatīt attēlu Z)

Pirms elektroinstrumenta transportēšanas veiciet šādas darbības:

- Pārbidiet slidroku **(28)** līdz galam uz aizmuguri un fiksējiet to šajā stāvoklī.
- Pārliecinieties, ka dziļuma ierobežotājs **(30)** ir pilnībā iebidīts un regulējošā skrūve **(29)** pārvietojoties slidrokai, brīvi virzās cauri izgriezumam, nepieskaroties dziļuma ierobežotājam.
- Pārvietojiet slidroku lejup, līdz fiksatoru stiprināšanai transporta stāvoklī **(31)** iespējams pilnīgi iebidīt korpusā
- Līdz galam iebidiet iekšā zāģēšanas galda pagarinātājus **(7)**.
- Iestatiet vertikālā zāģēšanas leņķa vērtību 0° un stingri pievelciet fiksējošo rokturi **(13)**.
- Pagrieziet zāģēšanas galdu **(38)** līdz galam pa kreisi un stingri pievelciet fiksējošo rokturi **(11)**.
- Ar mikroaķu materiāla lenti **(75)** nostipriniet elektrokabeli.
- Noņemiet visus piederumus, ko nav iespējams stingri nostiprināt uz elektroinstrumenta.
- Ja iespējams, transportēšanas laikā ievietojiet rezerves zāģa asmeņus noslēdzamā futrālī.
- Transportējot elektroinstrumentu, satveriet to aiz padziļinājumiem **(16)** zāģēšanas galda sānos.
- ▶ **Transportējot elektroinstrumentu, izmantojiet tikai šim nolūkam piemērotas transportēšanas ierīces, bet nekad necieliet to aiz aizsargierīcēm, slidrokas vai roktura .**

## Apkalpošana un apkope

### Apkalpošana un tīrīšana

- ▶ **Pirms elektroinstrumenta apkopes vai apkalpošanas izvelciet tā elektrokabeļa kontaktdakšu no barojošā elektrotīkla kontaktligzdas.**
- ▶ **Lai elektroinstruments darbotos droši un bez atteikumiem, regulāri tīriet tā korpusu un ventilācijas atveres.**

Ja nepieciešams nomainīt instrumenta elektrokabeli, tas jāveic firmas **Bosch** elektroinstrumentu servisa centrā vai pilnvarotā **Bosch** elektroinstrumentu remonta darbnīcā, jo tikai tā ir iespējams saglabāt vajadzīgo darba drošības līmeni.

Kustigajam aizsargpārsegam brīvi jāpārvietojas un patstāvīgi jāaižveras. Tāpēc īpaši sekojiet, lai instrumenta virsma kustīgā aizsargpārsega tuvumā vienmēr būtu tīra.

Ik reizi pēc pabeigtas darba operācijas attīriet izstrādājumu un tā daļas no putekļiem un skaidām ar saspiesta gaisa strūklu vai otu.

– Regulāri tīriet slidrullīti (20) un slidroku (28).

## Piederumi

	Izstrādājuma numurs
Skrūvspiles	1 609 B06 203
Asmens aptverplāksne	1 609 B04 470
Putekļu maišiņš	1 609 B05 010
Uzsūkšanas adapteris	2 607 001 977
Darba galds GTA 2500 W	0 601 B12 100
Darba galds GTA 3800	0 601 B24 000
Vakuumsūcējs koka putekļu uzsūkšanai GAS 35 M AFC	0 601 9C3 100

### Zāga asmeņi kokam un plākšņu materiāliem, paneļiem un listēm

Zāga asmens 305 x 30 mm, 60 zobu	2 608 641 768
----------------------------------	---------------

### Zāga asmeņi plastmasai un dzelzi nesaturošiem metāliem

Zāga asmens 305 x 30 mm, 96 zobu	2 608 642 099
----------------------------------	---------------

Zāga asmens 305 x 30 mm, 96 zobu	2 608 640 453
----------------------------------	---------------

### Zāga asmeņi visiem laminātmateriāliem

Zāga asmens 305 x 30 mm, 96 zobu	2 608 642 137
----------------------------------	---------------

## Klientu apkalpošanas dienests un konsultācijas par lietošanu

Klientu apkalpošanas dienests atbildēs uz Jūsu jautājumiem par izstrādājumu remontu un apkalpošanu, kā arī par to rezerves daļām. Kopsalikuma attēlus un informāciju par rezerves daļām Jūs varat atrast interneta vietnē:

**www.bosch-pt.com**

Bosch konsultantu grupa palīdzēs Jums vislabākajā veidā rast atbildes uz jautājumiem par mūsu izstrādājumiem un to piederumiem.

Pieprasot konsultācijas un pasūtīt rezerves daļas, noteikti paziņojiet 10 zīmju izstrādājuma numuru, kas norādīts uz izstrādājuma marķējuma plāksnītes.

### Latvijas Republika

Robert Bosch SIA  
Bosch elektroinstrumentu servisa centrs  
Mūkusalas ielā 97  
LV-1004 Rīga  
Tālr.: 67146262  
Telefakss: 67146263  
E-pasts: service-pt@lv.bosch.com

## Papildu klientu apkalpošanas dienesta adreses skatiet šeit:

[www.bosch-pt.com/serviceaddresses](http://www.bosch-pt.com/serviceaddresses)

## Atbrīvošanās no nolietotajiem izstrādājumiem

Nolietotie elektroinstrumenti, to piederumi un iesaiņojuma materiāli jāpakļauj otrreizējai pārstrādei apkārtējai videi nekaitīgā veidā.



Neizmetiet elektroinstrumentu sadzīves atkritumu tvērnē!

### Tikai EK valstīm.

Saskaņā ar Eiropas Savienības direktīvu 2012/19/ES par nolietotajām elektriskajām un elektroniskajām ierīcēm un šīs direktīvas atspoguļojumiem nacionālajā likumdošanā, lietošanai nederīgie elektroinstrumenti jāsavāc atsevišķi un jānogādā otrreizējai pārstrādei apkārtējai videi nekaitīgā veidā.

Ja elektriskās un elektroniskās ierīces netiek atbilstoši utilizētas, tās var kaitēt videi un cilvēku veselībai iespējamās bīstamo vielu klātbūtnes dēļ.

## Lietuvių k.

## Saugos nuorodos

### Bendrosios darbo su elektriniais įrankiais saugos nuorodos

#### ⚠️ ĮSPĖJIMAS

Perskaitykite visus su šiuo elektriniu įrankiu pateikiamus saugos

įspėjimus, instrukcijas, peržiūrėkite iliustracijas ir specifikacijas. Jei nepaisysite visų žemiau pateiktų instrukcijų, galite patirti elektros smūgį, sukelti gaisrą ir sunkiai susižaloti arba sužaloti kitus asmenis.

#### Įsisaugokite šias saugos nuorodas ir reikalavimus, kad ir ateityje galėtumėte jais pasinaudoti.

Toliau pateiktame tekste vartojama sąvoka „Elektrinis įrankis“ apibūdina įrankius, maitinamus iš elektros tinklo (su maitinimo laidu), ir akumuliatorinius įrankius (be maitinimo laidu).

#### Darbo vietos saugumas

- ▶ **Darbo vieta turi būti švari ir gerai apšviesta.** Netvarkinga arba blogai apšviesta darbo vieta gali tapti nelaimingų atsitikimų priežastimi.
- ▶ **Nedirbkite su elektriniu įrankiu aplinkoje, kurioje yra degių skysčių, dujų ar dulkių.** Elektriniai įrankiai gali kibirkščiuoti, o nuo kibirkščių dulkės arba susikaupę garai gali užsidegti.
- ▶ **Dirbdami su elektriniu įrankiu neleiskite šalia būti vaikams ir pašaliniam asmeniui.** Nukreipę dėmesį į kitus asmenis galite nebesuvaldyti prietaiso.

## Elektrosauga

- ▶ **Elektrinio įrankio maitinimo laido kištukas turi atitikti tinklo kištukinio lizdo tipą.** Kištuko jokiū būdu negalima modifikuoti. Nenaudokite kištuko adapterių su įžemintais elektriniais įrankiais. Originalūs kištukai, tiksliai tinkantys elektros tinklo kištukiniam lizdui, sumažina elektros smūgio pavojų.
- ▶ **Saugokitės, kad neprisiliestumėte prie įžemintų paviršių, pvz., vamzdžių, šildytuvų, viryklių ar šaldytuvų.** Kai jūsų kūnas yra įžemintas, padidėja elektros smūgio rizika.
- ▶ **Saugokite elektrinį įrankį nuo lietaus ir drėgmės.** Jei į elektrinį įrankį patenka vandens, padidėja elektros smūgio rizika.
- ▶ **Nenaudokite maitinimo laido ne pagal paskirtį.** Nešukite elektrinio įrankio paėmę už laido, nekabinkite ant laido, netraukite už jo, jei norite iš kištukinio lizdo ištraukti kištuką. Laidą patieskite taip, kad jo neveiktų karštis, jis neišsitemptų alyva ir jo nepažeistų aštrios detalės ar judančios prietaiso dalys. Pažeisti arba susipynę laidai gali tapti elektros smūgio priežastimi.
- ▶ **Jei su elektriniu įrankiu dirbate lauke, naudokite tik tokius ilginamuosius laidus, kurie tinka ir lauko darbams.** Naudojant lauko darbams pritaikytus ilginamuosius laidus, sumažėja elektros smūgio pavojus.
- ▶ **Jei su elektriniu įrankiu neišvengiamai reikia dirbti drėgnoje aplinkoje, naudokite nuotėkio srovės saugiklį.** Dirbant su nuotėkio srovės saugikliu sumažėja elektros smūgio pavojus.

## Žmonių sauga

- ▶ **Būkite atidūs, sutelkite dėmesį į tai, ką darote, ir dirbdami su elektriniu įrankiu vadovaukitės sveiku protu.** Nedirbkite su elektriniu įrankiu, jei esate pavargę arba vartojote narkotikų, alkoholio ar medikamentų. Akimirksniu neatidumas dirbant su elektriniu įrankiu gali tapti sunkių sužalojimų priežastimi.
- ▶ **Visada dirbkite su asmens apsaugos priemonėmis.** Būtinai dėvėkite apsauginius akinius. Naudojant asmens apsaugos priemones, pvz., respiratorių ar apsauginę kaukę, neslystančius batus, apsauginį šalną, klausos apsaugos priemones ir kt., rekomenduojamas atitinkamai pagal naudojamą elektrinį įrankį, sumažėja rizika susižeisti.
- ▶ **Saugokitės, kad elektrinio įrankio neįjungtumėte atsitiktinai.** Prieš prijungdami elektrinį įrankį prie elektros tinklo ir (arba) akumuliatoriaus, prieš pakeldami ar nešdami įsitikinkite, kad jis yra išjungtas. Jeigu nešdami elektrinį įrankį pirštą laikysite ant jungiklio arba prietaisą įjungsitė elektros tinklą, kai jungiklis yra įjungtas, gali įvykti nelaimingas atsitikimas.
- ▶ **Prieš įjungdami elektrinį įrankį pašalinkite reguliavimo įrankius arba veržlinius raktus.** Besisukančioje prietaiso dalyje esantis įrankis ar raktas gali sužaloti.
- ▶ **Stenkitės, kad kūnas visada būtų normalioje padėtyje.** Dirbdami stovėkite saugiai ir visada išlaikykite pusiausvyrą. Tvirtai stovėdami ir gerai išlaikydami

pusiausvyrą galėsite geriau kontroliuoti elektrinį įrankį netikėtose situacijose.

- ▶ **Dėvėkite tinkamą aprangą. Nedėvėkite plačių drabužių ir papuošalų.** Saugokite plaukus ir drabužius nuo besisukančių elektrinio įrankio dalių. Laisvus drabužius, papuošalus bei ilgus plaukus gali įtraukti besisukančios dalys.
- ▶ **Jei yra numatyta galimybė prijungti dulkių nusiurbimo ar surinkimo įrenginius, visada įsitikinkite, ar jie yra prijungti ir ar tinkamai naudojami.** Naudojant dulkių nusiurbimo įrenginius sumažėja kenksmingas dulkių poveikis.
- ▶ **Dažnai naudodami įrankį ir gerai su juo susipažinę pernelyg neatsipalaiduokite ir nepradėkite nepaisyti įrankio saugos principų.** Neatidus veiksmas gali sukelti sunkią traumą per sekundes dalį.

## Rūpestinga elektrinių įrankių priežiūra ir naudojimas

- ▶ **Neperkraudite elektrinio įrankio.** Naudokite jūsų darbui tinkamą elektrinį įrankį. Su tinkamu elektriniu įrankiu jūs dirbsite geriau ir saugiau, jei neviršysite nurodyto galimumo.
- ▶ **Nenaudokite elektrinio įrankio su sugedusiu jungikliu.** Elektrinis įrankis, kurio nebegalima įjungti ar išjungti, yra pavojingas ir jį reikia remontuoti.
- ▶ **Prieš reguliuodami elektrinį įrankį, keisdami darbo įrankius ar prieš valydami elektrinį įrankį, iš elektros tinklo lizdo ištraukite kištuką ir (arba) išimkite akumuliatorių, jeigu jis išimamas.** Ši atsargumo priemonė apsaugos jus nuo netikėto elektrinio įrankio įsijungimo.
- ▶ **Nenaudojamą elektrinį įrankį sandėliuokite vaikams ir nemokantiems juo naudotis asmenims neprieinamoje vietoje.** Elektriniai įrankiai yra pavojingi, kai juos naudoja nepatyrę asmenys.
- ▶ **Priziūrėkite elektrinį įrankį ir priedus.** Patikrinkite, ar besisukančios įrankio dalys tinkamai veikia ir niekur nestringa, ar nėra sulūžusių ar pažeistų dalių, kurios trikdytų elektrinio įrankio veikimą. Prieš vėl naudojant elektrinį įrankį, pažeistos įrankio dalys turi būti sutaisytos. Daugelio nelaimingų atsitikimų priežastis yra blogai priziūrimi elektriniai įrankiai.
- ▶ **Pjovimo įrankiai turi būti aštrūs ir švarūs.** Rūpestingai priziūrėti pjovimo įrankiai su aštriomis pjaunamosiomis briaunomis mažiau stringa, juos lengviau valdyti.
- ▶ **Elektrinį įrankį, papildomą įrangą, darbo įrankius ir t. t. naudokite taip, kaip nurodyta šioje instrukcijoje, ir atsižvelkite į darbo sąlygas ir atliekamą darbą.** Naudojant elektrinius įrankius ne pagal paskirtį, gali susidaryti pavojingos situacijos.
- ▶ **Rankenos ir suėmimo paviršiai turi būti sausi, švarūs, ant jų neturi būti alyvos ir tepalų.** Dėl slidžių rankenų ir suėmimo paviršių negalėsite saugiai išlaikyti ir suvaldyti įrankio netikėtose situacijose.

## Techninė priežiūra

- ▶ **Elektrinį įrankį turi remontuoti tik kvalifikuoti specialistai ir naudoti tik originalias atsargines dalis.** Taip ga-

lima garantuoti, jog elektrinis įrankis išliks saugus naudoti.

### Saugos nuorodos dirbantiems su skersavimo ir suleidimo pjūklais

- ▶ **Skersavimo ir suleidimo pjūklai yra skirti medienai ir kitoms panašioms medžiagoms pjauti; juos draudžiama naudoti metalo ruošiniams, pvz., metalo sijoms, strypams, vinims, pjauti.** Dėl dulkių, atsiradusių dėl trinties, gali užstrigti judančios dalys, pvz., apatinė apsauga. Pjaunant tokias medžiagas dėl kylančių kibirkščių apdėgs apatinė apsauga, įstatomoji plokštelė ir kitos plastikinės dalys.
- ▶ **Esant galimybei, apdirbama detalė visada pritvirtinkite spaustuvais.** Jei apdirbamą detalę laikote ranka, ją visada laikykite bent 100 mm nuo kiekvienos pjūklo disko pusės. Šiuo pjūklą nepjunkite detalių, kurios yra per smulkios, kad jas būtų galima saugiai prispausti spaustuvais ar laikyti ranka. Jei ranką laikysite per arti pjūklo disko, prie jo prisilietę galite susižeisti.
- ▶ **Apdirbama detalė turi nejudėti ir būti prispausta spaustuvais arba laikoma prispausta prie atramos ir stalo.** Apdirbamos detalės nestumkite link pjūklo disko arba nepjunkite nenaudodami jokių pagalbinių priemonių. Greitai besisukantis pjūklas neprispaustą arba judančią apdirbamą detalę gali išsviesti ir sužeisti.
- ▶ **Pjūklą per apdirbamą detalę stumkite. Pjūklą per apdirbamą detalę netraukite.** Norėdami pjauti, pakelkite pjūklo galvą ir užtraukite ją virš ruošinio nepjudami, įjunkite variklį, paspauskite pjūklo galvą žemyn ir stumkite pjūklą per apdirbamą detalę. Jei pjaunant pjūklas per ruošinį yra traukiamas, iškyla pjūklo disko užvažiavimo ant ruošinio pavojus, dėl ko pjūklo disko mazgas su jėga išlėks link dirbančiojo.
- ▶ **Niekada nelaikykite rankos skersai numatomos pjovimo linijos – nesvarbu, priešais ar už pjūklo disko.** Apdirbamą detalę prispausti ranką laikant skersai, t. y. detalę laikyti kaire ranka į dešinę nuo pjūklo disko arba priešingai, yra labai pavojinga.
- ▶ **Kol pjūklas sukasi, prireikus nuvalyti pjuvenas ar dėl kitos priežasties, nė viena ranka nebandykite siekti už atramos ir neikiškite rankų arčiau nei 100 mm atstumu nuo bet kurios pjūklo disko pusės.** Atstumą nuo rankos iki besisukančio pjūklo disko įvertinti sunku, todėl galite sunkiai susižaloti.
- ▶ **Prieš pjaudami, apžiūrėkite ir patikrinkite apdirbamą detalę.** Jei detalė išlinkus ar susisukus, paspauskite ją išorinė išlinkimo pusę dėdami prie atramos. Visada įsitinkite, kad tarp detalės, atramos ir stalo nėra jokio tarpo per visą pjovimo liniją. Išlinkusios ar susisukusios detalės gali pasisukti ar pasislinkti, todėl pjaunant besisukantis pjūklo diskas gali užstrigti. Apdirbamoje detalėje turi nebūti vinių ar kitų nereikalingų detalių.
- ▶ **Prieš naudodami pjūklą, nuimkite nuo stalo visus įrankius, nuvalykite medžio drožles ir pan., palikite tik apdirbamą detalę.** Besisukantis pjūklo diskas prisilietęs

prie smulkių skiedrų ir besimėtančių medienos gabalėlių ar kitų objektų gali juos dideliu greičiu sviesti.

- ▶ **Vienu metu pjaukite tik vieną apdirbamą detalę.** Kelių vienos ant kitos sudėtų detalių nėra galimybės tinkamai prispausti ar sutvirtinti, todėl pjaunant pjūklo diskas jose gali užstrigti arba detalės gali pasislinkti.
- ▶ **Prieš naudodami skersavimo ir suleidimo pjūklą, jį būtinai pritvirtinkite arba padėkite ant lygaus, tvirtu darbo stalo.** Lygus ir tvirtas darbo stalas sumažina pavojų, kad reguliuojamo kampo pjūklas taps nestabilus.
- ▶ **Suplanuokite numatomus darbus. Kaskart keisdami pjūklo disko posvyrio ar įstrižo kampo nustatymą, įsitinkite, kad tinkamai nustatėte reguliuojamą atramą, ji yra prispausta prie apdirbamos detalės ir netrukdydys pjūklui ar apsaugos sistemai.** Neįjungę įrankio ir nepasidėję apdirbamos detalės ant stalo, patikrinkite visą numatomą pjovimo kelią, kad įsitikintumėte, jog niekas netrukdo arba nėra pavojaus perpjauti atramą.
- ▶ **Jei apdirbama detalė yra platesnė ar ilgesnė nei darbo stalas, pasirūpinkite tinkama atrama, pavyzdžiui, stalo ilginamąja dalimi, pjovimo ožiais ar pan.** Jei ilgesnių ar platesnių nei reguliuojamo kampo pjūklo stalas detalių tvirtai neprispausite, jos gali apvirsti. Nupjauta detalės dalis ar virstanti apdirbama detalė gali pakelti apatinį apsauginį gaubtą ar ją gali išsviesti besisukantis pjūklo diskas.
- ▶ **Neprašykite kito asmens, kad palaikytų detalę, užuot naudodę stalo ilginamąją dalį ar papildomą atramą.** Dėl netinkamos apdirbamos detalės atramos pjaunant pjūklas gali užstrigti arba detalė gali pasislinkti ir pastumti jus ar jūsų pagalbininką link besisukančio pjūklo disko.
- ▶ **Būtina užtikrinti, kad nupjauta ruošinio dalis nebūtų spaudžiama prie besisukančio pjūklo disko.** Jei yra ne daug vietos, pvz., naudojamos išilginės atramos, tai nupjauta dalis gali užpleištuoti pjūklo diske ir didele jėga išlėkti iš įrankio.
- ▶ **Visada naudokite spaustuvas ar fiksavimo priemones, skirtas tinkamai pritvirtinti apvalias detales, pvz., rąstelius ar vamzdžius.** Pjaunant rąstai turi tendenciją riedėti, o pjūklas į juos įsikerta, dėl ko ruošinys su jūsų ranka gali būti įtrauktas į ruošinį.
- ▶ **Prieš pradėdami pjauti, palaukite, kol pjūklas pasieks reikiamą sukimosi greitį.** Taip išvengsite pavojaus, kad apdirbama detalė bus sviesta.
- ▶ **Jei apdirbama detalė ar pjūklas užstringa, skersavimo ir suleidimo pjūklą išjunkite.** Palaukite, kol sustos visos besisukančios dalys, ištraukite laido kištuką iš maitinimo lizdo ir (arba) išimkite akumuliatorių. Tada pašalinkite stringančią medžiagą. Jei užstringus pjausite toliau, galite prarasti kontrolę arba sugadinti skersavimo ir suleidimo pjūklą.
- ▶ **Baigę pjauti, atleiskite jungiklį, palaikykite pjūklą nuleidę, kol jis nustos sukstis, tada patraukite nupjautą dalį.** Laikyti ranką prie stojančio pjūklo yra pavojinga.
- ▶ **Jei norite įpjauti arba atleisti jungiklį prieš visiškai nuleisdami pjūklo galvą, tvirtai laikykite rankeną.** Jei

pjūklą bandysite stabdyti, jo galva gali staiga nusileisti žemyn ir sukelti pavojų susižaloti.

- ▶ **Neatleiskite rankenos, kai pjovimo galvutė pasiekia žemiausią padėtį. Pjovimo galvutę į aukščiausią padėtį visada grąžinkite ranka.** Jei pjovimo galvutė juda nekontroliuojamai, kyla sužalojimo rizika.
- ▶ **Darbo vietą laikykite švarią.** Medžiagų mišiniai yra ypač pavojingi. Spalvotųjų metalų dulksės gali užsidegti arba sprogti.
- ▶ **Nenaudokite atšipusių, įtrūkusių, sulinkusių ar pažeistų pjūklo diskų. Neaštrūs ar netinkamai praskėsti pjūklo dantys palieka siauresnį pjovimo taką, todėl atsiranda per didelė trintis, stringa pjūklo diskas ir sukeliamas atotrūkimas.**
- ▶ **Nenaudokite pjovimo diskų, pagamintų iš didelio atsparumo greitapjovio plieno (HSS).** Tokie diskai gali greitai sulūžti.
- ▶ **Naudokite tik tinkamo dydžio pjūklo diskus ir su tinkama tvirtinimo kiauryme (pvz., rombo formos arba apvalia).** Jei pjūklo diskas netinka pjūklo tvirtinimo detalėms, jis gali pasislinkti nuo centro, todėl galite prarasti įrankio kontrolę.
- ▶ **Kai elektrinis įrankis veikia, iš pjovimo zonos niekada nebandykite pašalinti pjovimo likučių, medienos drožlių ar pan.** Pirmiausia nustatykite elektrinio įrankio svertą į ramybės padėtį ir išjunkite elektrinį įrankį.
- ▶ **Baigę dirbti nelieskite pjūklo disko, kol jis neatvės.** Pjūklo diskas dirbant su prietaisu labai įkaista.
- ▶ **Atsargiai – jei naudojami kitokie nei čia aprašyti valdymo ar justavimo įrenginiai arba taikomi kitokie metodai, spinduliavimas gali būti pavojingas.**
- ▶ **Įmontuoto lazerio nepakeiskite kito tipo lazeriu.** Šiam elektriniam įrankiui netinkamas lazeris gali kelti pavojų žmonėms.
- ▶ **Nedarykite jokių lazerinio įtaiso pakeitimų.** Šioje naudojimo instrukcijoje aprašytomis nustatymo galimybėmis galite naudotis nekeldami jokie pavojaus.



**Nenukreipkite lazerio spindulio į žmones ar gyvūnus ir patys nežiūrėkite į tiesioginį ar atspindėtą lazerio spindulį.** Lazeriniais spinduliais galite apakinti kitus žmones, sukelti nelaimingus atsitikimus arba pakenkti akims.

- ▶ **Nenuimkite įspėjamųjų ženklų nuo elektrinio įrankio.**

## Simboliai

Žemiau pateikti simboliai gali būti svarbūs naudojant jūsų elektrinį įrankį. Prašome įsiminti simbolius ir jų reikšmes. Teisinga simbolių interpretacija padės geriau ir saugiau naudotis elektriniu įrankiu.

### Simboliai ir jų reikšmės



Lazerio klasė 1

### Simboliai ir jų reikšmės



**Nekiškite rankų į pjovimo zoną, kai prietaisas veikia.** Prisilietus prie pjovimo disko galima susižaloti.



**Dirbkite su apsaugine kauke nuo dulkių.**



**Dirbkite su apsauginiais akiniais.**



**Dirbkite su klausos apsaugos priemonėmis.** Dėl triukšmo poveikio galima prarasti klausą.



**Pavojinga zona! Rankas, pirštus ir plėštakas laikykite toliau nuo šios zonos.**



**Nekiškite pirštų tarp judančių slankiojo sverto dalių.** Judančios dalys pirštus gali suspausti ir sunkiai sužaloti.



Atkreipkite dėmesį į pjūklo disko matmenis. Kiaurymės skersmuo turi tiksliai atitikti įrankio suklij. Jei reikia naudoti siaurinamuosius jungimo elementus, tai siaurinamojo jungimo elemento matmenys turi tiktai pjūklo disko korpuso storiui ir pjūklo disko kiaurymės skersmeniui bei įrankio suklio skersmeniui. Jei tik galima, naudokite kartu su pjūklo disku kartu pateiktus siaurinamuosius jungimo elementus.

Pjūklo disko skersmuo turi atitikti ant simbolio pateiktus duomenis.



Norėdami elektrinį įrankį transportuoti, imkite jį tik už šių pažymėtų vietų (specialių išėmų) arba transportavimo rankenos.



Elektrinio įrankio niekada nekelkite už slankiojo sverto rankenos.

### Simboliai ir jų reikšmės



Lazerio jungimas



Fiksuojamoji rankenėlė atidaryta:

Galima nustatyti įstrižo pjūvio kampus vertikaloje plokštumoje.

Fiksuojamoji rankenėlė uždaryta:

Nustatytas prietaiso svorto įstrižo pjūvio kampas vertikaloje plokštumoje yra užfiksuotas.



Rodo atskirus įstrižo pjūvio kampo vertikaloje plokštumoje nustatymo žingsnius.  
**1.** Atlaisvinkite prispaudžiamąją svirtelę  
**2.** Slankųjį svertą šiek tiek pasukite į kairę  
**3.** Sukamąją rankenėlę nustatykite pagedaujiamą įstrižo pjūvio kampo vertikaloje plokštumoje diapazoną



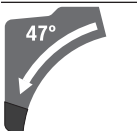
Įstrižo pjūvio kampo vertikaloje plokštumoje diapazono nustatymas sukamąją rankenėlę:



Pjūklo disko posvyris į kairę (nuo 45° iki 0°)



Pjūklo disko posvyris į dešinę (nuo 0° iki 45°)



Visas slankiojo svorto posvyrio diapazonas (nuo -47° iki +47°)

### Gaminio ir savybių aprašas



**Perskaitykite visas šias saugos nuorodas ir reikalavimus.** Nesilaikant saugos nuorodų ir reikalavimų gali trenkti elektros smūgis, kilti gaisras, galima smarkiai susižaloti ir sužaloti kitus asmenis.

Prašome atkreipti dėmesį į paveikslėlius priekinėje naudojimo instrukcijos dalyje.

### Naudojimas pagal paskirtį

Šis elektrinis įrankis yra skirtas naudoti stacionariai, atliekant medienoje tiesius išilginius ir skersinius pjūvius. Įstrižo pjūvio kampas horizontalioje plokštumoje gali būti nuo -52° iki +60° o įstrižo pjūvio kampas vertikaloje plokštumoje nuo 47° (kairėje pusėje) iki 47° (dešinėje pusėje).

Elektrinio įrankio galia yra apskaičiuota kietajai ir minkštajai medienai bei drožlių ir pluošto plokštėms pjauti.

Naudojant atitinkamus pjūklo diskus, galima pjauti aliuminio profilius ir plastiką.

### Pavaizduoti įrankio elementai

Numeriais pažymėtus elektrinio įrankio elementus rasite šios instrukcijos puslapiuose pateiktuose paveikslėliuose.

- (1) Rankena
- (2) Įjungimo-išjungimo jungiklio įjungimo bloktorius
- (3) Apsauginis gaubtas
- (4) Slankusis aps. gaubtas
- (5) Reguliuojamas atraminis bėgelis
- (6) Atraminis bėgelis
- (7) Pjovimo stalo ilginamoji dalis
- (8) Montavimo kiaurymės
- (9) Įstatomoji plokštelė
- (10) Fiksujamasis spaustuvas
- (11) Fiksujamoji rankenėlė įstrižo pjūvio kampui užfiksuoti (horizontalioje plokštumoje)
- (12) Prispaudžiamoji svirtelė įstrižo pjūvio kampui nustatyti (horizontalioje plokštumoje)
- (13) Prispaudžiamoji svirtelė įstrižo pjūvio kampui užfiksuoti (vertikaloje plokštumoje)
- (14) D<sup>a)</sup>
- (15) Įpjovos standartiniam įstrižo pjūvio kampui (horizontalioje plokštumoje)
- (16) Išėmos prietaisui nešti
- (17) Šešiabriaunis raktas (6 mm/4 mm)
- (18) Šešiabriaunis raktas (2 mm)
- (19) Veržtuvas
- (20) Slydimo ratukas
- (21) Kampo žymeklis dešiniajam įstrižo pjūvio kampo diapazonui (nuo 0° iki 47°) (vertikaloje plokštumoje)
- (22) Drožlių nukreipimo įtaisas
- (23) Pjuvenų išmetimo anga
- (24) Nusiurbimo adapteris
- (25) Slankiojo mechanizmo prispaudžiamoji svirtelė
- (26) Įspėjamasis lazerio spindulio ženklas
- (27) Lazerio apsauginis gaubtelis
- (28) Slankusis svertas
- (29) Gylio ribotuvo reguliavimo varžtas
- (30) Gylio ribotuvas
- (31) Transportavimo apsauga
- (32) Įstrižo pjūvio kampo skalė (vertikaloje plokštumoje)
- (33) Kampo žymeklis kairiajam įstrižo pjūvio kampo diapazonui (nuo 47° iki 0°) (vertikaloje plokštumoje)
- (34) Reguliavimo ratukas 22,5° įstrižo pjūvio kampui (vertikaloje plokštumoje)
- (35) Vienodo ilgio ruošinių atramos fiksuojamasis varžtas<sup>a)</sup>

- (36) Atrama vienodo ilgio ruošiniams<sup>a)</sup>
- (37) Įstrižo pjūvio kampo skalė (horizontalioje plokštumoje)
- (38) Pjovimo stalas
- (39) Sukamoji rankenėlė įstrižo pjūvio kampo diapazonui (vertikaloje plokštumoje) nustatyti
- (40) Pjūklų diskas
- (41) Lazerio spindulio išėjimo anga
- (42) Slankiojo apsauginio gaubto trauklės fiksuojamasis varžtas
- (43) Slankiojo apsauginio gaubto trauklė
- (44) Priekinis tvirtinamasis varžtas (dengiamoji plokštė/slankusis apsauginis gaubtas)
- (45) Užpakalinis tvirtinamasis varžtas (dengiamoji plokštė/slankusis apsauginis gaubtas)
- (46) Dengiamoji plokštėlė
- (47) Suklio fiksatorius
- (48) Varžtas su vidiniu šešiakampių pjūklų diskui tvirtinti
- (49) Prispaudžiamoji jungė
- (50) Vidinė prispaudžiamoji jungė
- (51) Pjovimo stalo ilginamosios dalies prispaudžiamoji svirtelė
- (52) Reguluojamo atraminio bėgelio fiksuojamasis varžtas
- (53) Amortizatorius
- (54) Pasipriešinimo reguliavimo varžtai
- (55) Kiaurymės veržtuvai
- (56) Sparnuotasis varžtas
- (57) Srieginis strypas
- (58) Įstrižo pjūvio kampo žymeklis (horizontalioje plokštumoje)
- (59) Įjungimo-išjungimo jungiklis
- (60) Lazerio įjungimo-išjungimo jungiklis (pjūvio linijoms žymėti)
- (61) Įstatomosios plokštelės varžtai
- (62) Vienodo ilgio ruošinių atramos prispaudžiamasis varžtas<sup>a)</sup>
- (63) Lazerio apsauginio gaubtelio varžtas
- (64) Lazerio nustatymo reguliuojamasis varžtas (tikslumo nustatymo)
- (65) Lazerio montavimo plokštės tvirtinamasis varžtas
- (66) Lazerio korpuso tvirtinamasis varžtas
- (67) / Pagrindinių nustatymų 0° (įstrižo pjūvio kampas
- (68) / vertikaloje plokštumoje) reguliavimo varžtai
- (69)
- (70) Pagrindinių nustatymų 45° (kairysis įstrižo pjūvio kampas vertikaloje plokštumoje) reguliavimo varžtas
- (71) Pagrindinių nustatymų 45° (dešinysis įstrižo pjūvio kampas vertikaloje plokštumoje) reguliavimo varžtas
- (72) Įstrižo pjūvio kampo skalės (horizontalioje plokštumoje) reguliavimo varžtai
- (73) Kampo žymeklio varžtas (horizontalioje plokštumoje)
- (74) Prispaudžiamosios svirtelės prispaudimo jėgos bet kokiam įstrižo pjūvio kampui (vertikaloje plokštumoje) reguliavimo varžtas
- (75) Kibioji juosta
- a) Pavaizduoti ar aprašyti priedai į tiekiamą standartinį komplektą neįeina. Visą papildomą įrangą rasite mūsų papildomos įrangos programoje.

## Techniniai duomenys

Stacionarusis diskinis pjūklas		GCM 12 GDL	GCM 12 GDL	GCM 12 GDL
Gaminio numeris		<b>3 601 M23 601</b> <b>3 601 M23 631</b> <b>3 601 M23 671</b>	<b>3 601 M23 661</b>	<b>3 601 M23 6P1</b> <b>3 601 M23 6B.</b>
Nominali naudojamoji galia	W	2000	1500	1800
Nominalioji įtampa	V	230–240	110	220–240
Dažnis	Hz	50/60	50/60	50/60
Tuščiosios eigos sūkių skaičius	min <sup>-1</sup>	4000	4000	4000
Paleidimo srovės ribotuvai		●	–	●
Lazerio tipas	nm	650	650	650
	mW	< 1	< 1	< 1
Lazerio klasė		1	1	1
Svoris pagal „EPTA-Procedure 01:2014“	kg	32,1	32,1	32,1
Apsaugos klasė		□/ II	□/ II	□/ II

### Tinkamų pjūklų diskų matmenys

Stacionarusis diskinis pjūklas		GCM 12 GDL	GCM 12 GDL	GCM 12 GDL
Pjūklo disko skersmuo	mm	305	305	305
Pjūklo disko korpuso storis	mm	1,7–2,6	1,7–2,6	1,7–2,6
Maks. pjovimo plotis	mm	3,2	3,2	3,2
Kiaurymės skersmuo	mm	30	30	30

Leidžiamieji ruošinio matmenys (maksimalūs/minimalūs): (žr. „Leistini ruošinio matmenys“, Puslapis 445)

### Informacija apie triukšmą

Triukšmo emisijos vertės nustatytos pagal **EN 62841-3-9**. Pagal A skalę išmatuotas elektrinio įrankio triukšmo lygis tipiniu atveju siekia: garso slėgio lygis **93 dB(A)**; garso galios lygis **106 dB(A)**. Paklaida  $K = 3$  dB.

#### Dirbkite su klausos apsaugos priemonėmis!

Šioje instrukcijoje pateikta triukšmo emisijos vertė buvo išmatuota pagal standartizuotą matavimo metodą, ir ją galima naudoti lyginant elektrinius įrankius. Ji taip pat skirta triukšmo emisijai iš anksto įvertinti.

Nurodyta triukšmo emisijos vertė atspindi pagrindinius elektrinio įrankio naudojimo atvejus. Tačiau jeigu elektrinis įrankis naudojamas kitokiais paskirčiais, su kitokiais darbo įrankiais arba jeigu jis nepakankamai techniškai prižiūrimas, triukšmo emisijos vertė gali kisti. Tokiu atveju triukšmo emisija per visą darbo laikotarpį gali žymiai padidėti.

Norint tiksliai įvertinti triukšmo emisiją per tam tikrą darbo laiką, reikia atsižvelgti ir į laiką, per kurį elektrinis įrankis buvo išjungtas arba, nors ir veikė, bet nebuvo naudojamas. Tai įvertinus, triukšmo emisija per visą darbo laiką žymiai sumažės.

## Montavimas

- ▶ Venkite netikėtai elektrinio įrankio įsijungimo. Atliekant montavimo ir visus kitus elektrinio įrankio reguliavimo ar priežiūros darbus kištuką į elektros tinklą jungti draudžiama.

### Tiekiamas komplektas



Atkreipkite dėmesį į eksploatacavimo instrukcijos pradžioje pavaizduotą tiekiamą komplektą.

Prieš pradėdami elektrinį įrankį naudoti pirmą kartą patikrinkite, ar buvo pristatytos visos žemiau nurodytos dalys:

- Slankusis skersavimo ir suleidimo pjūklas su įmontuotu pjūklo disku (**40**)
- Fiksuojamoji rankenėlė (**11**)
- Šešiabriaunis raktas (**17**)
- Šešiabriaunis raktas (**18**)
- Veržtuvas (**19**)

**Nuoroda:** patikrinkite, ar elektrinis įrankis nepažeistas. Prieš tęsdami elektrinio įrankio naudojimą būtina patikrinti, ar apsauginiai įtaisai bei truputį pažeistos elektrinio įrankio dalys veikia nepriekaištingai ir atlieka savo funkcijas.

Patikrinkite, ar judančios dalys nepriekaištingai veikia ir nestringa, ar jos nepažeistos. Kad elektrinis įrankis nepriekaištingai veiktų, visos dalys turi būti tinkamai sumontuotos ir atitikti visus reikalavimus.

Pažeisti apsauginiai įtaisai ir dalys turi būti tinkamai suremontuoti ar pakeisti įgaliotose specializuotose dirbtuvėse.

#### Papildomai be pateiktos įrangos reikalingi šie įrankiai:

- Kryžminis atsuktuvas
- Veržlinis raktas (dydis: 8 mm)
- Žiedinis, veržlinis arba galinis raktas (dydžiai: 10 mm ir 17 mm)

### Atskirų dalių montavimas

- Tiekiamas dalis atsargiai išimkite iš pakuotės.
- Nuo elektrinio prietaiso ir kartu tiekiamos papildomos įrangos nuimkite visas pakavimo medžiagas.

#### Fiksuojamasis rankenėlės montavimas (žr. a pav.)

- Įsukite fiksuojamąją rankenėlę (**11**) į atitinkamą kiaurymę virš svirtelės (**12**).

- ▶ Prieš pradėdami pjauti visada gerai užveržkite fiksuojamąją rankenėlę (**11**). Priešingu atveju pjūklo diskas gali užstrigti ruošinyje.

### Stacionarus ir lankstus montavimas

- ▶ Norint užtikrinti saugų darbą, elektrinį įrankį prieš pradėdami naudoti reikia pritvirtinti ant lygaus ir stabilaus darbinio paviršiaus (pvz., darbastalio).

#### Montavimas ant darbinio paviršiaus (žr. b1 pav.)

- Pritvirtinkite elektrinį įrankį specialia sriegine jungtimi prie darbinio paviršiaus. Tam tikslui yra skirtos kiaurymės (**8**).

arba

- Priveržkite prietaiso kojeles standartiniu veržtuvu prie darbinio paviršiaus.

#### Montavimas prie Bosch darbinio stalo (žr. b2 pav.)

(GTA 2500 W, GTA 3700, GTA 3800)

Naudojantis Bosch GTA darbiniais stalais su reguliuojamo aukščio kojėlėmis, elektrinį įrankį galima pastatyti ant bet kio pagrindo. Darbinio stalo ruošinio atramos skirtos ilgiems ruošiniams padėti.

- ▶ Perskaitykite visas prie darbinio stalo pridedamas įspėjamąsias nuorodas ir reikalavimus. Nesilaikant įspėjamųjų nuorodų ir reikalavimų gali trenkti elektros smūgis, kilti gaisras ir/arba galima susižaloti ar sužaloti kitus asmenis.



- ▶ **Prieš pradėdami montuoti prietaisą, tinkamai surinkite darbinį stalą.** Kad stalas su prietaisu nesulūžtų, būtina nepriekaištingai sumontuoti.
- Elektrinį įrankį ant darbinio stalo montuokite transportavimo padėtyje.

### Dulkių, pjuvenų ir drožlių nusiurbimas

Medžiagų, kurių sudėtyje yra švino, kai kurių rūšių medienos, mineralų ir metalų dulkės gali būti kenksmingos sveikatai. Dirbančiajam arba netoli esantiems asmenims nuo sąlyčio su dulėmis arba jų įkvėpus gali kilti alerginės reakcijos, taip pat jie gali susirgti kvėpavimo takų ligomis.

Kai kurios dulkės, pvz., ažuolo ir buko, yra vėžį sukeliančios, o ypač, kai mediena yra apdorota specialiomis medienos priežiūros priemonėmis (chromatu, medienos apsaugos priemonėmis). Medžiagas, kuriose yra asbesto, leidžiama apdoroti tik specialistams.

- Jei yra galimybė, naudokite apdirbamai medžiagai tinkančią dulkių nusiurbimo įrangą.
- Pasirūpinkite geru darbo vietos vėdinimu.
- Rekomenduojama dėvėti kvėpavimo takų apsauginę kaukę su P2 klasės filtru.

Laikytės jūsų šalyje galiojančių apdorojamoms medžiagoms taikomų taisyklių.

- ▶ **Saugokite, kad darbo vietoje nesukauptų dulkių.** Dulės lengvai užsidega.

Dulkių ir pjuvenų nusiurbimo įrangą gali užblokuoti dulės, pjuvenos ir atskilusios ruošinio dalys.

- Elektrinį įrankį išjunkite ir iš kištukinio lizdo ištraukite kištuką.
- Palaukite, kol pjūklo diskas visiškai sustos.
- Nustatykite užsiblokavimo priežastį ir ją pašalinkite.

### Išorinis dulkių nusiurbimas

Norėdami siurbti, prie pjuvenų nusiurbimo adapterio (24) taip pat galite prijungti dulkių siurblio žarną (Ø 35 mm).

- Dulkių siurblio žarną sujunkite su nusiurbimo adapteriu (24).

Dulkių siurblys turi būti pritaikytas apdirbamo ruošinio pjuvenoms, drožlėms ir dulkėms nusiurbti.

Sveikatai ypač pavojingoms, vėžį sukeliančioms, sausoms dulkėms nusiurbti būtina naudoti specialų dulkių siurbį.

### Nusiurbimo adapterio valymas

Siekiant užtikrinti optimalų nusiurbimą, reikia reguliariai išvalyti nusiurbimo adapterį (24).

- Nuo pjuvenų išmetimo angos (23) sukdami nuimkite nusiurbimo adapterį (24).
- Pašalinkite nulūžusias ruošinio daleles ir drožles.
- Nusiurbimo adapterį sukdami vėl užspauskite ant drožlių išmetimo angos taip, kad jis užsifiksuotų ant drožlių išmetimo angos fiksuojamojo žiedo.

### Pjūklo disko keitimas (žr. c1–c4 pav.)

- ▶ **Prieš atliekant bet kokius elektrinio įrankio reguliavimo ar priežiūros darbus reikia ištraukti kištuką iš elektros tinklo lizdo.**

- ▶ **Montuodami pjūklo diską mėvėkite apsaugines pirštines.** Prisilietus prie pjūklo disko iškyla susižalojimo pavojus.

Naudokite tik tokius diskus, kurių maksimalus leistinas greitis yra didesnis už elektrinio prietaiso tuščiosios eigos sūkių skaičių.

Naudokite tik tokius pjūklo diskus, kurie atitinka šioje naudojimo instrukcijoje pateiktus duomenis ir yra patikrinti pagal EN 847-1 bei atitinkamai paženklinėti.

Naudokite tik šio elektrinio įrankio gamintojo rekomenduojamus ir apdorojamai medžiagai tinkamus pjūklo diskus. Taip apsaugosite pjūklo dantis nuo perkaitimo pjaunant.

### Pjūklo disko išėmimas

- Elektrinį įrankį nustatykite į darbinę padėtį.
- Ranką įsukite fiksuojamąjį varžtą (42) tiek, kad trauklė (43) galėtų laisvai nusileisti žemyn.
- Atlaisvinkite tvirtinamąjį varžtą (44) (apie 2 sūkius) šešiabriauniu raktu (4 mm) (17).  
Varžto visiškai neišsukite.
- Atlaisvinkite tvirtinamąjį varžtą (45) (apie 6 sūkius) šešiabriauniu raktu (4 mm) (17).  
Varžto visiškai neišsukite.
- Patraukite dengiamąją plokštę (46) nuo tvirtinamojo varžto (45) pirmyn ir, stumdami žemyn, nuimkite.
- Slankųjį apsauginį gaubtą (4) atitraukite atgal ir laikykite jį šioje padėtyje.
- Trauklės (43) kiaurymę įstatykite į tvirtinamąjį varžtą (45).  
Toku būdu apsauginis gaubtas bus užfiksuotas atidarytoje padėtyje.
- Šešiabriauniu raktu (mm) (17) sukite varžtą su vidiniu šešiakampiu (48) ir tuo pačiu spauskite suklio fiksatorių (47), kol jis užsifiksuos.
- Suklio fiksatorių (47) laikykite paspausta ir išsukite varžtą su vidiniu šešiakampiu (48), sukdami pagal laikrodžio rodyklę (kairinis sriegis!).
- Nuimkite prispaudžiamąjį jungę (49).
- Išimkite pjūklo diską (40).

### Pjūklo disko įdėjimas

- ▶ **Įdėdami naują pjūklo diską atkreipkite dėmesį, kad pjūklo dantų pjovimo kryptis (rodyklės ant pjūklo disko) sutaptų su rodyklės ant slankiojo apsauginio gaubto kryptimi!**

Jei reikia, prieš pradėdami montuoti nuvalykite visas dalis, kurias ketinate montuoti.

- Uždėkite naują pjūklo diską ant vidinės prispaudžiamosios jungės (50).
- Uždėkite prispaudžiamąjį jungę (49) ir varžtą su vidiniu šešiakampiu (48). Spauskite suklio fiksatorių (47), kol jis užsifiksuos, ir užveržkite varžtą, sukdami prieš laikrodžio rodyklę.
- Atkabinkite trauklę (43) nuo tvirtinamojo varžto (45) ir slankųjį apsauginį gaubtą (4) vėl nuleiskite žemyn.

- Dengiamąją plokštę (46) vėl pastumkite po tvirtinamuoju varžtu (45).
- Vėl tvirtai priveržkite tvirtinamuosius varžtus (45) ir (44).
- Pastumkite trauklę (43) į pirminę jos padėtį ir ranka vėl užveržkite fiksuojamąjį varžtą (42).

## Naudojimas

- **Prieš atliekant bet kokius elektrinio įrankio reguliavimo ar priežiūros darbus reikia ištraukti kištuką iš elektros tinklo lizdo.**

### Transportavimo apsauga (žr. A pav.)

Naudojant transportavimo apsaugą (31), elektrinį įrankį lengviau transportuoti į įvairias eksploataavimo vietas.

#### Prietaiso atblokavimas (darbinė padėtis)

- Norėdami atblokuoti transportavimo apsaugą (31), slankųjį svertą (28), laikydami už rankenos (1), šiek tiek palenkite žemyn.
- Transportavimo apsaugą (31) visiškai ištraukite.
- Slankųjį svertą (28) lėtai kelkite aukštyn.

#### Prietaiso užblokavimas (transportavimo padėtis)

- Slankųjį svertą (28) kiek galima pastumkite atgal ir šioje padėtyje jį užfiksuokite
- Prietaiso svertą lenkite žemyn, kol transportavimo apsaugą (31) bus galima visiškai įspausti į vidų.

Daugiau nuorodų: (žr. „Transportavimas (žr. Z pav.)“, Puslapis 448)

### Slankiojo sverto užblokavimas

Slankiojo sverto (28) slankųjį mechanizmą galima užblokuoti prispaudžiamąja svirtelė (25). Galimos dvi slankiojo sverto padėtys:

- slankusis svertas kiek galima pastumtas atgal (pjuviamis įvairiais kampais)
- slankusis svertas kiek galima pastumtas pirmyn (kompaktiškam transportavimui)

Atlikdami įstrižus pjūvius horizontalioje ir/arba vertikaloje plokštumoje, priklausomai nuo pjūvio krypties, į išorę turite ištraukti arba visiškai nuimti kairinį arba dešinįjį reguliuojamą atraminį bėgelį (5).

Įstrižo pjūvio kampas vertikaloje plokštumoje	Įstrižo pjūvio kampas horizontalioje plokštumoje	
0°–47° (kairėje)	≤ 44° (dešinėje/kairėje)	– <b>Atlaisvinkite</b> fiksuojamąjį varžtą (52). – Kiek galima į išorę ištraukite kairinį reguliuojamą atraminį bėgelį (5).
0°–47° (kairėje)	≥ 45° (dešinėje/kairėje)	– <b>Atlaisvinkite</b> fiksuojamąjį varžtą (52). – Kiek galima į išorę ištraukite kairinį reguliuojamą atraminį bėgelį (5). – Reguliuojamą atraminį bėgelį keldami aukštyn visai nuimkite. – <b>Išimkite</b> fiksuojamąjį varžtą (52).
0°–47° (dešinėje)	≤ 44° (dešinėje/kairėje)	– <b>Atlaisvinkite</b> fiksuojamąjį varžtą (52). – Kiek galima į išorę ištraukite dešinįjį reguliuojamą atraminį bėgelį (5). – Reguliuojamą atraminį bėgelį keldami aukštyn visai nuimkite.

### Slankiojo sverto atblokavimas (žr. B1 pav.)

Atblokavus slankųjį svertą (28), visas slankusis mechanizmas yra paruoštas naudoti.

- Lenkite prispaudžiamąją svirtelę (25) žemyn iki atramos.
- Prispaudžiamosios svirtelės prispaudimo pleištas atblokuoja abi apatines slankiojo sverto lanksto dalis.

### Slankiojo sverto užblokavimas (žr. B2 pav.)

Slankusis svertas kiek galima pastumtas atgal:

- Slankųjį svertą (28) stumkite atgal iki atramos.
- Abi slankiojo sverto lanksto dalys dabar yra stačios ir užfiksuotos.
- Stumkite prispaudžiamąją svirtelę (25) aukštyn tiek, kad prispaudimo pleištas būtų tarp abiejų apatinių slankiojo sverto lanksto dalių.
- Kiek galima atgal pastumtas slankusis svertas (28) bus užblokuotas.

Slankusis svertas kiek galima pastumtas pirmyn:

- Stumkite slankųjį svertą (28) pirmyn iki atramos.
- Slankusis mechanizmas yra visiškai išvažiuojęs.
- Stumkite prispaudžiamąją svirtelę (25) aukštyn tiek, kad prispaudimo pleištas būtų tarp abiejų apatinių slankiojo sverto lanksto dalių.
- Kiek galima pirmyn patrauktas slankusis svertas (28) bus užblokuotas.

### Paruošimas darbui

#### Pjovimo stalo pailginimas (žr. C pav.)

Ilgų ruošinių laisvus galus reikia atremti arba po jais ką nors padėti.

Naudojant pjovimo stalo ilginamąsias dalis (7) galima padidinti pjovimo stalą kairėje arba dešinėje.

- Prispaudžiamąją svirtelę (51) palenkite į vidų.
- Pjovimo stalo ilginamąją dalį (7) traukite į išorę iki pageidaujamo ilgio (ne daugiau kaip 250 mm).
- Kad užfiksuotumėte stalo ilginamąją dalį, prispaudžiamąją svirtelę (51) vėl atlenkite į išorę.

#### Atraminio bėgelio pastūmimas (žr. D–E pav.)

<b>Istrižo pjūvio kampas vertikaliuoje plokštumoje</b>	<b>Istrižo pjūvio kampas horizontalioje plokštumoje</b>
0°–47° (dešinėje)	≥ 45° (dešinėje/kairėje)

**Slankiojo sverto pasipriešinimo nustatymas (žr. F pav.)**

Slankiojo sverto (28) slankiusis mechanizmas gamykloje yra iš anksto nustatytas; pristatytu elektrinio įrankio slankiusis mechanizmas juda be pasipriešinimo.

Slankiojo mechanizmo pasipriešinimą individualiai galite nustatyti amortizatoriumi (53):

didelis pasipriešinimas – kontroliuojami darbo judesiai; nedidelis pasipriešinimas – greiti pjūviai.

- Šešiabriauniu raktu (4 mm) (17) atlaisvinkite abu reguliavimo varžtus (54), jei norite nustatyti **mažesnę** pasipriešinimą,
- arba
- tvirtiau užveržkite abu reguliavimo varžtus (54), jei norite nustatyti **didesnį** pasipriešinimą.

**Ruošinio tvirtinimas (žr. G pav.)**

Kad užtikrintumėte optimalų darbo saugumą, ruošinį visada privalote gerai priveržti.

Neapdorokite ruošinių, kurie yra per maži, kad juos būtų galima gerai priveržti.

- Spauskite ruošinį į atraminius bėgelius (6) ir (5).
- Kartu teikiamą veržtuvą (19) įstatykite į specialią kiaurymę (55).
- Atlaisvinkite sparnuotąjį varžtą ir priderinkite veržtuvą prie ruošinio. Tvirtai užveržkite sparnuotąjį varžtą.
- Užveržkite srieginį strypą (57) ir tokiu būdu užfiksokite ruošinį.

**Ruošinio atlaisvinimas**

- Norėdami atlaisvinti veržtuvą, sukite srieginį strypą (57) prieš laikrodžio rodyklę.

**Istrižo pjūvio kampo horizontalioje plokštumoje nustatymas**

Norint užtikrinti, kad pjūviai būtų tikslūs, po intensyvaus prietaiso naudojimo turite patikrinti pagrindinius prietaiso nustatymus ir, jei reikia, nustatyti iš naujo.

Norint tai atlikti, reikia turėti patirties ir specialių įrankių.

Bosch elektrinių įrankių remonto dirbtuvių specialistai šį darbą atliks greitai ir patikimai.

- **Prieš pradėdami pajuti visada gerai užveržkite fiksuojamąjį rankenėlę (11).** Priešingu atveju pjūklo diskas gali užstrigti ruošinyje.

**Istrižo pjūvio kampo horizontalioje plokštumoje nustatymas****Standartinio istrižo pjūvio kampo horizontalioje plokštumoje nustatymas (žr. H pav.)**

**Kad būtų galima greitai ir tiksliai nustatyti dažnai naudojamus istrižo pjūvio kampus horizontalioje plokštumoje, ant pjovimo stalo yra įpjovos (15):**

kairėn	dešinėn
0°	
45°; 31,6°; 22,5°; 15°	15°; 22,5°; 31,6°; 45°; 60°

- Atlaisvinkite fiksuojamąjį rankenėlę (11), jei ji yra užveržta.
- Traukite svirtelę (12) ir sukite pjovimo stalą (38) iki norimos įpjovos kairėje arba dešinėje.
- Svirtelę vėl atleiskite. Turite jausti, kaip svirtelė įsistato į įpjovą.
- Fiksuojamąjį rankenėlę (11) vėl užveržkite.

**Bet kokio istrižo pjūvio kampo horizontalioje plokštumoje nustatymas (žr. I pav.)**

Istrižo pjūvio kampą horizontalioje plokštumoje galima nustatyti nuo 52° (kairėje pusėje) iki 60° (dešinėje pusėje).

- Atlaisvinkite fiksuojamąjį rankenėlę (11), jei ji yra užveržta.
- Veržkite svirtelę (12) ir tuo pačiu spauskite fiksuojamąjį spaustuvą (10), kol jis užsifiksuos specialiam tam numatytame griovelyje. Tada pjovimo stalas galės laisvai judėti.
- Sukite pjovimo stalą (38) fiksuojamąjį rankenėlę į kairę arba į dešinę, kol kampo žymeklis (58) parodys norimą istrižo pjūvio kampą horizontalioje plokštumoje.
- Fiksuojamąjį rankenėlę (11) vėl užveržkite.
- Norėdami svirtelę (12) vėl atlaisvinti (kad nustatytumėte standartinį istrižo pjūvio kampą horizontalioje plokštumoje), svirtelę pakelkite aukščiau.
- Fiksuojamasis spaustuvas (10) atšoka į savo pirminę padėtį, o svirtelę (12) vėl gali užsifikuoti įpjovose (15).

**Istrižo pjūvio kampo vertikaliuoje plokštumoje nustatymas**

Istrižo pjūvio kampą vertikaliuoje plokštumoje galima nustatyti nuo 47° (kairėje pusėje) iki 47° (dešinėje pusėje).

Kad būtų galima greitai ir tiksliai nustatyti dažnai naudojamus istrižo pjūvio kampus vertikaliuoje plokštumoje, 0°, 22,5°, 45° ir 47° kampams yra specialios atramos.

**Kairiojo istrižo pjūvio kampo vertikaliuoje plokštumoje diapazono nustatymas (nuo 45° iki 0°)**

L

- Kiek galima į išorę ištraukite kairįjį reguliuojamą atraminį bėgelį (5).

- Atlaisvinkite prispaudžiamąją svirtelę **(13)**.
- Slankųjį svertą **(28)**, laikydami už rankenos **(1)**, lenkite kairėn, kol kampo žymeklis **(33)** parodys norimą įstrižo pjūvio kampą vertikaloje plokštumoje.
- Laikykite slankųjį **(28)** svertą šioje padėtyje ir vėl užveržkite prispaudžiamąją svirtelę **(13)**. Prispaudžiamosios svirtelės prispaudimo jėga turi būti tokia, kad slankusis svertas, esant bet kokiam įstrižo pjūvio kampui vertikaloje plokštumoje, išliktų nustatytoje padėtyje.

#### Dešiniojo įstrižo pjūvio kampo vertikaloje plokštumoje diapazono nustatymas (nuo 0° iki 45°) (žr. J pav.)

45° R

- Kiek galima į išorę ištraukite dešinįjį reguliuojamą atraminį bėgelį **(5)**.
- Atlaisvinkite prispaudžiamąją svirtelę **(13)**.
- Slankųjį svertą **(28)**, laikydami už rankenos **(1)**, iš 0° padėties šiek tiek paverskite kairėn ir sukite sukamąją rankenėlę **(39)**, kol bus parodytas pageidaujamas įstrižo pjūvio kampo vertikaloje plokštumoje diapazonas.
- Slankųjį svertą **(28)**, laikydami už rankenos **(1)**, lenkite dešinėn, kol kampo žymeklis **(21)** parodys pageidaujama įstrižo pjūvio kampą.
- Laikykite slankųjį **(28)** svertą šioje padėtyje ir vėl užveržkite prispaudžiamąją svirtelę **(13)**. Prispaudžiamosios svirtelės prispaudimo jėga turi būti tokia, kad slankusis svertas, esant bet kokiam įstrižo pjūvio kampui vertikaloje plokštumoje, išliktų nustatytoje padėtyje.

#### Standartinio įstrižo pjūvio kampo 0° vertikaloje plokštumoje nustatymas

Kad vėl būtų galima lengvai nustatyti 0° standartinį įstrižo pjūvio kampą vertikaloje plokštumoje, sukamąją rankenėlę **(39)** užsifiksuoja kairiojo įstrižo pjūvio kampo vertikaloje plokštumoje diapazone. .

- Slankųjį svertą **(28)** iš dešinės lenkite į 0° padėtį.

#### Viso įstrižo pjūvio kampo vertikaloje plokštumoje diapazono nustatymas (nuo -47° iki +47°)

47°

- Abi atraminio bėgelo ilginamąsias dalis **(5)** visiškai ištraukite į išorę.
- Atlaisvinkite prispaudžiamąją svirtelę **(13)**.
- Slankųjį svertą **(28)**, laikydami už rankenos **(1)**, iš 0° padėties šiek tiek paverskite kairėn ir sukite sukamąją rankenėlę **(39)**, kol bus parodytas pageidaujamas įstrižo pjūvio kampo vertikaloje plokštumoje diapazonas.
- Slankųjį svertą **(28)**, laikydami už rankenos **(1)**, lenkite į kairę arba į dešinę, kol kampo žymeklis **(33)** arba **(21)**

parodys pageidaujama įstrižo pjūvio kampą vertikaloje plokštumoje.

- Laikykite slankųjį svertą **(28)** šioje padėtyje ir vėl užveržkite prispaudžiamąją svirtelę **(13)**. Prispaudžiamosios svirtelės prispaudimo jėga turi būti tokia, kad slankusis svertas, esant bet kokiam įstrižo pjūvio kampui vertikaloje plokštumoje, išliktų nustatytoje padėtyje.

#### Standartinio įstrižo pjūvio kampo 22,5° K vertikaloje plokštumoje nustatymas

Visiškai ištraukite reguliavimo ratuką **(34)** į išorę ir pasukite jį 90° kampu. Lenkite slankųjį svertą **(28)**, laikydami už rankenos **(1)**, kol išgirsite, kad svertas užsifiksavo.

#### Paruošimas naudoti

##### Ijungimas (žr. L pav.)

- Norėdami elektrinį įrankį **įjungti, pirmiausia** į vidurį pastumkite įjungimo blokatorių **(2)**, o po to paspauskite įjungimo-išjungimo jungiklį **(59)** ir laikykite jį paspausta.

**Nuoroda:** dėl saugumo įjungimo-išjungimo jungiklio **(59)** užfiksuoti negalima, dirbant su įrankiu jis visada turi būti laikomas nuspaustas.

##### Išjungimas

- Norėdami **išjungti**, atleiskite įjungimo-išjungimo jungiklį **(59)**.

##### Paleidimo srovės ribotuvus

Elektroninis paleidimo srovės ribotuvus riboja galią elektrinio įrankio įjungimo metu, todėl elektrinį įrankį galima naudoti su 16 A saugikliu.

**Nurodymas:** jei elektrinis įrankis įjungtas iš karto pradeda veikti didžiausiu sukčių skaičiumi, vadinasi yra sugedęs paleidimo srovės ribotuvus ir apsauga nuo pakartotinio įsijungimo. Elektrinį įrankį reikia nedelsiant išsiųsti į klientų aptarnavimo skyrių.

#### Darbo patarimai

##### Bendrosios pjovimo nuorodos

- ▶ **Prieš pradėdami pjauti visada gerai užveržkite fiksuojamąją rankenėlę (11) ir prispaudžiamąją svirtelę (13).** Priešingu atveju pjūklo diskas gali užstrigti ruošinyje.
- ▶ **Prieš pradėdami pjauti visada gerai užveržkite fiksuojamąją rankenėlę (11) ir prispaudžiamąją svirtelę.** Priešingu atveju pjūklo diskas gali užstrigti ruošinyje.
- ▶ **Prieš pradėdami pjauti įsitikinkite, kad pjūklo diskas negalės paliesti nei atraminio bėgelo, nei veržtuvų, nei kitų prietaiso dalių. Nuimkite pritvirtintas pagalbines atramas arba jas atitinkamai priderinkite.**

Saugokite pjūklo diską nuo smūgių ir sutrenkimų. Nespauskite pjūklo disko iš šono.

Pjaukite tik naudojimo pagal paskirtį skyriuje nurodytas medžiagas.

Neapdorokite jokių persikreipusių ruošinių. Ruošins turi būti su lygiu kraštu, kad jį būtų galima priglausti prie atraminio bėgelo.

Ilgų ir sunkių ruošinių laisvus galus reikia atremti arba po jais ką nors padėti.

Įsitinkinkite, kad slankusis apsauginis gaubtas gerai veikia ir gali laisvai judėti. Įrankio svertą lenkiant žemyn, slankusis apsauginis gaubtas turi atsідaryti. Įrankio svertą keliant aukštyn, slankusis apsauginis gaubtas turi vėl uždengti pjūklo diską, o aukščiausioje įrankio sverto padėtyje užsifikuoti.

### Pjovimo linijos žymėjimas (žr. M pav.)

Du lazerio spinduliai rodo pjūklo disko pjūvio plotį. Todėl neatidarydami slankiojo apsauginio gaubto galite nustatyti tikslią ruošinio pjovimo padėtį.

- Jungikliu (60) įjunkite lazerio spindulius.
- Ruošinį nustatykite taip, kad ant jo esanti žymė būtų tarp abiejų lazerio spindulių.

**Nuoroda:** prieš pradėdami pjauti patikrinkite, ar tinkamai rodoma pjūvio linija Lazerio justavimas. Intensyviai naudojant dėl vibracijos lazerio spinduliai gali pasislinkti.

### Dirbančiojo padėtis (žr. N pav.)

► Nestovėkite priešais elektrinį įrankį vienoje linijoje su pjūklo disku, visada stovėkite nuo pjovimo disko pasi-

### Leistini ruošinio matmenys

Didžiausi ruošiniai:

Įstrižo pjūvio kampas horizontalioje plokštumoje	Įstrižo pjūvio kampas vertikaloje plokštumoje	Aukštis x plotis [mm]	
		Ruošinys prie atraminio bėgelio	Ruošinys prie distancinės atramos (papildoma įranga)
0°	0°	104 x 341	110 x 240
45°	0°	104 x 240	110 x 110
0°	45° (kairėje)	51 x 341	51 x 295
0°	45° (dešinėje)	38 x 341	38 x 295
45°	45° (kairėje)	51 x 240	51 x 200
45°	45° (dešinėje)	38 x 240	38 x 200

**Mažiausi ruošiniai** (= visi ruošiniai, kuriuos galima tvirtai įveržti kartu tiekiamu varžtuvu (19) pjūklo disko kairėje ar dešinėje): 160 x 335 mm (ilgis x plotis)

**Maks. pjovimo gylis** (0°/0°): 104 mm

### Pjovimas

#### Pjovimas be traukiamojo judesio (nupjovimas) (žr. P pav.)

- Slankųjį svertą (28) kiek galima pastumkite atgal ir šioje padėtyje jį užfiksuokite
- Įsitinkinkite, kad transportavimo atrama (30) kiek galima įspausta į vidų, o reguliavimo varžtas (29) judant slankiajam svertui, nepaliesdamas gylio ribotuvo, praeina pro išėmą.
- Suveržkite ruošinį atitinkamai pagal matmenis.
- Jei reikia, nustatykite norimą įstrižo pjūvio kampą (horizontalioje ir/arba vertikaloje plokštumoje).
- Prietaisą įjunkite.
- Slankųjį svertą (28), laikydami už rankenos (1), lėtai lenkite žemyn.
- Pjaukite ruošinį tolygia pastūma.

**traukę į šoną.** Taip jūsų kūnas bus apsaugotas nuo galimos atatrakos.

- Rankas ir pirštus laikykite toliau nuo besisukančio pjūklo disko.
- Nesukryžiukite rankų priešais slankųjį svertą (28).

#### Įstatomųjų plokštelių keitimas (žr. O pav.)

Raudonos įstatomosios plokštelės (9) po ilgesnio prietaiso naudojimo susidėvi.

Pažeistas įstatomąsias plokšteles būtina pakeiskite.

- Elektrinį įrankį nustatykite į darbinę padėtį.
- Šešiabriauniu raktu (17) (4 mm) išsukite varžtus (61) ir išimkite senas įstatomąsias plokšteles.
- Įstatykite naują dešinę įstatomąją plokštelę.
- Prisukite įstatomąją plokštelę varžtais (61) kaip galima dešiniau, kad per visą galimų traukiamųjų judesių ilgį pjūklo diskas prie įstatomosios plokštelės neprisiliestų.
- Tokius pačius veiksmus atlikite, norėdami pakeisti kairę įstatomąją plokštelę.

- Išjunkite elektrinį įrankį ir palaukite, kol pjūklo diskas visiškai sustos.

- Slankųjį svertą (28) lėtai kelkite aukštyn.

#### Pjovimas su traukiamuoju judesiu (žr. Q pav.)

► Prieš įjungdami įrankį, paimkite už rankenos ir laikykite ją tvirtai per visą pjovimo operaciją. Pjaudami nepraraskite slankiojo sverto judėjimo kontrolės. Slankusis svertas lengvai juda, todėl akimirksnio neatidumas gali tapti sunkių sužalojimų priežastimi.

- Atblokuokite slankųjį svertą (28)

Patikrinkite, ar paruoštas naudoti visas slankusis mechanizmas, t. y. ištraukite ir nustumkite atgal slankųjį svertą (28).

- Suveržkite ruošinį atitinkamai pagal matmenis.

- Jei reikia, nustatykite norimą įstrižo pjūvio kampą (horizontalioje ir/arba vertikaloje plokštumoje).

- Slankųjį svertą **(28)**, laikydami už rankenos **(1)**, traukite nuo atraminio bėgelio **(6)** tiek, kad pjūklo diskas būtų priešais ruošinį.
- Prietaisą įjunkite.
- Slankųjį svertą **(28)**, laikydami už rankenos **(1)**, lėtai lenkite žemyn.
- Spauskite slankųjį svertą **(28)** atraminio bėgelio **(6)** kryptimi ir perpjaukite ruošinį tolygia pastūma.
- Išjunkite elektrinį įrankį ir palaukite, kol pjūklo diskas visiškai sustos.
- Slankųjį svertą **(28)** lėtai kelkite aukštyn.

#### Vienodo ilgio ruošinių pjovimas (žr. R pav.)

Kad būtų lengva pjauti vienodo ilgio ruošinius, galite naudoti atramą vienodo ilgio ruošiniams **(36)** (papildoma įranga).

Atramą vienodo ilgio ruošiniams galite tvirtinti abiejose pjovimo stalo ilginamosios dalies **(7)** pusėse.

- Atlaisvinkite fiksuojamąjį varžtą **(35)**, pakelkite atramą vienodo ilgio ruošiniams **(36)** ir atremkite į prispaudžiamąjį varžtą **(62)**.
- Vėl tvirtai užveržkite fiksuojamąjį varžtą **(35)**.
- Nustatykite pageidaujimą stalo ilginamosios dalies **(7)** ilgį.

#### Gylio ribotuvo nustatymas (išpjovos pjovimas) (žr. S pav.)

Jei norite pjauti griovelį ar naudoti distancinę atramą, gylio ribotuvą reikia perstatyti.

- Gylio ribotuvą **(30)** palenkite į išorę.
- Slankųjį svertą **(28)**, laikydami už rankenos **(1)**, nulenkite į norimą padėtį.
- Regulavimo varžtą **(29)** pasukite tiek, kad varžto galas liestų gylio ribotuvą **(30)**.
- Slankųjį svertą **(28)** lėtai kelkite aukštyn.

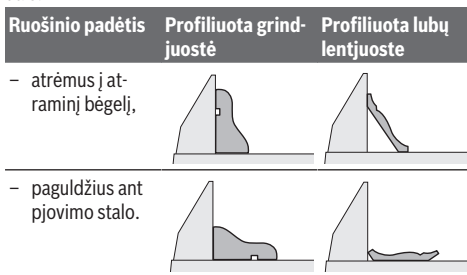
#### Nestandartiniai ruošiniai

Norėdami pjauti išlenktus ar apvalius ruošinius, juos turite labai gerai apsaugoti nuo nuslydimo. Pjovimo linijoje neturi būti jokio tarpelio tarp ruošinio, atraminio bėgelio ir pjovimo stalo.

Jei reikia, galite naudoti specialius laikiklius.

#### Profiliuotų lentjuosčių apdirbimas

Profiliuotas lentjuostes galima apdirbti dviem skirtingais būdais:



Toliau, priklausomai nuo lentjuostės pločio, galite pjauti su traukiamuoju judesiu arba be jo.

Visada pirmiausia patikrinkite įstrižo pjūvio kampą (horizontalioje ir vertikaloje plokštumoje) ant nebetinkamo medienos gabaliuko.

#### Pagrindinių nustatymų patikrinimas ir reguliavimas

Norint užtikrinti, kad pjūviai būtų tiksūs, po intensyvaus prietaiso naudojimo turite patikrinti pagrindinius prietaiso nustatymus ir, jei reikia, nustatyti iš naujo.

Norint tai atlikti, reikia turėti patirties ir specialių įrankių.

Bosch elektrinių įrankių remonto dirbtuvių specialistai šį darbą atliks greitai ir patikimai.

#### Lazerio justavimas

**Nuoroda:** norint patikrinti, kaip veikia lazeris, elektrinį įrankį reikia prijungti prie elektros tinklo.

► **Reguliuodami lazerį (pvz., stumdami prietaiso svertą) niekada nespauskite įjungimo-išjungimo jungiklio.** Netikėtai įsijungus elektriniam įrankiui galima susižaloti.

- Elektrinį įrankį nustatykite į darbinę padėtį.
- Sukite pjovimo stalą **(38)** iki pjovos **(15)** 0°. Turite jausti, kaip svirtelė **(12)** įsistato į pjovą.

#### Patikrinimas (žr. T1 pav.)

- Ant ruošinio nubrėžkite tiesią pjūvio liniją.
- Slankųjį svertą **(28)**, laikydami už rankenos **(1)**, lėtai lenkite žemyn.
- Nustatykite ruošinį taip, kad pjūklo disko dantys sutaptų su pjovimo linija.
- Tvirtai laikykite ruošinį šioje padėtyje ir lėtai kelkite slankųjį svertą aukštyn.
- Įtvirtinkite ruošinį.
- Jungikliu **(60)** įjunkite lazerio spindulius.

Lazerio spinduliai, net ir nuleidžiant slankųjį svertą žemyn, per visą ilgį kairėje ir dešinėje turi būti vienodai nutolę nuo pjūvio linijos, pažymėtos ant ruošinio.

#### Lazerio apsauginio gaubtelio nuėmimas (žr. T2 pav.)

- Šešiabriauniu varžtu (4 mm) **(17)** atlaisvinkite du lazerio apsauginio gaubtelio **(27)** varžtus **(63)**.

**Nuoroda:** norint pasiekti lazerio apsauginio gaubtelio priekinį varžtą, slankųjį svertą reikia šiek tiek nuleisti žemyn, kad šešiabriaunį raktą būtų galima įstatyti per slankiojo apsauginio gaubto kiurymę.

#### Tikslumo nustatymas (žr. T3 pav.)

- Nuimkite lazerio apsauginį gaubtelį **(27)**.

1. Dešiniojo lazerio spindulio nustatymas:

- Sukite reguliuojamąjį varžtą **(64)** rinkinyje esančiu šešiabriauniu raktu **(18)**, kol dešinysis lazerio spindulys per visą ilgį sutaps su pjovimo linija, pažymėta ant ruošinio. Tai atliekant kartu pastumiamas ir kairysis lazerio spindulys.

Sukant prieš laikrodžio rodyklę, lazerio spindulys juda iš kairės į dešinę, o sukant pagal laikrodžio rodyklę, lazerio spindulys juda iš dešinės į kairę.

2. Kairiojo lazerio spindulio nustatymas:

- Šešiabriauniu raktu ((18) mm) sukite priekinį reguliavimo varžtą (64), kol kairysis lazerio spindulys bus nutolęs nuo pjūvio linijos, pažymėtos ant ruošinio, tokiu pačiu atstumu kaip ir dešinysis spindulys.

Sukant prieš laikrodžio rodyklę, lazerio spindulys juda iš kairės į dešinę, o sukant pagal laikrodžio rodyklę, lazerio spindulys juda iš dešinės į kairę.

- Vėl pritvirtinkite lazerio apsauginį gaubtelį (27).

#### Lygiagretumo nustatymas (žr. T4 pav.)

- Nuimkite lazerio apsauginį gaubtelį (27).
- Atlaisvinkite tvirtinamąjį varžtą (65) (apie 1–2 sukčius) šešiabriauniu raktu (18). Varžto visiškai neišsukite.
- Pastumkite lazerio montavimo plokštelę į dešinę arba į kairę tiek, kad lazerio spinduliai per visą ilgį būtų lygiagretūs ant ruošinio nubrėžtai pjovimo linijai.
- Laikykite lazerio montavimo plokštelę šioje padėtyje ir vėl užveržkite tvirtinamąjį varžtą (65).
- Nustatę dar kartą patikrinkite, ar lazerio spindulys sutampa su pjovimo linija. Jei reikia, dar kartą išlyginkite lazerio spindulius reguliavimo varžtais (64).
- Vėl pritvirtinkite lazerio apsauginį gaubtelį (27).

#### Šoninės nuokrypos nustatymas lenkiant slankųjį svertą (žr. T5 pav.)

- Nuimkite lazerio apsauginį gaubtelį (27).
- Atlaisvinkite abu tvirtinamuosius varžtus (66) (apie 1–2 sukčius) šešiabriauniu raktu (18). Varžtų visiškai neišsukite.
- Lazerio korpusą pastumkite į dešinę arba į kairę tiek, kad lazerio spinduliai slankiajam svertui leidžiantis žemyn nenukryptų į šoną.
- Nustatę dar kartą patikrinkite, ar lazerio spindulys sutampa su pjovimo linija. Jei reikia, dar kartą išlyginkite lazerio spindulius reguliavimo varžtais (64).
- Laikykite lazerio korpusą šioje padėtyje ir vėl užveržkite tvirtinamuosius varžtus (66).
- Vėl pritvirtinkite lazerio apsauginį gaubtelį (27).

#### Standartinio įstrižo pjūvio kampo 0° vertikaloje plokštumoje nustatymas

- Nustatykite elektrinį įrankį į transportavimo padėtį.
- Sukite pjovimo stalą (38) iki įpjovos (15) 0°. Turite jausti, kaip svirtelė (12) įsistato į įpjovą.

#### Patikrinimas (žr. U1 pav.)

- Nustatykite kampainį 90° kampu ir padėkite jį ant pjovimo stalo (38).

Kampainio kojėlė per visą ilgį turi priglusti prie pjūklo disko (40) plokštumos.

#### Nustatymas (žr. U2 pav.)

- Atlaisvinkite prispaudžiamą svirtelę (13).
- Atlaisvinkite abu reguliavimo varžtus (67) (ne mažiau kaip 1 sukį) galiniu raktu (10 mm).
- Atlaisvinkite reguliavimo varžtą (69) (apie 3 sukčius) šešiabriauniu raktu (4 mm) (17).
- Šešiabriauniu raktu (4mm) (17) išsukite reguliavimo varžtą (68) tiek, kad kampainio kojėlė per visą ilgį priglustų prie pjūklo disko plokštumos.

- Vėl užveržkite prispaudžiamą svirtelę (13). Tada pirmiausia užveržkite reguliavimo varžtą (69), o po to reguliavimo varžtus (67).

Jei nustačius kampo žymekliai (33) ir (21) nėra vienoje linijoje su 0° žymėmis, esančiomis ant skalės (32), kryžminių atsuktuvu atlaisvinkite kampo žymeklio tvirtinamuosius varžtus ir nustatykite kampo žymeklių ties 0° žymėmis.

#### Standartinio įstrižo pjūvio kampo 45° (kairėje) vertikaloje plokštumoje nustatymas

- Elektrinį įrankį nustatykite į darbinę padėtį.
- Sukite pjovimo stalą (38) iki įpjovos (15) 0°. Turite jausti, kaip svirtelė (12) įsistato į įpjovą.
- Kiek galima į išorę ištraukite kairįjį reguliuojamą atraminį bėgelį (5).
- Atlaisvinkite prispaudžiamą svirtelę (13), o slankųjį svertą, laikydami už rankenos (1), lenkite iki atramos į kairę (45°).

#### Patikrinimas (žr. V1 pav.)

- Nustatykite kampainį 45° kampu ir padėkite jį ant pjovimo stalo (38).

Kampainio kojėlė per visą ilgį turi priglusti prie pjūklo disko (40) plokštumos.

#### Nustatymas (žr. V2 pav.)

- Veržliniu raktu (8 mm) įsukite arba išsukite reguliavimo varžtą (70) tiek, kad kampainio kojėlė per visą ilgį priglustų prie pjūklo disko plokštumos.
- Vėl užveržkite prispaudžiamą svirtelę (13).

Jei nustačius kampo žymekliai (33) ir (21) nėra vienoje linijoje su 45° žymėmis, esančiomis ant skalės (32), pirmiausia dar kartą patikrinkite įstrižo pjūvio kampo vertikaloje plokštumoje ir kampo žymeklio 0° nustatymą. Tada pakartokite 45° įstrižo pjūvio kampo vertikaloje plokštumoje nustatymą.

#### Standartinio įstrižo pjūvio kampo 45° (dešinėje) vertikaloje plokštumoje nustatymas

- Elektrinį įrankį nustatykite į darbinę padėtį.
- Sukite pjovimo stalą (38) iki įpjovos (15) 0°. Turite jausti, kaip svirtelė (12) įsistato į įpjovą.
- Kiek galima į išorę ištraukite dešinįjį reguliuojamą atraminį bėgelį (5).
- Atlaisvinkite prispaudžiamą svirtelę (13).
- Slankųjį svertą, laikydami už rankenos (1), iš 0° padėties šiek tiek paverskite kairėn ir sukite sukamąją rankenėlę (39), kol bus parodytas dešinysis įstrižo pjūvio kampo vertikaloje plokštumoje diapazonas.
- Slankųjį svertą, laikydami už rankenos (1), lenkite iki atramos į dešinę (45°).

#### Patikrinimas (žr. W1 pav.)

- Nustatykite kampainį 135° kampu ir padėkite jį ant pjovimo stalo (38).

Kampainio kojėlė per visą ilgį turi priglusti prie pjūklo disko (40) plokštumos.

**Nustatymas (žr. W2 pav.)**

- Veržliniu raktu (8 mm) įsukite arba išsukite reguliavimo varžtą (71) tiek, kad kampainio kojelė per visą ilgį priglustų prie pjūklo disko plokštumos.
- Vėl užveržkite prispaudžiamąją svirtelę (13).

Jei nustatčius kampo žymekliai (33) ir (21) nėra vienoje linijoje su 45° žymėmis, esančiomis ant skalės (32), pirmiausia dar kartą patikrinkite įstrižo pjūvio kampo vertikalioje plokštumoje ir kampo žymeklio 0° nustatymą. Tada pakartokite 45° įstrižo pjūvio kampo vertikalioje plokštumoje nustatymą.

**Įstrižo pjūvio kampo horizontalioje plokštumoje skalės išlyginimas**

- Elektrinį įrankį nustatykite į darbinę padėtį.
- Sukite pjovimo stalą (38) iki pjovos (15) 0°. Turite jausti, kaip svirtelė (12) įsistato į pjovą.

**Patikrinimas (žr. X1 pav.)**

- Nustatykite kampainį 90° kampu ir padėkite jį tarp atraminio bėgelio (6) ir pjūklo disko (40) ant pjovimo stalo (38).

Kampainio kojelė per visą ilgį turi priglusti prie pjūklo disko (40) plokštumos.

**Nustatymas (žr. X2 pav.)**

- Šešiabriauniu raktu (4 mm) (17) atlaisvinkite visus kečius reguliavimo varžtus (72) ir pasukite pjovimo stalą (38) kartu su skale (37) tiek, kad kampainio kojelė per visą ilgį priglustų prie pjūklo disko plokštumos.
- Vėl tvirtai priveržkite varžtus.

Jei nustatčius kampo žymeklis (58) nėra vienoje linijoje su 0° žyme, esančia ant skalės (37), kryžmini atsuktuvu atlaisvinkite varžtą (73) ir nustatykite kampo žymeklį pagal 0° žymę.

**Prispaudžiamosios svirtelės (13) prispaudimo jėgos nustatymas (žr. Y pav.)**

Prispaudžiamosios svirtelės (13) prispaudimo jėgą galima reguliuoti.

**Patikrinimas**

- Prispaudžiamosios svirtelės prispaudimo jėga turi būti tokia, kad slankusis svirtas, esant bet kokiam įstrižo pjūvio kampui vertikalioje plokštumoje, išliktų nustatytoje padėtyje.

**Nustatymas**

- Atlaisvinkite prispaudžiamąją svirtelę (13).
- Jei prispaudimo jėgą norite sumažinti, reguliavimo varžtą (74) galiniu raktu (17 mm) sukite prieš laikrodžio rodyklę, o jei prispaudimo jėgą norite padidinti – pagal laikrodžio rodyklę.
- Nustatykite įstrižo pjūvio kampą vertikalioje plokštumoje, vėl tvirtai užveržkite prispaudžiamąją svirtelę (13) ir patikrinkite, ar buvo pasiekta pageidaujama prispaudimo jėga.

**Transportavimas (žr. Z pav.)**

Prieš transportuodami elektrinį prietaisą atlikite šiuos veiksmus:

- Slankųjį svirtą (28) kiek galima pastumkite atgal ir šioje padėtyje jį užfiksuokite

- Įsitikinkite, kad transportavimo atrama (30) kiek galima įspausta į vidų, o reguliavimo varžtas (29) judant slankiajam svirtui, nepaliesdamas gylio ribotuvo, praeina pro išėmą.
- Slankųjį svirtą lenkite žemyn, kol transportavimo apsaugą (31) bus galima visiškai įspausti į vidų.
- Pjovimo stalo ilginamąsias dalis (7) visiškai įstumkite į vidų.
- Nustatykite įstrižo pjūvio vertikalioje plokštumoje 0° kampą ir užveržkite prispaudžiamąją svirtelę (13).
- Pjovimo stalą (38) sukite į kairę iki atramos ir užveržkite fiksuojamąją rankenėlę (11).
- Maitinimo laidą suriškite kibiją juosta (75).
- Nuimkite visą papildomą įrangą, kurios negalite tvirtai primontuoti prie elektrinio prietaiso.
- Jei yra galimybė, nenaudojamus pjūklo diskus transportuokite uždaroje talpykloje.
- Norėdami įrankį gabenti, paimkite už specialių išėmų (16), esančių pjovimo stalo šonuose.

► **Elektriniam įrankiui transportuoti naudokite tik transportavimo įtaisus ir niekada transportavimui nenaudokite apsauginių įtaisų, slankiojo svorto arba rankenos.**

## Priežiūra ir servisas

### Priežiūra ir valymas

- **Prieš atliekant bet kokius elektrinio įrankio reguliavimo ar priežiūros darbus reikia ištraukti kištuką iš elektros tinklo lizdo.**
- **Kad galėtumėte gerai ir saugiai dirbti, pasirūpinkite, kad elektrinis įrankis ir ventiliacinės angos būtų švarūs.**

Jei reikia pakeisti maitinimo laidą, dėl saugumo sumetimų tai turi būti atliekama **Bosch** įmonėje arba įgaliotose **Bosch** elektrinių įrankių remonto dirbtuvėse.

Slankusis apsauginis gaubtas turi laisvai judėti ir savaime užsidaryti. Todėl slankųjį apsauginį gaubtą ir aplink jį esančias dalis reguliariai valykite.

Po kiekvienos darbinės operacijos dulkes ir pjuvenas išpūskite suspaustu oru arba išvalykite teptuku.

- Reguliariai valykite slydimo ratuką (20) ir slankųjį svirtą (28).

### Papildoma įranga

	Gaminio numeris
Veržtuvas	1 609 B06 203
Įstatomosios plokštelės	1 609 B04 470
Dulkių surinkimo maišelis	1 609 B05 010
Nusiurbimo adapteris	2 607 001 977
Darbinis stalas GTA 2500 W	0 601 B12 100
Darbo stalas GTA 3800	0 601 B24 000



## Gaminio numeris

Siurblys medienos dulkiams siurbti 0 601 9C3 100  
GAS 35 M AFC

**Pjūklo diskai medienai ir plokštėms, klijuotiems skydams ir lentjuostėms**

Pjūklo diskas 305 x 30 mm, 60 dantų 2 608 641 768

**Pjūklo diskai plastikui ir spalvotiesiems metalams**

Pjūklo diskas 305 x 30 mm, 96 dantų 2 608 642 099

Pjūklo diskas 305 x 30 mm, 96 dantų 2 608 640 453

**Pjūklo diskai visų rūšių grindų laminatams**

Pjūklo diskas 305 x 30 mm, 96 dantų 2 608 642 137

**Klientų aptarnavimo skyrius ir konsultavimo tarnyba**

Klientų aptarnavimo skyriuje gausite atsakymus į klausimus, susijusius su jūsų gaminio remontu, technine priežiūra bei atsarginėmis dalimis. Detalius brėžinius ir informacijos apie atsargines dalis rasite interneto puslapyje:

[www.bosch-pt.com](http://www.bosch-pt.com)

Bosch konsultavimo tarnybos specialistai mielai pakonsultuos Jus apie gaminius ir jų papildomą įrangą.

Ješkant informacijos ir užsakant atsargines dalis prašome būtinai nurodyti dešimtženklį gaminio numerį, esantį firminėje lentelėje.

**Lietuva**

Bosch įrankių servisas

Informacijos tarnyba: (037) 713350

Įrankių remontas: (037) 713352

Faksas: (037) 713354

El. paštas: [service-pt@lv.bosch.com](mailto:service-pt@lv.bosch.com)

**Kitus techninės priežiūros skyriaus adresus rasite čia:**

[www.bosch-pt.com/serviceaddresses](http://www.bosch-pt.com/serviceaddresses)

**Šalinimas**

Elektrinis įrankis, papildoma įranga ir pakuotė yra pagaminti iš medžiagų, tinkančių antriniam perdirbimui, ir vėliau privalo būti atitinkamai perdirbti.



Nemeskite elektrinių įrankių į buitinių atliekų konteinerius!

**Tik ES šalims:**

Pagal Europos direktyvą 2012/19/ES dėl elektros ir elektroninės įrangos atliekų ir šios direktyvos perkėlimo į nacionalinę teisę aktus, naudoti nebetinkami elektriniai įrankiai turi būti surenkami atskirai ir perdirbami aplinkai nekenksmingu būdu.

Netinkamai pašalintos elektros ir elektroninės įrangos atliekos dėl galimų pavojingų medžiagų gali turėti žalingą poveikį aplinkai ir žmonių sveikatai.

## 한국어

### 안전 수칙

#### 전동공구용 일반 안전수칙

##### ⚠ 경고

본 전동공구와 함께 제공된 모든 안전경고, 지시사항, 그림 및 사양을 숙지하십시오. 다음의 지시 사항을 준수하지 않으면 감전, 화재, 또는 심각한 부상을 초래할 수 있습니다.

앞으로 참고할 수 있도록 이 안전수칙과 사용 설명서를 잘 보관하십시오.

다음에서 사용되는 "전동공구"라는 개념은 전원에 연결하여 사용하는 (전선이 있는) 전동 기기나 배터리를 사용하는 (전선이 없는) 전동 기기를 의미합니다.

#### 작업장 안전

- ▶ 작업장을 항상 깨끗이 하고 조명을 밝게 하십시오. 작업장 환경이 어수선하거나 어두우면 사고를 초래할 수 있습니다.
- ▶ 가연성 유체, 가스 또는 분진이 있어 폭발 위험이 있는 환경에서 전동공구를 사용하지 마십시오. 전동공구는 분진이나 증기에 점화하는 스파크를 일으킬 수 있습니다.
- ▶ 전동공구를 사용할 때 구멍이나 어린이 혹은 다른 사람이 작업장에 접근하지 못하게 하십시오. 다른 사람이 주의를 산만하게 하면 기기에 대한 통제력을 잃기 쉽습니다.

#### 전기에 관한 안전

- ▶ 전동공구의 전원 플러그가 전원 콘센트에 잘 맞아야 합니다. 플러그를 절대 변경시켜서는 안 됩니다. (접지된) 전동공구를 사용할 때 어댑터 플러그를 사용하지 마십시오. 변형되지 않은 플러그와 잘 맞는 콘센트를 사용하면 감전의 위험을 줄일 수 있습니다.
- ▶ 파이프 관, 라디에이터, 레인지, 냉장고와 같은 접지 표면에 몸이 닿지 않도록 하십시오. 몸에 닿을 경우 감전될 위험이 높습니다.
- ▶ 전동공구를 비에 맞지 않게 하고 습기 있는 곳에 두지 마십시오. 전동공구에 물이 들어가면 감전될 위험이 높습니다.
- ▶ 전원 코드를 잘못 사용하는 일이 없도록 하십시오. 전원 코드를 잡고 전동공구를 운반해서는 안 되며, 콘센트에서 전원 플러그를 뽑을 때 전원 코드를 잡아 당겨서는 절대로 안 됩니다. 전원 코드가 열과 오일에 접촉하는 것을 피하고, 날카로운 모서리나 기기의 가동 부위에 닿지 않도록 주의 하십시오. 손상되거나 영긴 전원 코드는 감전을 유발할 수 있습니다.
- ▶ 실외에서 전동공구로 작업할 때는 실외용으로 적당한 연장 전원 코드만을 사용하십시오. 실외용 연장 전원 코드를 사용하면 감전의 위험을 줄일 수 있습니다.

- ▶ 전동공구를 습기 찬 곳에서 사용해야 할 경우에는 누전 차단기를 사용하십시오. 누전 차단기를 사용하면 감전 위험을 줄일 수 있습니다.

#### 사용자 안전

- ▶ 신중하게 작업하며, 전동공구를 사용할 때 경솔하게 행동하지 마십시오. 피로한 상태이거나 약물 복용 및 음주한 후에는 전동공구를 사용하지 마십시오. 전동공구를 사용할 때 잠시라도 주의가 산만해지면 중상을 입을 수 있습니다.
- ▶ 작업자 안전을 위한 장치를 사용하십시오. 항상 보안경을 착용하십시오. 전동공구의 종류와 사용에 따라 먼지 보호 마스크, 미끄러지지 않는 안전화, 안전모 또는 귀마개 등의 안전한 복장을 하면 상해의 위험을 줄일 수 있습니다.
- ▶ 실수로 기기가 작동되지 않도록 주의하십시오. 전동공구를 전원에 연결하거나 배터리를 끼우기 전에, 혹은 기기를 들거나 운반하기 전에, 전원 스위치가 꺼져 있는지 다시 확인하십시오. 전동공구를 운반할 때 전원 스위치가 손가락을 대거나 전원 스위치가 켜진 상태에서 전원을 연결하면 사고 위험이 높습니다.
- ▶ 전동공구를 사용하기 전에 조절하는 톨이나 키 등을 빼 놓으십시오. 회전하는 부위에 있는 톨이나 키로 인해 상처를 입을 수 있습니다.
- ▶ 자신을 과신하지 마십시오. 불안정한 자세를 피하고 항상 평형을 이룬 상태로 작업하십시오. 안정된 자세와 평형한 상태로 작업해야만이 의외의 상황에서 전동공구를 안전하게 사용할 수 있습니다.
- ▶ 알맞은 작업복을 입으십시오. 헐렁한 복장을 하거나 장신구를 착용하지 마십시오. 머리카락이 가동하는 기기 부위에 가까이 닿지 않도록 주의하십시오. 헐렁한 복장, 장신구 혹은 긴 머리는 가동 부위에 말려 사고를 초래할 수 있습니다.
- ▶ 분진 추출장치나 수거장치의 조립이 가능한 경우, 이 장치가 연결되어 있는지, 제대로 작동이 되는지 확인하십시오. 이러한 분진 추출장치를 사용하면 분진으로 인한 사고 위험을 줄일 수 있습니다.
- ▶ 톨을 자주 사용한다고 해서 안주하는 일이 없게 하고 공구의 안전 수칙을 무시하지 않도록 하십시오. 부주의하게 취급하여 순간적으로 심각한 부상을 입을 수 있습니다.

#### 전동공구의 올바른 사용과 취급

- ▶ 기기를 과부하 상태에서 사용하지 마십시오. 작업할 때 이에 적당한 전동공구를 사용하십시오. 알맞은 전동공구를 사용하면 지정된 성능 한도 내에서 더 효율적으로 안전하게 작업할 수 있습니다.
- ▶ 전원 스위치가 고장 난 전동공구를 사용하지 마십시오. 전원 스위치가 작동되지 않는 전동공구는 위험하므로, 반드시 수리를 해야 합니다.
- ▶ 전동공구를 조정하거나 액세서리 부품 교환 혹은 공구를 보관할 때, 항상 전원 콘센트에서 플러그를 미리 빼어 놓거나 배터리를 분리하십시오. 이러한 조치는 실수로 전동공구가 작동하게 되는 것을 예방합니다.

- ▶ 사용하지 않는 전동공구는 어린이 손이 닿지 않는 곳에 보관하고, 전동공구 사용에 익숙하지 않거나 이 사용 설명서를 읽지 않은 사람은 기기를 사용해서는 안됩니다. 경험이 없는 사람이 전동공구를 사용하면 위험합니다.
- ▶ 전동공구 및 액세서리를 조심스럽게 관리하십시오. 가동 부위가 하자 없이 정상적인 기능을 하는지, 걸리는 부위가 있는지, 혹은 전동공구의 기능에 중요한 부품이 손상되지 않았는지 확인하십시오. 손상된 기기의 부품은 전동공구를 다시 사용하기 전에 반드시 수리를 맡기십시오. 제대로 관리하지 않은 전동공구의 경우 많은 사고를 유발합니다.
- ▶ 절단 공구를 날카롭고 깨끗하게 관리하십시오. 날카로운 절단면이 있고 잘 관리된 절단공구는 걸리는 경우가 드물고 조절하기도 쉽습니다.
- ▶ 전동공구, 액세서리, 장착하는 공구 등을 사용할 때, 이 지시 사항과 특별히 기종 별로 나와있는 사용 방법을 준수하십시오. 이때 작업 조건과 실시하려는 작업 내용을 고려하십시오. 원래 사용 분야가 아닌 다른 작업에 전동공구를 사용할 경우 위험한 상황을 초래할 수 있습니다.
- ▶ 손잡이 및 잡는 면을 건조하게 유지하고, 오일 및 그리스가 묻어 있지 않도록 깨끗하게 하십시오. 손잡이 또는 잡는 면이 미끄러우면 예상치 못한 상황에서 안전한 취급 및 제어가 어려워집니다.

#### 서비스

- ▶ 전동공구 수리는 반드시 전문 인력에게 맡기고, 수리 정비 시 보쉬 순정 부품만을 사용하십시오. 그렇게 함으로써 기기의 안전성을 오래 유지할 수 있습니다.

#### 미터 톨에 대한 안전 경고사항

- ▶ 미터 톨은 목재나 목재와 유사한 제품을 절단하는 데 사용하는 공구이기 때문에 바, 로드, 스토프 등 철 재질의 절단을 위한 연마 절단 휠과 함께 사용할 수 없습니다. 연마 분진 때문에 하부 가드 등 움직이는 부분이 걸릴 수 있습니다. 연마 절단에서 발생하는 불꽃으로 하부 가드나 기타 플라스틱 부분이 탈 수 있습니다.
- ▶ 가능할 때는 언제나 클램프를 사용해 작업 재료를 지지하십시오. 작업 재료를 손으로 지지할 때는 항상 손과 톨날 양쪽의 거리를 최소 100 mm 정도로 유지하십시오. 이 톨이 너무 작아 안정적으로 클램핑할 수 없거나 손으로 잡을 수 없는 작업 재료를 절단하는 데 사용하지 마십시오. 손이 톨날에 너무 가까우면 톨날에 닿아 부상을 당할 위험이 커집니다.
- ▶ 작업 재료는 클램프로 고정되거나 펜스와 테이블에 모두 고정되어야 합니다. “손으로” 작업 재료를 절단하거나 톨날로 이송하지 마십시오. 통제되지 않거나 움직이는 작업 재료가 고속으로 튀어 부상을 당할 수 있습니다.
- ▶ 톨이 작업 재료를 관통하도록 미십시오. 톨이 작업 재료를 관통하도록 잡아당기지 마십시오. 절단하려면, 톨 머리를 들어올리고 절단하지 않으면서 작업 재료 위로 톨 머리를 잡아당긴 다음 모

- 터 시동을 걸고 톱 머리를 아래로 누르면서 작업 재료를 관통하도록 톱을 미십시오. 잡아당기는 스트로크에서 절단하면 톱날이 작업 재료 위로 올라가 톱날이 작업자 쪽으로 튀어 위험할 수 있습니다.
- ▶ **절대로 톱날 앞이나 뒤에서 절단선 위에 손을 교차시키지 마십시오.** “손을 교차시켜” 작업 재료를 지지하면 (예: 톱날의 오른쪽에서 왼손으로 작업 재료 고정 또는 그 반대) 매우 위험합니다.
  - ▶ **톱날이 회전하는 동안 목재 부스러기 제거나 다른 이유로 톱날 양쪽으로부터 100 mm보다 가까운 거리에서 손을 펜스 뒤로 가져가지 마십시오.** 회전하는 톱날과 손이 가까우면 심각한 부상을 당할 수 있습니다.
  - ▶ **절단하기 전에 작업 재료를 검사하십시오.** 작업 재료가 휘거나 뒤틀리면 표면이 펜스를 향해 바깥쪽으로 휨 상태로 클램핑하십시오. 항상 절단선을 따라 작업 재료, 펜스 및 테이블 사이에 간격이 없게 하십시오. 휘거나 뒤틀린 작업 재료는 비틀리거나 변형될 수 있고 절단하는 동안 회전하는 톱날에 걸릴 수 있습니다. 작업 재료에 못이나 이물질이 없어야 합니다.
  - ▶ **톱을 사용하기 전에 테이블에서 작업 재료를 제외한 모든 공구, 목재 부스러기 등을 치우십시오.** 목재나 다른 물체의 작은 부스러기나 험거운 조각이 회전하는 톱날에 닿아 고속으로 튈 수 있습니다.
  - ▶ **한 번에 한 작업 재료만 절단하십시오.** 여러 작업 재료를 쌓으면 적절히 클램핑하거나 지지할 수 없어 절단 중에 톱날에 걸리거나 톱날이 움직일 수 있습니다.
  - ▶ **사용 전에 마이터 톱을 단단하고 평평한 작업 표면에 놓으십시오.** 작업 표면이 단단하고 평평하면 마이터 톱이 불안정해질 위험이 감소합니다.
  - ▶ **작업을 계획하십시오.** 베벨 또는 마이터 각도 세팅을 변경할 때마다 작업 재료를 지지할 수 있도록 조절식 펜스를 올바르게 세팅해야 하고 톱날이나 가이드 시스템을 방해하지 않아야 합니다. 공구를 켜지 않고 테이블에 작업 재료가 없는 상태에서 마이터 톱을 절단 시뮬레이션을 통해 움직여 펜스를 방해하거나 펜스를 절단할 위험이 없는지 확인하십시오.
  - ▶ **작업 재료가 테이블 상단보다 넓거나 긴 경우 테이블 익스텐션이나 쏘울스 같은 적절한 지지대를 사용하십시오.** 마이터 톱 테이블보다 길거나 넓은 작업 재료를 안전하게 고정하지 않으면 기울어질 수 있습니다. 절단된 조각이나 작업 재료가 기울 경우 하부 가드를 들어 올리거나 회전하는 톱날에 의해 튈 수 있습니다.
  - ▶ **사람을 테이블 익스텐션의 대응물이나 추가 지지대로 이용하지 마십시오.** 작업 재료를 불안정하게 지지하면 절단 작업 중에 톱날이 걸리거나 작업 재료가 움직여 작업자와 주수를 회전하는 톱날로 끌어당길 수 있습니다.
  - ▶ **절단된 조각이 회전하는 톱날에 걸리거나 놀릴 수 있습니다.** 길이 스토퍼 등을 사용해 제한하면 절단된 조각이 톱날에 끼어 튈 위험이 있습니다.
  - ▶ **항상 로드나 튜브 같은 원형 재료를 적절히 지지하도록 고안된 클램프나 치공구를 사용하십시오.** 로드는 절단되는 동안 회전하는 경향이 있기 때문에 톱날이 “걸리고” 작업 재료와 작업자의 손이 톱날 쪽으로 당겨질 수 있습니다.
  - ▶ **톱날을 작업 재료에 밀착하기 전에 톱날을 전속력으로 회전시키십시오.** 그러면 작업 재료가 튈 위험이 감소합니다.
  - ▶ **작업 재료나 톱날이 걸리면 마이터 톱을 끄십시오.** 모든 움직이는 부분이 멈출 때까지 기다리고 전원 플러그를 뽑거나 배터리 팩을 제거하십시오. 그런 다음 걸린 재료를 빼내십시오. 작업 재료가 걸린 상태로 계속 작업하면 제어력을 잃거나 마이터 톱이 손상될 수 있습니다.
  - ▶ **절단이 끝난 후 스위치를 끌고 톱 머리를 아래로 누른 다음 톱날이 멈출 때까지 기다린 후 절단된 조각을 제거하십시오.** 관성 정지하고 있는 톱날 가까이에 손을 대면 위험합니다.
  - ▶ **절단이 끝나지 않았거나 톱 머리가 완전히 아래 위치에 있기 전에 스위치를 끌었을 경우 손잡이를 단단히 잡으십시오.** 톱의 제동력으로 톱 머리가 갑자기 아래로 당겨져 부상을 당할 수 있습니다.
  - ▶ **톱 헤드가 맨 아래쪽에 위치해 있다면, 손잡이에서 손을 떼지 마십시오.** 톱 헤드를 항상 손으로 잡고 맨 위쪽으로 되돌리십시오. 톱 헤드가 제어되지 않은 상태로 이동하면, 부상을 입을 수 있습니다.
  - ▶ **작업장을 청결하게 유지하십시오.** 자재가 혼합되면 특히 위험합니다. 경합금 분진은 연소 또는 폭발을 일으킬 수 있습니다.
  - ▶ **절대로 무디거나 금이 간 톱날 혹은 휘거나 손상된 톱날을 사용하지 마십시오.** 무디거나 방향이 잘못된 톱날을 사용하면 톱 간격이 아주 좁아져 과도한 마찰, 톱날의 물림 혹은 반응을 유발하게 됩니다.
  - ▶ **조합금 고속강(HSS)으로 된 톱날은 사용하지 마십시오.** 이런 톱날은 쉽게 부러질 수 있습니다.
  - ▶ **항상 주축 구멍의 크기와 모양(다이아몬드형 또는 원형)이 맞는 톱날을 사용하십시오.** 톱날이 장착된 장비와 맞지 않으면 중심을 벗어난 상태로 작동되어 제어가 어려울 수 있습니다.
  - ▶ **절대로 전동공구가 작동하는 동안 절단 부위에서 절단 나머지 조각이나 톱밥 등을 제거하지 마십시오.** 톱 암을 항상 종립 위치에 두고 나서 전동공구의 스위치를 끄십시오.
  - ▶ **작업을 마치고 나서 톱날이 완전히 식은 후에 톱날을 만지십시오.** 톱날이 작업하는 동안 아주 뜨거워질 수 있습니다.
  - ▶ **주의 - 여기에 제시된 조작 장치 또는 조정 장치 외의 용도로 사용하지 마십시오.** 다른 방식으로 작업을 진행하는 경우, 광선으로 인해 폭발될 위험이 있습니다.
  - ▶ **내장된 레이저를 다른 타입의 레이저로 교체하지 마십시오.** 이 전동공구에 적합하지 않은 레이저는 사람에게 위험할 수 있습니다.

▶ 레이저 장치를 개조하지 마십시오. 사용자 설명서에 나와 있는 설정 방법을 준수할 때 안전한 사용이 보장됩니다.



사람이나 동물에게 레이저 광선을 비추거나, 광선을 직접 또는 반사시켜 보지 마십시오. 이로 인해 눈이 부시게 만들어 사고를 유발하거나 눈에 손상을 입을 수 있습니다.

▶ 전동공구에 있는 경고판들이 잘 보이도록 하십시오.

## 기호

다음에 나와있는 기호는 귀하의 전동공구를 사용하는데 중요할 수 있습니다. 그러므로 기호와 그 의미를 잘 기억해 두십시오. 기호를 제대로 이해하면 전동공구를 더욱 쉽고 안전하게 사용할 수 있습니다.

기호와 의미	
	레이저 등급 1
	전동공구가 작동하는 동안 손을 톱날 쪽으로 두지 마십시오. 톱날에 닿게 되면 상해 위험이 있습니다.
	분진 마스크를 착용하십시오.
	보안경을 착용하십시오.
	귀마개를 착용하십시오. 소음으로 인해 청각을 상실할 수 있습니다.
	위험 부위! 가능한 한 이 부위에 손과 팔, 손가락을 가까이 대지 마십시오.
	톱암의 가동 부위 사이로 손을 대지 마십시오. 손가락이 끼여 중상을 입을 수 있습니다.
	톱날의 수치를 확인하십시오. 구멍의 직경은 톱 스피들에 정확히 맞아야 합니다. 리덕션 링 사용해야 하는 경우, 리덕션 링의 치수가 블레

## 기호와 의미

	이드 두께와, 구멍의 직경, 톱 스피들의 직경에 맞는지 확인하십시오. 톱날과 함께 공급되는 리덕션 링을 최대한 활용하십시오. 톱날 직경은 기호에 적혀 있는 내용과 일치해야 합니다.
	전동공구를 운반할 때 표시된 부위(손잡이) 혹은 운반용 손잡이만을 잡으십시오.
	절대로 톱암의 손잡이를 잡은 채 전동공구를 운반하지 마십시오.
	레이저 전원 켜기
	고정 레버 열림: 수직 베벨 각도를 조절할 수 있습니다. 고정 레버 닫힘: 톱암의 수직 베벨 각도가 유지됩니다.
	수직 베벨 각도를 설정하는 방법을 단계적으로 표시합니다. 1. 고정 레버 풀기 2. 톱암을 약간 왼쪽으로 젖히기 3. 노브로 원하는 수직 마이트 각도 범위 설정
	노브로 원하는 수직 베벨 각도 범위 설정:
	톱날이 왼쪽으로 기울어짐 (45° ... 0°)
	톱날이 오른쪽으로 기울어짐 (0° ... 45°)
	톱암의 전체 진폭 범위(-47° ... +47°)

## 제품 및 성능 설명



**모든 안전 수칙과 지침을 숙지하십시오.**  
다음의 안전 수칙과 지침을 준수하지 않으면 화재 위험이 있으며 감전 혹은 충상을 입을 수 있습니다.

사용 설명서 앞 부분에 제시된 그림을 확인하십시오.

### 규정에 따른 사용

본 전동공구는 고정식 공구로, 목재를 직선으로 컷는 작업 및 절단하는 작업에 사용해야 합니다. 이때 수평 마이터 각도는  $-52^{\circ}$  ~  $+60^{\circ}$ 이며, 수직 마이터 각도는 (좌측)  $47^{\circ}$ 에서 (우측)  $47^{\circ}$ 까지 가능합니다.

전동공구의 성능은 경목과 연목, 파티클 보드 및 섬유판을 절단하도록 설계되어 있습니다.

적합한 톱날을 사용하면 알루미늄 프로파일과 플라스틱을 절단할 수도 있습니다.

### 제품의 주요 명칭

제품의 주요 명칭에 표기되어 있는 번호는 기기 그림이 나와있는 면을 참고하십시오.

- (1) 손잡이
- (2) 전원 스위치용 시동 안전 잠금장치
- (3) 안전반
- (4) 하부 안전반
- (5) 위치 조절이 가능한 펜스
- (6) 펜스
- (7) 톱 테이블 연장장치
- (8) 조립용 구멍
- (9) 작업 표면 보호대
- (10) 잠금 브래킷
- (11) (수평) 다양한 마이터 각도를 위한 잠금 손잡이
- (12) (수평) 마이터 각도 설정용 레버
- (13) 다양한 (수직) 마이터 각도를 위한 고정 레버
- (14) 스페이서<sup>a)</sup>
- (15) (수평) 표준 마이터 각도 표시 홈
- (16) 홈 파인 잡는 부위
- (17) 육각키 (6 mm/4 mm)
- (18) 육각키 (2 mm)
- (19) 순간 고정 클램프
- (20) 롤러
- (21) 우측 (수직) 마이터 각도 범위 ( $0^{\circ}$  ~  $47^{\circ}$ )용 각도 표시기
- (22) 보호가드
- (23) 톱밥 배출구
- (24) 공구 연동 어댑터
- (25) 글라이딩 장치의 잠금 레버
- (26) 레이저 경고판
- (27) 레이저 보호캡
- (28) 톱 압
- (29) 깊이 조절자의 조정 나사
- (30) 깊이 조절자
- (31) 운반 안전장치
- (32) (수직) 마이터 각도용 눈금
- (33) 좌측 (수직) 마이터 각도 범위 ( $47^{\circ}$  ~  $0^{\circ}$ )용 각도 표시기
- (34) (수직)  $22.5^{\circ}$  마이터 각도용 조절 노브
- (35) 길이 조절자 잠금 나사<sup>a)</sup>
- (36) 길이 조절자<sup>a)</sup>
- (37) (수평) 마이터 각도 눈금
- (38) 톱 테이블
- (39) 마이터 각도 범위 (수직) 조절용 노브
- (40) 톱날
- (41) 레이저빔 발사구
- (42) 하부 안전반의 막대 잠금 나사
- (43) 하부 안전반의 막대
- (44) 앞쪽 고정 나사 (커버 판/하부 안전반)
- (45) 뒤쪽 고정 나사 (커버 판/하부 안전반)
- (46) 커버 판
- (47) 스펀들 잠금장치
- (48) 톱날 고정용 육각 볼트
- (49) 고정 플랜지
- (50) 내부 고정 플랜지
- (51) 톱 테이블 연장장치의 잠금 레버
- (52) 위치 조절이 가능한 펜스의 잠금 나사
- (53) 제동장치
- (54) 제동용 세팅 나사들
- (55) 순간 고정 클램프용 구멍
- (56) 날개 나사
- (57) 나사산 로드
- (58) (수평) 마이터 각도용 각도 표시기
- (59) 전원 스위치
- (60) 레이저 전원 스위치 (절단선 표시)
- (61) 작업 표면 보호대용 볼트
- (62) 길이 조절자 클램핑 나사<sup>a)</sup>
- (63) 레이저 보호캡용 나사
- (64) 레이저 위치 설정용 세팅 나사 (일직선)
- (65) 레이저 조립판용 고정 나사
- (66) 레이저 하우징용 고정 나사
- (67) 기본 설정  $0^{\circ}$  (수직 마이터 각도)용 세팅 나사 / 사
- (68) /
- (69) /
- (70) 기본 설정  $45^{\circ}$  (좌측 수직 마이터 각도)용 세팅 나사

- (71) 기본 설정 45°(우측 수직 마이터 각도)용 세팅 나사
- (72) (수평) 마이터 각도 눈금용 세팅 나사
- (73) (수평) 각도 표시기용 볼트

(74) 다양한 (수직) 마이터 각도를 위한 고정 레버의 고정력 세팅 나사

(75) 접착형 스트랩

a) 도면이나 설명서에 나와있는 액세서리는 표준 공급부품에 속하지 않습니다. 전체 액세서는 저희 액세서리 프로그램을 참고하십시오.

### 제품 사양

각도 절단기		GCM 12 GDL	GCM 12 GDL	GCM 12 GDL
품목 번호		<b>3 601 M23 601</b> <b>3 601 M23 631</b> <b>3 601 M23 671</b>	<b>3 601 M23 661</b>	<b>3 601 M23 6P1</b> <b>3 601 M23 6B.</b>
소비 전력	W	2000	1500	1800
정격 전압	V	230-240	110	220-240
주파수	Hz	50/60	50/60	50/60
무부하 속도	min <sup>-1</sup>	4000	4000	4000
시동 전류 제한장치		●	-	●
레이저 유형	nm	650	650	650
	mW	< 1	< 1	< 1
레이저 등급		1	1	1
EPTA-Procedure 01:2014에 따른 중량	kg	32,1	32,1	32,1
보호 등급		□/	□/	□/
<b>적당한 톱날의 크기</b>				
톱날 직경	mm	305	305	305
톱날 두께	mm	1.7-2.6	1.7-2.6	1.7-2.6
최대 절단 폭	mm	3.2	3.2	3.2
구멍 직경	mm	30	30	30

허용되는 작업물 크기(최대/최소): (참조 „작업물 허용 크기“, 페이지 459)

### 조립

- ▶ 실수로 전동공구가 작동하지 않도록 주의하십시오. 조립을 하거나 전동공구에 모든 작업을 하기 전에 반드시 콘센트에서 전원 플러그를 빼 놓으십시오.

### 공급 내역



이를 위해 설명서 초반에 제시된 공급 내역의 그림에 유의하십시오.

전동공구를 처음 사용하기 전에 먼저 아래에 열거된 부품이 모두 공급되었는지 확인해 보십시오:

- 톱날이 조립된 슬라이딩 각도 절단기 (40)
- 잠금 손잡이 (11)
- 육각키 (17)
- 육각키 (18)
- 순간 고정 클램프 (19)

**지침:** 혹시 전동공구가 손상되지 않았는지 확인해 보십시오.

전동공구를 계속 사용하기 전에 보호장치나 경미하게 손상된 부품이 아무 하자 없이 제대로 기능을 하는지 조심스럽게 확인해 보아야 합니다. 또한 가동 부위가 하자 없이 정상적인 기능을 하는지, 걸리는 부위가 없는지 혹은 부품이 손상되지 않았는지 확인하십시오. 기기를 제대로 작동하려면 모든 부품이 올바르게 조립되어 있어야 하고 모든 조건을 만족해야 합니다.

손상된 보호장치나 부품은 지정 서비스 센터에 맡겨 수리하거나 교환하도록 해야 합니다.

### 공급 부품 외 추가로 필요한 공구:

- 십자형 스크류 드라이버
- 양구 스패너(크기: 8 mm)
- 링 스패너, 양구 스패너, 소켓 스패너(크기: 10 mm 및 17 mm)

### 개별 부품 조립하기

- 모든 공급되는 부품을 조심스럽게 포장에서 꺼내십시오.

- 전동기와 함께 공급되는 액세서리에서 포장재를 빼십시오.

### 잠금 손잡이 조립하기(그림 a 참조)

- 잠금 손잡이 (11) 를 레버 (12) 위쪽의 해당되는 구멍에 끼우십시오.
- ▶ 절단 작업을 하기 전에 항상 잠금 손잡이 (11) 를 꼭 조이십시오. 그렇지 않으면 톱날이 작업물에 걸릴 수 있습니다.

### 고정식 혹은 이동식 조립

- ▶ 안전한 작업을 하려면 전동공구를 사용하기 전에 먼저 작업대처럼 안정적이고 평평한 작업면 위에 조립해야 합니다.

### 작업대에 조립하기(그림 b1 참조)

- 전동공구를 적당한 고정 볼트를 사용하여 작업대에 고정하십시오. 이때 구멍 (8) 을 사용하십시오.

#### 또는

- 전동공구의 아래 부분을 시중에서 구매가 가능한 순간 고정 클램프를 사용하여 작업대에 고정하십시오.

### 보쉬 절단기 스탠드에 조립하기

#### (그림 b2 참조)

#### (GTA 2500 W, GTA 3700, GTA 3800)

보쉬사의 GTA-절단기 스탠드를 사용하면 높이 조절이 가능한 발이 있어 전동공구를 각종 바닥면에 안정된 상태로 세울 수 있습니다. 절단기 스탠드의 작업물 받침대는 긴 작업을 작업 시 받쳐 줍니다.

- ▶ 절단기 스탠드에 첨부되어 있는 모든 경고 사항과 사용 설명서를 자세히 읽고 지켜야 합니다. 경고 사항과 사용 설명서를 준수하지 않으면 화재 위험이 있으며 감전 혹은 중상을 입을 수 있습니다.

- ▶ 전동공구를 조립하기 전에 절단기 스탠드를 제대로 세워야 합니다. 절단기 스탠드를 올바르게 세워야 쓰러질 위험이 줄어듭니다.

- 전동공구를 운반 시의 위치로 절단기 스탠드 위에 조립하십시오.

### 분진 및 톱밥 추출장치

납 성분을 포함한 페인트나 몇몇 나무 종류, 또는 광물 성분 그리고 철과 같은 재료의 분진은 건강을 해칠 수 있습니다. 이 분진을 만지거나 호흡할 경우, 사용자나 주변 사람들이 알레르기 반응이나 호흡기 장애를 일으킬 수 있습니다.

떡갈나무나 너도밤나무와 같은 특정한 분진은 암을 유발시키며, 특히 목재 처리용으로 사용되는 부가 원료 (크로마트, 목재 보호제)와 혼합되면 암을 유발시키게 됩니다. 석면 성분을 포함한 재료는 전문가만 작업할 수 있습니다.

- 가능하면 작업물 소재에 적당한 분진 추출장치를 사용하십시오.
- 작업장의 통풍이 잘 되도록 하십시오.
- 필터등급 P2가 장착된 호흡 마스크를 사용하십시오.

작업용 재료에 관해 국가가 지정한 규정을 고려하십시오.

- ▶ 작업장에 분진이 쌓이지 않도록 하십시오. 분진이 쉽게 발화할 수 있습니다.

분진 및 톱밥 추출장치가 분진, 톱밥 혹은 작업물의 파편으로 막힐 수 있습니다.

- 이러한 경우 전동공구의 스위치를 끄고 전원 콘센트에서 플러그를 빼십시오.
- 톱날이 완전히 정지할 때까지 기다리십시오.
- 막히게 된 원인을 찾아 해결하십시오.

### 외부 분진 처리

집진을 위해 공구 연동 어댑터 (24) 에도 집진 호스 (Ø 35 mm) 를 연결하십시오.

- 집진 호스를 공구 연동 어댑터 (24) 에 연결하십시오.

진공 청소기는 작업하는 소재에 적당한 것이어야 합니다.

특히 건강에 유해한 발암성 혹은 건조한 분진을 처리해야 할 경우에는 특수한 청소기를 사용해야 합니다.

### 공구 연동 어댑터 청소하기

완벽한 집진 효과를 보장하려면 주기적으로 공구 연동 어댑터 (24) 를 청소해야 합니다.

- 공구 연동 어댑터 (24) 를 톱밥 배출구 (23) 에서 돌려 빼내십시오.
- 작업물의 부스러기와 톱밥을 제거하십시오.
- 공구 연동 어댑터가 톱밥 배출구의 걸이에 끼워질 때까지 돌리며 돌려 톱밥 배출구에 다시 끼웁니다.

### 톱날 교환하기(그림 c1-c4 참조)

- ▶ 전동공구를 보수 정비하기 전에 반드시 콘센트에서 전원 플러그를 빼십시오.

- ▶ 톱날을 조립할 때 보호 장갑을 착용하십시오. 톱날에 닿게 되면 상해를 입을 수 있습니다.

반드시 허용되는 최고 RPM이 전동공구의 무부하 속도보다 높은 톱날만 사용해야 합니다.

이 사용 설명서에 나와있는 특성 자료에 부합하고 EN 847-1 기준에 따라 검증되었다는 것이 표시되어 있는 톱날만 사용하십시오.

본 전동공구는 제조사가 권장하는 작업 자재와 톱날만 사용하십시오. 이를 통해 톱니 과열 현상을 방지할 수 있습니다.

### 톱날 탈착하기

- 전동공구를 작업 위치로 둡니다.
- 막대 (43) 가 아래로 매달릴 때까지 잠금 나사 (42) 를 손으로 돌려 풀어주십시오.
- 고정 나사 (44) 를 육각키 (4 mm) (17) 로 (약 2 번 돌려) 풀립니다. 나사를 완전히 빼지 마십시오.
- 고정 나사 (45) 를 육각키 (4 mm) (17) 로 (약 6 번 돌려) 풀립니다. 나사를 완전히 빼지 마십시오.

- 커버 판 (46) 을 고정 나사 (45) 에서 앞으로 당겨 아래로 빼십시오.
- 하부 안전반 (4) 을 뒤로 젖힌 후 이 위치에서 하부 안전반을 잡고 계십시오.
- 막대 (43) 를 고정 나사 (45) 위에 있는 구멍에 거십시오.. 이렇게 하면 하부 안전반을 열린 상태로 유지할 수 있습니다.
- 육각 볼트 (48) 를 육각키 (mm) (17) 로 돌리면서 스프링 잠금장치 (47) 가 맞물려 고정될 때까지 미십시오.
- 스프링 잠금장치 (47) 를 누른 상태에서 육각 볼트 (48) 를 시계 방향으로 돌려 빼내십시오(원나사!).
- 고정 플랜지 (49) 를 분리하십시오.
- 톱날 (40) 을 분리하십시오.

### 톱날 장착하기

- ▶ 톱날을 끼울 때 톱니의 절단 방향(톱날에 표시된 화살표 방향)이 안전반에 나와있는 화살표 방향과 일치해야 하는지 확인하십시오!

- 필요에 따라, 장착하기 전에 조립하려는 모든 부품에 깨끗이 닦으십시오.
- 새 톱날을 고정 플랜지 (50) 안쪽에 끼우십시오.
  - 고정 플랜지 (49) 및 육각 볼트 (48) 를 끼우십시오. 스프링 잠금장치 (47) 가 맞물려 고정될 때까지 누른 다음, 육각 볼트를 시계 반대 방향으로 조이십시오.
  - 고정 나사 (45) 에서 막대 (43) 를 풀고, 하부 안전반 (4) 을 다시 아래로 끼우십시오.
  - 커버 플레이트 (46) 를 다시 고정 나사 (45) 아래쪽으로 미십시오.
  - 고정 나사 (45) 및 (44) 를 다시 끼워 조입니다.
  - 막대 (43) 를 원래 위치로 민 후 잠금 나사 (42) 를 다시 손으로 조이십시오.

## 작동

- ▶ 전동공구를 보수 정비하기 전에 반드시 콘센트에서 전원 플러그를 빼십시오.

### 운반 안전장치(그림 A 참조)

다른 장소에서 사용하기 위해 전동공구를 운반할 때 운반 안전장치 (31) 를 이용하여 수월하게 다룰 수 있습니다.

### 전동공구의 안전장치 풀기(작업 위치)

- 손잡이 (1) 에 있는 톱 암 (28) 을 아래쪽으로 눌러 운반 안전장치 (31) 를 푸십시오.
- 운반 안전장치 (31) 를 바깥쪽으로 끝까지 당기십시오.
- 톱 암 (28) 을 천천히 위로 올립니다.

수평 그리고/또는 수직 마이터 각도 절단 시 절단 방향에 따라 좌측 또는 우측으로 위치 조절이 가능한 펜스 (5) 를 바깥쪽으로 당기거나 또는 완전히 제거하십시오.

### 전동공구 고정하기(운반 위치)

- 톱 암 (28) 을 완전히 뒤쪽으로 민 후 그 위치에 고정시키십시오.
  - 운반 안전장치 (31) 가 완전히 안쪽으로 들어갈 때까지 톱 암을 아래쪽으로 이동시키십시오.
- 기타 지침: (참조 „운반(그림 Z 참조)“, 페이지 462)

### 톱 암 고정하기

톱 암 (28) 의 글라이딩 장치는 잠금 레버 (25) 로 고정할 수 있습니다. 이때 2가지의 톱 암 위치가 가능합니다:

- 톱 암을 완전히 뒤로 민 위치(절단 작업 시)
- 톱 암을 완전히 앞으로 당긴 위치(운송 시 위치)

### 톱 암 풀어주기(그림 B1 참조)

톱 암 (28) 을 풀어주면 글라이딩 장치를 완전히 사용할 수 있습니다.

- 잠금 레버 (25) 를 끝까지 아래로 누르십시오.
- 잠금 레버의 고정 홈은 톱 암의 양쪽 하부 연결 부위를 자유롭게 합니다.

### 톱 암 고정하기(그림 B2 참조)

톱 암을 완전히 뒤로 민 위치:

- 톱 암 (28) 을 뒤로 끝까지 밀니다.
- 이제 톱 암의 양쪽 상부 연결 부위가 수직으로 위치하며 잠긴 상태입니다.
- 고정 홈이 톱 암의 양쪽 하부 연결 부위 사이에 있게 될 때까지 잠금 레버 (25) 를 위로 당기십시오.
- 이렇게 하면 완전히 뒤로 밀려진 톱 암 (28) 이 고정됩니다.

톱 암을 완전히 앞으로 당긴 위치:

- 톱 암 (28) 을 앞으로 끝까지 당깁니다.
- 이제 글라이딩 장치가 완전히 나온 것입니다.
- 고정 홈이 톱 암의 양쪽 하부 연결 부위 사이에 있게 될 때까지 잠금 레버 (25) 를 위로 당기십시오.
- 이렇게 하면 완전히 앞으로 당겨진 톱 암 (28) 이 고정됩니다.

### 작업 준비

#### 톱 테이블 연장하기(그림 C 참조)

긴 작업물의 경우 끝 부위를 받쳐 주어야 합니다.

톱 테이블은 톱 테이블 연장장치 (7) 를 사용하여 좌측 및 우측으로 연장할 수 있습니다.

- 잠금 레버 (51) 를 안쪽으로 젖히십시오.
- 원하는 길이에 맞춰 톱 테이블 연장장치 (7) 를 바깥쪽으로 당기십시오(최대 250 mm).
- 톱 테이블 연장장치를 고정시키려면 잠금 레버 (51) 를 다시 바깥쪽으로 누르십시오.

#### 펜스 이동하기(그림 D-E 참조)



수직 마이터 각도	수평 마이터 각도	
0°-47° (좌측)	≤ 44° (우측/좌측)	- 잠금 나사 (52) 를 푸십시오. - 좌측으로 위치 조절이 가능한 펜스 (5) 를 바깥쪽으로 끝까지 당기십시오.
0°-47° (좌측)	≥ 45° (우측/좌측)	- 잠금 나사 (52) 를 푸십시오. - 좌측으로 위치 조절이 가능한 펜스 (5) 를 바깥쪽으로 끝까지 당기십시오. - 위치 조절이 가능한 펜스를 위쪽으로 올려 빼내십시오. - 잠금 나사 (52) 를 제거하십시오.
0°-47° (우측)	≤ 44° (우측/좌측)	- 잠금 나사 (52) 를 푸십시오. - 우측으로 위치 조절이 가능한 펜스 (5) 를 바깥쪽으로 끝까지 당기십시오.
0°-47° (우측)	≥ 45° (우측/좌측)	- 위치 조절이 가능한 펜스를 위쪽으로 올려 빼내십시오.

### 틀 압의 제동 조절하기(그림 F 참조)

틀 압 (28) 의 글라이딩 장치는 공장 출시 시 사전 설정되어 있으며, 전동공구 공급 시 제동되어 있지 않습니다.

글라이딩 장치의 제동을 제동장치 (53) 에서 개별적으로 조절할 수 있습니다:

하드 - 조심스러운 작업 동작,  
소프트 - 신속한 절단작업.

- 소프트 제동을 원하면 2개의 세팅 나사 (54) 를 육각키(4 mm) (17) 로 풀어 주거나
- 또는
- 하드 제동을 원하면 2개의 세팅 나사 (54) 를 조이면 됩니다.

### 작업물 고정하기(그림 G 참조)

작업을 안전하게 실시하려면 작업물을 항상 단단히 고정해야 합니다.

크기가 너무 작아 고정하기 어려운 작업물에는 작업하지 마십시오.

- 작업물을 펜스 (6) 및 (5) 쪽으로 세게 누르십시오.
- 함께 공급된 순간 고정 클램프 (19) 를 이에 해당하는 구멍 (55) 중 하나에 끼웁니다.
- 날개 나사를 풀고 순간 고정 클램프를 작업물에 맞게 맞춥니다. 날개 나사를 다시 조입니다.
- 나사산 로드 (57) 를 단단히 조여 작업물을 고정시키십시오.

### 작업물 빼기

- 순간 고정 클램프를 풀려면 나사산 로드 (57) 를 시계 반대 방향으로 돌리면 됩니다.

### 수평 및 수직 마이터 각도 설정하기

정밀한 절단 작업을 하려면 전동공구를 집중적으로 사용하고 나서 그 기본 세팅 사항을 확인해 보고 필요에 따라 다시 설정해야 합니다.

이 경우 경험이 있어야 하고 해당하는 특수공구가 필요합니다.

보쉬 지정 서비스 센터에서 작업을 올바르게 신속하게 처리합니다.

- ▶ 절단 작업을 하기 전에 항상 잠금 손잡이 (11) 를 꼭 조이십시오. 그렇지 않으면 톱날이 작업물에 걸릴 수 있습니다.

### 수평 마이터 각도 조절하기

수평 표준 마이터 각도 설정하기(그림 H 참조)  
자주 사용하는 수평 마이터 각도를 신속하고 정확하게 설정하기 위해 톱 테이블에 각도 표시 홈 (15) 이 설정되어 있습니다:

좌측	우측
0°	
45°, 31.6°, 22.5°, 15°	15°, 22.5°, 31.6°, 45°, 60°

- 잠금 손잡이 (11) 가 조여져 있으면 이를 푸십시오.

- 레버 (12) 를 당겨 원하는 각도 표시 홈이 나올 때까지 톱 테이블 (38) 을 좌측 또는 우측으로 돌리십시오.

- 레버에서 다시 손을 뗍니다. 이때 레버가 확실히 표시 홈에 걸려야 합니다.

- 잠금 손잡이 (11) 를 다시 조이십시오.

### 다양한 수평 마이터 각도 설정하기(그림 I 참조)

수평의 마이터 각도는 (좌측) 52° ~ (우측) 60° 범위에서 조절할 수 있습니다.

- 잠금 손잡이 (11) 가 조여져 있으면 이를 푸십시오.

- 레버 (12) 를 당기고 동시에 잠금 브래킷 (10) 이 해당되는 홈에 맞물려 고정될 때까지 미십시오. 이를 통해 톱 테이블을 자유롭게 움직일 수 있습니다.

- 톱 테이블 (38) 을 각도 표시기 (58) 에 원하는 마이터 각도가 보일 때까지 잠금 손잡이 좌우로 돌리십시오.

- 잠금 손잡이 (11) 를 다시 조이십시오.

- (수평 표준 마이터 각도를 맞추기 위해) 레버 (12) 를 다시 풀려면, 레버를 위로 당기십시오. 잠금 브래킷 (10) 이 원래의 위치로 돌아가고, 레버 (12) 가 각도 표시 홈 (15) 에 다시 걸리게 됩니다.

**수직 마이터 각도 조절하기**

수직 마이터 각도는 (좌측) 47° ~ (우측) 47° 범위에서 조절할 수 있습니다.

자주 사용하는 마이터 각도를 신속하고 정확하게 설정하기 위해 각도 0°, 22.5°, 45° 및 47°의 스톱 위치가 미리 정해져 있습니다.

**좌측 수직 마이터 각도 범위(45° ~ 0°) 조절하기**



- 좌측으로 위치 조절이 가능한 펜스 (5) 를 바깥쪽으로 끝까지 당기십시오.
- 고정 레버 (13) 를 푸십시오.
- 손잡이 (28) (1) 에 있는 톨 암을 각도 표시기 (33) 원하는 수직 마이터 각도가 보일 때까지 왼쪽으로 돌리십시오.
- 톨 암 (28) 을 이 위치에 유지한 상태로 고정 레버 (13) 를 다시 조입니다.
- 고정 레버의 고정력은 다양한 수직 마이터 각도에서 톨 암의 위치를 안전하게 유지해야 합니다.

**우측 수직 마이터 각도 범위(0°~45°) 조절하기(그림 J 참조)**



- 우측으로 위치 조절이 가능한 펜스 (5) 를 바깥쪽으로 끝까지 당기십시오.
- 고정 레버 (13) 를 푸십시오.
- 손잡이 (1) 에 있는 톨 암 (28) 을 0° 위치에서 약간 좌측으로 기울인 상태에서, 원하는 마이터 각도 범위가 보일 때까지 노브 (39) 를 돌립니다.
- 손잡이 (1) 에 있는 톨 암 (28) 을 각도 표시기 (21) 에서 원하는 마이터 각도가 보일 때까지 우측으로 돌리십시오.
- 톨 암 (28) 을 이 위치에 유지한 상태로 고정 레버 (13) 를 다시 조입니다.
- 고정 레버의 고정력은 다양한 수직 마이터 각도에서 톨 암의 위치를 안전하게 유지해야 합니다.

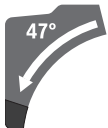
**수직 표준 마이터 각도 0° 조절하기**

수직 표준 마이터 각도 0°를 약간만 다시 조절할 수 있도록, 노브 (39) 를 좌측 수직 마이터 각도 영역으로 고정하여 끼우십시오.



- 톨 암 (28) 을 우측에서 0° 위치 위쪽으로 젖히십시오.

**전체 수직 마이터 각도 범위(-47° ~ +47°) 조절하기**



- 위치 조절이 가능한 양쪽 펜스 (5) 를 완전히 바깥쪽으로 당기십시오.
- 고정 레버 (13) 를 푸십시오.

- 손잡이 (1) 에 있는 톨 암 (28) 을 0° 위치에서 약간 좌측으로 기울인 상태에서, 원하는 마이터 각도 범위가 보일 때까지 노브 (39) 를 돌립니다.

- 각도 표시기 (33) 또는 (21) 에 원하는 수직 마이터 각도가 보일 때까지 손잡이 (1) 에 있는 톨 암 (28) 을 좌측 또는 우측으로 움직입니다.

- 톨 암 (28) 을 이 위치에 유지한 상태로 고정 레버 (13) 를 다시 조입니다.

고정 레버의 고정력은 다양한 수직 마이터 각도에서 톨 암의 위치를 안전하게 유지해야 합니다.

**수직 표준 마이터 각도 22.5° 조절하기(그림 K 참조)**

노브 (34) 를 완전히 바깥쪽으로 당긴 후 90° 정도 회전시키십시오. 그리고 나서 손잡이 (1) 에 있는 톨 암 (28) 이 맞물려 고정되는 소리가 들릴 때까지 젖히십시오.

**기계 시동**

**전원 켜기(그림 L 참조)**

- 전동공구의 전원을 켜려면 먼저 시동 안전 잠금 장치 (2) 를 중앙으로 민 다음 전원 스위치 (59) 를 누른 후 누른 상태를 계속 유지하십시오.

**지침:** 작업 안전상의 이유로 전원 스위치 (59) 를 고정할 수 없으므로, 작동 중에 이를 계속 누르고 있어야 합니다.

**전원 끄기**

- 전원을 끄려면 전원 스위치 (59) 에서 손을 떼십시오.

**시동 전류 제한장치**

전자식 시동 전류 제한장치는 전동공구의 스위치를 켤 때 그 성능을 제한하여, 16 A 퓨즈를 사용하면 충분합니다.

**지침:** 전동공구의 스위치를 켤 때 즉시 최고 속도로 작동하면 시동 전류 제한장치가 고장입니다. 전동공구를 즉시 서비스 센터에 보내십시오, "고객 서비스 및 사용 안내" 단락에 나온 주소 참조.

**사용방법**

**절단기에 관한 일반 사항**

- ▶ 절단 작업을 하기 전에 항상 잠금 손잡이 (11) 및 고정 레버 (13) 를 꼭 조이십시오. 그렇지 않으면 톨날이 작업물에 걸릴 수 있습니다.
- ▶ 절단 작업을 하기 전에 항상 잠금 손잡이 (11) 및 잠금 레버 를 꼭 조이십시오. 그렇지 않으면 톨날이 작업물에 걸릴 수 있습니다.
- ▶ 절단 작업을 할 때 항상 톨날이 펜스, 순간 고정 클램프 혹은 기기의 다른 부위에 닿지 않도록 항상 주의해야 합니다. 경우에 따라 조립된 보조 스톱퍼를 제거하거나 조정하십시오.

톨날에 충격을 주거나 힘을 가하지 마십시오. 측면에서 톨날에 압력을 가하지 마십시오.

규정에 따른 사용에 나와있는 작업 소재에만 사용하십시오.

휘어진 작업물에 작업하지 마십시오. 반드시 작업물은 펜스에 닿을 수 있도록 직선의 모서리가 있어야 합니다.

길고 무거운 작업물에 작업할 경우, 과적되지 않은 끝부분의 아래쪽을 받쳐 주어야 합니다.

하부 안전반이 제대로 작동하는지 그리고 자유로이 움직이는지 확인해 보십시오. 톨 암을 아래쪽으로 기울 때, 하부 안전반이 열려야 합니다. 톨 암을 위쪽으로 기울 때, 하부 안전반이 톨 날 위쪽에서 다시 닫히고 톨 암의 최상단 위치에 고정되어야 합니다.

**절단선 표시하기(그림 M 참조)**

2개의 레이저빔은 톨 날의 절단 너비를 표시하기 때문에 절단 작업 시 하부 안전반을 열지 않고도 작업물을 정확하게 위치시킬 수 있습니다.

- 스위치 (60) 를 통해 레이저빔의 전원을 켜십시오.
- 작업물의 표시가 2개의 레이저 선 사이에 있도록 맞추십시오.

**지침:** 절단 작업을 하기 전에 절단 폭이 정확하게 표시되어 있는지 확인하십시오. 레이저 조정하기. 레이저빔은 집중적으로 사용할 때 진동 등으로 인해 위치가 바뀔 수 있습니다.

**작업물 허용 크기**

최대 작업물 크기:

수평 마이터 각		높이 x 폭 [mm]	
도	도	펜스에 있는 작업물	스페이서(액세서리)에 있는 작업물
0°	0°	104 x 341	110 x 240
45°	0°	104 x 240	110 x 110
0°	45° (좌측)	51 x 341	51 x 295
0°	45° (우측)	38 x 341	38 x 295
45°	45° (좌측)	51 x 240	51 x 200
45°	45° (우측)	38 x 240	38 x 200

최소 작업물 (= 함께 공급된 순간 고정 클램프 (19) 를 이용해 톨 날의 좌측 또는 우측에 고정할 수 있는 모든 작업물): 160 x 335 mm (길이 x 폭)

최대 절단 깊이(0°/0°): 104 mm

**톱 작업**

**측면 이동 없이 톨질하기(절단하기)(그림 P 참조)**

- 톨 암 (28) 을 완전히 뒤쪽으로 민 후 그 위치에서 고정시키십시오.
- 깊이 조절자 (30) 가 완전히 안쪽 끝까지 들어가 있는지, 톨 암을 움직일 때 조정 나사 (29) 가 깊이 조절자에 닿지 않고 파인 곳 안으로 관통하여 잘 맞는지 확인해 보십시오.
- 작업물을 크기에 맞게 고정하십시오.
- 필요에 따라 원하는 각도(수평 그리고/또는 수직)로 조절하십시오.
- 전동공구의 스위치를 켜십시오.
- 손잡이 (1) 를 이용하여 톨 암 (28) 을 서서히 아래쪽으로 움직입니다.
- 일정한 속도로 작업물에 절단작업을 하십시오.

**작업자의 위치(그림 N 참조)**

- ▶ 톨 날과 일직선으로 전동공구 앞쪽에 서지 말고, 항상 톨 날에 비스듬히 옆으로 서십시오. 이렇게 하면 반동이 생길 경우에 대비할 수 있습니다.
- 손, 손가락, 팔을 회전하는 톨 날 가까이에 두지 마십시오.
- 톨 암 (28) 에서 양팔이 교차하지 않도록 하십시오.

**작업 표면 보호대 교환하기(그림 O 참조)**

전동공구를 장기간 사용하면 적색 작업 표면 보호대 (9) 가 마모될 수 있습니다.

- 손상된 작업 표면 보호대를 교환하십시오.
- 전동공구를 작업 위치로 옮깁니다.
- 나사 (61) 를 육각키 (4 mm) (17) 로 풀고 나서 오래된 작업 표면 보호대를 빼내십시오.
- 새로운 오른쪽 작업 표면 보호대를 끼웁니다.
- 작업 표면 보호대는 볼트 (61) 를 이용해 최대한 우측으로 체결하여 움직일 수 있는 전체 길이에서 톨 날이 작업 표면 보호대에 닿지 않게 하십시오.
- 새로운 왼쪽 작업 표면 보호대도 마찬가지로 방법으로 교환하십시오.

- 전동공구의 스위치를 끄고 나서 톨 날이 완전히 정지할 때까지 기다립니다.
- 톨 암 (28) 을 천천히 위로 올립니다.

**측면 이동을 이용한 톨 작업(그림 Q 참조)**

- ▶ 스위치를 켜기 전에 그리고 절단작업 중 내 손잡이를 꼭 잡고 계십시오. 톨 암을 조심스러운 동작으로 움직여 절단작업을 실시하십시오. 잠시라도 주의를 기울이지 않으면 극도로 가볍게 움직이는 톨 암으로 인해 중상을 입을 수 있습니다.
- 톨 암 (28) 을 풀어주십시오.
- 톨 암 (28) 을 당기고 밀어보면서 글라이딩 장치가 완벽하게 작동하는지 확인해 보십시오.
- 작업물을 크기에 맞게 고정하십시오.
- 필요에 따라 원하는 각도(수평 그리고/또는 수직)로 조절하십시오.

- 톱날이 작업물 앞에 있을 때까지 손잡이 (1) 를 이용하여 톱 암 (28) 을 펜스 (6) 에서 멀리 당기십시오.
- 전동공구의 스위치를 켜십시오.
- 손잡이 (1) 를 이용하여 톱 암 (28) 을 서서히 아래쪽으로 움직입니다.
- 이제 톱 암 (28) 을 펜스 (6) 방향으로 누르고 균일한 이송 속도로 가공물을 절단하십시오.
- 전동공구의 스위치를 끄고 나서 톱날이 완전히 정지할 때까지 기다립니다.
- 톱 암 (28) 을 천천히 위로 올립니다.

**동일한 길이의 작업을 절단하기(그림 R 참조)**

- 작업물의 길이가 동일하게 절단하려면 길이 조절자 (36) (액세서리)를 사용할 수 있습니다.
- 톱 테이블 연장장치 (7) 의 양쪽 면에 길이 조절자를 설치할 수 있습니다.
- 고정 나사 (35) 를 풀고 길이 조절자 (36) 를 클램핑 나사 (62) 위쪽으로 젖히십시오.
  - 잠금 나사 (35) 를 다시 꼭 조입니다.
  - 톱 테이블 연장장치 (7) 를 원하는 길이로 조정하십시오.

**깊이 조절자 조절하기(홈 절단하기)(그림 S 참조)**

- 홈파기 작업을 하거나 스페이서를 사용하고자 할 때 깊이 조절자를 조절해야 합니다.
- 깊이 조절자 (30) 를 바깥쪽으로 젖히십시오.
  - 손잡이 (1) 에서 톱 암 (28) 을 원하는 위치로 움직이십시오.
  - 나사 끝부위가 깊이 조절자 (30) 에 닿을 때까지 고정 나사 (29) 를 돌립니다.
  - 톱 암 (28) 을 천천히 위로 올립니다.

**특수한 작업물**

휘어지거나 둥근 형태의 작업물을 절단할 경우 특히 미끄러지지 않도록 주의해야 합니다. 절단선에 작업물, 펜스 그리고 톱 테이블 사이에 조금의 틈도 있어서는 안 됩니다.

필요에 따라 특수한 고정대를 만들어야 합니다.

**프로파일 몰딩 작업하기**

프로파일 몰딩은 두 가지 방법으로 작업할 수 있습니다:

작업물의 위치	바닥 몰딩	천장 몰딩
- 펜스에 대고 고정해서		
- 톱 테이블에 평평하게 누어서		

또한 프로파일 몰딩의 너비에 따라 측면 이동을 하거나 하지 않으면서 절단할 수 있습니다. (수평 그리고/또는 수직) 마이터 각도를 설정하고 나서 우선 쓸모 없는 목재에 시험해 보십시오.

**기본 세팅 확인 및 조절하기**

정밀한 절단 작업을 하려면 전동공구를 집중적으로 사용하고 나서 그 기본 세팅 사항을 확인해 보고 필요에 따라 다시 설정해야 합니다.

이 경우 경험이 있어야 하고 해당하는 특수공구가 필요합니다.

보쉬 지정 서비스 센터에서 작업을 올바르게 신속하게 처리합니다.

**레이저 조정하기**

**지침:** 레이저 기능을 테스트하려면 전동공구를 전원에 연결해야 합니다.

▶ (톱 암이 움직일 경우 등) 레이저를 조정하는 동안 절대로 전원 스위치를 켜지 마십시오. 전동공구가 실수로 작동하게 되면 상해를 입을 수 있습니다.

- 전동공구를 작업 위치로 둡니다.
- 0° 각도 표시 홈 (15) 이 나올 때까지 톱 테이블 (38) 을 좌측 또는 우측으로 돌리십시오. 이때 레버 (12) 가 확실하게 표시 홈에 걸려야 합니다.

**확인하기(그림 T1 참조)**

- 작업물에 직선으로 절단선을 그립니다.
- 손잡이 (1) 를 이용하여 톱 암 (28) 을 서서히 아래쪽으로 움직입니다.
- 톱날의 톱니가 절단선과 일직선이 되도록 작업물을 맞추십시오.
- 작업물을 이 위치에서 꼭 잡은 상태에서 톱 암을 천천히 다시 위로 움직입니다.
- 작업물을 제대로 고정하십시오.
- 스위치 (60) 를 통해 레이저빔의 전원을 켜십시오.

레이저빔은 톱 암이 아래로 움직여도 작업물에 그려진 절단선과의 간격이 전체 길이에서 왼쪽과 오른쪽으로 간격이 동일해 합니다.

**레이저 보호캡 제거하기(그림 T2 참조)**

- 레이저 보호캡 (27) 의 2개의 나사 (63) 를 육각 키(4 mm) (17) 로 풀어주십시오.
- 지침:** 레이저 보호캡의 앞쪽 나사에 닿으려면, 육각키를 하부 안전반의 틈새에 끼울 수 있을 때까지 톱 암을 약간 아래로 움직여야 합니다.

**일직선으로 맞추기(그림 T3 참조)**

- 레이저 보호캡 (27) 을 제거하십시오.
- 1. 오른쪽 레이저빔 설정:
  - 뒤쪽 세팅 나사 (64) 를 육각키 (18) 로 돌려서 오른쪽 레이저빔 전체 길이가 작업물에 표시된 절단선과 평행이 되도록 합니다. 이때 왼쪽 레이저빔도 같이 이동합니다.

시계 반대 방향으로 돌리면 레이저빔이 왼쪽에서 오른쪽으로, 시계 방향으로 돌리면 레이저빔이 오른쪽에서 왼쪽으로 움직입니다.
- 2. 왼쪽 레이저빔 설정:
  - 앞쪽 세팅 나사 (64) 를 육각키 ((18) 로 돌려서, 왼쪽 레이저빔과 작업물에 표시된 절단선의 간격이 오른쪽 레이저빔과의 간격과 동일하게 합니다.

시계 반대 방향으로 돌리면 레이저빔이 왼쪽에서 오른쪽으로, 시계 방향으로 돌리면 레이저빔이 오른쪽에서 왼쪽으로 움직입니다.

- 레이저 보호캡 (27) 을 다시 고정시키십시오.

**평행으로 맞추기(그림 T4 참조)**

- 레이저 보호캡 (27) 을 제거하십시오.
- 고정 나사 (65) 를 육각키 (18) 로 (약 1-2번 돌려) 풀니다. 나사를 완전히 빼지 마십시오.
- 레이저빔이 전체 구간에서 작업물에 그려진 절단선과 평행이 될 때까지 레이저의 조립판을 좌우로 미십시오.
- 레이저의 조립판을 이 위치에 둔 상태에서 고정 나사 (65) 를 다시 조입니다.
- 조절하고 난 후에 절단선과 일직선을 이루는지 다시 한번 확인해 보십시오. 경우에 따라 레이저빔을 세팅 나사들 (64) 로 다시 조절하십시오.
- 레이저 보호캡 (27) 을 다시 고정시키십시오.

**툴 암이 움직일 때 생기는 측면 오차 조절하기(그림 T5 참조)**

- 레이저 보호캡 (27) 을 제거하십시오.
- 양쪽의 고정 나사 (66) 를 육각키 (18) 로 (약 1-2번 돌려) 풀니다. 나사를 완전히 빼지 마십시오.
- 툴 암을 아래로 움직일 때 레이저빔이 옆으로 벗어나지 않을 때까지 레이저 하우징을 좌우로 밀어줍니다.
- 조절하고 난 후에 절단선과 일직선을 이루는지 다시 한번 확인해 보십시오. 경우에 따라 레이저빔을 세팅 나사들 (64) 로 다시 조절하십시오.
- 레이저의 하우징을 이 위치에 둔 상태에서 고정 나사 (66) 를 다시 조입니다.
- 레이저 보호캡 (27) 을 다시 고정시키십시오.

**수직 표준 마이터 각도 0° 조절하기**

- 전동공구를 운반할 때의 위치로 놓습니다.
- 0° 각도 표시 홈 (15) 이 나올 때까지 톱 테이블 (38) 을 좌측 또는 우측으로 돌리십시오. 이때 레버 (12) 가 확실히 표시 홈에 걸려야 합니다.

**확인하기(그림 U1 참조)**

- 각도 게이지를 90° 에 맞추고, 톱 테이블 (38) 상에 놓습니다.

각도 게이지의 암이 전체 길이에 걸쳐 톱날 (40) 과 정확히 맞아야 합니다.

**조절하기(그림 U2 참조)**

- 고정 레버 (13) 를 푸십시오.
- 양쪽 세팅 나사 (67) 를 소켓 스패너(10 mm)로 (최소 1바퀴 이상 돌려) 풀어줍니다.
- 세팅 나사 (69) 를 육각키(4 mm) (17) 로 (약 3번 돌려) 풀니다.
- 각도기 끝면이 톱날과 전체 구간에서 일직선상에 놓일 때까지 세팅 나사 (68) 를 육각키(4 mm) (17) 로 조이거나 혹은 풀어줍니다.
- 고정 레버 (13) 를 다시 당겨 고정시킵니다. 그런 다음 먼저 세팅 나사 (69) 를 조인 후 세팅 나사 (67) 도 다시 조입니다.

각도 표시기 (33) 및 (21) 가 조절 후에도 눈금 (32) 의 0° 표시와 일치하지 않을 경우, 각도 표시기의 고정 나사들을 십자형 스크류 드라이버로 풀고 나서 각도 표시기를 0° 표시대로 맞추십시오.

**수직 표준 마이터 각도 (좌측) 45° 조절하기**

- 전동공구를 작업 위치로 둡니다.
- 0° 각도 표시 홈 (15) 이 나올 때까지 톱 테이블 (38) 을 좌측 또는 우측으로 돌리십시오. 이때 레버 (12) 가 확실히 표시 홈에 걸려야 합니다.
- 좌측으로 위치 조절이 가능한 펜스 (5) 를 바깥쪽으로 끝까지 당기십시오.
- 고정 레버 (13) 를 풀고, 손잡이 (1) 에 있는 툴 암을 왼쪽으로 끝까지 움직이십시오(45°).

**확인하기(그림 V1 참조)**

- 각도 게이지를 45° 에 맞추고, 톱 테이블 (38) 상에 놓습니다.

각도 게이지의 암이 전체 길이에 걸쳐 톱날 (40) 과 정확히 맞아야 합니다.

**조절하기(그림 V2 참조)**

- 각도기 끝면이 톱날과 전체 구간에서 일직선상에 놓일 때까지 세팅 나사 (70) 를 양구 스패너 (8 mm)로 조이거나 혹은 풀어 줍니다.
- 고정 레버 (13) 를 다시 당겨 고정시킵니다.

각도 표시기 (33) 및 (21) 가 조절 후에도 눈금 (32) 의 45° 표시와 일치하지 않을 경우, 우선 마이터 각도와 각도 표시기의 0° 설정이 제대로 되었는지 확인해 보십시오. 그리고 나서 45° 수직 마이터 각도의 조절을 반복하십시오.

**수직 표준 마이터 각도 (우측) 45° 조절하기**

- 전동공구를 작업 위치로 둡니다.
- 0° 각도 표시 홈 (15) 이 나올 때까지 톱 테이블 (38) 을 좌측 또는 우측으로 돌리십시오. 이때 레버 (12) 가 확실히 표시 홈에 걸려야 합니다.
- 우측으로 위치 조절이 가능한 펜스 (5) 를 바깥쪽으로 끝까지 당기십시오.
- 고정 레버 (13) 를 푸십시오.

손잡이 (1) 에 있는 툴 암을 0° 위치에서 약 45°R 좌측으로 기울인 상태에서, 우측 수직 마이터 각도 범위가 보일 때까지 노브 (39) 를 돌립니다.

손잡이 (1) 에 있는 툴 암을 오른쪽으로 끝까지 돌리십시오(45°).

**확인하기(그림 W1 참조)**

- 각도 게이지를 135° 에 맞추고, 톱 테이블 (38) 상에 놓습니다.

각도 게이지의 암이 전체 길이에 걸쳐 톱날 (40) 과 정확히 맞아야 합니다.

**조절하기(그림 W2 참조)**

- 각도기 끝면이 톱날과 전체 구간에서 일직선상에 놓일 때까지 세팅 나사 (71) 를 양구 스패너 (8 mm)로 조이거나 혹은 풀어 줍니다.
- 고정 레버 (13) 를 다시 당겨 고정시킵니다.

각도 표시기 (33) 및 (21) 가 조절 후에도 눈금 (32) 의 45° 표시와 일치하지 않을 경우, 우선 마이터 각도와 각도 표시기의 0° 설정이 제대로 되었는지

지 확인해 보십시오. 그리고 나서 45° 수직 마이터 각도의 조절을 반복하십시오.

**수평의 마이터 각도용 눈금 맞추기**

- 전동공구를 작업 위치로 둡니다.
- 0° 각도 표시 홈 (15) 이 나올 때까지 톱 테이블 (38) 을 좌측 또는 우측으로 돌리십시오. 이때 레버 (12) 가 확실히 표시 홈에 걸려야 합니다.

**확인하기(그림 X1 참조)**

- 각도 게이지를 90° 에 맞추고, 펜스 (6) 와 톱날 (40) 사이의 톱 테이블 (38) 상에 놓습니다.
- 각도 게이지의 암이 전체 길이에 걸쳐 톱날 (40) 과 정확히 맞아야 합니다.

**조절하기(그림 X2 참조)**

- 육각키(4 mm)를 이용하여 4개의 세팅 나사 (72) (17) 를 모두 풀고, 톱 테이블 (38) 을 눈금 (37) 을 이용하여 각도 게이지의 암이 전 길이에 걸쳐 톱날과 일치할 때까지 돌려줍니다.
- 볼트를 다시 꼭 조입니다.

조정 후 각도 표시기 (58) 가 눈금 (37) 의 0° 표시와 일치하지 않을 경우, 십자 스크류 드라이버를 이용하여 나사 (73) 를 풀고 각도 표시키를 0° 표시에 맞춰 정렬하십시오.

**고정 레버 (13) 의 고정력 조절하기(그림 Y 참조)**

고정 레버 (13) 의 고정력은 재조절이 가능합니다.

**확인하기**

- 고정 레버의 고정력은 다양한 수직 마이터 각도에서 톱 암의 위치를 안전하게 유지해야 합니다.

**조절하기**

- 고정 레버 (13) 를 푸십시오.
- 고정력을 줄이려면 세팅 나사 (74) 를 소켓 스패너(17 mm) 로 시계 반대 방향으로 돌리고, 고정력을 높이려면 시계 방향으로 돌리십시오.
- 수직의 마이터 각도를 맞추고 고정 레버 (13) 를 다시 조이고 난 후, 원하는 고정력으로 되었는지 확인해 보십시오.

**운반(그림 Z 참조)**

전동공구를 운반하기 전에 다음의 조치를 취해야 합니다:

- 톱 암 (28) 을 완전히 뒤쪽으로 민 후 그 위치에 서 고정시키십시오.
- 깊이 조절자 (30) 가 완전히 안쪽 끝까지 들어가지 있는지, 톱 암을 움직일 때 조정 나사 (29) 가 깊이 조절자에 닿지 않고 파인 곳 안으로 관통하여 잘 맞는지 확인해 보십시오.
- 운반 안전장치 (31) 가 안쪽 끝까지 들어갈 때까지 톱 암을 아래쪽으로 이동시키십시오.
- 톱 테이블 연장장치 (7) 를 안쪽으로 완전히 밀어 넣습니다.
- 수직의 마이터 각도를 0°로 맞추고 고정 레버 (13) 를 조이십시오.
- 톱 테이블 (38) 을 왼쪽으로 끝까지 돌리고 나서 잠금 손잡이 (11) 를 조이십시오.
- 벨크로 스트랩 (75) 을 이용하여 전원 케이블을 묶어 두십시오.

- 전동공구에 고정되어 있지 않은 모든 액세서리 부품을 빼십시오.
- 사용하지 않는 톱날들은 운반할 때 가능하면 케이스에 넣어 잠가 두십시오.
- 운반을 위해 톱 테이블 측면으로 홈 파인 잡는 부위 (16) 쪽을 잡으십시오.
- ▶ 전동공구를 운반할 때는 운반용 장치만 사용해야 하며, 어떠한 경우에도 보호 장치, 톱 암 또는 손잡이를 사용하지 마십시오.

**보수 정비 및 서비스**

**보수 정비 및 유지**

- ▶ 전동공구를 보수 정비하기 전에 반드시 콘센트에서 전원 플러그를 빼십시오.
- ▶ 안전하고 올바른 작동을 위하여 전동공구와 전동공구의 통풍구를 항상 깨끗이 하십시오.

연결 코드를 교환해야 할 경우 안전을 기하기 위해 Bosch 또는 Bosch 지정 전동공구 서비스 센터에 맡겨야 합니다.

하부 안전반은 항상 자유로이 움직이고 저절로 닫힐 수 있어야 합니다. 그렇기 때문에 하부 안전반 주위를 항상 깨끗이 해야 합니다.

매번 작업을 마치고 나서 분진과 톱밥을 압력 공기로 불어 내거나 브리시를 사용하여 제거하십시오.

- 롤러 (20) 및 톱 암 (28) 을 정기적으로 닦아 주십시오.

**별매 액세서리**

	제품 번호
순간 고정 클램프	1 609 B06 203
작업 표면 보호대	1 609 B04 470
먼지 백	1 609 B05 010
공구 연동 어댑터	2 607 001 977
절단기 스탠드 GTA 2500 W	0 601 B12 100
절단기 스탠드 GTA 3800	0 601 B24 000
목재용 진공 청소기 GAS 35 M AFC	0 601 9C3 100
<b>목재, 판 소재 및 패널용 톱날</b>	
톱날 305 x 30 mm, 60개 톱니	2 608 641 768
<b>플라스틱 및 비철금속용 톱날</b>	
톱날 305 x 30 mm, 96개 톱니	2 608 642 099
톱날 305 x 30 mm, 96개 톱니	2 608 640 453
<b>라미네이트 바닥재용 톱날</b>	
톱날 305 x 30 mm, 96개 톱니	2 608 642 137

**AS 센터 및 사용 문의**

AS 센터에서는 귀하 제품의 수리 및 보수정비, 그리고 부품에 관한 문의를 받고 있습니다. 대체 부품에 관한 분해 조립도 및 정보는 인터넷에서도 찾아 볼 수 있습니다 - [www.bosch-pt.com](http://www.bosch-pt.com)

보쉬 사용 문의 팀에서는 보쉬의 제품 및 해당 액세서리에 관한 질문에 기꺼이 답변 드릴 것입니다.

문의나 대체 부품 주문 시에는 반드시 제품 네임 플레이트에 있는 10자리의 부품번호를 알려 주십시오.

콜센터  
080-955-0909

**다른 AS 센터 주소는 아래 사이트에서 확인할 수 있습니다:**

[www.bosch-pt.com/serviceaddresses](http://www.bosch-pt.com/serviceaddresses)

### 처리

기기와 액세서리 및 포장 등은 환경 친화적인 방법으로 재활용할 수 있도록 분류하십시오.



전 동공구를 가정용 쓰레기로 처리하지 마십시오!

مخصص للاستعمال الخارجي من خطر الصدمات الكهربائية.

◀ **إن لم يكن بالإمكان تجنب تشغيل العدة الكهربائية في الأجواء الرطبة، فاستخدم مفتاح للوقاية من التيار المتخلف.** إن استخدام مفتاح للوقاية من التيار المتخلف يقلل خطر الصدمات الكهربائية.

#### أمان الأشخاص

◀ **كن يقظا وانتبه إلى ما تفعله واستخدم العدة الكهربائية بتعقل.** لا تستخدم عدة كهربائية عندما تكون متعبا أو عندما تكون تحت تأثير المخدرات أو الكحول أو الأدوية. عدم الانتباه للحظة واحدة عند استخدام العدة الكهربائية قد يؤدي إلى إصابات خطيرة.

◀ **قم لارتداء تجهيزات الحماية الشخصية.** وارتد دائما نظارات واقية. يعد ارتداء تجهيزات الحماية الشخصية، كقناع الوقاية من الغبار وأحذية الأمان الواقية من الانزلاق والحدوث أو واقية الأذنين، حسب ظروف استعمال العدة الكهربائية، من خطر الإصابة بجروح.

◀ **تجنب التشغيل بشكل غير مقصود.** تأكد من كون العدة الكهربائية مطفأة قبل توصيلها بالتيار الكهربائي و/أو بالمركم، وقبل رفعها أو حملها. إن كنت تضع إصبعك على المفتاح أثناء حمل العدة الكهربائية أو إن وصلت الجهاز بالشبكة الكهربائية بينما لامفتاح على وضع التشغيل، قد يؤدي إلى وقوع الحوادث.

◀ **انزع أداة الضبط أو مفتاح الربط قبل تشغيل العدة الكهربائية.** قد تؤدي الأداة أو المفتاح المتواجد في جزء دوار من الجهاز إلى الإصابة بجروح.

◀ **تجنب أوضاع الجسم غير الطبيعية.** قف بأمان وحافظ على توازنك دائما. سيسمح لك ذلك بالتمكك في الجهاز بشكل أفضل في المواقف الغير متوقعة.

◀ **قم بارتداء ثياب مناسبة.** لا ترتد الثياب الفضفاضة أو الملحق. احرص على إبقاء الشعر والملابس بعيدا عن الأجزاء المتحركة. قد تتشابك الثياب الفضفاضة والملح والشعر الطويل بالأجزاء المتحركة.

◀ **إن جاز تركيب تجهيزات شفت وتجميع الغبار، فتأكد من أنها موصولة وبأنه يتم استخدامها بشكل سليم.** قد يقلل استخدام تجهيزات لشفط الغبار من المخاطر الناتجة عن الغبار.

◀ **لا تستخدم العدة الكهربائية بلا مبالاة وتجاهل قواعد الأمان الخاصة بها نتيجة لتعودك على استخدام العدة الكهربائية وكثرة استخدامها.** فقد يتسبب الاستخدام دون حرص في حدوث إصابة بالغة تحدث في أجزاء من الثانية.

◀ **استخدام العدد الكهربائية والعناية بها لا تفرط بتحميل الجهاز.** استخدم لتفنيذ أشغالك العدة الكهربائية المخصصة لذلك.

◀ **إنك تعمل بشكل أفضل وأكثر أماناً بواسطة العدة الكهربائية الملائمة في مجال الأداء المذكور.**

◀ **لا تستخدم العدة الكهربائية إن كان مفتاح تشغيلها تالف.** العدة الكهربائية التي لم يعد من

## عربي

### إرشادات الأمان

#### تحذيرات أمان عامة للعدد الكهربائية

⚠ **تحذير** اطلع على كافة تحذيرات الأمان والتعليمات والصور والمواصفات المرفقة بالعدة الكهربائية. عدم اتباع التعليمات الواردة أدناه قد يؤدي إلى حدوث صدمة كهربائية، إلى نشوب حريق و/أو الإصابة بجروح خطيرة.

احتفظ بجميع الملاحظات التحذيرية والتعليمات للمستقبل.

يقصد بمصطلح «العدة الكهربائية» المستخدم في الملاحظات التحذيرية، العدد الكهربائية الموصولة بالشبكة الكهربائية (بواسطة كابل الشبكة الكهربائية) وأيضاً العدد الكهربائية المزودة بمركم (دون كابل الشبكة الكهربائية).

#### الأمان بمكان الشغل

◀ **حافظ على نظافة مكان شغلك وإضاءته بشكل جيد.** الفوضى في مكان الشغل ونطاقات العمل غير المضاء قد تؤدي إلى وقوع الحوادث.

◀ **لا تشغل بالعدة الكهربائية في نطاق معرض لخطر الانفجار مثل الأماكن التي تتوفر فيه السوائل أو الغازات أو الأبخرة القابلة للاشتعال.** العدد الكهربائية تولد شرراً قد يتطاير، فيشعل الأبخرة والأبخرة.

◀ **حافظ على بقاء الأطفال وغيرهم من الأشخاص بعيدا عندما تستعمل العدة الكهربائية.** تشتت الانتباه قد يتسبب في فقدان السيطرة على الجهاز.

#### الأمان الكهربائي

◀ **يجب أن يتلائم قابس العدة الكهربائية مع المقبس.** لا يجوز تغيير القابس بأي حال من الأحوال. لا تستعمل القوايس المهائية مع العدد الكهربائية المؤرضة (ذات طرف أرضي). تخفّض القوايس التي لم يتم تغييرها والمقابس الملائمة من خطر الصدمات الكهربائية.

◀ **تجنب ملامسة جسمك للأسطح المؤرضة كالأنابيب والمبردات والمواقد أو التلجبات.** يزداد خطر الصدمات الكهربائية عندما يكون جسمك مؤرض أو موصل بالأرضي.

◀ **أبعد العدة الكهربائية عن الأمطار أو الرطوبة.** يزداد خطر الصدمات الكهربائية إن تسرب الماء إلى داخل العدة الكهربائية.

◀ **لا تسئ استعمال الكابل.** لا تستخدم الكابل في حمل العدة الكهربائية أو سحبها أو سحب القابس من المقبس. احرص على إبعاد الكابل عن الحرارة والزيت والحواف الحادة أو الأجزاء المتحركة. تزيد الكابلات التالفة أو المتشابكة من خطر الصدمات الكهربائية.

◀ **عند استخدام العدة الكهربائية خارج المنزل اقتصر على استخدام كابلات التمديد الصالحة للاستعمال الخارجي.** يقلل استعمال كابل تمديد



- الممكن التحكم بها عن طريق مفتاح التشغيل والإطفاء تعتبر خطيرة ويجب أن يتم إصلاحها.
- ◀ **اسحب القاس من المقبس و/أو اخلع المرمك، إذا كان قابلا للخلع، قبل ضبط الجهاز وقبل استبدال الملحقات أو قبل تخزين الجهاز.** تمنع هذه الإجراءات وقائية تشغيل العدة الكهربائية بشكل غير مقصود.
- ◀ **احتفظ بالعدد الكهربائية التي لا يتم استخدامها بعيدا عن متناول الأطفال.** لا تسمح باستخدام العدة الكهربائية لمن لا خبرة له بها أو لمن لم يقرأ تلك التعليمات. العدد الكهربائية خطيرة إن تم استخدامها من قبل أشخاص دون خبرة.
- ◀ **اعتن بالعدة الكهربائية والملحقات بشكل جيد.** تأكد أن أجزاء الجهاز المتحركة مركبة بشكل سليم وغير مستعصية عن الحركة، وتفحص ما إن كانت هناك أجزاء مكسورة أو في حالة تؤثر على سلامة أداء العدة الكهربائية. ينبغي إصلاح هذه الأجزاء التالفة قبل إعادة تشغيل الجهاز. الكثير من الموادث مصدرها العدد الكهربائية التي تتم صيانتها بشكل رديء.
- ◀ **احرص على إبقاء عدد القطع نظيفة وحادة.** إن عدد القطع ذات حواف القطع المادة التي تم صيانتها بعناية تتكلم بشكل أقل ويمكن توجيهها بشكل أيسر.
- ◀ **استخدم العدد الكهربائية والتوابع وريش الشغل إلخ. وفقا لهذه التعليمات.** تراعى أثناء ذلك ظروف الشغل والعمل المراد تنفيذه. استخدام العدد الكهربائية لغير الأشغال المخصصة لأجلها قد يؤدي إلى حدوث الحالات الخطيرة.
- ◀ **احرص على إبقاء المقابض وأسطح المسك جافة ونظيفة وخالية من الزيوت والشحوم.** المقابض وأسطح المسك الزلقة لا تتبع التشغيل والتحكم الآمن في العدة في المواقف غير المتوقعة.
- الخدمة**
- ◀ **احرص على إصلاح عدتك الكهربائية فقط بواسطة العمال المتخصصين وباستعمال قطع الغيار الأصلية فقط.** يضمن ذلك المحافظة على أمان الجهاز.
- تحذيرات الأمان الخاصة بمناشير التلسين**
- ◀ **مناشير التلسين مخصصة لقطع الأخشاب أو المنتجات الشبيهة بالأخشاب، ولا يمكن استخدامها مع أقراص القطع السحجية لقطع المواد الحديدية مثل القضبان والسيقان والجويعطات المعدنية وخلافه.** ويسبب الغبار الخشن انحصار الأجزاء المتحركة مثل الواقية السفلية. كما أن الشرر الناتج من القطع السحجي يؤدي لاحتراق الواقية السفلية، وولجبة الشق والأجزاء البلاستيكية الأخرى.
- ◀ **استخدم قامطات لتدعيم قطعة الشغل إن أمكن ذلك.** وفي حالة تدعيم قطعة الشغل بيدك، فيجب أن تبعد يدك دائما عن جانبي شفرة المنشار لمسافة لا تقل عن 100 مم. لا تستخدم هذا المنشار لقطع قطع صغيرة
- للغاية لدرجة بصعب معها قمطها بإحكام أو تثبيتها باليد. إذا وضعت يدك على مسافة قريبة للغاية من نصل المنشار، فسيكون هناك خطر متزايد من التعرض للإصابة من جراء ملامسة الشفرة.
- ◀ **يجب أن تكون قطعة الشغل ثابتة ومحكمة التثبيت بقامطة أو مثبتة باتجاه كلا من المصد والطاوله. لا تقم بتمرير قطعة الشغل على الشفرة ولا تقطع بأي حال من الأحوال «بدون وسائل مساعدة».** ققطع الشغل غير المثبتة أو المتحركة قد تندفع عند العمل بالسرعات العالية، مما يتسبب في التعرض لإصابات.
- ◀ **ادفع المنشار عبر قطعة الشغل.** ولا تجذب المنشار عبر قطعة الشغل. لعمل قطعية، ارفع رأس المنشار واسحبها فوق قطعة الشغل دون إجراء قطع، ثم أدر المحرك، واضغط على رأس المنشار لأسفل وادفع المنشار عبر قطعة الشغل. أما القطع من خلال شوط سحب فسوف يتسبب على الأرجح في صعود شفرة المنشار فوق قطعة الشغل واندفاع مجموعة الشفرة بعنف باتجاه المشغل.
- ◀ **لا تضع يدك في وضع مختلف فوق خط القطع المقرر سواء أمام أو خلف شفرة المنشار.** حيث إن تدعيم قطعة الشغل «بيد في وضع متقاطع» أي تثبيت قطعة الشغل بيدك اليسرى على يمين شفرة المنشار أو العكس يعد أمرا خطيرا للغاية.
- ◀ **لا تمد إحدى يديك خلف المصد لمسافة تقل عن 100 مم من جانبي شفرة المنشار، لإزالة نشارة الخشب أو لأي سبب آخر أثناء دوران الشفرة.** حيث إن اقتراب شفرة المنشار الدوارة من يدك قد لا يكون واضحا وقد تتعرض لإصابة بالغة.
- ◀ **افحص قطعة الشغل الخاصة بك قبل القطع.** إذا كانت قطعة الشغل مقوسة أو ملتوية، فقم بقمطها باستخدام الجانب المقوس للخارج باتجاه المصد. وتأكد دائما من عدم وجود فجوة بين قطعة الشغل والمصد والطاوله على طول خط القطع. قطع الشغل المثبتة أو الملتوية يمكن أن تنحرف أو تتحرك وقد تتسبب في إعاقة حركة شفرة المنشار الدوارة أثناء القطع. وينبغي ألا يكون هناك أية مسامير أو أجسام غريبة في قطعة الشغل.
- ◀ **لا تستخدم المنشار حتى يتم إخلاء الطاولة من جميع الأدوات ونشارة الخشب وخلافه، بحيث لا يبقى سوى قطعة الشغل.** فالعوائق الصغيرة أو القطع الخشبية السائبة أو الأجسام الأخرى التي تتلامس مع الشفرة الدوارة يمكن أن تتطاير بسرعة عالية.
- ◀ **اقطع قطعة شغل واحدة فقط في كل مرة.** حيث إن قطع الشغل العديدة المتراكمة لا يمكن ققطها أو تدعيمها كما ينبغي، وقد تتسبب في إعاقة حركة شفرة المنشار أو قد تنحرف أثناء القطع.
- ◀ **تأكد أن منشار التلسين مركب أو موضوع على سطح عمل مستو وثابت قبل الاستخدام.** فسطح العمل المستوي والثابت يقلل من خطر عدم اتزان منشار التلسين.

- ▶ رأس النشر دون تحكم فقد يؤدي هذا إلى نشوء خطر إصابة.
- ▶ حافظ على نظافة مكان العمل. كما أن اختلاط المواد بعضها ببعض أمر خطير جداً. حيث يمكن أن يشتعل غبار المعدن الخفيف أو ينفجر.
- ▶ لا تستخدم أنصال المنشار الثالثة أو المتشقة أو الملتوية أو التالفة. فأنصال المنشار ذات الأسنان الثالثة أو المترصفة بشكل خاطئ تتسبب من جراء شق النشر الشديد الضيق بالاحتكاك الزائد وبانقماط نصل المنشار وبالصددمات الارتدادية.
- ▶ لا تستخدم أنصال المنشار المصنوعة من الفولاذ العالي الأشابة المناسب للسرعات العالية (فولاذ HSS). فأنصال المنشار هذه قد تنكسر بسهولة.
- ▶ احرص دائماً على استخدام أنصال ذات شكل ومقاس صحيحين (ماسي مقابل مستدير) للتجاويف الوسطى. أنصال المنشار غير المناسبة لأجزاء تركيب المنشار ستدور بشكل حاد عن المركز مما يتسبب في فقدان التحكم.
- ▶ لا تبعد بقايا القص أو نشارة الخشب أو ما شابه عن مجال القطع أبداً أثناء تشغيل العدة الكهربائية. وجه دائماً ذراع العدة إلى وضع الاستراحة أولاً، ثم اطفئ العدة الكهربائية.
- ▶ لا تلمس نصل المنشار بعد العمل، قبل أن يبرد. يسخن نصل المنشار أثناء العمل بشدة.
- ▶ احترس - في حالة الاستخدام بطريقة تختلف مع التجهيزات أو وسائل الضبط المذكورين أو تطبيق طريقة عمل أخرى، فقد يؤدي ذلك إلى التعرض لأشعة الشمس بشكل خطير.
- ▶ لا تستبدل الليزر المركب بليزر من طراز آخر. قد يشكل الليزر غير الملائم للعدة الكهربائية هذه خطراً على الأشخاص.
- ▶ لا تقم بإجراء تغييرات على جهاز الليزر. يمكنك استخدام إمكانيات الضبط الواردة في دليل التشغيل دون خطورة.
- ▶ لا توجه شعاع الليزر على الأشخاص أو الحيوانات ولا توجه نظرك إلى شعاع الليزر المباشر أو المنعكس. حيث يتسبب ذلك في إبهار الأشخاص أو في وقوع حوادث أو حدوث أضرار بالعينين.
- ▶ لا تلمس اللافتات التحذيرية على العدة الكهربائية أبداً.

## الرموز

قد تكون الرموز التالية ذات أهمية من أجل استعمال عدتك الكهربائية. يرجى حفظ الرموز ومعناها. يساعدك تفسير الرموز بشكل صحيح على استعمال عدتك الكهربائية بطريقة أفضل وأكثر أماناً.

### الرموز ومعناها

الليزر من الدرجة 1



▶ قم بتخبط عملك. كل مرة تقوم فيها بتغيير وضع ضبط زاوية القطع المائل أو المشطوف، تأكد أن المصد القابل للضبط مضبوط بشكل صحيح لتدعيم قطعة الشغل ولكي لا يتداخل مع الشفرة أو نظام الحماية. دون «تشغيل» الجهاز ودون وضع قطعة شغل على الطاولة، قم بتحريك شفرة المنشار لمحاكاة عملية قطع كاملة وذلك لضمان عدم حدوث تداخل أو خطر تعرض المصد للقطع.

▶ قم بتوفير وسيلة تدعيم مناسبة مثل تطويلات الطاولة وحوامل المنشار وخلافه لقطعة الشغل التي يزيد عرضها أو طولها عن سطح الطاولة. قطع الشغل التي يزيد طولها أو عرضها عن طاولة منشار التلسين يمكن أن تنقلب إذا لم يتم تدعيمها بإحكام. في حالة انقلاب قطعة الشغل أو القطعة المقطوعة، فإنها قد تتسبب في رفع الواقية السفلية أو تطايرها بفعل الشفرة الدوارة.

▶ لا تستخدم شخص آخر كبديل لتطويلة الطاولة أو كتدعيم إضافي. فالتدعيم غير المتزن لقطعة الشغل يمكن أن يتسبب في إعاقه حركة الشفرة أو انحراف قطعة الشغل أثناء عملية القطع ومن ثم سحب أنت ومعاونك نمو الشفرة الدوارة.

▶ يجب ألا يتم زلق أو ضغط القطعة المقطوعة بآية وسائل في مواجهة شفرة المنشار الدوارة. فإذا كانت المسافة محدودة، أي في حالة استخدام مصدات طول، فقد تنحسر القطعة المقطوعة بمواجهة الشفرة وتندفع بقوة.

▶ استخدم دائماً قامطة أو وسيلة تثبيت مصممة لتدعيم المواد المستديرة بشكل صحيح مثل القضبان أو الأنابيب. حيث تميل القضبان للتدحرج أثناء قطعها، مما يتسبب في قيام الشفرة «بعضات» ومن ثم سحب قطعة الشغل ويدك نحو الشفرة.

▶ دع الشفرة تصل إلى سرعتها القصوى قبل ملامستها لقطعة الشغل. فهذا يقلل من خطر تعرض قطعة الشغل للانفراج.

▶ وإذا تعرضت قطعة الشغل أو الشفرة للانحصار، فأوقف منشار التلسين. وانتظر حتى تتوقف جميع الأجزاء المتحركة وأفضل القابس عن مصدر الإمداد بالكهرباء و/أو أخرج البطارية. ثم اعمل على تحرير المادة المنحصرة. أما مواصلة النشر بينما قطعة الشغل منحصرة فقد يتسبب في فقدان السيطرة على منشار التلسين أو حدوث ضرر به.

▶ بعد انتهاء القطع، اترك المفتاح، و قم بإنزال رأس المنشار لأسفل وانتظر حتى تتوقف الشفرة قبل إزالة القطعة المقطوعة. تقرب يدك من الشفرة المستمرة في الدوران بعد أمرها خطيراً.

▶ أمسك المقبض جيداً عند عمل قطعية غير كاملة أو عند ترك المفتاح قبل أن تصبغ رأس المنشار بالكامل في الوضع السفلي. فقد تتسبب حركة كبح المنشار في جذب رأس المنشار بشكل مفاجئ لأسفل، مما يتسبب في خطر التعرض للإصابة.

▶ لا تترك المقبض اليدوي عند وصول رأس النشر إلى أدنى موضع. قم دائماً بإرجاع رأس النشر يدوياً إلى أعلى موضع. في حالة تحرك

الرموز ومعناها	
تشغيل الليزر	
مقبض الشد مفتوح: يمكن ضبط زوايا شطب مائل عمودية.	
مقبض الشد مغلق: تحفظ زاوية الشطب المائل العمودية بذراع الإزلاق التي تم ضبطها.	
توضع الخطوات المفردة لتغيير زاوية الشطب المائل العمودية. 1. قم بفتح مقبض الشد 2. قم بتحريك ذراع الإزلاق نحو اليسار بعض الشيء 3. اضبط مجال زاوية الشطب العمودية المرغوب من المقبض الدوار	
ضبط مجالات زوايا الشطب العمودية من المقبض الدوار:	
ميل شفرة المنشار نحو اليسار (45° حتى 0°)	
ميل شفرة المنشار نحو اليمين (0° حتى 45°)	
مجال الحركة الكلي لذراع الإزلاق (-47° حتى +47°)	

## وصف المنتج والأداء

**اقرأ جميع إرشادات الأمان والتعليمات.** ارتكاب الأخطاء عند تطبيق إرشادات الأمان والتعليمات، قد يؤدي إلى حدوث صدمات كهربائية أو إلى نشوب الحرائق و/أو الإصابة بجروح خطيرة.



يرجى الرجوع إلى الصور الموجودة في الجزء الأول من دليل التشغيل.

## الاستعمال المخصص

لقد خصصت العدة الكهربائية لأداء القطوع المستقيمة الطولية والعرضية في الخشب بالاستعمال الثابت. ويمكن نشر زوايا الشطب الأفقية من -52° إلى +60° وأيضا زوايا الشطب العمودية من 47° (من الجهة اليسرى) إلى 47° (من الجهة اليمنى).  
لقد تم تحديد قدرة العدة الكهربائية من أجل نشر الخشب الصلب والطري وأيضا ألواح ألياف الخشب والخشب المضغوط.

الرموز ومعناها	
لا تقترب بيدك من نطاق النشر أثناء عمل العدة الكهربائية. قد تحدث إصابات عند ملامسة شفرة المنشار.	
قم بارتداء قناع للوقاية من الغبار.	
قم بارتداء نظارات واقية.	
قم بارتداء واقية سمع. قد يؤدي تأثير الضجيج إلى فقدان قدرة السمع.	
نطاق الخطر! حافظ على إبعاد اليدين والأصابع والذراعين عن هذا النطاق قدر الإمكان.	
لا تضع أصابعك بين الأجزاء المتحركة بذراع الإزلاق. يجوز أن تتعرض أصابعك للانحصار، فتصاب بجروح بالغة.	
تراجعى مقاسات شفرة المنشار. يجب أن يتلاءم قطر الثقب مع محور دوران العدة دون وجود نسبة تفاوت. إذا كان من الضروري استخدام قطع التصغير احرص على أن تلائم أبعاد قطعة التصغير سمك الشفرة الفولاذية وقطر الثقب الخاص بشفرة المنشار بالإضافة لقطر محور دوران العدة. استخدم قدر الإمكان قطع التصغير الموردة مع شفرة المنشار. يجب أن يطابق قطر شفرة المنشار الرقم الموجود على الرمز.	
أمسك بالعدة الكهربائية لنقلها فقط من الأماكن التي تم تمييزها (تجاويف المسك) أو من مقبض النقل.	
لا تحمل العدة الكهربائية أبدا من قبل المقبض اليدوي بذراع الإزلاق.	

- يجوز نشر مجسمات الألمنيوم والدائن عند استخدام شفرات المنشار الملائمة.
- ### الأجزاء المصورة
- يشير ترقيم الأجزاء المصورة إلى رسوم العدة الكهربائية الموجودة في صفحة الرسوم التخطيطية.
- (1) مقبض  
(2) قفل تشغيل مفتاح التشغيل والإطفاء  
(3) غطاء الوقاية  
(4) غطاء وقاية متأرجح  
(5) سكة مصادمة قابلة للضبط  
(6) سكة المصادمة  
(7) امتداد قاعدة المنشار  
(8) ثقب التركيب  
(9) صفيحة التلقيم  
(10) مشبك تثبيت  
(11) مقبض دوار لزوايا الشطب المرغوبة (أفقيا)  
(12) ذراع لضبط زوايا الشطب مسبقا (أفقيا)  
(13) مقبض شد لزوايا الشطب المرغوبة (عموديا)  
(14) المصادم المباعدا<sup>a</sup>  
(15) حوزر توكيف لزوايا الشطب القياسية (أفقيا)  
(16) مقابض مخددة  
(17) مفتاح سداسي الرأس المجوف (6 مم/4 مم)  
(18) مفتاح سداسي الرأس مجوف (2 مم)  
(19) الملزمة  
(20) بكرة إزلاق  
(21) مؤشر زاوية لمجال زاوية الشطب اليمنى °0 حتى °47 (عموديا)  
(22) حارفة النشارة  
(23) مقذف النشارة  
(24) مهائئ شفط  
(25) ذراع زنق آلية الإزلاق  
(26) لافتة تحذير الليزر  
(27) غطاء وقاية الليزر  
(28) ذراع الإزلاق  
(29) لولب ضبط محدد العمق  
(30) محدد العمق  
(31) تأمين النقل  
(32) مقياس زوايا الشطب (عموديا)  
(33) مؤشر زاوية لمجال زاوية الشطب اليسرى (°47 حتى °0) (عموديا)  
(34) زر ضبط زاوية الشطب المائل 22,5° (عموديا)  
(35) لولب تثبيت المصادم الطولي<sup>a</sup>  
(36) المصادم الطولي<sup>a</sup>  
(37) مقياس زوايا الشطب (أفقيا)  
(38) قاعدة المنشار
- (39) مقبض دوار لضبط مجال زاوية الشطب (العمودية)  
(40) شفرة المنشار  
(41) مخرج شعاع الليزر  
(42) لولب تثبيت قضبان غطاء الوقاية المتأرجح  
(43) قضبان غطاء الوقاية المتأرجح  
(44) لولب تثبيت أمامي (صفيحة تغطية/غطاء الوقاية المتأرجح)  
(45) لولب تثبيت خلفي (صفيحة تغطية/غطاء الوقاية المتأرجح)  
(46) صفيحة تغطية  
(47) قفل محور الدوران  
(48) لولب مسدس الحواف داخليا لتثبيت شفرة المنشار  
(49) شفة شد  
(50) شفة شد داخلية  
(51) ذراع زنق امتداد قاعدة المنشار  
(52) لولب تثبيت لسكة المصادمة القابلة للضبط الممخد  
(53) لولب ضبط التخמיד  
(54) ثقب للملزمة  
(55) لولب مجنح  
(56) قضيب ملولب  
(57) مؤشر زاوية لزوايا الشطب (أفقيا)  
(58) مفتاح التشغيل والإطفاء  
(59) زر تشغيل/إطفاء الليزر (علامة خط القطع)  
(60) لولب صفيحة التلقيم  
(61) لولب زنق المصادم الطولي<sup>a</sup>  
(62) لولب غطاء وقاية الليزر  
(63) لولب ضبط لتركيز الليزر (التراصف)  
(64) لولب تثبيت صفيحة تركيب الليزر  
(65) لولب تثبيت لهيكل الليزر  
(66) لولب تعديل للضبط الأساسي °0 (زاوية الشطب العمودية)  
(67) /  
(68) /  
(69) لولب تعديل للضبط الأساسي °45 (زاوية الشطب العمودية اليسرى)  
(70) لولب تعديل للضبط الأساسي °45 (زاوية الشطب المائل العمودية اليمنى)  
(71) لولب ضبط التدرج لزوايا الشطب (أفقيا)  
(72) لولب مؤشر الزاوية (أفقيا)  
(73) لولب ضبط قوة زنق مقبض الشد لزواية الشطب المائلة المرغوبة (عموديا)  
(74) شريط لاصق  
(75) لا يتضمن إطار التوريد الاعتيادي التوابع المصورة أو المشروحة. تجد التوابع الكاملة في برنامجنا للتوابع.

## البيانات الفنية

GCM 12 GDL	GCM 12 GDL	GCM 12 GDL	منشار ألواح	
M23 6P1 601 3 .3 601 M23 6B	M23 661 601 3	M23 601 601 3 3 601 M23 631 3 601 M23 671		رقم الصنف
1800	1500	2000	واط	قدرة الدخل الاسمية
240-220	110	240-230	فلط	الجهد الاسمي
50/60	50/60	50/60	هرتز	التردد
4000	4000	4000	دقيقة <sup>1</sup>	عدد اللفات للاحملي
●	-	●		محدد تيار بدء التشغيل
650	650	650	nm	طراز الليزر
1>	1>	1>	ملي واط	فئة الليزر
1	1	1		الوزن حسب EPTA-Procedure 01:2014
32,1	32,1	32,1	كجم	
/II□	/II□	/II□		فئة الحماية
<b>مقاسات شفرات المنشار الملائمة</b>				
305	305	305	مم	قطر شفرة المنشار
1,7-2,6	1,7-2,6	1,7-2,6	مم	سمك الشفرة
3,2	3,2	3,2	مم	أقصى عرض للقطع
30	30	30	مم	قطر الفجوة

مقاسات قطعة الشغل المسموح بها (الحد الأقصى/الحد الأدنى): (انظر „مقاسات قطعة الشغل المسموح بها“، الصفحة 474)

المتحركة تعمل بشكل سليم وأنها غير منقطة، أو إن كانت هناك أية أجزاء تالفة. يجب أن تكون جميع الأجزاء مركبة بشكل صحيح وأن تلي جميع الشروط من أجل ضمان العمل بشكل سليم. يجب أن يتم تصليح أو استبدال تجهيزات الوقاية والقطع التالفة بالشكل المطلوب من خلال ورشة خدمة متخصصة.

#### العدد الكهربائية المطلوبة إضافة عن العدد المرفقة بمجموعة التجهيزات الموردة:

- مفك براغي متصالبة المز
- مفتاح هلال (مقاس: 8 مم)
- مفاتيح ربط حلقة أو هلالية أو صندوقية (مقاسات: 10 مم و 17 مم)

#### تركيب الأجزاء المفردة

- انزع جميع الأجزاء المرفقة عن التغليف بحرص.
- انزع كل مواد التغليف عن العدة الكهربائية وعن التوايح المرفقة.

#### تركيب مقبض التثبيت (انظر الصورة a)

- اربط المقبض الدوار (11) في الثقب المخصص أعلى الذراع (12).

⚠ **شد مقبض التثبيت (11) بإحكام قبل النشر دائماً.** وإلا فقد تستعصي شفرة المنشار في قطعة الشغل.

## التركيب

⚠ **تجنب تشغيل العدة الكهربائية بشكل غير مقصود.** لا يجوز أن يكون كابل الشبكة الكهربائية موصولاً بالامداد بالكهرباء أثناء التركيب وأثناء إجراء مجمل الأعمال على العدة الكهربائية.

### مجموعة التجهيزات الموردة

تُراعى صورة مجموعة التجهيزات الموردة في بداية دليل التشغيل.



تأكد قبل تشغيل العدة الكهربائية للمرة الأولى، إنه قد تم توريد جميع الأجزاء المذكورة أدناه:

- منشار الألواح مع شفرة منشار مركبة (40)
- مقبض التثبيت (11)
- مفتاح سداسي الرأس المجوف (17)
- مفتاح سداسي الرأس المجوف (18)
- الملزمة (19)

**ملاحظة** افحص العدة الكهربائية من حيث وجود أي أضرار محتملة.

يجب فحص تجهيزات الوقاية أو الأجزاء التي تعرضت لضرر طفيف فحصاً دقيقاً، للتأكد من أدائها لوظيفتها بشكل سليم وفقاً للتعليمات. تأكد من أن الأجزاء

- انتظر إلى أن تتوقف شفرة المنشار عن الحركة تماما.
- ابحث عن سبب الاستعصاء واعمل على إزالته.

### الشفط الخارجي

- للشفط، يمكن أيضا تركيب خرطوم شافطة على مهايئ الشفط (24) (بقطر 35 مم).
- اربط خرطوم الشافطة في مهايئ الشفط (24).
- يجب أن تصلح شافطة الغبار الخوائية للاستعمال مع مادة الشغل المرغوب معالجتها.
- استخدم شافطة غبار خوائية خاصة عند شفط الأغبرة المضرة بالصحة أو المسببة للسرطان أو الشديدة الجفاف.

### تنظيف مهايئ الشفط

- ينبغي تنظيف مهايئ الشفط (24) بشكل منتظم لتأمين عملية شفط مثالية.
- اسحب مهايئ الشفط (24) من مقذف النشارة (23) أثناء دورانه.
- أزل شطايا ونشارة قطعة الشغل.
- اكبس وصلة الشفط المهيأة أثناء تدويرها على مقذف النشارة إلى أن تتعاشق فوق حلقة القبض بمقذف النشارة.

### تغيير شفرة المنشار (انظر الصورة c1-c4)

- ◀ اسحب القابض من مقبس الشبكة الكهربائية قبل إجراء أي عمل على العدة الكهربائية.
- ◀ ارتد قفازات واقية عند تركيب نصل المنشار. تؤدي ملامسة شفرة المنشار إلى خطر التعرض للإصابة.

استخدم فقط نصال المنشار التي تزيد سرعتها القصوى المسموحة عن عدد الدوران اللحظي بالعدة الكهربائية.

اقتصر على استخدام شفرات المنشار التي توافقت البيانات المذكورة في دليل الاستعمال هذا، والمختبرة وفقا للمواصفة EN 847-1، والتي تم تمييزها وفقا لذلك.

استعمل فقط أنصال المنشار التي ينصح باستعمالها منتج هذه العدة الكهربائية والتي تصلح للاستعمال مع مواد الشغل المرغوب معالجتها. يعمل هذا على منع تعرض أسنان المنشار إلى الحرارة المفرطة أثناء النشر.

### فك شفرة المنشار

- اضبط العدة الكهربائية بوضعية الشغل.
- افتح لولب تثبيت القضبان (42) بواسطة اليد إلى أن تتدلى القضبان (43) وهي حرة الحركة.
- قم بحل لولب التثبيت (44) (لفتين تقريبا) بواسطة المفتاح سداسي الرأس المجوف (4 مم) (17).
- لا تفك اللولب بشكل كامل.
- قم بحل لولب التثبيت (45) (6 لفات تقريبا) بواسطة المفتاح سداسي الرأس المجوف (4 مم) (17).
- لا تفك اللولب بشكل كامل.
- انزع صفيحة التغطية (46) عن لولب التثبيت (45) بسحبها نحو الأمام لأسفل.
- حرك غطاء الوقاية المتأرجح (4) إلى الخلف وحافظ على إبقاء غطاء الوقاية المتأرجح في هذا الوضع.

### التركيب المركزي الثابت أو المتحرك

- ◀ يجب أن يتم تركيب العدة الكهربائية على سطح عمل مستو وثابت (منضدة عمل مثلا) قبل البدء بالعمل لضمان الاستعمال الآمن.

### التركيب على سطح عمل (انظر الصورة b1)

- قم بتثبيت العدة الكهربائية على سطح العمل بواسطة لولب ربط مناسبة. يتم ذلك عن طريق الثقوب (8).

أو

- قم بتثبيت أقدام العدة الكهربائية على سطح العمل بإحكام عن طريق قمطها بالملازم المتداولة.

### التركيب على منضدة بوش للعمل

#### (انظر الصورة b2)

(GTA 2500 W, GTA 3700, GTA 3800)

تتبع طاولات عمل GTA من شركة بوش وضعية ثابتة للعدة الكهربائية على كافة أنواع الأرضيات وذلك من خلال الأقدام القابلة لضبط الارتفاع. إن مساند قطعة الشغل بطاولات العمل تساعد على إسناد قطع الشغل الطويلة.

### اقرأ جميع ملاحظات التحذير والتعليمات

المرفقة بمنضدة العمل. إن التقصير بالمحافظة على الملاحظات التحذيرية والتعليمات قد تكون من عواقب الصدمات الكهربائية، اندلاع المريق و/أو الإصابة بجروح خطيرة.

### انصب منضدة العمل بالشكل الصحيح قبل

- تركيب العدة الكهربائية. إن التركيب بشكل سليم هام جدا من أجل تجنب خطر الانهدام.
- ركب العدة الكهربائية بوضع النقل على طاولة العمل.

### شفط الغبار/النشارة

إن غبار بعض المواد كالتلاخ الذي يحتوي على الرصاص، وبعض أنواع الخشب والفلزات والمعادن، قد تكون مضرة بالصحة. إن ملامسة أو استنشاق غبار قد يؤدي إلى أعراض حساسية و/أو إلى أمراض الجهاز التنفسي لدى المستخدم أو لدى الأشخاص المتواجدين على مقربة من المكان.

تعتبر بعض الأغبرة المعينة، كأغبرة البلوط والزان، مسببة للسرطان، ولا سيما عند الارتباط بالمواد الإضافية لمعالجة الخشب (ملع جامض الكروميك، المواد الحافظة للخشب). يجوز أن يتم معالجة المواد التي تحتوي على الأسبستوس من قبل العمال المتخصصين فقط دون غيرهم.

- استخدم شافطة غبار ملائمة للمادة قدر الإمكان.
- حافظ على تهوية مكان الشغل بشكل جيد.
- ينصح بارتداء قناع وقاية للتنفس بفتحة المرشح P2.
- تراعى الأحكام السارية في بلدكم بالنسبة للمواد المرغوب معالجتها.

### تجنب تراكم الغبار بمكان العمل. يجوز أن

- تشغل الأغبرة بسهولة.
- قد تستعصي شافطة الغبار/النشارة من خلال الغبار أو النشارة أو أجزاء صغيرة من قطعة الشغل.
- اطفئ العدة الكهربائية واسحب قابس الشبكة الكهربائية من المقبس.

- علّق القضبان (43) على لولب التثبيت بواسطة إحدى الثقوب (45).

يُثبت غطاء الوفاية المتأرجح في وضعية الفتح بهذه الطريقة.

- اربط اللولب سداسي الرأس المجوف (48) بواسطة المفتاح سداسي الرأس المجوف (مم) (17) واضغط بنفس الوقت على قفل محور الدوران (47) إلى أن يتعشق.

- احتفظ بقفل محور الدوران (47) مضغوطا و قم بفك اللولب سداسي الرأس المجوف (48) بإدارته في اتجاه حركة عقارب الساعة (أسنان اللولبة يسرى).

- اخلع فلانشة الشد (49).
- وأخرج شفرة المنشار (40).

### تركيب شفرة المنشار

- ◀ **يراعى أثناء التركيب أن يتوافق اتجاه قص الأسنان (اتجاه السهم على نصل المنشار) مع اتجاه السهم على غطاء الوفاية!**
- نظف جميع الأجزاء المطلوب تركيبها قبل التركيب عند الضرورة.

- قم بتركيب شفرة المنشار الجديدة على فلانشة الشد الداخلية (50).

- قم بتركيب فلانشة الشد (49) واللولب سداسي الرأس المجوف (48). اضغط على قفل محور الدوران (47) إلى أن يثبت، و قم بربط اللولب سداسي الرأس المجوف بإدارته عكس اتجاه عقارب الساعة.

- حل القضبان (43) عن لولب التثبيت (45) وأرجع غطاء الوفاية المترجح (4) نحو الأسفل.

- ادفع صفيحة التغطية (46) تحت لولب التثبيت (45).

- أعد ربط لولب التثبيت (45) و (44) بإحكام.

- ادفع القضبان (43) إلى وضعها الأولي وشد لولب التثبيت (42) بواسطة اليد.

## التشغيل

- ◀ **اسحب القابس من مقبس الشبكة الكهربائية قبل إجراء أي عمل على العدة الكهربائية.**

### قفل النقل (انظر الصورة A)

- يتيح لك قفل النقل (31) التعامل مع العدة الكهربائية بشكل أسهل عند نقلها إلى أماكن مختلفة.

### فك تأمين العدة الكهربائية (وضع العمل)

- اضغط ذراع الإزلاق (28) من المقبض (1) إلى أسفل بعض الشيء لتخفيف التحميل من على قفل النقل (31).

- اسحب قفل النقل (31) إلى الخارج تماما.

- وجه ذراع الإزلاق (28) نحو الأعلى ببطء.

### تأمين العدة الكهربائية (وضع النقل)

- ادفع ذراع الزنق (28) نحو الخلف بشكل كامل وثبته في هذا الموضع.

- حرك ذراع الإزلاق إلى أسفل حتى يصعب من الممكن ضغط قفل النقل (31) إلى الداخل تماما.

- المزيد من الإرشادات: (انظر النقل (انظر الصورة Z)، الصفحة 477)

### تثبيت ذراع الإزلاق

- يمكن تثبيت آلية إزلاق ذراع الإزلاق (28) بواسطة ذراع الزنق (25). ويسمح ذلك بتركيز ذراع الإزلاق في وضعين:

- دفع ذراع الإزلاق نحو الخلف بشكل كامل (لقص القطع)

- سحب ذراع الإزلاق نحو الأمام بشكل كامل (لوضعية النقل المرصوصة)

### فك إقفال ذراع الإزلاق (انظر الصورة B1)

- تمسي آلية الإزلاق بكاملها جاهزة (28) للاستخدام بعد فك إقفال ذراع الإزلاق.

- اضغط ذراع الزنق (25) نحو الأسفل إلى حد المصادمة.

- بمرر إزميل الزنق بذراع الزنق القطعتين المفصليتين السفليتين بذراع الإزلاق.

### تأمين ذراع الإزلاق (انظر الصورة B2)

- دفع ذراع الإزلاق نحو الخلف بشكل كامل:

- ادفع ذراع الزنق (28) نحو الخلف إلى حد المصادمة.

- تقف القطعتان المفصليتان العلويتان بذراع الإزلاق الآن بشكل عمودي ومغلق.

- اسحب ذراع الزنق (25) نحو الأعلى إلى أن يرتكز إزميل الزنق بين القطعتين المفصليتين السفليتين بذراع الإزلاق.

- يكون قد تم تثبيت ذراع الإزلاق (28) المدفوع نحو الخلف تماما بذلك.

- سحب ذراع الإزلاق نحو الأمام بشكل كامل:

- اسحب ذراع الإزلاق (28) نحو الأمام إلى حد المصادمة.

- لقد تم الآن سحب آلية الإزلاق للخارج بشكل كامل.

- اسحب ذراع الزنق (25) نحو الأعلى إلى أن يرتكز إزميل الزنق بين القطعتين المفصليتين السفليتين بذراع الإزلاق.

- يكون قد تم تثبيت ذراع الإزلاق (28) المسحوب نحو الأمام تماما بذلك.

### التمهيد للعمل

#### تمديد قاعدة المنشار (انظر الصورة C)

- يجب أن تركز أو تستند قطع الشغل الطويلة بنهايتها السائبة على شيء ما.

- يمكن تكبير منضدة العمل عبر امتدادات قاعدة المنشار (7) نحو اليسار أو اليمين.

- قم بطي ذراع الزنق (51) إلى الداخل.

- قم بسحب امتداد قاعدة المنشار (7) إلى الخارج لحين الوصول للطول المرغوب (بحد أقصى 250 مم).

- لتثبيت امتداد قاعدة المنشار، اضغط ذراع الزنق (51) مرة أخرى إلى الخارج.

#### تحريك سكة المصادمة (انظر الصور D-E)

عند نشر زوايا الشطب المائل الأفقية و/أو الرأسية يجب عليك تبعا لاتجاه القطع سحب سكة المصادمة اليسرى أو اليمنى القابلة للضبط (5) إلى الخارج أو خلعها تماما.

زاوية شطب عمودية	زاوية شطب مائل أفقية	
47°-0° (يسارا)	$44^\circ \geq$ (يمينا/يسارا)	- قم بفك لولب التثبيت (52). - اسحب سكة المصادمة اليسرى القابلة للضبط (5) إلى الخارج تماما.
47°-0° (يسارا)	$45^\circ \leq$ (يمينا/يسارا)	- قم بفك لولب التثبيت (52). - اسحب سكة المصادمة اليسرى القابلة للضبط (5) إلى الخارج تماما. - فك سكة المصادمة القابلة للضبط برفعها نحو الأعلى. - قم بخلع لولب التثبيت (52).
47°-0° (يمينا)	$44^\circ \geq$ (يمينا/يسارا)	- قم بفك لولب التثبيت (52). - اسحب سكة المصادمة اليمنى القابلة للضبط (5) إلى الخارج تماما.
47°-0° (يمينا)	$45^\circ \leq$ (يمينا/يسارا)	- قم بفك لولب التثبيت (52). - اسحب سكة المصادمة اليمنى القابلة للضبط (5) إلى الخارج تماما. - فك سكة المصادمة القابلة للضبط برفعها نحو الأعلى.

◀ **شد مقبض التثبيت (11) بإحكام قبل النشر دائما.** وإلا فقد تستعصي شفرة المنشار في قطعة الشغل.

#### ضبط زوايا الشطب الأفقية

#### ضبط زوايا الشطب الأفقية القياسية (انظر الصورة H)

#### للضبط السريع والدقيق لزوايا الشطب الأفقية المستخدمة غالبا على جزوز قاعدة المنشار (15):

اليسار	اليمن
0°	0°

45°, 31,6°, 22,5°, 15° 15°, 22,5°, 31,6°, 45°, 60°

- قم بفك مقبض التثبيت (11)، في حالة ربطه.

- اسحب الذراع (12) وأدر قاعدة المنشار (38) حتى

حز التوقيف المرغوب نحو اليمين أو اليسار.

- اطلق الذراع. ينبغي أن تتعاشق الذراع بجز

التوقيف بشكل محسوس.

- قم بشد مقبض التثبيت (11) مرة أخرى.

#### ضبط زوايا الشطب الأفقية المرغوبة (انظر الصورة I)

يمكن ضبط زاوية الشطب الأفقية في نطاق يبلغ 52°

(ناحية اليسار) حتى 60° (ناحية اليمين).

- قم بفك مقبض التثبيت (11)، في حالة ربطه.

- اسحب الذراع (12) واضغط في نفس الوقت على

مشبك التثبيت (10)، إلى أن يثبت في الحز

المخصص لذلك. وبذلك تصبغ قاعدة المنشار حرة

المركة.

- أدر قاعدة المنشار (38) بواسطة مقبض التثبيت

نحو اليسار أو اليمين إلى أن يشير مؤشر الزاوية

(58) إلى زاوية الشطب الأفقية المرغوبة.

- قم بشد مقبض التثبيت (11) مرة أخرى.

- لإعادة فك الذراع (12) اسحب نحو الأعلى (من

إجل ضبط زوايا الشطب الأفقية القياسية).

يعود مشبك التثبيت (10) إلى موضعه الأصلي،

ويعود للمقبض (12) ليتعاشق بجزوز التوقيف

(15).

#### ضبط زوايا الشطب العمودية

يمكن ضبط زاوية الشطب العمودية في نطاق يبلغ

47° (ناحية اليسار) حتى 47° (ناحية اليمين).

#### ضبط مخمد ذراع الإزلاق (انظر الصورة F)

يكون قد تم ضبط آلية إزلاق ذراع الإزلاق (28) بشكل

مسيق من طرف المنتج وتكون دون تخميد عند

تسليم العدة الكهربائية.

يمكنك أن تضبط تخميد آلية الإزلاق حسب رغبتك

بواسطة المخمد (53):

قاسية - حركة عمل يسهل التحكم بها،

لينة - النشر السريع.

- حل لولبي الضبط (54) بواسطة المفتاح سداسي

الرأس (4 مم) (17) لتخميد أكثر ليونة

-  $g/f$

- شد لولبي التعديل (54) أكثر من أجل تخميد

أقصى.

#### تثبيت قطعة الشغل (انظر الصورة G)

يجب أن يتم تثبيت قطعة الشغل بإحكام دائما من

أجل ضمان أمان مثالي أثناء الشغل.

لا تعالج قطع الشغل الصغيرة لدرجة لا تسمح بقمطها.

- اضغط قطعة الشغل نحو سكك المصادمة (6) و

(5).

- قم بتبريك الملزمة الموردة (19) في أحد الثقوب

المخصصة لذلك (55).

- قم بفك اللولب المجنع وبمواءمة الملزمة مع

قطعة الشغل. أعد شد اللولب المجنع بإحكام.

- أحكم ربط القضيب الملولب (57) وبذلك تقوم

بتثبيت قطعة الشغل.

#### حل قطعة الشغل

- لفك الملزمة أدر القضيب الملولب (57) عكس

اتجاه حركة عقارب الساعة.

#### ضبط زوايا الشطب المائل الأفقية

#### والعمودية

ينبغي أن يتم فحص الضبط الأساسي بالعدة

الكهربائية بعد الاستعمال المكثف وإعادة ضبطها

عند الضرورة للمحافظة على دقة القص.

إنك بحاجة إلى الخبرة وللعدد الخاصة الموافقة

لتنفيذ ذلك.

ينفذ مركز خدمة عملاء بوش هذا العمل بشكل سريع

وموثوق به.



- أمسك بذراع الإزلاق (28) بهذا الوضع وأعد شد مقبض الشد (13) بإحكام.

ينبغي أن تثبت قوة زنق مقبض القمط وضع ذراع الإزلاق بكل زاوية شطب مائل عمودية أي كانت.

**ضبط زاوية الشطب العمودية القياسية 22,5° (انظر الصورة K)**

اسحب زر الضبط (34) نحو الخارج بشكل كامل وأدره بمقدار 90°. ثم حرك ذراع الإزلاق (28) بالمقبض اليدوي (1) إلى أن تثبت ذراع الإزلاق بصوت مسموع.

### بدء التشغيل

#### التشغيل (انظر الصورة L)

- لغرض تشغيل العدة الكهربائية، حرك أولاً قفل التشغيل (2) إلى الوسط واضغط بعدها على مفتاح التشغيل والإطفاء (59) واحتفظ به مضغوطاً.

**ملحوظة:** لا يمكن تثبيت مفتاح التشغيل والإطفاء (59) لأسباب متعلقة بالأمان، بل يجب أن يتم ضغطه طوال فترة التشغيل.

#### الإطفاء

- لغرض الإطفاء اترك مفتاح التشغيل/الإطفاء (59).

#### محدد تيار بدء التشغيل

إن محدد تيار التشغيل الإلكتروني يحدد القدرة عند تشغيل العدة الكهربائية، ويتبع التشغيل بمصهر 16 أمبير.

**ملاحظة:** إن بدأت العدة الكهربائية تدور بعدد اللات الكامل بعد التشغيل مباشرة، فهذا يعني أن محدد تيار بدء التشغيل وواقية إعادة التشغيل بهما عطل. ينبغي إرسال العدة الكهربائية إلى مركز خدمة العملاء في أسرع وقت، تجد العناوين في جزء «خدمة العملاء وأستشارات الاستخدام».

### إرشادات العمل

#### ملاحظات نشر عامة

◀ **شد مقبض التثبيت (11) ومقبض الشد (13) بإحكام دائماً قبل النشر.** وإلا فقد تستعصي شفرة المنشار في قطعة الشغل.

◀ **شد مقبض التثبيت (11) وذراع الزنق بإحكام دائماً قبل النشر.** وإلا فقد تستعصي شفرة المنشار في قطعة الشغل.

◀ **يجب أن تضمن عند جميع أعمال النشر في البداية بأن نصل المنشار لا يمكنه أن يلاص سكة المصادمة أو الملازم أو غيرها من أجزاء الجهاز في أي وقت.** فك المصادمات المعاونة إن وجدت أو وانثما بالشكل المناسب.

احم نصل المنشار من الصدمات والطرقات. لا تعرض نصل المنشار لضغط جانبي.

احرص على نشر الخامات المسموع بها والواردة في الاستعمال المخصص.

لا تعالج قطع الشغل الملطوية. يجب أن تتوفر بقطعة الشغل دائماً حافة مستقيمة لركننها على سكة المصادمة.

يجب أن تسند قطع الشغل الطويلة والثقيلة من طرف نهايتها السائبة أو أن تضع شيئاً ما تحتها. تأكد أن غطاء الوقاية المتأرجح يعمل بشكل سليم كما يمكنه الحركة بحرية. أثناء توجيه ذراع العدة إلى

للضبط السريع والدقيق لزوايا الشطب العمودية المستخدمة غالباً، تم تحديد مصادمات للزوايا 0°، 22,5° و 45° و 47°.

**ضبط مجال زاوية الشطب اليسرى (45° حتى 0°)**

- اسحب سكة المصادمة اليسرى القابلة للضبط (5) إلى الخارج تماماً.

- قم بفك مقبض الشد (13).

- قم بتحريك ذراع الإزلاق (28) من المقبض (1) إلى اليسار، إلى أن يشير مؤشر الزاوية (33) إلى زاوية الشطب المائل الرأسية المرغوبة.

- أمسك بذراع الإزلاق (28) بهذا الوضع وأعد شد مقبض الشد (13) بإحكام.

ينبغي أن تثبت قوة زنق مقبض القمط وضع ذراع الإزلاق بكل زاوية شطب مائل عمودية أي كانت.

**ضبط مجال زاوية الشطب العمودية اليمنى (0° حتى 45°) (انظر الصورة J)**

45° R

- اسحب سكة المصادمة اليمنى القابلة للضبط (5) إلى الخارج تماماً.

- قم بفك مقبض الشد (13).

- أدر ذراع الإزلاق (28) من المقبض (1) من وضع 0° نحو اليسار قليلاً وأدر المقبض الدوار (39)، إلى أن يظهر مجال زاوية الشطب العمودية المرغوبة.

- حرك ذراع الإزلاق (28) من المقبض (1) نحو اليمين، إلى أن يشير مؤشر الزاوية (21) إلى زاوية الشطب المائل المرغوبة.

- أمسك بذراع الإزلاق (28) بهذا الوضع وأعد شد مقبض الشد (13) بإحكام.

ينبغي أن تثبت قوة زنق مقبض القمط وضع ذراع الإزلاق بكل زاوية شطب مائل عمودية أي كانت.

**ضبط زاوية الشطب العمودية القياسية 0°**

لكي يمكن ضبط زاوية الشطب العمودية القياسية 0° بسهولة مرة أخرى يتعشق المقبض الدوار (39) في مجال زاوية الشطب العمودية اليسرى.

- حرك ذراع الإزلاق (28) من اليمين مروراً بوضع 0°.

**ضبط مجال زاوية الشطب العمودية بالكامل (-47° حتى +47°)**

47°

- اسحب سكتي المصادمة القابلتين للضبط (5) إلى الخارج تماماً.

- قم بفك مقبض الشد (13).

- أدر ذراع الإزلاق (28) من المقبض (1) من وضع 0° نحو اليسار قليلاً، وأدر المقبض الدوار (39)، إلى أن يظهر مجال زاوية الشطب العمودية المرغوبة.

- قم بتحريك ذراع الإزلاق (28) من المقبض (1) إلى اليسار أو اليمين، إلى أن يشير مؤشر الزاوية (33) أو (21) إلى زاوية الشطب العمودية المرغوبة.

- أبعد اليدين والأصابع والذراعين عن شفرة المنشار الدوارة.
- لا تصالب ذراعيك أمام ذراع الإزلاق (28).
- استبدال صفائح التلقيم (انظر الصورة O)**
- قد تستهلك صفائح التلقيم الحمراء (9) بعد استخدام العدة الكهربائية لفترة طويلة.
- استبدل صفائح التلقيم التالية.
- اضبط العدة الكهربائية بوضعية الشغل.
- فك اللوالب (61) بواسطة المفتاح سداسي الرأس المجوف (4 مم) (17) وانزع صفائح التلقيم القديمة.
- لقم صفحة التلقيم اليمنى الجديدة.
- اربط صفحة التلقيم إلى أقصى اليمين قدر المستطاع باستخدام اللوالب (61) بحيث لا تتلامس شفرة المنشار مع صفحة التلقيم على كامل طول حركة السحب الممكنة.
- كرر خطوات العمل نفسها مع صفحة التلقيم اليسرى الجديدة.

أسفل يجب أن يفتح غطاء الوقاية المتأرجح. أثناء توجيه ذراع العدة إلى أعلى يجب أن يغلق غطاء الوقاية المتأرجح فوق شفرة المنشار مرة أخرى، ويجب أن يثبت على أعلى وضع لذراع العدة.

#### تمييز خط القطع (انظر الصورة M)

- يشير شعاعا ليزر اثنين إلى عرض قص شفرة المنشار. يسمع لك ذلك بتركيز قطعة الشغل بدقة من أجل نشرها دون أن تفتح غطاء الوقاية المتأرجح.
- قم بتشغيل أشعة الليزر باستخدام المفتاح (60).
- قم بتسوية العلامة التي علمتها على قطعة الشغل بين خطي الليزر.

**ملاحظة:** تأكد قبل النشر من أن عرض القطع ما زال يعرض بالشكل الصحيح ضبط الليزر. قد يزاح شعاعا الليزر مثلا من خلال الاهتزازات بسبب الاستخدام الشديد.

#### موقع المستخدم (انظر الصورة N)

◀ لا تقف أمام العدة الكهربائية على نفس خط شفرة المنشار، بل قف دائما على جانب شفرة المنشار. تتم وقاية جسمك بذلك من الصدمات الارتدادية المحتملة..

#### مقاسات قطعة الشغل المسموح بها

أقصى مقاس لقطع الشغل:

الإرتفاع x العرض (مم)		زاوية شطب عمودية	زاوية شطب مائل أفقية
قطعة الشغل على المصادم المبادئ (توابع)	قطعة الشغل على سكة المصادمة		
240 x 110	341 x 104	0°	0°
110 x 110	240 x 104	0°	45°
295 x 51	341 x 51	45° (يسارا)	0°
295 x 38	341 x 38	45° (يمينا)	0°
200 x 51	240 x 51	45° (يسارا)	45°
200 x 38	240 x 38	45° (يمينا)	45°

**الحد الأدنى** لمقاسات قطع الشغل (= جميع قطع الشغل التي يمكن تثبيتها بإحكام مع الملزمة الموردة (19) إلى يسار أو يمين شفرة المنشار): 160 × 335 مم (الطول × العرض)

**الحد الأقصى** لعمق القطع (0°/0°): 104 مم

#### النشر

##### النشر بلا حركة سحب (القطع) (انظر الصورة P)

- حرك ذراع الزنق (28) نمو الخلف بشكل كامل وثبته في هذا الموضع.
- تأكد أن محدد العمق (30) قد تم ضغطه إلى الداخل تماما وأن لولب الضبط (29) يمر عبر الفتوة عند تحريك ذراع الإزلاق دون أن يلامس محدد العمق.
- قم بقمط قطعة الشغل حسب أبعادها بإحكام.
- عند الحاجة اضبط زاوية الشطب (الأفقية و/أو العمودية) المرغوبة.
- قم بتشغيل العدة الكهربائية.
- وجه ذراع الإزلاق (28) باستخدام المقبض (1) إلى الأسفل ببطء.
- انشر قطعة الشغل بشكل كامل بدفع أمامي منتظم.
- أطفئ العدة الكهربائية، وانتظر إلى أن تتوقف شفرة المنشار عن الحركة تماما.
- وجه ذراع الإزلاق (28) نمو الأعلى ببطء.
- النشر مع حركة سحب (انظر الصورة Q)**
- ◀ **اقبض على المقبض اليدوي بإحكام شديد قبل التشغيل وأثناء كامل عملية النشر. نَقْذ عملية النشر من خلال التحكم بحركة ذراع الإزلاق.** إن لحظة عدم انتباه واحدة قد تؤدي إلى إصابات خطيرة بسبب ذراع الإزلاق اليسير الحركة.
- فك تأمين ذراع الإزلاق (28).
- تأكد ما إن كانت آلية الإزلاق بالكامل جاهزة (28) للاستخدام من خلال سحب ذراع الإزلاق وإعادة دفعه.
- قم بقمط قطعة الشغل حسب أبعادها بإحكام.
- عند الحاجة اضبط زاوية الشطب (الأفقية و/أو العمودية) المرغوبة.

كما يمكنك أن تقوم بالقص مع أو بلا حركة السحب حسب عرض الأضلاع المجسمة.  
تجرب زاوية الشطب المائل (الأفقية و/أو الرأسية) التي تم ضبطها دائما على قطعة خشب من النفايات أولاً.

### فحص الضبط الأساسي وضبطه

ينبغي أن يتم فحص الضبط الأساسي بالعدة الكهربائية بعد الاستعمال المكثف وإعادة ضبطها عند الضرورة للمحافظة على دقة القص. إنك بحاجة إلى الخبرة وللعدد الخاصة الموافقة لتنفيذ ذلك.  
ينفذ مركز خدمة عملاء بوش هذا العمل بشكل سريع وموثوق به.

### ضبط الليزر

**ملحوظة:** ينبغي أن يتم وصل العدة الكهربائية بالإمداد بالتيار الكهربائي لتجربة وظيفة الليزر.

◀ لا تدير مفتاح التشغيل والإطفاء أبدا أثناء ضبط الليزر (عند تحريك ذراع العدة مثلا). قد يؤدي تشغيل العدة الكهربائية بشكل غير مقصود إلى إصابات خطيرة.  
اضبط العدة الكهربائية بوضعية الشغل.  
أدر قاعدة المنشار (38) حتى حز التوقيف (15) للزاوية 0°. ينبغي أن تتعاشق الذراع (12) بحز التوقيف بشكل محسوس.

### الفحص (انظر الصورة T1)

ارسم خط قطع مستقيم على قطعة الشغل.  
وجه ذراع الإزلاق (28) باستخدام المقبض (1) إلى الأسفل ببطء.  
ركز قطعة الشغل بحيث تتوافق أسنان شفرة المنشار مع مسار خط القطع.  
امسك قطعة الشغل بهذا الوضع بإحكام ووجه ذراع الإزلاق إلى الأعلى ببطء.  
شد قطعة الشغل بإحكام.  
قم بتشغيل أشعة الليزر باستخدام المفتاح (60).  
ينبغي أن يكون شعاع الليزر على نفس البعد عن خط القص المرسوم على قطعة الشغل على كامل الطول يسارا ويمينا، حتى عندما يتم توجيه ذراع الإزلاق نحو الأسفل.

### خلع غطاء وقاية الليزر (انظر الصورة T2)

حل اللولبين (63) بغطاء وقاية الليزر (27) بواسطة المفتاح سداسي الرأس المجوف (4 مم) (17).  
**ملحوظة:** لكي تصل إلى اللولب الأمامي بغطاء وقاية الليزر، ينبغي أن تحرك ذراع الإزلاق نحو الأسفل قليلا إلى أن تتمكن من إدخال المفتاح سداسي الرأس المجوف عبر إحدى شقوق غطاء الوقاية المتأرجح.

### ضبط التراصف (انظر الصورة T3)

قم بخلع غطاء وقاية الليزر (27).  
1. ضبط شعاع الليزر الأيمن:  
أدر لولب الضبط الخلفي (64) بواسطة مفتاح سداسي الرأس المجوف (18) إلى أن يتحاذى شعاع الليزر الأيمن على كامل الطول مع خط القطع المرسوم على قطعة الشغل.  
يتحرك شعاع الليزر الأيسر أثناء ذلك أيضا.

اسحب ذراع الإزلاق (28) باستخدام المقبض (1) من سكة المصادمة قدر الإمكان (6) حتى ترتكز شفرة المنشار أمام قطعة الشغل.  
قم بتشغيل العدة الكهربائية.  
حرك ذراع الإغلاق (28) باستخدام المقبض (1) إلى الأسفل ببطء.  
اضغط ذراع الإزلاق (28) في اتجاه سكة المصادمة (6) وانشر قطعة الشغل بدفع أمامي منتظم.  
أطفيء العدة الكهربائية، وانتظر إلى أن تتوقف شفرة المنشار عن الحركة تماما.  
وجه ذراع الإزلاق (28) نحو الأعلى ببطء.

### نشر قطع الشغل المتساوية الطول (انظر الصورة R)

لسهولة نشر قطع العمل الطويلة بشكل متساو، يمكنك استخدام المصادم الطولي (36) (التواضع). يمكنك تركيب المصادم الطولي على جانبي امتداد قاعدة المنشار (7).  
قم بفك لولب التثبيت (35) وفتح المصادم الطولي (36) الموجود على لولب الزنق (62).  
أحكم ربط لولب التثبيت (35) مرة أخرى.  
قم بضبط امتداد قاعدة المنشار (7) حسب الطول المرغوب.

### ضبط محدد العمق (نشر الحز) (انظر الصفحة S)

يجب أن يتم تعديل محدد العمق، إذا أردت أن تنشر حزا أو إذا أردت أن تستخدم المصادم المباعذ.  
حرك محدد العمق (30) إلى الخارج.  
قم بتحريك ذراع الإزلاق (28) من المقبض (1) إلى الوضع المرغوب.  
أدر لولب الضبط (29) إلى أن يلامس نهاية لولب محدد العمق (30).  
وجه ذراع الإزلاق (28) نحو الأعلى ببطء.

### قطع الشغل الخاصة

يجب أن يتم تأمين قطع الشغل المنحنية أو المدورة ضد الانزلاق بشكل خاص عند النشر. لا يجوز أن يتشكل أي شق عند خط القص بين قطعة الشغل وسكة المصادمة ومنضدة النشر.  
يجب أن يتم تصنيع حوامل خاصة عند الضرورة.

### معالجة الأضلاع المجسمة

يمكنك أن تعالج الأضلاع المجسمة بطريقتين مختلفتين:

### وضعية قطعة عارضة أرضية عارضة سقافية الشغل

بسندها نحو سكة المصادمة

مسطحة على منضدة النشر

- قم بحل لولبي التعديل (67) (دورة واحدة على الأقل) بواسطة مفتاح ربط صندوقي (10 مم).
- قم بحل لولب التثبيت (69) (حوالي 3 دورات) بواسطة المفتاح سداسي الرأس المجوف (4 مم) (17).

- قم بربط أو فك لولب الضبط (68) باستخدام المفتاح سداسي الرأس المجوف (4 مم) (17) إلى أن تتساق ساق المقياس الزاوي الضابط مع شفرة المنشار على كامل الطول.

- أعد ربط مقبض الشد (13) بإحكام. ينبغي أن تشد بعد ذلك أولاً لولب الضبط (69) ثم لولب الضبط (67) بإحكام مرة أخرى.

- إن لم يكن مؤشر الزاوية (33) و (21) بعد الضبط على خط مسار واحد مع علامات الصفر °0 على المقياس (32)، قم بحل لولب تثبيت المؤشرين الزاويين بواسطة مفك البراغي المتصلب الحز وقم بتوجيه مؤشر الزاوية على مسار علامات الصفر °0.

#### ضبط زاوية الشطب العمودية القياسية 45° (يسارا)

- اضبط العدة الكهربائية بوضعية الشغل.
- أدر قاعدة المنشار (38) حتى حز التوقيف (15) للزاوية °0. ينبغي أن تتعاشق الذراع (12) بحز التوقيف بشكل محسوس.
- اسحب سكة المصادمة اليسرى القابلة للضبط (5) إلى الخارج تماما.
- قم بفك مقبض الشد (13) وحرك ذراع الإزلاق من المقبض (1) نحو اليسار إلى حد التصادم (45°).

#### الفحص (انظر الصورة V1)

- قم بضبط مقياس الزاوية على 45° وضعه على قاعدة المنشار (38).

- يجب أن يتراصف ساق مقياس الزاوية بكامل طوله مع شفرة المنشار (40).

#### الضبط (انظر الصورة V2)

- قم بفك لولب الضبط (70) بواسطة مفتاح الربط الهلالي (8 مم) بإدارته نحو الداخل أو الخارج إلى أن تتساق ساق المقياس الزاوي الضابط مع شفرة المنشار على كامل الطول.
- أعد ربط مقبض الشد (13) بإحكام.

- إن لم يكن مؤشر الزاوية (33) و (21) بعد الضبط على خط مسار واحد مع علامات 45° على التدريج (32)، يجب أولاً فحص ضبط الصفر °0 لزاوية الشطب العمودية والمؤشرات الزاوية مرة أخرى. كرر بعد ذلك عملية ضبط زاوية الشطب العمودية 45°.

#### ضبط زاوية الشطب العمودية القياسية 45° (يميناً)

- اضبط العدة الكهربائية بوضعية الشغل.
- أدر قاعدة المنشار (38) حتى حز التوقيف (15) للزاوية °0. ينبغي أن تتعاشق الذراع (12) بحز التوقيف بشكل محسوس.

- اسحب سكة المصادمة اليمنى القابلة للضبط (5) إلى الخارج تماما.

- قم بفك مقبض الشد (13).
- اقلب ذراع الإزلاق من المقبض (1) من وضع 45° نحو اليسار قليلاً وأدر المقبض

- إن دورة واحدة بعكس اتجاه حركة عقارب الساعة تحرك شعاع الليزر من اليسار نحو اليمين، أما دورة واحدة مع اتجاه حركة عقارب الساعة تحرك شعاع الليزر من اليمين نحو اليسار.
- 2. ضبط شعاع الليزر الأيسر:

- أدر لولب الضبط (64) باستخدام المفتاح سداسي الرأس المجوف (18)، إلى أن يصعب شعاع الليزر الأيسر على نفس المسافة من خط القطع المرسوم على قطعة الشغل مثل شعاع الليزر الأيمن.

- إن دورة واحدة بعكس اتجاه حركة عقارب الساعة تحرك شعاع الليزر من اليسار نحو اليمين، أما دورة واحدة مع اتجاه حركة عقارب الساعة تحرك شعاع الليزر من اليمين نحو اليسار.

- قم بتثبيت غطاء وقاية الليزر (27) مرة أخرى.

#### ضبط التوازي (انظر الصورة T4)

- قم بخلع غطاء وقاية الليزر (27).
- قم بحل لولب التثبيت (65) (حوالي 1-2 دورة) باستخدام المفتاح سداسي الرأس المجوف (18). لا تفك اللولب بشكل كامل.

- ادفع صفيحة تركيب الليزر نحو اليمين أو اليسار، إلى أن يتوازي شعاع الليزر مع خط القص المرسوم على قطعة الشغل على كامل الطول.

- أمسك بصفيحة تركيب الليزر في هذا الوضع وأحكام شد لولب التثبيت (65) مرة أخرى.

- افحص التراسف مع خط القص مرة أخرى بعد الضبط. قم بتسوية شعاعي الليزر مرة أخرى

- بواسطة لولب التعديل (64) إن تطلب الأمر ذلك. قم بتثبيت غطاء وقاية الليزر (27) مرة أخرى.

#### ضبط التفاوت الجانبي عند تحريك ذراع الإزلاق (انظر الصورة T5)

- قم بخلع غطاء وقاية الليزر (27).

- قم بحل لولب التثبيت (66) (حوالي 1-2 دورة) باستخدام المفتاح سداسي الرأس المجوف (18). لا تفك اللولب بشكل كامل.

- قم بإزاحة هيكل الليزر نحو اليمين أو اليسار، إلى حد عدم وجود أي تفاوت بشعاعي الليزر أثناء تحريك ذراع الإزلاق نحو الأسفل.

- افحص التراسف مع خط القص مرة أخرى بعد الضبط. قم بتسوية شعاعي الليزر مرة أخرى

- بواسطة لولب التعديل (64) إن تطلب الأمر ذلك. حافظ على إبقاء بيت هيكل الليزر في هذا الوضع

- وأحكام شد لولب التثبيت (66) مرة أخرى. قم بتثبيت غطاء وقاية الليزر (27) مرة أخرى.

#### ضبط زاوية الشطب العمودية القياسية °0

- ركز العدة الكهربائية في وضع النقل.

- أدر قاعدة المنشار (38) حتى حز التوقيف (15) للزاوية °0. ينبغي أن تتعاشق الذراع (12) بحز التوقيف بشكل محسوس.

#### الفحص (انظر الصورة U1)

- قم بضبط مقياس الزاوية على 90° وضعه على قاعدة المنشار (38).

- يجب أن يتراصف ساق مقياس الزاوية بكامل طوله مع شفرة المنشار (40).

#### الضبط (انظر الصورة U2)

- قم بفك مقبض الشد (13).

- اضبط زاوية شطب عمودية واحكم شد مقبض الشد (13) ووتأكد من الوصول إلى قوة الزنق المرغوبة.

### النقل (انظر الصورة Z)

- يجب أن تطبق الخطوات التالية قبل نقل العدة الكهربائية:
- ادفع ذراع الزنق (28) نحو الخلف بشكل كامل، وثبته في هذا الموضع.
- تأكد أن محدد العمق (30) قد تم ضغطه إلى الداخل تماما، وأن لولب الضبط (29) يمر عبر الفجوة عند تحريك ذراع الإزلاق دون أن يلامس محدد العمق.
- حرك ذراع الإزلاق إلى أسفل حتى يصعب من الممكن ضغط قفل النقل (31) إلى الداخل تماما
- ادفع امتدادات منضدة النشر (7) نحو الداخل بشكل كامل.
- اضبط زاوية شطب عمودية 0° وأحكم شد مقبض الشد (13).
- أدر قاعدة المنشار (38) نحو اليسار حتى النهاية، واربط مقبض التثبيت (11).
- اربط كابل الشبكة الكهربائية بواسطة شريط لاصق (75).
- أبعث جميع قطع التوابع التي لا يمكن تثبيتها بالعدة الكهربائية بإحكام.
- ضع شفرات المنشار التي لا يتم استعمالها في وعاء مغلق أثناء النقل إن أمكن.
- لغرض النقل أدخل يدك في تجاويف المسك (16) على جانب قاعدة المنشار.
- ◀ استخدم فقط تجهيزات النقل عند نقل العدة الكهربائية ولا تستخدم أبدا تجهيزات الوقاية أو ذراع الإزلاق أو المقبض .

## الصيانة والخدمة

### الصيانة والتنظيف

- ◀ اسحب القابض من مقبس الشبكة الكهربائية قبل إجراء أي عمل على العدة الكهربائية.
- ◀ للعمل بشكل جيد وآمن حافظ دائما على نظافة العدة الكهربائية وفتحات التهوية .
- إذا تطلب الأمر استبدال خط الإمداد، فينبغي أن يتم ذلك من قبل شركة Bosch أو من قبل مركز خدمة الزبائن المعتمد لشركة Bosch للعدد الكهربائية، لتجنب التعرض للمخاطر.
- يجب أن يبقى غطاء الوقاية المتأرجح طليق المركة دائما وقابلا للاغلاق بمفرده. حافظ لأجل ذلك دائما على نظافة النطاق الموجود حول غطاء الوقاية المتأرجح.
- أزل الغبار والنشارة بعد كل خطوة عمل من خلال نفخها بالهواء المضغوط أو بواسطة فرشاة.
- نظف بكرة الإزلاق (20) وذراع الإزلاق (28) بشكل دوري.

الدوار (39)، إلى أن يظهر مجال زاوية الشطب العمودية اليمنى.

- قم بتحريك ذراع الإزلاق من المقبض (1) إلى اليمين حتى النهاية (45°).

### الفحص (انظر الصورة W1)

- قم بضبط مقياس الزاوية على 135° وضعه على قاعدة المنشار (38).
- يجب أن يتراصف ساق مقياس الزاوية بكامل طوله مع شفرة المنشار (40).

### الضبط (انظر الصورة W2)

- قم بفك لولب الضبط (71) بواسطة مفتاح الربط الهلالي (8 مم) بإدارته نحو الداخل أو الخارج إلى أن تتساطع ساق المقياس الزاوي الضابط مع شفرة المنشار على كامل الطول.
- أعد ربط مقبض الشد (13) بإحكام.
- إن لم يكن مؤشر الزاوية (33) و (21) بعد الضبط على خط مسبار واحد مع علامات 45° على التدرج (32)، يجب أولا فحص ضبط الصفر 0° لزاوية الشطب العمودية والمؤشرات الزاوية مرة أخرى. كرر بعد ذلك عملية ضبط زاوية الشطب العمودية 45°.

### تسوية التدرج لزاويا الشطب الأفقية

- اضبط العدة الكهربائية بوضعية الشغل.
- أدر قاعدة المنشار (38) حتى حز التوقيف (15) للزاوية 0°. ينبغي أن تتعاشق الذراع (12) بحز التوقيف بشكل محسوس.

### الفحص (انظر الصورة X1)

- قم بضبط مقياس الزاوية على 90° وضعه بين سكة المصادمة (6) وشفرة المنشار (40) على قاعدة المنشار (38).

يجب أن يتراصف ساق مقياس الزاوية بكامل طوله مع شفرة المنشار (40).

### الضبط (انظر الصورة X2)

- قم بحل لولب الضبط الأربعة (72) باستخدام مفتاح سداسي الرأس المجوف (4 مم) (17) وأدر قاعدة المنشار (38) مع التدرج (37) إلى أن تتساطع ساق المقياس الزاوي مع شفرة المنشار على كامل الطول.
- أحكم شد اللولب بعد ذلك.

إن لم يكن مؤشرا الزاوية (58) بعد الضبط على خط مسار واحد مع علامات 0° على التدرج (37)، قم بفك اللولب (73) باستخدام أحد مفكات البراغي متصالية الحز، وقم بمحاذاة خط المنتصف لمؤشر الزاوية على امتداد العلامة 0°.

### ضبط قوة زنق مقبض الشد (13) (انظر الصورة Y)

يمكن ضبط قوة زنق مقبض الشد (13) لاحقا.

الفحص  
- ينبغي أن تثبت قوة زنق مقبض الشد وضع ذراع الإزلاق بكل زاوية شطب مائل عمودية أي كانت.

### الضبط

- قم بفك مقبض الشد (13).
- أدر لولب الضبط (74) بواسطة مفتاح ربط صندوقي (17 مم) عكس اتجاه حركة عقارب الساعة، لتقليل قوة الزنق أو في اتجاه حركة عقارب الساعة لزيادة قوة الزنق.

## التوابع

رقم الصنف	الملازمة
1 609 B06 203	صفايح تقيم
1 609 B04 470	كيس الغيار
1 609 B05 010	وصلة الشفط المهابئة
2 607 001 977	طاولة عمل GTA 2500 W
0 601 B12 100	طاولة عمل GTA 3800
0 601 B24 000	شافطة النشارة الخشبية GAS 35
0 601 9C3 100	M AFC
<b>شفرات المنشار للخشب والمواد الصفيحية والألواح والعوارض</b>	
2 608 641 768	شفرة المنشار 305 x 30 مم، 60 سن
<b>شفرات المنشار للبلاستيك والخامات غير الحديدية</b>	
2 608 642 099	شفرة المنشار 305 x 30 مم، 96 سن
2 608 640 453	شفرة المنشار 305 x 30 مم، 96 سن
<b>شفرات المنشار لجميع أنواع الأرضيات الرقائعية</b>	
2 608 642 137	شفرة المنشار 305 x 30 مم، 96 سن

## خدمة العملاء واستشارات الاستخدام

يجيب مركز خدمة العملاء على الأسئلة المتعلقة بإصلاح المنتج وصيانته، بالإضافة لقطع الغيار. تجد الرسوم التفصيلية والمعلومات الخاصة بقطع الغيار في الموقع: [www.bosch-pt.com](http://www.bosch-pt.com)  
يسر فريق Bosch لاستشارات الاستخدام مساعدتك إذا كان لديك أي استفسارات بخصوص منتجاتنا وملحقاتها.  
يلزم ذكر رقم الصنف ذو الخانات العشر وفقا للوحة صنع المنتج عند إرسال أية استفسارات أو طلبيات قطع غيار.

## المغرب

Robert Bosch Morocco SARL  
53، شارع الملازم محمد محروود  
20300 الدار البيضاء  
الهاتف: +212 5 29 31 43 27  
البريد الإلكتروني: [sav.outillage@ma.bosch.com](mailto:sav.outillage@ma.bosch.com)

## تجد المزيد من عناوين الخدمة تحت:

[www.bosch-pt.com/serviceaddresses](http://www.bosch-pt.com/serviceaddresses)

## التخلص من العدة الكهربائية

ينبغي تسليم العدد الكهربائية والتوابع والعبوة إلى مركز معالجة النفايات بطريقة محافظة على البيئة.  
لا ترم العدد الكهربائية ضمن النفايات المنزلية.



## فارسی

### دستورات ایمنی

#### هشدارهای ایمنی عمومی برای ابزارهای برقی

##### هشدار

##### کلیه هشدارها،

##### دستورالعملها، تصاویر و

مشخصات ارائه شده به همراه ابزار برقی را مطالعه کنید. اشتباهات ناشی از عدم رعایت این دستورات ایمنی ممکن است باعث برق گرفتگی، سوختگی و یا سایر جراحات های شدید شود.

**کلیه هشدارهای ایمنی و راهنماییها را برای آینده خوب نگهداری کنید.**

عبارت «ابزار برقی» در هشدارها به ابزارهایی که به پریز برق متصل میشوند (با سیم برق) و یا ابزارهای برقی باتری دار (بدون سیم برق) اشاره دارد.

##### ایمنی محل کار

◀ **محیط کار را تمیز و روشن نگه دارید.** محیطهای در هم ریخته یا تاریک احتمال بروز حادثه را افزایش میدهند.

◀ **ابزار برقی را در محیطهایی که خطر انفجار وجود دارد و حاوی مایعات، گازها و بخارهای محترقه هستند، به کار نگیرید.** ابزارهای برقی جرقههایی ایجاد میکنند که میتوانند باعث آتش گرفتن گرد و غبارهای موجود در هوا شوند.

◀ **هنگام کار با ابزار برقی، کودکان و سایر افراد را از دستگاه دور نگه دارید.** در صورتیکه حواس شما پرت شود، ممکن است کنترل دستگاه از دست شما خارج شود.

##### ایمنی الکتریکی

◀ **دوشاخه ابزار برقی باید با پریز برق تناسب داشته باشد.** هیچگونه تغییری در دوشاخه ایجاد نکنید. **مبدل دوشاخه نباید همراه با ابزار برقی دارای اتصال زمین استفاده شود.** دوشاخههای اصل و تغییر داده نشده و پریزهای مناسب، خطر برق گرفتگی را کاهش میدهند.

◀ **از تماس بدنی با قطعات متصل به سیم اتصال زمین مانند لوله، شوفاژ، اجاق برقی و یخچال خودداری کنید.** در صورت تماس بدنی با سطوح و قطعات دارای اتصال به زمین و همچنین تماس شما با زمین، خطر برق گرفتگی افزایش می یابد.

◀ **ابزارهای برقی را در معرض باران و رطوبت قرار ندهید.** نفوذ آب به ابزار برقی، خطر شوک الکتریکی را افزایش میدهد.

◀ **از سیم دستگاه برای مقاصد دیگر استفاده نکنید.** هرگز برای حمل ابزار برقی، کشیدن آن یا خارج کردن دوشاخه از سیم دستگاه استفاده نکنید. کابل دستگاه را از حرارت، روغن، لبههای تیز یا قطعات متحرک دور نگه دارید. کابلهای آسیب دیده و یا گره خورده خطر شوک الکتریکی را افزایش میدهند.

◀ **هنگام استفاده از ابزار برقی در محیطهای باز، تنها از کابل رابطی استفاده کنید که برای**

محیط باز نیز مناسب باشد. کابل های رابط مناسب برای محیط باز، خطر برق گرفتگی را کم می کنند.

◀ **در صورت لزوم کار با ابزار برقی در محیط و اماکن مرطوب، باید از یک کلید حفاظتی جریان خطا و نشستی زمین (کلید قطع کننده اتصال با زمین) استفاده کنید.** استفاده از کلید حفاظتی جریان خطا و نشستی زمین خطر برق گرفتگی را کاهش می دهد.

##### رعایت ایمنی اشخاص

◀ **حواس خود را خوب جمع کنید، به کار خود دقت کنید و با فکر و هوشیاری کامل با ابزار برقی کار کنید.** در صورت خستگی و یا در صورتی که مواد مخدر، الکل و دارو استفاده کردهاید، با ابزار برقی کار نکنید. یک لحظه بی توجهی هنگام کار با ابزار برقی، میتواند جراحات های شدیدی به همراه داشته باشد.

◀ **از تجهیزات ایمنی شخصی استفاده کنید. همواره از عینک ایمنی استفاده نمایید.** استفاده از تجهیزات ایمنی مانند ماسک ضد گرد و غبار، کفشهای ایمنی ضد لغزش، کلاه ایمنی و گوشی محافظ متناسب با نوع کار با ابزار برقی، خطر مجروح شدن را کاهش میدهد.

◀ **مواظب باشید که ابزار برقی بطور ناخواسته بکار نیفتد.** قبل از وارد کردن دوشاخه دستگاه در پریز برق، اتصال آن به باتری، برداشتن آن و یا حمل دستگاه، باید دقت کنید که ابزار برقی خاموش باشد. در صورتی که هنگام حمل دستگاه انگشت شما روی دکمه قطع و وصل باشد و یا دستگاه را در حالت روشن به برق بزنید، ممکن است سوانح کاری پیش آید.

◀ **قبل از روشن کردن ابزار برقی، همه ابزارهای تنظیم کننده و آپارها را از روی دستگاه بردارید.** ابزار و آپارهایی که روی بخش های چرخنده دستگاه قرار دارند، میتوانند باعث ایجاد جراحات شوند.

◀ **وضعیت بدن شما باید در حالت عادی قرار داشته باشد.** برای کار جای مطمئن برای خود انتخاب کرده و تعادل خود را همواره حفظ کنید. به این ترتیب میتوانید ابزار برقی را در وضعیتهای غیر منظره بهتر تحت کنترل داشته باشید.

◀ **لباس مناسب بپوشید.** از پوشیدن لباسهای گشاد و حمل زینت آلات خودداری کنید. **موها و لباس خود را از بخشهای در حال چرخش دستگاه دور نگه دارید.** لباسهای گشاد، موی بلند و زینت آلات ممکن است در قسمتهای در حال چرخش دستگاه گیر کنند.

◀ **در صورتی که تجهیزاتی برای اتصال وسائل مکش گرد و غبار و یا وسیله جمع کننده گرد و غبار ارائه شده است، باید مطمئن شوید که این وسائل درست نصب و استفاده می شوند.** استفاده از وسائل مکش گرد و غبار مصونیت شما را در برابر گرد و غبار زیادتر میکند.

◀ **آشنایی با ابزار به دلیل کار کردن زیاد با آن نباید باعث سهل انگاری شما و نادیده گرفتن**

**مفتول یا پیچ و غیره مناسب نیستند.** گرد و غبار تراشه باعث مسدود شدن اجزاء متحرکی مانند قاب محافظ زیرین میشود. جرفه‌های برش باعث سوختن قاب محافظ زیرین، غلاف شکاف و سایر قطعات پلاستیکی خواهد شد.

◀ **قطعه کار را در صورت امکان با گیره تثبیت کنید.** در صورت نگه داشتن قطعه کار با دست، باید همیشه دستان خود را در فاصله 100 میلیمتری از هر طرف تیغه اره قرار دهید. از این اره برای بریدن قطعات بسیار کوچکی که نمیتوان آنها را با گیره تثبیت کرد یا با دست نگه داشت، استفاده نکنید. چنانچه دست شما به تیغه اره بسیار نزدیک باشد، خطر بروز جراحت بر اثر تماس با تیغه بیشتر است.

◀ **قطعه کار باید بدون حرکت و با گیره محکم شده باشد یا به طرف نگهدارنده و میز فشرده شود.** هرگز قطعه کار را به طرف تیغه اره نرانید یا به صورت "دست آزاد" کار نکنید. قطعه کارهای شل و متحرک می‌توانند به بیرون پرتاب شوند و باعث جراحت گردند.

◀ **اره را به داخل قطعه کار فشار دهید.** از کشیدن اره در قطعه کار خودداری کنید. جهت ایجاد برش، سر اره را بلند کنید و آن را بدون برش دادن، بالای قطعه کار قرار دهید، موتور را روشن کنید، سر اره را پایین ببرید و تیغه اره را به داخل قطعه کار فشار دهید. در صورت برش همراه با کشیدن، این خطر وجود دارد که تیغه اره بلند شود و مجموعه تیغه اره با فشار به طرف کاربر پرت شود.

◀ **هرگز دستان خود را در جلو یا پشت تیغه اره به صورت ضربدري بالای خط برش مورد نظر قرار ندهید.** نگه داشتن قطعه کار به صورت ضربدري یعنی نگهداشتن قطعه کار در طرف راست تیغه اره با دست چپ و بر عکس بسیار خطرناک است.

◀ **هنگام چرخش تیغه اره، دستان خود را برای برداشتن تراش‌های چوب یا هر منظور دیگری، در پشت نگهدارنده به فاصله کمتر از 100 میلیمتری هر دو طرف تیغه اره نزدیک نکنید.** نزدیک بودن دستان شما به تیغه اره قابل تشخیص نیست و از این رو ممکن است خود را به شدت مجروح کنید.

◀ **قبل از برش، قطعه کار خود را بررسی کنید.** در صورتی که قطعه کار دارای قوس یا خمیدگی است، آن را به گونهای که سمت خمیده به طرف نگهدارنده باشد، با گیره تثبیت کنید. همیشه اطمینان حاصل کنید که در سرتاسر خط برش بین قطعه کار، نگهدارنده و میز فاصلهای وجود ندارد. قطعه‌های کار دارای قوس یا خمیدگی ممکن است بچرخند و جا به جا شوند و باعث گیر کردن تیغه اره هنگام کار گردند. در قطعه کار نباید میخ یا اجسام خارجی وجود داشته باشد.

◀ **اره را تنها وقتی بکار ببرید که میز عاری از ابزار و تراشه‌های چوب و غیره باشد.** تراشه‌ها، تکه‌های کوچک چوب و سایر اشیائی که با تیغه در حال چرخش تماس پیدا میکنند، با سرعت زیاد به بیرون پرت میشوند.

**اصول ایمنی شود.** بی دقتی ممکن است باعث بروز جراحاتی در عرض کسری از ثانیه شود.

### استفاده صحیح از ابزار برقی و مراقبت از آن

◀ **از وارد کردن فشار زیاد روی دستگاه خودداری کنید.** برای هر کاری، از ابزار برقی مناسب با آن استفاده کنید. بکار گرفتن ابزار برقی مناسب باعث میشود که بتوانید از توان دستگاه بهتر و با اطمینان بیشتر استفاده کنید.

◀ **در صورت ایراد در کلید قطع و وصل ابزار برقی، از دستگاه استفاده نکنید.** ابزار برقی که نمی‌توان آنها را قطع و وصل کرد، خطرناک بوده و باید تعمیر شوند.

◀ **قبل از تنظیم ابزار برقی، تعویض متعلقات و یا کنار گذاشتن آن، دوشاخه را از برق بکشید و یا باتری آنرا خارج کنید.** رعایت این اقدامات پیشگیری ایمنی از راه افتادن ناخواسته ابزار برقی جلوگیری می‌کند.

◀ **ابزار برقی را در صورت عدم استفاده، از دسترس کودکان دور نگه دارید و اجازه ندهید که افراد ناوارد و یا اشخاصی که این دفترچه راهنما را نخوانده‌اند، با این دستگاه کار کنند.** قرار گرفتن ابزار برقی در دست افراد ناوارد و بی تجربه خطرناک است.

◀ **از ابزار برقی و متعلقات خوب مراقبت کنید.** مواظب باشید که قسمت‌های متحرک دستگاه خوب کار کرده و گیر نکنند. همچنین دقت کنید که قطعات ابزار برقی شکسته و یا آسیب دیده نباشند. قطعات آسیب دیده را قبل از شروع به کار تعمیر کنید. علت بسیاری از سوانح کاری، عدم مراقبت کامل از ابزارهای برقی می‌باشد.

◀ **ابزار برش را تیز و تمیز نگه دارید.** ابزار برشی که خوب مراقبت شده و از لبه‌های تیز برخوردار است، کمتر در قطعه کار گیر کرده و بهتر قابل هدایت است.

◀ **ابزار برقی، متعلقات، مته‌های دستگاه و غیره را مطابق دستورات این جزوه راهنما به کار گیرید و به شرایط کاری و نوع کار نیز توجه داشته باشید.** استفاده از ابزار برقی برای عملیاتی به جز مقاصد در نظر گرفته شده، میتواند به بروز شرایط خطرناک منجر شود.

◀ **دست‌ها و سطوح عایق را همواره خشک، تمیز و عاری از روغن و گریس نگه دارید.** دسته‌های لغزنده مانع ایمنی و کنترل در کار در شرایط غیر منتظره هستند.

### سرویس

◀ **برای تعمیر ابزار برقی فقط به متخصصین حرفه‌ای رجوع کنید و از قطعات یدکی اصل استفاده نمایید.** این باعث خواهد شد که ایمنی دستگاه شما تضمین گردد.

### هشدارهای ایمنی برای اره‌های فارسی

بر

◀ **اره‌های فارسی بر جهت برش چوب یا مواد محصولاتی چوبی در نظر گرفته شده‌اند و برای برش قطعات آهنی مانند میل گرد،**



- ◀ هر بار فقط یک قطعه کار را ببرید. قطعات کار روی هم گذاشته شده را نمی توان مهار کرد و ممکن است هنگام برش سر بخورند و باعث گیر کردن تیغه گردند.
- ◀ قبل از کار، اره را روی یک سطح صاف و ثابت قرار دهید. یک سطح صاف و ثابت خطر بی ثباتی اره فارسی بر را کاهش میدهد.
- ◀ با برنامه کار کنید. هر بار هنگام تغییر شیب تیغه اره یا زاویه برش فارسی دقت کنید که نگهدارنده برای مهار کردن قطعه کار درست تنظیم شده باشد و با تیغه اره یا قاب محافظ تماس پیدا نمیکنند. بدون روشن کردن اره و قرار دادن قطعه کار بر روی میز، یک مرحله کامل برش فرضی را انجام دهید تا از بی ثباتی بودن مرحله کار و قرار نگرفتن نگهدارنده در مسیر برش مطمئن شوید.
- ◀ برای برشکاری قطعاتی که بزرگتر از میز هستند از حائل یا خرک استفاده کنید. قطعاتی که بزرگتر از میز هستند، ممکن است بدون تکیه گاه واژگون شوند. در صورت واژگون شدن یک قطعه چوب یا قطعه کار، ممکن است قاب پایینی بلند شود و بدون کنترل توسط تیغه ی در حال چرخش پرتاب گردد.
- ◀ از اشخاص دیگر جهت تکیه دادن با نگهداشتن قطعات کار استفاده نکنید. بی ثباتی حائل قطعه کار میتواند باعث گیر کردن تیغه اره یا جابهجا شدن قطعه کار در طول برش شده و شما و همکاران را به سمت تیغه اره در حال چرخش بکشاند.
- ◀ تکه بریده شده نباید گیر کند با هیچ وسیلهای به تیغه اره فشرده شود. در صورت فرار گرفتن تحت فشار، برای مثال با استفاده از نگهدارندههای طولی، ممکن است تکه بریده شده با تیغه اره در گیر و با فشار به بیرون پرتاب شود.
- ◀ مناسب جهت ثابت نگه داشتن صحیح اجسام گرد مانند میلهها یا لولهها، همیشه از گیره یا تجهیزات مهار استفاده کنید. اجسام گرد هنگام برش میل به چرخش دارند که باعث گیر کردن آنها در تیغه اره میشود و قطعه کار را با دست شما به طرف تیغه اره میکشند.
- ◀ قبل از شروع برش روی قطعه کار، بگذارید اره به بیشینه سرعت خود برسد. این کار خطر پرتاب شدن قطعه کار را کم می کند.
- ◀ در صورت گیر کردن قطعه کار یا تیغه اره، دستگاه را خاموش کنید. صبر کنید تا کلیه قسمتهای متحرک متوقف شوند، کابل را از برق بکشید و/یا باتری را بیرون بیاورید. سپس جسم گیر کرده را آزاد کنید. ادامه دادن به برش هنگامی که قطعه کار گیر کرد است، میتواند باعث از دست رفتن کنترل و آسیب رسیدن به اره فارسی بر شود.
- ◀ پس از اتمام برش، کلید را رها کنید، سر اره را پایین نگه دارید و صبر کنید تا تیغه متوقف شود، سپس قطعه بریده شد را بردارید. نزدیک کردن دست به تیغه در حال حرکت بسیار خطرناک است.
- ◀ هنگام انجام نیم برش یا رها کردن کلید قبل از رسیدن سر اره به پایین ترین حد خود، دسته را محکم نگه دارید. عمل ترمز اره ممکن است سر اره را به طور ناگهانی پایین بکشاند و سبب وارد آمدن جراحت گردد.
- ◀ هنگامی که سر اره به پایین ترین موقعیت رسیده است، دسته را رها نکنید. سر اره را همیشه با دست به بالاترین موقعیت برگردانید. اگر سر اره بدون کنترل حرکت کند، احتمال آسیب دیدگی وجود دارد.
- ◀ محل کار را تمیز نگهدارید. ترکیبات مواد بسیار خطرناک هستند. گرد فلز سبک ممکن است آتش بگیرد یا منفجر شود.
- ◀ هرگز از تیغه های اره کند، ترک خورده، خمیده شده یا آسیب دیده استفاده نکنید. تیغه های اره کند یا با دندانهای نامنظم در یک شکاف برش تنگ، باعث ایجاد اصطکاک بالا، گیر کردن تیغه اره و پس زدن (ضربه به عقب) می شوند.
- ◀ از تیغه های اره ساخته شده از فولاد آلیاژی با استحکام بالا (فولاد HSS) استفاده نکنید. اینگونه تیغه های اره ممکن است سریع بشکنند.
- ◀ همواره از تیغه های دارای اندازه و سوراخ نگهدارنده مناسب (مثلا شکل گرد یا لوزی) استفاده کنید. تیغه ارههایی که با قطعههای قابل مونتاژ اره متناسب نباشند، به صورت غیر مدور حرکت میکنند و باعث از دست دادن کنترل میشوند.
- ◀ هرگز باقیماندههای برش، تراشه های چوب و اشیایی از این قبیل را در حالی که ابزار برقی روشن است از محدوده برش دور نکنید. همواره ابتدا بازوی ابزار برقی را به وضعیت سکون اولیه بازگردانید و سپس ابزار برقی را خاموش کنید.
- ◀ پس از اتمام کار، تیغه اره را قبل از سرد شدن لمس نکنید. تیغه اره در اثر کار کردن بسیار داغ می شود.
- ◀ احتیاط - چنانچه سایر موارد کاربری یا تنظیمی یا روشهای دیگر غیر از مواد ذکر شده در این دفترچه به اجرا درآیند، می تواند منجر به فرار گرفتن خطرناک در معرض تابش پرتو گردد.
- ◀ هرگز لیزر تعبیه شده را با یک نوع لیزر دیگری جایگزین نکنید. کاربرد لیزر دیگری که با این ابزار برقی مطابقت نداشته باشد، می تواند خطراتی را برای افراد ایجاد کند.
- ◀ هیچ گونه تغییری در تنظیمات لیزر انجام ندهید. امکانات تنظیم ذکر شده در دفترچه راهنما را می توان بدون خطر استفاده کرد.
- ◀ جهت پرتو لیزر نباید به طرف افراد و یا حیوانات باشد و خودتان هم مستقیماً به پرتو لیزر یا بازتاب آن نگاه نکنید. این کار ممکن است منجر به خیره شدگی افراد، بروز سانه یا آسیب دیدگی چشم گردد.
- ◀ برجسب های هشدار بر روی ابزار برقی باید همواره خوانا و مشخص باقی بمانند، روی آنها را هرگز نبوشانید.



علایم و مفهوم آنها	
ابزار برقی را جهت حمل و نقل فقط از جاهای مشخص شده (محل تورفتگی جای دست) یا از دسته حمل و نقل بگیرید.	
ابزار برقی را هرگز از دسته بازوی کنشویی حمل نکنید.	
روشن کردن لیزر	
دستگیره چرخان باز است: می توان زاویه مورب عمودی را تنظیم کرد. دستگیره چرخان بسته است: زاویه مورب عمودی تنظیم شده در بازوی کنشویی حفظ می شود.	
یکایک مراحل تنظیم زاویه مورب عمودی را نشان می دهد. 1. دستگیره چرخان را باز کنید 2. بازوی کنشویی را به آرامی به چپ برانید 3. محدوده زاویه مورب عمودی دلخواه را روی دکمه چرخان تنظیم کنید	
تنظیم محدوده های زاویه مورب عمودی روی دکمه چرخان:	
شیب تیغه اره به طرف چپ (45° تا 0°)	
شیب تیغه اره به طرف راست (0° تا 45°)	
محدوده کلی حرکت بازوی کنشویی (-47° تا +47°)	

## توضیحات محصول و کارکرد

**همه دستورات ایمنی و راهنماییها را بخوانید.** اشتباهات ناشی از عدم رعایت این دستورات ایمنی ممکن است باعث برقرفتگی، سوختگی و یا سایر جراحات های شدید شود.

به تصویرهای واقع در بخشهای اول دفترچه راهنما توجه کنید.



## علایم

علایم و نماد های زیر و معانی آنها میتوانند برای کار و استفاده از ابزار برقی شما پر اهمیت باشند. لطفاً این علایم و مفهوم آنها را خوب بخاطر بسپارید. تفسیر صحیح این علایم به شما کمک میکند که ابزار برقی را بهتر و مطمئن تر مورد استفاده قرار بدهید.

علایم و مفهوم آنها	
لیزر کلاس 1	
هنگامی که ابزار برقی در حال کار است، دست های خود را در محدوده اره قرار ندهید. در صورت تماس با تیغه اره، خطر آسیب دیدگی وجود دارد.	
از ماسک ایمنی تنفس در برابر گرد و غبار استفاده کنید.	
از عینک ایمنی استفاده کنید.	
از گوشی ایمنی استفاده کنید. صدای بلند ممکن است به شنوایی شما آسیب برساند.	
محدوده خطر! در صورت امکان دست ها، انگشتان یا بازوهای خود را از این محدوده دور نگه دارید.	
انگشتان خود را بین قسمت های متحرک بازوی کنشویی قرار ندهید. انگشتان شما ممکن است له و به شدت زخمی شوند.	
به ابعاد تیغه اره توجه داشته باشید. قطر سوراخ میانی تیغه اره باید بطور کامل و بدون لقی با محور ابزار متناسب باشد. چنانچه به قطعات تبدیل نیاز است، دقت کنید که ابعاد قطعه تبدیل با ضخامت تنه تیغه و قطر سوراخ تیغه اره و نیز قطر محور ابزار متناسب باشد. در صورت امکان از تبدیل های ارسالی همراه با تیغه اره استفاده کنید. قطر تیغه اره باید مطابق با مقدار ذکر شده روی علامت باشد.	

**موارد استفاده از دستگاه**

این ابزار برقی بعنوان یک دستگاه ثابت، برای انجام برش های مستقیم طولی و برش های مستقیم عرضی در چوب در نظر گرفته شده است. زاویه مورب افقی °52- تا °60+ و نیز زاویههای مورب عمودی °47 (از طرف چپ) تا °47 (از طرف راست) قابل تنظیم می باشند.

قدرت ابزار برقی طوری طراحی شده است که برای اره کردن و برش چوب های سخت و نرم، مانند تخته های خرده چوب (تئوپان) و تخته های چندلای می مناسب است.

در صورت استفاده از تیغه اره های مناسب، برش پروفیل های آلومینیوم و پلاستیک امکان پذیر است.

**اجزاء دستگاه**

شماره های اجزاء دستگاه که در تصویر مشاهده میشود، مربوط به شرح ابزار برقی می باشد که تصویر آن در این دفترچه آمده است.

- (1) دسته / دستگیره
- (2) کلید ایمنی برای قفل کردن کلید قطع و وصل
- (3) قاب محافظ
- (4) حفاظ ایمنی (قاب محافظ) خودکار (متحرک)
- (5) ریل نگهدارنده قابل تنظیم
- (6) نگهدارنده
- (7) میز کشویی برای بسط میز اره
- (8) سوراخ های محل نصب دستگاه
- (9) صفحه موتناژ در میز اره (صفحه زیر کار)
- (10) گیره قفل
- (11) پیچ قفل برای زاویه های فارسی بر مختلف (افقی)
- (12) اهرم تنظیم زاویه فارسی بر (افقی)
- (13) اهرم (گیره) مهار برای زاویه های فارسی بر مختلف (عمودی)
- (14) نگهدارنده فاصله<sup>a</sup>
- (15) بریدگی های مشخص برای زاویه های فارسی استاندارد
- (16) محل تورفتگی جای دست
- (17) آچار آلن ( 4 میلیمتر/ 6 میلیمتر)
- (18) آچار آلن ( 2 میلیمتر)
- (19) گیره پیچی
- (20) استوانه غلتان
- (21) نمایشگر زاویه برای دامنه زاویه برش فارسی راست (°0 تا °47) (عمودی)
- (22) حفاظ ایمنی در برابر براده فلز
- (23) محل خروج تراشه و خاک اره
- (24) آداپتور (زانوئی) دستگاه مکش
- (25) اهرم نگهدارنده مکانیسم محرک
- (26) برچسب هشدار پرتو لیزر
- (27) پوشش محافظ لیزر
- (28) بازوی محرک
- (29) پیچ تنظیم قطعه تعیین عمق
- (30) تنظیم کننده عمق
- (31) قفل ایمنی حمل و نقل
- (32) درجه بندی زاویه برش فارسی (عمودی)
- (33) نمایشگر زاویه برای دامنه زاویه برش فارسی چپ (°47 تا °0) (عمودی)
- (34) دکمه تنظیم 22,5° زاویه برش فارسی (عمودی)
- (35) پیچ قفل کننده نگهدارنده طول<sup>a</sup>
- (36) نگهدارنده طول<sup>a</sup>
- (37) درجه بندی برای زاویه برش فارسی (افقی)
- (38) میز اره
- (39) سر چرخان جهت تنظیم دامنه زاویه برش فارسی (عمودی)
- (40) تیغه اره
- (41) منفذ (دهانه) خروج پرتو لیزر
- (42) پیچ قفل میله های قاب محافظ پاندولی
- (43) میله های قاب محافظ پاندولی
- (44) پیچ تثبیت جلویی (صفحه پوشش/قاب محافظ پاندولی)
- (45) پیچ تثبیت پشتی (صفحه پوشش/قاب محافظ پاندولی)
- (46) صفحه پوشش
- (47) قفل کننده محور دستگاه
- (48) پیچ آلنی برای اتصال تیغه اره
- (49) فلائنژ مهار (مهره رو)
- (50) فلائنژ (مهره) داخل تیغه اره
- (51) اهرم نگهدارنده میز اضافی اره
- (52) پیچ قفل ریل نگهدارنده قابل تنظیم کاهنده
- (53) کاهنده
- (54) پیچهای تنظیم برای کاهنده
- (55) سوراخ های محل نصب گیره پیچی
- (56) پیچ خروسکی
- (57) میله زروه دار
- (58) پیچ نشانگر زاویه برای زاویه فارسی (افقی)
- (59) کلید قطع و وصل
- (60) کلید قطع و وصل برای لیزر (علامت خط برش)
- (61) پیچ های صفحه موتناژ در میز اره
- (62) پیچ تثبیت نگهدارنده طول<sup>a</sup>
- (63) پیچ برای درپوش محافظ لیزر
- (64) پیچ تنظیم قرار گرفتن موقعیت لیزر (منطبق)
- (65) پیچ اتصال صفحه موتناژ لیزر
- (66) پیچ اتصال بدنه لیزر
- (67) پیچ های تنظیم برای تنظیمات اولیه °0 (زاویه برش فارسی عمودی)
- (68) /
- (69) /
- (70) پیچ تنظیم برای تنظیم پایه °45 (زاویه برش فارسی طرف چپ)

**(74)** پیچ تنظیم برای نیروی گیرندگی دسته اهرم برای هر نوع زاویه برش فارسی (عمودی)

**(75)** تسمه بست  
**(a)** کلیه متعلقاتی که در تصویر و یا در متن آمده است، بطور معمول همراه دستگاه ارائه نمی شود. لطفا لیست کامل متعلقات را از فهرست برنامه متعلقات اقتباس نمایید.

**(71)** پیچ تنظیم برای تنظیم پایه 45° (زاویه برش فارسی عمودی طرف راست)

**(72)** پیچهای تنظیم درجه بندی برای زاویه فارسی (افقی)

**(73)** پیچ نشانگر زاویه (افقی)

## مشخصات فنی

اره کشویی			شماره فنی	
GCM 12 GDL	GCM 12 GDL	GCM 12 GDL		
M23 6P1 601 3 .3 601 M23 6B	M23 661 601 3	M23 601 601 3 3 601 M23 631 3 601 M23 671		
1800	1500	2000	W	توان ورودی نامی
220-240	110	230-240	V	ولتاژ نامی
50/60	50/60	50/60	Hz	فرکانس
4000	4000	4000	min <sup>-1</sup>	تعداد دور در حالت بدون بار
●	-	●		محدودیت جریان برق راه اندازی
650	650	650	nm	نوع لیزر
<1	<1	<1	mW	
1	1	1		کلاس لیزر
32,1	32,1	32,1	kg	وزن مطابق استاندارد EPTA- Procedure 01:2014
II/□	II/□	II/□		کلاس ایمنی
اندازه تیغه اهرم های مناسب				
305	305	305	mm	قطر تیغه اهرم
1,7-2,6	1,7-2,6	1,7-2,6	mm	ضخامت تیغه اهرم
3,2	3,2	3,2	mm	حداکثر عرض برش
30	30	30	mm	قطر سوراخ

ابعاد مجاز قطعه کار (حداکثر/حداقل): (رجوع کنید به „ابعاد مجاز برای قطعات کار“، صفحه 489)

### - گیره پیچی (19)

**نکته:** ابزار برقی را از نظر هر گونه آسیب دیدگی احتمالی کنترل کنید.  
 قبل از ادامه کار با ابزار برقی، کلیه تجهیزات ایمنی یا قطعات دارای آسیب دیدگی خفیف را از نظر قابلیت کامل انجام کار مقرر و عملکرد بینقص آنها، کنترل کنید. قطعات متحرک باید در خصوص عملکرد بدون عیب و نقص و گیر نکردن و آسیب دیدن آنها مورد بررسی قرار گیرد. برای تضمین در عملکرد صحیح و بدون نقص باید تمامی قطعات بطور صحیح نصب شده و شرایط لازم برای آنها فراهم شده باشد. قطعات و تجهیزات ایمنی آسیب دیده باید به شکلی مطلوب و توسط نمایندگیهای مجاز تعمیر و یا تعویض شوند.

### ابزارهای مورد نیاز علاوه بر محتویات ارسالی:

- آچار پیچ گوشتی چهارسو
- آچار تخت (اندازه: 8 میلیمتر)
- آچار رینگ، تخت و بکس (اندازه ها: 10 میلیمتر و 17 میلیمتر)

## نصب

◀ از روشن شدن ناخواسته ابزار برقی جلوگیری بعمل آورید. به هنگام مونتاژ قطعات و در حین انجام هر گونه کاری روی ابزار برقی، دوشاخه اتصال دهنده دستگاه به برق، نباید به جریان برق متصل باشد.

## محتویات ارسالی

برای این منظور به شرح شرایط ارسال، در ابتدای دفترچه راهنما دقت کنید.



پیش از اینکه این ابزار برقی را برای اولین بار مورد استفاده قرار دهید، کنترل کنید که آیا قطعات مندرج زیر بطور کامل ارسال شده اند:

- اهرم فارسی بر کشویی با تیغه اهرم نصب شده (40)
- دکمه تنظیم (11)
- آچار آلن (17)
- آچار آلن (18)

## نصب قطعات تکی

- با احتیاط بسته بندی ها را از دستگاه برقی و قطعات متعلقه و ملحقات ارسالی جدا کنید.
- همه بسته بندی ها را از دستگاه برقی و قطعات متعلقه و ملحقات ارسالی جدا کنید.
- **نصب تیغه دکمه تثبیت (رجوع شود به تصویر a)**
- دکمه تثبیت (11) را در سوراخ مربوط بالای اهرم (12) ببچانید.
- ◀ **دکمه تثبیت (11) را همواره پیش از شروع اهر کاری، محکم کنید.** در غیر اینصورت امکان گیر کردن تیغه اهره در قطعه کار وجود دارد.

## نحوه نصب در محل ثابت یا متغیر

- ◀ **برای تضمین استفاده مطمئن از این ابزار برقی، باید ابزار برقی را پیش از شروع به کار روی یک سطح صاف و ثابت کاری (بعنوان مثال روی یک میز کار) نصب کنید.**
- **نصب بر روی میز کار (رجوع کنید به تصویر b1)**
- ابزار برقی را به وسیله پیچهای اتصال مناسب روی سطح کار محکم کنید. سوراخها (8) بدین منظور مورد استفاده قرار میگیرند.

یا

- ابزار برقی را به وسیله یک گیره پیچی معمولی موجود در بازار، از محل پایههای دستگاه به سطح کار محکم کنید.

## نحوه نصب بر روی میز کار Bosch

### (رجوع کنید به تصویر b2)

(GTA 2500 W, GTA 3700, GTA 3800)

- میز کار GTA بوش با قابلیت تنظیم ارتفاع پایهها، استقرار ابزار برقی را بر روی هر سطحی امکان پذیر میسازد. پایه های قطعه کارمیز کار، جهت پشتیبانی هنگام کار با قطعات بلند مورد استفاده قرار میگیرند.

## لطفاً کلیه نکات ایمنی و دستورالعمل های

- پیوست شده در رابطه با میز کار را بدقت مطالعه کنید. اشتباهات ناشی از عدم رعایت این نکات و دستورالعمل های ایمنی، ممکن است باعث برق گرفتگی، حریق و یا سایر جراحات های شدید شود.

## پیش از نصب ابزار برقی، ابتدا میز کار را

- بدرستی نصب و مستقر کنید. مونتاژ صحیح و استقرار کامل و بدون ایراد میز کار، برای جلوگیری از در هم شکستن آن بسیار پر اهمیت است.
- ابزار برقی را در موقعیت حمل و نقل بر روی میز کار نصب کنید.

## مکش گرد، براده و تراشه

- گرد و غبار موادی مانند رنگ های دارای سرب، بعضی از چوب ها، مواد معدنی و فلزات میتوانند برای سلامتی مضر باشند. دست زدن و یا تنفس کردن گرد و غبار ممکن است باعث بروز آلرژی و یا بیماری مجاری تنفسی شخص استفاده کننده و یا افرادی که در آن نزدیکی میباشند، بشود.
- گرد و غبارهای مخصوصی مانند گرد و غبار درخت بلوط و یا درخت راش سرطان زا هستند، بخصوص

- ترکیب آنها با سایر موادی که برای کار بر روی چوب (کرومات، مواد برای محافظت از چوب) بکار برده میشوند. فقط افراد متخصص مجازند با موادی که دارای آزیست میباشند کار کنند.

- حتی الامکان از یک دستگاه مکش مناسب و درخور ماده (قطعه کار) استفاده کنید.
- توجه داشته باشید که محل کار شما از تهویه هوای کافی برخوردار باشد.
- توصیه میشود از ماسک تنفسی ایمنی با درجه فیلتر P2 استفاده کنید.
- به قوانین و مقررات معتبر در کشور خود در رابطه با استفاده از مواد و قطعات کاری توجه کنید.

## از تجمع گرد و غبار در محل کار جلوگیری کنید.

- گرد و غبار می توانند به آسانی مشتعل شوند.
- دستگاه مکنده گرد و غبار و تراشه ممکن است در اثر گرد و غبار، تراشه ها، براده ها یا در اثر مکش تکه های کوچک قطعه کار مسدود شود.
- ابزار برقی را خاموش کنید و دو شاخه اتصال دستگاه را از داخل پرز برق بیرون بکشید.
- منتظر بمانید تا تیغه اهره بطور کامل متوقف بشود.
- علت گرفتگی و انسداد را مشخص نموده و آنرا برطرف کنید.

## مکش گرد و غبار توسط مکنده مجزا

- برای ایجاد مکش میتوانید روی آداپتور دستگاه مکش (24) یک شیلنگ مکش گرد و غبار (Ø 35 mm) نیز وصل کنید.
- شیلنگ مکش گرد و غبار را با آداپتور دستگاه مکش (24) متصل کنید.
- دستگاه مکنده باید برای قطعه کار مورد نظر مناسب باشد.
- برای مکش گرد و غباری که برای سلامتی مضرند و سرطان زا هستند و یا برای مکش تراشه های خشک باید از یک دستگاه مکنده مخصوص استفاده کنید.

## تمیز کردن سر مکنده

- برای تضمین مکش بهینه بایستی آداپتور مکش (24) مرتب تمیز شود.
- آداپتور مکش (24) را چرخان از محل خروجی تراشه (23) بیرون بکشید.
- تکه های شکسته قطعه کار و تراشه ها را جدا کنید.
- سر مکنده را دوباره روی محفظه تراشه فشار دهید تا بالای رینگ نگهدارنده جا بیافتد.

## تعویض تیغه اهره (رجوع کنید به تصویر c1-c4)

- ◀ **پیش از انجام هرگونه کاری بر روی ابزار الکتریکی، دو شاخه اتصال آنرا از داخل پرز برق بیرون بکشید.**
- ◀ **به هنگام مونتاژ تیغه اهره از دستکش ایمنی استفاده کنید.** در تماس با تیغه اهره خطر آسیب دیدگی و جراحات وجود دارد.
- فقط از تیغه های اهره ای استفاده کنید که حداکثر سرعت مجاز آنها از سرعت در حالت آزاد (بدون بار) ابزار برقی شما بیشتر باشد.

- میله ها را به حالت اولیه برانید و پیچ قفل (43)
- (42) را با دست سفت کنید.

## طرز کار با دستگاه

- ◀ **پیش از انجام هرگونه کاری بر روی ابزار الکتریکی، دوشاخه اتصال آنرا از داخل پریز برق بیرون بکشید.**

### قفل ایمنی حمل و نقل (رجوع کنید به تصویر A)

قفل ایمنی حمل و نقل (31) امکان جابجایی راحت ابزار برقی را، در هنگام حمل و نقل آن به نقاط مختلف کاری، برای شما فراهم میسازد.

### نحوه آزاد سازی ابزار برقی (وضعیت کاری)

- بازوی محرک (28) واقع روی دسته (1) را کمی به پایین برانید تا از فشار رروی ایمنی حمل و نقل (31) بکاهید.
- ایمنی حمل و نقل (31) را کاملا به بیرون بکشید.
- بازوی محرک (28) را دوباره آهسته به بالا برانید.

### نحوه ایمن نمودن ابزار برقی (وضعیت حمل و نقل و حرکت)

- بازوی کشویی (28) را بطور کامل به طرف عقب برانید و آن را در این وضعیت تثبیت کنید.
- بازوی کشویی را آنقدر پایین برانید تا قفل ایمنی حمل و نقل (31) بطور کامل به داخل فشرده شود.

سایر نکات: (رجوع کنید به «حمل و نقل (رجوع کنید به تصویر Z)»، صفحه 493)

## قفل کردن بازوی محرک

- مکانیسم لغزنده بازوی محرک (28) را می توان به کمک اهرم نگهدارنده (25) قفل کرد. در این حالت دو وضعیت برای بازوی محرک امکان پذیر است:
- بازوی محرک کاملا به عقب رانده شده است (برای برشهای مورب)
- بازوی محرک کاملا به جلو کشیده شده است (برای حالت حمل و نقل کامل)

### خارج کردن بازوی محرک از وضعیت ایمنی (رجوع کنید به تصویر B1)

- پس از خارج کردن بازوی محرک (28) مکانیسم لغزنده بازوی محرک آماده کار است.
- اهرم نگهدارنده (25) را تا انتها به پایین بکشید.
- گوه نگهدارنده ی اهرم نگهدارنده، هر دو قسمت انعطاف پذیر پایینی بازوی محرک را آزاد می کند.

### ایمن کردن بازوی محرک (رجوع کنید به تصویر B2)

- بازوی محرک کاملا به عقب رانده شده است:
- بازوی محرک (28) را تا انتها به عقب بکشید.
- هر دو قسمت انعطاف پذیر بالایی بازوی محرک هم اکنون ثابت و بسته هستند.
- اهرم نگهدارنده (25) را به بالا بکشید تا گوه نگهدارنده بین هر دو قسمت انعطاف پذیر پایینی بازوی محرک جای گیرد.

فقط از تیغه های اره ای استفاده کنید که دارای مشخصات و ارقام فنی مندرج در این دستورالعمل کاری باشند و طبق استاندارد EN 847-1 کنترل و آزمایش شده و مطابق آن علامتگذاری شده باشند. فقط از تیغه های اره ای استفاده کنید که توسط سازنده این ابزار برقی توصیه شده است و همچنین برای جنس قطعه کار مورد نظر مناسب باشد. این از داغ شدن بیش از حد دندانه های اره هنگام کاری جلوگیری می کند.

### نحوه باز کردن و برداشتن تیغه اره

- ابزار برقی را در وضعیت آماده برای انجام کار قرار بدهید.
  - پیچ قفل (42) را با دست باز کنید تا میله ها (43) بتوانند به طور آزاد آویزان باشند.
  - پیچ های اتصال (44) (را حدود 2 چرخش) با آچار آلن (4 mm) (17) شل کنید.
  - پیچ را بطور کامل باز نکنید.
  - پیچ های اتصال (45) (را حدود 6 چرخش) با آچار آلن (4 mm) (17) شل کنید.
  - پیچ را بطور کامل باز نکنید.
  - صفحه پوششی (46) را از پیچ اتصال (45) به جلو و عقب بیرون بکشید.
  - حفاظ ایمنی متحرک (4) را به عقب برانید و آن را در این وضعیت نگه دارید.
  - میله ها (43) را با یک سوراخ بالای پیچ اتصال (45) آویزان کنید.
  - از این طریق حفاظ ایمنی متحرک در وضعیت باز باقی می ماند.
  - پیچ آلن (48) را با آچار آلن (mm) (17) بچرخانید و بطو همزمان قفل کننده محور دستگاه (47) را فشار دهید تا جا بیفتد.
  - قفل کننده محور دستگاه (47) را فشار دهید و نگه دارید و پیچ آلن (48) را در جهت چرخش عقربه های ساعت (زروه چپ!) بچرخانده و باز کنید.
  - فلائز مهار (49) را جدا کنید.
  - تیغه اره (40) را جدا کنید.
- نحوه نصب کردن تیغه اره**
- ◀ **هنگام نصب تیغه اره توجه داشته باشید که جهت برش (تیژی) دندانه های تیغه اره (جهت فلش روی تیغه اره)، با جهت فلش روی قاب محافظ مطابقت داشته باشد!**
  - در صورت لزوم پیش از مونتاژ قطعات، آنها را تمیز کنید.
  - تیغه اره نو را روی فلائز نگهدارنده داخلی (50) قرار دهید.
  - فلائز مهار (49) و پیچ آلن (48) را قرار دهید. قفل کننده محور دستگاه (47) را فشار دهید تا جا بیفتد و پیچ آلنی را در خلاف جهت چرخش عقربه های ساعت سفت کنید.
  - میله ها (43) را از پیچ اتصال (45) باز کنید و قاب محافظ پاندولی (4) را دوباره به پایین برانید.
  - صفحه پوشاننده (46) را دوباره زیر پیچ اتصال (45) برانید.
  - پیچهای اتصال (45) و (44) را دوباره سفت کنید.

### نحوه آماده سازی برای کار

#### گسترش دادن میز اره (رجوع شود به تصویر C)

- قطعه های کاری طویل را باید توسط پایه در زیر قسمت انتهایی باز آنها و یا مانند آن بخوبی مهار کرد.
- میز اره را می توان به کمک میز های اضافی اره (7) به طرف چپ یا راست گسترش داد.
- اهرم نگهدارنده (51) را به درون برانید.
- میز اضافی (7) را به اندازه طول دلخواه به بیرون بکشید (بیشینه 250 میلیمتر).
- جهت ثابت کردن میز اضافی اره، اهرم نگهدارنده (51) دوباره به طرف بیرون برانید.

#### حرکت دادن خط کش راهنما (رجوع کنید به تصاویر D-E)

هنگام اره کاری زاویه های مورب افقی و/یا عمودی باید برحسب جهت برش، خط کش راهنمای قابل تنظیم طرف چپ و راست (5) را به بیرون بکشید و یا بطور کامل جدا کنید.

زاویه مورب عمودی	زاویه مورب افقی	
0° - 47° (چپ)	≤ 44° (راست/چپ)	- پیچ قفل کننده (52) را شل کنید. - خط کش راهنمای قابل تنظیم طرف چپ (5) را بطور کامل به طرف بیرون بکشید.
0° - 47° (چپ)	≥ 45° (راست/چپ)	- پیچ قفل کننده (52) را شل کنید. - خط کش راهنمای قابل تنظیم طرف چپ (5) را بطور کامل به طرف بیرون بکشید. - خط کش راهنمای قابل تنظیم را به طرف بالا بلند کنید.
0° - 47° (راست)	≤ 44° (راست/چپ)	- پیچ قفل کننده (52) را شل کنید. - خط کش راهنمای قابل تنظیم طرف راست (5) را بطور کامل به بیرون بکشید.
0° - 47° (راست)	≥ 45° (راست/چپ)	- پیچ قفل کننده (52) را شل کنید. - خط کش راهنمای قابل تنظیم را به طرف بالا بلند کنید.

- پیچ خروسکی را شل کنید و گیره پیچی را با قطعه کار مطابقت دهید. سپس پیچ خروسکی را مجدداً محکم کنید.

- میله رزوه دار (57) را سفت و به این ترتیب قطعه کار را تثبیت کنید.

#### نحوه آزاد کردن قطعه کار

- برای شل کردن گیره پیچی، میله رزوه دار (57) را خلاف جهت عقربه ساعت بچرخانید.

#### تنظیم کردن زاویه برش مورب عمودی و افقی

برای تضمین انجام برش های دقیق، باید بعد از کاربرد مستمر ابزار برقی، تنظیمات پایه و اولیه ابزار برقی را کنترل نموده و در صورت لزوم تنظیم و اصلاح کنید.

برای این منظور به تجربه و ابزار ویژه نیاز دارید. تعمیرگاه مجاز و خدمات پس از فروش Bosch این کار را سریع و مطمئن انجام می دهد.

- ▶ **پیچ تثبیت (11) را همیشه قبل از اره کاری محکم کنید.** در غیر اینصورت امکان گیر کردن تیغه اره در قطعه کار وجود دارد.

- بازوی محرک به عقب رانده شده (28) اینگونه قفل می شود.

بازوی محرک کاملاً به جلو کشیده شده است:

- بازوی محرک (28) را تا انتها به جلو بکشید.
- مکانیسم محرک هم اکنون کاملاً فعال است.
- اهرم نگهدارنده (25) را به بالا بکشید تا گوه نگهدارنده بین هر دو قسمت انعطاف پذیر پایینی بازوی محرک جای گیرد.
- بازوی محرک به جلو رانده شده (28) اینگونه قفل می شود.

#### تنظیم کاهندگی بازوی کشویی

##### (رجوع کنید به تصویر F)

مکانیسم کشویی بازوی کشویی (28) از طرف شرکت از پیش تنظیم شده است و به هنگام ارسال ابزار برقی دچار کاهندگی نشده است.

شما می توانید کاهندگی مکانیسم کشویی را بطور فردی روی کاهنده (53) تنظیم کنید:

سخت - حرکات کنترل شده در حین کار؛

نرم - برش های سریع اره.

- هر دو پیچ تنظیم (54) را با آچار آلن (4 mm) (17) برای کاهندگی نرم تر باز کنید

یا

- هر دو پیچ تنظیم (54) را برای یک کاهندگی سخت تر سفت کنید.

#### تثبیت قطعه کار (رجوع کنید به تصویر G)

برای تضمین حداکثر ایمنی کاری باید قطعه کار را همواره خوب مهار کنید.

از کار روی قطعات کوچکی که قابل مهار کردن نیستند، خودداری کنید.

- قطعه کار را محکم به گونیا (6) و (5) فشار دهید.

- گیره پیچی ارسالی (19) را در سوراخهای (55)

تعبیه شده قرار دهید.

کشویی را در هر زاویه مورب عمودی بطور ایمن نگه دارد.  
**تنظیم محدوده زاویه مورب عمودی (0° تا 45°)**  
**(رجوع کنید به تصویر J)**

45°R

- خط کش راهنمای قابل تنظیم راست (5) را بطور کامل به بیرون بکشید.
- اهرم مهار (13) را باز کنید.
- بازوی کشویی (28) روی دسته (1) را از حالت 0° کمی به چپ بگردانید و دستگیره چرخشی (39) را بچرخانید تا محدوده زاویه مورب دلخواه عمودی نشان داده شود.
- بازوی کشویی (28) را روی دسته (1) را به راست برانید تا نشانگر زاویه (21) زاویه مورب دلخواه را نشان دهد.
- بازوی کشویی (28) را در این وضعیت نگهدارید و اهرم مهار (13) را دوباره محکم کنید.
- نیروی نگهدارندگی اهرم مهار باید موقعیت بازوی کشویی را در هر زاویه مورب عمودی بطور ایمن نگه دارد.

**تنظیم زاویه برش فارسی عمودی استاندارد 0°**  
**L** برای تنظیم راحت زاویه برش فارسی عمودی استاندارد 0°، دکمه چرخش (39) در محدوده زاویه برش فارسی چپ قرار می گیرد.

- بازوی محرک (28) را از راست روی حالت 0° برانید.  
**تنظیم محدوده زاویه برش فارسی عمودی (47° تا +47°)**

47°

- هردو خط کش راهنمای قابل تنظیم (5) را بطور کامل به بیرون بکشید.
- اهرم مهار (13) را باز کنید.
- بازوی کشویی (28) روی دسته (1) را از حالت 0° کمی به چپ بگردانید و دستگیره چرخشی (39) را بچرخانید تا محدوده زاویه مورب دلخواه نشان داده شود.
- بازوی کشویی (28) روی دسته (1) را به چپ یا راست برانید تا نشانگر زاویه (33) یا (21) زاویه مورب عمودی دلخواه را نشان دهد.
- بازوی کشویی (28) را در این وضعیت نگهدارید و اهرم مهار (13) را دوباره محکم کنید.
- نیروی نگهدارندگی اهرم مهار باید موقعیت بازوی کشویی را در هر زاویه مورب عمودی بطور ایمن نگه دارد.

**تنظیم زاویه برش فارسی عمودی استاندارد (K 22,5°)**

دکمه تنظیم (34) را کاملاً به بیرون بکشید و آن را 90° بچرخانید. سپس بازوی محرک (28) روی دسته (1) را برانید تا بازوی محرک به طور محسوس جا بیافتد.

**نحوه تنظیم زاویه برش فارسی افقی تنظیم زاویه های فارسی افقی استاندارد (رجوع کنید به تصویر H)**

**برای تنظیم سریع و دقیق، زاویه برشهای مورب افقی، که اغلب مورد استفاده قرار میگیرند، این زوایا به صورت شیارهایی (15) بر روی میز اره از پیش در نظر گرفته شدهاند:**

چپ	راست
0°	0°
45°; 31,6°; 22,5°; 15°	45°; 31,6°; 22,5°; 15°

- دکمه تنظیم (11) را در صورت محکم بودن، شل کنید.
- اهرم (12) را بکشید و میز اره (38) را تا فرورفتگی دلخواه به چپ یا راست بچرخانید.
- اهرم تنظیم زاویه فارسی بر را مجدداً رها کنید. اهرم باید کاملاً داخل بریدگی مربوطه جا بیفتد.
- دکمه تنظیم (11) را دوباره سفت کنید.
- تنظیم زاویه های فارسی افقی استاندارد دلخواه (رجوع کنید به تصویر I)**
- زاویه برش فارسی افقی را میتوان در یک محدوده از زاویه 52° (از سمت چپ) تا زاویه 60° (از سمت راست) تنظیم کرد.
- دکمه تنظیم (11) را در صورت محکم بودن، شل کنید.

- اهرم (12) را بکشید و همزمان گیره قفلکننده (10) را فشار دهید تا در شیار مربوط جا بیفتد. اینگونه میز اره، آزادانه حرکت می کند.
- میز اره (38) را از محل دکمه تنظیم به سمت چپ یا سمت راست بچرخانید، تا نشانگر زاویه (58)، زاویه برش فارسی افقی مورد نظر را نشان بدهد.
- دکمه تنظیم (11) را دوباره سفت کنید.
- جهت باز کردن دوباره اهرم (12) (برای تنظیم زاویه برش فارسی استاندارد)، آن را به بالا بکشید.
- گیره قفلکننده (10) به حالت اولیه خود می پرد و اهرم (12) می تواند دوباره در فرورفتگی (15) جا بیفتد.

**نحوه تنظیم زاویه برش فارسی عمودی**

زاویه برش فارسی عمودی را میتوان در یک محدوده از زاویه 47° (از سمت چپ) تا زاویه 47° (از سمت راست) تنظیم کرد.

برای تنظیم دقیق و سریع زاویه های برش فارسی عمودی، نگهدارنده هایی برای زاویه های 0°، 22,5°، 45° و 47° در نظر گرفته شده اند.

**تنظیم محدوده زاویه برش فارسی (45° تا 0°)**

L

- خط کش راهنمای قابل تنظیم چپ (5) را بطور کامل به طرف بیرون بکشید.
- اهرم مهار (13) را باز کنید.
- بازوی کشویی (28) روی دسته (1) را به چپ برانید تا نشانگر زاویه (33) زاویه مورب دلخواه عمودی را نشان دهد.
- بازوی کشویی (28) را در این وضعیت نگهدارید و اهرم مهار (13) را دوباره سفت کنید.
- نیروی نگهدارندگی اهرم مهار باید موقعیت بازوی



## راه اندازی و نحوه کاربرد دستگاه

### روشن کردن (رجوع کنید به تصویر L)

- برای روشن کردن ابزار برقی ابتدا قفل ایمنی کلید روشن خاموش (2) را به وسط هدایت کنید و سپس کلید روشن/خاموش (59) را فشار داده و آن را نگهدارید.

**نکته:** بنا به دلایل ایمنی، کلید قطع و وصل (59) را نمی توان تثبیت و قفل کرد، بلکه آنرا باید در حین کار همواره در حالت فشرده نگهداشت.

### خاموش کردن

- برای خاموش کردن کلید قطع و وصل (59) را رها کنید.

### محدود کننده جریان برق راه اندازی

محدود کننده الکترونیکی جریان برق راه اندازی، توان ابزار برقی را هنگام روشن کردن آن محدود ساخته و امکان کار کرد دستگاه را تحت فیوز 16 آمپر فراهم میکند.

**تذکر:** چنانچه ابزار برقی بلافاصله پس از روشن کردن با حداکثر سرعت بکار افتد، نشانگر اینست که اختلالی در محدود کننده جریان برق راه اندازی بوجود آمده است. در اینصورت بایستی ابزار برقی در اسرع وقت به خدمات پس از فروش ارجاع گردد، آدرس های مربوطه را در بخش "خدمات و مشاوره به مشتریان" می یابید.

### راهنماییهای عملی

#### دستورالعمل ها و توضیحات کلی برای اهره کاری

◀ **پیچ تثبیت (11) و دسته اهرم (13) را همیشه قبل از اهرکاری سفت کنید.** در غیر اینصورت امکان گیر کردن تیغه اهره در قطعه کار وجود دارد.

◀ **پیچ تثبیت (11) و اهرم نگهدارنده را همیشه قبل از اهره کاری سفت کنید.** در غیر این صورت امکان گیر کردن تیغه اهره در قطعه کار وجود دارد.

◀ **در انجام همه برش ها باید ابتدا کنترل و اطمینان حاصل نمائید، که تیغه اهره به هیچ وجه با خط کش راهنما، گیره پیچی یا سایر قطعات دستگاه تماس پیدا نمی کند. حایل های کمکی احتمالاً مونتاژ شده را بردارید و یا آنها را با لزومات کاری مطابقت بدهید.**

تیغه اهره را در برابر ضربه محافظت کنید. تیغه اهره نباید در معرض هیچگونه فشار جانبی قرار بگیرد. تنها موادی را برش دهید که بر اساس مقررات کاربری مجاز باشند.

از کار بر روی قطعه کار خمیده و ناصاف خودداری کنید. قطعه کار باید همواره دارای یک لبه صاف جهت قرار دادن کنار خط کش راهنما باشد.

#### ابعاد مجاز برای قطعات کار

حداکثر قطعات کار:

زیر قسمت انتهایی باز قطعات کاری سنگین و طولی را باید پایه زد و یا به نحوی مهار نمود.

از عملکرد صحیح حفاظ ایمنی متحرک و حرکت آزادانه آن اطمینان حاصل کنید. هنگام هدایت بازوی ابزار به پایین باید حفاظ ایمنی متحرک باز شود. هنگام هدایت بازوی ابزار به بالا باید حفاظ ایمنی متحرک روی تیغه اهره دوباره بسته شود و در بالاترین موقعیت بازوی ابزار قفل شود.

### مشخص کردن خط برش (رجوع کنید به تصویر M)

دو اشعه لیزر به شما عرض برش تیغه اهره را نشان می دهند. از این طریق می توانید قطعه کار را برای اهره کاری، دقیقاً جایگذاری کنید، بدون اینکه قاب محافظ پاندولی را باز کنید.

- بدین منظور پرتوی لیزر را همراه با کلید (60) روشن کنید.

- علامتگذاری خود را روی قطعه کار بین هر دو اشعه لیزر تنظیم کنید.

**نکته:** کنترل کنید که خط برش همچنان درست نشان داده می شود تنظیم کردن لیزر. اشعه های لیزر می توانند به عنوان مثال از طریق لرزش به هنگام کاربالی شدید تغییر کنند.

### حالت کاربر (رجوع کنید به تصویر N)

◀ **از ایستادن و قرار گرفتن در مسیر تیغه اهره در سمت جلوی ابزار برقی خودداری نموده و همواره در سمت جانبی (در پهلوئی) تیغه اهره**

**با فاصله بایستید.** از این طریق، بدن شما در برابر پس زدن احتمالی دستگاه محفوظ می ماند.

- دست ها، بازوها و انگشتان خود را از تیغه اهره در حال چرخش دور نگهدارید.

- دستهای خود را جلوی بازوی محرک (28) به صورت ضربدری نگه ندارید.

### تعویض صفحهها (رجوع کنید به تصویرO)

صفحه های قرمز رنگ (9) که در میز اهره نصب شده اند، ممکن است بعد از مصرف طولانی مدت ابزار برقی مستهلک شوند.

صفحه های مونتاژ آسیب دیده را تعویض کنید.

- ابزار برقی را در وضعیت آماده برای انجام کار قرار بدهید.

- پیچ ها (61) را با آچار آلن (4 میلیمتر) (17) باز کنید و صفحه های مونتاژ قدیمی را بردارید.

- صفحه مونتاژ جدید سمت راست را جا گذاری کنید.

- صفحه را با پیچها (61) تا حد ممکن به طرف راست بپیچانید به طوری که در تمام مسیر حرکت طولی ممکن، تیغه اهره به صفحه برخورد نکند.

- مراحل مشروح فوق را برای تعویض و نصب صفحه مونتاژ جدید در سمت چپ، تکرار کنید.

ارتفاع x عرض [mm]	زاویه مورب افقی	زاویه مورب عمودی	قطعه کار روی خط کش راهنما	قطعه کار روی نگهدارنده فاصله (متعلقات)
110 x 240	0°	0°	104 x 341	110 x 240
110 x 110	0°	45°	104 x 240	110 x 110
51 x 295	45° (چپ)	0°	51 x 341	51 x 295
38 x 295	45° (راست)	0°	38 x 341	38 x 295
51 x 200	45° (چپ)	45°	51 x 240	51 x 200
38 x 200	45° (راست)	45°	38 x 240	38 x 200

**مداخل** قطعات کار (= همه قطعات کاری که می توان آنها را با گیره پیچی ارسالی (19) طرف چپ یا راست تیغه اره محکم کرد): 160 x 335 mm (طول x عرض)

**مداکثر عمق برش** (0°/0°): 104 mm

### اره کردن

#### اره کردن بدون حرکت کشویی (بریدن) (رجوع کنید به تصویر P)

- بازوی کشویی (28) را با دسته (1) آهسته به سمت پایین برانید.
- اکنون بازوی کشویی (28) را در جهت خط کش راهنما (6) فشار دهید و قطعه کار را با فشار متعادل اره کنید.
- ابزار برقی را خاموش کنید و منتظر بمانید که تیغه اره به طور کامل متوقف شود.
- بازوی کشویی (28) را آهسته به سمت بالا برانید.

#### اره کردن قطعات کاری با طول یکسان (رجوع کنید به تصویر R)

- جهت اره کاری راحت قطعات کار دارای طول یکسان می توان قطعه نگهدارنده انتهای قطعه کار (36) (متعلقات) را بکار برد.
- قطعه نگهدارنده انتهای قطعه کار را می توان در هر دو طرف میز کشویی برای گسترش کفی اره (7) نصب کرد.
- پیچ قفل کننده (35) را باز کنید و قطعه نگهدارنده انتهای قطعه کار (36) را روی پیچ نگهدارنده (62) قرار دهید.
- پیچ قفل کننده (35) را دوباره محکم کنید.
- میز کشویی برای گسترش کفی اره (7) را به اندازه طول دلخواه تنظیم کنید.
- بازوی کشویی (28) را با دسته (1) آهسته به پایین برانید.
- قطعه کار را با کششی یکنواخت اره کنید.
- ابزار برقی را خاموش کنید و منتظر بمانید که تیغه اره به طور کامل متوقف شود.
- بازوی کشویی (28) را دوباره آهسته به بالا برانید.

#### ارهکاری با حرکت کشویی (رجوع کنید به تصویر Q)

#### دسته را قبل از روشن کردن در کل طول مرحله کار محکم نگهدارید. هنگام اره کاری بازوی محرک را تحت کنترل مناسب حرکت دهید.

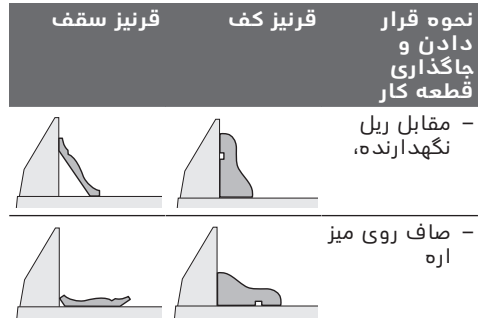
- یک لحظه غفلت هنگام کار با بازوی محرک می تواند جراحات سختی را ایجاد کند.
- بازوی کشویی (28) را از حالت ایمن خارج کنید. کنترل کنید که با کشیدن و راندن بازوی کشویی (28) کل مکانیسم کشویی بازوی کشویی کار می کند.
- قطعه کار را متناسب با ابعاد مربوطه به خوبی تثبیت کنید.
- در صورت نیاز زاویه مورب دلخواه (افقی و/یا عمودی) را تنظیم کنید.
- بازوی کشویی (28) را با دسته (1) از خط کش راهنما (6) طوری دور کنید که تیغه اره جلوی قطعه کار قرار گیرد.
- ابزار برقی را روشن کنید.

#### قطعات کاری ویژه

- در بریدن قطعات کاری خمیده یا قطعات گرد، باید با مهار کردن صحیح از لغزیدن قطعه کار جلوگیری کنید. در خط برش نباید هیچ فاصله یا شکافی مابین قطعه کار، خط کش راهنما و میز اره وجود داشته باشد.
- در صورت لزوم باید یک گیره نگهدارنده ویژه درست کنید.

## کار روی پروفیل

نوار پروفیل را میتوانید به دو طریق مختلف اهره کنید:



– صاف روی میز اهره

علاوه بر این می توانید برحسب پهنای نوار پروفیل، برش ها را هم با حرکت کشویی و هم بدون حرکت کشویی انجام دهید. همواره ابتدا زاویه مورب تنظیم شده (افقی و/یا عمودی) را روی یک قطعه چوب باقیمانده امتحان کنید.

## تنظیم و کنترل تنظیمات پایه

برای تضمین انجام برش های دقیق، باید بعد از کاربرد مستمر ابزار برقی، تنظیمات پایه و اولیه ابزار برقی را کنترل نموده و در صورت لزوم تنظیم و اصلاح کنید. برای این منظور به تجربه و ابزار ویژه نیاز دارید. تعمیرگاه مجاز و خدمات پس از فروش Bosch این کار را سریع و مطمئن انجام می دهد.

## تنظیم کردن لیزر

**نکته:** جهت آزمایش عملکرد لیزر بایستی ابزار برقی به برق وصل باشد.

◀ **هرگز کلید روشن/خاموش را هنگام تنظیم لیزر (مثلاً هنگام حرکت دادن بازوی ابزار)، فعال نکنید.** روشن شدن ناخواسته ابزار برقی می تواند باعث ایجاد جراثیم گردد.

– ابزار برقی را در وضعیت آماده برای انجام کار قرار دهید.

– میز اهره (38) را تا شیار (15) 0° بچرخانید. اهرم (12) باید کاملاً بطور محسوس در داخل شیار قرار بگیرد.

## نحوه کنترل (رجوع کنید به تصویر T1)

– یک خط برش مستقیم روی یک قطعه کار رسم کنید.

– بازوی ابزار (28) را با دسته (1) آهسته به پایین برانید.

– قطعه کار را طوری تنظیم کنید که دندان های تیغه اهره با خط برش در یک امتداد قرار بگیرند.

– قطعه کار را در این حالت محکم نگهدارید و بازوی محرک را آهسته به بالا برانید.

– قطعه کار را بطور محکم مهار کنید.

– بدین منظور پرتوی لیزر را همراه با کلید (60) روشن کنید.

اشعه های لیزر باید روی کل طول در چپ و راست در همان فاصله از خط برش معین شده روی قطعه کار باشند حتی وقتی بازوی محرک به پایین رانده شود.

## برداشتن درپوش محافظ لیزر (رجوع کنید به تصویر T2)

– هر دو پیچ (63) درپوش محافظ لیزر (27) را با آچار آلن (4 میلیمتر) (17) باز کنید.

**نکته:** برای رسیدن به پیچ جلویی درپوش محافظ بایستی بازوی محرک را کمی به پایین برانید تا آچار آلن در شیار قاب محافظ پاندولی قرار بگیرد.

## نحوه تنظیم همسطحی (رجوع کنید به تصویر T3)

– درپوش محافظ لیزر (27) را بردارید.

1. تنظیم پرتو لیزر راست:

– پیچ تنظیم (64) را بوسیله ی آچار آلن (18) بچرخانید تا پرتوی لیزر راست در تمام مسیر با خط برش روی قطعه کار همسطح باشد.

در این حین پرتو لیزر چپ هم تکان می خورد.

یک چرخش خلاف جهت حرکت عقربه های ساعت، پرتو لیزر را از چپ به راست حرکت می دهد، و یک چرخش در جهت حرکت عقربه های ساعت، پرتو لیزر را از راست به چپ حرکت می دهد.

2. تنظیم پرتو لیزر چپ:

– پیچ تنظیم (64) جلویی را با آچار آلن (18) بچرخانید تا پرتو لیزر چپ همان فاصله را تا خط برش علامت گذاری شده روی قطعه کار مانند لیزر راست داشته باشد.

یک چرخش خلاف جهت حرکت عقربه های ساعت، پرتو لیزر را از چپ به راست حرکت می دهد، و یک چرخش در جهت حرکت عقربه های ساعت، پرتو لیزر را از راست به چپ حرکت می دهد.

– درپوش محافظ لیزر (27) را ببندید.

## نحوه تنظیم موازی بودن (رجوع کنید به تصویر T4)

– درپوش محافظ لیزر (27) را بردارید.

– پیچ اتصال (65) را (حدود 1-2 چرخش) با آچار آلن (18) باز کنید. پیچ را بطور کامل باز نکنید.

– صفحه مونتاژ لیزر را به راست یا چپ برانید تا اشعه های لیزر روی کل طول، با خط برش معین شده روی قطعه کار موازی شود.

– صفحه مونتاژ لیزر را در این حالت نگهدارید و پیچ اتصال (65) را دوباره سفت کنید.

– بعد از تنظیم، دوباره همسج بودن آن با خط برش را کنترل کنید. در صورت لزوم اشعه های لیزر را با پیچهای تنظیم (64) دوباره بالانس کنید.

– درپوش محافظ لیزر (27) را ببندید.

## تنظیم انحراف جانبی هنگام حرکت دادن بازوی محرک (رجوع کنید به تصویر T5)

– درپوش محافظ لیزر (27) را بردارید.

– پیچ اتصال (66) را (حدود 1-2 چرخش) با آچار آلن (18) باز کنید.

– پیچها را کاملاً بیرون نیاورید.

– بدنه لیزر را به چپ و راست برانید تا اشعه های لیزر هنگام حرکت به عقب بازوی محرک به دو طرف منحرف نشوند.

چنانچه نشانگر زاویه (33) و (21) پس از تنظیم با علامت زاویه 45 در درجه بندی (32) در یک خط قرار نگیرند، ابتدا تنظیم علامت زاویه 0 برای زاویه برش فارسی عمودی و نشانگرهای زاویه را یکبار دیگر کنترل کنید. سپس تنظیم زاویه برش فارسی عمودی °45 را تکرار کنید.

#### تنظیم زاویه برش فارسی عمودی استاندارد °45 (راست)

- ابزار برقی را در وضعیت آماده برای انجام کار قرار دهید.
- میز اره (38) را تا فرورفتگی (15) برای °0 بچرخانید. اهرم (12) باید کاملاً داخل بریدگی مربوطه جا بیفتد.
- ریل نگهدارنده ی قابل تنظیم راست (5) را کاملاً به بیرون بکشید.
- اهرم نگهدارنده (13) را باز کنید.
- بازوی محرک روی دسته (1) را از حالت °0 کمی به چپ برگردانید و دکمه چرخان (39) را بچرخانید تا محدوده زاویه برش فارسی عمودی دلخواه نشان داده شود.



بازوی محرک روی دسته (1) را تا انتها به راست (°45) بچرخانید.

#### نحوه کنترل (رجوع کنید به تصویر W1)

- یک زاویه سنح را روی °135 تنظیم کنید و بر میز اره (38) قرار دهید.
- پای زاویه سنح بایستی با تیغه اره (40) روی کل طول مسطح شود.

#### نحوه تنظیم (رجوع کنید به تصویر W2)

- پیچ تنظیم (71) را با آچار تخت (8 میلیمتر) آنقدر به درون و بیرون بچرخانید تا پای زاویه سنح با تیغه اره روی کل طول مسطح شود.
- اهرم مهار (13) را دوباره محکم بکشید.

چنانچه نشانگر زاویه (33) و (21) پس از تنظیم با علامت زاویه 45 در درجه بندی (32) در یک خط قرار نگیرند، ابتدا تنظیم علامت زاویه 0 برای زاویه برش فارسی عمودی و نشانگرهای زاویه را یکبار دیگر کنترل کنید. سپس تنظیم زاویه برش فارسی عمودی °45 را تکرار کنید.

#### تنظیم درجه بندی برای زاویه برش فارسی افقی

- ابزار برقی را در وضعیت آماده برای انجام کار قرار دهید.
- میز اره (38) را تا فرورفتگی (15) برای °0 بچرخانید. اهرم (12) باید کاملاً داخل بریدگی مربوطه جا بیفتد.

#### نحوه کنترل (رجوع کنید به تصویر X1)

- یک زاویه سنح را روی °90 تنظیم کنید و آن را بین ریل نگهدارنده (6) و تیغه اره (40) روی میز اره (38) قرار دهید.

پای زاویه سنح بایستی با تیغه اره (40) روی کل طول مسطح شود.

#### تنظیم کردن (رجوع کنید به تصویر X2)

- تمامی چهار پیچ اتصال (72) را با آچار آلن (4 mm) (17) و میز اره (38) را همراه با درجه (37) بپیچانید تا ضلع گونیای تاشو با تیغه اره روی کل طول همسطح شود.
- پیچها را مجدداً محکم کنید.

- بعد از تنظیم، دوباره همسج بودن آن با خط برش را کنترل کنید. در صورت لزوم اشعه های لیزر را با پیچهای تنظیم (64) دوباره بالانس کنید.
- صفحه موتائز لیزر را در این حالت نگهدارید و پیچ اتصال (66) را دوباره سفت کنید.
- درپوش محافظ لیزر (27) را ببندید.

#### تنظیم زاویه برش فارسی عمودی استاندارد °0

- ابزار برقی را در وضعیت آماده برای حمل و نقل قرار دهید.
- میز اره (38) را تا فرورفتگی (15) برای °0 بچرخانید. اهرم (12) باید کاملاً داخل بریدگی مربوطه جا بیفتد.

#### نحوه کنترل (رجوع کنید به تصویر U1)

- یک زاویه سنح را روی °90 تنظیم کنید و بر میز اره (38) قرار دهید.

پای زاویه سنح بایستی با تیغه اره (40) روی کل طول مسطح شود.

#### نحوه تنظیم (رجوع کنید به تصویر U2)

- اهرم نگهدارنده (13) را باز کنید.
- هر دو پیچ تنظیم (67) (دست کم 1 چرخش) را با یک آچار بکس (10 میلیمتر) باز کنید.
- پیچ تنظیم (69) را (حدود 3 چرخش) با آچار آلن (4 میلیمتر) (17) باز کنید.

پیچ تنظیم (68) را با آچار آلن (4 میلیمتر) (17) آنقدر به درون و بیرون بچرخانید تا پای زاویه سنح با تیغه اره روی کل طول مسطح شود.

- اهرم مهار (13) را دوباره محکم بکشید. سپس پیچ تنظیم (69) و بعد پیچهای تنظیم (67) را دوباره سفت کنید.

چنانچه نشانگر زاویه (21) (33) پس از تنظیم در یک خط با علامت °0 درجه بندی نیست، پیچ با یک پیچکوشتی چهارسو معمولی باز کنید و نشانگر زاویه (32) را در امتداد علامت °0 تنظیم کنید.

#### تنظیم زاویه برش فارسی عمودی استاندارد °45 (چپ)

- ابزار برقی را در وضعیت آماده برای انجام کار قرار دهید.

میز اره (38) را تا فرورفتگی (15) برای °0 بچرخانید. اهرم (12) باید کاملاً داخل بریدگی مربوطه جا بیفتد.

- ریل نگهدارنده ی قابل تنظیم چپ (5) را بطور کامل به طرف بیرون بکشید.
- دسته مهار (13) را باز کنید و بازوی محرک روی دسته (1) را تا انتها به چپ (°45) بچرخانید.

#### نحوه کنترل (رجوع کنید به تصویر V1)

- یک زاویه سنح را روی °45 تنظیم کنید و بر میز اره (38) قرار دهید.

پای زاویه سنح بایستی با تیغه اره (40) روی کل طول مسطح شود.

#### نحوه تنظیم (رجوع کنید به تصویر V2)

- پیچ تنظیم (70) را با آچار تخت (8 میلیمتر) آنقدر به درون و بیرون بچرخانید تا پای زاویه سنح با تیغه اره روی کل طول مسطح شود.
- اهرم مهار (13) را دوباره محکم بکشید.

## مراقبت و سرویس

### مراقبت، تعمیر و تمیز کردن دستگاه

◀ پیش از انجام هرگونه کاری بر روی ابزار الکتریکی، دوشاخه اتصال آنرا از داخل پریز برق بیرون بکشید.

◀ ابزار الکتریکی و شیارهای تهویه آنرا تمیز نگاه دارید، تا ایمنی شما در کار تضمین گردد.

در صورت نیاز به یک کابل یدکی برای اتصال به شبکه برق، بایستی به شرکت **Bosch** و یا به نمایندگی مجاز **Bosch** (خدمات پس از فروش) برای ابزار آلات برقی مراجعه کنید تا از بروز خطرات ایمنی جلوگیری بعمل آید.

حفاظ ایمنی (قاب محافظ) خودکار باید همواره آزادانه قابل حرکت باشد و بطور خودکار بسته شود. از اینرو محدوده حفاظ ایمنی خودکار را همیشه تمیز نگه دارید.

بعد از انجام هر مرحله کار، گرد و غبار و تراشه ها را به وسیله فشار هوا و یا بوسیله یک قلم مو از دستگاه دور کنید.

- غلطک هدایت کننده (20) و بازوی کشویی (28) را بطور مرتب تمیز کنید.

### متعلقات

شماره فنی	
1609 B06 203	گیره بچی
1609 B04 470	صفحه های مونتاژ در میز اره
1609 B05 010	کیسه جمع آوری تراشه و گرد و غبار
2607 001 977	آداپتور (زانوئی) دستگاه مکش
0601 B12 100	میز کار GTA 2500 W
0601 B24 000	میز کار GTA 3800
0601 9C3 100	مکنده چوب GAS 35 M AFC
تیغه ارهها برای چوب و مواد مربوط به	
صفحات، پانل و زوار	
2608 641 768	تیغه اره 30 305 x میلیمتر، 60 دندانه
تیغه اره برای پلاستیک و فلزات غیر آهنی	
2608 642 099	تیغه اره 30 305 x میلیمتر، 96 دندانه
2608 640 453	تیغه اره 30 305 x میلیمتر، 96 دندانه
تیغه اره برای انواع مختلف کفیوش ها	
2608 642 137	تیغه اره 30 305 x میلیمتر، 96 دندانه

### خدمات و مشاوره با مشتریان

خدمات مشتری، به سئوالات شما درباره تعمیرات، سرویس و همچنین قطعات یدکی پاسخ خواهد داد. نقشه‌های سه بعدی و اطلاعات مربوط به قطعات یدکی را در تارنمای زیر میابید:

[www.bosch-pt.com](http://www.bosch-pt.com)

گروه مشاوره به مشتریان Bosch با کمال میل به

چنانچه نشانگر زاویه (58) پس از تنظیم با علامت 0° درجه بندی (37) در یک خط نیست، پیچ (73) را با یک پیچکوشنی چهارسو باز کنید و نشانگر زاویه را در امتداد علامت 0° تنظیم کنید.

### تنظیم نیروی نگهدارندگی دسته مهار (13)

(رجوع کنید به تصویر ۷)

نیروی نگهدارندگی اهرم مهار (13) را میتوان بعداً هم تغییر داد.

### نحوه کنترل

- نیروی نگهدارندگی دسته مهار باید جای بازوی محرک را در هر زاویه برش فارسی عمودی ثابت نگهدارد.

### نحوه تنظیم

- اهرم نگهدارنده (13) را باز کنید.

- پیچ تنظیم (74) را با یک آچار بکس (17 میلیمتر) در خلاف جهت عقربه های ساعت جهت کاهش نیروی نگهدارندگی و جهت افزایش آن در جهت عقربه های ساعت بچرخانید.

- یک زاویه برش فارسی را تنظیم کنید، دسته مهار (13) را دوباره سفت بکشید و کنترل کنید که نیروی نگهدارندگی بدست آمده است.

### حمل و نقل (رجوع کنید به تصویر Z)

قبل از حمل و نقل ابزار برقی باید اقدامات زیر انجام شوند:

- بازوی کشویی (28) را بطور کامل به طرف عقب برانید و آن را در این موقعیت تثبیت کنید.

- مطمئن شوید که خط کش تعیین عمق سوراخ (30) به داخل فشرده شده باشد و پیچ تنظیم (29) هنگام حرکت بازوی کشویی بدون تماس با خط کش تعیین عمق سوراخ، در شیار جای بیفتد.

- بازوی کشویی را آنقدر پایین برانید تا قفل ایمنی حمل و نقل (31) بطور کامل به داخل فشرده شود

- میز کشویی برای گسترش کفی اره (7) را بطور کامل به داخل هدایت کنید.

- یک زاویه مورب عمودی 0° تنظیم کنید و اهرم مهار (13) را محکم بکشید.

- میز اره (38) را تا انتها به طرف چپ بچرخانید و پیچ تثبیت (11) را بکشید.

- کابل برق را با تسمه چسبی (75) ببندید.

- کلیه قطعات و متعلقاتی را که نمی توان بطور ثابت روی ابزار برقی نصب کرد را بردارید.

- تیغه های اره که مورد استفاده قرار نگرفته اند را در صورت امکان به منظور حمل و نقل داخل یک محفظه بسته قرار بدهید.

- جهت حمل و نقل از محل تورفتگی جای دست (16) واقع در کنار میز اره استفاده کنید.

◀ برای حمل و نقل ابزار برقی تنها از تجهیزات حمل و نقل استفاده کنید و هرگز تجهیزات حفاظتی، بازوی کشویی یا دسته را نگیرید.

سؤالات شما درباره محصولات و متعلقات پاسخ می دهند.

برای هرگونه سؤال و یا سفارش قطعات یدکی، حتماً شماره فنی 10 رقمی کالا را مطابق برچسب روی ابزار برقی اطلاع دهید.

### ایران

روبرت بوش ایران - شرکت بوش تجارت پارس  
میدان ونک، خیابان شهید خدای، خیابان آفتاب  
ساختمان مادیران، شماره 3، طبقه سوم.  
تهران 1994834571  
تلفن: 9821+ 42039000

**آدرس سایر دفاتر خدماتی را در ادامه ببینید:**

[www.bosch-pt.com/serviceaddresses](http://www.bosch-pt.com/serviceaddresses)

### از رده خارج کردن دستگاه

ابزار برقی، متعلقات و بسته بندی آن، باید طبق مقررات حفظ محیط زیست از رده خارج و بازیافت شوند.



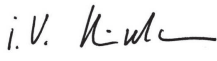
ابزارهای برقی را داخل زباله دان خانگی نیندازید!



<b>de</b>	<b>EU-Konformitätserklärung</b> <b>Paneelsäge</b> Sachnummer	Wir erklären in alleiniger Verantwortung, dass die genannten Produkte allen einschlägigen Bestimmungen der nachfolgend aufgeführten Richtlinien und Verordnungen entsprechen und mit folgenden Normen übereinstimmen. Technische Unterlagen bei: *
<b>en</b>	<b>EU Declaration of Conformity</b> <b>Sliding mitre saw</b> Article number	We declare under our sole responsibility that the stated products comply with all applicable provisions of the directives and regulations listed below and are in conformity with the following standards. Technical file at: *
<b>fr</b>	<b>Déclaration de conformité UE</b> <b>Scie à onglets radiale</b> N° d'article	Nous déclarons sous notre propre responsabilité que les produits décrits sont en conformité avec les directives, règlements normatifs et normes énumérés ci-dessous. Dossier technique auprès de: *
<b>es</b>	<b>Declaración de conformidad UE</b> <b>Ingletadora telescópica</b> Nº de artículo	Declaramos bajo nuestra exclusiva responsabilidad, que los productos nombrados cumplen con todas las disposiciones correspondientes de las Directivas y los Reglamentos mencionados a continuación y están en conformidad con las siguientes normas. Documentos técnicos de: *
<b>pt</b>	<b>Declaração de Conformidade UE</b> <b>Serra para painéis</b> N.º do produto	Declaramos sob nossa exclusiva responsabilidade que os produtos mencionados cumprem todas as disposições e os regulamentos indicados e estão em conformidade com as seguintes normas. Documentação técnica pertencente à: *
<b>it</b>	<b>Dichiarazione di conformità UE</b> <b>Troncatrice radiale</b> Codice prodotto	Dichiariamo sotto la nostra piena responsabilità che i prodotti indicati sono conformi a tutte le disposizioni pertinenti delle Direttive e dei Regolamenti elencati di seguito, nonché alle seguenti Normative. Documentazione Tecnica presso: *
<b>nl</b>	<b>EU-conformiteitsverklaring</b> <b>Radiaalzaag</b> Productnummer	Wij verklaren op eigen verantwoordelijkheid dat de genoemde producten voldoen aan alle desbetreffende bepalingen van de hierna genoemde richtlijnen en verordeningen en overeenstemmen met de volgende normen. Technisch dossier bij: *
<b>da</b>	<b>EU-overensstemmelseserklæring</b> <b>Kap- og geringssav</b> Typenummer	Vi erklærer som eneansvarlige, at det beskrevne produkt er i overensstemmelse med alle gældende bestemmelser i følgende direktiver og forordninger og opfylder følgende standarder. Tekniske bilag ved: *
<b>sv</b>	<b>EU-konformitetsförklaring</b> <b>Panelsåg</b> Produktnummer	Vi förklarar under eget ansvar att de nämnda produkterna uppfyller kraven i alla gällande bestämmelser i de nedan angivna direktiven och förordningarna och att de stämmer överens med följande normer. Teknisk dokumentation: *
<b>no</b>	<b>EU-samsvarserklæring</b> <b>Kapp- og gjæringssag</b> Produktnummer	Vi erklærer under eneansvar at de nevnte produktene er i overensstemmelse med alle relevante bestemmelser i direktivene og forordningene nedenfor og med følgende standarder. Teknisk dokumentasjon hos: *
<b>fi</b>	<b>EU-vaatimustenmukaisuusvakuutus</b> <b>Katkaisu- ja jiirisaha</b> Tuotenumero	Vakuutamme täten, että mainitut tuotteet vastaavat kaikkia seuraavien direktiivien ja asetusten asiaankuuluvia vaatimuksia ja ovat seuraavien standardien vaatimusten mukaisia. Tekniset asiakirjat saatavana: *
<b>el</b>	<b>Δήλωση πιστότητας ΕΕ</b> <b>Σταθερό φαλτοσπίριο Radial</b> Αριθμός ευρετηρίου	Δηλώνουμε με αποκλειστική μας ευθύνη, ότι τα αναφερόμενα προϊόντα αντιστοιχούν σε όλες τις σχετικές διατάξεις των πιο κάτω αναφερόμενων οδηγιών και κανονισμών και ταυτίζονται με τα ακόλουθα πρότυπα. Τεχνικά έγγραφα στη: *
<b>tr</b>	<b>AB Uygunluk beyanı</b> <b>Panel testere</b> Ürün kodu	Tek sorumlu olarak, tanımlanan ürünün aşağıdaki yönetmelik ve direktiflerin geçerli bütün hükümlerine ve aşağıdaki standartlara uygun olduğunu beyan ederiz. Teknik belgelerin bulunduğu yer: *

<b>pl</b>	<b>Deklaracja zgodności UE</b> <b>Piła do cięcia paneli</b>	Numer katalogowy	Oświadczamy z pełną odpowiedzialnością, że niniejsze produkty odpowiadają wszystkim wymaganiom poniżej wyszczególnionych dyrektyw i rozporządzeń, oraz że są zgodne z następującymi normami. Dokumentacja techniczna: *
<b>cs</b>	<b>EU prohlášení oshodě</b> <b>Pokosová píla se zákluzem</b>	Objednací číslo	Prohlašujeme na výhradní zodpovědnost, že uvedený výrobek splňuje všechna příslušná ustanovení níže uvedených směrníc a nařízení a je vsouladu snásledujícími normami: Technické podklady u: *
<b>sk</b>	<b>EÚ vyhlásenie ozhode</b> <b>Píla na obklady</b>	Vecné číslo	Vyhlasujeme na výhradnú zodpovednosť, že uvedený výrobok spĺňa všetky príslušné ustanovenia nižšie uvedených smerníc a nariadení a je vsúlade snasledujúcimi normami: Technické podklady má spoločnosť: *
<b>hu</b>	<b>EU konformitási nyilatkozat</b> <b>Lapfűrész</b>	Cikkszám	Egyedüli felelősséggel kijelentjük, hogy a megnevezett termék megfelelnek az alábbiakban felsorolásra kerülő irányelvek és rendeletek valamennyi idevágó előírásainak és megfelelnek a következő szabványoknak. Műszaki dokumentumok megőrzési pontja: *
<b>ru</b>	<b>Заявление о соответствии ЕС</b> <b>Панельная пила</b>	Товарный №	Мы заявляем под нашу единоличную ответственность, что названные продукты соответствуют всем действующим предписаниям нижеуказанных директив и распоряжений, а также нижеуказанных норм. Техническая документация хранится у: *
<b>uk</b>	<b>Заява про відповідність ЄС</b> <b>Панельна пила</b>	Товарний номер	Мизаявляємо під нашу одноособову відповідальність, що названі вироби відповідають усім чинним положенням нищеозначених директив і розпоряджень, а також нищеозначеним нормам. Технічна документація зберігається у: *
<b>kk</b>	<b>ЕО сәйкестік мағлұдамасы</b> <b>Панельдік ара</b>	Өнім нөмірі	Өз жауапкершілікпен біз аталған өнімдер төменде жәылған директикалар мен жарлықтардың тиісті қағидаларына сәйкестігін және төмендегі нормаларға сай екенін білдіреміз. Техникалық құжаттар: *
<b>ro</b>	<b>Declarație de conformitate UE</b> <b>Ferăstrău circular staționar cu sanie de glisare</b>	Număr de identificare	Declarăm pe proprie răspundere că produsele menționate corespund tuturor dispozițiilor relevante ale directivelor și reglementărilor enumerate în cele ce urmează și sunt în conformitate cu următoarele standarde. Documentație tehnică la: *
<b>bg</b>	<b>ЕС декларация за съответствие</b> <b>Циркулар за ламперия</b>	Каталожен номер	С пълна отговорност ние декларираме, че посочените продукти отговарят на всички валидни изисквания на директивите и разпоредбите по-долу и съответства на следните стандарти. Техническа документация при: *
<b>mk</b>	<b>EU-Изјава за сообразност</b> <b>Пила за оплата</b>	Број на дел/артикл	Со целосна одговорност изјавуваме, дека опишаните производи се во согласност со сите релевантни одредби на следните регулативи и прописи и се во согласност со следните норми. Техничка документација кај: *
<b>sr</b>	<b>EU-izjava o usaglašenosti</b> <b>Testera za panel</b>	Broj predmeta	Na sopstvenu odgovornost izjavljujemo, da navedeni proizvodi odgovaraju svim dotičnim odredbama naknadno navedenih smernica u uredba i da su u skladu sa sledećim standardima. Tehnička dokumentacija kod: *
<b>sl</b>	<b>Izjava o skladnosti EU</b> <b>Potezna žaga</b>	Številka artikla	Izjavljamo pod izključno odgovornostjo, da je omenjen izdelek v skladu z vsemi relevantnimi določili direktiv in uredb ter ustreza naslednjim standardom. Tehnična dokumentacija pri: *
<b>hr</b>	<b>EU izjava o sukladnosti</b> <b>Pila za panel ploče</b>	Kataloški br.	Pod punom odgovornošću izjavljujemo da navedeni proizvodi odgovaraju svim relevantnim odredbama direktiva i propisima navedenima u nastavku i da su sukladni sa sljedećim normama. Tehnička dokumentacija se može dobiti kod: *



<b>et</b>	<b>EL-vastavusdeklaratsioon</b>	Kinnitame ainuvastutajatena, et nimetatud tooted vastavad järgnevalt loetletud direktiivide ja määruste kõikidele asjaomastele nõuetele ja on kooskõlas järgmiste normidega. Tehnilised dokumendid saadaval: *	
	<b>Järkamissaag</b> Tootenumber		
<b>lv</b>	<b>Deklarācija par atbilstību ES standartiem</b>	Mēs ar pilnu atbildību paziņojam, ka šeit aplūkoti izstrādājumi atbilst visiem tālāk minētajās direktīvās un rīkojumos ietvertajām saistošajām nostādņēm, kā arī sekojošiem standartiem. Tehniskā dokumentācija no: *	
	<b>Panelzāģis</b> Izstrādājuma numurs		
<b>lt</b>	<b>ES atitikties deklaracija</b>	Atsakingai pareiškiame, kad išvardyti gaminiai atitinka visus privalomus žemiau nurodytų direktyvų ir reglamentų reikalavimus ir šiuos standartus. Techninė dokumentacija saugoma: *	
	<b>Stacionarusis diskinis pjūklas</b> Gaminio numeris		
	<b>GCM 12 GDL</b> 3 601 M23 6..	2006/42/EC 2014/30/EU 2011/65/EU	EN 62841-1:2015 EN IEC 62841-3-9:2020+A11:2020 EN 55014-1:2017+A11:2020 EN 55014-2:2015 EN IEC 61000-3-2:2019 EN 61000-3-3:2013+A1:2019 EN IEC 63000:2018
		 <b>BOSCH</b>	* Robert Bosch Power Tools GmbH (PT/ECS) 70538 Stuttgart GERMANY
		Henk Becker Chairman of Executive Management	Helmut Heinzelmann Head of Product Certification
			
		Robert Bosch Power Tools GmbH, 70538 Stuttgart, GERMANY Stuttgart, 07.07.2021	



**Declaration of Conformity**

Sliding mitre saw

**GCM 12 GDL**

Article number

**3 601 M23 661****3 601 M23 671**

We declare under our sole responsibility that the stated products comply with all applicable provisions of the regulations listed below and are in conformity with the following standards.

Technical file at: Robert Bosch Ltd. (PT/SOP-GB), Broadwater Park, North Orbital Road, Uxbridge UB9 5HJ, United Kingdom

The Supply of Machinery (Safety) Regulations 2008  
The Electromagnetic Compatibility Regulations 2016  
The Restriction of the Use of Certain Hazardous Substances in  
Electrical and Electronic Equipment Regulations 2012

EN 62841-1:2015

EN IEC 62841-3-9:2020+A11:2020

EN 55014-1:2017+A11:2020

EN 55014-2:2015

EN IEC 61000-3-2:2019

EN 61000-3-3:2013+A1:2019

EN IEC 63000:2018

**BOSCH**

Robert Bosch Power Tools GmbH, 70538 Stuttgart, Germany  
represented (in terms of the above regulations) by  
Robert Bosch Limited, Broadwater Park, North Orbital Road,  
Uxbridge UB9 5HJ, United Kingdom

Vonjy Rajakoba  
Managing Director - Bosch UK

Martin Sibley  
Head of Sales Operations and Aftersales

Robert Bosch Ltd. Broadwater Park, North Orbital Road, Uxbridge UB9 5HJ, United Kingdom, as authorised representative  
acting on behalf of Robert Bosch Power Tools GmbH, 70538 Stuttgart, Germany

Place of issue: Uxbridge

Date of issue: 06/05/2021