



LR Professional

1 | 1 G

Robert Bosch Power Tools GmbH
70538 Stuttgart
GERMANY

www.bosch-pt.com

1 609 92A 7LK (2022.05) TAG / 283



1 609 92A 7LK

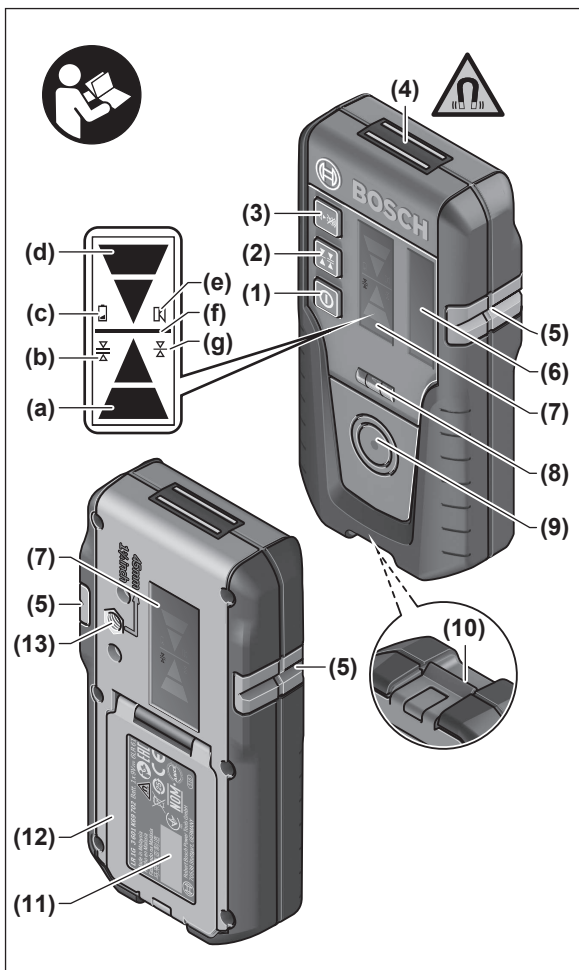


de Originalbetriebsanleitung
en Original instructions
fr Notice originale
es Manual original
pt Manual original
it Istruzioni originali
da Oorspronkelijke gebruiksaanwijzing
nl Oorspronkelijke gebruiksaanwijzing
sv Bruksanvisning i original
no Original driftsinstruks
fi Alkuperäiset ohjeet
el Πρωτότυπο οδηγών χρήσης
tr Orijinal işletme talimatı
pl Instrukcja oryginalna
cs Původní návod k používání
sk Pôvodný návod na použitie
hu Eredeti használati utasítás
ru Оригинальное руководство по эксплуатации
uk Оригінальна інструкція з експлуатації
kk Пайдалану нұсқаулығының түпнұсқасы
ro Instrucțiuni originale

bg Оригинална инструкция
mk Оригинално упатство за работа
sr Originalno uputstvo za rad
sl Izvirna navodila
hr Originalne upute za rad
et Algpärane kasutusjuhend
lv Instrukcijas oriģinālvalodā
lt Originali instrukcija
ja オリジナル取扱説明書
zh 正本使用说明书
ko 사용 설명서 원본
ar دليل التشغيل الأصلي
fa دفترچه راهنمای اصلی



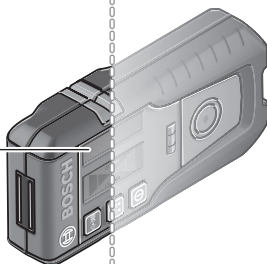
Deutsch	Seite	6
English	Page	15
Français	Page	23
Español	Página	32
Português	Página	40
Italiano	Pagina	49
Nederlands	Pagina	57
Dansk	Side	65
Svensk	Sidan	72
Norsk	Side	80
Suomi	Sivu	87
Ελληνικά	Σελίδα	95
Türkçe	Sayfa	103
Polski	Strona	113
Čeština	Stránka	122
Slovenčina	Stránka	130
Magyar	Oldal	138
Русский	Страница	146
Українська	Сторінка	156
Қазақ	Бет	164
Română	Pagina	174
Български	Страница	182
Македонски	Страница	191
Srpski	Strana	199
Slovenščina	Stran	207
Hrvatski	Stranica	215
Eesti	Lehekülg	223
Latviešu	Lappuse	230
Lietuvių k.	Puslapis	238
日本語	ページ	246
中文	页	253
한국어	페이지	260
عربي	الصفحة	268
فارسی	صفحه	276



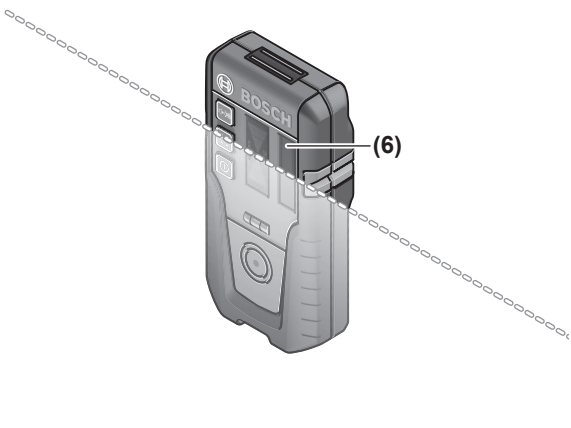
4 |

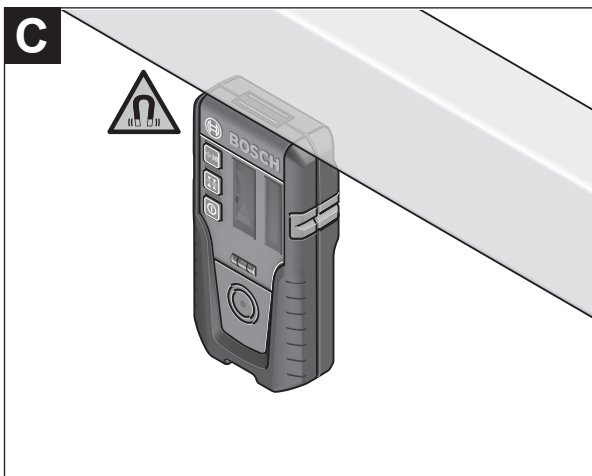
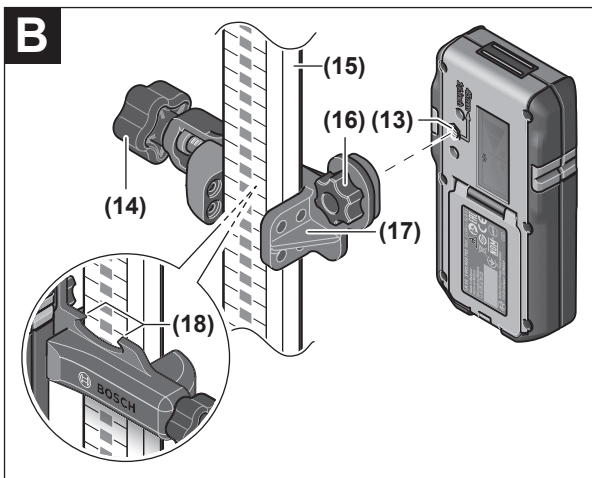
A

(6)



(6)





Deutsch

Sicherheitshinweise



Sämtliche Anweisungen sind zu lesen und zu beachten. Wenn das Messwerkzeug nicht entsprechend den vorliegenden Anweisungen verwendet wird, können die integrierten Schutzvorkehrungen im Messwerkzeug beeinträchtigt werden. **BEWAHREN SIE DIESE ANWEISUNGEN GUT AUF.**

- ▶ Lassen Sie das Messwerkzeug nur von qualifiziertem Fachpersonal und nur mit Original-Ersatzteilen reparieren. Damit wird sichergestellt, dass die Sicherheit des Messwerkzeuges erhalten bleibt.
- ▶ Arbeiten Sie mit dem Messwerkzeug nicht in explosionsgefährdeter Umgebung, in der sich brennbare Flüssigkeiten, Gase oder Stäube befinden. Im Messwerkzeug können Funken erzeugt werden, die den Staub oder die Dämpfe entzünden.
- ▶ Beim Betrieb des Messwerkzeugs ertönen unter bestimmten Bedingungen laute Signaltöne. Halten Sie deshalb das Messwerkzeug vom Ohr bzw. von anderen Personen fern. Der laute Ton kann das Gehör schädigen.



Bringen Sie den Magnet nicht in die Nähe von Implantaten oder sonstigen medizinischen Geräten, wie z.B. Herzschrittmacher oder Insulinpumpe. Durch den Magnet wird ein Feld erzeugt, das die Funktion von Implantaten oder medizinischen Geräten beeinträchtigen kann.

- ▶ Halten Sie das Messwerkzeug fern von magnetischen Datenträgern und magnetisch empfindlichen Geräten. Durch die Wirkung der Magnete kann es zu irreversiblen Datenverlusten kommen.

Produkt- und Leistungsbeschreibung

Bitte beachten Sie die Abbildungen im vorderen Teil der Betriebsanleitung.

Bestimmungsgemäßer Gebrauch

Der Laserempfänger ist bestimmt zum schnellen Finden von rotierenden Laserstrahlen der in den technischen Daten angegebenen Wellenlänge.

Der Laserempfänger ist zur Verwendung im Innen- und Außenbereich geeignet.

Abgebildete Komponenten

Die Nummerierung der abgebildeten Komponenten bezieht sich auf die Darstellung des Laserempfängers auf der Grafikseite.

- (1) Ein-/Aus-Taste
 - (2) Taste Einstellung Empfangsgenauigkeit
 - (3) Taste Signalton
 - (4) Magnete
 - (5) Mittenmarkierung
 - (6) Empfangsfeld für Laserstrahl
 - (7) Display (Vorder- und Rückseite)
 - (8) Libelle
 - (9) Lautsprecher
 - (10) Arretierung des Batteriefachdeckels
 - (11) Seriennummer
 - (12) Batteriefachdeckel
 - (13) Aufnahme für Halterung
 - (14) Drehknopf der Halterung^{a)}
 - (15) Messlatte^{a)}
 - (16) Befestigungsschraube der Halterung^{a)}
 - (17) Halterung^{a)}
 - (18) Referenz Mittellinie an der Halterung^{a)}
- a) **Abgebildetes oder beschriebenes Zubehör gehört nicht zum Standard-Lieferumfang. Das vollständige Zubehör finden Sie in unserem Zubehörprogramm.**

Anzeigenelemente

- (a) Richtungsanzeige „Laserstrahl über Mittellinie“
- (b) Anzeige Empfangsgenauigkeit „mittel“
- (c) Batteriewarnung
- (d) Richtungsanzeige „Laserstrahl unter Mittellinie“
- (e) Anzeige Signalton
- (f) Anzeige Mittellinie
- (g) Anzeige Empfangsgenauigkeit „fein“

Technische Daten

Laserempfänger	LR 1	LR 1 G
Sachnummer	3 601 K15 40.	3 601 K69 70.
empfangbare Wellenlänge	635–650 nm	532–535 nm
geeignet für Rotationslaser	GRL 250 HV GRL 300 HV GRL 400 H	GRL 300 HVG
Arbeitsbereich (Radius) ^{A)} mit Rotationslaser		
– GRL 250 HV	0,5–125 m	–
– GRL 300 HV	0,5–150 m	–
– GRL 300 HVG	–	0,5–150 m
– GRL 400 H	0,5–200 m	–
Empfangswinkel	120°	120°
empfangbare Rotationsgeschwindigkeit	> 200 min ⁻¹	> 200 min ⁻¹
Empfangsgenauigkeit ^{B)C)}		
– „fein“	±1 mm	±1 mm
– „mittel“	±3 mm	±3 mm
Betriebstemperatur	-10 °C ... +50 °C	-10 °C ... +50 °C
Lagertemperatur	-20 °C ... +70 °C	-20 °C ... +70 °C
max. Einsatzhöhe über Bezugshöhe	2000 m	2000 m
relative Luftfeuchte max.	90 %	90 %
Verschmutzungsgrad entsprechend IEC 61010-1	2 ^{D)}	2 ^{D)}
Batterie	1 × 9 V 6LR61	1 × 9 V 6LR61
Betriebsdauer ca.	50 h	50 h
Gewicht entsprechend EPTA-Procedure 01:2014	0,25 kg	0,25 kg
Maße (Länge × Breite × Höhe)	148 × 73 × 30 mm	148 × 73 × 30 mm

Laserempfänger

LR 1

LR 1 G

Schutzart

IP 65 (staubdicht und strahlwassergeschützt) IP 65 (staubdicht und strahlwassergeschützt)

- A) Der Arbeitsbereich kann durch ungünstige Umgebungsbedingungen (z.B. direkte Sonneneinstrahlung) verringert werden.
- B) abhängig vom Abstand zwischen Laserempfänger und Rotationslaser sowie von Laserklasse und Lasertyp des Rotationslasers
- C) Die Empfangsgenauigkeit kann durch ungünstige Umgebungsbedingungen (z.B. direkte Sonneneinstrahlung) beeinträchtigt werden.
- D) Es tritt nur eine nicht leitfähige Verschmutzung auf, wobei jedoch gelegentlich eine vorübergehende durch Betauung verursachte Leitfähigkeit erwartet wird.

Zur eindeutigen Identifizierung Ihres Laserempfängers dient die Seriennummer (**11**) auf dem Typenschild.

Geräuschinformation

Der A-bewertete Schalldruckpegel des Signaltons beträgt in **0,2 m** Abstand bis zu **95 dB(A)**.

Halten Sie den Laserempfänger nicht dicht ans Ohr!

Montage**Batterie einsetzen/wechseln**

Für den Betrieb des Laserempfängers wird die Verwendung von Alkali-Mangan-Batterien empfohlen.

Ziehen Sie die Arretierung (**10**) des Batteriefachdeckels nach außen und klappen Sie den Batteriefachdeckel (**12**) auf. Setzen Sie die Batterie ein.

Achten Sie dabei auf die richtige Polung entsprechend der Darstellung auf der Innenseite des Batteriefachs.

Erscheint die Batteriewarnung (**c**) erstmals im Display (**7**), kann der Laserempfänger noch ca. **3 h** betrieben werden.

- ▶ **Nehmen Sie die Batterie aus dem Laserempfänger, wenn Sie ihn längere Zeit nicht benutzen.** Die Batterie kann bei längerer Lagerung im Laserempfänger korrodieren und sich selbst entladen.

Betrieb

Inbetriebnahme

- ▶ **Schützen Sie den Laserempfänger vor Nässe und direkter Sonneneinstrahlung.**
- ▶ **Setzen Sie den Laserempfänger keinen extremen Temperaturen oder Temperaturschwankungen aus.** Lassen Sie ihn z.B. nicht längere Zeit im Auto liegen. Lassen Sie den Laserempfänger bei größeren Temperaturschwankungen erst austemperieren, bevor Sie ihn in Betrieb nehmen. Bei extremen Temperaturen oder Temperaturschwankungen kann die Präzision des Laserempfängers beeinträchtigt werden.
- ▶ **Halten Sie den Arbeitsbereich frei von Hindernissen, die den Laserstrahl reflektieren oder behindern könnten. Decken Sie z.B. spiegelnde oder glänzende Oberflächen ab. Messen Sie nicht durch Glasscheiben oder ähnliche Materialien hindurch.** Durch einen reflektierten oder behinderten Laserstrahl können die Messergebnisse verfälscht werden.

Laserempfänger aufstellen (siehe Bild A)

Stellen Sie den Laserempfänger mindestens **0,5 m** vom Rotationslaser entfernt auf. Bei Rotationslasern mit mehreren Betriebsarten wählen Sie Horizontal- oder Vertikalbetrieb mit der höchsten Rotationsgeschwindigkeit.

Platzieren Sie den Laserempfänger so, dass der Laserstrahl das Empfangsfeld **(6)** erreichen kann. Richten Sie ihn so aus, dass der Laserstrahl das Empfangsfeld quer durchläuft (wie im Bild dargestellt).

Ein-/Ausschalten

- ▶ **Beim Einschalten des Laserempfängers ertönt ein lauter Signalton. Halten Sie deshalb den Laserempfänger beim Einschalten vom Ohr bzw. von anderen Personen fern.** Der laute Ton kann das Gehör schädigen.

Zum **Einschalten** des Laserempfängers drücken Sie die Ein-/Aus-Taste **(1)**. Alle Displayanzeigen leuchten kurz auf und zwei Signaltöne ertönen.

Nach dem Einschalten des Laserempfängers ist immer die Empfangsgenauigkeit „mittel“ eingestellt und der Signalton ausgeschaltet.

Zum **Ausschalten** des Laserempfängers drücken Sie erneut die Ein-/Aus-Taste **(1)**.

Wird ca. **10 min** keine Taste am Laserempfänger gedrückt und erreicht das

Empfangsfeld **(6)** **10 min** lang kein Laserstrahl, dann schaltet der Laserempfänger zur Schonung der Batterie automatisch ab. Die Abschaltung wird durch einen Signalton angezeigt.

Einstellung der Anzeige Mittellinie wählen

Mit der Taste Einstellung Empfangsgenauigkeit **(2)** können Sie festlegen, mit welcher Genauigkeit die Position des Laserstrahls auf dem Empfangsfeld als „mittig“ angezeigt wird:

- Messgenauigkeit „fein“ (Anzeige **(g)** im Display).
- Messgenauigkeit „mittel“ (Anzeige **(b)** im Display).

Bei jeder Änderung der Genauigkeitseinstellung ertönt ein Signalton.

Richtungsanzeigen

Die Position des Laserstrahls im Empfangsfeld **(6)** wird angezeigt:

- im Display **(7)** an der Vorder- und Rückseite des Laserempfängers durch die Richtungsanzeige „Laserstrahl unter Mittellinie“ **(d)**, die Richtungsanzeige „Laserstrahl über Mittellinie“ **(a)** bzw. die Anzeige Mittellinie **(f)**,
- optional durch den Signalton (siehe „Signalton zur Anzeige des Laserstrahls“, Seite 11).

Laserempfänger zu tief: Durchläuft der Laserstrahl die obere Hälfte des Empfangsfeldes **(6)**, dann erscheint die Richtungsanzeige „Laserstrahl über Mittellinie“ **(a)** im Display.

Bei eingeschaltetem Signalton ertönt ein Signal in langsamem Takt.

Bewegen Sie den Laserempfänger in Pfeilrichtung nach oben. Bei Annäherung an die Mittellinie wird nur noch die Spitze der Richtungsanzeige „Laserstrahl über Mittellinie“ **(a)** angezeigt.

Laserempfänger zu hoch: Durchläuft der Laserstrahl die untere Hälfte des Empfangsfeldes **(6)**, dann erscheint die Richtungsanzeige „Laserstrahl unter Mittellinie“ **(d)** im Display.

Bei eingeschaltetem Signalton ertönt ein Signal in schnellem Takt.

Bewegen Sie den Laserempfänger in Pfeilrichtung nach unten. Bei Annäherung an die Mittellinie wird nur noch die Spitze der Richtungsanzeige „Laserstrahl unter Mittellinie“ **(d)** angezeigt.

Laserempfänger mittig: Durchläuft der Laserstrahl das Empfangsfeld **(6)** auf Höhe der Mittenmarkierung **(5)**, dann erscheint die Anzeige Mittellinie **(f)** im Display.

Bei eingeschaltetem Signalton ertönt ein Dauerton.

Signalton zur Anzeige des Laserstrahls

Die Position des Laserstrahls auf dem Empfangsfeld **(6)** kann durch einen Signalton angezeigt werden.

Sie können den Signalton in zwei unterschiedlichen Lautstärken einschalten.

Drücken Sie zum Einschalten bzw. Wechseln des Signaltons die Taste Signalton **(3)**, bis die gewünschte Lautstärke im Display angezeigt wird. Bei mittlerer Lautstärke blinkt die

Signalton-Anzeige **(e)** im Display, bei hoher Lautstärke leuchtet die Signalton-Anzeige dauerhaft, bei ausgeschaltetem Signalton erlischt sie.

Arbeitshinweise

Ausrichten mit der Libelle

Mithilfe der Libelle **(8)** können Sie den Laserempfänger senkrecht (lotrecht) ausrichten. Ein schief angebrachter Laserempfänger führt zu Fehlmessungen.

Markieren

An der Mittenmarkierung **(5)** rechts und links am Laserempfänger können Sie die Position des Laserstrahls markieren, wenn er durch die Mitte des Empfangsfeldes **(6)** läuft.

Die Mittenmarkierung befindet sich 45 mm von der oberen Kante des Messwerkzeugs entfernt.

Achten Sie darauf, den Laserempfänger beim Markieren genau senkrecht (bei waagerechtem Laserstrahl) bzw. waagrecht (bei senkrechtem Laserstrahl) auszurichten, da sonst die Markierungen gegenüber dem Laserstrahl versetzt sind.

Befestigen mit der Halterung (siehe Bild B)

Sie können den Laserempfänger mithilfe der Halterung **(17)** sowohl an einer Messlatte **(15)** (Zubehör) als auch an anderen Hilfsmitteln mit einer Breite bis zu **65 mm** befestigen.

Schrauben Sie die Halterung **(17)** mit der Befestigungsschraube **(16)** in der Aufnahme **(13)** an der Rückseite des Laserempfängers fest.

Lösen Sie den Drehknopf **(14)** der Halterung, schieben Sie die Halterung z.B. auf die Messlatte **(15)** und drehen Sie den Drehknopf **(14)** wieder fest.

Die Referenz Mittellinie **(18)** an der Halterung befindet sich auf der gleichen Höhe wie die Mittenmarkierung **(5)** und kann zum Markieren des Laserstrahls verwendet werden.

Befestigen mit Magnet (siehe Bild C)

Ist eine sichere Befestigung nicht unbedingt erforderlich, können Sie den Laserempfänger mithilfe der Magnete **(4)** an Stahlteile heften.

Wartung und Service

Wartung und Reinigung

Halten Sie den Laserempfänger stets sauber.

Tauchen Sie den Laserempfänger nicht ins Wasser oder andere Flüssigkeiten.

Wischen Sie Verschmutzungen mit einem feuchten, weichen Tuch ab. Verwenden Sie keine Reinigungs- oder Lösemittel.

Kundendienst und Anwendungsberatung

Der Kundendienst beantwortet Ihre Fragen zu Reparatur und Wartung Ihres Produkts sowie zu Ersatzteilen. Explosionszeichnungen und Informationen zu Ersatzteilen finden Sie auch unter: **www.bosch-pt.com**

Das Bosch-Anwendungsberatungs-Team hilft Ihnen gerne bei Fragen zu unseren Produkten und deren Zubehör.

Geben Sie bei allen Rückfragen und Ersatzteilbestellungen bitte unbedingt die 10-stellige Sachnummer laut Typenschild des Produkts an.

Deutschland

Robert Bosch Power Tools GmbH
Servicezentrum Elektrowerkzeuge
Zur Luhne 2

37589 Kalefeld – Willershausen

Kundendienst: Tel.: (0711) 400 40 460

E-Mail: Servicezentrum.Elektrowerkzeuge@de.bosch.com

Unter www.bosch-pt.de können Sie online Ersatzteile bestellen oder Reparaturen anmelden.

Anwendungsberatung:

Tel.: (0711) 400 40 460

Fax: (0711) 400 40 462

E-Mail: kundenberatung.ew@de.bosch.com

Weitere Serviceadressen finden Sie unter:

www.bosch-pt.com/serviceaddresses

Entsorgung

Laserempfänger, Zubehör und Verpackungen sollen einer umweltgerechten Wiederverwertung zugeführt werden.



Werfen Sie Laserempfänger und Batterien nicht in den Hausmüll!

Nur für EU-Länder:

Gemäß der europäischen Richtlinie 2012/19/EU über Elektro- und Elektronik-Altgeräte und ihrer Umsetzung in nationales Recht müssen nicht mehr gebrauchsfähige Laserempfänger und gemäß der europäischen Richtlinie 2006/66/EG müssen defekte oder ver-

brauchte Akkus/Batterien getrennt gesammelt und einer umweltgerechten Wiederverwendung zugeführt werden.

Bei unsachgemäßer Entsorgung können Elektro- und Elektronikaltgeräte aufgrund des möglichen Vorhandenseins gefährlicher Stoffe schädliche Auswirkungen auf die Umwelt und die menschliche Gesundheit haben.

Nur für Deutschland:

Informationen zur Rücknahme von Elektro-Altgeräten für private Haushalte

Wie im Folgenden näher beschrieben, sind bestimmte Vertrieber zur unentgeltlichen Rücknahme von Altgeräten verpflichtet.

Vertrieber mit einer Verkaufsfläche für Elektro- und Elektronikgeräte von mindestens 400 m² sowie Vertrieber von Lebensmitteln mit einer Gesamtverkaufsfläche von mindestens 800 m², die mehrmals im Kalenderjahr oder dauerhaft Elektro- und Elektronikgeräte anbieten und auf dem Markt bereitstellen, sind verpflichtet,

1. bei der Abgabe eines neuen Elektro- oder Elektronikgeräts an einen Endnutzer ein Altgerät des Endnutzers der gleichen Geräteart, das im Wesentlichen die gleichen Funktionen wie das neue Gerät erfüllt, am Ort der Abgabe oder in unmittelbarer Nähe hierzu unentgeltlich zurückzunehmen; Ort der Abgabe ist auch der private Haushalt, sofern dort durch Auslieferung die Abgabe erfolgt: In diesem Fall ist die Abholung des Altgeräts für den Endnutzer unentgeltlich; und
2. auf Verlangen des Endnutzers Altgeräte, die in keiner äußeren Abmessung größer als 25 cm sind, im Einzelhandelsgeschäft oder in unmittelbarer Nähe hierzu unentgeltlich zurückzunehmen; die Rücknahme darf nicht an den Kauf eines Elektro- oder Elektronikgerätes geknüpft werden und ist auf drei Altgeräte pro Geräteart beschränkt.

Der Vertrieber hat beim Abschluss des Kaufvertrags für das neue Elektro- oder Elektronikgerät den Endnutzer über die Möglichkeit zur unentgeltlichen Rückgabe bzw. Abholung des Altgeräts zu informieren und den Endnutzer nach seiner Absicht zu befragen, ob bei der Auslieferung des neuen Geräts ein Altgerät zurückgegeben wird.

Dies gilt auch bei Vertrieb unter Verwendung von Fernkommunikationsmitteln, wenn die Lager- und Versandflächen für Elektro- und Elektronikgeräte mindestens 400 m² betragen oder die gesamten Lager- und Versandflächen mindestens 800 m² betragen, wobei die unentgeltliche Abholung auf Elektro- und Elektronikgeräte der Kategorien 1 (Wärmeüberträger), 2 (Bildschirmgeräte) und 4 (Großgeräte mit mindestens einer äußeren Abmessung über 50 cm) beschränkt ist. Für alle übrigen Elektro- und Elektronikgeräte muss der Vertrieber geeignete Rückgabemöglichkeiten in zumutbarer Entfernung zum jeweiligen Endnutzer gewährleisten; das gilt auch für Altgeräte, die in keiner äußeren Abmessung größer als 25 cm sind, die der Endnutzer zurückgeben will, ohne ein neues Gerät zu kaufen.

English

Safety Instructions



All instructions must be read and observed. The safeguards integrated into the measuring tool may be compromised if the measuring tool is not used in accordance with these instructions. **STORE THESE INSTRUCTIONS IN A SAFE PLACE.**

- ▶ **Have the measuring tool serviced only by a qualified specialist using only original replacement parts.** This will ensure that the safety of the measuring tool is maintained.
- ▶ **Do not use the measuring tool in explosive atmospheres which contain flammable liquids, gases or dust.** Sparks may be produced inside the measuring tool, which can ignite dust or fumes.
- ▶ **When operating the measuring tool, loud signal tones may sound under certain circumstances. For this reason, keep the measuring tool away from your ears and from other persons.** The loud sound can damage hearing.



Keep the magnet away from implants and other medical devices, e.g. pacemakers or insulin pumps. The magnet generates a field that can impair the function of implants and medical devices.

- ▶ **Keep the measuring tool away from magnetic storage media and magnetically-sensitive devices.** The effect of the magnets can lead to irreversible data loss.

Product Description and Specifications

Please observe the illustrations at the beginning of this operating manual.

Intended Use

The laser receiver is intended to quickly find rotating laser beams of the wavelength specified in the technical data.

The laser receiver is suitable for indoor and outdoor use.

Product Features

The numbering of the product features refers to the illustration of the laser receiver on the graphics page.

- (1) On/off button
 - (2) Button for adjusting the reception accuracy
 - (3) Audio signal button
 - (4) Magnets
 - (5) Centre mark
 - (6) Laser beam reception area
 - (7) Display (front and back)
 - (8) Spirit level
 - (9) Speaker
 - (10) Battery compartment cover locking mechanism
 - (11) Serial number
 - (12) Battery compartment cover
 - (13) Mount for holder
 - (14) Rotary knob of holder^{a)}
 - (15) Measuring rod^{a)}
 - (16) Fastening screw of the holder^{a)}
 - (17) Holder^{a)}
 - (18) Centre line reference on the holder^{a)}
- a) **Accessories shown or described are not included with the product as standard. You can find the complete selection of accessories in our accessories range.**

Display Elements

- (a) "Laser beam over centre line" direction indicator
- (b) Indicator for reception accuracy "medium"
- (c) Battery warning
- (d) "Laser beam below centre line" direction indicator
- (e) Audio signal indicator
- (f) Centre line indicator
- (g) Indicator for reception accuracy "fine"

Technical Data

Laser receiver	LR 1	LR 1 G
Article number	3 601 K15 40.	3 601 K69 70.
Receivable wavelength	635–650 nm	532–535 nm
Suitable for rotary lasers	GRL 250 HV GRL 300 HV GRL 400 H	GRL 300 HVG
Working range (radius) ^{A)} with rotary laser		
– GRL 250 HV	0.5–125 m	–
– GRL 300 HV	0.5–150 m	–
– GRL 300 HVG	–	0.5–150 m
– GRL 400 H	0.5–200 m	–
Reception angle	120°	120°
Receivable rotation speed	> 200 min ⁻¹	> 200 min ⁻¹
Reception accuracy ^{B)C)}		
– "Fine"	±1 mm	±1 mm
– "Medium"	±3 mm	±3 mm
Operating temperature	–10 °C to +50 °C	–10 °C to +50 °C
Storage temperature	–20 °C to +70 °C	–20 °C to +70 °C
Max. altitude	2000 m	2000 m
Relative air humidity max.	90 %	90 %
Pollution degree according to IEC 61010-1	2 ^{D)}	2 ^{D)}
Battery	1 × 9 V 6LR61	1 × 9 V 6LR61
Approx. operating time	50 h	50 h
Weight according to EPTA-Procedure 01:2014	0.25 kg	0.25 kg
Dimensions (length × width × height)	148 × 73 × 30 mm	148 × 73 × 30 mm

Laser receiver	LR 1	LR 1 G
Protection rating	IP 65 (dust-proof and protected against powerful water jets)	IP 65 (dust-proof and protected against powerful water jets)

- A) The working range may be reduced by unfavourable environmental conditions (e.g. direct sunlight).
- B) Dependent on the distance between the laser receiver and the rotary laser and on the laser class and laser type of the rotary laser
- C) The reception accuracy may be reduced by unfavourable environmental conditions (e.g. direct sunlight).
- D) Only non-conductive deposits occur, whereby occasional temporary conductivity caused by condensation is expected.

For clear identification of your laser receiver, see the serial number **(11)** on the type plate.

Noise Information



The A-weighted sound pressure level of the audio signal is up to **95 dB(A)** at **0.2 m** away.

Do not hold the laser receiver close to your ear!

Assembly

Inserting/changing the battery

Alkali-manganese batteries are recommended for the laser receiver.

Pull the locking mechanism **(10)** of the battery compartment cover outwards and lift up the battery compartment cover **(12)**. Insert the battery.

When inserting the batteries, ensure that the polarity is correct according to the illustration on the inside of the battery compartment.

When the battery warning **(c)** first appears on the display **(7)**, the laser receiver can still be operated for approx. **3** hours.

- ▶ **Take the battery out of the laser receiver when you are not using it for a prolonged period of time.** When it is stored in the laser receiver for longer periods, the battery can corrode and discharge itself.

Operation

Starting operation

- ▶ **Protect the laser receiver against moisture and direct sunlight.**

- ▶ **Do not subject the laser receiver to extreme temperatures or variations in temperature.** As an example, do not leave it in vehicles for longer periods. In case of large variations in temperature, allow the laser receiver to adjust to the ambient temperature before putting it into operation. In case of extreme temperatures or variations in temperature, the accuracy of the laser receiver can be impaired.
- ▶ **Keep the work area free from obstacles that could reflect or obstruct the laser beam. For example, cover any reflective or shiny surfaces. Do not measure through panes of glass or similar materials.** The measurements may be distorted by a reflected or obstructed laser beam.

Setting up the laser receiver (see figure A)

Place the laser receiver at least **0.5 m** away from the rotary laser. For rotary lasers with multiple operating modes, select the horizontal or vertical operation with the highest rotational speed.

Position the laser receiver so that the laser beam can reach the reception area **(6)**. Align it so that the laser beam runs straight through the reception area (as shown in the figure).

Switching On/Off

- ▶ **A loud audio signal sounds when switching on the laser receiver. Therefore, keep the laser receiver away from your ear or other persons when switching it on.** The loud sound can damage hearing.

To **switch on** the laser receiver, press the on/off button **(1)**. All display indicators light up briefly and two audio signals sound.

After the laser receiver is switched on, the measuring accuracy is always set to "medium" and the audio signal is always switched off.

To **switch off** the laser receiver, press the on/off button **(1)** again.

If no button on the laser receiver is pressed for approx. **10 min** and no laser beam reaches the reception area **(6)** for **10 min**, the laser receiver will automatically switch itself off to preserve battery life. An audio signal indicates when the laser receiver is switching off.

Selecting the setting of the centre line indicator

You can use the button adjusting the reception accuracy **(2)** to specify the accuracy with which the position of the laser beam is indicated as "centred" on the reception area:

- Measuring accuracy "fine" (indicator **(g)** on the display),
- Measuring accuracy "medium" (indicator **(b)** on the display).

An audio signal sounds every time the accuracy setting is changed.

Direction indicators

The position of the laser beam in the reception area **(6)** is indicated as follows:

- On the display **(7)** on the front and rear of the laser receiver by means of the "laser beam below centre line" direction indicator **(d)**, the "laser beam above centre line" direction indicator **(a)** and the centre line indicator **(f)**,
- By an audio signal (optional) (see "Laser Beam Indicator Audio Signal", page 20).

Laser receiver too low: If the laser beam hits the upper half of the reception area **(6)**, then the "laser beam above centre line" direction indicator **(a)** appears in the display. If the audio signal is switched on, a slow-beat signal sounds.

Move the laser receiver upwards in the direction of the arrow. When the laser beam is close to the centre line, only the tip of the "laser beam above centre line" direction indicator **(a)** is shown.

Laser receiver too high: If the laser beam hits the lower half of the reception area **(6)**, then the "laser beam below centre line" direction indicator **(d)** appears in the display. If the audio signal is switched on, a fast-beat signal sounds.

Move the laser receiver downwards in the direction of the arrow. When the laser beam is close to the centre line, only the tip of the "laser beam below centre line" direction indicator **(d)** is shown.

Laser receiver centred: If the laser beam hits the reception area **(6)** at the height of the centre mark **(5)**, then the centre line indicator **(f)** appears in the display. If the audio signal is switched on, a continuous signal sounds.

Laser Beam Indicator Audio Signal

The position of the laser beam on the reception area **(6)** can also be indicated by an audio signal.

You can select two different volumes for the audio signal.

To switch on the audio signal or change the volume level, push the audio signal button **(3)** until the required volume level is indicated on the display. At medium volume, the audio signal indicator **(e)** flashes on the display; at high volume, the indicator is continuously lit. When the audio signal is switched off, the indicator goes out.

Working Advice

Aligning with the spirit level

The laser receiver can be aligned vertically (plumb line) with the spirit level **(8)**. If a laser receiver is mounted at an angle, it will give incorrect measurements.

Marking

You can mark the position of the laser beam at the centre mark **(5)** on the left and right of the laser receiver when the beam hits the centre of the reception area **(6)**.

The centre mark is located 45 mm away from the top edge of the measuring tool.

When marking, take care to align the laser receiver so that it is exactly vertical (with a horizontal laser beam) or horizontal (with a vertical laser beam), as otherwise the marks are offset with respect to the laser beam.

Attaching using the holder (see figure B)

You can use the holder **(17)** to attach the laser receiver to a measuring rod **(15)** (accessory) as well as to other auxiliary tools with a width of up to **65 mm**.

Screw the holder **(17)** to the mount **(13)** on the rear side of the laser receiver with the fastening screw **(16)**.

Loosen the rotary knob **(14)** on the holder, slide the holder onto the measuring rod **(15)** and retighten the rotary knob **(14)**.

The centre line reference **(18)** on the holder is situated at the same height as the centre marking **(5)** and can be used for marking the laser beam.

Attaching using a magnet (see figure C)

If an attachment is not required to be especially secure, the laser receiver can be attached to steel parts using the magnets **(4)**.

Maintenance and Service

Maintenance and Cleaning

Always keep the laser receiver clean.

Do not immerse the laser receiver in water or other liquids.

Wipe off any dirt using a damp, soft cloth. Do not use any detergents or solvents.

After-Sales Service and Application Service

Our after-sales service responds to your questions concerning maintenance and repair of your product as well as spare parts. You can find explosion drawings and information on spare parts at: **www.bosch-pt.com**

The Bosch product use advice team will be happy to help you with any questions about our products and their accessories.

In all correspondence and spare parts orders, please always include the 10-digit article number given on the nameplate of the product.

Malaysia

Robert Bosch Sdn. Bhd. (220975-V) PT/SMY
No. 8A, Jalan 13/6
46200 Petaling Jaya
Selangor
Tel.: (03) 79663194
Toll-Free: 1800 880188
Fax: (03) 79583838
E-Mail: kiathoe.chong@my.bosch.com
www.bosch-pt.com.my

Great Britain

Robert Bosch Ltd. (B.S.C.)
P.O. Box 98
Broadwater Park
North Orbital Road
Denham Uxbridge
UB 9 5HJ

At www.bosch-pt.co.uk you can order spare parts or arrange the collection of a product in need of servicing or repair.

Tel. Service: (0344) 7360109
E-Mail: boschservicecentre@bosch.com

You can find further service addresses at:

www.bosch-pt.com/serviceaddresses

Disposal

The laser receiver, accessories and packaging should be recycled in an environmentally friendly manner.



Do not dispose of laser receivers or batteries with household waste.

Only for EU countries:

According to the Directive 2012/19/EU on waste electrical and electronic equipment and its transposition into national law, laser receivers that are no longer usable, and, according to the Directive 2006/66/EC, defective or drained batteries must be collected separately and disposed of in an environmentally correct manner.

If disposed incorrectly, waste electrical and electronic equipment may have harmful effects on the environment and human health, due to the potential presence of hazardous substances.

Only for United Kingdom:

According to Waste Electrical and Electronic Equipment Regulations 2013 (2013/3113) and the Waste Batteries and Accumulators Regulations 2009 (2009/890), electrical and electronic equipment that is no longer usable must be collected separately and disposed of in an environmentally friendly manner.

Français

Consignes de sécurité



Prière de lire et de respecter l'ensemble des instructions. En cas de non-respect des présentes instructions, les fonctions de protection de l'appareil de mesure risquent d'être altérées. BIEN CONSERVER LES PRÉSENTES INSTRUCTIONS.

- ▶ **Ne confiez la réparation de l'appareil de mesure qu'à un réparateur qualifié utilisant uniquement des pièces de rechange d'origine.** La sécurité de l'appareil de mesure sera ainsi préservée.
- ▶ **Ne faites pas fonctionner l'appareil de mesure en atmosphère explosive, en présence de liquides, gaz ou poussières inflammables.** L'appareil de mesure peut produire des étincelles susceptibles d'enflammer les poussières ou les vapeurs.
- ▶ **Dans certaines conditions, des signaux sonores stridents retentissent lors de l'utilisation de l'appareil de mesure. Veillez pour cette raison à tenir l'appareil éloigné des oreilles ou d'autres personnes lors de sa mise en marche.** Le signal sonore strident peut provoquer des séquelles auditives.



N'approchez pas l'aimant de personnes porteuses d'implants chirurgicaux ou d'autres dispositifs médicaux (stimulateurs cardiaques, pompe à insuline, etc.). L'aimant génère un champ magnétique susceptible d'altérer le fonctionnement des implants chirurgicaux et dispositifs médicaux.

- **N'approchez pas l'appareil de mesure de supports de données magnétiques ou d'appareils sensibles aux champs magnétiques.** Les aimants peuvent provoquer des pertes de données irréversibles.

Description des prestations et du produit

Référez-vous aux illustrations qui se trouvent au début de la notice d'utilisation.

Utilisation conforme

La cellule de réception laser est conçue pour la détection rapide de faisceaux laser en rotation ayant les longueurs d'onde indiquées dans les Caractéristiques techniques.

Elle la cellule de réception laser est utilisable tant à l'intérieur qu'à l'extérieur.

Éléments constitutifs

La numérotation des éléments se réfère à la représentation de la cellule de réception sur la page graphique.

- (1) Touche Marche/Arrêt
- (2) Touche Réglage de la précision de réception
- (3) Touche Signal sonore
- (4) Aimants
- (5) Marquage central
- (6) Zone de réception du faisceau laser
- (7) Écrans (avant et arrière)
- (8) Niveau à bulle
- (9) Haut-parleur
- (10) Verrouillage du couvercle du compartiment à pile
- (11) Numéro de série
- (12) Couvercle du compartiment à pile
- (13) Logement pour support de fixation
- (14) Bouton rotatif du support de fixation^{a)}
- (15) Mire^{a)}
- (16) Vis de fixation du support de fixation^{a)}
- (17) Support de fixation^{a)}

(18) Référence ligne médiane sur le support de fixation^{a)}

- a) **Les accessoires décrits ou illustrés ne sont pas tous compris dans la fourniture. Vous trouverez les accessoires complets dans notre gamme d'accessoires.**

Affichages

- (a) Affichage de direction « Faisceau laser au-dessus de la ligne médiane »
- (b) Affichage Précision de réception « moyenne »
- (c) Alerte pile faible
- (d) Affichage de direction « Faisceau laser en dessous de la ligne médiane »
- (e) Signal sonore
- (f) Affichage Ligne médiane
- (g) Affichage Précision de réception « fine »

Caractéristiques techniques

Cellule de réception laser	LR 1	LR 1 G
Référence	3 601 K15 40.	3 601 K69 70.
Longueurs d'onde détectables	635–650 nm	532–535 nm
Conçue pour les lasers rotatifs	GRL 250 HV GRL 300 HV GRL 400 H	GRL 300 HVG
Portée (rayon) ^{A)} avec laser rotatif		
– GRL 250 HV	0,5–125 m	–
– GRL 300 HV	0,5–150 m	–
– GRL 300 HVG	–	0,5–150 m
– GRL 400 H	0,5–200 m	–
Angle de réception	120°	120°
Vitesses de rotation détectables	> 200 tr/min	> 200 tr/min
Précision de réception ^{B)C)}		
– « fine »	±1 mm	±1 mm
– « moyenne »	±3 mm	±3 mm
Températures de fonctionnement	–10 °C ... +50 °C	–10 °C ... +50 °C
Températures de stockage	–20 °C ... +70 °C	–20 °C ... +70 °C

Cellule de réception laser	LR 1	LR 1 G
Altitude d'utilisation maxi	2 000 m	2 000 m
Humidité d'air relative maxi	90 %	90 %
Degré d'encrassement selon CEI 61010-1	2 ⁰⁾	2 ⁰⁾
Pile	1 × 9 V 6LR61	1 × 9 V 6LR61
Autonomie approx.	50 h	50 h
Poids selon EPTA-Procédure 01:2014	0,25 kg	0,25 kg
Dimensions (longueur x largeur x hauteur)	148 × 73 × 30 mm	148 × 73 × 30 mm
Indice de protection	IP 65 (étanche à la poussière et aux projections d'eau)	IP 65 (étanche à la poussière et aux projections d'eau)

- A) La portée peut être réduite par des conditions défavorables (par ex. exposition directe au soleil).
- B) dépend de la distance entre cellule de réception et laser rotatif ainsi que de la classe / du type de laser du laser rotatif
- C) La précision de réception peut être plus faible en cas de conditions défavorables (par ex. exposition directe au soleil).
- D) N'est conçu que pour les salissures/saletés non conductrices mais supporte occasionnellement la conductivité due aux phénomènes de condensation.

Pour une identification précise de votre cellule de réception, utilisez le numéro de série **(11)** inscrit sur l'étiquette signalétique.

Informations concernant le niveau sonore



Le niveau de pression acoustique en dB(A) du signal sonore à une distance de **0,2 m** est de **95 dB(A)**.

Ne tenez pas la cellule de réception près de l'oreille !

Montage

Mise en place/changement de la pile

Pour le bon fonctionnement de la cellule de réception, nous recommandons d'utiliser des piles alcalines au manganèse.

Tirez vers l'extérieur le verrouillage (10) du compartiment à pile et ouvrez le couvercle (12). Introduisez la pile.

Respectez ce faisant la polarité indiquée sur le graphique qui se trouve à l'intérieur du compartiment à piles.

Quand l'alerte pile faible (c) apparaît pour la première fois sur l'écran (7), il est possible de continuer à utiliser la cellule de réception pendant 3 h environ.

- **Sortez la pile si vous savez que la cellule de réception ne va pas être utilisée pendant une longue durée.** Elle risque sinon de se corroder et de se décharger.

Utilisation

Mise en marche

- **Protégez la cellule de réception de l'humidité et des rayons directs du soleil.**
- **N'exposez pas la cellule de réception laser à des températures extrêmes et évitez les brusques variations de température.** Ne la laissez p. ex. pas trop longtemps dans une voiture exposée au soleil. Après un brusque changement de température, attendez que la cellule de réception revienne à la température ambiante avant de l'utiliser. Des températures extrêmes ou de brusques changements de température peuvent altérer la précision de la cellule de réception laser.
- **Évitez tous les obstacles susceptibles de réfléchir le faisceau laser ou de lui faire obstacle. Recouvrez les surfaces brillantes ou miroitantes. N'effectuez pas de mesures à travers des vitres ou matériaux similaires.** Les résultats de mesure risquent d'être faussés en cas de réflexion ou d'obstruction du faisceau laser.

Installation de la cellule de réception laser (voir figure A)

Installez la cellule de réception laser à au moins 0,5 m du laser rotatif. En cas d'utilisation de la cellule de réception en combinaison avec un laser rotatif offrant le choix entre plusieurs modes de fonctionnement, sélectionnez sur le laser rotatif le mode horizontal ou vertical avec la vitesse de rotation la plus élevée.

Placez la cellule de réception de manière à ce que le faisceau laser puisse atteindre la zone de réception (6). Ajustez-la de façon à que le faisceau laser touche la zone de réception transversalement (comme représenté sur la figure).

Mise en marche/arrêt

- **À la mise en marche de la cellule de réception, un puissant signal sonore retentit. Veillez pour cette raison à tenir la cellule de réception éloignée des oreilles ou d'autres personnes lors de sa mise en marche.** Le puissant signal sonore peut provoquer des séquelles auditives.

Pour **mettre en marche** la cellule de réception, appuyez sur la touche Marche/Arrêt **(1)**. Tous les affichages s'allument brièvement et les deux signaux sonores retentissent.

Après la mise en marche de la cellule de réception, la précision de réception est toujours réglée sur « moyenne » et le signal sonore est désactivé.

Pour **arrêter** la cellule de réception, appuyez à nouveau sur la touche Marche/Arrêt **(1)**.

Si aucune touche n'est actionnée pendant env. **10 min** et si aucun faisceau laser n'atteint la zone de réception **(6)** pendant **10 min**, la cellule de réception se désactive automatiquement pour ménager la pile. La désactivation est signalée par l'émission d'un signal sonore.

Sélection du réglage de l'affichage de ligne médiane

La touche de réglage de précision de réception **(2)** permet de définir la précision avec laquelle la position du faisceau laser dans la zone de réception sera reconnue comme « médiane » :

- Précision de mesure « fine » (affichage **(g)** sur l'écran),
- Précision de mesure « moyenne » (affichage **(b)** sur l'écran).

Un signal sonore retentit chaque fois que la précision est modifiée.

Indications de direction

La position du faisceau laser dans la zone de réception **(6)** est indiquée :

- sur les écrans avant et arrière **(7)** de la cellule de réception par les affichages « Faisceau laser en dessous de la ligne médiane » **(d)**, « Faisceau laser en-dessus de la ligne médiane » **(a)** ou « Ligne médiane » **(f)**,
- et (si souhaité) le signal sonore (voir « Signal sonore pour indiquer la position du faisceau laser », Page 29).

Cellule de réception trop basse : Si le faisceau laser atteint la partie supérieure de la zone de réception **(6)**, il apparaît sur l'écran l'affichage « Faisceau laser au-dessus de la ligne médiane » **(a)**.

Si le signal sonore est activé, un signal sonore de faible fréquence retentit.

Déplacez alors la cellule de réception vers le haut dans le sens de la flèche. À l'approche de la ligne médiane, seule la pointe de l'affichage « Faisceau laser au-dessus de la ligne médiane » **(a)** apparaît.

Cellule de réception trop haute : Si le faisceau laser atteint la partie inférieure de la zone de réception **(6)**, il apparaît sur l'écran l'affichage « Faisceau laser en dessous de la ligne médiane » **(d)**.

Si le signal sonore est activé, un signal sonore de fréquence rapide retentit.

Déplacez alors la cellule de réception vers le bas dans le sens de la flèche. À l'approche

de la ligne médiane, seule la pointe de l'affichage « Faisceau laser en dessous de la ligne médiane » **(d)** apparaît.

Cellule de réception au centre : Si le faisceau laser atteint la zone de réception **(6)** à la hauteur de la marque médiane **(5)**, il apparaît l'affichage « Ligne médiane » **(f)** sur l'écran.

Si le signal sonore est activé, un signal continu retentit.

Signal sonore pour indiquer la position du faisceau laser

La position du faisceau laser dans la zone de réception **(6)** peut être indiquée par un signal sonore.

Deux volumes différents sont réglables pour le signal sonore.

Pour modifier le volume ou activer le signal sonore, appuyez sur la touche Signal sonore **(3)** jusqu'à ce que le volume souhaité soit affiché sur l'écran. Pour un volume moyen, l'affichage de signal sonore **(e)** clignote sur l'écran ; pour un volume élevé, l'affichage de signal sonore reste allumé en permanence, quand le signal sonore est désactivé, l'affichage disparaît.

Instructions d'utilisation

Positionnement à la verticale avec le niveau à bulle

Le niveau à bulle **(8)** permet de positionner la cellule de réception parfaitement à la verticale. Une cellule de réception qui n'est pas d'aplomb conduit à des mesures erronées.

Marquage

Le marquage central **(5)** qui se trouve à gauche et à droite de la cellule de réception permet de marquer la position du faisceau laser quand il passe au centre de la zone de réception **(6)**.

Le marquage central se trouve à une distance de 45 mm du bord supérieur de l'appareil de mesure.

Pour les marquages, assurez-vous que la cellule de réception se trouve exactement à la verticale (pour un faisceau laser horizontal) ou exactement à l'horizontale (pour un faisceau laser vertical) sans quoi les marquages seront décalés par rapport au faisceau laser.

Fixation avec le support de fixation (voir figure B)

Le support **(17)** permet de fixer la cellule de réception à une mire **(15)** (accessoire) ou à d'autres éléments d'une largeur maximale de **65 mm**.

Vissez le support **(17)** avec la vis de fixation **(16)** dans le trou fileté **(13)** du dos de la cellule de réception.

Desserrez le bouton rotatif **(14)** du support de fixation, glissez le support p. ex. sur la mire **(15)** et resserrez le bouton rotatif **(14)**.

La référence ligne médiane (**18**) du support se trouve à la même hauteur que la marque médiane (**5**) et peut être utilisée pour marquer le faisceau laser.

Fixation magnétique (voir figure C)

Pour les applications qui ne requièrent pas une fixation parfaite, vous pouvez fixer l'appareil de mesure à des pièces métalliques au moyen des aimants (**4**).

Entretien et Service après-vente

Nettoyage et entretien

Veillez à ce que la cellule de réception reste propre.

N'immergez jamais la cellule de réception dans de l'eau ou dans d'autres liquides.

Nettoyez l'appareil à l'aide d'un chiffon doux et humide. N'utilisez pas de détergents ou de solvants.

Service après-vente et conseil utilisateurs

Notre Service après-vente répond à vos questions concernant la réparation et l'entretien de votre produit et les pièces de rechange. Vous trouverez des vues éclatées et des informations sur les pièces de rechange sur le site :

www.bosch-pt.com

L'équipe de conseil utilisateurs Bosch se tient à votre disposition pour répondre à vos questions concernant nos produits et leurs accessoires.

Pour toute demande de renseignement ou toute commande de pièces de rechange, précisez impérativement la référence à 10 chiffres figurant sur l'étiquette signalétique du produit.

Maroc

Robert Bosch Morocco SARL
53, Rue Lieutenant Mahroud Mohamed
20300 Casablanca
Tel.: +212 5 29 31 43 27
E-Mail : sav.outillage@ma.bosch.com

France

Réparer un outil Bosch n'a jamais été aussi simple, et ce, en moins de 5 jours, grâce à SAV DIRECT, notre formulaire de retour en ligne que vous trouverez sur notre site internet www.bosch-pt.fr à la rubrique Services. Vous y trouverez également notre boutique de pièces détachées en ligne où vous pouvez passer directement vos commandes.

Vous êtes un utilisateur, contactez : Le Service Clientèle Bosch Outillage Electroportatif
Tel.: 09 70 82 12 26 (Numéro non surtaxé au prix d'un appel local)
E-Mail : sav.outillage-electroportatif@fr.bosch.com

Vous êtes un revendeur, contactez :
Robert Bosch (France) S.A.S.
Service Après-Vente Electroportatif
126, rue de Stalingrad
93705 DRANCY Cédex
Tel. : (01) 43119006
E-Mail : sav-bosch.outillage@fr.bosch.com

Vous trouverez d'autres adresses du service après-vente sous :

www.bosch-pt.com/serviceaddresses

Élimination des déchets

Prière de rapporter la cellule de réception laser, les accessoires et emballages dans un Centre de recyclage respectueux de l'environnement.



Ne jetez pas la cellule de réception laser et les piles avec des ordures ménagères !

Seulement pour les pays de l'UE :

Conformément à la directive européenne 2012/19/UE relative aux déchets d'équipements électriques et électroniques (DEEE) et sa transposition dans le droit national français, les cellules de réception laser devenues inutilisables et conformément à la directive 2006/66/CE les piles/accus défectueux ou usagés doivent être mis de côté et rapportés dans un centre de collecte et de recyclage respectueux de l'environnement.

En cas de non-respect des consignes d'élimination, les déchets d'équipements électriques et électroniques peuvent avoir un impact négatif sur l'environnement et la santé des personnes du fait des substances dangereuses qu'ils contiennent.

Valable uniquement pour la France:



FR

Cet appareil,
ses accessoires,
et batterie
se recyclent

À DÉPOSER
EN MAGASIN



OU

À DÉPOSER
EN DÉCHÈTERIE



Points de collecte sur www.quefairedemesdechets.fr

Español

Indicaciones de seguridad



Lea y observe todas las instrucciones. Si el aparato de medición no se utiliza según las presentes instrucciones, pueden menoscabarse las medidas de seguridad integradas en el aparato de medición. **GUARDE BIEN ESTAS INSTRUCCIONES.**

- ▶ **Sólo deje reparar el aparato de medición por personal técnico calificado y sólo con repuestos originales.** Solamente así se mantiene la seguridad del aparato de medición.
- ▶ **No trabaje con el aparato de medición en un entorno potencialmente explosivo, en el que se encuentran líquidos, gases o polvos inflamables.** El aparato de medición puede producir chispas e inflamar los materiales en polvo o vapores.
- ▶ **Bajo determinadas condiciones, en la operación del aparato de medición suenan fuertes señales acústicas. Por esta razón, mantenga el aparato de medición lejos de la oreja u otras personas.** La fuerte señal acústica puede causar daños auditivos.



No coloque el imán cerca de implantes y otros dispositivos médicos, como p. ej. marcapasos o bomba de insulina. El imán genera un campo, que puede afectar el funcionamiento de los implantes o de los dispositivos médicos.

- **Mantenga la herramienta de medición lejos de soportes de datos magnéticos y dispositivos magnéticamente sensibles.** Por el efecto de los imanes pueden generarse pérdidas de datos irreversibles.

Descripción del producto y servicio

Por favor, observe las ilustraciones en la parte inicial de las instrucciones de servicio.

Utilización reglamentaria

El receptor láser ha sido diseñado para detectar rápidamente rayos láser en rotación con la longitud de onda indicada en los Datos técnicos.

El receptor láser es apropiado para la utilización en zonas interiores y exteriores.

Componentes principales

La numeración de los componentes representados está referida a la imagen del receptor láser en la página ilustrada.

- (1) Tecla de conexión/desconexión
- (2) Tecla de ajuste de la precisión de recepción
- (3) Tecla de señal acústica
- (4) Imanes
- (5) Marca central
- (6) Campo receptor del rayo láser
- (7) Display (lado frontal y posterior)
- (8) Nivel de burbuja
- (9) Altavoz
- (10) Enclavamiento de la tapa del compartimento de las pilas
- (11) Número de serie
- (12) Tapa del compartimento de las pilas
- (13) Alojamiento para el soporte
- (14) Botón giratorio del soporte^{a)}
- (15) Regleta de medición^{a)}
- (16) Tornillo de sujeción del soporte^{a)}
- (17) Soporte^{a)}

(18) Línea central de referencia en el soporte^{a)}

- a) **Los accesorios descritos e ilustrados no corresponden al material que se adjunta de serie. La gama completa de accesorios opcionales se detalla en nuestro programa de accesorios.**

Elementos de indicación

- (a) Indicador de dirección «rayo láser sobre línea central»
- (b) Indicador de precisión de recepción «media»
- (c) Símbolo de la pila
- (d) Indicador de dirección «rayo láser bajo línea central»
- (e) Indicador de señal acústica
- (f) Indicador de línea central
- (g) Indicador de precisión de recepción «precisa»

Datos técnicos

Receptor láser	LR 1	LR 1 G
Número de artículo	3 601 K15 40.	3 601 K69 70.
Longitudes de onda detectables	635–650 nm	532–535 nm
Adecuado para láser de rotación	GRL 250 HV GRL 300 HV GRL 400 H	GRL 300 HVG
Zona de trabajo (radio) ^{A)} con láser de rotación		
– GRL 250 HV	0,5–125 m	–
– GRL 300 HV	0,5–150 m	–
– GRL 300 HVG	–	0,5–150 m
– GRL 400 H	0,5–200 m	–
Ángulo de recepción	120°	120°
Velocidad de rotación detectable	> 200 min ⁻¹	> 200 min ⁻¹
Precisión de recepción ^{B)/C)}		
– «precisa»	±1 mm	±1 mm
– «media»	±3 mm	±3 mm
Temperatura de servicio	–10 °C ... +50 °C	–10 °C ... +50 °C
Temperatura de almacenamiento	–20 °C ... +70 °C	–20 °C ... +70 °C

Receptor láser	LR 1	LR 1 G
Altura de aplicación máx. sobre la altura de referencia	2000 m	2000 m
Humedad relativa del aire máx.	90 %	90 %
Grado de contaminación según IEC 61010-1	2 ^{D)}	2 ^{D)}
Pila	1 × 9 V 6LR61	1 × 9 V 6LR61
Duración del servicio aprox.	50 h	50 h
Peso según EPTA-Procedure 01:2014	0,25 kg	0,25 kg
Medidas (longitud × ancho × altura)	148 × 73 × 30 mm	148 × 73 × 30 mm
Grado de protección	IP 65 (hermético al polvo y protegido contra salpicaduras de agua)	IP 65 (hermético al polvo y protegido contra salpicaduras de agua)

- A) La zona de trabajo puede reducirse con condiciones del entorno adversas (p. ej. irradiación solar directa).
- B) dependiente de la distancia entre el receptor láser y el láser de rotación así como la clase y el tipo de láser del láser de rotación
- C) La precisión de recepción puede reducirse con condiciones del entorno adversas (p. ej. irradiación solar directa).
- D) Sólo se produce un ensuciamiento no conductor, sin embargo ocasionalmente se espera una conductividad temporal causada por la condensación.
- Para la identificación unívoca de su receptor láser sirve el número de serie **(11)** en la placa de tipo.

Información sobre el ruido



El nivel de presión acústica valorado con A del tono de señal asciende a **0,2 m** de distancia a **95 dB(A)**.

¡No sostenga el receptor láser cerca de la oreja!

Montaje

Colocar/cambiar pilas

Se recomienda utilizar pilas alcalinas de manganeso en el receptor láser.

Tire de la retención **(10)** de la tapa del compartimiento de pilas hacia afuera y abra la tapa del compartimiento de pilas **(12)**. Coloque las pilas.

Observe en ello la polaridad correcta conforme a la representación en el lado interior del compartimiento de pilas.

Si aparece la advertencia de pila **(c)** por primera vez en el display **(7)**, el receptor láser se puede operar aún aprox. **3 h**.

► **Retire la pila del receptor láser, si no va a utilizarlo durante un periodo largo.**

Tras un tiempo de almacenaje prolongado en el receptor láser, la pila se puede llegar a corroer y autodescargar.

Operación

Puesta en marcha

- **Proteja el receptor láser de la humedad y de la exposición directa al sol.**
- **No exponga el receptor láser a temperaturas extremas o fluctuaciones de temperatura.** No lo deje, por ejemplo, durante un tiempo prolongado en el automóvil. Si el receptor láser ha sufrido un cambio fuerte de temperatura, antes de ponerlo en servicio, esperar primero a que se atempera. Las temperaturas extremas o los cambios bruscos de temperatura pueden afectar a la precisión del receptor láser.
- **Mantenga la zona de trabajo libre de obstáculos que puedan reflejar o estorbar el rayo láser. Por ejemplo, cubra las superficies reflectantes o brillantes. No mida a través de cristales de vidrio o materiales similares.** Un rayo láser reflejado o estorbado puede falsificar los resultados de la medición.

Instalación del receptor láser (ver figura A)

Coloque el receptor láser a una distancia de como mínimo **0,5 m** del láser de rotación.

Para los láseres de rotación con varios modos de operación, elija el funcionamiento horizontal o vertical con la mayor velocidad de rotación.

Coloque el receptor láser de tal modo que el rayo láser pueda alcanzar el campo receptor **(6)**. Oriéntelo de manera que el rayo láser atraviese transversalmente el campo receptor (como aparece representado en la figura).

Conexión/desconexión

- **Al conectar el receptor láser suena un tono de señal fuerte. Por esta razón, mantenga el receptor láser lejos de la oreja u otras personas cuando se conecta.** La fuerte señal acústica puede causar daños auditivos.

Para **conectar** el receptor láser, pulse la tecla de conexión/desconexión **(1)**. Todos los indicadores del display se encienden brevemente y suenan dos tonos de señal.

Tras la conexión, el receptor láser está siempre ajustado a la exactitud de recepción "media" y el tono de señal está desconectado.

Para **desconectar** el receptor láser pulse de nuevo la tecla de conexión/desconexión **(1)**.

Si no se pulsa ninguna tecla en el receptor láser durante aprox. **10 min** y no llega ningún rayo láser al campo receptor **(6)** durante **10 min**, entonces se desconecta automáticamente el receptor láser para la protección de la pila. La desconexión se indica con un tono de señal.

Seleccionar el ajuste del indicador de línea central

Con la tecla ajuste de exactitud de recepción **(2)** puede determinar el grado de exactitud con el que se muestra la posición del rayo láser en el campo receptor como «centrado»:

- Exactitud de medición "precisa" (indicación **(g)** en el display),
- Exactitud de medición "media" (indicación **(b)** en el display).

Cada vez que se modifica el ajuste de la exactitud suena un tono de señal.

Indicadores de dirección

Se muestra la posición del rayo láser en el campo receptor **(6)**:

- en el display **(7)** en el lado frontal y trasero del receptor láser mediante el indicador de dirección «rayo láser bajo línea central» **(d)**, el indicador de dirección «rayo láser sobre línea central» **(a)** y el indicador de línea central **(f)**,
- opcionalmente con el tono de señal (ver "Señal acústica indicadora de la posición del rayo láser", Página 38).

Receptor láser demasiado bajo: Si el rayo láser recorre la mitad superior del campo receptor **(6)**, entonces aparece el indicador de dirección «rayo láser sobre línea central» **(a)** en el display.

Si la señal acústica está activada, se emite una señal con un ritmo lento.

Desplace hacia arriba el receptor láser en dirección de la flecha. Al acercarse a la línea central, sólo se visualiza la punta del indicador de dirección "rayo láser sobre la línea central" **(a)**.

Receptor láser demasiado alto: Si el rayo láser recorre la mitad inferior del campo receptor **(6)**, entonces aparece el indicador de dirección «rayo láser bajo línea central» **(d)** en el display.

Si la señal acústica está activada, se emite una señal con un ritmo rápido.

Desplace hacia abajo el receptor láser en dirección de la flecha. Al acercarse a la línea central, sólo se visualiza la punta del indicador de dirección "rayo láser bajo la línea central" **(d)**.

Receptor láser centrado: Si el rayo láser recorre el campo receptor **(6)** a la altura de la marca central **(5)**, entonces aparece el indicador de línea central **(f)** en el display.

Con la señal acústica activada se emite un tono permanente.

Señal acústica indicadora de la posición del rayo láser

La posición del rayo láser en el campo receptor **(6)** puede ser indicada por un tono de señal.

El tono de señal lo puede conectar en dos volúmenes diferentes.

Para conectar o cambiar la señal acústica, presione la tecla de tono de señal **(3)**, hasta que se muestre el volumen deseado en el display. A un volumen medio, el indicador de tono de señal **(e)** parpadea, a un volumen alto el indicador de tono de señal luce permanentemente, y con el tono de señal desconectado, se apaga.

Instrucciones para la operación

Nivelación con el nivel de burbuja

Con la ayuda del nivel **(8)** puede alinear el receptor láser verticalmente (perpendicularmente). Las mediciones realizadas con un receptor láser colocado inclinado son erróneas.

Marcado

En la marca central **(5)**, a la derecha y a la izquierda del receptor láser, puede marcar la posición del rayo láser cuando pasa por el centro del campo receptor **(6)**.

La marca central se encuentra a 45 mm del borde superior del aparato de medición.

Al marcar, preste atención a que el receptor láser se encuentre perfectamente vertical (si utiliza el rayo láser horizontal) u horizontal (si utiliza el rayo láser vertical) para evitar que queden desplazadas las marcas respecto al rayo láser.

Fijación con el soporte (ver figura B)

Puede fijar el receptor láser con la ayuda de un soporte **(17)** tanto a una regla graduada **(15)** (accesorio) como también a otros medios auxiliares con un ancho de hasta 65 mm.

Atornille el soporte **(17)** con el tornillo de fijación **(16)** en el alojamiento **(13)** en el lado posterior del receptor láser.

Suelte el botón giratorio **(14)** del soporte, deslice el soporte, p. ej., sobre la regleta de medición **(15)** y vuelva a apretar el botón giratorio **(14)**.

La línea central de referencia **(18)** en el soporte está a la misma altura que la marca de la línea central **(5)** y se puede utilizar para marcar el rayo láser.

Sujeción magnética (ver figura C)

Si no es esencial una fijación segura, puede sujetar el receptor láser con la ayuda de los imanes **(4)** en piezas de acero.

Mantenimiento y servicio

Mantenimiento y limpieza

Mantenga siempre limpio el receptor láser.

No sumerja el receptor láser en agua ni en otros líquidos.

Limpiar el aparato con un paño húmedo y suave. No utilice ningún detergente o disolvente.

Servicio técnico y atención al cliente

El servicio técnico le asesorará en las consultas que pueda Ud. tener sobre la reparación y mantenimiento de su producto, así como sobre piezas de recambio. Las representaciones gráficas tridimensionales e informaciones de repuestos se encuentran también bajo:

www.bosch-pt.com

El equipo asesor de aplicaciones de Bosch le ayuda gustosamente en caso de preguntas sobre nuestros productos y sus accesorios.

Para cualquier consulta o pedido de piezas de repuesto es imprescindible indicar el nº de artículo de 10 dígitos que figura en la placa de características del producto.

España

Robert Bosch España S.L.U.

Departamento de ventas Herramientas Eléctricas

C/Hermanos García Noblejas, 19

28037 Madrid

Para efectuar su pedido online de recambios o pedir la recogida para la reparación de su máquina, entre en la página www.herramientasbosch.net.

Tel. Asesoramiento al cliente: 902 531 553

Fax: 902 531554

México

Robert Bosch S. de R.L. de C.V.

Calle Robert Bosch No. 405

C.P. 50071 Zona Industrial, Toluca - Estado de México

Tel.: (52) 55 528430-62

Tel.: 800 6271286

www.boschherramientas.com.mx

Direcciones de servicio adicionales se encuentran bajo:

www.bosch-pt.com/serviceaddresses

Eliminación

Los receptores láser, los accesorios y los embalajes deberán someterse a un proceso de recuperación que respete el medio ambiente.



¡No arroje los receptores láser y las pilas a la basura!

Sólo para los países de la UE:

De acuerdo con la directiva europea 2012/19/UE sobre aparatos eléctricos y electrónicos de desecho y su realización en la legislación nacional y la directiva europea 2006/66/CE, los receptores láser que ya no son aptos para su uso y respectivamente los acumuladores/las pilas defectuosos o vacíos deberán ser recogidos por separado y reciclados de manera respetuosa con el medio ambiente.

En el caso de una eliminación inadecuada, los aparatos eléctricos y electrónicos pueden tener efectos nocivos para el medio ambiente y la salud humana debido a la posible presencia de sustancias peligrosas.

NOM

El símbolo es solamente válido, si también se encuentra sobre la placa de características del producto/fabricado.

Português

Instruções de segurança



Devem ser lidas e respeitadas todas as instruções. Se o instrumento de medição não for utilizado em conformidade com as presentes instruções, as proteções integradas no instrumento de medição podem ser afetadas. CONSERVE BEM ESTAS INSTRUÇÕES.

- ▶ **Só permita que o instrumento de medição seja consertado por pessoal especializado e qualificado e só com peças de reposição originais.** Desta forma é assegurada a segurança do instrumento de medição.

- ▶ **Não trabalhe com o instrumento de medição em áreas com risco de explosão, onde se encontram líquidos, gases ou pó inflamáveis.** No instrumento de medição podem ser produzidas faíscas, que podem inflamar pó ou vapores.
- ▶ **Durante o funcionamento do instrumento de medição ouvem-se sons de aviso altos sob determinadas circunstâncias. Por isso, mantenha o instrumento de medição afastado do ouvido ou de outras pessoas.** O som alto pode causar defeitos auditivos.



Não coloque o íman perto de implantes ou outros dispositivos médicos, como p. ex. pacemaker ou bomba de insulina. O íman cria um campo que pode influenciar o funcionamento de implantes ou dispositivos médicos.

- ▶ **Mantenha o instrumento de medição afastado de suportes de dados magnéticos e de aparelhos magneticamente sensíveis.** O efeito dos ímanes pode causar perdas de dados irreversíveis.

Descrição do produto e do serviço

Respeite as figuras na parte da frente do manual de instruções.

Utilização adequada

O recetor laser destina-se a encontrar rapidamente raios laser rotativos do comprimento de onda especificado nos dados técnicos.

O recetor laser é apropriado para usar no interior e exterior.

Componentes ilustrados

A numeração dos componentes ilustrados refere-se à apresentação do recetor laser na página de esquemas.

- (1) Tecla de ligar/desligar
- (2) Tecla Definição da precisão de receção
- (3) Tecla do sinal acústico
- (4) Ímanes
- (5) Marca central
- (6) Campo recetor para raio laser
- (7) Mostrador (parte da frente e parte de trás)
- (8) Nível de bolha

42 | Português

- (9) Altifalante
 - (10) Travamento da tampa do compartimento da pilha
 - (11) Número de série
 - (12) Tampa do compartimento da pilha
 - (13) Admissão para a fixação
 - (14) Botão giratório do suporte^{a)}
 - (15) Régua de medição^{a)}
 - (16) Parafuso de fixação do suporte^{a)}
 - (17) Suporte^{a)}
 - (18) Linha central de referência no suporte^{a)}
- a) **Acessórios apresentados ou descritos não pertencem ao volume de fornecimento padrão. Todos os acessórios encontram-se no nosso programa de acessórios.**

Elementos de indicação

- (a) Indicação de sentido "Raio laser acima da linha central"
- (b) Indicação da precisão de receção "média"
- (c) Aviso de pilhas
- (d) Indicação de sentido "Raio laser abaixo da linha central"
- (e) Indicador de sinal acústico
- (f) Indicação de linha central
- (g) Indicação da precisão de receção "precisa"

Dados técnicos

Recetor laser	LR 1	LR 1 G
Número de produto	3 601 K15 40.	3 601 K69 70.
Comprimento de onda recetível	635–650 nm	532–535 nm
Apropriado para nível laser rotativo	GRL 250 HV GRL 300 HV GRL 400 H	GRL 300 HVG
Área de trabalho (raio) ^{A)} com nível laser rotativo		
– GRL 250 HV	0,5–125 m	–
– GRL 300 HV	0,5–150 m	–

Recetor laser	LR 1	LR 1 G
- GRL 300 HVG	-	0,5-150 m
- GRL 400 H	0,5-200 m	-
Ângulo de receção	120°	120°
Velocidade de rotação recetível	> 200 r.p.m.	> 200 r.p.m.
Precisão de receção ^{B)C)}		
- "precisa"	±1 mm	±1 mm
- "média"	±3 mm	±3 mm
Temperatura operacional	-10 °C ... +50 °C	-10 °C ... +50 °C
Temperatura de armazenamento	-20 °C ... +70 °C	-20 °C ... +70 °C
Altura máx. de utilização acima da altura de referência	2000 m	2000 m
Humidade relativa máx.	90 %	90 %
Grau de sujidade de acordo com a IEC 61010-1	2 ^{D)}	2 ^{D)}
Pilha	1 × 9 V 6LR61	1 × 9 V 6LR61
Duração de funcionamento aprox.	50 h	50 h
Peso conforme EPTA-Procedure 01:2014	0,25 kg	0,25 kg
Dimensões (comprimento × largura × altura)	148 × 73 × 30 mm	148 × 73 × 30 mm
Tipo de proteção	IP 65 (protegido contra pó e projeção de água)	IP 65 (protegido contra pó e projeção de água)

A) O raio de ação pode ser reduzido por condições ambiente desfavoráveis (por exemplo radiação solar direta).

B) dependente da distância entre recetor laser e nível laser rotativo, assim como da classe laser e do tipo laser do nível laser rotativo

C) A precisão de medição pode ser prejudicada por condições ambiente desfavoráveis (p. ex. radiação solar direta).

D) Só surge sujidade não condutora, mas ocasionalmente é esperada uma condutividade temporária causada por condensação.

Para uma identificação inequívoca do seu recetor laser, consulte o número de série (**11**) na placa de características.

Informação sobre ruídos



O nível de pressão sonora avaliado como A do sinal sonoro a **0,2 m** de distância vai até **95 dB(A)**.

Não seguro o recetor laser junto ao ouvido!

Montagem

Substituir/trocar pilha

Para a operação do recetor laser, é recomendável utilizar pilhas de mangano alcalino. Puxe a tranca **(10)** da tampa do compartimento da pilha para fora e abra a tampa do compartimento da pilha **(12)**. Insira a pilha.

Tenha atenção à polaridade correta de acordo com a representação no interior do compartimento das pilhas.

Quando o aviso das pilhas **(c)** surge pela primeira vez no mostrador **(7)**, o recetor laser ainda pode funcionar durante aprox. **3 h**.

- ▶ **Retire a pilha do recetor laser, sempre que não o utilizar durante longos períodos.** A pilha pode corroer ou descarregar-se se for armazenada durante muito tempo no recetor laser.

Funcionamento

Colocação em funcionamento

- ▶ **Proteja o recetor laser da humidade e da radiação solar direta.**
- ▶ **Não exponha o recetor laser a temperaturas extremas ou oscilações de temperatura.** Não o deixe, p. ex., ficar durante muito tempo no automóvel. No caso de oscilações de temperatura maiores, deixe o recetor laser atingir a temperatura ambiente antes de o utilizar. No caso de temperaturas ou de oscilações de temperatura extremas é possível que a precisão do recetor laser seja prejudicada.
- ▶ **Mantenha a área de trabalho livre de obstáculos que possam refletir ou interromper o raio laser. Cubra p. ex. superfícies espelhadas ou brilhantes. Não meça através de painéis de vidro ou materiais semelhantes.** Os resultados da medição podem ser adulterados devido a um raio laser refletido ou interrompido.

Instalar o recetor laser (ver figura A)

Coloque o recetor laser pelo menos **0,5 m** afastado do nível laser rotativo. No caso de níveis laser rotativos com vários modos de operação, selecione a operação horizontal ou vertical com a velocidade de rotação mais alta.

Posicione o recetor laser de forma a que o raio laser atinja o campo recetor **(6)**. Alinhe-o de forma a que o raio laser atravesse o campo recetor (como ilustrado na figura).

Ligar/desligar

► **Ao ligar o recetor laser ouve-se um som de aviso alto. Por isso, ao ligar o instrumento de medição mantenha-o afastado do ouvido ou de outras pessoas.** O som alto pode causar defeitos auditivos.

Para **ligar** o recetor laser, prima a tecla de ligar/desligar **(1)**. Todas as indicações do mostrador se acendem por instantes e soam dois sons de aviso.

Depois de ligar o recetor laser, está sempre ajustada a precisão de receção "média" e o som de aviso está desligado.

Para **desligar** o recetor laser, prima novamente a tecla de ligar/desligar **(1)**.

Se durante aprox. **10 min** não for premida qualquer tecla no recetor laser e nenhum raio laser atingir o campo recetor **(6)** **10 min**, o recetor laser desliga-se automaticamente para proteger as pilhas. O desligamento é indicado por um som de aviso.

Selecionar a definição da indicação da linha central

Com a tecla de definição de precisão de receção **(2)** pode determinar com que precisão a posição do raio laser é indicada no campo recetor como "central":

- Precisão de medição "precisa" (indicação **(g)** no mostrador),
- Precisão de medição "média" (indicação **(b)** no mostrador).

Cada vez que a definição da precisão é alterada soa um som de aviso.

Indicações de sentido

A posição do raio laser no campo recetor **(6)** é exibida:

- no mostrador **(7)** na parte da frente e na parte de trás do recetor laser através da indicação de sentido "Raio laser abaixo da linha central" **(d)**, da indicação de sentido "Raio laser acima da linha central" **(a)** ou da indicação de linha central **(f)**,
- opcional pelo sinal sonoro (ver "Sinal acústico para o raio laser", Página 46).

Recetor laser muito baixo: se o raio laser passar pela metade superior do campo recetor **(6)**, surge a indicação de sentido "Raio laser acima da linha central" **(a)** no mostrador.

Com o som de aviso desligado, é emitido um sinal a um ritmo lento.

Desloque o recetor laser para cima no sentido da seta. Com a aproximação à linha

central, apenas é visualizada a ponta da indicação de sentido "Raio laser acima da linha central" **(a)**.

Recetor laser muito alto: se o raio laser passar pela metade inferior do campo recetor **(6)**, surge a indicação de sentido "Raio laser abaixo da linha central" **(d)** no mostrador.

Com o som de aviso desligado, é emitido um sinal a um ritmo rápido.

Desloque o recetor laser para baixo no sentido da seta. Com a aproximação à linha central, apenas é visualizada a ponta da indicação de sentido "Raio laser abaixo da linha central" **(d)**.

Recetor laser ao centro: se o raio laser passar pelo campo recetor **(6)** à altura da marcação central **(5)**, surge a indicação Linha central **(f)** no mostrador.

Com o som de aviso ligado, é emitido um som contínuo.

Sinal acústico para o raio laser

A posição do raio laser no campo recetor **(6)** pode ser indicada por um sinal sonoro.

Pode ligar o som de aviso com dois volumes de som diferentes.

Para ligar ou mudar o som de aviso, prima a tecla Som de aviso **(3)**, até que seja exibido o volume de som desejado no mostrador. Com o volume de som médio a indicação do som de aviso **(e)** pisca no mostrador, com o volume de som alto a indicação do som de aviso acende permanentemente, com o som de aviso desligado a indicação apaga-se.

Instruções de trabalho

Alinhar o nível de bolha

Com a ajuda do nível de bolha **(8)** pode alinhar o recetor laser na vertical (perpendicular). Um recetor laser aplicado de forma desalinhada, leva a erros de medição.

Marcar

Na marcação central **(5)** à direita e à esquerda do recetor laser pode marcar a posição do raio laser, se este passar pelo centro do campo recetor **(6)**.

A marcação central encontra-se a 45 mm de distância da aresta superior do instrumento de medição.

Ao marcar, certifique-se de que o recetor laser fica alinhado com precisão na vertical (raio laser no plano horizontal) ou na horizontal (raio laser no plano vertical), caso contrário, as marcações ficam deslocadas em relação ao raio laser.

Fixação com o suporte (ver figura B)

Com a ajuda do suporte **(17)** é possível fixar o recetor laser tanto a uma régua de medição **(15)** (acessório) como a outros dispositivos que tenham uma largura de até **65 mm**.

Aparafuse bem o suporte **(17)** com o parafuso de fixação **(16)** na admissão **(13)** mo lado de trás do recetor laser.

Solte o botão giratório **(14)** do suporte, empurre o suporte p. ex. sobre a régua de medição **(15)** e aperte novamente o botão giratório **(14)**.

A linha central de referência **(18)** no suporte encontra-se à mesma altura que a marca central **(5)** e pode ser utilizada para marcar o raio laser.

Fixar com íman (ver figura C)

Se não for obrigatória uma fixação fixa, pode fixar o recetor laser com ímanes **(4)** em peças de aço.

Manutenção e assistência técnica

Manutenção e limpeza

Mantenha o recetor laser sempre limpo.

Não mergulhe o recetor laser na água ou em outros líquidos.

Limpar sujidades com um pano húmido e macio. Não utilize detergentes ou solventes.

Serviço pós-venda e aconselhamento

O serviço pós-venda responde às suas perguntas a respeito de serviços de reparação e de manutenção do seu produto, assim como das peças sobressalentes. Desenhos explodidos e informações acerca das peças sobressalentes também em: **www.bosch-pt.com**

A nossa equipa de consultores Bosch esclarece com prazer todas as suas dúvidas a respeito dos nossos produtos e acessórios.

Indique para todas as questões e encomendas de peças sobressalentes a referência de 10 dígitos de acordo com a placa de características do produto.

Brasil

Robert Bosch Ltda. – Divisão de Ferramentas Elétricas
Rodovia Anhanguera, Km 98 - Parque Via Norte
13065-900, CP 1195
Campinas, São Paulo

Tel.: 0800 7045 446
www.bosch.com.br/contato

Portugal

Robert Bosch LDA
Avenida Infante D. Henrique
Lotes 2E – 3E
1800 Lisboa
Para efetuar o seu pedido online de peças entre na página www.ferramentasbosch.com.
Tel.: 21 8500000
Fax: 21 8511096

Encontra outros endereços da assistência técnica em:

www.bosch-pt.com/serviceaddresses

Eliminação

Recetor laser, acessórios e embalagens devem ser reciclados de forma ambientalmente correta.



Não deite o recetor laser e as pilhas no lixo doméstico!

Apenas para países da UE:

Conforme a Diretiva Europeia 2012/19/UE relativa aos resíduos de equipamentos elétricos e eletrónicos e a sua implementação na legislação nacional, é necessário recolher separadamente os recetores laser que já não são usados e, de acordo com a Diretiva Europeia 2006/66/CE, as baterias/pilhas defeituosas e encaminhá-los para uma reciclagem ecológica.

No caso de uma eliminação incorreta, os aparelhos elétricos e eletrónicos antigos podem ter efeitos nocivos no ambiente e na saúde humana devido à possível presença de substâncias perigosas.

Italiano

Avvertenze di sicurezza



Leggere e osservare tutte le avvertenze e le istruzioni. Se lo strumento di misura non viene utilizzato conformemente alle presenti istruzioni, ciò può pregiudicare i dispositivi di protezione integrati nello strumento stesso. **CONSERVARE CON CURA LE PRESENTI ISTRUZIONI.**

- ▶ **Far riparare lo strumento di misura solamente da personale tecnico specializzato e soltanto utilizzando pezzi di ricambio originali.** In tale maniera potrà essere salvaguardata la sicurezza dello strumento di misura.
- ▶ **Non lavorare con lo strumento di misura in ambienti a rischio di esplosione in cui siano presenti liquidi, gas o polveri infiammabili.** Nello strumento di misura possono prodursi scintille che incendiano la polvere o i vapori.
- ▶ **Durante l'utilizzo dello strumento di misura, in determinate condizioni, vengono emessi segnali acustici a volume elevato. Pertanto, mantenere lo strumento di misura a distanza dall'orecchio e da altre persone eventualmente presenti.** Il segnale acustico ad alto volume può danneggiare l'udito.



Non portare il magnete in prossimità di impianti o altri dispositivi medici, come ad esempio pacemaker o microinfusori. Il magnete genera un campo che potrebbe compromettere la funzionalità di impianti o dispositivi medici.

- ▶ **Mantenere lo strumento di misura a distanza da supporti dati magnetici e da dispositivi sensibili ai campi magnetici.** A causa dell'azione del magnete possono verificarsi perdite irreversibili di dati.

Descrizione del prodotto e dei servizi forniti

Si prega di osservare le immagini nella prima parte delle istruzioni per l'uso.

Utilizzo conforme

Il ricevitore laser è destinato ad una rapida individuazione di raggi laser rotanti rispondenti alla lunghezza d'onda indicata nei dati tecnici.

Il ricevitore laser è adatto all'utilizzo in ambienti interni ed esterni.

Componenti illustrati

La numerazione dei componenti rappresentati in figura si riferisce alla rappresentazione del ricevitore laser nella pagina grafica.

- (1) Tasto di accensione/spengimento
- (2) Tasto Impostazione precisione di ricezione
- (3) Tasto Segnale acustico
- (4) Magneti
- (5) Segno di mezzeria
- (6) Campo di ricezione del raggio laser
- (7) Display (lato anteriore e posteriore)
- (8) Livella
- (9) Altoparlante
- (10) Bloccaggio del coperchio vano batterie
- (11) Numero di serie
- (12) Coperchio vano batterie
- (13) Alloggiamento per il supporto
- (14) Manopola del supporto^{a)}
- (15) Asta metrica^{a)}
- (16) Vite di fissaggio del supporto^{a)}
- (17) Supporto^{a)}
- (18) Linea di mezzeria di riferimento sul supporto^{a)}

- a) **L'accessorio illustrato oppure descritto non è compreso nel volume di fornitura standard. L'accessorio completo è contenuto nel nostro programma accessori.**

Elementi di visualizzazione

- (a) Indicazione di direzione «Raggio laser sopra la linea di mezzeria»
- (b) Indicazione precisione di ricezione «media»
- (c) Avviso pile
- (d) Indicazione di direzione «Raggio laser sotto la linea di mezzeria»
- (e) Indicazione segnale acustico
- (f) Indicazione linea di mezzeria
- (g) Indicazione precisione di ricezione «alta»

Dati tecnici

Ricevitore laser	LR 1	LR 1 G
Codice prodotto	3 601 K15 40.	3 601 K69 70.
Lunghezza d'onda ricevibile	635–650 nm	532–535 nm
Adatto per livelli laser rotanti	GRL 250 HV GRL 300 HV GRL 400 H	GRL 300 HVG
Raggio d'azione ^{A)} con livella laser rotante		
– GRL 250 HV	0,5–125 m	–
– GRL 300 HV	0,5–150 m	–
– GRL 300 HVG	–	0,5–150 m
– GRL 400 H	0,5–200 m	–
Angolo di ricezione	120°	120°
Velocità di rotazione ricevibile	> 200 giri/min	> 200 giri/min
Precisione di ricezione ^{B)C)}		
– «alta»	±1 mm	±1 mm
– «media»	±3 mm	±3 mm
Temperatura di funzionamento	–10 °C ... +50 °C	–10 °C ... +50 °C
Temperatura di magazzino	–20 °C ... +70 °C	–20 °C ... +70 °C
Altitudine d'impiego max. sul livello del mare	2000 m	2000 m
Umidità atmosferica relativa max.	90%	90%
Grado di contaminazione secondo IEC 61010-1	2 ^{D)}	2 ^{D)}
Pila	1 × 9 V 6LR61	1 × 9 V 6LR61
Autonomia, circa	50 h	50 h
Peso secondo EPTA-Procedure 01:2014	0,25 kg	0,25 kg
Dimensioni (lunghezza × larghezza × altezza)	148 × 73 × 30 mm	148 × 73 × 30 mm

Ricevitore laser	LR 1	LR 1 G
Grado di protezione	IP 65 (con protezione da polvere e spruzzi d'acqua)	IP 65 (con protezione da polvere e spruzzi d'acqua)

- A) In caso di condizioni ambientali sfavorevoli (ad es. irradiazione solare diretta), il raggio d'azione potrà risultare ridotto.
- B) In base alla distanza fra ricevitore laser e livella laser rotante, nonché alla classe ed al tipo di laser della livella laser rotante
- C) La precisione di ricezione può risultare compromessa a causa di condizioni ambientali sfavorevoli (ad esempio irradiazione solare diretta).
- D) Presenza esclusivamente di contaminazioni non conduttive, ma che, in alcune occasioni, possono essere rese temporaneamente conduttive dalla condensa.

Per una identificazione univoca del ricevitore laser fare riferimento al numero di serie **(11)** riportato sulla targhetta identificativa.

Informazioni sulla rumorosità



Il livello di pressione acustica A del segnale acustico, a distanza di **0,2 m**, può raggiungere **95 dB(A)**.

Non tenere il ricevitore laser accostato all'orecchio!

Montaggio

Introduzione/Sostituzione batteria

Per il funzionamento del ricevitore laser si consiglia l'impiego di batterie alcaline al manganese.

Estrarre verso l'esterno il bloccaggio **(10)** del coperchio vano batterie ed aprire il coperchio stesso **(12)**. Introdurre la batteria.

Durante tale fase, prestare attenzione alla corretta polarità, riportata sul lato interno del vano batterie.

Quando l'avviso pile **(c)** comparirà per la prima volta sul display **(7)**, il ricevitore laser avrà un'autonomia residua di circa **3 h**.

► **Rimuovere la pila dal ricevitore laser, qualora non lo si utilizzi per lunghi periodi.**

Se lasciata a lungo all'interno del ricevitore laser, la pila potrebbe corrodersi ed auto-scaricarsi.

Utilizzo

Messa in funzione

- ▶ **Proteggere il ricevitore laser dall'umidità e dalla radiazione solare diretta.**
- ▶ **Non esporre il ricevitore laser a temperature o a oscillazioni termiche estreme.**
Ad esempio, evitare di lasciarlo per lungo tempo all'interno dell'auto. In caso di elevati sbalzi di temperatura lasciare adattare alla temperatura ambientale il ricevitore laser prima di metterlo in funzione. Temperature oppure sbalzi di temperatura estremi possono pregiudicare la precisione del ricevitore laser.
- ▶ **Mantenere l'area di lavoro libera da ostacoli che potrebbero riflettere o ostruire il raggio laser. Ad esempio, coprire eventuali superfici riflettenti o lucide. Non misurare attraverso lastre di vetro o materiali simili.** Un raggio laser riflesso o ostruito può falsare i risultati di misurazione.

Installazione del ricevitore laser (vedere Fig. A)

Posizionare il ricevitore laser ad almeno **0,5 m** di distanza dalla livella laser rotante. Nel caso di livelle laser rotanti caratterizzate da più modalità operative, selezionare la modalità orizzontale o verticale con la massima velocità di rotazione.

Posizionare il ricevitore laser in modo che il raggio laser possa raggiungere il campo di ricezione **(6)**. Orientarlo in modo che il raggio laser attraversi il campo di ricezione trasversalmente (come rappresentato in figura).

Accensione/spengimento

- ▶ **Con l'accensione del ricevitore laser viene emesso un segnale acustico più forte. Pertanto, in fase di accensione tenere il ricevitore laser lontano dalle orecchie e da altre persone.** Il segnale acustico ad alto volume può danneggiare l'udito.

Per **accendere** il ricevitore laser, premere il tasto di accensione/spengimento **(1)**. Tutte le indicazioni del display e tutti i LE si accenderanno brevemente e verranno emessi due segnali acustici.

All'accensione del ricevitore laser, la precisione di ricezione sarà sempre impostata su «media» e il segnale acustico sarà inattivo.

Per **spegnere** il ricevitore laser, premere nuovamente il tasto di accensione/spengimento **(1)**.

Se per circa **10 min** non verrà premuto alcun tasto sul ricevitore laser e se il campo di ricezione **(6)** non verrà raggiunto dal raggio laser per **10 min**, il ricevitore laser si spegnerà automaticamente, per salvaguardare la pila. Lo spegnimento verrà indicato da un segnale acustico.

Scelta dell'impostazione indicazione linea di mezzeria

Il tasto Impostazione precisione di ricezione **(2)** consente di stabilire con quale precisione la posizione del raggio laser sul campo di ricezione verrà indicata come «centrale»:

- Precisione di misurazione «alta» (indicazione **(g)** sul display),
- precisione di misurazione «media» (indicazione **(b)** sul display).

Ad ogni modifica dell'impostazione di precisione, verrà emesso un segnale acustico.

Indicatori di direzione

La posizione del raggio laser nel campo di ricezione **(6)** verrà indicata:

- sul display **(7)**, sul lato anteriore e posteriore del ricevitore laser, tramite l'indicazione di direzione «Raggio laser sotto la linea di mezzeria» **(d)**, l'indicazione di direzione «Raggio laser sopra la linea di mezzeria» **(a)** o l'indicazione linea di mezzeria **(f)**;
- su richiesta, tramite il segnale acustico (vedi «Segnale acustico di indicazione del raggio laser», Pagina 54).

Ricevitore laser troppo basso: Se il raggio laser attraversa la metà inferiore del campo di ricezione **(6)**, sul display comparirà l'indicazione di direzione «Raggio laser sopra la linea di mezzeria» **(a)**.

A segnale acustico attivo, verrà emesso un segnale a frequenza lenta.

Spostare il ricevitore laser in direzione della freccia verso l'alto. Avvicinandosi alla linea di mezzeria, verrà ancora visualizzata solamente l'estremità dell'indicazione di direzione «Raggio laser sopra la linea di mezzeria» **(a)**.

Ricevitore laser troppo alto: Se il raggio laser attraversa la metà superiore del campo di ricezione **(6)**, sul display comparirà l'indicazione di direzione «Raggio laser sopra la linea di mezzeria» **(d)**.

A segnale acustico attivo, verrà emesso un segnale a frequenza rapida.

Spostare il ricevitore laser in direzione della freccia verso il basso. Avvicinandosi alla linea di mezzeria, verrà ancora visualizzata solamente l'estremità dell'indicazione di direzione «Raggio laser sotto la linea di mezzeria» **(d)**.

Ricevitore laser al centro: Se il raggio laser attraversa il campo di ricezione **(6)** all'altezza del segno di mezzeria **(5)**, sul display comparirà l'indicazione linea di mezzeria **(f)**.

A segnale acustico attivo, verrà emesso un segnale acustico continuo.

Segnale acustico di indicazione del raggio laser

La posizione del raggio laser sul campo di ricezione **(6)** potrà essere indicata da un segnale acustico.

Il segnale acustico è attivabile con due diversi livelli di volume.

Per attivare o cambiare il segnale acustico, premere il relativo tasto **(3)**, sino a visualizzare sul display il volume desiderato. A volume medio, l'indicazione di segnale acustico **(e)**

lampeggerà sul display; a volume alto, l'indicazione resterà accesa con luce fissa; a segnale acustico disattivato, si spegnerà.

Indicazioni operative

Allineamento tramite la livella

Con l'ausilio della livella **(8)** è possibile allineare il ricevitore laser verticalmente (a piombo). Un ricevitore laser applicato storto causa misurazioni errate.

Marcatura

Sulla tacca centrale **(5)** sul lato destro e sinistro del ricevitore laser è possibile segnare la posizione del raggio laser quando passa attraverso il centro del campo di ricezione **(6)**.

Il segno di mezzzeria si trova a 45 mm dal bordo superiore dello strumento di misura.

Accertarsi che il ricevitore laser in fase di contrassegno sia allineato esattamente in verticale (con raggio laser orizzontale) o in orizzontale (con raggio laser verticale), poiché altrimenti i contrassegni risulteranno sfalsati rispetto al raggio laser.

Fissaggio con il supporto (vedere Fig. B)

È possibile fissare il ricevitore laser con l'ausilio del relativo supporto **(17)** sia ad un'asta metrica **(15)** (accessorio) sia ad altri mezzi ausiliari con una larghezza fino a **65 mm**.

Avvitare saldamente il supporto **(17)** con la vite di fissaggio **(16)** nell'alloggiamento **(13)** nella parte posteriore del ricevitore laser.

Allentare la manopola **(14)** del supporto, spingere il supporto, spingerlo ad esempio sull'asta metrica **(15)** e serrare nuovamente la manopola **(14)**.

La linea di mezzzeria di riferimento **(18)** nel supporto si trova alla stessa altezza del contrassegno centrale **(5)** e può essere utilizzata per contrassegnare il raggio laser.

Fissaggio tramite magnete (vedere Fig. C)

Se un fissaggio sicuro non è assolutamente necessario, è possibile applicare il ricevitore laser con l'ausilio dei magneti **(4)** su elementi in acciaio.

Manutenzione ed assistenza

Manutenzione e pulizia

Conservare il ricevitore laser sempre pulito.

Non immergere il ricevitore laser in acqua o altri liquidi.

Pulire eventuali impurità utilizzando un panno morbido inumidito. Non utilizzare detersivi, né solventi.

Servizio di assistenza e consulenza tecnica

Il servizio di assistenza risponde alle Vostre domande relative alla riparazione e alla manutenzione del Vostro prodotto nonché concernenti i pezzi di ricambio. Disegni in vista esplosa e informazioni relative ai pezzi di ricambio sono consultabili anche sul sito

www.bosch-pt.com

Il team di consulenza tecnica Bosch sarà lieto di rispondere alle Vostre domande in merito ai nostri prodotti e accessori.

In caso di richieste o di ordinazione di pezzi di ricambio, comunicare sempre il codice prodotto a 10 cifre riportato sulla targhetta di fabbricazione dell'elettrotensile.

Italia

Tel.: (02) 3696 2314

E-Mail: pt.hotlinebosch@it.bosch.com

Per ulteriori indirizzi del servizio assistenza consultare:

www.bosch-pt.com/serviceaddresses

Smaltimento

Ricevitori laser, accessori ed imballaggi devono essere avviati ad un riciclaggio rispettoso dell'ambiente.



Non gettare ricevitori laser e batterie tra i rifiuti domestici!

Solo per i Paesi UE:

Ai sensi della Direttiva Europea 2012/19/UE sui rifiuti di apparecchiature elettriche ed elettroniche e del suo recepimento nel diritto nazionale, i ricevitori laser non più utilizzabili e, ai sensi della Direttiva Europea 2006/66/CE, le batterie/le pile difettose o esauste, andranno raccolti separatamente e riciclati nel rispetto dell'ambiente.

In caso di smaltimento improprio, le apparecchiature elettriche ed elettroniche potrebbero avere effetti nocivi sull'ambiente e sulla salute umana a causa della possibile presenza di sostanze nocive.

Nederlands

Veiligheidsaanwijzingen



Alle aanwijzingen moeten gelezen en in acht genomen worden. Wanneer het meetgereedschap niet volgens de beschikbare aanwijzingen gebruikt wordt, kunnen de geïntegreerde veiligheidsvoorzieningen in het meetgereedschap belemmerd worden. **BEWAAR DEZE AANWIJZINGEN ZORGVULDIG.**

- ▶ **Laat het meetgereedschap alleen repareren door gekwalificeerd geschoold personeel en alleen met originele vervangingsonderdelen.** Daarmee wordt gewaarborgd dat de veiligheid van het meetgereedschap in stand blijft.
- ▶ **Werk met het meetgereedschap niet in een omgeving waar ontploffingsgevaar heerst en zich brandbare vloeistoffen, brandbare gassen of brandbaar stof bevinden.** In het meetgereedschap kunnen vonken ontstaan die het stof of de dampen tot ontsteking brengen.
- ▶ **Bij het gebruik van het meetgereedschap klinken onder bepaalde omstandigheden luide signaaltonen. Houd daarom het meetgereedschap uit de buurt van uw oor, resp. van andere personen.** Het luide geluid kan het gehoor beschadigen.



Houd de magneet uit de buurt van implantaten en andere medische apparaten, zoals pacemakers en insulinepompen. Door de magneet wordt een veld opgewekt dat de werking van implantaten en medische apparaten kan verstoren.

- ▶ **Houd het meetgereedschap uit de buurt van magnetische gegevensdragers en magnetisch gevoelige apparatuur.** Door de werking van de magneten kan onherroepelijk gegevensverlies optreden.

Beschrijving van product en werking

Neem goed nota van de afbeeldingen in het voorste deel van de gebruiksaanwijzing.

Beoogd gebruik

De laserontvanger is bestemd voor het snel vinden van roterende laserstralen met de in de technische gegevens vermelde golflengte.

De laserontvanger is geschikt voor gebruik binnen en buiten.

Afgebeelde componenten

De componenten zijn genummerd zoals op de afbeelding van de laserontvanger op de pagina met afbeeldingen.

- (1) Aan/uit-toets
 - (2) Toets instelling ontvangstnauwkeurigheid
 - (3) Toets geluidssignaal
 - (4) Magneten
 - (5) Middenmarkering
 - (6) Ontvangstveld voor laserstraal
 - (7) Display (voor- en achterkant)
 - (8) Libel
 - (9) Luidspreker
 - (10) Vergrendeling van het batterijvakdeksel
 - (11) Serienummer
 - (12) Batterijvakdeksel
 - (13) Opname voor houder
 - (14) Draaiknop van houder^{a)}
 - (15) Meetlat^{a)}
 - (16) Bevestigingsschroef van houder^{a)}
 - (17) Houder^{a)}
 - (18) Referentie middenlijn op de houder^{a)}
- a) **Niet elk afgebeeld en beschreven accessoire is standaard bij de levering inbegrepen. Alle accessoires zijn te vinden in ons accessoireprogramma.**

Aanduidingselementen

- (a) Richtingaanduiding „Laserstraal boven middenlijn“
- (b) Aanduiding ontvangstnauwkeurigheid „gemiddeld“
- (c) Batterijwaarschuwing
- (d) Richtingaanduiding „Laserstraal onder middenlijn“
- (e) Aanduiding geluidssignaal
- (f) Aanduiding middenlijn
- (g) Aanduiding ontvangstnauwkeurigheid „fijn“

Technische gegevens

Laserontvanger	LR 1	LR 1 G
Productnummer	3 601 K15 40.	3 601 K69 70.
Ontvangbare golflengte	635–650 nm	532–535 nm
Geschikt voor rotatielasers	GRL 250 HV GRL 300 HV GRL 400 H	GRL 300 HVG
Werkbereik (radius) ^{A)} met rotatielaser		
– GRL 250 HV	0,5–125 m	–
– GRL 300 HV	0,5–150 m	–
– GRL 300 HVG	–	0,5–150 m
– GRL 400 H	0,5–200 m	–
Ontvangsthoek	120°	120°
Ontvangbare rotatiesnelheid	> 200 min ⁻¹	> 200 min ⁻¹
Ontvangstnauwkeurigheid ^{B)C)}		
– „fijn“	±1 mm	±1 mm
– „gemiddeld“	±3 mm	±3 mm
Gebruikstemperatuur	–10 °C ... +50 °C	–10 °C ... +50 °C
Opslagtemperatuur	–20 °C ... +70 °C	–20 °C ... +70 °C
Max. gebruikshoogte boven referentiehoogte	2000 m	2000 m
Relatieve luchtvochtigheid max.	90 %	90 %
Vervuilingsgraad volgens IEC 61010-1	2 ^{D)}	2 ^{D)}
Batterij	1 × 9 V 6LR61	1 × 9 V 6LR61
Gebruiksduur ca.	50 h	50 h
Gewicht volgens EPTA-procedure 01:2014	0,25 kg	0,25 kg
Afmetingen (lengte × breedte × hoogte)	148 × 73 × 30 mm	148 × 73 × 30 mm

Laserontvanger	LR 1	LR 1 G
Beschermklasse	IP 65 (stof- en spuitwaterdicht)	IP 65 (stof- en spuitwaterdicht)

- A) Het werkbereik kan door ongunstige omgevingsomstandigheden (bijv. direct zonlicht) verminderd worden.
- B) afhankelijk van de afstand tussen laserontvanger en rotatielaser evenals van laserklasse en lasertype van de rotatielaser
- C) De ontvangstnauwkeurigheid kan door ongunstige omgevingsomstandigheden (bijv. direct zonlicht) nadelig worden beïnvloed.
- D) Er ontstaat slechts een niet geleidende vervuiling, waarbij echter soms een tijdelijke geleidbaarheid wordt verwacht door bedauwing.

Voor een duidelijke identificatie van uw laserontvanger dient het serienummer **(11)** op het typeplaatje.

Informatie over geluid



Het A-gewogen geluidsdrukniveau van het geluidssignaal bedraagt op **0,2 m** afstand max. **95 dB(A)**.

Houd de laserontvanger niet dicht bij uw oor!

Montage

Batterij plaatsen/verwisselen

Voor het gebruik van de laserontvanger worden alkalimangaanbatterijen geadviseerd. Trek de vergrendeling **(10)** van het batterijvakdeksel naar buiten en klap het batterijvakdeksel **(12)** open. Plaats de batterij.

Let er hierbij op dat de polen juist worden geplaatst volgens de afbeelding op de binnenzijde van het batterijvak.

Als de batterijwaarschuwing **(c)** voor de eerste keer op het display **(7)** verschijnt, kan de laserontvanger nog ca. **3 h** worden gebruikt.

- ▶ **Haal de batterij uit de laserontvanger als u deze langere tijd niet gebruikt.** De batterij kan bij een langere opslagduur in de laserontvanger gaan corroderen en zichzelf ontladen.

Gebruik

Ingebruikname

- ▶ **Bescherm de laserontvanger tegen vocht en fel zonlicht.**

- ▶ **Stel de laserontvanger niet bloot aan extreme temperaturen of temperatuurschommelingen.** Laat deze bijv. niet gedurende langere tijd in de auto liggen. Laat de laserontvanger bij grotere temperatuurschommelingen eerst op de juiste temperatuur komen, voordat u hem in gebruik neemt. Bij extreme temperaturen of temperatuurschommelingen kan de nauwkeurigheid van de laserontvanger nadelig worden beïnvloed.
- ▶ **Houd de werkzone vrij van obstakels die de laserstraal zouden kunnen reflecteren of belemmeren. Dek bijv. spiegellende of glanzende oppervlakken af. Meet niet door glazen ruiten of soortgelijke materialen heen.** Door een gereflecteerde of belemmerde laserstraal kunnen de meetresultaten worden vervalst.

Laserontvanger plaatsen (zie afbeelding A)

Plaats de laserontvanger op een afstand van ten minste **0,5 m** van de rotatielaser. Bij rotatielasers met meerdere gebruiksmodi kiest u horizontale of verticale modus met de hoogste rotatiesnelheid.

Plaats de laserontvanger zodanig dat de laserstraal het ontvangsveld **(6)** kan bereiken. Lijn deze zodanig uit dat de laserstraal dwars door het ontvangsveld loopt (zoals op de afbeelding getoond).

In-/uitschakelen

- ▶ **Bij het inschakelen van de laserontvanger is een luid geluidssignaal te horen. Houd daarom de laserontvanger bij het inschakelen uit de buurt van uw oor of van andere personen.** Het harde geluid kan het gehoor beschadigen.

Om de laserontvanger **in te schakelen** drukt u op de aan/uit-toets **(1)**. Alle display-aanduidingen lichten kort op en er zijn twee geluidssignalen te horen.

Na het inschakelen van de laserontvanger is altijd de ontvangstnauwkeurigheid „gemiddeld“ ingesteld en is het geluidssignaal uitgeschakeld.

Om de laserontvanger **uit te schakelen** drukt u opnieuw op de aan/uit-toets **(1)**.

Als ca. **10 min.** geen toets op de laserontvanger wordt ingedrukt en het ontvangsveld **(6)** **10 min.** lang niet door een laserstraal wordt bereikt, dan schakelt de laserontvanger automatisch uit om de batterij te sparen. De uitschakeling wordt door een geluidssignaal aangegeven.

Instelling van de aanduiding middenlijn kiezen

Met de toets instelling ontvangstnauwkeurigheid **(2)** kunt u vastleggen met welke nauwkeurigheid de positie van de laserstraal op het ontvangsveld als „in het midden“ aangegeven wordt:

- Meetnauwkeurigheid „fijn“ (aanduiding **(g)** op het display),
- Meetnauwkeurigheid „gemiddeld“ (aanduiding **(b)** op het display).

Bij elke verandering van de nauwkeurigheidinstelling klinkt een geluidssignaal.

Richtingaanduidingen

De positie van de laserstraal in het ontvangstveld **(6)** wordt aangegeven:

- op het display **(7)** op de voor- en achterkant van de laserontvanger door de richtingaanduiding „Laserstraal onder middenlijn“ **(d)**, de richtingaanduiding „Laserstraal boven middenlijn“ **(a)** of de aanduiding middenlijn **(f)**,
- optioneel door het geluidssignaal (zie „Geluidssignaal voor het aangeven van de laserstraal“, Pagina 62).

Laserontvanger te laag: loopt de laserstraal door de bovenste helft van het ontvangstveld **(6)**, dan verschijnt de richtingaanduiding „Laserstraal boven middenlijn“ **(a)** op het display.

Bij ingeschakeld geluidssignaal is een signaal in een langzaam ritme te horen. Beweeg de laserontvanger in de richting van de pijl naar boven. Bij het naderen van de middenlijn wordt alleen nog de punt van de richtingaanduiding „Laserstraal boven middenlijn“ **(a)** weergegeven.

Laserontvanger te hoog: loopt de laserstraal door de onderste helft van het ontvangstveld **(6)**, dan verschijnt de richtingaanduiding „Laserstraal onder middenlijn“ **(d)** op het display.

Bij ingeschakeld geluidssignaal is een signaal in een snel ritme te horen. Beweeg de laserontvanger in de richting van de pijl omlaag. Bij het naderen van de middenlijn wordt alleen nog de punt van de richtingaanduiding „Laserstraal onder middenlijn“ **(d)** weergegeven.

Laserontvanger in het midden: loopt de laserstraal ter hoogte van de middenmarkering **(5)** door het ontvangstveld **(6)**, dan verschijnt de aanduiding middenlijn **(f)** op het display.

Bij ingeschakeld geluidssignaal is een permanent signaal te horen.

Geluidssignaal voor het aangeven van de laserstraal

De positie van de laserstraal op het ontvangstveld **(6)** kan door een geluidssignaal aangegeven worden.

Het geluidssignaal kan in twee volumes worden ingeschakeld.

Druk voor het inschakelen resp. wisselen van het geluidssignaal op de toets geluidssignaal **(3)** tot het gewenste volume op het display verschijnt. Bij een gemiddeld volume knippert de aanduiding geluidssignaal **(e)** op het display, bij hoog volume brandt de aanduiding geluidssignaal continu, bij uitgeschakeld geluidssignaal gaat deze uit.

Aanwijzingen voor werkzaamheden

Uitlijnen met de libel

Met behulp van de libel **(8)** kunt u de laserontvanger verticaal (loodrecht) uitlijnen. Scheef aanbrengen van de laserontvanger leidt tot foutieve metingen.

Markeren

Bij de middenmarkering **(5)** rechts en links op de laserontvanger kunt u de positie van de laserstraal markeren, wanneer deze door het midden van het ontvangsveld **(6)** loopt.

De middenmarkering zit 45 mm van de bovenste rand van het meetgereedschap verwijderd.

Let erop dat u de laserontvanger bij het markeren nauwkeurig verticaal (bij horizontale laserstraal) of horizontaal (bij verticale laserstraal) uitlijnt, omdat anders de markeringen ten opzichte van de laserstraal verplaatst zijn.

Bevestigen met de houder (zie afbeelding B)

U kunt de laserontvanger met behulp van de houder **(17)** zowel op een meetlat **(15)** (accessoire) als op andere hulpmiddelen met een breedte tot max. **65** mm bevestigen.

Schroef de houder **(17)** met de bevestigingsschroef **(16)** in de opname **(13)** op de achterkant van de laserontvanger vast.

Draai de draaiknop **(14)** van de houder los, schuif de houder bijv. op de meetlat **(15)** en draai de draaiknop **(14)** weer vast.

De referentie middenlijn **(18)** op de houder bevindt zich op dezelfde hoogte als de middenmarkering **(5)** en kan voor het markeren van de laserstraal worden gebruikt.

Bevestigen met magneet (zie afbeelding C)

Als een stevige bevestiging niet beslist noodzakelijk is, kunt u de laserontvanger met de magneten **(4)** aan stalen onderdelen vastmaken.

Onderhoud en service

Onderhoud en reiniging

Houd de laserontvanger altijd schoon.

Dompel de laserontvanger niet in water of andere vloeistoffen.

Verwijder vuil met een vochtige, zachte doek. Gebruik geen reinigings- of oplosmiddelen.

Klantenservice en gebruiksadvis

Onze klantenservice beantwoordt uw vragen over reparatie en onderhoud van uw product en over vervangingsonderdelen. Explosietekeningen en informatie over vervan-

gingsonderdelen vindt u ook op: **www.bosch-pt.com**

Het Bosch-gebruiksadviesteam helpt u graag bij vragen over onze producten en accessoires.

Vermeld bij vragen en bestellingen van vervangingsonderdelen altijd het uit tien cijfers bestaande productnummer volgens het typeplaatje van het product.

Nederland

Tel.: (076) 579 54 54

Fax: (076) 579 54 94

E-mail: gereedschappen@nl.bosch.com

Meer serviceadressen vindt u onder:

www.bosch-pt.com/serviceaddresses

Afvalverwijdering

Laserontvanger, accessoires en verpakkingen moeten op een voor het milieu verantwoorde wijze worden gerecycled.



Gooi laserontvanger en batterijen niet bij het huisvuil!

Alleen voor landen van de EU:

Volgens de Europese richtlijn 2012/19/EU inzake afgedankte elektrische en elektronische apparatuur en de implementatie in nationaal recht moeten niet meer bruikbare laserontvangers en volgens de Europese richtlijn 2006/66/EG moeten defecte of verbruikte accu's/batterijen apart worden ingezameld en op een voor het milieu verantwoorde wijze worden gerecycled.

Bij een verkeerde afvoer kunnen afgedankte elektrische en elektronische apparaten vanwege de mogelijke aanwezigheid van gevaarlijke stoffen schadelijke uitwerkingen op het milieu en de gezondheid van mensen hebben.

Dansk

Sikkerhedsinstrukser



Læs og følg samtlige anvisninger. Hvis måleværktøjet ikke anvendes i overensstemmelse med de foreliggende anvisninger, kan funktionen af de integrerede beskyttelsesforanstaltninger i måleværktøjet blive forringet. **OPBEVAR ANVISNINGERNE ET SIKKERT STED.**

- ▶ **Sørg for, at reparationer på måleværktøjet kun udføres af kvalificerede fagfolk, og at der kun benyttes originale reservedele.** Dermed sikres størst mulig sikkerhed i forbindelse med måleværktøjet.
- ▶ **Brug ikke måleværktøjet i explosionsfarlige omgivelser, hvor der findes brændbare væsker, gasser eller støv.** I måleværktøj kan der dannes gnister, som kan antænde støvet eller dampene.
- ▶ **Ved brug af måleværktøjet lyder under visse betingelser høje signaltoner. Hold derfor måleværktøjet væk fra øret eller fra andre personer i nærheden.** Den høje tone kan skade hørelsen.



Magneten må ikke komme i nærheden af implantater og andet medicinsk udstyr som f.eks. pacemakere eller insulinpumper.

Magneten danner et magnetfelt, som kan påvirke implantaternes eller det medicinske udstyrs funktion negativt.

- ▶ **Anbring ikke måleværktøjet i nærheden af magnetiske datamedier og magnetisk følsomt udstyr.** Magneterne kan forårsage uopretteligt datatab.

Produkt- og ydelsesbeskrivelse

Vær opmærksom på alle illustrationer i den forreste del af betjeningsvejledningen.

Beregnet anvendelse

Lasermodtageren er beregnet til hurtigt at finde roterende laserstråler med den bølglængde, der er angivet i de tekniske data.

Lasermodtageren kan bruges både indendørs og udendørs.

Illustrerede komponenter

Nummereringen af de illustrerede komponenter refererer til illustrationen af lasermodtageren på illustrationssiden.

- (1) Tænd/sluk-knap
 - (2) Knap til indstilling af modtagenøjagtighed
 - (3) Knap til signaltone
 - (4) Magneter
 - (5) Midtermarkering
 - (6) Modtagefelt til laserstråle
 - (7) Display (for- og bagside)
 - (8) Libelle
 - (9) Højtaler
 - (10) Låsning af batteridæksel
 - (11) Serienummer
 - (12) Batteridæksel
 - (13) Fordybning til holder
 - (14) Drejeknap til holder^{a)}
 - (15) Målestok^{a)}
 - (16) Fastgørelsesskrue til holder^{a)}
 - (17) Holder^{a)}
 - (18) Midterlinje som reference på holder^{a)}
- a) **Tilbehør, som er illustreret og beskrevet i betjeningsvejledningen, er ikke indeholdt i leveringen. Det fuldstændige tilbehør findes i vores tilbehørsprogram.**

Visningselementer

- (a) Retningsvisningen "Laserstråle over midterlinje"
- (b) Visning af modtagenøjagtighed "middel"
- (c) Batteriadvarel
- (d) Retningsvisningen "Laserstråle under midterlinje"
- (e) Visning af signaltone
- (f) Visning af midterlinje
- (g) Visning af modtagenøjagtighed "fin"

Tekniske data

Lasermotdager	LR 1	LR 1 G
Varenummer	3 601 K15 40.	3 601 K69 70.
Modtagelig bølgelængde	635–650 nm	532–535 nm
Egnet til rotationslaser	GRL 250 HV GRL 300 HV GRL 400 H	GRL 300 HVG
Arbejdsområde (radius) ^{A)} med rotationslaser		
– GRL 250 HV	0,5–125 m	–
– GRL 300 HV	0,5–150 m	–
– GRL 300 HVG	–	0,5–150 m
– GRL 400 H	0,5–200 m	–
Modtagevinkel	120°	120°
Modtagelig rotationshastighed	> 200 o/min	> 200 o/min
Modtagøjagtighed ^{B)C)}		
– "Fin"	±1 mm	±1 mm
– "Middel"	±3 mm	±3 mm
Driftstemperatur	–10 °C ... +50 °C	–10 °C ... +50 °C
Opbevaringstemperatur	–20 °C ... +70 °C	–20 °C ... +70 °C
Maks. anvendeshøjde over referen- cehøjde	2000 m	2000 m
Relativ luftfugtighed maks.	90 %	90 %
Tilsmudsningsgrad i overensstem- melse med IEC 61010-1	2 ^{D)}	2 ^{D)}
Batteri	1 × 9 V 6LR61	1 × 9 V 6LR61
Driftstid ca.	50 h	50 h
Vægt iht. EPTA-Procedure 01:2014	0,25 kg	0,25 kg
Mål (længde × bredde × højde)	148 × 73 × 30 mm	148 × 73 × 30 mm

Lasermotager	LR 1	LR 1 G
Tæthedegrad	IP 65 (støvtæt og sprøjtevandsbeskyttet)	IP 65 (støvtæt og sprøjtevandsbeskyttet)

- A) Arbejdsområdet kan forringes af ugunstige omgivelsesbetingelser (f.eks. direkte sollys).
- B) er afhængig af afstanden mellem lasermotager og rotationslaser samt rotationslaserens laserklasse og lasertype
- C) Modtagenøjagtigheden kan forringes af ugunstige omgivelsesbetingelser (f.eks. direkte solstråler).
- D) Der forekommer kun en ikke-ledende tilsmudsning, idet der dog lejlighedsvis må forventes en midlertidig ledeevne forårsaget af tildugning.

Den lasermotager identificeres entydigt vha. serienummeret **(11)** på typeskiltet.

Støjinformation



Signaltonens A-vægtede lydtrykniveau på **0,2 m** afstand er **95 dB(A)**.

Hold ikke lasermotageren tæt op mod øret!

Montering

Isætning/udskiftning af batteri

Det anbefales, at lasermotageren drives med Alkali-Mangan-batterier.

Træk batterirumslågets lås **(10)** udad, og klap batterirumslåget **(12)** op. Sæt batteriet i.

Sørg i den forbindelse for, at polerne vender rigtigt som vist på indersiden af batterirummet.

Når batteriadvarselen **(c)** første gang vises på displayet **(7)**, kan lasermotageren stadig bruges i ca. **3 h**.

- ▶ **Tag batteriet ud af lasermotageren, hvis den ikke skal bruges i længere tid.** Batteriet kan korrodere og aflade sig selv, hvis det sidder i lasermotageren i længere tid.

Brug

Ibrugtagning

- ▶ **Beskyt lasermotageren mod fugtighed og direkte solstråler.**
- ▶ **Udsæt ikke lasermotageren for ekstreme temperaturer eller temperatursvingninger.** Lad den f.eks. ikke ligge i bilen i længere tid. Sørg altid for, at lasermotage-

ren er tempereret ved større temperatursvingninger, før den tages i brug. Ved ekstreme temperaturer eller temperatursvingninger kan lasermodtagerens præcision forringes.

- ▶ **Hold arbejdsområdet frit for forhindringer, som kan reflektere eller forhindre laserstrålen. Dæk f.eks. alle spejlende eller skinnende overflader til. Mål aldrig gennem ruder eller lignende materialer.** Hvis laserstrålen reflekteres eller forhindres, kan måleresultaterne blive forkerte.

Opstilling af lasermodtager (se billede A)

Opstil lasermodtageren mindst **0,5 m** væk fra rotationslaseren. Ved rotationslasere med flere driftstyper skal du vælge vandret eller lodret drift med maksimal rotationshastighed.

Placer lasermodtageren på en sådan måde, at laserstrålen kan nå modtagefeltet **(6)**. Indstil den på en sådan måde, at laserstrålen løber tværs igennem modtagefeltet (som vist på billedet).

Tænd/sluk

- ▶ **Når lasermodtageren tændes, høres en høj signallyd. Hold derfor lasermodtageren væk fra øret og andre personer, når den tændes.** Den høje tone kan skade hørelsen.

Lasermodtageren **tændes** ved at trykke på tænd/sluk-knappen **(1)**. Alle displayvisninger lyser kort, og der lyder en signaltone.

Når lasermodtageren tændes, står modtagernøjagtigheden altid på "middel", og lydstyrken er slukket.

Lasermodtageren **slukkes** ved at trykke på tænd/sluk-knappen **(1)** igen.

Hvis du ikke trykker på nogen knap på lasermodtageren i ca. **10 min**, og hvis en laserstråle ikke når modtagefeltet **(6)** i **10 min**, slukker måleværktøjet automatisk, så batteriet skånes. En signaltone angiver, når enheden er slukket.

Valg af indstilling for visningen "Midterlinje"

Med knappen til indstilling af modtagernøjagtighed **(2)** kan du fastlægge, med hvilken nøjagtighed laserstrålens position på modtagefeltet vises som "centreret":

- Målenøjagtighed "fin" (visningen **(g)** på displayet)
- Målenøjagtighed "middel" (visningen **(b)** på displayet).

Der lyder en signaltone, hver gang målenøjagtigheden ændres.

Retningsindikatorer

Laserstrålens position i modtagefeltet **(6)** vises:

- På displayet **(7)** på lasermodtagerens for- og bagside ved hjælp af retningsvisningen "Laserstråle under midterlinje" **(d)**, retningsvisningen "Laserstråle over midterlinje" **(a)** og visningen "Midterlinje" **(f)**,
- efter eget valg ved hjælp af signaltonen (se "Signaltoner til visning af laserstrålen", Side 70).

Lasermodtager for lav: Hvis laserstrålen løber gennem den øverste halvdel på modtagefeltet **(6)**, vises retningsvisningen "Laserstråle over midterlinje" **(a)** på displayet.

Ved aktiveret signaltoner lyder et signal i langsom takt.

Bevæg lasermodtageren opad i pilens retning. Når du nærmer dig midterlinjen, vises kun spidsen af retningsviseren "Laserstråle over midterlinje" **(a)**.

Lasermodtager for høj: Hvis laserstrålen løber gennem den nederste halvdel af modtagefeltet **(6)**, vises retningsvisningen "Laserstråle under midterlinje" **(d)** på displayet.

Ved aktiveret signaltoner lyder et signal i hurtig takt.

Bevæg lasermodtageren nedad i pilens retning. Når du nærmer dig midterlinjen, vises kun spidsen af retningsviseren "Laserstråle under midterlinje" **(d)**.

Lasermodtager centreret: Hvis laserstrålen løber gennem modtagefeltet **(6)** på højde med midtermarkeringen **(5)**, ses visningen af midterlinjen **(f)** på displayet.

Hvis signaltonen er aktiveret, lyder en vedvarende tone.

Signaltoner til visning af laserstrålen

Laserstrålens position på modtagefeltet **(6)** kan vises ved hjælp af en signaltoner.

Du kan tænde signaltonen med to forskellige lydstyrker.

Tryk på knappen "Signaltoner" **(3)** for at tænde signaltonen eller skifte signaltoner, indtil den ønskede lydstyrke vises på displayet. Ved middel lydstyrke blinker signaltonerisningen **(e)** på displayet, ved højere lydstyrke lyser signaltonerisningen konstant, og ved slukket signaltoner går den ud.

Arbejdsvejledning

Positionering med libelle

Med libellen **(8)** kan du positionere lasermodtageren (lodret). En skævt anbragt lasermodtager fører til fejlmålinger.

Markering

På midtermarkeringen (5) på højre og venstre side af lasermodtageren kan du markere laserstrålepositionen, når den løber gennem midten af modtagerfeltet (6).

Midtermarkeringen befinder sig 45 mm fra overkanten af måleværktøjet.

Sørg for, at lasermodtageren indstilles nøjagtigt lodret (ved vandret laserstråle) hhv. vandret (ved lodret laserstråle) under markeringsarbejdet, da markeringerne ellers er forskudt i forhold til laserstrålen.

Fastgørelse med holderen (se billede B)

Lasermodtageren kan vha. holderen (17) fastgøres både til en målestok (15) (tilbehør) og til andre hjælpemidler med en bredde på indtil 65 mm.

Skrue holderen (17) ind i holderen (13) bag på lasermodtageren med fastgørelsesskruen (16).

Løsn holderens drejeknap (14), forskyd holderen på f.eks. målestokken (15), og skru drejeknappen (14) fast igen.

Midterlinjen som reference (18) på holderen findes i samme højde som midtermarkeringen (5) og kan bruges til at markere laserstrålen.

Fastgørelse med magnet (se billede C)

Hvis en sikker fastgørelse ikke er absolut nødvendig, kan du fastgøre lasermodtageren til stålgenstande ved hjælp af magneterne (4).

Vedligeholdelse og service

Vedligeholdelse og rengøring

Hold altid lasermodtageren ren.

Dyp ikke lasermodtageren i vand eller andre væsker.

Tør snavs af med en fugtig, blød klud. Brug ikke rengørings- eller opløsningsmiddel.

Kundeservice og anvendelsesrådgivning

Kundeservice besvarer dine spørgsmål vedr. reparation og vedligeholdelse af dit produkt samt reservedele. Eksplosionstegninger og oplysninger om reservedele finder du også på: **www.bosch-pt.com**

Bosch-anvendelsesrådgivningsteamet hjælper dig gerne, hvis du har spørgsmål til produkter og tilbehørsdele.

Produktets 10-cifrede typenummer (se typeskilt) skal altid angives ved forespørgsler og bestilling af reservedele.

Dansk

Bosch Service Center

Telegrafvej 3

2750 Ballerup

På www.bosch-pt.dk kan der online bestilles reservedele eller oprettes en reparations ordre.

Tlf. Service Center: 44898855

Fax: 44898755

E-Mail: vaerktoej@dk.bosch.com

Du finder adresser til andre værksteder på:

www.bosch-pt.com/serviceaddresses

Bortskaffelse

Lasermodtager, tilbehør og emballage skal genbruges på en miljøvenlig måde.



Smid ikke lasermodtager og batterier ud sammen med husholdningsaffaldet!

Gælder kun i EU-lande:

Iht. det europæiske direktiv 2012/19/EU om affald fra elektrisk og elektronisk udstyr og de nationale bestemmelser, der er baseret herpå, skal kasserede lasermodtagere, og iht. det europæiske direktiv 2006/66/EF skal defekte eller opbrugte akkuer/batterier indsamles separat og genbruges iht. gældende miljøforskrifter.

Ved forkert bortskaffelse kan elektrisk og elektronisk affald have skadelige virkninger på miljøet og menneskers sundhed på grund af den mulige tilstedeværelse af farlige stoffer.

Svensk

Säkerhetsanvisningar



Samtlige anvisninger ska läsas och beaktas. Om mätverktyget inte används i enlighet med de föreliggande instruktionerna, kan de inbyggda skyddsmekanismerna i mätverktyget påverkas. FÖRVARA DESSA ANVISNINGAR FÖR FRAMTIDA BRUK.

- ▶ **Låt endast kvalificerad fackpersonal reparera mätverktyget och endast med originalreservdelar.** Detta garanterar att mätverktygets säkerhet bibehålls.
- ▶ **Använd inte mätverktyget i explosionsfarlig omgivning med brännbara vätskor, gaser eller damm.** I mätverktyget alstras gnistor, som kan antända dammet eller gaserna.
- ▶ **Vid drift av mätinstrumentet hörs i vissa fall starka signaltoner. Håll därför mätinstrumentet på avstånd från öronen och från andra personer.** Det starka ljudet kan skada hörseln.



Placera inte magneten i närheten av implantat och andra medicinska apparater, som t.ex. pacemakers eller insulinpumpar. Magneterna skapar ett fält som kan påverka funktionen hos implantat eller medicinska apparater.

- ▶ **Håll mätinstrumentet på avstånd från magnetiska datamedia och apparater som är känsliga för magnetstrålning.** Magneterna kan leda till irreversibla dataförluster.

Produkt- och prestandebeskrivning

Beakta bilden i den främre delen av bruksanvisningen.

Ändamålsenlig användning

Lasermottagaren är avsedd för snabb lokalisering av roterande laserstrålar med den våglängd som anges i Tekniska data.

Lasermottagaren är lämplig för inom- och utomhusbruk.

Illustrerade komponenter

Numreringen av de avbildade komponenterna refererar till framställningen av lasermottagaren på grafiksidan.

- (1) På-/av-knapp
- (2) Knapp Inställning mottagningsprecision
- (3) Knapp ljudsignal
- (4) Magneter
- (5) Mittmarkering
- (6) Mottagarområde för laserstråle
- (7) Display (fram- och baksida)

- (8) Vattenpassibell
- (9) Högtalare
- (10) Spärr av batterifackets lock
- (11) Serienummer
- (12) Batterifackets lock
- (13) Fäste för hållare
- (14) Reglage för hållare^{a)}
- (15) Mätstav^{a)}
- (16) Hållarens infästningsskruv^{a)}
- (17) Hållare^{a)}
- (18) Referens mittlinje på hållaren^{a)}

a) **I bruksanvisningen avbildat och beskrivet tillbehör ingår inte i standardleveransen. I vårt tillbehörsprogram beskrivs allt tillbehör som finns.**

Indikeringar

- (a) Riktningssindikering "Laserstråle över mittlinje"
- (b) Indikering mottagningsprecision "medel"
- (c) Batterivarning
- (d) Riktningssindikering "Laserstråle under mittlinje"
- (e) Indikering ljudsignal
- (f) Indikering mittlinje
- (g) Indikering mottagningsprecision "fin"

Tekniska data

Lasermottagare	LR 1	LR 1 G
Artikelnummer	3 601 K15 40.	3 601 K69 70.
Mottagbar våglängd	635–650 nm	532–535 nm
Lämplig för rotationslaser	GRL 250 HV GRL 300 HV GRL 400 H	GRL 300 HVG
Arbetsområde (radie) ^{A)} med rotationslaser		
– GRL 250 HV	0,5–125 m	–

Lasermottagare	LR 1	LR 1 G
- GRL 300 HV	0,5-150 m	-
- GRL 300 HVG	-	0,5-150 m
- GRL 400 H	0,5-200 m	-
Mottagarvinkel	120°	120°
Mottagningsbar rotationshastighet	> 200 v/min	> 200 v/min
Mottagningsprecision ^{B)(C)}		
- "fin"	± 1 mm	± 1 mm
- "medel"	± 3 mm	± 3 mm
Drifttemperatur	-10 °C ... +50 °C	-10 °C ... +50 °C
Förvaringstemperatur	-20 °C ... +70 °C	-20 °C ... +70 °C
Max. användningshöjd över referenshöjd	2000 m	2000 m
Relativ luftfuktighet max.	90 %	90 %
Nersmutsningsgrad enligt IEC 61010-1	2 ^{D)}	2 ^{D)}
Batteri	1 × 9 V 6LR61	1 × 9 V 6LR61
Drifttid ca.	50 h	50 h
Vikt motsvarande EPTA-Procedure 01:2014	0,25 kg	0,25 kg
Mått (längd × bredd × höjd)	148 × 73 × 30 mm	148 × 73 × 30 mm
Skyddsklass	IP 65 (dammtät och strålvattenskyddad)	IP 65 (dammtät och strålvattenskyddad)

- A) Arbetsområdet kan reduceras vid gynnsamma omgivningsvillkor (t.ex. direkt solljus).
- B) Beroende på avståndet mellan lasermottagare och rotationslaser samt rotationslaserns laserklass och lasertyp
- C) Mottagningsprecisionen kan reduceras till följd av gynnsamma omgivningsvillkor (t.ex. direkt solljus).
- D) Endast en icke ledande smuts förekommer, men som på grund av kondens kan bli tillfälligt ledande.

För entydig identifiering av aktuell lasermottagare se serienumret **(11)** på typskylten.

Bullerinformation



Den A-värderade ljudtrycksnivån hos signaltonen uppgår vid **0,2 m** avstånd till **95 dB(A)**.

Håll inte lasermottagaren tätt intill örat!

Montering

Insättning och byte av batterier

För lasermottagaren rekommenderar vi alkali-mangan-batterier.

Dra arreteringen (10) på batterifackets lock utåt och fäll upp batterifackets (12) lock. Sätt i batteriet.

Se till att polerna hamnar rätt enligt bilden på insidan av batterifacket.

När batterivarningen (c) visas första gången på displayen (7), kan lasermottagaren användas i ca. 3 h.

- ▶ **Ta ut batteriet ur lasermottagaren när du inte använder den under en längre tid.**
Batteriet kan korrodera om det lagras en längre tid i lasermottagaren och ladda ur sig själv.

Drift

Driftstart

- ▶ **Skydda lasermottagaren mot väta och direkt solljus.**
- ▶ **Utsätt inte lasermottagaren för extrema temperaturer eller temperaturväxlingar.** Lämna den inte under en längre tid t. ex. i bilen. Om lasermottagaren varit utsatt för större temperaturväxlingar låt den balanseras innan du använder den. Vid extrem temperatur eller temperaturväxlingar kan lasermottagarens precision påverkas menligt.
- ▶ **Håll arbetsområdet fritt från hinder som kan reflektera eller förhindra laserstrålen. Täck över speglade och blanka ytor. Mät inte genom glasrutor eller liknande material.** Mätresultatet kan bli felaktigt på grund av en reflekterad eller förhindrad laserstråle.

Ställa upp lasermottagaren (se bild A)

Ställ upp lasermottagaren med ett avstånd på minst **0,5 m** från rotationslasern. Vid rotationslaser med flera driftsätt, välj horisontell eller vertikal drift med högsta rotationshastighet.

Placera lasermottagaren så att laserstrålen kan nå mottagarfältet (6). Rikta in den så att laserstrålen går tvärs genom mottagarfältet (som bilden visar).

In- och urkoppling

- **En kraftig ljudsignal hörs vid påslagning av lasermottagaren. Håll därför lasermottagaren på avstånd från örat och andra personer.** Det starka ljudet kan skada hörseln.

För att **starta** lasermottagaren trycker du på på-/av-knappen **(1)**. Alla displayvisningar tänds kort och två signaltoner ljuder.

Efter att lasermottagaren startats är mottagningsnoggrannheten alltid inställd på "medel" och signaltonen är avstängd.

För att **stänga av** lasermottagaren trycker du återigen på på-/av-knappen **(1)**.

Om ingen knapp trycks på lasermottagaren under ca. **10** min och om mottagningsfältet **(6)** under **10** min inte nås av en laserstråle så stänger lasermottagaren av sig för att skona batteriet. Avstängningen indikeras av en signalton.

Välj inställning av symbolen mittlinje

Med knappen Inställning mottagningsnoggrannhet **(2)** kan du bestämma med vilken noggrannhet laserstrålens position skall visas som "centrerad" på mottagningsfältet:

- Mätnoggrannhet "fin" (visning **(g)** på displayen),
- Mätnoggrannhet "medel" (visning **(b)** på displayen).

Vid varje ändring av noggrannhetsinställningen hörs en signalton.

Riktningssindikeringar

Positionen för laserstrålen i mottagarområdet **(6)** visas:

- i displayen **(7)** på lasermottagarens fram- och baksida genom riktningssindikeringen "Laserstråle under mittlinje" **(d)**, riktningssindikeringen "Laserstråle över mittlinje" **(a)** resp. indikeringen "Mittlinje" **(f)**
- Alternativt som ljudsignal (se „Ljudsignal för indikering av laserstrålen“, Sidan 78).

Lasermottagaren för långt ner: om laserstrålen går genom den övre hälften av mottagningsområdet **(6)** visas riktningssindikeringen "Laserstråle över mittlinje" **(a)** på displayen.

Vid påslagen ljudsignal hörs en signal i långsam takt.

Flytta lasermottagaren uppåt i pilens riktning. Vid närmande till mittlinjen visas bara spetsen på riktningssindikeringen "Laserstråle över mittlinje" **(a)**.

Lasermottagare för högt upp: om laserstrålen går genom den undre hälften av mottagningsområdet **(6)** visas riktningssindikeringen "Laserstråle under mittlinje" **(d)** på displayen.

Vid påslagen ljudsignal hörs en signal i snabb takt.

Flytta lasermottagaren neråt i pilens riktning. Vid närmande till mittlinjen visas bara spetsen på riktningssindikeringen "Laserstråle under mittlinje" **(d)**.

Lasermottagare centrerad: Om laserstrålen går igenom mottagningsfältet **(6)** i höjd med mittmarkeringen **(5)**, visas visningen Mittlinje **(f)** på displayen.

Vid påslagen ljudsignal hörs en fast ton.

Ljudsignal för indikering av laserstrålen

Positionen för laserstrålen på mottagningsområdet **(6)** kan visas med en ljudsignal.

Du kan ställa in signaltonen på två olika volymnivåer.

För att sätta på eller byta signalton trycker du **(3)**, tills önskad volym visas på displayen.

Vid medelstark volym blinkar signaltonsvisningen **(e)** på displayen. Vid hög volym lyser signaltonsvisningen permanent. Vid släckt signalton slocknar den.

Arbetsanvisningar

Uppriktning av vattenpasslibellen

Med hjälp av libellen **(8)** kan du rikta in lasermottagaren lodrätt. En snett placerad lasermottagare leder till felaktiga mätresultat.

Markera

På mittmarkeringen **(5)** till höger och vänster på lasermottagaren kan du markera laserstrålens position när den löper genom mitten av mottagarområdet **(6)**.

Mittmarkeringen befinner sig 45 mm från mätverktygets övre kant.

Se till att lasermottagaren vid markering riktas in exakt lodrätt (vid vågrät laserstråle eller vågrätt (vid lodrät laserstråle), i annat fall förskjuts markeringarna i relation till laserstrålen.

Fästa med hållaren (se bild B)

Du kan sätta fast lasermottagaren med hjälp av hållaren **(17)** på en mätstav **(15)** (tillbehör) eller på andra hjälpmedel med en bredd på upp till **65 mm**.

Skruva fast hållaren **(17)** med fästskruven **(16)** i fästet **(13)** på baksidan av lasermottagaren.

Lossa reglaget **(14)** på hållaren, skjut hållaren t.ex. på mätstaven **(15)** och dra åt reglaget **(14)** igen.

Referensen mittlinje **(18)** på hållaren befinner sig på samma höjd som mittmarkeringen **(5)** och kan användas för att markera laserstrålen.

Fästa med magnet (se bild C)

Om ett säkert fäste inte är absolut nödvändigt kan du sätta lasermottagaren på stålytor med magneter **(4)**.

Underhåll och service

Underhåll och rengöring

Håll alltid lasermottagaren ren.

Sänk inte ner lasermottagaren i vatten eller andra vätskor.

Torka av smuts med en fuktig, mjuk trasa. Använd inga rengörings- eller lösningsmedel.

Kundtjänst och applikationsrådgivning

Kundservice ger svar på frågor beträffande reparation och underhåll av produkter och reservdelar. Explosionsritningar och informationer om reservdelar hittar du också under:

www.bosch-pt.com

Boschs applikationsrådgivnings-team hjälper dig gärna med frågor om våra produkter och tillbehören till dem.

Ange alltid vid förfrågningar och reservdelsbeställningar det 10-siffriga produktnumret som finns på produktens typskylt.

Svenska

Bosch Service Center

Telegrafvej 3

2750 Ballerup

Danmark

Tel.: (08) 7501820 (inom Sverige)

Fax: (011) 187691

Du hittar fler kontaktuppgifter till service här:

www.bosch-pt.com/serviceaddresses

Avfallshantering

Lasermottagare, tillbehör och förpackningar ska omhändertas på miljövänligt sätt för återvinning.



Släng inte lasermottagare och batterier i hushållsavfallet!

Endast för EU-länder:

Enligt det europeiska direktivet 2012/19/EU om avfall som utgörs av eller innehåller elektrisk och elektronisk utrustning och dess tillämpning i nationell rätt ska förbrukade lasermottagare, och enligt det europeiska direktivet 2006/66/EG felaktiga eller förbrukade batterier, samlas in separat och tillföras en miljöpåpassad avfallshantering.

Vid felaktig avfallshandtering kan elektriska och elektroniska apparater orsaka skador på hälsa och miljö på grund av potentiellt farliga ämnen.

Norsk

Sikkerhetsanvisninger



Alle anvisningene må leses og følges. Hvis måleverktøyet ikke brukes i samsvar med de foreliggende anvisningene, kan de integrerte beskyttelsesinnretningene bli skadet. TA GODT VARE PÅ ANVISNINGENE.

- ▶ **Reparasjon av måleverktøyet må kun utføres av kvalifisert fagpersonale og kun med originale reservedeler.** På den måten opprettholdes sikkerheten til måleverktøyet.
- ▶ **Ikke arbeid med måleverktøyet i eksplosjonsutsatte omgivelser – der det befinner seg brennbare væsker, gass eller støv.** I måleverktøyet kan det oppstå gnister som kan antenne støv eller damp.
- ▶ **Høye lydsignaler utløses ved bestemte forhold under bruk av måleverktøyet. Du må derfor holde måleverktøyet i god avstand fra øret eller andre personer.** Den høye lyden kan skade hørselen.



Magneten må ikke komme i nærheten av implantater eller annet medisinsk utstyr som for eksempel pacemakere eller insulinpumper. Magneten genererer et felt som kan påvirke funksjonen til implantater eller medisinsk utstyr.

- ▶ **Måleverktøyet må holdes unna magnetiske datalagringsmedier og magnetfølsomt utstyr.** Virkningen til magnetene kan føre til permanente tap av data.

Produktbeskrivelse og ytelsestspesifikasjoner

Se illustrasjonene i begynnelsen av bruksanvisningen.

Forskriftsmessig bruk

Lasermottakeren er beregnet for rask lokalisering av roterende laserstråler på bølgelengden som er angitt i de tekniske spesifikasjonene.

Lasermottakeren er egnet for bruk innen- og utendørs.

Illustrerte komponenter

Nummereringen av de illustrerte komponentene gjelder for bildet av lasermottakeren på illustrasjonssiden.

- (1) Av/på-knapp
 - (2) Knapp for innstilling av mottaksnøyaktighet
 - (3) Knapp for lydsignal
 - (4) Magneter
 - (5) Sentermerke
 - (6) Mottaksfelt for laserstråle
 - (7) Display (for- og bakside)
 - (8) Libelle
 - (9) Høytaler
 - (10) Lås for batterideksel
 - (11) Serienummer
 - (12) Batterideksel
 - (13) Feste for holder
 - (14) Skruknapp for holder^{a)}
 - (15) Nivellerstav^{a)}
 - (16) Festeskruer for holder^{a)}
 - (17) Holder^{a)}
 - (18) Referanse senterlinje på holder^{a)}
- a) **Illustrert eller beskrevet tilbehør inngår ikke i standard-leveransen. Det komplette tilbehøret finner du i vårt tilbehørsprogram.**

Visningselementer

- (a) Retningsindikator «Laserstråle over senterlinje»
- (b) Indikator for mottaksnøyaktighet «middels»
- (c) Batterivarsel
- (d) Retningsindikator «Laserstråle under senterlinje»
- (e) Visning for lydsignal

- (f) Indikator for senterlinje
 (g) Indikator for mottaksnøyaktighet «fin»

Tekniske data

Lasermottaker	LR 1	LR 1 G
Artikkelnummer	3 601 K15 40.	3 601 K69 70.
Bølgelengde som kan mottas	635–650 nm	532–535 nm
Egnet for rotasjonslaser	GRL 250 HV GRL 300 HV GRL 400 H	GRL 300 HVG
Rekkevidde (radius) ^{a)} med rotasjonslaser		
– GRL 250 HV	0,5–125 m	–
– GRL 300 HV	0,5–150 m	–
– GRL 300 HVG	–	0,5–150 m
– GRL 400 H	0,5–200 m	–
Mottaksvinkel	120°	120°
Rotasjonshastighet som kan mottas	> 200 o/min	> 200 o/min
Mottaksnøyaktighet ^{b)(c)}		
– «Fin»	±1 mm	±1 mm
– «Middels»	±3 mm	±3 mm
Driftstemperatur	–10 °C ... +50 °C	–10 °C ... +50 °C
Lagringstemperatur	–20 °C ... +70 °C	–20 °C ... +70 °C
Maks. brukshøyde over referansehøyde	2000 m	2000 m
Maks. relativ luftfuktighet	90 %	90 %
Forurensningsgrad i henhold til IEC 61010-1	2 ^{d)}	2 ^{d)}
Batteri	1 × 9 V 6LR61	1 × 9 V 6LR61
Driftstid ca.	50 t	50 t
Vekt i henhold til EPTA-Procedure 01:2014	0,25 kg	0,25 kg
Mål (lengde × bredde × høyde)	148 × 73 × 30 mm	148 × 73 × 30 mm

Lasermottaker**LR 1****LR 1 G**

Kapslingsgrad

IP 65 (støvtett og beskyttet mot vannsprut) IP 65 (støvtett og beskyttet mot vannsprut)

- A) Arbeidsområdet kan reduseres ved ugunstige forhold i omgivelsene (f.eks. direkte sollys).
- B) Avhengig av avstanden mellom lasermottakeren og rotasjonslaseren samt rotasjonslaserens laserklasse og -type
- C) Mottaksnøyaktigheten kan reduseres ved ugunstige forhold i omgivelsene (f.eks. direkte sollys).
- D) Det oppstår bare ikke-ledende smuss, men det forventes nå og da forbigående ledeevne forårsaket av kondens.

Lasermottakeren identifiseres entydig ved bruk av serienummeret **(11)** på typeskiltet.

Informasjon om støy

Lydsignalet A-lydtrykknivå er ved avstand på **0,2 m** opptil **95 dB(A)**.
Ikke hold lasermottakeren for nær øret!

Montering**Sette inn / bytte batteri**

Til drift av lasermottakeren anbefales det å bruke alkali-mangan-batterier.

Trekk låsen **(10)** til batteridekselet utover, og fell batteridekselet **(12)** opp. Sett inn batteriet.

Pass på riktig polaritet, som vist på innsiden av batterirommet.

Første gang batterivaringslingen **(c)** vises på displayet **(7)**, kan lasermottakeren fortsatt brukes i ca. **3** timer.

- ▶ **Ta batteriet ut av lasermottakeren hvis du ikke skal bruke den på lang tid.** Ved langvarig oppbevaring i lasermottakeren kan batteriet korrodere og selvutlade.

Bruk**Igangsetting**

- ▶ **Beskytt lasermottakeren mot fuktighet og direkte sollys.**
- ▶ **Ikke utsett lasermottakeren for ekstreme temperaturer eller temperatursvingninger.** La den f. eks. ikke ligge i bilen i lengre tid. La lasermottakeren først tempereres ved større temperatursvingninger før du tar den i

bruk. Ved ekstreme temperaturer eller temperatursvingninger kan presisjonen til lasermottakeren reduseres.

- ▶ **Hold arbeidsområdet fritt for hindringer som kan reflektere eller hindre laserstrålen. Tildekk for eksempel glinsende eller blanke overflater. Ikke mål gjennom glassruter eller lignende materialer.** Hvis laserstrålen reflekteres eller hindres, kan måleresultatene bli feil.

Sette opp lasermottakeren (se bilde A)

Plasser lasermottakeren minst **0,5 m** fra rotasjonslaseren. Hvis rotasjonslaseren har flere driftsmoduser, velger du horisontal eller vertikal modus med den høyeste rotasjonshastigheten.

Plasser lasermottakeren slik at laserstrålen kan nå frem til mottaksfeltet **(6)**. Juster den slik at laserstrålen går på tvers gjennom mottaksfeltet (som vist på bildet).

Inn-/utkobling

- ▶ **Et høyt lydsignal høres når lasermottakeren slås på. Hold derfor lasermottakeren unna ørene dine eller andre personer ved innkobling.** Den høye lyden kan skade hørselen.

For å **slå på** lasermottakeren trykker du på av/på-knappen **(1)**. Alle displayvisningene lyser kort, og det høres to lydsignaler.

Etter at lasermottakeren er slått på, er alltid mottaksnøyaktigheten «middels» stilt inn og lydsignalet slått av.

For å **slå av** lasermottakeren trykker du på av/på-knappen igjen **(1)**.

Hvis ingen knapp på lasermottakeren trykkes på ca. **10** minutter og ingen laserstråle treffer mottaksfeltet **(6)** **10** minutter, slås lasermottakeren automatisk av, slik at batteriet spares. Utkoblingen vises av et lydsignal.

Velge innstilling i visningen for senterlinje

Med knappen for innstilling av mottaksnøyaktighet **(2)** kan du angi hvilken nøyaktighet posisjonen til laserstrålen på mottaksfeltet skal vises som «senter» med:

- Målenøyaktighet (visning **(g)** på displayet),
- Målenøyaktighet «middels» (visning **(b)** på displayet).

For hver endring av nøyaktighetsinnstillingen høres et lydsignal.

Retningsindikatorer

Posisjonen til laserstrålen i mottaksfeltet **(6)** vises:

- på displayet **(7)** på for- og baksiden av lasermottakeren via retningsindikatoren «Laserstråle over senterlinje» **(d)**, retningsindikatoren «Laserstråle over senterlinje» **(a)** eller indikatoren for senterlinje **(f)**,

– eventuelt (tillegg) av lydsignalet (se „Lydsignal for laserstråle“, Side 85).

Lasermottaker for lavt: Når laserstrålen går gjennom den øvre halvdel av mottaksfeltet **(6)**, vises retningsindikatoren «Laserstråle over senterlinje» **(a)** på displayet.

Hvis lydsignalet er slått på, utløses et signal med langsom takt.

Beveg lasermottakeren oppover i pilretningen. Når laserstrålen nærmer seg senterlinjen, vises bare spissen av retningsindikatoren «Laserstråle over senterlinje» **(a)**.

Lasermottaker for høyt: Hvis laserstrålen går gjennom den nedre halvdel av mottaksfeltet **(6)**, vises retningsindikatoren «Laserstråle under senterlinje» **(d)** på displayet.

Hvis lydsignalet er slått på, utløses et signal med rask takt.

Beveg lasermottakeren nedover i pilretningen. Når laserstrålen nærmer seg senterlinjen, vises bare spissen av retningsindikatoren «Laserstråle under senterlinje» **(d)**.

Lasermottaker i midten: Hvis laserstrålen går gjennom mottaksfeltet **(6)** på høyde med sentermerket **(5)**, vises indikatoren for senterlinje **(f)** på displayet.

Hvis lydsignalet er slått på, utløses en kontinuerlig lyd.

Lydsignal for laserstråle

Posisjonen til laserstrålen på mottaksfeltet **(6)** kan angis av et lydsignal.

Du kan velge mellom to forskjellige lydstyrker for lydsignalet.

For å slå på eller bytte lydsignalet trykker du på knappen for lydsignal **(3)** helt til ønsket lydstyrke vises på displayet. Ved middels lydstyrke blinker lydsignalvisningen **(e)** på displayet, ved høyere lydstyrke lyser lydsignalvisningen permanent og når lydsignalet er slått av, er den slukket.

Arbeidshenvisninger

Justering med libelle

Ved hjelp av libellen **(8)** kan du stille inn lasermottakeren vertikalt (loddrett). En skjev lasermottaker fører til feilmålinger.

Markere

Med sentermerket **(5)** til høyre og venstre på lasermottakeren kan du markere posisjonen til laserstrålen når den går gjennom midten av mottaksfeltet **(6)**.

Sentermerket er ca. 45 mm fra den øvre kanten på målevertkøyet.

Pass på at du ved markering stiller lasermottakeren nøyaktig loddrett (ved vannrett laserstråle) eller vannrett (ved loddrett laserstråle), ellers forskyves markeringene i forhold til laserstrålen.

Feste med holderen (se bilde B)

Med holderen (17) kan du feste lasermottakeren både på en nivellerstang (15) (tilbehør) og feste den med andre hjelpemidler med en bredde på opptil 65 mm.

Skru fast holderen (17) med festeskruen (16) i festet (13) på baksiden av lasermottakeren.

Løsne skruknappen (14) til holderen, skyv holderen for eksempel på nivellerstangen (15) og skru fast skruknappen (14) igjen.

Referansen for senterlinje (18) på holderen er på samme høyde som sentermerket (5) og kan brukes til å markere laserstrålen.

Feste med magnet (se bilde C)

Hvis sikkert feste ikke er helt nødvendig, kan du feste lasermottakeren på ståldeler ved hjelp av magnetene (4).

Service og vedlikehold

Vedlikehold og rengjøring

Sørg for at lasermottakeren alltid er ren.

Lasermottakeren må aldri senkes ned i vann eller andre væsker.

Tørk bort skitt med en myk, fuktig klut. Bruk ikke rengjørings- eller løsemidler.

Kundeservice og kundeveiledning

Kundeservice hjelper deg ved spørsmål om reparasjon og vedlikehold av produktet ditt og reservedelene. Du finner også sprengskisser og informasjon om reservedeler på

www.bosch-pt.com

Boschs kundeveilederteam hjelper deg gjerne hvis du har spørsmål om våre produkter og tilbehør.

Ved alle forespørsler og reservedelsbestillinger må du oppgi det 10-sifrede produktnummeret som er angitt på produktets typeskilt.

Norsk

Robert Bosch AS

Postboks 350

1402 Ski

Tel.: 64 87 89 50

Faks: 64 87 89 55

Du finner adresser til andre verksteder på:

www.bosch-pt.com/serviceaddresses

Kassering

Lever lasermottaker, tilbehør og emballasje til et innsamlingssted, for miljøvennlig gjenvinning.



Lasermottakere og batterier må ikke kastes som vanlig husholdningsavfall!

Bare for land i EU:

Ifølge det europeiske direktivet 2012/19/EU om brukt elektrisk og elektronisk utstyr og gjennomføringen av dette i nasjonalt lovverk må lasermottakere som ikke lenger kan brukes, og ifølge det europeiske direktivet 2006/66/EF må defekte eller brukte oppladbare batterier / engangs batterier, sorteres og gjenvinnes på en miljøvennlig måte. Ikke-forskriftsmessig håndtering av elektrisk og elektronisk avfall kan føre til miljø- og helseskader på grunn av eventuelle farlige stoffer.

Suomi

Turvallisuusohjeet



Kaikki ohjeet on luettava ja niitä on noudatettava. Jos mittaus-työkalua ei käytetä näiden ohjeiden mukaan, tämä saattaa heikentää mittaus työkalun suojausta. SÄILYTÄ NÄMÄ OHJEET HUOLELLISESTI.

- ▶ **Anna vain valtuutetun ammattilaisen korjata viallinen mittaus työkalu ja vain alkuperäisillä varaosilla.** Siten varmistat, että mittaus työkalu säilyy turvallisena.
- ▶ **Älä käytä mittaus työkalua räjähdysvaarallisessa ympäristössä, jossa on palonarkoja nesteitä, kaasuja tai pölyä.** Mittaus työkalussa voi muodostua kipinöitä, jotka saattavat sytyttää pölyn tai höyryt.
- ▶ **Kun mittaus työkalua käytetään, siitä kuuluu tietyissä olosuhteissa voimakkaita merkkiääniä. Voimakkaat merkkiäänet voivat aiheuttaa kuulovaurioita. Pidä sen vuoksi mittaus työkalu etäällä korvista ja muista ihmisistä.** Voimakas ääni saattaa vahingoittaa kuuloa.



Älä pidä magneettia implanttien tai muiden lääketieteellisten laitteiden (esimerkiksi sydämentahdistimen tai insuliinipumpun) lähellä. Magneetti muodostaa kentän, joka voi haitata implanttien ja lääketieteellisten laitteiden toimintaa.

- ▶ **Pidä mittaustyökalu etäällä magneettisista tietovälineistä ja magneettisesti herkistä laitteista.** Magneettivoiman takia laitteiden tiedot saattavat hävitä pysyvästi.

Tuotteen ja ominaisuuksien kuvaus

Huomioi käyttöohjeiden etuosan kuvat.

Määräystenmukainen käyttö

Laservastaanotin on tarkoitettu sellaisten pyörivien lasersäteiden nopeaan etsintään, joiden aallonpituus vastaa teknisiä tietoja.

Laservastaanotin on tarkoitettu sisä- ja ulkokäyttöön.

Kuvatut osat

Kuvattujen osien numerointi viittaa kuvasivulla olevaan laservastaanottimen piirrookseen.

- (1) Käynnistyspainike
- (2) Vastaanottotarkkuuden säätöpainike
- (3) Äänimerkin painike
- (4) Magneetit
- (5) Keskimerkki
- (6) Lasersäteen vastaanottokenttä
- (7) Näyttö (etu- ja taustapuoli)
- (8) Libelli
- (9) Kaiutin
- (10) Paristokotelon kannen lukitsin
- (11) Sarjanumero
- (12) Paristokotelon kansi
- (13) Pidikkeen kiinnitin
- (14) Pidikkeen kiertonuppi^{a)}
- (15) Mittatanko^{a)}

(16) Pidikkeen kiinnitysruuvi^{a)}

(17) Pidike^{a)}

(18) Pidikkeen keskilinjan referenssipiste^{a)}

- a) **Kuvassa näkyvä tai tekstissä mainittu lisätarvike ei kuulu vakiovarustukseen. Koko tarvikevalikoiman voit katsoa tarvikeohjelmastamme.**

Näyttöelementit

- (a)** Suuntanuoli "Lasersäde keskilinjan yläpuolella"
- (b)** "Keskikarkean" vastaanottotarkkuuden näyttö
- (c)** Paristovaroitus
- (d)** Suuntanuoli "Lasersäde keskilinjan alapuolella"
- (e)** Äänimerkin näyttö
- (f)** Keskilinjan näyttö
- (g)** "Hienon" vastaanottotarkkuuden näyttö

Tekniset tiedot

Laservastaanotin	LR 1	LR 1 G
Tuotenumero	3 601 K15 40.	3 601 K69 70.
Vastaanotettavissa oleva aallonpituus	635–650 nm	532–535 nm
Soveltuu pyörivälle laserille	GRL 250 HV GRL 300 HV GRL 400 H	GRL 300 HVG
Kantama (säde) ^{A)} pyörivällä laserilla		
– GRL 250 HV	0,5–125 m	–
– GRL 300 HV	0,5–150 m	–
– GRL 300 HVG	–	0,5–150 m
– GRL 400 H	0,5–200 m	–
Vastaanottokulma	120°	120°
Vastaanotettavissa oleva pyörimisnopeus	> 200 min ⁻¹	> 200 min ⁻¹
Vastaanottotarkkuus ^{B)(C)}		
– "hieno"	±1 mm	±1 mm

Laservastaanotin	LR 1	LR 1 G
- "keskikarkea"	±3 mm	±3 mm
Käyttölämpötila	-10 °C ... +50 °C	-10 °C ... +50 °C
Säilytyslämpötila	-20 °C ... +70 °C	-20 °C ... +70 °C
Maks. käyttökorkeus merenpinnan tasosta	2 000 m	2 000 m
Suhteellinen ilmankosteus maks.	90 %	90 %
Likaisuusaste standardin IEC 61010-1 mukaan	2 ⁰⁾	2 ⁰⁾
Paristo	1 × 9 V 6LR61	1 × 9 V 6LR61
Käyttöaika n.	50 h	50 h
Paino EPTA-Procedure 01:2014 -ohjeiden mukaan	0,25 kg	0,25 kg
Mitat (pituus × leveys × korkeus)	148 × 73 × 30 mm	148 × 73 × 30 mm
Suojaus	IP 65 (pölytiivis ja roiskevesisuojattu)	IP 65 (pölytiivis ja roiskevesisuojattu)

- A) Epäedulliset ympäristöolosuhteet (esimerkiksi suora auringonpaiste) saattavat lyhentää kantamaa.
- B) riippuu laservastaanottimen ja pyörivän laserin välisestä etäisyydestä sekä pyörivän laserin laserluokasta ja lasertyypistä
- C) Epäedulliset ympäristöolosuhteet (esimerkiksi suora auringonpaiste) saattavat heikentää vastaanottotarkkuutta.
- D) Kyseessä on vain johtamaton lika. Työkaluun voi kuitenkin syntyä joskus tilapäistä johtavuutta kasteen takia.

Laservastaanottimen laitekivessä oleva sarjanumero (**11**) on laitteen yksilöllinen tunnistusnumero.

Melutiedot



Äänimerkin A-painotettu äänenpainetaso on **0,2** metrin etäisyydellä enintään **95 dB(A)**.

Älä pidä laservastaanotinta korvaa vasten!

Asennus

Pariston käyttö/vaihto

Laservastaanottimen virtalähteenä suosittelemme käyttämään alkalimangaaniparistoja. Vedä paristokotelon kannen lukitsinta **(10)** ulospäin ja avaa paristokotelon kansi **(12)**. Aseta paristo kotelon sisään.

Aseta paristot oikein päin paristokotelon sisäpuolelle merkityn kuvan mukaisesti.

Kun paristovaroitus **(c)** tulee ensimmäisen kerran näyttöön **(7)**, laservastaanotinta voidaan käyttää vielä n. 3 tunnin ajan.

- ▶ **Poista paristot laservastaanottimesta, jos et käytä sitä pidempään aikaan.** Paristo saattaa korrodoitua ja purkautua, jos sitä säilytetään pitkän aikaa laservastaanotimen sisällä.

Käyttö

Käyttöönotto

- ▶ **Suojaa laservastaanotin kosteudelta ja suoralta auringonvalolta.**
- ▶ **Älä altista laservastaanotinta erittäin korkeille/matalille lämpötiloille tai suurille lämpötilavaihteluille.** Älä esim. jätä sitä pitkäksi aikaa autoon. Anna laservastaanottimen lämpötilan tasaantua suurten lämpötilavaihtelujen jälkeen, ennen kuin käytät sitä. Äärimmäiset lämpötilat tai lämpötilavaihtelut voivat heikentää laservastaanottimen tarkkuutta.
- ▶ **Poista käyttöalueelta esteet, jotka saattavat heijastaa tai peittää lasersäteen. Peitä esimerkiksi heijastavat tai kiiltävät pinnat. Älä mittaa ikkunoiden tai vastaavan materiaalien läpi.** Lasersäteen heijastuminen tai peittyminen saattaa vääristää mittaustuloksia.

Laservastaanottimen asentaminen (katso kuva A)

Aseta laservastaanotin vähintään **0,5** metrin etäisyydelle pyörivästä laserista. Jos pyörivässä laserissa on useita käyttötapoja, valitse vaakasuuntainen tai pystysuuntainen käyttö suurimman pyörimisnopeuden kanssa.

Sijoita laservastaanotin niin, että lasersäde osuu vastaanottokenttään **(6)**. Suuntaa se niin, että lasersäde kulkee poikittain vastaanottokentän läpi (kuvan osoittamalla tavalla).

Käynnistys ja pysäytys

► **Kun käynnistetä laservastaanottimen, se antaa voimakkaan äänimerkin. Siksi laservastaanotin tulee pitää etäällä korvasta ja sivullisista käynnistytksen aikana.**

Voimakas ääni saattaa vahingoittaa kuuloa.

Käynnistä laservastaanotin painamalla käynnistyspainiketta **(1)**. Kaikki näytöt syttyvät hetkeksi ja laite antaa kaksi äänimerkkiä.

Laservastaanottimen käynnistytksen jälkeen asetuksena on aina vastaanottotarkkuus "keskikarkea", ja äänimerkki on pois päältä.

Sammuta laservastaanotin painamalla uudelleen käynnistyspainiketta **(1)**.

Jos mitään laservastaanottimen painiketta ei paineta noin **10** minuuttiin eikä vastaanottokenttään **(6)** osu lasersädettä **10** minuutin kuluessa, laservastaanotin sammuu automaattisesti paristojen säästämiseksi. Sammuminen ilmaistaan äänimerkillä.

Keskilinjän näytön asetuksen valinta

Vastaanottotarkkuuden säätöpainikkeella **(2)** voit määrittää, millä tarkkuudella lasersäteen ilmoitetaan olevan vastaanottokentän "keskellä":

- Mittaustarkkuus "hieno" (ilmoitus **(g)** näytöllä),
- Mittaustarkkuus "keskikarkea" (ilmoitus **(b)** näytöllä).

Äänimerkki kuuluu joka kerta, kun tarkkuusasetusta muutetaan.

Suunta näytöt

Lasersäteen sijainti vastaanottokentässä **(6)** ilmoitetaan seuraavasti:

- laservastaanottimen etu- ja taustapuolen näytössä **(7)** suuntanuolella "Lasersäde keskilinjän alapuolella" **(d)**, suuntanuolella "Lasersäde keskilinjän yläpuolella" **(a)** tai keskilinjän näytöllä **(f)**,
- valinnaisesti äänimerkillä (katso "Lasersäteen sijainnin ilmoittava äänimerkki", Sivu 93).

Laservastaanotin on liian alhaalla: jos lasersäde osuu vastaanottokentän **(6)** yläpuolis-koon, näyttöön syttyy suuntanuoli "Lasersäde keskilinjän yläpuolella" **(a)**.

Kun äänimerkki on kytketty päälle, kuulet hitaasti toistuvan äänimerkin.

Siirrä laservastaanotinta nuolen suuntaan ylöspäin. Kun osumakohta lähestyy keskilinjaa, näytössä näkyy enää vain suuntanuolen "Lasersäde keskilinjän yläpuolella" **(a)** kärki.

Laservastaanotin on liian ylhäällä: jos lasersäde osuu vastaanottokentän **(6)** alapuolis-koon, näyttöön syttyy suuntanuoli "Lasersäde keskilinjän alapuolella" **(d)**.

Kun äänimerkki on kytketty päälle, kuulet nopeasti toistuvan äänimerkin.

Siirrä laservastaanotinta nuolen suuntaan alaspäin. Kun osumakohta lähestyy keskilinjaa, näytössä näkyy enää vain suuntanuolen "Lasersäde keskilinjän alapuolella" **(d)** kärki.

Laservastaanotin keskellä: kun lasersäde osuu vastaanottokentän **(6)** keskimerkin **(5)** kohdalle, keskilinjan näyttö **(f)** syytty näyttöön.

Kun äänimerkki on kytketty päälle, kuulet jatkuvan äänimerkin.

Lasersäteen sijainnin ilmoittava äänimerkki

Lasersäteen sijainnin vastaanottokentässä **(6)** voi ilmoittaa äänimerkin avulla.

Voit kytkeä äänimerkin päälle kahdella eri äänenvoimakkuudella.

Paina äänimerkin päällekytkemiseksi tai vaihtamiseksi äänimerkkipainiketta **(3)**, kunnes haluttu äänenvoimakkuus näytetään näytöllä. Keski-voimakkaalla äänenvoimakkuudella äänimerkinäyttö **(e)** vilkkuu näytöllä, suurella äänenvoimakkuudella äänimerkinäyttö palaa jatkuvasti, äänimerkin ollessa sammutettuna, se sammuu.

Työskentelyohjeita

Suuntaus libellin kanssa

Libellin **(8)** avulla voit suunnata laservastaanottimen pystysuoraan (luotisuoraan) asentoon. Vinoon asennettu laservastaanotin johtaa mittausvirheisiin.

Merkintä

Voit merkitä laservastaanottimen oikean ja vasemman puolen keskimerkin **(5)** avulla lasersäteen paikan, kun se kulkee vastaanottokentän **(6)** keskellä.

Keskimerkki sijaitsee 45 mm mittalaitteen yläreunasta.

Varmista, että suuntaat merkittäessä laservastaanottimen tarkalleen pystysuoraan asentoon (vaaka-suoralla lasersäteellä) tai vaakasuoraan asentoon (pystysuoralla lasersäteellä), koska muuten merkinnät poikkeavat lasersäteestä.

Kiinnitys pidikkeeseen (katso kuva B)

Voit kiinnittää laservastaanottimen pidikkeellä **(17)** mittatankoon **(15)** (lisätarvike) tai muihin maks. 65 mm:n leveyisiin apuvälineisiin.

Kiinnitä pidike **(17)** kiinnitysruuilla **(16)** laservastaanottimen taustapuolen kiinnittimeen **(13)**.

Löysää pidikkeen kiertonuppia **(14)**, siirrä pidikettä esim. mittatangossa **(15)** ja kiristä kiertonuppi **(14)**.

Pidikkeen keskilinjan referenssipiste **(18)** on samalla korkeudella kuin keskimerkki **(5)** ja sitä voi käyttää lasersäteen merkintään.

Kiinnitys magneetin kanssa (katso kuva C)

Jos käyttökohteessa ei tarvita välttämättä varmistettua kiinnitystä, voit liittää laservastaanottimen teräsosiin magneettien **(4)** avulla.

Hoito ja huolto

Huolto ja puhdistus

Pidä laservastaanotin aina puhtaana.

Älä upota laservastaanotinta veteen tai muihin nesteisiin.

Pyyhi lika pois kostealla ja pehmeällä liinalla. Älä käytä puhdistusaineita tai liuottimia.

Asiakaspalvelu ja käyttöneuvonta

Asiakaspalvelu vastaa tuotteesi korjausta ja huoltoa sekä varaosia koskeviin kysymyksiin.

Räjätyskuvat ja varaosatieidot ovat myös verkko-osoitteessa: www.bosch-pt.com

Bosch-käyttöneuvontatiimi vastaa mielellään tuotteita ja tarvikkeita koskeviin kysymyksiin.

Ilmoita kaikissa kyselyissä ja varaosatilauksissa 10-numeroinen tuotenumero, joka on ilmoitettu tuotteen mallikilvessä.

Suomi

Robert Bosch Oy

Bosch-keskushuolto

Pakkalantie 21 A

01510 Vantaa

Voitte tilata varaosat suoraan osoitteesta www.bosch-pt.fi.

Puh.: 0800 98044

Faksi: 010 296 1838

www.bosch-pt.fi

Muut asiakaspalvelun yhteystiedot löydät kohdasta:

www.bosch-pt.com/serviceaddresses

Hävitys

Toimita käytöstä poistetut laservastaanottimet, lisätarvikkeet ja pakkaukset ympäristöystävälliseen kierrätykseen.



Älä hävitä laservastaanottimia tai paristoja talousjätteiden mukana!

Koskee vain EU-maita:

Sähkö- ja elektroniikkaromua koskevan EU-direktiivin 2012/19/EU ja sen kansalliseen lainsäädäntöön saattamisen mukaan käyttökelvottomat laservastaanottimet sekä EU-di-

rektiivin 2006/66/EY mukaan vialliset tai loppuun käytetyt akut/paristot on kerättävä erikseen ja toimitettava ympäristöystävälliseen kierrätykseen.

Jos käytöstä poistettut sähkö- ja elektroniikkalaitteet hävitetään epäasianmukaisesti, niiden mahdollisesti sisältämät vaaralliset aineet voivat aiheuttaa haittaa ympäristölle ja ihmisten terveydelle.

Ελληνικά

Υποδειξεις ασφαλείας



Όλες οι υποδείξεις πρέπει να διαβαστούν και να τηρηθούν. Εάν το όργανο μέτρησης δε χρησιμοποιηθεί σύμφωνα με αυτές τις οδηγίες, τα ενσωματωμένα στο όργανο μέτρησης μέτρα προστασίας μπορεί να επηρεαστούν αρνητικά. **ΦΥΛΑΞΤΕ ΑΥΤΕΣ ΤΙΣ ΥΠΟΔΕΙΞΕΙΣ ΚΑΛΑ.**

- ▶ **Αναθέστε την επισκευή του οργάνου μέτρησης μόνο σε ειδικευμένο τεχνικό προσωπικό και μόνο με γνήσια ανταλλακτικά.** Μ' αυτόν τον τρόπο εξασφαλίζεται η διατήρηση της ασφαλούς λειτουργίας του εργαλείου μέτρησης.
- ▶ **Μην εργάζεστε με το όργανο μέτρησης σε επικίνδυνο για έκρηξη περιβάλλον, στο οποίο βρίσκονται εύφλεκτα υγρά, αέρια ή εύφλεκτες σκόνες.** Στο εσωτερικό του εργαλείου μέτρησης μπορεί να δημιουργηθεί σπινθηρισμός κι έτσι να αναφλεχθούν η σκόνη ή οι αναθυμιάσεις.
- ▶ **Κατά τη λειτουργία του οργάνου μέτρησης κάτω από ορισμένες προϋποθέσεις ηχούν δυνατά ηχητικά σήματα. Γι' αυτό κρατάτε το όργανο μέτρησης μακριά από το αυτί σας και από άλλα άτομα.** Ο ισχυρός ήχος μπορεί να βλάψει τη ακοή σας.



Μη φέρετε τον μαγνήτη κοντά σε εμφυτεύματα ή άλλες ιατρικές συσκευές, όπως π.χ. βηματοδότης καρδιάς ή αντλία ινσουλίνης.

Από τον μαγνήτη δημιουργείται ένα πεδίο, το οποίο μπορεί να θέσει σε κίνδυνο τη λειτουργία των εμφυτευμάτων ή των ιατρικών συσκευών.

- ▶ **Κρατήστε το όργανο μέτρησης μακριά από μαγνητικούς φορείς δεδομένων και μαγνητικές ευαίσθητες συσκευές.** Η επίδραση των μαγνητών μπορεί οδηγήσει σε οριστική απώλεια των δεδομένων.

Περιγραφή προϊόντος και ισχύος

Προσέξτε παρακαλώ τις εικόνες στο μπροστινό μέρος των οδηγιών λειτουργίας.

Χρήση σύμφωνα με τον προορισμό

Ο δέκτης λέιζερ προορίζεται για την ταχεία ανεύρεση περιστρεφόμενων ακτίνων λέιζερ του μήκους κύματος που αναφέρεται στα τεχνικά στοιχεία.

Ο δέκτης λέιζερ είναι κατάλληλος για χρήση στον εσωτερικό και εξωτερικό χώρο.

Απεικονιζόμενα στοιχεία

Η απαρίθμηση των απεικονιζόμενων στοιχείων βασίζεται στην απεικόνιση του δέκτη λέιζερ στη σελίδα γραφικών.

- (1) Πλήκτρο On/Off
 - (2) Πλήκτρο Ρύθμιση ακρίβειας λήψης
 - (3) Πλήκτρο Ηχητικό σήμα
 - (4) Μαγνήτες
 - (5) Μεσαίο μαρκάρισμα
 - (6) Πεδίο λήψης ακτίνας λέιζερ
 - (7) Οθόνη (μπροστινή και πίσω πλευρά)
 - (8) Αλφάδι
 - (9) Ηχείο
 - (10) Ασφάλιση του καλύμματος της θήκης των μπαταριών
 - (11) Αριθμός σειράς
 - (12) Κάλυμμα της θήκης της μπαταρίας
 - (13) Υποδοχή για στήριγμα
 - (14) Περιστροφικό κουμπί του στηρίγματος^{a)}
 - (15) Σταδία^{a)}
 - (16) Βίδα στερέωσης του στηρίγματος^{a)}
 - (17) Στήριγμα^{a)}
 - (18) Μεσαία γραμμή αναφοράς στο στήριγμα^{a)}
- a) **Εξαρτήματα που απεικονίζονται ή περιγράφονται δεν περιέχονται στη στάνταρ συσκευασία. Τον πλήρη κατάλογο εξαρτημάτων μπορείτε να τον βρείτε στο πρόγραμμα εξαρτημάτων.**

Στοιχεία ένδειξης

- (a) Ένδειξη κατεύθυνσης «Ακτίνα λέιζερ πάνω από τη μεσαία γραμμή»
- (b) Ένδειξη της ακρίβειας λήψης «μεσαία»
- (c) Προειδοποίηση μπαταρίας
- (d) Ένδειξη κατεύθυνσης «Ακτίνα λέιζερ κάτω από τη μεσαία γραμμή»
- (e) Ένδειξη ηχητικού σήματος
- (f) Ένδειξη μεσαίας γραμμής
- (g) Ένδειξη της ακρίβειας λήψης «ακριβής»

Τεχνικά στοιχεία

Δέκτης λέιζερ	LR 1	LR 1 G
Κωδικός αριθμός	3 601 K15 40.	3 601 K69 70.
Λαμβανόμενο μήκος κύματος	635–650 nm	532–535 nm
Κατάλληλος για περιστροφικό λέιζερ	GRL 250 HV GRL 300 HV GRL 400 H	GRL 300 HVG
Περιοχή χρήσης (ακτίνα) ^{A)} με περιστροφικό λέιζερ		
– GRL 250 HV	0,5–125 m	–
– GRL 300 HV	0,5–150 m	–
– GRL 300 HVG	–	0,5–150 m
– GRL 400 H	0,5–200 m	–
Γωνία λήψης	120°	120°
Λαμβανόμενη ταχύτητα περιστροφής	> 200 min ⁻¹	> 200 min ⁻¹
Ακρίβεια λήψης ^{B)C)}		
– «ακριβής»	±1 mm	±1 mm
– «μεσαία»	±3 mm	±3 mm
Θερμοκρασία λειτουργίας	–10 °C ... +50 °C	–10 °C ... +50 °C
Θερμοκρασία φύλαξης/αποθήκευσης	–20 °C ... +70 °C	–20 °C ... +70 °C
Μέγιστο ύψος χρήσης πάνω από το ύψος αναφοράς	2.000 m	2.000 m
Μέγιστη σχετική υγρασία αέρα	90 %	90 %

Δέκτης Λέιζερ	LR 1	LR 1 G
Βαθμός ρύπανσης κατά IEC 61010-1	2 ^{D)}	2 ^{D)}
Μπαταρία	1 × 9 V 6LR61	1 × 9 V 6LR61
Διάρκεια λειτουργίας περίπου	50 h	50 h
Βάρος κατά EPTA-Procedure 01:2014	0,25 kg	0,25 kg
Διαστάσεις (μήκος × πλάτος × ύψος)	148 × 73 × 30 mm	148 × 73 × 30 mm
Βαθμός προστασίας	IP 65 (προστασία από σκόνη και δέσμη νερού)	IP 65 (προστασία από σκόνη και δέσμη νερού)

- A) Η περιοχή εργασίας μπορεί να μειωθεί από δυσμενείς συνθήκες περιβάλλοντος (π.χ. άμεση ηλιακή ακτινοβολία).
- B) Ανάλογα με την απόσταση μεταξύ δέκτη λέιζερ και περιστροφικού λέιζερ καθώς και από την κατηγορία λέιζερ και τον τύπο λέιζερ του περιστροφικού λέιζερ
- C) Η ακρίβεια λήψης μπορεί να επηρεαστεί αρνητικά από δυσμενείς συνθήκες περιβάλλοντος (π.χ. άμεση ηλιακή ακτινοβολία).
- D) Εμφανίζεται μόνο μη αγωγή ρύπανση, αλλά περιστασιακά αναμένεται προσωρινή αγωγιμότητα που προκαλείται από την εμφάνιση δρόσου.
- Για τη σαφή αναγνώριση του δέκτη λέιζερ χρησιμοποιεί ο αριθμός σειράς **(11)** στην πινακίδα τύπου.

Πληροφορία για το θόρυβο



Η Α-σταθμισμένη στάθμη ηχητικής πίεσης του ηχητικού σήματος ανέρχεται σε **0,2 m** απόσταση μέχρι και **95 dB(A)**.

Μην κρατάτε τον δέκτη λέιζερ πολύ κοντά στο αυτί!

Συναρμολόγηση

Τοποθέτηση/αλλαγή μπαταρίας

Για τη λειτουργία του δέκτη λέιζερ προτείνεται η χρήση μπαταριών αλκαλίου-μαγαννίου.

Τραβήξτε την ασφάλιση **(10)** του καλύμματος της θήκης της μπαταρίας προς τα έξω και ανοίξτε το κάλυμμα της θήκης της μπαταρίας **(12)**. Τοποθετήστε την μπαταρία.

Προσέξτε εδώ τη σωστή πολικότητα σύμφωνα με την παράσταση στην εσωτερική πλευρά της θήκης των μπαταριών.

Όταν εμφανιστεί η προειδοποίηση μπαταρίας **(c)** για πρώτη φορά στην οθόνη **(7)**, μπορεί ο δέκτης λέιζερ να λειτουργήσει ακόμη περίπου **3** ώρες.

- ▶ **Αφαιρέστε την μπαταρία από τον δέκτη λέιζερ, όταν δεν τον χρησιμοποιήσετε για μεγαλύτερο χρονικό διάστημα.** Η μπαταρία σε περίπτωση αποθήκευσης για μεγαλύτερο χρονικό διάστημα στον δέκτη λέιζερ μπορεί να οξειδωθεί και να αυτοεκφορτιστεί.

Λειτουργία

Θέση σε λειτουργία

- ▶ Προστατεύετε τον δέκτη λέιζερ από υγρασία και άμεση ηλιακή ακτινοβολία.
- ▶ Μην εκθέτετε τον δέκτη λέιζερ σε υπερβολικές θερμοκρασίες ή σε μεγάλες διακυμάνσεις της θερμοκρασίας. Μην τον αφήσετε π.χ. για μεγαλύτερο χρονικό διάστημα στο αυτοκίνητο. Σε περιπτώσεις ισχυρών διακυμάνσεων της θερμοκρασίας πρέπει να περιμένετε να σταθεροποιηθεί πρώτα η θερμοκρασία του δέκτη λέιζερ πριν το χρησιμοποιήσετε. Σε ακραίες θερμοκρασίες ή θερμοκρασιακές διακυμάνσεις, η ακρίβεια του δέκτη λέιζερ μπορεί να είναι μειωμένη.
- ▶ Διατηρείτε την περιοχή εργασίας ελεύθερη από εμπόδια, τα οποία θα μπορούσαν να αντανakλάσουν ή να εμποδίσουν την ακτίνα λέιζερ. Καλύψτε π.χ. τις ανακλαστικές ή γυαλιστερές επιφάνειες. Μη μετράτε μέσα από υαλοπίνακες ή παρόμοια υλικά. Λόγω μιας ανακλώμενης ή εμποδιζόμενης ακτίνας λέιζερ μπορούν να παραποιηθούν τα αποτελέσματα της μέτρησης.

Τοποθέτηση του δέκτη λέιζερ (βλέπε εικόνα A)

Τοποθετήστε τον δέκτη λέιζερ το λιγότερο **0,5 m** από το περιστροφικό λέιζερ. Στα περιστροφικά λέιζερ με περισσότερους τρόπους λειτουργίας επιλέξτε οριζόντια ή κάθετη λειτουργία με την υψηλότερη ταχύτητα περιστροφής.

Τοποθετήστε τον δέκτη λέιζερ έτσι, ώστε η ακτίνα λέιζερ να μπορεί να φθάσει στο πεδίο λήψης **(6)**. Ευθυγραμμίστε τον κατά τέτοιο τρόπο, ώστε η ακτίνα λέιζερ να διατρέχει εγκάρσια το πεδίο λήψης (όπως φαίνεται στην εικόνα).

Ενεργοποίηση/απενεργοποίηση

- ▶ Κατά την ενεργοποίηση του δέκτη λέιζερ ηχεί ένα δυνατό ηχητικό σήμα. Γι' αυτό κρατάτε τον δέκτη λέιζερ κατά την ενεργοποίηση μακριά από τα αυτιά σας και από άλλα άτομα. Ο ισχυρός ήχος μπορεί να βλάψει τη ακοή σας.

Για την ενεργοποίηση του δέκτη λέιζερ πατήστε το πλήκτρο On/Off **(1)**. Όλες οι ενδείξεις της οθόνης ανάβουν σύντομα και ηχούν δύο ηχητικά σήματα.

Μετά την ενεργοποίηση του δέκτη λέιζερ είναι πάντοτε ρυθμισμένη η «μεσαία» ακρίβεια λήψης και το ηχητικό σήμα απενεργοποιημένο.

Για την απενεργοποίηση του δέκτη λέιζερ πατήστε το πλήκτρο On/Off **(1)**.

Εάν περίπου για **10** λεπτά δεν πατηθεί κανένα πλήκτρο στον δέκτη λέιζερ και στο πεδίο λήψης για **(6)** **10** λεπτά δε φθάσει καμία ακτίνα λέιζερ, τότε απενεργοποιείται ο δέκτης λέιζερ αυτόματα για την προστασία της μπαταρίας. Η απενεργοποίηση σηματοδοτείται με ένα ακουστικό σήμα.

Επιλογή ρύθμισης της ένδειξης της μεσαίας γραμμής

Με το πλήκτρο Ρύθμιση ακρίβειας λήψης **(2)** μπορείτε να καθορίσετε, με ποια ακρίβεια θα εμφανίζεται η θέση της ακτίνας λέιζερ πάνω στο πεδίο λήψης ως «κεντραρισμένη»:

- Ακρίβεια μέτρησης «ακριβής» (ένδειξη **(g)** στην οθόνη),
- Ακρίβεια μέτρησης «μεσαία» (ένδειξη **(b)** στην οθόνη).

Σε κάθε αλλαγή της ρύθμισης της ακρίβειας ηχεί ένα ηχητικό σήμα.

Ένδειξεις κατεύθυνσης

Η θέση της ακτίνας λέιζερ στο πεδίο λήψης **(6)** εμφανίζεται:

- Στην οθόνη **(7)** στην μπροστινή και στην πίσω πλευρά του δέκτη λέιζερ μέσω της ένδειξης της κατεύθυνσης «Ακτίνα λέιζερ κάτω από τη μεσαία γραμμή» **(d)**, της ένδειξης κατεύθυνσης «Ακτίνα λέιζερ πάνω από τη μεσαία γραμμή» **(a)** ή της ένδειξης της μεσαίας γραμμής **(f)**,
- Προαιρετικά μέσω του ηχητικού σήματος (βλέπε «Ηχητικό σήμα για ένδειξη της ακτίνας λέιζερ», Σελίδα 101).

Δέκτης λέιζερ πολύ χαμηλά: Όταν η ακτίνα λέιζερ διέρχεται το επάνω ήμισυ του πεδίου λήψης **(6)**, μετά εμφανίζεται η ένδειξη κατεύθυνσης «Ακτίνα λέιζερ πάνω από τη μεσαία γραμμή» **(a)** στην οθόνη.

Σε περίπτωση ενεργοποιημένου ηχητικού σήματος ηχεί ένα σήμα με αργό ρυθμό. Μετακινήστε τον δέκτη λέιζερ στην κατεύθυνση του βέλους προς τα επάνω. Κατά την προσέγγιση στη μεσαία γραμμή εμφανίζεται ακόμα μόνο η μύτη της ένδειξης κατεύθυνσης «Ακτίνα λέιζερ πάνω από τη μεσαία γραμμή» **(a)**.

Δέκτης λέιζερ πολύ υψηλά: Όταν η ακτίνα λέιζερ διέρχεται το κάτω ήμισυ του πεδίου λήψης **(6)**, μετά εμφανίζεται η ένδειξη κατεύθυνσης «Ακτίνα λέιζερ κάτω από τη μεσαία γραμμή» **(d)** στην οθόνη.

Σε περίπτωση ενεργοποιημένου ηχητικού σήματος ηχεί ένα σήμα με γρήγορο ρυθμό. Μετακινήστε τον δέκτη λέιζερ στην κατεύθυνση του βέλους προς τα κάτω. Κατά την προσέγγιση στη μεσαία γραμμή εμφανίζεται ακόμα μόνο η μύτη της ένδειξης κατεύθυνσης «Ακτίνα λέιζερ κάτω από τη μεσαία γραμμή» **(d)**.

Δέκτης λέιζερ κεντραρισμένα: Όταν η ακτίνα λέιζερ διέρχεται το πεδίο λήψης **(6)** στο ύψος του μεσαίου μαρκαρίσματος **(5)**, τότε εμφανίζεται η ένδειξη μεσαίας γραμμής **(f)** στην οθόνη.

Σε περίπτωση ενεργοποιημένου ηχητικού σήματος ηχεί ένα συνεχές ηχητικό σήμα.

Ηχητικό σήμα για ένδειξη της ακτίνας λέιζερ

Η θέση της ακτίνας λέιζερ στο πεδίο λήψης **(6)** μπορεί να εμφανιστεί με ένα ηχητικό σήμα. Μπορείτε να ενεργοποιήσετε το ηχητικό σήμα σε δύο διαφορετικές εντάσεις ήχου.

Για την ενεργοποίηση ή την αλλαγή του ηχητικού σήματος πατήστε το πλήκτρο Ηχητικό σήμα **(3)**, μέχρι να εμφανιστεί στην οθόνη η επιθυμητή ένταση ήχου. Σε περίπτωση χαμηλής έντασης ήχου αναβοσβήνει η ένδειξη ηχητικού σήματος **(e)** στην οθόνη, σε περίπτωση υψηλής έντασης ήχου ανάβει η ένδειξη ηχητικού σήματος συνεχώς, σε περίπτωση απενεργοποιημένου ηχητικού σήματος σβήνει.

Υποδείξεις εργασίας

Ευθυγράμμιση με το αλφάδι

Με τη βοήθεια του αλφαδιού **(8)** μπορείτε να ευθυγραμμίσετε τον δέκτη λέιζερ κάθετα (κατακόρυφα). Ένας υπό κλίση τοποθετημένος δέκτης λέιζερ οδηγεί σε εσφαλμένες μετρήσεις.

Μαρκάρισμα

Στο μεσαίο μαρκάρισμα **(5)** δεξιά και αριστερά στον δέκτη λέιζερ μπορείτε να μαρκάρετε τη θέση της ακτίνας λέιζερ, όταν διέρχεται από τη μέση του πεδίου λήψης **(6)**.

Το μεσαίο μαρκάρισμα βρίσκεται 45 mm μακριά από την επάνω ακμή του οργάνου μέτρησης.

Για το μαρκάρισμα προσέξτε να ευθυγραμμίσετε τον δέκτη λέιζερ ακριβώς κάθετα (όταν η ακτίνα λέιζερ είναι οριζόντια) ή οριζόντια (όταν η ακτίνα λέιζερ είναι κάθετη), επειδή διαφορετικά μετατοπίζονται τα μαρκάρια σε σχέση με την ακτίνα λέιζερ.

Στερέωση με το στήριγμα (βλέπε εικόνα B)

Μπορείτε να στερεώσετε τον δέκτη λέιζερ με τη βοήθεια του στηρίγματος **(17)** τόσο σε μια σταδία **(15)** (εξάρτημα) όσο και σε άλλα βοηθητικά μέσα με ένα πλάτος μέχρι **65 mm**. Βιδώστε το στήριγμα **(17)** με τη βίδα στερέωσης **(16)** στην υποδοχή **(13)** στην πίσω πλευρά του δέκτη λέιζερ.

Λύστε το περιστροφικό κουμπί **(14)** του στηρίγματος, σπρώξτε το στήριγμα π.χ. πάνω στη σταδία **(15)** και σφίξτε το περιστροφικό κουμπί **(14)** ξανά σταθερά.

Η μεσαία γραμμή **(18)** αναφορά στο στήριγμα βρίσκεται στο ίδιο ύψος, όπως το μεσαίο μαρκάρισμα **(5)** και μπορεί να χρησιμοποιηθεί για το μαρκάρισμα της ακτίνας λέιζερ.

Στερέωση με μαγνήτη (βλέπε εικόνα C)

Όταν μια ασφαλής στερέωση δεν είναι οπωσδήποτε απαραίτητη, μπορείτε να στερεώσετε τον δέκτη λέιζερ με τη βοήθεια των μαγνητών **(4)** σε χαλύβδινα μέρη.

Συντήρηση και σέρβις

Συντήρηση και καθαρισμός

Διατηρείτε τον δέκτη λέιζερ πάντοτε καθαρό.

Μη βυθίσετε τον δέκτη λέιζερ σε νερό ή σε άλλα υγρά.

Καθαρίζετε τυχόν ρύπανση μ' ένα υγρό, μαλακό πανί. Μη χρησιμοποιήσετε κανένα υγρό καθαρισμού ή διαλύτη.

Εξυπηρέτηση πελατών και συμβουλές εφαρμογής

Η υπηρεσία εξυπηρέτησης πελατών απαντά στις ερωτήσεις σας σχετικά με την επισκευή και τη συντήρηση του προϊόντος σας καθώς και για τα αντίστοιχα ανταλλακτικά. Σχέδια συναρμολόγησης και πληροφορίες για τα ανταλλακτικά θα βρείτε επίσης κάτω από: **www.bosch-pt.com**

Η ομάδα παροχής συμβουλών της Bosch απαντά ευχαριστώντας τις ερωτήσεις σας για τα προϊόντα μας και τα εξαρτήματά τους.

Δώστε σε όλες τις ερωτήσεις και παραγγελίες ανταλλακτικών οποσδήποτε το 10ψήφιο κωδικό αριθμό σύμφωνα με την πινακίδα τύπου του προϊόντος.

Ελλάδα

Robert Bosch A.E.

Ερχείας 37

19400 Κορωπί – Αθήνα

Τηλ.: 210 5701258

Φαξ: 210 5701283

Email: pt@gr.bosch.com

www.bosch.com

www.bosch-pt.gr

Περαιτέρω διευθύνσεις σέρβις θα βρείτε στην ηλεκτρονική διεύθυνση:

www.bosch-pt.com/serviceaddresses

Απόσυρση

Οι δέκτες λέιζερ, τα εξαρτήματα και οι συσκευασίες πρέπει να ανακυκλώνονται με τρόπο φιλικό προς το περιβάλλον.



Μη ρίχνετε τον δέκτη λέιζερ και τις μπαταρίες στα οικιακά απορρίμματα!

Mόνο για χώρες της ΕΕ:

Σύμφωνα με την Ευρωπαϊκή οδηγία 2012/19/ΕΕ σχετικά με τις παλιές ηλεκτρικές και ηλεκτρονικές συσκευές και τη μεταφορά της οδηγίας αυτής σε εθνικό δίκαιο οι άχρηστοι δέκτες λέιζερ και σύμφωνα με την Ευρωπαϊκή οδηγία 2006/66/ΕΚ οι χαλασμένες ή χρησιμοποιημένες μπαταρίες πρέπει να συλλέγονται ξεχωριστά, για να ανακυκλωθούν με τρόπο φιλικό προς το περιβάλλον.

Σε περίπτωση μη ενδοδειγμένης απόσυρσης οι ηλεκτρικές και ηλεκτρονικές συσκευές λόγω ενδοχόμενης παρουσίας επικινδύνων ουσιών μπορούν να έχουν επιβλαβείς επιπτώσεις στο περιβάλλον και στην ανθρώπινη υγεία.

Türkçe

Güvenlik talimatı



Bütün talimat ve uyarılar okunmalı ve bunlara uyulmalıdır. Ölçme cihazı bu güvenlik talimatına uygun olarak kullanılmazsa, ölçme cihazına entegre koruyucu donanımların işlevi kısıtlanabilir. BU TALİMATI İYİ VE GÜVENLİ BİR YERDE SAKLAYIN.

- ▶ **Ölçme cihazının sadece kalifiye uzman personel tarafından ve orijinal yedek parçalarla onarılmasını sağlayın.** Bu sayede ölçme cihazının güvenliğini sağlarsınız.
- ▶ **Ölçme cihazı ile içinde yanıcı sıvılar, gazlar veya tozlar bulunan patlama riski bulunan ortamlarda çalışmayın.** Ölçme cihazı içinde tozu veya buharları tutuşturabilecek kıvılcımlar oluşabilir.
- ▶ **Ölçme cihazı çalışırken bazı belirli durumlarda yüksek şiddetli sinyal sesi duyulur. Bu nedenle ölçme cihazını kulağınızdan veya başka kişilerden uzak tutun.** Yüksek şiddetli ses işitme duyusuna zarar verebilir.



Mıknatısı, implantlara ve kalp pili veya insülin pompası gibi özel tıbbi cihazlara yaklaştırmayın. Mıknatıs, implantların ve tıbbi cihazların fonksiyonlarını olumsuz yönde etkileyebilecek bir alan oluşturur.

- ▶ **Ölçüm aletini manyetik veri taşıyıcılarından ve manyetik açıdan duyarlı cihazlardan uzak tutun.** Mıknatısların etkisi ile geri dönüşü mümkün olmayan veri kayıpları ortaya çıkabilir.

Ürün ve performans açıklaması

Lütfen kullanma kılavuzunun ön kısmındaki resimlere dikkat edin.

Usulüne uygun kullanım

Bu lazer alıcısı teknik veriler bölümünde belirtilen dalga boylarına sahip dönen lazer ışınlarının hızla bulunması için tasarlanmıştır.

Bu lazer alıcısı hem iç mekanlarda hem de dış mekanlarda kullanılmaya uygundur.

Şekli gösterilen elemanlar

Şekli gösterilen elemanların numaraları ile grafik sayfasındaki lazer alıcısı resmindeki numaralar aynıdır.

- (1) Açma/kapama tuşu
 - (2) Algılama hassasiyeti ayar tuşu
 - (3) Sinyal sesi tuşu
 - (4) Miknatıslar
 - (5) Merkezi işaret
 - (6) Lazer ışını algılama alanı
 - (7) Ekran (ön ve arka taraf)
 - (8) Su terazisi
 - (9) Hoparlör
 - (10) Pil haznesi kapağı kilidi
 - (11) Seri numarası
 - (12) Pil haznesi kapağı
 - (13) Tutucu düzeneği yuvası
 - (14) Tutucu düzeneğinin döner düğmesi^{a)}
 - (15) Ölçüm latası^{a)}
 - (16) Tutucu düzeneğinin tespit vidası^{a)}
 - (17) Tutucu düzeneği^{a)}
 - (18) Tutucu düzeneği orta hat referansı^{a)}
- a) **Şekli gösterilen veya tanımlanan aksesuar standart teslimat kapsamında değildir. Aksesuarın tümünü aksesuar programımızda bulabilirsiniz.**

Gösterge elemanları

- (a) Yön göstergesi "Lazer ışını orta hattın üstünde"
- (b) "orta" algılama hassasiyeti göstergesi
- (c) Pil uyarısı
- (d) Yön göstergesi "Lazer ışını orta hattın altında"
- (e) Sinyal sesi göstergesi
- (f) Orta hat göstergesi
- (g) "ince" algılama hassasiyeti göstergesi

Teknik veriler

Lazer alıcı	LR 1	LR 1 G
Malzeme numarası	3 601 K15 40.	3 601 K69 70.
Algılanabilir dalga uzunluğu	635–650 nm	532–535 nm
Rotasyon lazerleri için ideal	GRL 250 HV GRL 300 HV GRL 400 H	GRL 300 HVG
Çalışma alanı (yarıçap) ^{A)} Rotasyon lazerli		
– GRL 250 HV	0,5–125 m	–
– GRL 300 HV	0,5–150 m	–
– GRL 300 HVG	–	0,5–150 m
– GRL 400 H	0,5–200 m	–
Algılama açısı	120°	120°
Algılanabilir rotasyon hızı	> 200 dev/dak	> 200 dev/dak
Algılama hassasiyeti ^{B)C)}		
– "ince"	±1 mm	±1 mm
– "orta"	±3 mm	±3 mm
İşletme sıcaklığı	–10 °C ... +50 °C	–10 °C ... +50 °C
Saklama sıcaklığı	–20 °C ... +70 °C	–20 °C ... +70 °C
Referans yükseklik üzerinde maks. uygulama yüksekliği	2000 m	2000 m
Bağıl hava nemi maks.	% 90	% 90

106 | Türkçe

Lazer alıcı	LR 1	LR 1 G
IEC 61010-1 uyarınca kirlenme derecesi	2 ^{D)}	2 ^{D)}
Pil	1 × 9 V 6LR61	1 × 9 V 6LR61
İşletme süresi, yakl.	50 sa	50 sa
Ağırlık EPTA-Procedure 01:2014 uyarınca	0,25 kg	0,25 kg
Ölçüleri (uzunluk × genişlik × yükseklik)	148 × 73 × 30 mm	148 × 73 × 30 mm
Koruma türü	IP 65 (toz geçirmez ve su sıçramasına karşı korumalı)	IP 65 (toz geçirmez ve su sıçramasına karşı korumalı)

- A) Çalışma alanı elverişsiz ortam koşulları nedeniyle (örneğin doğrudan gelen güneş ışığı) azalabilir.
- B) Lazer alıcı ile rotasyon lazerleri arasındaki mesafeye ve rotasyon lazerlerinin lazer sınıfı ile lazer türüne bağlı olarak
- C) Algılama hassasiyeti elverişsiz koşullar nedeniyle (örneğin doğrudan gelen güneş ışığında) kısıtlanabilir.
- D) Zaman zaman yoğunlaşma nedeniyle iletkenlik görülebilmesine rağmen, sadece iletken olmayan bir kirlenme ortaya çıkar.

Lazer alıcısının tam olarak belirlenmesi tip etiketindeki **(11)** seri numarası ile sağlanır.

Gürültü bilgisi



Sinyal sesinin A ağırlıklı ses basıncı seviyesi **0,2 m** mesafede azami **95 dB(A)** kadardır.

Lazer alıcıyı kulağınıza çok yakın tutmayın!

Montaj

Pilin takılması/değiştirilmesi

Lazer alıcının işletimi için alkali mangan bataryaların kullanılması tavsiye edilir.

Pil haznesi kapağının kilidini **(10)** dışarı çekin ve pil haznesi kapağını **(12)** kaldırın. Pil yerlerine yerleştirin.

Batarya gözünün iç tarafındaki şekle bakarak doğru kutuplama yapın.

Pil uyarısı **(c)** ekranda **(7)** ilk defa görüldüğünde, lazer alıcı yaklaşık **3** saat daha çalıştırılabilir.

- **Uzun süre kullanmayacaksanız pili lazer alıcıdan çıkartın.** Lazer alıcı uzun süre kullanılmadığında pil korozyona uğrar ve kendiliğinden boşalır.

İşletim

Çalıştırma

- **Lazer alıcıyı nemden ve doğrudan gelen güneş ışınından koruyun.**
- **Lazer alıcısını aşırı sıcaklıklara veya büyük sıcaklık değişikliklerine maruz bırakmayın.** Örneğin lazer alıcıyı uzun süre otomobil içinde bırakmayın. Büyük sıcaklık değişikliklerinden sonra lazer alıcıyı tekrar çalıştırmadan önce bir süre sıcaklık dengelemesini bekleyin. Aşırı sıcaklıklarda veya büyük sıcaklık değişikliklerinde lazer alıcısının hassaslığı kaybolabilir.
- **Çalışma alanında, lazer ışını yansıtabilecek veya engelleyebilecek engeller bulundurmayın. Örn. yansıtıcı veya parlak yüzeyleri örtün. Arada cam paneller veya benzeri malzemelerle varken ölçüm yapmayın.** Lazer ışınının yansımaya veya engellenmesi hatalı sonuçlara neden olabilir.

Lazer alıcının yerleştirilmesi (Bakınız: Resim A)

Lazer alıcıyı rotasyon lazerinden en az **0,5 m** mesafeye yerleştirin. Çok modlu rotasyon lazerleri için, en yüksek rotasyon hızında yatay veya dikey modu seçin.

Lazer alıcısını, lazer ışını algılama alanına **(6)** ulaşabilecek biçimde yerleştirin. Cihazı hizalayarak, lazer ışınının algılama alanını enine geçmesini sağlayın (şekilde gösterildiği gibi).

Açma/kapama

- **Lazer alıcısı açıldığında kuvvetli bir sinyal sesi duyulur. Bu nedenle açılma esnasında lazer alıcısını kulağınızdan ve başkalarından uzak tutun.** Yüksek şiddetli ses işitme duyusuna zarar verebilir.

Lazer alıcıyı **açmak** için açma/kapama tuşuna **(1)** basın. Bütün ekran göstergeleri kısa süre yanar ve iki sinyal sesi duyulur.

Lazer alıcı açıldıktan sonra her zaman algılama hassasiyeti de "orta" olarak ayarlıdır ve sinyal sesi kapalıdır.

Lazer alıcıyı **kapatmak** için açma/kapama tuşuna **(1)** yeniden basın.

Yaklaşık **10** dakika lazer alıcısının hiçbir tuşuna basılmazsa ve lazer ışını algılama alanı **(6)** **10** dakika hiçbir lazer ışını algılamazsa, lazer alıcısı pili korumak için otomatik olarak kapanır. Kapatma bir sinyal tonuyla belirtilir.

Orta hat bulma göstergesi ayarı

Algılama hassasiyeti tuşu **(2)** ile lazer ışını pozisyonunun hangi hassasiyette algılama alanında "merkezi" olarak gösterileceğini belirleyebilirsiniz:

- Ölçme hassasiyeti "ince" (Ekranda gösterge **(g)**),
- Ölçme hassasiyeti "orta" (Ekranda gösterge **(b)**).

Hassasiyet ayarında yapılan her değişiklikte bir sinyal sesi duyulur.

Yön göstergeleri

Algılama alanındaki **(6)** lazer ışını pozisyonu gösterilir:

- lazer alıcının ön ve arka tarafındaki ekranda **(7)** "Lazer ışını orta hattın altında" yön göstergesi **(d)**, "Lazer ışını orta hattın üstünde" yön göstergesi **(a)** ve orta hat göstergesi **(f)** ile,
- seçenek olarak sinyal sesi (Bakınız „Lazer ışını gösteren sinyal sesi“, Sayfa 108) ile.

Lazer alıcı çok alçakta: Lazer ışını algılama alanının **(6)** üst yarısını geçerse ekranda "Lazer ışını orta hattın üstünde" yön göstergesi **(a)** görülür.

Sinyal sesi açıksa yavaş tempolu bir sinyal duyulur.

Lazer alıcıyı ok yönünde yukarı hareket ettirin. Orta hatta yaklaştığında sadece "Lazer ışını orta hattın üstünde" yön göstergesinin ucu **(a)** gösterilir.

Lazer alıcı çok yüksekte: Lazer ışını algılama alanının **(6)** alt yarısını geçerse ekranda "Lazer ışını orta hattın altında" yön göstergesi **(d)** görülür.

Sinyal sesi açıksa hızlı tempolu bir sinyal duyulur.

Lazer alıcıyı ok yönünde aşağı hareket ettirin. Orta hatta yaklaştığında sadece "Lazer ışını orta hattın altında" yön göstergesinin ucu **(d)** gösterilir.

Lazer alıcı ortada: Lazer ışını algılama alanının **(6)** orta hattı **(5)** yüksekliğindeyse, ekranda orta hat göstergesi **(f)** görünür.

Sinyal sesi açıksa sürekli bir ses duyulur.

Lazer ışını gösteren sinyal sesi

Algılama alanındaki **(6)** lazer ışını pozisyonu bir sinyal sesi ile gösterilebilir.

Sinyal sesini iki farklı ses şiddetinde açabilirsiniz.

Sinyal sesini açmak veya değiştirmek, ekranda istediğiniz ses şiddeti gösterilinceye kadar sinyal sesi tuşuna **(3)** basın. Orta ses şiddetinde ekrandaki sinyal sesi göstergesi **(e)** yanıp söner, yüksek ses şiddetinde sinyal sesi göstergesi sürekli yanar, sinyal sesi kapatıldığında ise söner.

Çalışırken dikkat edilecek hususlar

Su terazisi ile doğrultma

Su terazisi (8) yardımı ile lazer alıcısını dikey (hızalı) olarak doğrultabilirsiniz. Eğik olarak yerleştirilmiş lazer alıcı hatalı ölçmeye neden olur.

İşaretleme

Lazer alıcının sağ ve sol tarafındaki merkezi işaretlerle (5) lazer ışını algılama alanının (6) ortasından geçiyorsa, lazer ışınının konumunu işaretleyebilirsiniz.

Merkez işareti, ölçüm cihazının üst kenarından 45 mm mesafededir.

Lazer alıcısını işaretleme esnasında tam olarak dikey (yatay lazer ışınında) veya yatay (dikey lazer ışınında) doğrultmaya dikkat edin, aksi takdirde işaretler lazer ışınına göre yer değiştirir.

Tutucu düzeneği ile sabitleme (Bakınız: Resim B)

Lazer alıcısını tutucu düzeneği (17) yardımı ile hem bir ölçüm latasına (15) (aksesuar) hem de başka yardımcı malzeme ile 65 mm'ye kadar olan genişliğe tespit edebilirsiniz.

Tutucu düzeneğini (17) tespit vidası (16) ile lazer alıcısının arka tarafındaki yuvaya (13) vidalayın.

Tutucu düzeneğinin döner düğmesini (14) gevşetin, tutucu düzeneğini örneğin ölçüm latası (15) üzerinde kaydırın ve döner düğmeyi (14) tekrar sıkın.

Tutucu düzeneğindeki orta hat referansı (18) orta işaret (5) ile aynı yüksekliktedir ve lazer ışınının işaretlenmesi için kullanılabilir.

Mıknatısla sabitleme (Bakınız: Resim C)

Güvenli bir sabitleme mutlaka gerekli değilse, lazer alıcısının mıknatıslar (4) yardımı ile çelik parçalara sabitleyebilirsiniz.

Bakım ve servis

Bakım ve temizlik

Lazer alıcısını her zaman temiz tutun.

Lazer alıcısını hiçbir zaman suya veya başka sıvılara daldırmayın.

Kirleri nemli, yumuşak bir bezle silin. Deterjan veya çözücü madde kullanmayın.

Müşteri servisi ve uygulama danışmanlığı

Müşteri servisleri ürününüzün onarım ve bakımı ile yedek parçalarına ait sorularınızı yanıtladılır. Tehlike işaretlerini ve yedek parçalara ait bilgileri şu sayfada da bulabilirsiniz: www.bosch-pt.com

110 | Türkçe

Bosch uygulama danışma ekibi ürünlerimiz ve aksesuarları hakkındaki sorularınızda sizlere memnuniyetle yardımcı olur.

Bütün başvuru ve yedek parça siparişlerinizde ürünün tip etiketi üzerindeki 10 haneli malzeme numarasını mutlaka belirtin.

Türkiye

Marmara Elektrikli El Aletleri Servis Hizmetleri Sanayi ve Ticaret Ltd. Şti.

Tersane cd. Zencefil Sok.No:6 Karaköy

Beyoğlu / İstanbul

Tel.: +90 212 2974320

Fax: +90 212 2507200

E-mail: info@marmarabps.com

Bağrıaçıklar Oto Elektrik

Motorlu Sanayi Çarşısı Doğruer Sk. No:9

Selçuklu / Konya

Tel.: +90 332 2354576

Tel.: +90 332 2331952

Fax: +90 332 2363492

E-mail: bagriaciklarotoelektrik@gmail.com

Akgül Motor Bobinaj San. Ve Tic. Ltd. Şti

Alaaddinbey Mahallesi 637. Sokak No:48/C

Nilüfer / Bursa

Tel: +90 224 443 54 24

Fax: +90 224 271 00 86

E-mail: info@akgulbobinaj.com

Ankaralı Elektrik

Eski Sanayi Bölgesi 3. Cad. No: 43

Kocasinan / KAYSERİ

Tel.: +90 352 3364216

Tel.: +90 352 3206241

Fax: +90 352 3206242

E-mail: gunay@ankarali.com.tr

Asal Bobinaj

Eski Sanayi Sitesi Barbaros Cad. No: 24/C

Canik / Samsun

Tel.: +90 362 2289090

Fax: +90 362 2289090

E-mail: bpsasalbobinaj@hotmail.com

Aygem Elektrik Makine Sanayi ve Tic. Ltd. Şti.

10021 Sok. No: 11 AOSB

Çiğli / İzmir

Tel.: +90232 3768074

Fax: +90 232 3768075

E-mail: boschservis@aygem.com.tr

Bakırcıoğlu Elektrik Makine Hırdavat İnşaat Nakliyat Sanayi ve Ticaret Ltd. Şti.

Karaağaç Mah. Sümerbank Cad. No:18/4

Merkez / Erzincan

Tel.: +90 446 2230959

Fax: +90 446 2240132

E-mail: bilgi@korfezelektrik.com.tr

Bosch Sanayi ve Ticaret A.Ş.

Elektrikli El Aletleri

Aydınevler Mah. İnönü Cad. No: 20

Küçükyalı Ofis Park A Blok

34854 Maltepe-İstanbul

Tel.: 444 80 10

Fax: +90 216 432 00 82

E-mail: iletisim@bosch.com.tr

www.bosch.com.tr

Bulsan Elektrik

İstanbul Cad. Devrez Sok. İstanbul Çarşısı

No: 48/29 İskitler

Ulus / Ankara

Tel.: +90 312 3415142

Tel.: +90 312 3410302

Fax: +90 312 3410203

E-mail: bulsanbobinaj@gmail.com

Çözüm Bobinaj

Küsget San.Sit.A Blok 11Nolu Cd.No:49/A

Şehitkamil/Gaziantep

Tel.: +90 342 2351507

Fax: +90 342 2351508

E-mail: cozumbobinaj2@hotmail.com

Onarım Bobinaj

Raif Paşa Caddesi Çay Mahallesi No:67

İskenderun / HATAY

112 | Türkçe

Tel.: +90 326 613 75 46
E-mail: onarim_bobinaj31@mynet.com

Faz Makine Bobinaj
Cumhuriyet Mah. Sanayi Sitesi Motor
İşleri Bölümü 663 Sk. No:18
Murat Paşa / Antalya
Tel.: +90 242 3465876
Tel.: +90 242 3462885
Fax: +90 242 3341980
E-mail: info@fazmakina.com.tr

Günşah Otomotiv Elektrik Endüstriyel Yapı Malzemeleri San ve Tic. Ltd. Şti
Beylikdüzü Sanayi Sit. No: 210
Beylikdüzü / İstanbul
Tel.: +90 212 8720066
Fax: +90 212 8724111
E-mail: gunsahaelektrik@ttmail.com

Sezmen Bobinaj Elektrikli El Aletleri İmalatı San ve Tic. Ltd. Şti.
Ege İş Merkezi 1201/4 Sok. No: 4/B
Yenişehir / İzmir
Tel.: +90 232 4571465
Tel.: +90 232 4584480
Fax: +90 232 4573719
E-mail: info@sezmenbobinaj.com.tr

Üstündağ Bobinaj ve Soğutma Sanayi
Nusretiye Mah. Boyacılar Aralığı No: 9
Çorlu / Tekirdağ
Tel.: +90 282 6512884
Fax: +90 282 6521966
E-mail: info@ustundagsogutma.com

İŞIKLAR ELEKTRİK BOBİNAJ
Karasoku Mahallesi 28028. Sokak No:20/A
Merkez / ADANA
Tel.: +90 322 359 97 10 - 352 13 79
Fax: +90 322 359 13 23
E-mail: isiklar@isiklarelektrik.com

Diğer servis adreslerini şurada bulabilirsiniz:

www.bosch-pt.com/serviceaddresses

Tasfiye

Lazer alicısı, aksesuar ve ambalaj malzemesi çevre dostu yeniden kazanım merkezine yollanmalıdır.



Lazer alicısını ve aküleri evsel çöplerin içine atmayın!

Sadece AB ülkeleri için:

Atık elektrikli ve elektronik cihazlara ilişkin 2012/19/EU sayılı Avrupa yönetmeliği ve ulusal hukuktaki uygulaması uyarınca, kullanım ömrünü tamamlamış lazer alicılar ve 2006/66/EC sayılı Avrupa yönetmeliği uyarınca arızalı veya kullanım ömrünü tamamlamış aküler/piller ayrı ayrı toplanmalı ve çevre kurallarına uygun şekilde imha edilmek üzere bir geri dönüşüm merkezine gönderilmelidir.

Atık elektrikli ve elektronik ekipmanlar uygun şekilde imha edilmezse olası tehlikeli maddelerin varlığı nedeniyle çevre ve insan sağlığı üzerinde zararlı etkileri olabilir.

Polski

Wskazówki dotyczące bezpieczeństwa



Należy przeczytać wszystkie wskazówki i stosować się do nich. Jeżeli urządzenie pomiarowe nie będzie stosowane zgodnie z niniejszymi wskazówkami, działanie wbudowanych zabezpieczeń urządzenia pomiarowego może zostać zakłócone. PROSIMY ZACHOWAĆ I STARANNIE PRZECHOWYWAĆ NINIEJSZE WSKAZÓWKI.

ZÓWKI.

- ▶ **Naprawę urządzenia pomiarowego należy zlecać wyłącznie wykwalifikowanym fachowcom i wykonać ją tylko przy użyciu oryginalnych części zamiennych.** Tylko w ten sposób zagwarantowane zostanie zachowanie bezpieczeństwa urządzenia.
- ▶ **Nie należy stosować tego urządzenia pomiarowego w otoczeniu zagrożonym wybuchem, w którym znajdują się łatwopalne ciecze, gazy lub pyły.** W urządzeniu pomiarowym może dojść do utworzenia iskier, które mogą spowodować zapłon pyłów lub oparów.
- ▶ **W określonych momentach eksploatacji urządzenia pomiarowego może ono emitować głośne sygnały dźwiękowe. Z tego względu należy trzymać urządzenie po-**

miarowe z dala od ucha i w bezpiecznej odległości od innych osób. Głośny dźwięk może uszkodzić słuch.



Nie należy umieszczać magnesu w pobliżu implantów oraz innych urządzeń medycznych, np. rozrusznika serca lub pompy insulinowej. Magnes wytwarza pole, które może zakłócić działanie implantów i urządzeń medycznych.

- ▶ **Urządzenie pomiarowe należy przechowywać z dala od magnetycznych nośników danych oraz urządzeń wrażliwych magnetycznie.** Pod wpływem działania magnesów może dojść do nieodwracalnej utraty danych.

Opis urządzenia i jego zastosowania

Proszę zwrócić uwagę na rysunki zamieszczone na początku instrukcji obsługi.

Użycie zgodne z przeznaczeniem

Odbiornik laserowy jest przeznaczony do szybkiego lokalizowania obracających się wiązek lasera o długości fali podanej w Danych technicznych.

Odbiornik laserowy jest przeznaczony do pracy w pomieszczeniach i na zewnątrz.

Przedstawione graficznie komponenty

Numeracja przedstawionych graficznie komponentów odnosi się do schematu odbiornika laserowego na stronach graficznych.

- (1) Włącznik/wyłącznik
- (2) Przycisk regulacji dokładności odbioru
- (3) Przycisk sygnału dźwiękowego
- (4) Magnes
- (5) Znacznik środka
- (6) Pole odbiorcze wiązki lasera
- (7) Wyświetlacz (przednia i tylna strona)
- (8) Libella
- (9) Głośnik
- (10) Blokada pokrywki wnęki na baterie
- (11) Numer seryjny
- (12) Pokrywka wnęki na baterie

- (13) Gniazdo mocowania uchwytu
 - (14) Pokrętko uchwytu^{a)}
 - (15) Łata miernicza^{a)}
 - (16) Śruba mocująca uchwytu^{a)}
 - (17) Uchwyt^{a)}
 - (18) Referencyjna linia środkowa na uchwycie^{a)}
- a) **Osprzęt ukazany na rysunkach lub opisany w instrukcji użytkowania nie wchodzi w standardowy zakres dostawy. Kompletny asortyment wyposażenia dodatkowego można znaleźć w naszym katalogu osprzętu.**

Wskazania

- (a) Wskazanie kierunku „wiązka lasera powyżej linii środkowej”
- (b) Wskazanie dokładności odbioru: „średnia”
- (c) Alarm rozładowania baterii
- (d) Wskazanie kierunku „wiązka lasera poniżej linii środkowej”
- (e) Wskazanie włączonego sygnału dźwiękowego
- (f) Wskazanie linii środkowej
- (g) Wskazanie dokładności odbioru: „wysoka”

Dane techniczne

Odbiornik laserowy	LR 1	LR 1 G
Numer katalogowy	3 601 K15 40.	3 601 K69 70.
Odbierana długość fali	635–650 nm	532–535 nm
Można stosować wraz z laserami obrotowymi	GRL 250 HV GRL 300 HV GRL 400 H	GRL 300 HVG
Zasięg pracy (promień) ^{A)} z laserem obrotowym		
– GRL 250 HV	0,5–125 m	–
– GRL 300 HV	0,5–150 m	–
– GRL 300 HVG	–	0,5–150 m
– GRL 400 H	0,5–200 m	–
Kąt odbioru	120°	120°

Odbiornik laserowy	LR 1	LR 1 G
Odbierana prędkość obrotowa	> 200 min ⁻¹	> 200 min ⁻¹
Dokładność odbioru ^{B)C)}		
- „wysoka”	±1 mm	±1 mm
- „średnia”	±3 mm	±3 mm
Temperatura robocza	-10 °C ... +50 °C	-10 °C ... +50 °C
Temperatura przechowywania	-20 °C ... +70 °C	-20 °C ... +70 °C
Maks. wysokość stosowania ponad wysokością referencyjną	2000 m	2000 m
Względna wilgotność powietrza, maks.	90 %	90 %
Stopień zabrudzenia zgodnie z IEC 61010-1	2 ^{D)}	2 ^{D)}
Bateria	1 × 9 V 6LR61	1 × 9 V 6LR61
Czas pracy ok.	50 h	50 h
Waga zgodnie z EPTA-Procedure 01:2014	0,25 kg	0,25 kg
Wymiary (długość × szerokość × wysokość)	148 × 73 × 30 mm	148 × 73 × 30 mm
Stopień ochrony	IP 65 (ochrona pyłoszczelna i ochrona przed strugą wody)	IP 65 (ochrona pyłoszczelna i ochrona przed strugą wody)

- A) Zasięg pracy może się zmniejszyć przez niekorzystne warunki otoczenia (np. bezpośrednie nasłonecznienie).
- B) W zależności od odległości pomiędzy odbiornikiem laserowym a laserem obrotowym oraz klasy i typu lasera zastosowanego lasera obrotowego
- C) Niekorzystne warunki (na przykład silne nasłonecznienie) mogą mieć negatywny wpływ na dokładność odbioru.
- D) Występuje jedynie zabrudzenie nieprzewodzące, jednak od czasu do czasu okresowo należy spodziewać się zjawiska przewodzenia prądu spowodowanego kondensacją.

Do jednoznacznej identyfikacji odbiornika laserowego służy numer serii (**11**), znajdujący się na tabliczce znamionowej.

Informacja o poziomie hałasu



Określony wg skali A poziom ciśnienia akustycznego sygnału dźwiękowego wynosi przy odstępnie równym **0,2 m** maks. **95 dB(A)**.

Odbiornik laserowy należy trzymać z dala od ucha!

Montaż

Wkładanie/wymiana baterii

Do zasilania odbiornika laserowego zaleca się używać baterii alkaliczno-manganowych. Odciągnąć blokadę (10) pokrywki wnęki na baterie na zewnątrz i otworzyć pokrywkę wnęki na baterie (12). Włożyć baterię do wnęki.

Należy przy tym zwrócić uwagę na zachowanie prawidłowej biegunowości, zgodnej ze schematem umieszczonym wewnątrz wnęki.

Jeżeli ostrzeżenie o rozładowaniu baterii (c) po raz pierwszy pojawi się na wyświetlaczu (7), odbiornik laserowy może pracować jeszcze przez ok. 3 h.

- ▶ **Jeżeli odbiornik laserowy będzie przez dłuższy czas nieużywany, należy wyjąć z niego baterię.** Bateria w odbiorniku laserowym, który jest przez dłuższy czas nieużywany, może ulec korozji i samorozładowaniu.

Praca

Uruchamianie

- ▶ **Odbiornik laserowy należy chronić przed wilgocią i bezpośrednim nasłonecznieniem.**
- ▶ **Odbiornika laserowego nie należy narażać na ekstremalnie wysokie lub niskie temperatury, a także na wahania temperatury.** Nie należy go na przykład pozostawiać przez dłuższy czas w samochodzie. W przypadku, gdy odbiornik laserowy poddany był większym wahanom temperatury, należy przed użyciem odczekać, aż powróci on do normalnej temperatury. Ekstremalnie wysokie lub niskie temperatury, a także silne wahania temperatury mogą mieć negatywny wpływ na precyzję odbiornika laserowego.
- ▶ **Przestrzeń w zasięgu pracy urządzenia powinna być wolna od przeszkód, które mogą odbijać lub blokować wiązkę lasera. Należy zasłonić np. powierzchnie lustrzane lub błyszczące. Nie wykonywać pomiarów przez szyby ze szkła lub podobnych materiałów.** Wskutek odbicia lub zablokowania wiązki lasera wyniki pomiaru mogą zostać zafałszowane.

Ustawianie odbiornika laserowego (zob. rys. A)

Odbiornik laserowy należy ustawić w odległości nie mniejszej niż **0,5 m** od lasera obrotowego. W przypadku laserów obrotowych z wieloma trybami pracy należy wybrać tryb poziomy lub pionowy i najwyższą prędkość obrotowa.

Odbiornik laserowy należy ustawić tak, aby wiązka lasera mogła dotrzeć do pola odbiorczego (6). Należy go tak wyregulować, aby wiązka lasera biegła w poprzek pola odbiorczego (tak jak to zostało pokazane na rysunku).

Włączanie/wyłączanie

► **Przy włączaniu odbiornika laserowego rozlega się głośny sygnał dźwiękowy. Z tego względu podczas włączania należy trzymać odbiornik laserowy z dala od ucha i w bezpiecznej odległości od innych osób.** Głośny dźwięk może uszkodzić słuch.

Aby **włączyć** odbiornik laserowy, należy nacisnąć włącznik/wyłącznik (1). Wszystkie wskazania na wyświetlaczu zaświecą się krótko i rozlegnie się dwukrotnie sygnał dźwiękowy.

Po włączeniu odbiornika laserowego zawsze ustawiona jest „średnia” dokładność odbioru, a sygnał dźwiękowy jest wyłączony.

Aby **wyłączyć** odbiornik laserowy, należy ponownie nacisnąć włącznik/wyłącznik (1). Jeżeli przez ok. 10 min nie zostanie naciśnięty żaden przycisk na odbiorniku laserowym, a do pola odbiorczego (6) przez ok. 10 min nie dotrze wiązka lasera, odbiornik laserowy wyłączy się automatycznie w celu oszczędzania energii baterii. Wyłączenie sygnalizowane jest sygnałem dźwiękowym.

Wybór ustawienia wskazania linii środkowej

Za pomocą przycisku ustawiania dokładności odbioru (2) można ustalić, z jaką dokładnością pozycja wiązki lasera w polu odbiorczym wskazywana będzie jako „środkowa”:

- Dokładność pomiarowa „wysoka” (wskazanie **(g)** na wyświetlaczu),
- Dokładność pomiarowa „średnia” (wskazanie **(b)** na wyświetlaczu).

Każdorazowo po zmianie ustawienia dokładności rozlega się sygnał dźwiękowy.

Wskazania kierunku

Pozycja wiązki lasera w polu odbiorczym (6) jest wskazywana:

- na wyświetlaczu (7) na przedniej lub tylnej stronie odbiornika laserowego za pomocą wskazania kierunku „wiązka lasera poniżej linii środkowej” (**(d)**), wskazania kierunku „wiązka lasera powyżej linii środkowej” (**(a)**) lub wskazania linii środkowej (**(f)**),
- opcjonalnie za pomocą sygnału dźwiękowego (zob. „Sygnał dźwiękowy do ukazywania pozycji wiązki lasera”, Strona 119).

Odbiornik laserowy został umieszczony zbyt nisko: Jeżeli wiązka lasera biegnie przez górną połowę pola odbiorczego (6), na wyświetlaczu pojawi się wskazanie kierunku „wiązka lasera powyżej linii środkowej” (**(a)**).

Przy włączonym sygnale dźwiękowym rozlega się sygnał w wolnym tempie.

Przesunąć odbiornik laserowy do góry, w kierunku wskazanym strzałką. Po zbliżeniu się

do linii środkowej widoczny będzie tylko wierzchołek wskazania kierunku „wiązka lasera powyżej linii środkowej” **(a)**.

Odbiornik laserowy został umieszczony zbyt wysoko: Jeżeli wiązka lasera biegnie przez dolną połowę pola odbiorczego **(6)**, na wyświetlaczu pojawi się wskazanie kierunku „wiązka lasera poniżej linii środkowej” **(d)**.

Przy włączonym sygnale dźwiękowym rozlega się sygnał w szybkim tempie.

Przesunąć odbiornik laserowy do dołu, w kierunku wskazanym strzałką. Po zbliżeniu się do linii środkowej widoczny będzie tylko wierzchołek wskazania kierunku „wiązka lasera poniżej linii środkowej” **(d)**.

Odbiornik laserowy znajduje się pośrodku: Jeżeli wiązka lasera biegnie przez pole odbiorcze **(6)** na wysokości znacznika środka **(5)**, na wyświetlaczu pojawi się wskazanie linii środkowej **(f)**.

Przy włączonym sygnale dźwiękowym rozlega się sygnał ciągły.

Sygnal dźwiękowy do ukazywania pozycji wiązki lasera

Pozycja wiązki laserowej w polu odbiorczym **(6)** może być ukazywana sygnałem dźwiękowym.

Sygnal dźwiękowy posiada dwa ustawienia głośności.

W celu włączenia sygnału dźwiękowego lub zmiany głośności sygnału dźwiękowego należy nacisnąć przycisk sygnału dźwiękowego **(3)**, aż na wyświetlaczu pojawi się żądana głośność. Przy średniej głośności wskazanie sygnału dźwiękowego **(e)** na wyświetlaczu miga, przy wysokiej głośności świeci się na stałe, a przy wyłączonym sygnale dźwiękowym wskazanie nie świeci się.

Wskazówki dotyczące pracy

Ustawianie za pomocą libelli

Za pomocą libelli **(8)** można wyregulować pozycję pionową (prostopadłą) odbiornika laserowego. W wyniku nierównego ustawienia odbiornika laserowego uzyskuje się błędne pomiary.

Zaznaczanie

Pozycję padania wiązki lasera można oznaczyć przy znaczniku środka **(5)** z prawej i lewej strony odbiornika laserowego, jeżeli wiązka lasera biegnie dokładnie przez środek pola odbiorczego **(6)**.

Znacznik środka znajduje się w odległości 45 mm od górnej krawędzi urządzenia pomiarowego.

Zwrócić uwagę, aby odbiornik laserowy był podczas zaznaczania ustawiony dokładnie pionowo (w przypadku poziomej wiązki lasera) lub poziomo (w przypadku pionowej

wiązki lasera), gdyż w innym przypadku znaczniki będą przesunięte względem wiązki lasera.

Montaż za pomocą uchwytu (zob. rys. B)

Odbiornik laserowy można zamocować za pomocą uchwytu (17) zarówno na łacie mierniczej (15) (osprzęt), jak i na innych elementach pomocniczych o szerokości do 65 mm.

Uchwyt (17) należy przykręcić za pomocą śruby mocującej (16) do gniazda (13) znajdującego się z tyłu odbiornika laserowego.

Odkręć pokrętkę (14) uchwytu, założyć uchwyt np. na łatę mierniczą (15) i ponownie dokręć pokrętkę (14).

Referencyjna linia środkowa (18) na uchwycie znajduje się na tej samej wysokości co znacznik środka (5) i można jej użyć do zaznaczenia wiązki lasera.

Mocowanie za pomocą magnesu (zob. rys. C)

Jeżeli bezpieczniejsze zamocowanie nie jest konieczne, odbiornik laserowy można zamocować do elementów stalowych za pomocą magnesów (4).

Konserwacja i serwis

Konserwacja i czyszczenie

Odbiornik laserowy należy zawsze utrzymywać w czystości.

Nie wolno zanurzać odbiornika laserowego w wodzie ani innych cieczach.

Zanieczyszczenia należy usuwać za pomocą wilgotnej, miękkiej ściereczki. Nie stosować żadnych środków czyszczących ani rozpuszczalników.

Obsługa klienta oraz doradztwo dotyczące użytkowania

Ze wszystkimi pytaniami, dotyczącymi naprawy i konserwacji nabytego produktu oraz dostępu do części zamiennych, prosimy zwracać się do punktów obsługi klienta. Rysunki techniczne oraz informacje o częściach zamiennych można znaleźć pod adresem:

www.bosch-pt.com

Nasz zespół doradztwa dotyczącego użytkowania odpowie na wszystkie pytania związane z produktami firmy Bosch oraz ich osprzętem.

Przy wszystkich zgłoszeniach oraz zamówieniach części zamiennych konieczne jest podanie 10-cyfrowego numeru katalogowego, znajdującego się na tabliczce znamionowej produktu.

Polska

Robert Bosch Sp. z o.o.
Serwis Elektronarzędzi
Ul. Jutrzenki 102/104
02-230 Warszawa

Na www.serwisbosch.com znajdują Państwo wszystkie szczegóły dotyczące usług serwisowych online.

Tel.: 22 7154450

Faks: 22 7154440

E-Mail: bsc@pl.bosch.com

www.bosch-pt.pl

Pozostałe adresy serwisów znajdują się na stronie:

www.bosch-pt.com/serviceaddresses

Utylizacja odpadów

Odbiorniki laserowe, osprzęt i opakowania należy doprowadzić do ponownego przetworzenia zgodnie z obowiązującymi przepisami ochrony środowiska.



Nie wolno wyrzucać odbiorników laserowych ani baterii razem z odpadami z gospodarstwa domowego!

Tylko dla krajów UE:

Zgodnie z europejską dyrektywą 2012/19/UE w sprawie zużytego sprzętu elektrycznego i elektronicznego oraz jej transpozycją do prawa krajowego niezdatne do użytku odbiorniki laserowe, a zgodnie z europejską dyrektywą 2006/66/WE uszkodzone lub zużyte akumulatory/baterie należy zbierać osobno i doprowadzić do ponownego użycia zgodnie z obowiązującymi przepisami ochrony środowiska.

W przypadku nieprawidłowej utylizacji zużyty sprzęt elektryczny i elektroniczny może mieć szkodliwe skutki dla środowiska i zdrowia ludzkiego, wynikające z potencjalnej obecności substancji niebezpiecznych.

Čeština

Bezpečnostní upozornění



Čtěte a dodržujte veškeré pokyny. Pokud se měřicí přístroj nepoužívá podle těchto pokynů, může to negativně ovlivnit ochranná opatření, která jsou integrována v měřicím přístroji. **TYTO POKYNY DOBRĚ USCHOVEJTE.**

- ▶ **Měřicí přístroj svěřujte do opravy pouze kvalifikovaným odborným pracovníkům, kteří mají k dispozici originální náhradní díly.** Tím bude zajištěno, že zůstane zachována bezpečnost měřicího přístroje.
- ▶ **S měřicím přístrojem nepracujte v prostředí s nebezpečím výbuchu, kde se nacházejí hořlavé kapaliny, plyny nebo hořlavý prach.** V měřicím přístroji mohou vznikat jiskry, které mohou způsobit vznícení prachu nebo výparů.
- ▶ **Při provozu měřicího přístroje zní za určitých okolností hlasité akustické signály. Měřicí přístroj proto mějte v dostatečné vzdálenosti od uší, resp. od jiných osob.** Hlasitý tón může poškodit sluch.



Nedávejte magnet do blízkosti implantátů nebo jiných lékařských přístrojů, např. kardiostimulátoru nebo inzulinové pumpy. Magnet vytváří pole, které může negativně ovlivnit funkci implantátů nebo lékařských přístrojů.

- ▶ **Nedávejte měřicí přístroj do blízkosti magnetických datových nosičů a magneticky citlivých zařízení.** Působením magnetů může dojít k nevratným ztrátám dat.

Popis výrobku a výkonu

Řiďte se obrázky v přední části návodu k obsluze.

Použití v souladu s určeným účelem

Laserový přijímač je určený k rychlému vyhledávání rotujících laserových paprsků s vlnovou délkou uvedenou v technických údajích.

Laserový přijímač je vhodný pro použití ve vnitřním a venkovním prostředí.

Zobrazené součásti

Číslování zobrazených komponent se vztahuje na zobrazení laserového přijímače na obrázkové straně.

- (1) Tlačítko zapnutí/vypnutí
 - (2) Tlačítko nastavení přesnosti příjmu
 - (3) Tlačítko akustického signálu
 - (4) Magnety
 - (5) Středová ryska
 - (6) Přijímací pole laserového paprsku
 - (7) Displej (přední a zadní strana)
 - (8) Libela
 - (9) Reproduktor
 - (10) Aretace krytu přihrádky pro baterie
 - (11) Sériové číslo
 - (12) Kryt přihrádky pro baterie
 - (13) Uchycení držáku
 - (14) Otočné tlačítko držáku^{a)}
 - (15) Měřicí lať^{a)}
 - (16) Upevňovací šroub držáku^{a)}
 - (17) Držák^{a)}
 - (18) Referenční středová osa na držáku^{a)}
- a) **Zobrazené nebo popsané příslušenství nepatří k standardnímu obsahu dodávky. Kompletní příslušenství naleznete v našem programu příslušenství.**

Zobrazované prvky

- (a) Ukazatel směru „laserový paprsek nad středovou osou“
- (b) Ukazatel přesnosti příjmu „střední“
- (c) Výstraha baterie
- (d) Ukazatel směru „laserový paprsek pod středovou osou“
- (e) Ukazatel akustického signálu
- (f) Ukazatel středové osy
- (g) Ukazatel přesnosti příjmu „jemná“

Technické údaje

Přijímač laseru	LR 1	LR 1 G
Číslo zboží	3 601 K15 40.	3 601 K69 70.
Přijímatelná vlnová délka	635–650 nm	532–535 nm
Vhodný pro rotační laser	GRL 250 HV GRL 300 HV GRL 400 H	GRL 300 HVG
Pracovní dosah (rádius) ^{A)} s rotačním laserem		
– GRL 250 HV	0,5–125 m	–
– GRL 300 HV	0,5–150 m	–
– GRL 300 HVG	–	0,5–150 m
– GRL 400 H	0,5–200 m	–
Přijímací úhel	120°	120°
Přijímatelná rychlost rotace	> 200 min ⁻¹	> 200 min ⁻¹
Přesnost příjmu ^{B)C)}		
– „jemná“	±1 mm	±1 mm
– „střední“	±3 mm	±3 mm
Provozní teplota	-10 °C až +50 °C	-10 °C až +50 °C
Skladovací teplota	-20 °C až +70 °C	-20 °C až +70 °C
Max. nadmořská výška pro použití	2 000 m	2 000 m
Relativní vlhkost vzduchu max.	90 %	90 %
Stupeň znečištění podle IEC 61010-1	2 ^{D)}	2 ^{D)}
Baterie	1 × 9 V 6LR61	1 × 9 V 6LR61
Provozní doba cca	50 h	50 h
Hmotnost podle EPTA-Procedure 01:2014	0,25 kg	0,25 kg
Rozměry (délka × šířka × výška)	148 × 73 × 30 mm	148 × 73 × 30 mm

Přijímač laseru	LR 1	LR 1 G
Stupeň krytí	IP 65 (ochrana proti prachu a tryskající vodě)	IP 65 (ochrana proti prachu a tryskající vodě)

- A) Pracovní oblast může být zmenšena nepříznivými podmínkami prostředí (např. přímé sluneční záření).
- B) v závislosti na vzdálenosti mezi laserovým přijímačem a rotačním laserem a dále na třídě a typu rotačního laseru
- C) Přesnost příjmu může být negativně ovlivněna nepříznivými podmínkami prostředí (např. vlivem přímého slunečního záření).
- D) Vyskytuje se pouze nevodivé znečištění, přičemž příležitostně se ale očekává dočasná vodivost způsobená orosením.

K jednoznačné identifikaci laserového přijímače slouží sériové číslo (**11**) na typovém štítku.

Informace o hluku



Hladina akustického tlaku při použití váhového filtru A činí ve vzdálenosti **0,2 m až 95 dB(A)**.

Nedávejte přijímač laseru těsně k uchu!

Montáž

Vložení/výměna baterie

Pro provoz přijímače laseru se doporučuje používání alkalicko-manganových baterií. Vytáhněte aretaci (**10**) krytu příhrádky pro baterie ven a odklopte kryt příhrádky pro baterie (**12**). Vložte baterii.

Přitom dodržujte správnou polaritu podle vyobrazení na vnitřní straně příhrádky baterie. Když se výstraha baterie (**c**) zobrazí na displeji (**7**) poprvé, lze přijímač laseru používat ještě cca 3 h.

- ▶ **Když přijímač laseru delší dobu nepoužíváte, vyjměte z něj baterii.** Baterie může při delším skladování v přijímači laseru korodovat a sama se vybit.

Provoz

Uvedení do provozu

- ▶ **Chraňte přijímač laseru před vlhkem a přímým slunečním zářením.**

- ▶ **Nevystavujte laserový přijímač extrémním teplotám nebo kolísání teplot.** Nenechávejte ho např. delší dobu ležet v autě. Při větších teplotních výkyvech nechte přijímač laseru nejprve vytemperovat, než jej uvedete do provozu. Při extrémních teplotách nebo teplotních výkyvech může být omezena přesnost přijímače laseru.
- ▶ **Z pracovního prostoru odstraňte všechny překážky, které by mohly odrážet laserový paprsek nebo by mu mohly bránit. Zakryjte např. odražejíci nebo lesklé povrchy. Nemějte přes skleněné tabule nebo podobné materiály.** Odražený nebo omezený laserový paprsek může zkreslit výsledky měření.

Umístění přijímače laseru (viz obrázek A)

Přijímač laseru umístěte minimálně **0,5 m** od rotačního laseru. U rotačních laserů s více druhy provozu zvolte vodorovný nebo svislý provoz s nejvyšší rychlostí rotace.

Laserový přijímač umístěte tak, aby laserový paprsek dosáhl přijímačeho pole **(6)**. Vyrovnajte jej tak, aby laserový paprsek probíhal napříč přijímačím polem (jak je zobrazeno na obrázku).

Zapnutí a vypnutí

- ▶ **Při zapnutí laserového přijímače zazní hlasitý akustický signál. Proto laserový přijímač při zapnutí držte v dostatečné vzdálenosti od ucha, resp. ostatních osob.** Hlasitý tón může poškodit sluch.

Pro **zapnutí** přijímače laseru stiskněte tlačítko zapnutí/vypnutí **(1)**. Krátce se rozsvítí všechny ukazatele na displeji a zazní dva akustické signály.

Po zapnutí přijímače laseru je vždy nastavená „střední“ přesnost příjmu a akustický signál je vypnutý.

Pro **vypnutí** přijímače laseru znovu stiskněte tlačítko zapnutí/vypnutí **(1)**.

Pokud cca **10 min** nestisknete žádné tlačítko na přijímači laseru a na přijímači pole **(6)** nedopadne **10 min** laserový paprsek, přijímač laseru se pro úsporu baterie automaticky vypne. Na vypnutí upozorní akustický signál.

Volba nastavení ukazatele středové osy

Pomocí tlačítka nastavení přesnosti příjmu **(2)** můžete stanovit, s jakou přesností se má zobrazovat poloha laserového paprsku na přijímačím poli jako „střední“:

- přesnost měření „jemná“ (ukazatel **(g)** na displeji),
- přesnost měření „střední“ (ukazatel **(b)** na displeji).

Při každé změně nastavení přesnosti zazní akustický signál.

Směroví ukazatelé

Poloha laserového paprsku na přijímacím poli **(6)** je indikována:

- na displeji **(7)** na přední a zadní straně přijímače laseru pomocí ukazatele směru „laserový paprsek pod středovou osou“ **(d)**, ukazatele směru „laserový paprsek nad středovou osou“ **(a)**, resp. ukazatele středové osy **(f)**,
- volitelně pomocí akustického signálu (viz „Akustický signál pro indikaci laserového paprsku“, Stránka 127).

Přijímač laseru příliš nízko: Pokud laserový paprsek dopadá na horní polovinu přijímacího pole **(6)**, zobrazí se na displeji ukazatel směru „laserový paprsek nad středovou osou“ **(a)**.

Při zapnutém akustickém signálu zní signál v pomalém rytmu.

Pohybuje přijímačem laseru ve směru šipky nahoru. Při přiblížení ke středové ose se zobrazí už jen špička ukazatele směru „laserový paprsek nad středovou osou“ **(a)**.

Přijímač laseru příliš vysoko: Pokud laserový paprsek dopadá na dolní polovinu přijímacího pole **(6)**, zobrazí se na displeji ukazatel směru „laserový paprsek pod středovou osou“ **(d)**.

Při zapnutém akustickém signálu zní signál v rychlém rytmu.

Pohybuje přijímačem laseru ve směru šipky dolů. Při přiblížení ke středové ose se zobrazí už jen špička ukazatele směru „laserový paprsek pod středovou osou“ **(d)**.

Přijímač laseru uprostřed: Pokud laserový paprsek dopadá na přijímací pole **(6)** ve výšce středové rysky **(5)**, zobrazí se na displeji ukazatel středové osy **(f)**.

Při zapnutém akustickém signálu zní nepřetržitý signál.

Akustický signál pro indikaci laserového paprsku

Polohu laserového paprsku na přijímacím poli **(6)** lze zobrazit pomocí akustického signálu.

Akustický signál můžete zapnout se dvěma různými hlasitostmi.

Chcete-li zapnout, resp. změnit akustický signál, držte stisknuté tlačítko pro akustický signál **(3)**, dokud se na displeji nezobrazí požadovaná hlasitost. Při střední hlasitosti ukazatel akustického signálu na displeji bliká **(e)**, při vysoké hlasitosti ukazatel akustického signálu nepřetržitě svítí, při vypnutém akustickém signálu nesvítí.

Pracovní pokyny

Vyrovnaní pomocí vodováhy

Pomocí vodováhy **(8)** můžete kolmo (svisle) vyrovnávat laserový přijímač. Šikmo umístěný přijímač laseru vede k chybným měřením.

Označení

Na středové rysce **(5)** vpravo a vlevo na přijímači laseru můžete označit polohu laserového paprsku, když probíhá středem přijímacího pole **(6)**.

Středová ryska se nachází 45 mm od horní hrany měřicího přístroje.

Dbejte na to, aby byl laserový přijímač při označování vyrovnan přesně svisle (u vodorovného laserového paprsku), resp. vodorovně (u svislého laserového paprsku), poněvadž jinak budou rysky vůči laserovému paprsku přesazené.

Upevnění pomocí držáku (viz obrázek B)

Laserový přijímač můžete pomocí držáku **(17)** upevnit jak na měřicí lať **(15)** (příslušenství), tak také na jiné pomůcky o šířce až **65 mm**.

Přišroubujte držák **(17)** pomocí upevňovací šroubu **(16)** do upnutí **(13)** na zadní straně laserového přijímače.

Povolte otočný knoflík **(14)** držáku, nasuňte držák např. na měřicí lať **(15)** a otočný knoflík **(14)** opět utáhněte.

Referenční středová osa **(18)** na držáku se nachází ve stejné výšce jako středová ryska **(5)** a může se používat pro označení laserového paprsku.

Upevnění s magnetem (viz obrázek C)

Není-li bezpodmínečně nutné bezpečné upevnění, můžete laserový přijímač připevnit k ocelovým dílům pomocí magnetů **(4)**.

Údržba a servis

Údržba a čištění

Laserový přijímač udržujte stále čistý.

Laserový přijímač neponořujte do vody nebo jiných kapalin.

Nečistoty otřete vlhkým, měkkým hadříkem. Nepoužívejte čisticí prostředky nebo rozpouštědla.

Zákaznická služba a poradenství ohledně použití

Zákaznická služba zodpoví vaše dotazy k opravě a údržbě vašeho výrobku a též k náhradním dílům. Rozkladové výkresy a informace o náhradních dílech najdete také na:

www.bosch-pt.com

V případě dotazů k našim výrobkům a příslušenství vám ochotně pomůže poradenský tým Bosch.

V případě veškerých otázek a objednávek náhradních dílů bezpodmínečně uveďte 10místné věcné číslo podle typového štítku výrobku.

Czech Republic

Robert Bosch odbytová s.r.o.

Bosch Service Center PT

K Vápence 1621/16

692 01 Mikulov

Na www.bosch-pt.cz si můžete objednat opravu Vašeho stroje nebo náhradní díly online.

Tel.: +420 519 305700

Fax: +420 519 305705

E-Mail: servis.naradi@cz.bosch.com

www.bosch-pt.cz

Další adresy servisů najdete na:

www.bosch-pt.com/serviceaddresses

Likvidace

Laserový přijímač, příslušenství a obaly je třeba odevzdat k ekologické recyklaci.



Laserové přijímače a baterie nevyhazujte do domovního odpadu!

Pouze pro země EU:

Podle evropské směrnice 2012/19/EU o odpadních elektrických a elektronických zařízeních a jejího provedení ve vnitrostátním právu se musí již nepoužitelné přijímače laseru a podle evropské směrnice 2006/66/ES vadné nebo opotřebované akumulátory/ baterie shromažďovat odděleně a odevzdat k ekologické recyklaci.

Při nesprávné likvidaci mohou odpadní elektrická a elektronická zařízení kvůli případnému obsahu nebezpečných látek poškodit životní prostředí a lidské zdraví.

Slovenčina

Bezpečnostné upozornenia



Prečítajte si a dodržiavajte všetky pokyny. Pokiaľ merací prístroj nebudete používať v súlade s týmito pokynmi, môžete nepriaznivo ovplyvniť integrované ochranné opatrenia v meracom prístroji. **TIETO POKYNY DOBRE USCHOVAJTE.**

- ▶ **Opravu meracieho prístroja zverte len kvalifikovanému odbornému personálu, ktorý používa originálne náhradné súčiastky.** Tým sa zaručí, že bezpečnosť meracieho prístroja zostane zachovaná.
- ▶ **S meracím prístrojom nepracujte v prostredí s nebezpečenstvom výbuchu, v ktorom sa nachádzajú horľavé kvapaliny, plyny alebo prach.** V tomto meracom prístroji sa môžu vytvárať iskry, ktoré by mohli uvedený prach alebo výpary zapáliť.
- ▶ **Pri prevádzke meracieho prístroja znejú za určitých okolností hlasité akustické signály. Merací prístroj preto držte pri zapnutí v bezpečnej vzdialenosti od ucha, príp. iných osôb.** Hlasný zvuk by mohol spôsobiť poškodenie sluchových orgánov.



Magnet nedávajte do blízkosti implantátov alebo iných medicínskych zariadení, ako sú napr. kardiostimulátory alebo inzulínové pumpy. Magnet vytvára magnetické pole, ktoré môže nepriaznivo ovplyvniť funkciu implantátov alebo medicínskych zariadení.

- ▶ **Merací prístroj nedávajte do blízkosti magnetických dátových nosičov a magneticky citlivých zariadení.** Následkom účinku magnetov by mohlo dôjsť k nenávratnej strate uložených údajov.

Opis výrobku a výkonu

Prosím, všimnite si obrázky v prednej časti návodu na používanie.

Používanie v súlade s určením

Laserový prijímač je určený na rýchle vyhľadávanie rotujúcich laserových lúčov s vlnovou dĺžkou uvedenou v technických údajoch.

Laserový prijímač je vhodný na používanie v interiéri a v exteriéri.

Vyobrazené komponenty

Číslovanie jednotlivých komponentov sa vzťahuje na vyobrazenie laserového prijímača na grafickej strane.

- (1) Vypínač
 - (2) Tlačidlo nastavenia presnosti príjmu
 - (3) Tlačidlo zvukového signálu
 - (4) Magnety
 - (5) Stredová značka
 - (6) Políčko príjmu laserového lúča
 - (7) Displej (predná a zadná strana)
 - (8) Vodováha
 - (9) Reproduktor
 - (10) Aretácia veka priehradky na batérie
 - (11) Sériové číslo
 - (12) Veko priehradky na batérie
 - (13) Uchytenie pre držiak
 - (14) Otočný gombík držiaka^{a)}
 - (15) Meracia lata^{a)}
 - (16) Upevňovacia skrutka držiaka^{a)}
 - (17) Držiak^{a)}
 - (18) Referenčná stredová línia na držiaku^{a)}
- a) **Vyobrazené alebo opísané príslušenstvo nepatrí do štandardného rozsahu dodávky. Kompletné príslušenstvo nájdete v našom sortimente príslušenstva.**

Zobrazovacie (indikáčné) prvky

- (a) Smerová indikácia laserového lúča nad stredovou líniou
- (b) Zobrazenie presnosti príjmu „stredná“
- (c) Výstraha slabšej batérie
- (d) Smerová indikácia laserového lúča pod stredovou líniou
- (e) Indikácia zvukového signálu
- (f) Indikácia stredovej línie
- (g) Zobrazenie presnosti príjmu „presná“

Technické údaje

Laserový prijímač	LR 1	LR 1 G
Vecné číslo	3 601 K15 40.	3 601 K69 70.
Prijímateľná vlnová dĺžka	635–650 nm	532–535 nm
Vhodný pre rotačný laser	GRL 250 HV GRL 300 HV GRL 400 H	GRL 300 HVG
Pracovná oblasť (dosah) ^{a)} s rotačným laserom		
– GRL 250 HV	0,5–125 m	–
– GRL 300 HV	0,5–150 m	–
– GRL 300 HVG	–	0,5–150 m
– GRL 400 H	0,5–200 m	–
Uhol príjmu	120°	120°
Prijímateľná rotačná rýchlosť	> 200 min ⁻¹	> 200 min ⁻¹
Presnosť príjmu ^{b)} ^{c)}		
– „presná“	±1 mm	±1 mm
– „stredná“	±3 mm	±3 mm
Prevádzková teplota	-10 °C až +50 °C	-10 °C až +50 °C
Skladovacia teplota	-20 °C až +70 °C	-20 °C až +70 °C
Max. výška použitia nad referenčnou výškou	2 000 m	2 000 m
Max. relatívna vlhkosť vzduchu	90 %	90 %
Stupeň znečistenia podľa IEC 61010-1	2 ^{b)}	2 ^{b)}
Batéria	1 × 9 V 6LR61	1 × 9 V 6LR61
Doba prevádzky cca	50 h	50 h
Hmotnosť podľa EPTA-Procedure 01:2014	0,25 kg	0,25 kg
Rozmery (dĺžka x šírka x výška)	148 × 73 × 30 mm	148 × 73 × 30 mm

Laserový prijímač	LR 1	LR 1 G
Stupeň ochrany	IP 65 (prachotesné a chránené proti prúdu vody)	IP 65 (prachotesné a chránené proti prúdu vody)

- A) Pracovná oblasť sa môže zredukovať nepriaznivými podmienkami okolia (napr. priame slnečné žiarenie).
- B) v závislosti od vzdialenosti medzi laserovým prijímačom a rotačným laserom a od triedy a typu lasera rotačného lasera
- C) Presnosť prijímu sa môže zhoršiť z dôvodu nepriaznivých podmienok okolia (napr. priame slnečné žiarenie).
- D) Vyskytuje sa len nevodivé znečistenie, pričom sa však príležitostne očakáva dočasná vodivosť spôsobená kondenzáciou.

Na jednoznačnú identifikáciu vášho laserového prijímača slúži sériové číslo (**11**) na výrobnom štítku.

Informácie o hlučnosti



Hladina akustického tlaku zvukového signálu pri použití váhového filtra A je vo vzdialenosti **0,2 m** do **95 dB(A)**.

Laserový prijímač nedržte tesne pri uchu!

Montáž

Vkladanie/výmena batérií

Pri prevádzke tohto laserového prijímača odporúčame používanie alkalicko-mangánových batérií.

Vytiahnite aretáciu (**10**) priehradky na batériu smerom von a vyklopte veko priehradky na batériu (**12**). Vložte batériu.

Dávajte pritom pozor na správnu polaritu podľa vyobrazenia na vnútornej strane priehradky na batérie.

Ak sa na displeji (**7**) zobrazí výstraha slabej batérie (**c**) prvý raz, laserový prijímač môžete prevádzkovať ešte cca **3 h**.

- **Ak laserový prijímač dlhší čas nepoužívate, vyberte z neho batériu.** Batéria môže pri dlhšom skladovaní v laserovom prijímači skorodovať a samočinne sa vybiť.

Prevádzka

Uvedenie do prevádzky

- **Chráňte laserový prijímač pred vlhkosťou a pred priamym slnečným žiarením.**

- ▶ **Laserový prijímač nevystavujte extrémnym teplotám alebo teplotným výkyvom.** Nenechávajte ho napríklad dlhší čas ležať v automobile. V prípade väčšieho kolísania teplôt nechajte najprv laserový prijímač pred jeho použitím temperovať na teplotu prostredia, v ktorom ho budete používať. Pri extrémnych teplotách alebo v prípade kolísania teplôt môže byť negatívne ovplyvnená presnosť laserového prijímača.
- ▶ **Pracovnú oblasť udržiavajte bez prekážok, ktoré by mohli odrážať laserový lúč alebo mu prekážať. Zakryte napr. odrážajúce alebo lesklé povrchy. Nemerajte cez sklené tabule alebo podobné materiály.** Odrazenie alebo obmedzenie laserového lúča môže skresliť výsledky merania.

Inštalácia laserového prijímača (pozri obrázok A)

Postavte laserový prijímač do vzdialenosti minimálne **0,5 m** od rotačného lasera. Pri rotačných laseroch s viacerými prevádzkovými režimami zvolte horizontálny alebo vertikálny režim s maximálnou rýchlosťou rotácie.

Umiestnite laserový prijímač tak, aby laserový lúč mohol zasiahnuť políčko príjmu **(6)**. Nastavte ho tak, aby laserový lúč prebiehal cez políčko príjmu priečne (ako je zobrazené na obrázku).

Zapínanie/vypínanie

- ▶ **Pri zapnutí laserového prijímača zaznie zvukový signál. Laserový prijímač preto držte pri zapnutí v bezpečnej vzdialenosti od ucha, príp. iných osôb.** Hlasný zvuk by mohol spôsobiť poškodenie sluchových orgánov.

Laserový prijímač **zapnete** stlačením vypínača **(1)**. Všetky indikácie na displeji sa nakrátko rozsvietia a zaznejú dva zvukové signály.

Po zapnutí laserového prijímača je vždy nastavená presnosť príjmu na „stredná“ a zvukový signál je vypnutý.

Laserový prijímač **vypnete** opätovným stlačením vypínača **(1)**.

Ak sa približne **10 min** nestlačí žiadne tlačidlo laserového prijímača a políčko príjmu **(6)** **10 min** nezasiahne žiaden laserový lúč, laserový prijímač sa z dôvodu šetrenia batérie automaticky vypne. Vypnutie je oznámené zvukovým signálom.

Výber nastavenia indikácie stredovej línie

Pomocou tlačidla nastavenia presnosti príjmu **(2)** môžete určiť, s akou presnosťou sa má zobrazovať pozícia laserového lúča na políčku príjmu ako „stredová“:

- Presnosť merania „presná“ (indikácia **(g)** na displeji),
- Presnosť merania „stredná“ (indikácia **(b)** na displeji).

Pri každej zmene nastavenia presnosti merania zaznie jeden zvukový signál.

Indikácie smeru

Pozícia laserového lúča v poličku príjmu **(6)** sa zobrazuje:

- na displeji **(7)** na prednej a zadnej strane laserového prijímača v podobe smerovej indikácie laserového lúča pod stredovou líniou **(d)**, smerovou indikáciou laserového lúča nad stredovou líniou **(a)**, príp. indikáciou stredovej línie **(f)**,
- voliteľne zvukovým signálom (pozri „Zvukový signál na indikáciu laserového lúča“, Stránka 135).

Laserový prijímač je príliš nízko: Ak laserový lúč prechádza cez hornú polovicu polička príjmu **(6)**, na displeji sa zobrazí smerová indikácia laserového lúča nad stredovou líniou **(a)**.

Pri zapnutom zvukovom signáli zaznie signál v pomalom slede.

Pohnite laserový prijímač v smere šípky nahor. Pri približovaní k stredovej línii sa zobrazuje už len hrot smerovej indikácie laserového lúča nad stredovou líniou **(a)**.

Laserový prijímač je príliš vysoko: Ak laserový lúč prechádza cez dolnú polovicu polička príjmu **(6)**, na displeji sa zobrazí smerová indikácia laserového lúča pod stredovou líniou **(d)**.

Pri zapnutom zvukovom signáli zaznie signál v rýchлом slede.

Pohnite laserový prijímač v smere šípky nadol. Pri približovaní k stredovej línii sa zobrazuje už len hrot smerovej indikácie laserového lúča pod stredovou líniou **(d)**.

Laserový prijímač je v strede: ak laserový lúč prechádza cez poličko príjmu **(6)** vo výške stredovej značky **(5)**, na displeji sa zobrazí indikácia stredovej línie **(f)**.

Pri zapnutom zvukovom signáli zaznie trvalý tón.

Zvukový signál na indikáciu laserového lúča

Pozícia laserového lúča v poličku príjmu **(6)** sa môže indikovať zvukovým signálom.

Zvukový signál môžete zapnúť v dvoch rôznych hlasitostiach.

Zvukový signál zapnete alebo zmeníte stláčaním tlačidla zvukového signálu **(3)**, kým sa na displeji nezobrazí požadovaná hlasitosť. Pri strednej hlasitosti indikácia zvukového signálu **(e)** na displeji bliká, pri vysokej hlasitosti indikácia zvukového signálu trvalo svieti, pri vypnutom zvukovom signáli zhasne.

Upozornenia týkajúce sa práce

Nastavenie pomocou vodováhy

Pomocou vodováhy **(8)** môžete laserový prijímač vyrovať zvislo (kolmo). Ak je laserový prijímač umiestnený v šikmej polohe, má to za následok chybné výsledky merania.

Označovanie

Na označení stredú **(5)** vpravo a vľavo na laserovom prijímači môžete naznačiť polohu laserového lúča, keď prebieha cez stred políčka príjmu **(6)**.

Stredová značka sa nachádza vo vzdialenosti 45 mm od hornej hrany meracieho prístroja.

Dbajte na to, aby bol pri označovaní laserový prijímač vyrovnaný presne v zvislej polohe (pri vodorovnom laserovom lúči), príp. vo vodorovnej polohe (pri zvislom laserovom lúči), pretože inak budú značky oproti laserovému lúču posunuté.

Upevnenie s držiakom (pozri obrázok B)

Laserový prijímač môžete upevniť pomocou držiaka **(17)** tak na meracej late **(15)** (príslušenstvo), ako aj na iných pomôckach so šírkou do **65 mm**.

Zaskrutkujte držiak **(17)** upevňovacou skrutkou **(16)** do upínania **(13)** na zadnej strane laserového prijímača.

Povoľte otočnú hlavu **(14)** držiaka, nasuňte držiak napr. na meraciu latu **(15)** a otočnú hlavu **(14)** znova pevne zatočte.

Referenčná stredová línia **(18)** na držiaku sa nachádza v rovnakej výške ako stredová značka **(5)** a môže sa použiť na označenie laserového lúča.

Upevnenie pomocou magnetu (pozri obrázok C)

Ak nie je bezpodmienečne potrebné bezpečné upevnenie, laserový prijímač môžete prichytiť magnetom **(4)** na oceľové časti.

Údržba a servis

Údržba a čistenie

Laserový prijímač udržiavajte vždy čistý.

Neponárajte laserový prijímač do vody ani do iných kvapalín.

Znečistenia utrite vlhkou mäkkou handričkou. Nepoužívajte žiadne čistiace prostriedky či rozpúšťadlá.

Zákaznícka služba a poradenstvo ohľadom použitia

Servísne stredisko Vám odpovie na otázky týkajúce sa opravy a údržby Vášho produktu ako aj náhradných dielov. Rozkladové výkresy a informácie o náhradných dieloch nájdete tiež na: **www.bosch-pt.com**

V prípade otázok týkajúcich sa našich výrobkov a príslušenstva Vám ochotne pomôže poradenský tím Bosch.

V prípade akýchkoľvek otázok a objednávok náhradných dielov uvádzajte bezpodmienečne 10-miestne vecné číslo uvedené na typovom štítku výrobku.

Slovakia

Na www.bosch-pt.sk si môžete objednať opravu vášho stroja alebo náhradné diely online.

Tel.: +421 2 48 703 800

Fax: +421 2 48 703 801

E-Mail: servis.naradia@sk.bosch.com

www.bosch-pt.sk

Ďalšie adresy servisov nájdete na:

www.bosch-pt.com/serviceaddresses

Likvidácia

Laserový prijímač, príslušenstvo a obaly odovzdajte na recykláciu v súlade s ochranou životného prostredia.



Laserový prijímač a batérie neodhadzujte do domového odpadu!

Len pre krajiny EÚ:

Podľa európskej smernice 2012/19/EÚ o odpade z elektrických a elektronických zariadení a podľa jej transpozície v národnom práve sa musia už nepoužiteľné laserové prijímače a, podľa európskej smernice 2006/66/ES, poškodené alebo vybité akumulátory/batérie zbierať separovane a odovzdať na recykláciu v súlade s ochranou životného prostredia.

Pri nesprávnej likvidácii môžu mať staré elektrické a elektronické zariadenia kvôli možnej prítomnosti nebezpečných látok škodlivý vplyv na životné prostredie a ľudské zdravie.

Magyar

Biztonsági tájékoztató



Olvassa el és tartsa be valamennyi utasítást. Ha a mérőműszert nem a mellékelt előírásoknak megfelelően használja, ez befolyással lehet a mérőműszerbe beépített védelmi intézkedésekre. **ŐRIZZE MEG BIZTOS HELYEN EZEKET AZ UTASÍTÁSOKAT.**

- ▶ **A mérőműszert csak szakképzett személyzettel és csak eredeti pótalkatrészek felhasználásával javíttassa.** Ez biztosítja, hogy a mérőműszer biztonságos berendezés maradjon.
- ▶ **Ne dolgozzon a mérőműszerrel olyan robbanásveszélyes környezetben, ahol éghető folyadékok, gázok vagy porok vannak.** A mérőműszer szikrákat kelthet, amelyek a port vagy a gőzöket meggyújthatják.
- ▶ **A mérőműszer üzemeltetése során bizonyos feltételek teljesülése esetén hangos hangjelzések kerülnek kibocsátásra. Ezért tartsa távol a fülétől és más személyektől a mérőműszert.** Az erős hang halláskárosodásokhoz vezethet.



Ne vigye a mágneset implantátumok és egyéb orvosi készülékek, például pacemakerok vagy inzulinpumpák közelébe. A mágnes egy mágneses mezőt hoz létre, amely hatással lehet az implantátumok vagy orvosi készülékek működésére.

- ▶ **Tartsa távol a mérőműszert mágneses adathordozóktól és mágneses mezőkre érzékeny készülékektől.** A mágnesek hatása visszafordíthatatlan adatvesztésekhez vezethet.

A termék és a teljesítmény leírása

Kérjük, vegye figyelembe a Használati Utasítás első részében található ábrákat.

Rendeltetésszerű használat

A lézer vevőkészülék a Műszaki adatok alatt megadott hullámhosszúságú forgó lézersugarak gyors megtalálására szolgál.

A lézer vevőkészülék zárt helyiségekben és a szabadban is használható.

Az ábrázolásra kerülő komponensek

Az ábrázolásra kerülő komponensek sorszámozása a lézer vevőkészüléknek az ábrákat tartalmazó oldalon található képre vonatkozik.

- (1) Be-/Ki-gomb
 - (2) Vételi pontosság beállító gomb
 - (3) Hangjel gomb
 - (4) Mágnesek
 - (5) Középjelölés
 - (6) Lézersugár vételi mező
 - (7) Kijelző (első és hátsó oldal)
 - (8) Vízszintező
 - (9) Hangszóró
 - (10) Az akkumulátorfiókfedél reteszélése
 - (11) Sorozatszám
 - (12) Akkumulátorfiókfedél
 - (13) Tartó felvevő egység
 - (14) A tartó forgatógombja^{a)}
 - (15) Mérőléc^{a)}
 - (16) A tartó rögzítőcsavarja^{a)}
 - (17) Tartó^{a)}
 - (18) Referencia középvonal a tartón^{a)}
- a) **A képeken látható vagy a szövegben leírt tartozékok részben nem tartoznak a standard szállítmányhoz. Tartozékprogramunkban valamennyi tartozék megtalálható.**

Kijelző elemek

- (a) „Lézersugár a középvonal felett” irányjelző
- (b) „Közepes” vételi pontosság kijelzés
- (c) Elem figyelmeztetés
- (d) „Lézersugár a középvonal alatt” irányjelző
- (e) Hangjelzés kijelzése
- (f) Középvonal kijelzés
- (g) „Finom” vételi pontosság kijelzés

Műszaki adatok

Lézer vevőkészülék	LR 1	LR 1 G
Rendelési szám	3 601 K15 40.	3 601 K69 70.
vehető hullámhossz	635–650 nm	532–535 nm
forgó lézerekhez alkalmazható	GRL 250 HV GRL 300 HV GRL 400 H	GRL 300 HVG
Munkaterület (sugár) ^{A)} forgó lézerrel		
– GRL 250 HV	0,5–125 m	–
– GRL 300 HV	0,5–150 m	–
– GRL 300 HVG	–	0,5–150 m
– GRL 400 H	0,5–200 m	–
Vételi szög	120°	120°
vehető forgási sebesség	> 200 perc ⁻¹	> 200 perc ⁻¹
Vételi pontosság ^{B)(C)}		
– „finom“	±1 mm	±1 mm
– „közepes“	±3 mm	±3 mm
Üzemi hőmérséklet	–10 °C ... +50 °C	–10 °C ... +50 °C
Tárolási hőmérséklet	–20 °C ... +70 °C	–20 °C ... +70 °C
Max. használati magasság a vonatkoztatási magasság felett	2000 m	2000 m
A levegő max. relatív nedvességtartalma	90 %	90 %
Szennyezettségi fok az IEC 61010-1 szerint	2 ^{D)}	2 ^{D)}
Elem	1 × 9 V 6LR61	1 × 9 V 6LR61
Élettartam, kb.	50 h	50 h
Súly az „EPTA-Procedure 01:2014” szerint	0,25 kg	0,25 kg
Méreték (hosszúság × szélesség × magasság)	148 × 73 × 30 mm	148 × 73 × 30 mm

Lézer vevőkészülék	LR 1	LR 1 G
Védelmi osztály	IP 65 (por és vízsugár ellen védett kivétel)	IP 65 (por és vízsugár ellen védett kivétel)

- A) A működési területet hátrányos környezeti körülmények (pl. közvetlen napsugárzás) lecsökkentetik.
- B) a lézer vevőkészülék és a forgó lézer közötti távolságtól valamint a forgó lézer lézerosztályától és lézertípusától függően
- C) A vételi pontosságot hátrányos környezeti körülmények (pl. közvetlen napsugárzás) befolyásolhatják.
- D) Csak egy nem vezetőképes szennyezés lép fel, ám bár időnként a harmatképződés következtében ideiglenesen egy nullától eltérő vezetőképesre is lehet számítani.

Az Ön lézer vevőkészüléke a típusábrán található **(11)** gyártási számmal egyértelműen azonosítható.

Zajkibocsátás



A hangjelzés A-kiértékelésű hangnyomásszintje **0,2** méter távolságban **95** dB(A).

Ne tartsa a lézer vevőkészüléket közel a füléhez!

Összeszerelés

Elem behelyezése/kicserélése

A lézer vevőkészülék üzemeltetéséhez alkáli-mangán-elemek használatát javasoljuk.

Húzza ki az elemfiókfedél **(10)** reteszelését és hajtsa fel a **(12)** elemfiókfedelelet. Tegye be az elemet.

Ekkor ügyeljen az elemfiók fedél belső oldalán található ábrázolásnak megfelelő helyes polaritás betartására.

Amikor a **(c)** elem figyelmeztetés első ízben jelenik meg a **(7)** kijelzőn, a mérőműszert még kb. **3** óráig lehet üzemeltetni.

- ▶ **Vegye ki az elemet a lézer vevőkészülékből, ha azt hosszabb ideig nem használja.**
Az elem a lézer vevőkészülékben egy hosszabb tárolás során korrodálhat, vagy magától kimerülhet.

Üzemeltetés

Üzembe helyezés

- ▶ **Óvja meg a lézer vevőkészüléket a nedvességtől és a közvetlen napsugárzás behatásától.**

- ▶ **Ne tegye ki a lézer vevőkészüléket extrém hőmérsékleteknek vagy hőmérséklet-ingadozásoknak.** Például ne hagyja azt hosszabb ideig egy autóban. Nagyobb hőmérséklet-ingadozások után hagyja a lézer vevőkészüléket temperálódni, mielőtt azt ismét üzembe venné. Extrém hőmérsékletek vagy hőmérséklet ingadozások befolyásolhatják a lézer vevőkészülék mérési pontosságát.
- ▶ **Tartsa szabadon a munkaterület minden olyan akadálytól, amely visszaverheti, vagy eltakarhatja a lézersugarat. Takarja le például a tükröző vagy csillogó felületeket. Ne mérjen üveglapokon vagy hasonló anyagokon át.** Egy visszavert vagy terjedésében bármilyen módon meggátolt lézersugár meghamisíthatja a mérési eredményeket.

A lézer vevőkészülék felállítása (lásd a A ábrát)

A lézer vevőkészüléket a forgó lézertől legalább **0,5 m** távolságban állítsa fel. Több lehetséges üzemmóddal rendelkező forgó lézer esetén jelölje ki a vízszintes vagy a függőleges üzemet a legmagasabb forgási sebességgel.

Állítsa be úgy a lézer vevőkészülék helyzetét, hogy a lézersugár elérhesse a **(6)** vételi mezőt. Állítsa be úgy a lézer vevőkészülék helyzetét, hogy a lézersugár keresztben álljon a vételi mezőben (amint ez az ábrán látható).

Be- és kikapcsolás

- ▶ **A lézer vevőkészülék bekapcsolásakor felhangzik egy hangos hangjelzés. Ezért tartsa távol a lézer vevőkészüléket a bekapcsoláskor a saját és a más személyek fülétől.** Az erős hang halláskárosodásokhoz vezethet.

A lézer vevőkészülék **bekapcsolásához** nyomja meg a **(1)** be-/kikapcsoló gombot. Az összes kijelző rövid időre kigyullad és két hangjelzés hallható.

A lézer vevőkészülék bekapcsolása után a hangjelzés mindig ki van kapcsolva és a „közepes” vételi pontosság van beállítva.

A lézer vevőkészülék **kikapcsolásához** nyomja meg ismét a **(1)** be-/kikapcsoló billentyűt. Ha a lézer vevőkészüléken kb. **10** percig egy gombot sem nyomtak meg és a **(6)** lézer vételi mezőt **10** percig nem éri lézer-sugár, a lézer vevőkészülék az elem kímélésére automatikusan kikapcsol. A kikapcsolást egy hangjelzés jelzi.

A középvonal kijelölés kijelzésének beállítása

A **(2)** vételi pontosság beállító gombbal be lehet állítani, milyen pontosan kell ahhoz a lézersugárnak a vételi mező közepén lennie, hogy a berendezés a „középhelyzet” jelzést adja ki:

- „finom” mérési pontosság **(g)** kijelzés a kijelzőn),
- „közepes” mérési pontosság **(b)** kijelzés a kijelzőn).

A pontosság beállításának minden megváltoztatásakor felhangzik egy hangjelzés.

Irányjelzők

A lézersugárnak a **(6)** vételi mezőn elfoglalt helyzete a következőképpen kerül kijelzésre:

- A **(7)** kijelzőn a lézer vevőkészülék első és hátsó oldalán a **(d)** „Lézersugár a középvonal alatt” irányjelzővel, a **(a)** „Lézersugár a középvonal felett” irányjelzővel, illetve a **(f)** középvonal kijelzéssel,
- opcióként a (lásd „Hangjelzés a lézersugár helyzetének kijelzésére”, Oldal 143).

A lézer vevőkészülék túl alacsonyan van: Ha a lézersugár a **(6)** vételi mező felső felén halad át, akkor a kijelzőn megjelenik a **(a)** „Lézersugár a középvonal felett” irányjelző.

Bekapcsolt hangjelzés esetén egy lassú ütemű hangjelzés kerül kibocsátásra.

Mozgassa el a lézer vevőkészüléket a nyíl által jelzett irányban felfelé. A középvonalhoz való közeledés során már csak a **(a)** „Lézersugár a középvonal felett” irányjelző csúcsa kerül kijelzésre.

A lézer vevőkészülék túl magasan van: Ha a lézersugár a **(6)** vételi mező alsó felén halad át, akkor a kijelzőn megjelenik a **(d)** „Lézersugár a középvonal alatt” irányjelző.

Bekapcsolt hangjelzés esetén egy gyors ütemű hangjelzés kerül kibocsátásra.

Mozgassa el a lézer vevőkészüléket a nyíl által jelzett irányban lefelé. A középvonalhoz való közeledés során már csak a **(d)** „Lézersugár a középvonal alatt” irányjelző csúcsa kerül kijelzésre.

A lézer vevőkészülék a középső helyzetben van: Ha a lézersugár a **(5)** középső jelölés magasságában halad át a **(6)** vételi mezőn, akkor a kijelzőn megjelenik a **(f)** középvonal kijelzés.

Ha a hangjelzés be van kapcsolva, felhangzik egy folyamatos hangjelzés.

Hangjelzés a lézersugár helyzetének kijelzésére

A lézersugárnak a **(6)** vételi mezőn elfoglalt helyzetét egy hangjelzéssel is ki lehet jelezni.

A hangjelzést két különböző hangerőre lehet bekapcsolni.

A hangjelzés bekapcsolásához, illetve a hangjelzés hangerejének megváltoztatásához nyomja addig a **(3)** hangjelzés gombot, amíg a kijelzőn a kívánt hangerő kerül kijelzésre.

Közepes hangerő esetén a **(e)** hangjelzés kijelző villog, nagy hangerő esetén a hangjelzés kijelző folytonosan világít, kikapcsolt hangjelzés esetén pedig kialszik.

Munkavégzési tanácsok

Beállítás a vízmértékkel

A **(8)** vízmérték segítségével a lézer vevőkészülék függőleges (merőleges) helyzetbe lehet beállítani. Egy ferden felállított lézer vevőkészülék hibás mérési eredményekhez vezet.

Jelölés

A **(5)** középjelzésnél a lézer vevőkészüléktől jobbra és balra bejelölheti a lézersugár helyzetét, amikor az áthalad a **(6)** vételi mező közepén.

A középső kijelzés a mérőműszer felső élétől 45 mm távolságban található.

Ügyeljen arra, hogy a lézer vevőkészüléket a jelöléshez pontosan függőlegesen (vízszintes lézersugár esetén), illetve vízszintesen (függőleges lézersugár esetén) állítsa be, mert a jelölések ellenkező esetben eltérnek a lézersugár helyzetétől.

Rögzítés a tartóval (lásd a B ábrát)

A lézer vevőkészüléket a **(17)** tartóval mind egy **(15)** mérőlécra (külön tartozék), mind bármely más legfeljebb **65** mm szélességű segédeszközre rögzíteni lehet.

Csavarozza hozzá a **(17)** tartót a **(16)** rögzítőcsavarral a lézer vevőkészülék hátoldalán elhelyezett **(13)** befogó egységhez.

Lazítsa ki a tartó **(14)** forgatógombját, tolja rá a tartót például a **(15)** mérőlécra és húzza meg ismét szorosa a **(14)** forgatógombot.

A **(18)** referencia középvonal a tartón ugyanolyan magasan van, mint a **(5)** középjelzés, és így a lézersugár helyzetének bejelölésére is használható.

Rögzítés mágnessel (lásd a C ábrát)

Ha nincs okvetlenül szükség egy szilárd rögzítésre, akkor a lézer vevőkészüléket a **(4)** mágnesekkel is rögzítheti az acélalkatrészekhez.

Karbantartás és szerviz

Karbantartás és tisztítás

Tartsa mindig tisztán a lézer vevőkészüléket.

Ne merítse vízbe vagy más folyadékokba a lézer vevőkészüléket.

A szennyeződések egy nedves, puha kendővel törölje le. Tisztító- vagy oldószereket ne használjon.

Vevőszolgálat és alkalmazási tanácsadás

A vevőszolgálat a terméke javításával és karbantartásával, valamint a pótalkatrészekkel kapcsolatos kérdésekre szívesen válaszol. A pótalkatrészekkel kapcsolatos robbantott ábrák és egyéb információk a következő címen találhatók: **www.bosch-pt.com**

A Bosch Alkalmazási Tanácsadó Team a termékeinkkel és azok tartozékaival kapcsolatos kérdésekben szívesen nyújt segítséget.

Ha kérdései vannak vagy pótalkatrészeket szeretne rendelni, okvetlenül adja meg a termék típus tábláján található 10-jegyű cikkszámot.

Magyarország

Robert Bosch Kft.

1103 Budapest

Gyömrői út. 120.

A www.bosch-pt.hu oldalon online megrendelheti készülékének javítását.

Tel.: +36 1 879 8502

Fax: +36 1 879 8505

info.bsc@hu.bosch.com

www.bosch-pt.hu**További szerviz-címek itt találhatóak:**www.bosch-pt.com/serviceaddresses**Hulladékkezelés**

A lézer vevőkészüléket, a tartozékokat és a csomagolást a környezetvédelmi szempontoknak megfelelően kell újrafelhasználásra leadni.



Ne dobja ki a lézer vevőkészüléket és elemeket a háztartási szemétkébe!

Csak az EU-tagországok számára:

Az elektromos és elektronikus berendezések hulladékairól szóló 2012/19/EU európai irányelvnek és a nemzeti jogba való átültetésének megfelelően a már nem használható lézer vevőkészüléket és a 2006/66/EK európai irányelvnek megfelelően a már nem használható akkumulátorokat/elemeket külön össze kell gyűjteni és a környezetvédelmi szempontoknak megfelelően kell újrafelhasználásra leadni.

Szakszerűtlen ártalmatlanítás esetén a már használhatatlan elektromos és elektronikus készülékek a bennük esetleg található veszélyes anyagok következtében káros hatással lehetnek a környezetre és az emberek egészségére.

Русский

Только для стран Евразийского экономического союза (Таможенного союза)

В состав эксплуатационных документов, предусмотренных изготовителем для продукции, могут входить настоящее руководство по эксплуатации, а также приложения.

Информация о подтверждении соответствия содержится в приложении.

Информация о стране происхождения указана на корпусе изделия и в приложении.

Дата изготовления указана на последней странице обложки Руководства или на корпусе изделия.

Контактная информация относительно импортера содержится на упаковке.

Срок службы изделия

Срок службы изделия составляет 7 лет. Не рекомендуется к эксплуатации по истечении 5 лет хранения с даты изготовления без предварительной проверки (дату изготовления см. на этикетке).

Перечень критических отказов и ошибочные действия персонала или пользователя

- не использовать при появлении дыма непосредственно из корпуса изделия
- не использовать на открытом пространстве во время дождя (в распыляемой воде)
- не включать при попадании воды в корпус

Критерии предельных состояний

- поврежден корпус изделия

Тип и периодичность технического обслуживания

Рекомендуется очистить инструмент от пыли после каждого использования.

Хранение

- необходимо хранить в сухом месте
- необходимо хранить вдали от источников повышенных температур и воздействия солнечных лучей
- при хранении необходимо избегать резкого перепада температур
- если инструмент поставляется в мягкой сумке или пластиковом кейсе рекомендуется хранить инструмент в этой защитной упаковке

- подробные требования к условиям хранения смотрите в ГОСТ 15150-69 (Условие 1)

Транспортировка

- категорически не допускается падение и любые механические воздействия на упаковку при транспортировке
- при разгрузке/погрузке не допускается использование любого вида техники, работающей по принципу зажима упаковки
- подробные требования к условиям транспортировки смотрите в ГОСТ 15150-69 (Условие 5)

Указания по технике безопасности



Прочитайте и выполняйте все указания. Использование измерительного инструмента не в соответствии с настоящими указаниями чревато повреждением интегрированных защитных механизмов. ПОЖАЛУЙСТА, НАДЕЖНО ХРАНИТЕ ЭТИ УКАЗАНИЯ.

- ▶ **Ремонт измерительного инструмента разрешается выполнять только квалифицированному персоналу и только с использованием оригинальных запчастей.** Этим обеспечивается безопасность измерительного инструмента.
- ▶ **Не работайте с измерительным инструментом во взрывоопасной среде, вблизи от горючих жидкостей, газов и пыли.** В измерительном инструменте могут образоваться искры, от которых может воспламениться пыль или пары.
- ▶ **При работе с измерительным инструментом при определенных условиях могут раздаваться громкие звуковые сигналы. Поэтому не держите измерительный инструмент близко к уху или к другим людям.** Громкий звук может повредить слух.



Не устанавливайте магнит вблизи имплантантов и прочих медицинских аппаратов, напр., кардиостимуляторов и инсулиновых насосов. Магнит создает поле, которое может воздействовать на работу имплантантов и медицинских аппаратов.

- ▶ **Держите измерительный инструмент вдали от магнитных носителей данных и от приборов, чувствительных к магнитному полю.** Воздействие магнитов может приводить к невосполнимой потере данных.

Описание продукта и услуг

Пожалуйста, соблюдайте иллюстрации в начале руководства по эксплуатации.

Применение по назначению

Лазерный приемник предназначен для быстрого нахождения вращающихся лазерных лучей с длиной волны, указанной в разделе Технические данные.

Лазерный приемник пригоден для работы внутри помещений и на открытом воздухе.

Изображенные составные части

Нумерация представленных составных частей выполнена по изображению лазерного приемника на странице с иллюстрациями.

- (1) Выключатель
 - (2) Кнопка настройки точности приема
 - (3) Кнопка звукового сигнала
 - (4) Магниты
 - (5) Маркировка центра
 - (6) Приемное окошко для лазерного луча
 - (7) Дисплей (с лицевой и тыльной стороны)
 - (8) Ватерпас
 - (9) Динамики
 - (10) Фиксатор крышки батарейного отсека
 - (11) Серийный номер
 - (12) Крышка батарейного отсека
 - (13) Гнездо под держатель
 - (14) Барашковая гайка держателя^{a)}
 - (15) Дальномерная рейка^{a)}
 - (16) Крепежный винт держателя^{a)}
 - (17) Держатель^{a)}
 - (18) Реперная средняя линия держателя^{a)}
- a) **Изображенные или описанные принадлежности не входят в стандартный объем поставки. Полный ассортимент принадлежностей Вы найдете в нашей программе принадлежностей.**

Элементы индикации

- (a) Индикатор направления «лазерный луч над средней линией»
- (b) Индикатор точности приема «средняя настройка точности»
- (c) Предупреждение о разряженности батареек
- (d) Индикатор направления «лазерный луч под средней линией»
- (e) Индикатор звукового сигнала
- (f) Индикатор средней линии
- (g) Индикатор точности приема «точная настройка»

Технические данные

Лазерный приемник	LR 1	LR 1 G
Товарный номер	3 601 K15 40.	3 601 K69 70.
Принимаемая длина волны	635–650 нм	532–535 нм
Подходит для ротационного лазерного нивелира	GRL 250 HV GRL 300 HV GRL 400 H	GRL 300 HVG
Рабочий диапазон (радиус) ^{A)} с ротационным лазерным нивелиром		
– GRL 250 HV	0,5–125 м	–
– GRL 300 HV	0,5–150 м	–
– GRL 300 HVG	–	0,5–150 м
– GRL 400 H	0,5–200 м	–
Угол приема	120°	120°
Принимаемая скорость вращения	> 200 мин ⁻¹	> 200 мин ⁻¹
Точность приема ^{B)C)}		
– «точная настройка»	±1 мм	±1 мм
– «средняя настройка»	±3 мм	±3 мм
Рабочая температура	–10 °C ... +50 °C	–10 °C ... +50 °C
Температура хранения	–20 °C ... +70 °C	–20 °C ... +70 °C
Макс. высота применения над реперной высотой	2000 м	2000 м

Лазерный приемник	LR 1	LR 1 G
Относительная влажность воздуха не более	90 %	90 %
Степень загрязненности согласно IEC 61010-1	2 ⁰⁾	2 ⁰⁾
Батарея	1 × 9 V 6LR61	1 × 9 V 6LR61
Время работы прим.	50 ч	50 ч
Масса согласно EPTA-Procedure 01:2014	0,25 кг	0,25 кг
Размеры (длина × ширина × высота)	148 × 73 × 30 мм	148 × 73 × 30 мм
Степень защиты	IP 65 (пыленепроницаемый, с защитой от брызг воды)	IP 65 (пыленепроницаемый, с защитой от брызг воды)

- A) Рабочий диапазон может уменьшаться вследствие неблагоприятных окружающих условий (напр., прямых солнечных лучей).
- B) В зависимости от расстояния между лазерным приемником и строительным лазером, а также от класса лазера и типа лазера строительного лазера
- C) Неблагоприятные окружающие условия (напр., прямые солнечные лучи) могут отрицательно влиять на точность приема.
- D) Обычно присутствует только непроводящее загрязнение. Однако, как правило, возникает временная проводимость, вызванная конденсацией.

Однозначная идентификация лазерного приемника возможна по серийному номеру (**11**) на заводской табличке.

Данные о шуме



А-взвешенный уровень звукового давления от акустического сигнала составляет на расстоянии одного метра **0,2 до 95 дБ(А)**.

Не держите лазерный приемник близко к органам слуха!

Сборка

Вставка/замена батарейки

В лазерном приемнике рекомендуется использовать щелочно-марганцевые батарейки.

Потяните фиксатор (**10**) крышки батарейного отсека наружу и откройте крышку батарейного отсека (**12**). Вставьте батарейку.

Следите при этом за правильным направлением полюсов в соответствии с изображением с внутренней стороны батарейного отсека.

После того, как предупреждение о разряженности батареек **(с)** впервые появилось на дисплее **(7)**, лазерный приемник может проработать еще ок. **3** часов.

- ▶ **Извлекайте батареи из лазерного приемника, если продолжительное время не будете использовать его.** При длительном хранении внутри лазерного приемника возможна коррозия и саморазрядка батарей.

Работа с инструментом

Включение электроинструмента

- ▶ **Защищайте лазерный приемник от влаги и прямых солнечных лучей.**
- ▶ **Не подвергайте лазерный приемник воздействию экстремальных температур и температурных перепадов.** Например, не оставляйте его на длительное время в автомобиле. При больших перепадах температуры сначала дайте лазерному приемнику стабилизировать температуру, прежде чем начинать работать с ним. Экстремальные температуры и температурные перепады могут отрицательно влиять на точность лазерного приемника.
- ▶ **Освободите рабочую зону от препятствий, которые могут отражать или перекрывать лазерный луч. Прикройте отражающие и блестящие поверхности. Не производите измерения через оконные стекла или аналогичные материалы.** Результаты измерений могут быть искажены из-за отражения или перекрытия лазерного луча.

Установка лазерного приемника (см. рис. А)

Устанавливайте лазерный приемник на расстоянии не менее **0,5** м от ротационного лазерного нивелира. Если строительный лазер имеет несколько режимов работы, выберите горизонтальный или вертикальный режим с самой высокой скоростью вращения.

Располагайте лазерный приемник таким образом, чтобы лазерный луч мог попадать в приемное окошко **(6)**. Выровняйте его так, чтобы лазерный луч проходил через приемное окошко поперек (как изображено на рисунке).

Включение/выключение

- ▶ **При включении лазерного приемника раздается громкий звуковой сигнал. Поэтому не держите лазерный приемник близко к уху или к другим людям.** Громкий звук может повредить слух.

Для **включения** лазерного приемника, нажмите на выключатель **(1)**. Коротко загорятся все индикаторы на дисплее и раздаются два звуковых сигнала.

После включения лазерного приемника всегда устанавливается «средняя настройка» точности приема, а звуковые сигналы выключены.

Для **выключения** лазерного приемника, снова нажмите на выключатель **(1)**.

Если в течение прибл. **10 мин.** на лазерном приемнике не будут нажаты никакие кнопки и в приемное окошко **(6)** **10 мин.** не будут попадать лазерные лучи, лазерный приемник с целью экономии батарей автоматически выключается. Об отключении свидетельствует звуковой сигнал.

Выбор настройки индикатора средней линии

С помощью кнопки настройки точности приема **(2)** вы можете задать, какая точность положения лазерного луча в приемном окошке будет принята в качестве «центрального положения»:

- «точная настройка» точности измерения (индикатор **(g)** на дисплее),
- «средняя настройка» точности измерения (индикатор **(b)** на дисплее).

Звуковой сигнал звучит каждый раз при изменении точности настройки.

Индикаторы направления

Положение лазерного луча в приемном окошке **(6)** отображается:

- на дисплее **(7)** с лицевой и тыльной стороны лазерного приемника при помощи индикатора направления «лазерный луч под средней линией» **(d)**, индикатора направления «лазерный луч над средней линией» **(a)** или индикатора средней линии **(f)**,
- опционально звуковым сигналом (см. „Звуковой сигнал для индикации лазерного луча“, Страница 153).

Лазерный приемник слишком низко: если лазерный луч попадает в верхнюю часть приемного окошка **(6)**, на дисплее загорается индикатор направления «лазерный луч над средней линией» **(a)**.

При включенном звуковом сигнале сигнал подается с большим интервалом. Сдвиньте лазерный приемник в направлении стрелки вверх. При приближении к центральной линии от индикатора направления «лазерный луч над средней линией» **(a)** остается только кончик.

Лазерный приемник слишком высоко: если лазерный луч попадает в нижнюю часть приемного окошка **(6)**, на дисплее загорается индикатор направления «лазерный луч под средней линией» **(d)**.

При включенном звуковом сигнале сигнал подается с коротким интервалом. Сдвиньте лазерный приемник в направлении стрелки вниз. При приближении к цен-

тральной линии от индикатора направления «лазерный луч под средней линией» **(d)** остается только кончик.

Лазерный приемник по центру: если лазерный луч попадает в приемное окошко **(6)** на уровне центральной маркировки **(5)**, на дисплее отображается индикатор средней линии **(f)**.

При включенном звуковом сигнале подается непрерывный сигнал.

Звуковой сигнал для индикации лазерного луча

Попадание лазерного луча в приемное окошко **(6)** может сопровождаться звуковым сигналом.

Вы можете установить звуковой сигнал на одном из двух уровней мощности.

Чтобы изменить настройку или включить звуковой сигнал, нажимайте на кнопку звукового сигнала **(3)**, до тех пор, пока на дисплее не отобразится необходимая громкость. При средней громкости на дисплее мигает индикатор звукового сигнала **(e)**, при высокой громкости индикатор звукового сигнала горит постоянно, при выключенном звуковом сигнале индикатор гаснет.

Указания по применению

Выверка уровня

При помощи уровня **(8)** можно выверить лазерный приемник по вертикали (по отвесу). Неровно установленный лазерный приемник дает неверные показания.

Нанесение отметки

С помощью маркировки центра **(5)** справа и слева на лазерном приемнике можно отмечать расположение лазерного луча, когда он проходит по центру приемного окошка **(6)**.

Центральная маркировка находится на расстоянии 45 мм от верхней кромки измерительного инструмента.

При нанесении отметки следите за тем, чтобы лазерный приемник располагался строго вертикально (при горизонтальном лазерном луче) или строго горизонтально (при вертикальном лазерном луче), иначе маркировка будет смещена по отношению к лазерному лучу.

Фиксация с помощью крепления (см. рис. В)

С помощью держателя **(17)** лазерный приемник можно устанавливать как на дальномерной рейке **(15)** (принадлежность), так и на других вспомогательных приспособлениях шириной до **65** мм.

Прикрутите держатель **(17)** с помощью крепежного винта **(16)** к гнезду **(13)** с тыльной стороны лазерного приемника.

Отпустите поворотную ручку (14) крепления, наденьте крепление, напр., на дальнюю рейку (15) и снова туго затяните поворотную ручку (14).

Реперная средняя линия (18) на креплении находится на том же уровне, что и отметка середины (5), и ее можно использовать для нанесения отметки лазерного луча.

Крепление с помощью магнита (см. рис. С)

Если в прочном закреплении нет необходимости, лазерный приемник можно прикрепить торцом к стальным деталям с помощью магнитов (4).

Техобслуживание и сервис

Техобслуживание и очистка

Содержите лазерный приемник в чистоте.

Никогда не погружайте лазерный приемник в воду или другие жидкости.

Вытирайте загрязнения сухой и мягкой тряпкой. Не используйте какие-либо чистящие средства или растворители.

Сервис и консультирование по вопросам применения

Сервисный отдел ответит на все Ваши вопросы по ремонту и обслуживанию Вашего продукта, а также по запчастям. Изображения с пространственным разделением деталей и информацию по запчастям можно посмотреть также по адресу: **www.bosch-pt.com**

Коллектив сотрудников Bosch, предоставляющий консультации на предмет использования продукции, с удовольствием ответит на все Ваши вопросы относительно нашей продукции и ее принадлежностей.

Пожалуйста, во всех запросах и заказах запчастей обязательно указывайте 10-значный товарный номер по заводской табличке изделия.

Для региона: Россия, Беларусь, Казахстан, Украина

Гарантийное обслуживание и ремонт электроинструмента, с соблюдением требований и норм изготовителя производится на территории всех стран только в фирменных или авторизованных сервисных центрах «Роберт Бош». **ПРЕДУПРЕЖДЕНИЕ!** Использование контрафактной продукции опасно в эксплуатации, может привести к ущербу для Вашего здоровья. Изготовление и распространение контрафактной продукции преследуется по Закону в административном и уголовном порядке.

Россия

Уполномоченная изготовителем организация:
ООО «Роберт Бош» Вашутинское шоссе, вл. 24
141400, г. Химки, Московская обл.
Тел.: +7 800 100 8007
E-Mail: info.powertools@ru.bosch.com
www.bosch-pt.ru

Дополнительные адреса сервисных центров вы найдете по ссылке:

www.bosch-pt.com/serviceaddresses

Утилизация

Лазерный приемник, принадлежности и упаковку следует сдавать на экологически чистую рекуперацию отходов.



Не выбрасывайте лазерные приемники и батарейки в бытовой мусор!

Только для стран-членов ЕС:

В соответствии с европейской директивой 2012/19/EU об отработанных электрических и электронных приборах и ее преобразованием в национальное законодательство вышедшие из употребления лазерные приемники и в соответствии с европейской директивой 2006/66/ЕС дефектные или отслужившие свой срок аккумуляторные батареи/батарейки должны собираться раздельно и сдаваться на экологически чистую рекуперацию.

При неправильной утилизации отработанные электрические и электронные приборы могут оказать вредное воздействие на окружающую среду и здоровье человека из-за возможного присутствия в них опасных веществ.

Українська

Вказівки з техніки безпеки



Прочитайте всі вказівки і дотримуйтеся їх. Використання вимірювального інструмента без дотримання цих інструкцій може призвести до пошкодження інтегрованих захисних механізмів. **НАДІЙНО ЗБЕРІГАЙТЕ ЦІ ВКАЗІВКИ.**

- ▶ **Віддавайте вимірювальний інструмент на ремонт лише кваліфікованим фахівцям та лише з використанням оригінальних запчастин.** Тільки за таких умов Ваш вимірювальний прилад і надалі буде залишатися безпечним.
- ▶ **Не працюйте з вимірювальним інструментом у середовищі, де існує небезпека вибуху внаслідок присутності горючих рідин, газів або пилу.** У вимірювальному приладі можуть утворюватися іскри, від яких може займатися пил або пари.
- ▶ **При роботі з вимірювальним інструментом за певних умов можуть лунати голосні звукові сигнали. З цієї причини тримайте вимірювальний інструмент на відстані від вуха і від інших осіб.** Гучний звук може пошкодити слух.



Не встановлюйте магніт поблизу імплантів і інших медичних апаратів, напр., кардіостимуляторів і інсулінових помп. Магніт створює поле, що може негативно впливати на функціональну здатність імплантів і інсулінових помп.

- ▶ **Тримайте вимірювальний інструмент на відстані від магнітних носіїв даних і чутливих до магнітних полів приладів.** Вплив магнітів може призвести до необоротної втрати даних.

Опис продукту і послуг

Будь ласка, дотримуйтеся ілюстрацій на початку інструкції з експлуатації.

Призначення приладу

Лазерний приймач призначений для швидкого знаходження лазерних променів, що обертаються, з довжиною хвилі, зазначеною в розділі Технічні дані.

Лазерний приймач придатний для використання всередині приміщень та зовні.

Зображені компоненти

Нумерація зображених компонентів посилається на зображення лазерного приймача на сторінці з малюнком.

- (1) Вимикач
 - (2) Кнопка настроювання точності прийому
 - (3) Кнопка звукового сигналу
 - (4) Магніти
 - (5) Позначка середини
 - (6) Приймальне віконце для лазерного променя
 - (7) Дисплей (передня і задня частини)
 - (8) Ватерпас
 - (9) Гучномовець
 - (10) Фіксатор секції для батарейок
 - (11) Серійний номер
 - (12) Кришка секції для батарейок
 - (13) Гніздо під кріплення
 - (14) Поворотна кнопка кріплення^{a)}
 - (15) Далекомірна рейка^{a)}
 - (16) Кріпильний гвинт кріплення^{a)}
 - (17) Кріплення^{a)}
 - (18) Реперна середня лінія на кріпленні^{a)}
- a) **Зображене або описане приладдя не входить в стандартний обсяг поставки. Повний асортимент приладдя Ви знайдете в нашій програмі приладдя.**

Елементи індикації

- (a) Індикатор напрямку «Лазерний промінь над середньою лінією»
- (b) Індикатор точності прийому, «середнє налаштування»
- (c) Індикатор зарядженості батарейок
- (d) Індикатор напрямку «Лазерний промінь під середньою лінією»
- (e) Індикатор звукового сигналу
- (f) Індикатор середньої лінії
- (g) Індикатор точності прийому, «точне налаштування»

Технічні дані

Лазерний приймач	LR 1	LR 1 G
Товарний номер	3 601 K15 40.	3 601 K69 70.
Довжина хвиль, що приймаються інструментом	635–650 нм	532–535 нм
Придатність для ротаційного лазера	GRL 250 HV GRL 300 HV GRL 400 H	GRL 300 HVG
Робочий діапазон (радіус) ^{A)} з ротаційним лазером		
– GRL 250 HV	0,5–125 м	–
– GRL 300 HV	0,5–150 м	–
– GRL 300 HVG	–	0,5–150 м
– GRL 400 H	0,5–200 м	–
Кут прийому	120°	120°
Швидкість обертання, що приймається інструментом	> 200 хвил. ⁻¹	> 200 хвил. ⁻¹
Точність прийому ^{B)C)}		
– «точне налаштування»	±1 мм	±1 мм
– «середнє налаштування»	±3 мм	±3 мм
Робоча температура	–10 °C ... +50 °C	–10 °C ... +50 °C
Температура зберігання	–20 °C ... +70 °C	–20 °C ... +70 °C
Макс. висота використання над реперною висотою	2000 м	2000 м
Відносна вологість повітря макс.	90 %	90 %
Ступінь забрудненості відповідно до IEC 61010-1	2 ^{D)}	2 ^{D)}
Батарея	1 × 9 В 6LR61	1 × 9 В 6LR61
Робочий ресурс прибрл.	50 год.	50 год.
Вага відповідно до EPTA-Procedure 01:2014	0,25 кг	0,25 кг
Розміри (довжина × ширина × висота)	148 × 73 × 30 мм	148 × 73 × 30 мм

Лазерний приймач	LR 1	LR 1 G
Ступінь захисту	IP 65 (з захистом від пилу і бризок води)	IP 65 (з захистом від пилу і бризок води)

- A) Робочий діапазон може зменшуватися внаслідок несприятливих умов (напр., прямі сонячні промені).
- B) У залежності від відстані між лазерним приймачем і будівельним лазером, а також від класу лазера і типу лазера будівельного лазера
- C) На точність прийому можуть негативно впливати несприятливі умови навколишнього середовища (напр., прямі сонячні промені).
- D) Зазвичай присутнє лише непровідне забруднення. Проте, як правило, виникає тимчасова провідність через конденсацію.

Для точної ідентифікації лазерного приймача на заводській табличці позначений серійний номер (11).

Інформація щодо шуму



A-зважений рівень звукового тиску від звукового сигналу становить на відстані 0,2 м до 95 дБ(A).

Не тримайте лазерний приймач близько до вуха!

Монтаж

Встромляння/заміна батарейки

При експлуатації лазерного приймача рекомендується використовувати виключно лужно-марганцеві батареї.

Притисніть фіксатор (10) секції для батарейок назовні і підніміть кришку секції для батарейок (12). Вставте батарейку.

При цьому звертайте увагу на правильну направленість полюсів, як це показано всередині секції для батарейок.

Після того як індикатор зарядженості батарейок (с) вперше з'явився на дисплеї (7), лазерний приймач може працювати ще приблиз. 3 год.

- **Виймайте батарейку з лазерного приймача, якщо тривалий час не буде користуватися ним.** При тривалому зберіганні батарейка може кородувати у лазерному приймачеві та саморозряджатися.

Робота

Початок роботи

- ▶ **Захищайте лазерний приймач від вологи та прямих сонячних променів.**
- ▶ **Не допускайте впливу на лазерний приймач екстремальних температур або температурних перепадів.** Наприклад, не залишайте його надовго в автомобілі. Якщо лазерний приймач зазнав впливу перепаду температур, перш ніж вмикати його, дайте йому стабілізувати свою температуру. Екстремальні температури та температурні перепади можуть погіршувати точність лазерного приймача.
- ▶ **Приберіть з робочої зони перешкоди, які могли б відбивати лазерний промінь або перешкоджати йому. Наприклад, закрийте блискучі поверхні або поверхні, що віддзеркалюють. Не вимірюйте через скло або подібні матеріали.** Якщо лазерний промінь відбитий або загороджений, результати вимірювання можуть бути неточними.

Встановлення лазерного приймача (див. мал. А)

Розташуйте лазерний приймач на відстані принаймні **0,5 м** від ротаційного лазера. Якщо ротаційний лазер має різні режими роботи, встановіть горизонтальний або вертикальний режим з найвищою швидкістю обертання.

Розташуйте лазерний приймач так, щоб лазерний промінь досягав приймального віконця (6). Вирівняйте його так, щоб лазерний промінь проходив через приймальне віконце поперек (як зображено на малюнку).

Вмикання/вимикання

- ▶ **При увімкненні лазерного приймача лунає гучний звуковий сигнал. З цієї причини не наближайте лазерний приймач до вух і до інших осіб.** Гучний звук може пошкодити слух.

Щоб **увімкнути** лазерний приймач, натисніть на вимикач (1). Короткочасно загоряються всі індикатори на дисплеї і лунають два звукових сигнали.

Після увімкнення лазерного приймача завжди встановлюється «середнє налаштування» точності прийому та вимикається звуковий сигнал.

Щоб **вимкнути** лазерний приймач, ще раз натисніть на вимикач (1).

Якщо протягом прибіл. **10** хвил. на лазерному приймачі не будуть натискатися жодні кнопки і на приймальне віконце (6) протягом **10** хвил. не будуть потрапляти лазерні промені, лазерний приймач для заощадження батареї автоматично вимикається. Вимкнення позначається звуковим сигналом.

Вибір налаштування індикатора середньої лінії

За допомогою кнопки налаштування точності прийому **(2)** можна налаштувати, з якою точністю положення лазерного променя у приймальному віконці відобразиться як «по центру»:

- «точне налаштування» точності вимірювання (індикатор **(g)** на дисплеї),
- «середнє налаштування» точності вимірювання (індикатор **(b)** на дисплеї).

При кожній зміні налаштування точності лунає звуковий сигнал.

Індикатори напрямку

Положення лазерного променя у приймальному віконці **(6)** відображається:

- на дисплеї **(7)** на передньому і задньому боці лазерного приймача за допомогою індикатора напрямку «Лазерний промінь під середньою лінією» **(d)**, індикатора напрямку «Лазерний промінь над середньою лінією» **(a)** або індикатора середньої лінії **(f)**,
- опціональним звуковим сигналом (див. „Звуковий сигнал для індикації лазерного променя“, Сторінка 161).

Лазерний приймач дуже низько: якщо лазерний промінь потрапляє у верхню частину приймального віконця **(6)**, на дисплеї з'являється індикатор напрямку «Лазерний промінь над середньою лінією» **(a)**.

При увімкненому звуковому сигналі лунає сигнал з довгими інтервалами. Перемістіть лазерний приймач за напрямом стрілки вгору. При наближенні до середньої лінії відображається лише кінчик індикатора напрямку «Лазерний промінь над середньою лінією» **(a)**.

Лазерний приймач дуже високо: якщо лазерний промінь потрапляє у нижню частину приймального віконця **(6)**, на дисплеї з'являється індикатор напрямку «Лазерний промінь під середньою лінією» **(d)**.

При увімкненому звуковому сигналі лунає сигнал з короткими інтервалами. Перемістіть лазерний приймач за напрямом стрілки донизу. При наближенні до середньої лінії відображається лише кінчик індикатора напрямку «Лазерний промінь під середньою лінією» **(d)**.

Лазерний приймач посередині: якщо лазерний промінь проходить крізь приймальне віконце **(6)** на висоті позначки середини **(5)**, на дисплеї з'являється індикатор середньої лінії **(f)**.

При увімкненому звуковому сигналі лунає постійний сигнал.

Звуковий сигнал для індикації лазерного променя

Для індикації положення лазерного променя в приймальному віконці **(6)** можна увімкнути звуковий сигнал.

Ви можете увімкнути сигнал з двома рівнями гучності.

Для увімкнення або зміни рівня гучності звукового сигналу натискайте кнопку звукового сигналу **(3)**, поки потрібний рівень гучності не з'явиться на дисплеї. При середній гучності на дисплеї блимає індикатор звукового сигналу **(e)**, при високій гучності індикатор звукового сигналу тривало світиться, а якщо звуковий сигнал вимкнений, індикатор зникає.

Вказівки щодо роботи

Вирівнювання ватерпасом

За допомогою ватерпаса **(8)** можна вирівняти лазерний приймач за вертикаллю (прямовисно). Перекошений лазерний приймач призводить до неправильних результатів вимірювання.

Позначення

За допомогою позначки середини **(5)** справа і зліва на лазерному приймачі можна позначати положення лазерного променя, якщо він проходить через середину приймального віконця **(6)**.

Позначка середини знаходиться на відстані 45 мм від верхнього краю вимірювального інструмента.

Слідкуйте за тим, щоб лазерний приймач під час позначення знаходився точно вертикально (при горизонтальному лазерному промені) або точно горизонтально (при вертикальному лазерному промені), інакше зарубки не будуть точно розташовані відносно лазерного променя.

Фіксація за допомогою кріплення (див. мал. В)

За допомогою тримача **(17)** можна закріпити лазерний приймач або на далекомірній рейці **(15)** (приладдя), або на інших допоміжних засобах шириною не більше **65** мм.

Міцно прикрутіть кріплення **(17)** за допомогою кріпильного гвинта **(16)** до гнізда **(13)** у задній частині лазерного приймача.

Відпустіть поворотну кнопку **(14)** кріплення, надіньте кріплення, напр., на далекомірну рейку **(15)** і знову міцно закрутіть поворотну кнопку **(14)**.

Реперна середня лінія **(18)** на кріпленні знаходиться на тій самій висоті, що і позначка середини **(5)**, і може застосовуватися для позначення лазерного променя.

Монтаж за допомогою магніту (див. мал. С)

Якщо немає потреби в дуже міцному закріпленні, лазерний приймач можна прикріпити за допомогою магнітів **(4)** до сталевих частин.

Технічне обслуговування і сервіс

Технічне обслуговування і очищення

Тримайте лазерний приймач завжди у чистоті.

Не занурюйте лазерний приймач у воду або інші рідини.

Витирайте забруднення вологою м'якою ганчіркою. Не використовуйте жодних мийчих засобів або розчинників.

Сервіс і консультації з питань застосування

В сервісній майстерні Ви отримаєте відповідь на Ваші запитання стосовно ремонту і технічного обслуговування Вашого продукту. Малюнки в деталях і інформацію щодо запчастин можна знайти за адресою: **www.bosch-pt.com**

Команда співробітників Bosch з надання консультацій щодо використання продукції із задоволенням відповість на Ваші запитання стосовно нашої продукції та приладдя до неї.

При всіх додаткових запитаннях та замовленні запчастин, будь ласка, зазначайте 10-значний номер для замовлення, що стоїть на паспортній таблиці продукту.

Гарантійне обслуговування і ремонт електроінструменту здійснюється відповідно до вимог і норм виготовлювача на території всіх країн лише у фірмових або авторизованих сервісних центрах фірми «Роберт Бош». **ПОПЕРЕДЖЕННЯ!**

Використання контрафактної продукції небезпечно в експлуатації і може мати негативні наслідки для здоров'я. Виготовлення і розповсюдження контрафактної продукції переслідується за Законом в адміністративному і кримінальному порядку.

Україна

Бош Сервісний Центр електроінструментів

вул. Крайна 1

02660 Київ 60

Тел.: +380 44 490 2407

Факс: +380 44 512 0591

E-Mail: pt-service@ua.bosch.com

www.bosch-professional.com/ua/uk

Адреса Регіональних гарантійних сервісних майстерень за- значена в Національному гарантійному талоні.

Адреси інших сервісних центрів наведено нижче:

www.bosch-pt.com/serviceaddresses

Утилізація

Лазерний приймач, приладдя й упаковку треба здавати на екологічно чисту повторну переробку.



Не викидайте лазерні приймачі і батарейки в побутове сміття!

Лише для країн ЄС:

Відповідно до Європейської Директиви 2012/19/EU щодо відходів електричного та електронного обладнання та її перетворення в національне законодавство лазерні приймачі, які більше не придатні до використання, а також відповідно до Європейської Директиви 2006/66/EC несправні або відпрацьовані акумуляторні батареї/батарейки повинні здаватися окремо і утилізуватися екологічно чистим способом.

При неправильній утилізації відпрацьовані електричні та електронні прилади можуть мати шкідливий вплив на навколишнє середовище та здоров'я людини через можливу наявність небезпечних речовин.

Қазақ

Еуразия экономикалық одағына (Кеден одағына) мүше мемлекеттер аумағында қолданылады

Өндірушінің өнім үшін қарастырған пайдалану құжаттарының құрамында пайдалану жөніндегі осы нұсқаулық, сонымен бірге қосымшалар да болуы мүмкін.

Сәйкестікті растау жайлы ақпарат қосымшада бар.

Өнімді өндірген мемлекет туралы ақпарат өнімнің корпусында және қосымшада көрсетілген.

Өндірілген мерзімі Нұсқаулық мұқабасының соңғы бетінде және өнім корпусында көрсетілген.

Импорттерге қатысты байланыс ақпарат өнім қаптамасында көрсетілген.

Өнімді пайдалану мерзімі

Өнімнің қызмет ету мерзімі 7 жыл. Өндірілген мерзімнен бастап (өндіру күні зауыт тақтайшасында жазылған) істетпей 5 жыл сақтағаннан соң, өнімді тексерусіз (сервистік тексеру) пайдалану ұсынылмайды.

Қызметкер немесе пайдаланушының қателіктері мен істен шығу себептерінің тізімі

- өнім корпусынан тікелей түтін шықса, пайдаланбаңыз
- жауын –шашын кезінде сыртта (далада) пайдаланбаңыз
- корпус ішіне су кірсе құрылғыны қосуды болмаңыз

Шекті күй белгілері

- өнім корпусының зақымдалуы

Қызмет көрсету түрі мен жиілігі

Әр пайдаланудан соң өнімді тазалау ұсынылады.

Сақтау

- құрғақ жерде сақтау керек
- жоғары температура көзінен және күн сәулелерінің әсерінен алыс сақтау керек
- сақтау кезінде температураның кенет ауытқуынан қорғау керек
- егер құрал жұмсақ сөмке немесе пластик кейсте жеткізілсе оны осы өзінің қорғағыш қабында сақтау ұсынылады
- сақтау шарттары туралы қосымша ақпарат алу үшін MEMCT 15150-69 (Шарт 1) құжатын қараңыз

Тасымалдау

- тасымалдау кезінде өнімді құлатуға және кез келген механикалық ықпал етуге қатаң тыйым салынады
- босату/жүктеу кезінде пакетті қысатын машиналарды пайдалануға рұқсат берілмейді.
- тасымалдау шарттары талаптарын MEMCT 15150-69 (5 шарт) құжатын оқыңыз.

Қауіпсіздік нұсқаулары

Барлық құсқаулықтарды оқып, орындау керек. Өлшеу құралын осы нұсқауларға сай пайдаланбау өлшеу құралындағы кірістірілген қауіпсіздік шараларына жағымсыз әсер етеді. ОСЫ НҰСҚАУЛЫҚТАРДЫ ТОЛЫҚ ОРЫНДАҢЫЗ.

- ▶ **Өлшеу құралын тек білікті маманға және арнаулы бөлшектермен жөндетіңіз.** Сол арқылы өлшеу құрал қауіпсіздігін сақтайсыз.
- ▶ **Жанатын сұйықтықтар, газдар немесе шаң жиылған жарылыс қаупі бар ортада өлшеу құралын пайдаланбаңыз.** Өлшеу құралы ұшқын шығарып, шаңды жандырып, өрт тудыруы мүмкін.
- ▶ **Өлшеу құралы жұмыс істегенде белгілі жағдайларда қатты дабыл дыбыстары шығады.** Сол үшін өлшеу құралын құлақтан немесе басқа адамдардан қашық ұстаңыз. Қатты дыбыс есту қабілетін зақымдауы мүмкін.



Магнитті имплантаттардың немесе кардиостимулятор немесе инсулин сорғысы сияқты басқа да медициналық құрылғылардың жанына қоймаңыз. Магнит имплантаттардың немесе медициналық құрылғылардың жұмысына әсер ететін өріс тудырады.

- ▶ **Өлшеу құралын магнитті дерек тасымалдаушылар мен магнитке сезімтал аспаптардан алыс ұстаңыз.** Магниттердің әсері қалпына келтіруге болмайтын деректер жоғалуына алып келуі мүмкін.

Өнім және қуат сипаттамасы

Пайдалану нұсқаулығының алғы бөлігінің суреттерін ескеріңіз.

Мақсаты бойынша қолдану

Лазер қабылдағышы техникалық мәліметтерде берілген толқын ұзындығындағы айналмалы лазер сәулелерін жылдам табуға арналған.

Лазер қабылдағышы ішкі мен сыртқы аймақтарда пайдалануға арналған.

Бейнеленген құрамды бөлшектер

Көрсетілген құрамдас бөлшектердің нөмірлері графикалық беттегі лазер қабылдағышының көрсетіліміне қатысты болып келеді.

- (1) Қосу/өшіру түймесі
- (2) Қабылдау дәлдігін реттеу түймесі
- (3) Дыбыстық сигнал түймесі
- (4) Магниттер
- (5) Орта белгісі
- (6) Лазер сәулесінің қабылдау өрісі

- (7) Дисплей (алдыңғы және артқы жақ)
 - (8) Ватерпас
 - (9) Динамик
 - (10) Батарея бөлімі қақпағының бекіткіші
 - (11) Сериялық нөмір
 - (12) Батарея бөлімінің қақпағы
 - (13) Ұстағыш бекіткіші
 - (14) Ұстағыштың айналмалы реттегіші^{a)}
 - (15) Өлшегіш рейка^{a)}
 - (16) Ұстағыштың бекіткіш бұрандасы^{a)}
 - (17) Ұстағыш^{a)}
 - (18) Ұстағыштағы анықтамалық ортаңғы сызық^{a)}
- a) Бейнеленген немесе сипатталған жабдықтар стандартты жеткізу көлемімен қамтылмайды. Толық жабдықтарды біздің жабдықтар бағдарламамыздан табасыз.

Индикатор элементтері

- (a) "Ортаңғы сызық үстіндегі лазер сәулесі" бағыт индикаторы
- (b) "Орташа" қабылдау дәлдігінің индикаторы
- (c) Батарея туралы ескерту
- (d) "Ортаңғы сызық астындағы лазер сәулесі" бағыт индикаторы
- (e) Дыбыстық сигнал индикаторы
- (f) Ортаңғы сызық индикаторы
- (g) "Дәл" қабылдау дәлдігінің индикаторы

Техникалық мәліметтер

Лазер қабылдағышы	LR 1	LR 1 G
Өнім нөмірі	3 601 K15 40.	3 601 K69 70.
Қабылданатын толқын ұзындығы	635–650 нм	532–535 нм
Ротациялық лазерге арналған	GRL 250 HV GRL 300 HV GRL 400 H	GRL 300 HVG
Ротациялық лазермен жұмыс диапазоны (радиус) ^{A)}		

168 | Қазақ

Лазер қабылдағышы	LR 1	LR 1 G
– GRL 250 HV	0,5–125 м	–
– GRL 300 HV	0,5–150 м	–
– GRL 300 HVG	–	0,5–150 м
– GRL 400 H	0,5–200 м	–
Қабылдау бұрышы	120°	120°
Қабылданатын айналу жылдамдығы	> 200 мин ⁻¹	> 200 мин ⁻¹
Қабылдау дәлдігі ^{(B)(C)}		
– "дәл"	±1 мм	±1 мм
– "орташа"	±3 мм	±3 мм
Жұмыс температурасы	-10 °C ... +50 °C	-10 °C ... +50 °C
Сақтау температурасы	-20 °C ... +70 °C	-20 °C ... +70 °C
Негізгі биіктіктің үстіндегі макс. пайдалану биіктігі	2000 м	2000 м
Салыстырмалы ауа ылғалдылығы, макс.	90 %	90 %
Ластану дәрежесі IEC 61010-1 стандарты бойынша	2 ^{D)}	2 ^{D)}
Батарея	1 × 9 В 6LR61	1 × 9 В 6LR61
Жұмыс ұзақтығы шам.	50 сағ	50 сағ
Салмағы ЕРТА-Procedure 01:2014 құжатына сай	0,25 кг	0,25 кг
Өлшемдері (ұзындығы × ені × биіктігі)	148 × 73 × 30 мм	148 × 73 × 30 мм

Лазер қабылдағышы	LR 1	LR 1 G
Қорғаныс дәрежесі	IP 65 (шаң өткізбейді және шашыранды судан қорғалған)	IP 65 (шаң өткізбейді және шашыранды судан қорғалған)

- A) Жұмыс аймағын қолайсыз қоршау шарттарында (мысалы тікелей күн сәулелерінде) қысқарту мүмкін.
- B) лазер қабылдағышы мен ротациялық лазер арасындағы қашықтыққа және ротациялық лазердің лазер класы мен лазер түріне байланысты
- C) Қабылдау дәлдігіне қолайсыз қоршаған орта шарттары (мысалы, тікелей күн сәулелері) жағымсыз әсер етуі мүмкін.
- D) Тек қана тоқ өткізбейтін лас пайда болады, бірақ кейбір жағдайларда еру нәтижесінде тоғ өткізу қабілеті пайда болуы күтіледі.

Лазер қабылдағышының фирмалық тақтайшасындағы сериялық нөмір **(11)** оны дұрыс анықтауға көмектеседі.

Шуыл бойынша ақпарат



Дыбыстық сигналдың амплитуда бойынша есептелген дыбыстық қысым деңгейі **0,2** м арақашықтықта ең көбі **95** дБ(A) құрайды.

Лазер қабылдағышын құлаққа тым жақын ұстамаңыз!

Жинау

Батареяны енгізу/алмастыру

Лазер қабылдағышы үшін сілтілі марганец батареяларын пайдалануға кеңес беріледі.

Батарея бөлімі қақпағының ысырмасын **(10)** сыртқа тартып, батарея бөлімінің қақпағын **(12)** ашыңыз. Батареяны енгізіңіз.

Батарея бөлімінің ішіндегі суретте көрсетілгендей полюстардың дұрыс орналасуын қамтамасыз етіңіз.

Батарея туралы ескерту **(с)** алғаш рет дисплейде **(7)** пайда болса, лазер қабылдағышын тағы шамамен **3** сағат пайдалануға болады.

- **Лазер қабылдағышын ұзақ уақыт пайдаланбасаңыз, одан батареяны шығарып алыңыз.** Лазер қабылдағышында ұзақ уақыт сақтауда жатқан батареяны тот басуы және оның заряды өздігінен таусылуы мүмкін.

Пайдалану

Пайдалануға ендіру

- ▶ **Лазер қабылдағышын ылғалдан және тікелей күн сәулелерінен қорғаңыз.**
- ▶ **Лазер қабылдағышына айрықша температура немесе шұғыл температура өзгерістері әсер етпеуі тиіс.** Оны, мысалы, автокөлікте ұзақ уақытқа қалдырмаңыз. Қатты температура өзгерістерінің жағдайында алдымен лазер қабылдағышын қолданысқа енгізбес бұрын жылытыңыз/суытыңыз. Айрықша температура немесе шұғыл температура өзгерістерінің жағдайында лазер қабылдағышының дәлдігі төмендеуі мүмкін.
- ▶ **Жұмыс аймағын лазер сәулесін қайтаруы немесе оған кедергі келтіруі мүмкін бөгеттерден таза ұстаңыз. Мысалы, қайтарғыш немесе жылтыр беттердің үстің жауып қойыңыз. Шыны әйнектер немесе ұқсас материалдар арқылы өлшемеңіз.** Лазер сәулесі қайтарылған немесе оған кедергі келтірілген жағдайда, өлшеу нәтижелері қате болуы мүмкін.

Лазер қабылдағышын орнату (А суретін қараңыз)

Лазер қабылдағышын ротациялық лазерден кемінде **0,5** м алшақ орнатыңыз.

Бірнеше жұмыс режимі бар ротациялық лазерлерде ең жоғары айналуды жылдамдығымен көлденең немесе тік жұмыс режимін таңдаңыз.

Лазер қабылдағышын лазер сәулесі қабылдау өрісіне **(6)** жететіндей етіп орналастырыңыз. Оны лазер сәулесі қабылдау өрісінен көлденеңінен өтетіндей етіп туралаңыз (суретте көрсетілгендей).

Қосу/өшіру

- ▶ **Лазер қабылдағышын қосқан кезде, дыбыстық сигнал шығады. Сондықтан лазер қабылдағышын қосқан кезде құлақтан немесе басқа адамдардан алшақ ұстаңыз.** Қатты дыбыс есту қабілетін зақымдауы мүмкін.

Лазер қабылдағышын **қосу** үшін қосу/өшіру түймесін **(1)** басыңыз. Барлық дисплей индикаторлары қысқа мерзімге жанады және екі дыбыстық сигнал беріледі.

Лазер қабылдағышы қосылғаннан кейін, әрдайым "орташа" қабылдау дәлдігі орнатылып, дыбыстық сигнал өшіп қалады.

Лазер қабылдағышын **өшіру** үшін қосу/өшіру түймесін **(1)** қайтадан басыңыз.

Егер шамамен **10** мин ішінде лазер қабылдағышында ешбір түйме басылмай, қабылдау өрісіне **(6)** **10** мин ішінде ешбір лазер сәулесі түспесе, лазер қабылдағышы батарея зарядын үнемдеу үшін автоматты түрде өшеді. Өшіру әрекеті дыбыстық сигнал арқылы көрсетіледі.

Ортаңғы сызық индикаторының реттеуін таңдау

Қабылдау дәлдігін реттеу түймесінің **(2)** көмегімен лазер қабылдағышының қабылдау өрісіндегі позициясы қандай дәлдікпен "орташа" ретінде көрсетілетінін анықтауға болады:

- "дәл" өлшеу дәлдігі (дисплейдегі **(g)** индикаторы),
- "орташа" өлшеу дәлдігі (дисплейдегі **(b)** индикаторы).

Дәлдік реттеуін әр өзгерткен сайын, дыбыстық сигнал беріледі.

Бағыт индикаторлары

Лазер сәулесінің қабылдау өрісіндегі **(6)** орналасуы осылайша көрсетіледі:

- лазер қабылдағышының алдыңғы мен артқы жағындағы дисплейде **(7)** "Ортаңғы сызық астындағы лазер сәулесі" бағыт индикаторы **(d)**, "Ортаңғы сызық үстіндегі лазер сәулесі" бағыт индикаторы **(a)** немесе ортаңғы сызық индикаторы **(f)** арқылы,
- сондай-ақ дыбыстық сигнал (қараңыз „Лазер сәулесін белгілеу үшін сигналдық дыбыс“, Бет 171) арқылы.

Лазер қабылдағышы тым төмен: лазер сәулесі қабылдау өрісінің **(6)** жоғарғы бөлігінен өтсе, дисплейде "Ортаңғы сызық үстіндегі лазер сәулесі" деген бағыт индикаторы **(a)** жанады.

Дыбыстық сигнал қосұлы болса, сигнал баяу ырғақпен беріледі.

Лазер қабылдағышын көрсеткі бағытымен жоғары қарай жылжытыңыз. Ортаңғы сызыққа жақындаған кезде, "Ортаңғы сызық үстіндегі лазер сәулесі" деген бағыт индикаторының **(a)** ұштығы ғана көрсетіледі.

Лазер қабылдағышы тым жоғары: лазер сәулесі қабылдау өрісінің **(6)** астыңғы бөлігінен өтсе, дисплейде "Ортаңғы сызық астындағы лазер сәулесі" деген бағыт индикаторы **(d)** жанады.

Дыбыстық сигнал қосұлы болса, сигнал жылдам ырғақпен беріледі.

Лазер қабылдағышын көрсеткі бағытымен төмен қарай жылжытыңыз. Ортаңғы сызыққа жақындаған кезде, "Ортаңғы сызық астындағы лазер сәулесі" деген бағыт индикаторының **(d)** ұштығы ғана көрсетіледі.

Лазер қабылдағышы ортада: лазер сәулесі қабылдау өрісінен **(6)** орта белгісі **(5)** биіктігінде өтсе, дисплейде ортаңғы сызық индикаторы **(f)** пайда болады.

Сигнал қосұлы болса, үздіксіз дыбыс шығарылады.

Лазер сәулесін белгілеу үшін сигналдық дыбыс

Лазер сәулесінің қабылдау өрісіндегі **(6)** орналасуы сигналдық дыбыс арқылы белгіленуі мүмкін.

Дыбыстық сигналды екі түрлі дыбыс деңгейінде қосуға болады.

Дыбыстық сигналды қосу немесе ауыстыру үшін дыбыстық сигнал түймесін **(3)** дисплейде қалаулы дыбыс деңгейі көрсетілгенше басыңыз. Орташа дыбыс деңгейінде дисплейде дыбыстық сигнал индикаторы **(e)** жыпылықтайды, жоғары дыбыс деңгейінде дыбыстық сигнал индикаторы үздіксіз жанып тұады, ал дыбыстық сигнал өшірулі болғанда сөнеді.

Пайдалану нұсқаулары

Ватерпаспен туралау

Ватерпастың **(8)** көмегімен лазер қабылдағышын тігінен (перпендикуляр бойынша) туралауға болады. Қысық қойылған лазер қабылдағышы өлшеу қателерін тудырады.

Белгілеу

Лазер қабылдағышының оң және сол жағындағы орта белгісінде **(5)** қабылдау өрісінің **(6)** ортасынан өтетін лазер сәулесінің орналасуын белгілеуге болады. Орта белгісі өлшеу құралының жоғарғы жиегінен 45 мм қашықтықта орналасқан. Лазер қабылдағышының белгілеу кезінде дәл тігінен (көлденең лазер сәулесінде) немесе көлденеңінен (тік лазер сәулесінде) туралануын қамтамасыз етіңіз, әйтпесе белгілер лазер сәулесінен жылжып кетеді.

Ұстағышпен бекіту (B суретін қараңыз)

Лазер қабылдағышын ұстағыштың **(17)** көмегімен өлшегіш рейкаға **(15)** (керек-жарақ) да, макс. ені **65 мм** құрайтын басқа да көмекші құралдарға бекітуге болады.

Ұстағышты **(17)** бекіткіш бұрандамен **(16)** лазер қабылдағышының артындағы бекіткішке **(13)** бұрап бекітіңіз.

Ұстағыштың айналмалы түймесін **(14)** жіберіңіз, ұстағышты, мысалы, өлшегіш рейкаға **(15)** жылжытып, айналмалы түймені **(14)** қайтадан бұрап бекітіңіз.

Ұстағыштағы анықтамалық ортаңғы сызық **(18)** ортаңғы белгімен **(5)** бірдей биіктікте орналасқан және лазер сәулесін белгілеу үшін пайдаланылуы мүмкін.

Магнитпен бекіту (C суретін қараңыз)

Берік бекіту керек болмаса, лазер қабылдағышын магниттердің **(4)** көмегімен болат бөліктерге бекітуге болады.

Техникалық күтім және қызмет

Қызмет көрсету және тазалау

Лазер қабылдағышын әрдайым таза күйде ұстаңыз.

Лазер қабылдағышын еш жағдайда суға немесе басқа сұйықтықтарға батырмаңыз.

Ластануларды суланған, жұмсақ шүберекпен сүртіңіз. Жуғыш заттарды немесе еріткіштерді пайдаланбаңыз.

Тұтынушыға қызмет көрсету және пайдалану кеңестері

Қызмет көрсету орталығы өнімді жөндеу және оған техникалық қызмет көрсету, сондай-ақ қосалқы бөлшектер туралы сұрақтарға жауап береді. Құрамдас бөлшектер бойынша кескін мен қосалқы бөлшектер туралы мәліметтер төмендегі мекенжай бойынша қолжетімді: **www.bosch-pt.com**

Bosch қызметтік кеңес беру тобы біздің өнімдер және олардың керек-жарақтары туралы сұрақтарыңызға жауап береді.

Сұрақтар қою және қосалқы бөлшектерге тапсырыс беру кезінде міндетті түрде өнімнің фирмалық тақтайшасындағы 10 таңбалы өнім нөмірін беріңіз.

Өндіруші талаптары мен нормаларының сақталуымен электр құралын жөндеу және кепілді қызмет көрсету барлық мемлекеттер аумағында тек “Роберт Бош” фирмалық немесе авторизацияланған қызмет көрсету орталықтарында орындалады. ЕСКЕРТУ! Заңсыз жолмен әкелінген өнімдерді пайдалану қауіпті, денсаулығыңызға зиян келтіруі мүмкін. Өнімдерді заңсыз жасау және тарату әкімшілік және қылмыстық тәртіп бойынша Заңмен қудаланады.

Қазақстан

Тұтынушыларға кеңес беру және шағымдарды қабылдау орталығы:

“Роберт Бош” (Robert Bosch) ЖШС

Алматы қ.,

Қазақстан Республикасы

050012

Муратбаев к., 180 үй

“Гермес” БО, 7 қабат

Тел.: +7 (727) 331 31 00

Факс: +7 (727) 233 07 87

E-Mail: ptka@bosch.com

Сервистік қызмет көрсету орталықтары мен қабылдау пунктерінің мекен-жайы туралы толық және өзекті ақпаратты Сіз: www.bosch-professional.kz ресми сайттан ала аласыз

Қызмет көрсету орталықтарының басқа да мекенжайларын мына жерден қараңыз:

www.bosch-pt.com/serviceaddresses

Кәдеге жарату

Лазер қабылдағышын, керек-жарақтар мен орауыштарды қоршаған орта үшін қауіпсіз жолмен кәдеге жарату орнына тапсыру қажет.



Лазер қабылдағышын және батареяларды тұрмыстық қоқысқа тастамаңыз!

Тек қана ЕО елдері үшін:

Ескі электрлік және электрондық құрылғылар туралы 2012/19/EU еуропалық директивасы және оның ұлттық заңнамада қолданылуы бойынша пайдалануға бұдан былай жарамсыз лазер қабылдағыштарын және 2006/66/EC еуропалық директивасы бойынша зақымдалған немесе ескірген аккумуляторларды/батареяларды бөлек жинап, қоршаған орта үшін қауіпсіз жолмен қайта өңдеуге жіберу қажет.

Қате жолмен кәдеге жаратылған ескі электрлік және электрондық құрылғылар қауіпті заттардың болу мүмкіндігіне байланысты қоршаған ортаға және адам денсаулығына зиянды әсер тигізуі мүмкін.

Română

Instrucțiunile de siguranță



Toate instrucțiunile trebuie citite și respectate. Dacă aparatul de măsură nu este folosit conform prezentelor instrucțiuni, dispozitivele de protecție integrate în acesta pot fi afectate. PĂSTRAȚI ÎN CONDIȚII OPTIME PREZENTELE INSTRUCȚIUNI.

- ▶ **Nu permiteți repararea aparatului de măsură decât de către personal de specialitate corespunzător calificat și numai cu piese de schimb originale.** Numai în acest mod poate fi garantată siguranța de exploatare a aparatului de măsură.
- ▶ **Nu lucrați cu aparatul de măsură în mediu cu pericol de explozie în care se află lichide, gaze sau pulberi inflamabile.** În aparatul de măsură se pot produce scântei care să aprindă praful sau vaporii.
- ▶ **În timpul funcționării aparatului de măsură, în anumite condiții, sunt emise semnale sonore puternice. De aceea, țineți aparatul de măsură la distanță de**

urechile dumneavoastră și ale celorlalte persoane. Sunetul puternic poate afecta auzul.



Nu aduce magnetul în apropierea implanturilor și altor aparate medicale cum ar fi, de exemplu, stimulatoarele cardiace sau pompele de insulină. Câmpul generat de magnet poate perturba funcționarea implanturilor sau aparatelor medicale.

- ▶ **Țineți aparatul de măsură la distanță față de suporturile magnetice de date și de dispozitivele sensibile la câmpurile magnetice.** Prin acțiunea magneților se poate ajunge la pierderi ireversibile de date.

Descrierea produsului și a performanțelor sale

Țineți cont de ilustrațiile din secțiunea anterioară a instrucțiunilor de utilizare.

Utilizarea conform destinației

Receptorul laser este destinat identificării rapide a fasciculelor laser rotative cu lungimea de undă specificată în datele tehnice.

Receptorul laser este adecvat pentru utilizarea în mediu interior și exterior.

Componentele ilustrate

Numerotarea componentelor ilustrate se referă la schița receptorului laser, de la pagina grafică.

- (1) Tastă de pornire/oprire
- (2) Tastă de reglare a preciziei de recepție
- (3) Tastă pentru semnalul sonor
- (4) Magneți
- (5) Marcaj median
- (6) Câmp de recepție pentru fasciculul laser
- (7) Afișaj (pe partea frontală sau posterioară)
- (8) Nivelă
- (9) Difuzor
- (10) Dispozitiv de blocare a capacului compartimentului pentru baterii
- (11) Număr de serie
- (12) Capac al compartimentului pentru baterii

- (13) Sistem de prindere pentru suport
- (14) Buton rotativ al suportului^{a)}
- (15) Bară de măsurare^{a)}
- (16) Șurub de fixare pentru suport^{a)}
- (17) Suport^{a)}
- (18) Linie centrală de referință de pe suport^{a)}

a) **Accesoriiile ilustrate sau descrise nu sunt cuprinse în setul de livrare standard. Puteți găsi accesoriiile complete în programul nostru de accesorii.**

Elemente afișaj

- (a) Indicator de direcție „Fascicul laser deasupra liniei centrale”
- (b) Indicator al preciziei de recepție „medii”
- (c) Indicator privind descărcarea bateriilor
- (d) Indicator de direcție „Fascicul laser sub linia centrală”
- (e) Indicator semnal sonor
- (f) Indicator linie centrală
- (g) Indicator al preciziei de recepție „fine”

Date tehnice

Receptor laser	LR 1	LR 1 G
Număr de identificare	3 601 K15 40.	3 601 K69 70.
Lungime de undă recepționabilă	635–650 Nm	532–535 Nm
Adecvat pentru nivela laser rotativă	GRL 250 HV GRL 300 HV GRL 400 H	GRL 300 HVG
Domeniu de lucru (rază) ^{A)} cu nivela laser rotativă		
– GRL 250 HV	0,5–125 m	–
– GRL 300 HV	0,5–150 m	–
– GRL 300 HVG	–	0,5–150 m
– GRL 400 H	0,5–200 m	–
Unghi de recepție	120°	120°
Viteză de rotație recepționabilă	> 200 rot/min	> 200 rot/min

Receptor laser	LR 1	LR 1 G
Precizie de recepție ^{B)C)}		
- „fină”	±1 mm	±1 mm
- „medie”	±3 mm	±3 mm
Temperatură de funcționare	-10 °C ... +50 °C	-10 °C ... +50 °C
Temperatură de depozitare	-20 °C ... +70 °C	-20 °C ... +70 °C
Înălțimea maximă de lucru deasupra înălțimii de referință	2000 m	2000 m
Umiditatea atmosferică relativă maximă	90 %	90 %
Gradul de murdărie conform IEC 61010-1	2 ^{D)}	2 ^{D)}
Baterie	1 × 9 V 6LR61	1 × 9 V 6LR61
Durată aproximativă de funcționare	50 h	50 h
Greutate conform EPTA-Procedure 01:2014	0,25 kg	0,25 kg
Dimensiuni (lungime × lățime × înălțime)	148 × 73 × 30 mm	148 × 73 × 30 mm
Tip de protecție	IP 65 (etanșare împotriva prafului și protecție împotriva jeturilor de apă)	IP 65 (etanșare împotriva prafului și protecție împotriva jeturilor de apă)

- A) Zona de lucru poate fi limitată din cauza condițiilor de mediu nefavorabile (de exemplu, expunerea directă la radiații solare).
- B) în funcție de distanța dintre receptorul laser și nivela laser rotativă, precum și de clasa laser și tipul de laser ale nivelei laser rotative
- C) Precizia de recepție poate fi perturbată de condițiile de mediu nefavorabile (de exemplu, expunerea directă la radiații solare).
- D) Acesta se soldează numai cu producerea de reziduuri neconductive, deși, ocazional, se poate produce o conductivitate temporară din cauza formării de condens.

Pentru identificarea clară a receptorului tău laser, este necesar numărul de serie (**11**) de pe plăcuța cu date tehnice.

Informații privind nivelul de zgomot



Nivelul presiunii acustice evaluat după curba de filtrare A al semnalului sonor la distanța de **0,2 m** este de **95 dB(A)**.

Ține receptorul laser la distanță față de urechi!

Montarea

Montarea/Înlocuirea bateriei

Pentru buna funcționare a receptorului laser se recomandă utilizarea de baterii alcaline cu mangan.

Trageți spre exterior dispozitivul de blocare **(10)** a capacului compartimentului pentru baterii și rabatați capacul compartimentului pentru baterii **(12)**. Introduceți bateria.

Respectați polaritatea corectă conform schiței de pe partea interioară a compartimentului bateriilor.

În momentul în care indicatorul privind descărcarea bateriilor **(c)** apare pentru prima dată pe afișaj **(7)**, receptorul laser mai poate fi utilizat timp de aproximativ **3 h**.

- ▶ **Scoate bateria din receptorul laser atunci când urmează să nu-l folosești pentru o perioadă mai lungă de timp.** În cazul depozitării mai îndelungate a receptorului laser, bateria se poate coroda și autodescărcă.

Funcționarea

Punerea în funcțiune

- ▶ **Protejează receptorul laser împotriva umezelii și expunerii directe la radiații solare.**
- ▶ **Nu expune receptorul la temperaturi extreme sau variații de temperatură.** De exemplu, nu-l lăsa pentru perioade lungi de timp în autovehicul. În cazul unor variații mai mari de temperatură, lasă mai întâi receptorul laser să se stabilizeze și numai după aceea pune-l în funcțiune. Temperaturile extreme sau variațiile mari de temperatură pot perturba precizia receptorului laser.
- ▶ **Elimină din zona de lucru obstacolele care pot reflecta sau obstrucționa fasciculul laser. Acoperă, de exemplu, suprafețele reflexive sau strălucitoare. Nu măsura prin geamuri din sticlă sau prin materiale similare.** Rezultatele de măsurare ale unui fascicul laser reflectat sau obstrucționat ar putea fi eronate.

Instalarea receptorului laser (consultă imaginea A)

Așază receptorul laser la o distanță de minimum **0,5 m** față de nivela laser rotativă. La nivelele laser rotative cu mai multe moduri de operare, selectează modul orizontal sau vertical la viteza maximă de rotație.

Așază receptorul laser astfel încât fasciculul laser să poată ajunge la câmpul de recepție **(6)**. Orientează-l astfel încât fasciculul laser să parcurgă transversal câmpul de recepție (conform imaginii).

Pornirea/Oprirea

► **În momentul conectării receptorului laser este emis un semnal sonor puternic. De aceea, atunci când conectezi aparatul de măsură, ține-l la distanță de urechile tale și a celorlalte persoane.** Sunetele puternice pot afecta auzul.

Pentru **conectarea** receptorului laser, apasă tasta de pornire/oprire **(1)**. Toate indicatoarele de pe afișaj se aprind scurt și sunt emise două semnale sonore.

La conectarea receptorului laser, este reglată întotdeauna precizia de recepție „medie” și este dezactivat semnalul sonor.

Pentru **deconectarea** receptorului laser, apasă din nou tasta de pornire/oprire **(1)**.

Dacă timp de aproximativ **10 min** nu este apăsată nicio tastă de pe receptorul laser și dacă în câmpul de recepție **(6)** **10 min** nu ajunge niciun fascicul laser, receptorul laser se deconectează automat în vederea protejării bateriei. Deconectarea este indicată prin emiterea unui semnal sonor.

Selectează indicatorul liniei centrale

Cu ajutorul tastei de reglare a preciziei de recepție **(2)** poți stabili precizia cu care va fi indicată poziția fasciculului laser în „centrul” câmpului de recepție:

- precizie de măsurare „fină” (indicatorul **(g)** de pe afișaj),
- precizie de măsurare „medie” (indicatorul **(b)** de pe afișaj).

La fiecare modificare a reglării preciziei este emis un semnal sonor.

Indicatoare de direcție

Poziția fasciculului laser în câmpul de recepție **(6)** este indicată:

- pe afișajul **(7)** din partea frontală și posterioară a receptorului laser prin indicatorul de direcție „Fascicul laser sub linia centrală” **(d)**, indicatorul de direcție „Fascicul laser deasupra liniei centrale” **(a)**, respectiv indicatorul liniei centrale **(f)**,
- opțional, prin emiterea semnalului sonor (vezi „Semnal acustic pentru indicarea fasciculului laser”, Pagina 180).

Receptor laser prea jos: Fasciculul laser parcurge jumătatea superioară a câmpului de recepție **(6)**, apoi pe afișaj se aprinde indicatorul de direcție „Fascicul laser deasupra

liniei centrale” **(a)**.

Dacă semnalul sonor este activat, este emis un semnal în cadență lentă.

Deplasează receptorul laser în sus, în direcția săgeții. La apropierea de linia centrală este afișat numai vârful indicatorului de direcție „Fascicul laser deasupra liniei centrale” **(a)**.

Receptor laser prea sus: Fasciculul laser parcurge jumătatea inferioară a câmpului de recepție **(6)**, apoi pe afișaj se aprinde indicatorul de direcție „Fascicul laser sub linia centrală” **(d)**.

Dacă semnalul sonor este activat, este emis un semnal în cadență rapidă.

Deplasează receptorul laser în jos, în direcția săgeții. La apropierea de linia centrală este afișat numai vârful indicatorului de direcție „Fascicul laser sub linia centrală” **(d)**.

Receptor laser la mijloc: Dacă fasciculul laser parcurge câmpul de recepție **(6)** la nivelul marcajului median **(5)**, pe afișaj apare indicatorul liniei centrale **(f)**.

Dacă semnalul sonor este activat, se va emite un semnal sonor continuu.

Semnal acustic pentru indicarea fasciculului laser

Poziția fasciculului laser în câmpul de recepție **(6)** poate fi indicată prin intermediul unui semnal acustic.

Semnalul sonor pe care îl poți activa are două trepte de volum.

Pentru activarea sau modificarea semnalului sonor, apasă tasta pentru semnalul sonor **(3)** și menține-o apăsată până când pe afișaj este prezentat volumul dorit al semnalului sonor. În cazul unui volum mediu al semnalului sonor, pe afișaj se aprinde intermitent indicatorul de semnal sonor **(e)**, în cazul unui volum înalt al semnalului sonor, indicatorul de semnal sonor se aprinde permanent, iar în cazul dezactivării semnalului sonor, acesta se stinge.

Instrucțiuni de lucru

Alinierea cu nivela

Cu ajutorul nivelei **(8)** poți alinia pe verticală receptorul laser (perpendicular). Un receptor laser poziționat greșit duce la măsurări eronate.

Marcarea

Pe marcajul median **(5)** din părțile dreaptă și stângă ale receptorului laser poți marca poziția fasciculului laser atunci când acesta trece prin mijlocul câmpului de recepție **(6)**. Marcajul median se află la o distanță de 45 mm față de muchia superioară a aparatului de măsură.

La marcarea, ai grijă să aliniezi perfect vertical receptorul laser (în cazul fasciculului laser orizontal), respectiv orizontal (în cazul fasciculului laser vertical), în caz contrar, marcasele vor fi decalate față de fasciculul laser.

Fixarea cu suportul (consultă imaginea B)

Poți fixa receptorul laser cu ajutorul suportului (17) atât pe o bară de măsurare (15) (accesoriu), cât și pe alte mijloace ajutătoare cu o lățime de până la 65 mm.

Înfiletează suportul (17) cu ajutorul șurubului de fixare (16) în sistemul de prindere (13) pe partea posterioară a receptorului laser.

Desfă butonul rotativ (14) al suportului, împinge suportul, de exemplu, pe bara de măsurare (15) și strânge ferm butonul rotativ (14).

Linia centrală de referință (18) pentru suport se află la aceeași înălțime cu marcajul median (5) și poate fi utilizată pentru marcarea fasciculului laser.

Fixarea cu magnet (consultați imaginea C)

Dacă fixarea în siguranță nu este absolut necesară, poți să fixezi receptorul laser pe piesele din oțel cu ajutorul magnetului (4).

Întreținere și service

Întreținerea și curățarea

Menține întotdeauna curat receptor laser.

Nu cufunda receptorul laser în apă sau în alte lichide.

Eliminați murdăria de pe acesta utilizând o lavetă umedă, moale. Nu folosiți detergenți sau solvenți.

Serviciu de asistență tehnică post-vânzări și consultanță clienți

Serviciul nostru de asistență tehnică răspunde întrebărilor tale atât în ceea ce privește întreținerea și repararea produsului tău, cât și referitor la piesele de schimb. Pentru desenele descompuse și informații privind piesele de schimb, poți de asemenea să accesezi:

www.bosch-pt.com

Echipa de consultanță Bosch îți stă cu plăcere la dispoziție pentru a te ajuta în chestiuni legate de produsele noastre și accesoriile acestora.

În caz de reclamații și comenzi de piese de schimb, te rugăm să specifici neapărat numărul de identificare compus din 10 cifre, indicat pe plăcuța cu date tehnice a produsului.

România

Robert Bosch SRL

PT/MKV1-EA

Service scule electrice

Strada Horia Măcelariu Nr. 30–34, sector 1
013937 București
Tel.: +40 21 405 7541
Fax: +40 21 233 1313
E-Mail: BoschServiceCenter@ro.bosch.com
www.bosch-pt.ro

Mai multe adrese ale unităților de service sunt disponibile la:

www.bosch-pt.com/serviceaddresses

Eliminarea

Receptorul laser, accesoriile și ambalajele trebuie să fie predate la un centru de reciclare ecologică.



Nu elimina receptorul laser și bateriile împreună cu deșeurile menajere!

Numai pentru statele membre UE:

Conform Directivei Europene 2012/19/UE privind deșeurile de echipamente electrice și electronice și transpunerea acesteia în legislația națională, receptoarele laser scoase din uz și, conform Directivei Europene 2006/66/CE, acumulatorii/bateriile defecti/defecte sau uzați/uzate trebuie colectați/colectate separat și predați/predate la un centru de reciclare ecologică.

În cazul eliminării necorespunzătoare, aparatele electrice și electronice pot avea un efect nociv asupra mediului și sănătății din cauza posibilei prezențe a substanțelor periculoase.

Български

Указания за сигурност



Прочетете и спазвайте всички указания. Ако измервателният уред не бъде използван съобразно настоящите указания, вградените в него защитни механизми могат да бъдат увредени. **СЪХРАНЯВАЙТЕ ТЕЗИ УКАЗАНИЯ НА СИГУРНО МЯСТО.**

- ▶ **Допускайте измервателният уред да бъде ремонтиран само от квалифицирани техници и само с използване на оригинални резервни части.** С това се гарантира запазването на функциите, осигуряващи безопасността на измервателния уред.
- ▶ **Не работете с измервателния уред в среда с повишена опасност от експлозии, в която има леснозапалими течности, газове или прахове.** В измервателния уред могат да възникнат искри, които да възпламенят праха или парите.
- ▶ **По време на работа с измервателния уред при настъпването на определени обстоятелства прозвучават силни звукови сигнали. Затова дръжте измервателния уред далеч от ушите си, респ. от други лица.** Силният звук може да увреди слуха.



Не поставяйте магнита в близост до импланти и други медицински уреди, като напр. пейсмейкъри или инсулинови помпи. Магнитът генерира поле, което може да наруши функционирането на имплантите или медицинските уреди.

- ▶ **Дръжте измервателния уред на разстояние от магнитни носители на данни и чувствителни към магнитни полета уреди.** Вследствие на въздействието на магнитното поле може да се стигне до невъзвратима загуба на информация.

Описание на продукта и дейността

Моля, имайте предвид изображенията в предната част на ръководството за работа.

Предназначение на уреда

Лазерният приемник е предназначен за бързо намиране на въртящи се лазерни лъчи от посочената в техническите данни дължина на вълните.

Лазерният приемник е подходящ за ползване в закрити помещения и на открито.

Изобразени елементи

Номерирането на изобразените компоненти се отнася до показването на лазерния приемник върху графичната страница.

- (1) Пусков прекъсвач
- (2) Бутон за настройка на точност на приемане
- (3) Бутон за звуков сигнал
- (4) Магнити

184 | Български

- (5) Централна маркировка
 - (6) Светлочувствително поле
 - (7) Дисплей (предна и задна страна)
 - (8) Либела
 - (9) Високоговорител
 - (10) Бутон за застопоряване на капака на гнездото за батерии
 - (11) Сериен номер
 - (12) Капак на гнездото за батерии
 - (13) Гнездо за захващане на стойка
 - (14) Въртящо се копче на стойката^{a)}
 - (15) Измервателна летва^{a)}
 - (16) Крепежен винт на стойката^{a)}
 - (17) Стойка^{a)}
 - (18) Референтна средна линия върху стойката^{a)}
- a) Изображенията на фигурите и описанията допълнителни приспособления не са включени в стандартната окомплектовка на уреда. Изчерпателен списък на допълнителните приспособления можете да намерите съответно в каталога ни за допълнителни приспособления.

Елементи на дисплея

- (a) Индикатор за посока "лазерен лъч над средната линия"
- (b) Индикатор точност на приемане "средна"
- (c) Символ за изтощени батерии
- (d) Индикатор за посока "лазерен лъч под средната линия"
- (e) Символ за включен звуков сигнал
- (f) Индикатор средна линия
- (g) Индикатор точност на приемане "висока"

Технически данни

Лазерен приемник	LR 1	LR 1 G
Каталожен номер	3 601 K15 40.	3 601 K69 70.
Приемана дължина на вълните	635–650 nm	532–535 nm

Лазерен приемник	LR 1	LR 1 G
Подходящо за ротационен лазер	GRL 250 HV GRL 300 HV GRL 400 H	GRL 300 HVG
Работна зона (радиус) ^{A)} с ротационен лазер		
- GRL 250 HV	0,5–125 m	-
- GRL 300 HV	0,5–150 m	-
- GRL 300 HVG	-	0,5–150 m
- GRL 400 H	0,5–200 m	-
Ъгъл на приемане	120°	120°
Приемана скорост на въртене	> 200 min ⁻¹	> 200 min ⁻¹
Точност на приемане ^{B)C)}		
- "висока"	±1 mm	±1 mm
- "средна"	±3 mm	±3 mm
Работна температура	-10 °C ... +50 °C	-10 °C ... +50 °C
Температурен диапазон за съхраняване	-20 °C ... +70 °C	-20 °C ... +70 °C
Макс. работна височина над базовата височина	2000 m	2000 m
Относителна влажност макс.	90 %	90 %
Степен на замърсяване съгласно IEC 61010-1	2 ^{D)}	2 ^{D)}
Батерия	1 × 9 V 6LR61	1 × 9 V 6LR61
Продължителност на работа, припл.	50 h	50 h
Маса съгласно EPTA-Procedure 01:2014	0,25 kg	0,25 kg
Размери (дължина × ширина × височина)	148 × 73 × 30 mm	148 × 73 × 30 mm

Лазерен приемник**LR 1****LR 1 G**

Вид защита

IP 65 (защита от прах
и пръски вода)IP 65 (защита от прах
и пръски вода)

- A) При неблагоприятни условия (напр. непосредствени слънчеви лъчи) работният диапазон може да е по-малък.
- B) в зависимост от разстоянието между лазерния приемник и ротационния лазер, както и лазерния клас и лазерния тип на ротационния лазер
- C) Точността на приемане може да се влоши поради неблагоприятни условия на околната среда (напр. пряка слънчева светлина).
- D) Има само непроводимо замърсяване, при което обаче е възможно да се очаква временно причинена проводимост поради конденз.

За еднозначно идентифициране на Вашия лазерен приемник служи серийният номер **(11)** на табелката на уреда.

Информация за излъчван шум

Равнището A на звуковото налягане на звуковия сигнал на разстояние **0,2 m** е **95 dB(A)**.

Не дръжте лазерния приемник близо до ушите си!

Монтиране**Поставяне/смяна на батерията**

За работа с лазерния приемник са препоръчва използването на алкално-манганови батерии.

Издърпайте бутона на капака на гнездото за батерии **(10)** и отворете капака **(12)**. Поставете батерията.

Внимавайте за правилната им полярност, изобразена на фигурата от вътрешната страна на гнездото за батерии.

От момента, в който предупредителният символ за батериите **(с)** се появи на дисплея **(7)**, измервателният уред може да работи още припл. **3 h**.

► **Ако продължително време няма да използвате лазерния приемник, изваждайте батериите от него.** При продължително съхраняване в лазерния приемник батерията може да кородира и да се саморазреди.

Работа

Пускане в експлоатация

- ▶ **Предпазвайте лазерния приемник от влага и директна слънчева светлина.**
- ▶ **Не излагайте лазерния приемник на екстремни температури или резки температурни промени.** Напр. не ги оставяйте дълго време в автомобил. При големи температурни промени преди да използвате лазерния приемник, го оставяйте да се темперира. При екстремни температури или резки температурни промени точността на лазерния приемник може да се влоши.
- ▶ **Пазете работната област свободна от пречки, които могат да отразят или попречат на лазерния лъч. Покривайте напр. огледалните или блестящи повърхности. Не извършвайте измерване през стъкла или подобни материали.** При отразен или затруднен лазерен лъч резултатите от измерването могат да са грешни.

Поставяне на лазерния приемник (вж. фиг. А)

Поставете лазерния приемник на разстояние най-малко **0,5 m** от ротационния лазер. При ротационни лазери с няколко режима на работа изберете хоризонтален или вертикален режим с максимална скорост на въртене.

Поставете лазерния приемник така, че лазерният лъч да попада върху светлочувствителното поле **(6)**. Насочете го така, че лазерният лъч да преминава напречно през светлочувствителното поле (както е изобразено на фигурата).

Включване и изключване

- ▶ **При включване на лазерния приемник прозвучава силен сигнален тон. Затова при включване на лазерния приемник го дръжте на разстояние от ушите си, респ. от други хора.** Силният звук може да увреди слуха.

За **включване** на лазерния приемник натиснете пусковия прекъсвач **(1)**. Всички символи на дисплея светват краткотрайно и прозвучават два звукови сигнала.

След включване на лазерния приемник винаги е настроена "средна" точност на приемане и звуковият сигнал е изключен.

За **изключване** на лазерния приемник натиснете отново пусковия прекъсвач **(1)**.

Ако при бл. **10 min** не бъде натиснат бутон на лазерния приемник и ако в полето за приемане **(6)** за **10 min** не попадне лазерен лъч, за предпазване на батериите от изтощаване лазерният приемник се изключва автоматично. Изключването се обозначава със звуков сигнал.

Избиране на настройката за индикатор средна линия

С бутон за настройка на точността на приемане **(2)** можете да определите с каква точност се показва позицията на лазерния лъч върху полето за приемане като "централна":

- Точност на измерване "висока" (индикатор **(g)** на дисплея),
- Точност на измерване "средна" (индикатор **(b)** на дисплея).

При всяка промяна на настройката на точността прозвучава звуков сигнал.

Символи за посоката на отклонението

Позицията на лазерния лъч спрямо светлочувствителното поле **(6)** се изобразява:

- на дисплея **(7)** от предната и задната страна на лазерния приемник чрез индикатора за посока "лазерен лъч под средната линия" **(d)**, индикатора за посока "лазерен лъч над средната линия" **(a)** респ. индикатора за средна линия **(f)**,
- опционално чрез звуков сигнал (вж. „Звукова сигнализация за означаване на лазерния лъч“, Страница 188).

Лазерен приемник твърде ниско: Ако лазерният лъч преминава през горната половина на светлочувствителното поле **(6)**, то индикаторът за посока "лазерен лъч над средната линия" **(a)** се показва на дисплея.

При включен звуков сигнал се чува бавно повтарящ се сигнал.

Преместете лазерния приемник в указаната със стрелка посока нагоре. При доближаване до средната линия се показва само върха на индикацията за посока "лазерен лъч над средната линия" **(a)**.

Лазерен приемник твърде високо: Ако лазерният лъч преминава през долната половина на светлочувствителното поле **(6)**, то на дисплея се показва индикаторът за посока "лазерен лъч под средната линия" **(d)**.

При включен звуков сигнал се чува бързо повтарящ се сигнал.

Преместете лазерния приемник в указаната със стрелка посока надолу. При доближаване до средната линия се показва само върха на индикацията за посока "лазерен лъч под средната линия" **(d)**.

Лазерен приемник централно: Ако лазерният лъч преминава през светлочувствителното поле **(6)** на височината на средната линия **(5)**, то на дисплея се показва индикаторът средна линия **(f)**.

При включен звуков сигнал се чува непрекъснат сигнал.

Звукова сигнализация за означаване на лазерния лъч

Позицията на лазерния лъч спрямо светлочувствителното поле **(6)** може да бъде сигнализирана чрез звук.

Можете да включите звуковия сигнал с две различни сили на звука.

За включване, респ. за смяна на звуковия сигнал натиснете бутона за звук сигнал **(3)**, докато на дисплея се изобрази желаната сила на звука. При средна сила на звука мига индикаторът за звук сигнал **(e)** на дисплея, при висока сила на звука индикаторът за звук сигнал свети трайно, при изключен звук сигнал той угасва.

Указания за работа

Нивелиране с либела

С помощта на либелата **(8)** можете да центрирате лазерния приемник отвесно (по отвес). Ако лазерният приемник е поставен неправилно, това води до грешки в измерването.

Маркиране

Върху средната маркировка **(5)** отдясно и отляво на лазерния приемник можете да маркирате позицията на лазерния лъч, ако той преминава през средата на светлочувствителното поле **(6)**.

Маркировката на средата се намира на 45 mm от горния ръб на измервателния уред.

При маркирането внимавайте лазерният приемник при маркиране да е разположен строго вертикално (при хоризонтален лазерен лъч), респ. хоризонтално (при вертикален лазерен лъч), тъй като в противен случай маркировките се отнемат спрямо лазерния лъч.

Закрепване със стойката (вж. фиг. В)

С помощта на стойката **(17)** можете да захванете лазерния приемник както към измервателната летва **(15)** (не е включена в комплектовката), така и към други мощни средства с ширина до 65 mm.

Завинтете стойката **(17)** със закрепващия болт **(16)** в поставката **(13)** от задната страна на лазерния приемник.

Разхлабете въртящото се копче **(14)** на стойката, избутайте стойката напр. върху измервателната летва **(15)** и затегнете въртящото се копче **(14)** отново.

Референтната средна линия **(18)** върху стойката се намира на същата височина като средната маркировка **(5)** и може да се използва за маркиране на лазерния лъч.

Захващане с магнит (вж. фиг. С)

Ако здравето захващане не е непременно необходимо, можете да захванете лазерния приемник към стоманени детайли с помощта на магнитите **(4)**.

Поддържане и сервиз

Поддържане и почистване

Винаги поддържайте чист лазерния приемник.

Не потопявайте лазерния приемник във вода или други течности.

Избърсвайте замърсяванията с мека, леко навлажнена кърпа. Не използвайте почистващи препарати или разтворители.

Клиентска служба и консултация относно употребата

Сервизът ще отговори на въпросите Ви относно ремонти и поддръжка на закупения от Вас продукт, както и относно резервни части. Покомпонентни чертежи и информация за резервни части ще откриете и на:

www.bosch-pt.com

Екипът по консултация относно употребата на Bosch ще Ви помогне с удоволствие при въпроси за нашите продукти и техните аксесоари.

Моля, при въпроси и при поръчване на резервни части винаги посочвайте 10-цифрения каталожен номер, изписан на табелката на уреда.

България

Robert Bosch SRL

Service scule electrice

Strada Horia Măcelariu Nr. 30-34, sector 1

013937 București, România

Тел.: +359(0)700 13 667 (Български)

Факс: +40 212 331 313

Email: BoschServiceCenterBG@ro.bosch.com

www.bosch-pt.com/bg/bg/

Други сервизни адреси ще откриете на:

www.bosch-pt.com/serviceaddresses

Бракуване

Лазерните приемници, допълнителните приспособления и опаковките трябва да бъдат подложени на преработка за усвояване на съдържащите се в тях суровини.



Не изхвърляйте лазерните приемници и батериите при битовите отпадъци!

Само за страни от ЕС:

Съгласно европейска директива 2012/19/ЕС за старите електрически и електронни уреди и нейното транспониране в националното право лазерни приемници, които не могат да се ползват повече, а съгласно европейска директива 2006/66/ЕО повредени или изхабени обикновени или акумулаторни батерии, трябва да се събират и предават за оползотворяване на съдържачите се в тях суровини.

При неправилно изхвърляне старите електрически и електронни уреди поради възможното наличие на опасни вещества могат да окажат вредни влияния върху околната среда и човешкото здраве.

Македонски

Безбедносни напомени



Сите упатства треба да се прочитаат и да се внимава на нив. Доколку мерниот уред не се користи согласно приложените инструкции, може да се наруши функцијата на вградените заштитни механизми во мерниот уред. **ДОБРО ЧУВАЈТЕ ГИ ОВИЕ УПАТСТВА.**

- ▶ **Мерниот уред смее да се поправа само од страна на квалификуван стручен персонал и само со оригинални резервни делови.** Само на тој начин ќе бидете сигурни во безбедноста на мерниот уред.
- ▶ **Не работете со мерниот уред во околина каде постои опасност од експлозија, каде има запаливи течности, гас или прашина.** Мерниот уред создава искри, кои може да ја запалат правта или пареата.
- ▶ **За време на работата на мерниот уред се слушаат гласни сигнални тонови во одредени околности. Затоа држете го мерниот уред подалеку од ушите од други лица.** Гласниот тон може да го оштети слухот.



Не го принесувајте магнетот во близина на импланти или други медицински уреди, на пр. пејсмејкери или инсулинска пумпа. Магнетот создава поле, кое може да ја наруши функцијата на имплантите или медицинските уреди.

- **Држете го мерниот уред подалеку од магнетни носачи на податоци и уреди чувствителни на магнет.** Поради влијанието на магнетот може да дојде до неповратно губење на податоците.

Опис на производот и перформансите

Внимавајте на сликите во предниот дел на упатството за користење.

Употреба со соодветна намена

Ласерскиот приемник е наменет за брзо пронаоѓање на ротирачки ласерски зраци со бранова должина којашто е наведена во техничките податоци.

Ласерскиот приемник е погоден за користење во внатрешен и надворешен простор.

Илустрација на компоненти

Нумерирањето на сликите со компоненти се однесува на приказот на ласерскиот приемник на графичката страница.

- (1) Копче за вклучување-исклучување
- (2) Копче за поставување точност на прием
- (3) Копче за сигнален тон
- (4) Магнет
- (5) Средишна ознака
- (6) Приемно поле за ласерскиот зрак
- (7) Екран (предна и задна страна)
- (8) Либела
- (9) Звучник
- (10) Фиксирање на капакот од преградата за батерии
- (11) Сериски број
- (12) Капак на преградата за батерии
- (13) Прифат за држачот
- (14) Вртливо копче на држачот^{a)}
- (15) Мерна летва^{a)}
- (16) Завртка за прицврстување на држачот^{a)}
- (17) Држач^{a)}

(18) Референтна средишна линија на држачот^{a)}

- a) **Илустрираната или опишана опрема не е дел од стандардниот обем на испорака.**
Целосната опрема може да ја најдете во нашата Програма за опрема.

Елементи за приказ

- (a) Приказ за правец „Ласерски зрак над средишната линија“
- (b) Приказ за точност на прием „средно“
- (c) Предупредување за батеријата
- (d) Приказ за правец „Ласерски зрак под средишната линија“
- (e) Приказ за сигналниот тон
- (f) Приказ на средишната линија
- (g) Приказ за точност на прием „фино“

Технички податоци

Ласерски приемник	LR 1	LR 1 G
Број на дел/артикл	3 601 K15 40.	3 601 K69 70.
Прием на бранови должини	635–650 nm	532–535 nm
Соодветно за ротирачки ласер	GRL 250 HV GRL 300 HV GRL 400 H	GRL 300 HVG
Работно подрачје (радиус) ^{A)} со ротациски ласер		
– GRL 250 HV	0,5–125 m	–
– GRL 300 HV	0,5–150 m	–
– GRL 300 HVG	–	0,5–150 m
– GRL 400 H	0,5–200 m	–
Приемен агол	120°	120°
Прием на брзината на ротација	> 200 min ⁻¹	> 200 min ⁻¹
Точност на прием ^{B)} C)		
– „фино“	±1 mm	±1 mm
– „средно“	±3 mm	±3 mm
Оперативна температура	-10 °C ... +50 °C	-10 °C ... +50 °C
Температура при складирање	-20 °C ... +70 °C	-20 °C ... +70 °C

Ласерски приемник	LR 1	LR 1 G
Макс. оперативна висина преку референтната висина	2000 m	2000 m
Макс. релативна влажност на воздухот	90 %	90 %
Степен на извалканост според IEC 61010-1	2 ^{D)}	2 ^{D)}
Батерија	1 × 9 V 6LR61	1 × 9 V 6LR61
Времетраење на работа околу.	50 h	50 h
Тежина согласно EPTA-Procedure 01:2014	0,25 kg	0,25 kg
Димензии (должина × ширина × висина)	148 × 73 × 30 mm	148 × 73 × 30 mm
Вид на заштита	IP 65 (отпорно на прав и прскање на вода)	IP 65 (отпорно на прав и прскање на вода)

- A) Работното поле може да се намали поради неповолни услови на околината (на пр. директна изложеност на сончеви зраци).
- B) во зависност од растојанието помеѓу ласерскиот приемник и ротациониот ласер, како и од класата на ласер и видот на ротациониот ласер
- C) Точноста на приемот може да се намали поради неповолни услови на околината (на пр. директна изложеност на сончеви зраци).
- D) Настануваат само неспроводливи нечистотии, но повремено се очекува привремена спроводливост предизвикана од кондензација.

Серискиот број на спецификационата плочка **(11)** служи за јасна идентификација на вашиот ласерски приемник.

Информација за бучава



Нивото на звучен притисок на сигналниот тон оценето со А, на **0,2 m** растојание изнесува до **95 dB(A)**.

Не го држете ласерскиот приемник близу до увото!

Монтажа

Вметнување/менување на батеријата

За работа со лазерскиот приемник се препорачува користење на алкално-мангански батерии.

Извлечете го наадвор механизмот за фиксирање **(10)** на преградата за батерии и отворете го поклопецот на преградата за батерии **(12)**. Ставете ја батеријата.

Притоа внимавајте на половите според приказот на внатрешната страна од преградата за батерии.

Доколку предупредувањето за батеријата **(с)** се појави прв пат на екранот **(7)**, лазерскиот приемник може да работи уште околу **3 h**.

- ▶ **Доколку не сте го користеле лазерскиот приемник подолго време, извадете ги батериите од него.** При подолго складирање, батериите во лазерскиот приемник може да се кородираат и да се испразнат.

Употреба

Ставање во употреба

- ▶ **Заштитете го лазерскиот приемник од влага и директно изложување на сончеви зраци.**
- ▶ **Не го изложувајте лазерскиот приемник на екстремни температури или осцилации во температурата.** На пр. не го оставајте долго време во автомобилот. При големи осцилации во температурата, оставете го лазерскиот приемник најпрво да се аклиматизира, пред да го ставите во употреба. При екстремни температури или осцилации во температурата, прецизноста на лазерскиот приемник може да се наруши.
- ▶ **Одржувајте го работниот простор без пречки кои може да го рефлектираат или попречат лазерскиот зрак. На пр., покријте ги рефлектирачките или сјајните површини. Не мерете преку стаклени панели или слични материјали.** Може да се добијат погрешни резултати од мерењето преку рефлектирачки или попречен лазерски зрак.

Поставување лазерски приемник (види слика А)

Поставете го лазерскиот приемник на оддалеченост најмалку **0,5 m** од ротирачкиот ласер. Кај ротирачките ласери со повеќе режими на работа изберете хоризонтален или вертикален режим со највисоката ротирачка брзина.

Поставете го лазерскиот приемник, на тој начин што лазерскиот зрак ќе достигне до полето за прием **(6)**. Порамнете го на тој начин, така што лазерскиот зрак паѓа напредно на приемното поле (како што е прикажано на сликата).

Вклучување/исклучување

► **При вклучување на лазерскиот приемник се слуша гласен сигнален тон. Затоа држете го лазерскиот приемник подалеку од ушите одн. други лица при вклучувањето.** Гласниот тон може да го оштети слухот.

За **вклучување** на лазерскиот приемник, притиснете го копчето за вклучување-исклучување **(1)**. Кратко светнуваат сите прикази на екранот и се огласуваат двата сигнални тона.

По вклучувањето на лазерскиот приемник, точноста на прием секогаш е поставена на „средно“ и сигналниот тон е исклучен.

За **исклучување** на лазерскиот приемник, одново притиснете на копчето за вклучување-исклучување **(1)**.

Доколку за околу **10 min** не се притисне на ниедно копче на лазерскиот приемник и до приемното поле **(6)** **10 min** не достигне лазерски зрак, тогаш лазерскиот приемник автоматски се исклучува заради заштита на батеријата. Исклучувањето се означува со сигнален тон.

Изберете ја поставката на приказот за средишна линија

Со копчето Поставување на точноста на прием **(2)** може да утврдите со која точност ќе се прикаже позицијата на лазерскиот зрак на приемното поле како „средно“:

- Точност при мерење „фино“ (приказ **(g)** на екранот),
- Точност при мерење „средно“ (приказ **(b)** на екранот).

При секоја промена на поставката за точност се слуша сигнален тон.

Прикази за правец

Ќе се прикаже позицијата на лазерскиот зрак во приемното поле **(6)**:

- на екранот **(7)** на предната и задната страна на лазерскиот приемник со приказот на правец „Лазерски зрак под средишната линија“ **(d)**, приказот на правец „Лазерски зрак над средишната линија“ **(a)** одн. приказот за средишна линија **(f)**,
- опционално со сигнален тон (види „Сигнален тон за приказ на лазерскиот зрак“, Страница 197).

Лазерскиот приемник е поставен прениско: Доколку лазерскиот зрак поминува низ горната половина на приемното поле **(6)**, на екранот се појавува приказот за правец „Лазерски зрак над средишната линија“ **(a)**.

Доколку сигналниот тон е вклучен, се слуша сигнал со бавен такт.

Движете го лазерскиот приемник во правец на стрелката нагоре. Со доближување

кон средишната линија ќе се прикаже само врвот на приказот за правец „Ласерски зрак над средишната линија“ **(a)**.

Ласерскиот приемник е поставен превисоко: Доколку ласерскиот зрак поминува низ долната половина на приемното поле **(6)**, на екранот се појавува приказот за правец „Ласерски зрак под средишната линија“ **(d)**.

Доколку сигналниот тон е вклучен, се слуша сигнал со забрзан такт.

Движете го ласерскиот приемник во правец на стрелката надолу. Со доближување кон средишната линија ќе се прикаже само врвот на приказот за правец „Ласерски зрак под средишната линија“ **(d)**.

Ласерскиот приемник е поставен во средина: доколку ласерскиот зрак поминува низ полето за прием **(6)** на висина на средишната линија **(5)**, на екранот светнува приказот за средишна линија **(f)**.

При вклучен сигнален тон се слуша непрекинат тон.

Сигнален тон за приказ на ласерскиот зрак

Позицијата на ласерскиот зрак на полето за прием **(6)** се прикажува со сигнален тон.

Сигналниот тон може да го поставите во две различни јачини на звукот.

За вклучување одн. менување на сигналниот тон, притискајте на копчето Сигнален тон **(3)**, додека на екранот не се прикаже посакуваната јачина на звукот. При средна јачина на звукот, приказот за сигнален тон **(e)** трепка на екранот, при повисока јачина на звукот приказот за сигналниот тон непрекинато свети, при исклучен сигнален тон - се гаси.

Совети при работењето

Израмнување со либелата

Со помош на либелата **(8)** може вертикално да го порамните ласерскиот приемник. Навалениот приемник води кон погрешно мерење.

Означување

На средишната ознака **(5)** од десната и од левата страна на ласерскиот приемник може да ја означите позицијата на ласерскиот зрак, доколку тој поминува низ средината на приемното поле **(6)**.

Средишната ознака се наоѓа 45 mm од горниот раб на мерниот уред.

При обележувањето ласерскиот приемник мора да биде прецизно израмнет вертикално (при хоризонтален ласерски зрак) одн. израмнет хоризонтално (при вертикален ласерски зрак), инаку ознаките ќе се поместат во однос на ласерскиот зрак.

Прицврстување со држач (види слика В)

Ласерскиот приемник може да го прицврстите со држачот (17) како и на мерна летва (15) (опрема), како и на други помошни средства со ширина од 65 mm. Затегнете го држачот (17) со завртката за прицврстување (16) во прифатот (13) на задната страна од ласерскиот приемник.

Олабавете го вртливото копче (14) на држачот, притиснете го истиот на пр. на мерната летва (15) и повторно завртете го вртливото копче (14).

Референтната средишна линија (18) на држачот се наоѓа на истата висина како и средишната ознака (5) и може да се употреби за означување на ласерскиот зрак.

Прицврстување со магнет (види слика С)

Доколку не е потребно безбедно прицврстување, може да го залепите ласерскиот приемник со помош на магнети (4) на челичните делови.

Одржување и сервис**Одржување и чистење**

Одржувајте ја чистотата на ласерскиот приемник.

Не го потопувајте ласерскиот приемник во вода или други течности.

Избришете ги нечистотиите со влажна мека крпа. Не користете средства за чистење или раствори.

Сервисна служба и совети при користење

Сервисната служба ќе одговори на Вашите прашања во врска со поправката и одржувањето на Вашиот производ како и резервните делови. Ознаки за експлозија и информации за резервните делови исто така ќе најдете на: www.bosch-pt.com
Тимот за советување при користење на Bosch ќе ви помогне доколку имате прашања за нашите производи и опрема.

За сите прашања и нарачки на резервни делови, Ве молиме наведете го 10-цифрениот број од спецификационата плочка на производот.

Северна Македонија

Д.Д.Електрис

Сава Ковачевиќ 47Њ, број 3

1000 Скопје

Е-пошта: dimce.dimcev@servis-bosch.mk

Интернет: www.servis-bosch.mk

Тел./факс: 02/ 246 76 10
Моб.: 070 595 888
Д.П.Т.У "РОЈКА"
Јани Лукровски бб; Т.Ц Автокоманда локал 69
1000 Скопје
Е-пошта: servisrojka@yahoo.com
Тел: +389 2 3174-303
Моб: +389 70 388-520, -530

Дополнителни адреси на сервиси може да најдете под:

www.bosch-pt.com/serviceaddresses

Отстранување

Ласерскиот приемник, опремата и амбалажите треба да се отстранат на еколошки прифатлив начин.



Не го фрлајте ласерскиот приемник и батериите во домашната канта за отпадоци!

Само за земјите од ЕУ:

Според европската директива 2012/19/EU за стари електрични и електронски уреди и нивната употреба во националното законодавство, ласерските приемници што се вон употреба и дефектните или искористените батерии според директивата 2006/66/ЕС мора одделно да се соберат и да се рециклираат за повторна употреба.

Доколку се отстрануваат неправилно, електричната и електронската опрема може да имаат штетни влијанија врз животната средина и здравјето на луѓето поради можното присуство на опасни материи.

Srpski

Bezbednosne napomene



Morate da pročitate sva uputstva i da ih se pridržavate. Ukoliko se merni alat ne koristi u skladu sa priloženim uputstvima, to može da ugrozi zaštitne sisteme koji su integrirani u merni alat. OVA UPUTSTVA DOBRO ČUVAJTE.

- ▶ **Merni alat sme da popravlja samo kvalifikovano osoblje i samo sa originalnim rezervnim delovima** Time se obezbeđuje, da sigurnost mernog alata ostaje sačuvana.
- ▶ **Ne radite sa mernim alatom u okolini ugroženoj eksplozijom, u kojoj se nalaze zapaljive tečnosti, gasovi ili prašine.** U mernom alatu mogu nastati varnice, koje bi zapalile prašinu ili isparenja.
- ▶ **Tokom režima rada mernog alata pod određenim uslovima se čuju glasni signalni tonovi. Zato merni alat držite daleko od uva odn. od drugih osoba.** Glasni ton može oštetiti sluh.



Magnet ne približavajte implantatima ili drugim medicinskim uređajima, kao što su pejsmejkeri ili insulinske pumpe. Zbog magnetna se obrazuje polje, koje može da ugrozi funkciju implantata ili medicinskih uređaja.

- ▶ **Alat za merenje držite daleko od magnetnih nosača podataka i magnetno osetljivih uređaja.** Zbog dejstva magnetna može da dođe do ireverzibilnog gubitka podataka.

Opis proizvoda i primene

Vodite računa o slikama u prednjem delu uputstva za rad.

Namenska upotreba

Laserski prijemnik je predviđen za brzo pronalaženje rotirajućih laserskih zrakova talasnih dužina navedenih u tehničkim podacima.

Laserski prijemnik je namenjen za upotrebu u zatvorenim prostorijama i spoljašnjoj sredini.

Komponente sa slike

Označavanje brojevima komponenti sa slike odnosi se na prikaz laserskog prijemnika na grafičkoj stranici.

- (1) Taster za uključivanje/isključivanje
- (2) Taster za podešavanje preciznosti prijema
- (3) Taster za signalni ton
- (4) Magneti
- (5) Srednja oznaka
- (6) Prijemno polje za laserski zrak

- (7) Displej (prednja i zadnja strana)
 - (8) Libela
 - (9) Zvučnik
 - (10) Blokada poklopca pregrade za bateriju
 - (11) Serijski broj
 - (12) Poklopac pregrade za bateriju
 - (13) Prihvat za držač
 - (14) Obrtno dugme držača^{a)}
 - (15) Merna letva^{a)}
 - (16) Pričvrtni zavrtnaj držača^{a)}
 - (17) Držač^{a)}
 - (18) Referentna srednja linija na držaču^{a)}
- a) **Prikazani ili opisani pribor ne spada u standardno pakovanje. Kompletni pribor možete da nađete u našem programu pribora.**

Elementi za pokazivanje

- (a) Prikaz pravca „Laserski zrak iznad srednje linije“
- (b) Prikaz preciznosti prijema „srednje“
- (c) Upozorenje na bateriju
- (d) Prikaz pravca „Laserski zrak ispod srednje linije“
- (e) Prikaz signalnog tona
- (f) Prikaz srednje linije
- (g) Prikaz preciznosti prijema „fino“

Tehnički podaci

Laserski prijemnik	LR 1	LR 1 G
Broj artikla	3 601 K15 40.	3 601 K69 70.
Talasna dužina koja se može primiti	635–650 nm	532–535 nm
Pogodno za rotacione lasere	GRL 250 HV GRL 300 HV GRL 400 H	GRL 300 HVG

Radno područje (radijus)^{A)} sa rotacionim laserom

202 | Srpski

Laserski prijemnik	LR 1	LR 1 G
– GRL 250 HV	0,5–125 m	–
– GRL 300 HV	0,5–150 m	–
– GRL 300 HVG	–	0,5–150 m
– GRL 400 H	0,5–200 m	–
Prijemni ugao	120°	120°
Brzina rotacije koja se može primiti	> 200 min ⁻¹	> 200 min ⁻¹
Preciznost prijema ^{B)(C)}		
– „fino“	±1 mm	±1 mm
– „srednje“	±3 mm	±3 mm
Radna temperatura	–10 °C ... +50 °C	–10 °C ... +50 °C
Temperatura skladišta	–20 °C ... +70 °C	–20 °C ... +70 °C
Maks. radna visina iznad referentne visine	2000 m	2000 m
Maks. relativna vlažnost vazduha	90 %	90 %
Stepen zaprljanosti prema standardu IEC 61010-1	2 ^{D)}	2 ^{D)}
Baterija	1 × 9 V 6LR61	1 × 9 V 6LR61
Trajanje u režimu rada otp.	50 h	50 h
Težina u skladu sa EPTA-Procedure 01:2014	0,25 kg	0,25 kg
Dimenzije (dužina × širina × visina)	148 × 73 × 30 mm	148 × 73 × 30 mm
Vrsta zaštite	IP 65 (zaštićeno od prašine i mlaza vode)	IP 65 (zaštićeno od prašine i mlaza vode)

- A) Radno područje može da se smanji zbog nepovoljnih okolnih uslova (npr. direktnog sunčevog zračenja).
- B) u zavisnosti od rastojanja između laserskog prijemnika i rotacionog lasera kao i od klase lasera i tipa lasera rotacionog lasera
- C) Preciznost prijema može da se smanji zbog nepovoljnih okolnih uslova (npr. direktnog sunčevog zračenja).
- D) Pojavljuje se neprovodljiva zaprljanost, pri čemu se očekuje privremena provodljivost prouzrokovana rošenjem.

Za jasnu identifikaciju vašeg laserskog prijemnika služi serijski broj **(11)** na tipskoj pločici.

Informacija o šumovima



Nivo zvučnog pritiska signalnog tona označen sa A na **0,2 m** odstojanja iznosi do **95 dB(A)**.

Nemojte naslanjati laserski prijemnik na uvo!

Montaža

Stavljanje/zamena baterije

Za rad laserskog prijemnika preporučuje se upotreba alkalno manganskih baterija. Povucite blokadu **(10)** poklopca pregrade za baterije ka spolja i sklopite poklopac pregrade za baterije **(12)**. Ubacite bateriju.

Pri tome pazite na to da polovi budu u skladu sa prikazom na unutrašnjoj strani pregrade baterije.

Kada se prvi put pojavi upozorenje baterije **(c)** na displeju **(7)**, laserski prijemnik može da se koristi još oko **3 h**.

- ▶ **Iz laserskog prijemnika izvadite bateriju, ako ga ne koristite duže vreme.** U slučaju dužeg skladištenja, baterija u laserskom prijemniku bi mogla da korodira i da se isprazni sama od sebe.

Rad

Puštanje u rad

- ▶ **Zaštitite laserski prijemnik od vlage i direktnog sunčevog zračenja.**
- ▶ **Laserski prijemnik nemojte da izlažete ekstremnim temperaturama ili promenama temperature.** Nemojte ga predugo ostavljati npr. u automobilu. Pustite laserski prijemnik pri većim temperaturnim kolebanjima da se prvo prilagodi temperaturi, pre nego ga pustite u rad. Pri ekstremnim temperaturama ili temperaturnim kolebanjima može se oštetiti preciznog laserskog prijemnika.
- ▶ **Obezbedite da u radnom području nema prepreka, koje bi mogle da reflektuju ili onemoguću laserski zrak. Ne prekrivajte npr. površine sa odrazom kao u ogledalu ili koje su sjajne. Ne vršite merenje kroz staklene površine ili slične materijale.** Usled reflektujućeg ili onemogućenog laserskog zraka može doći do pogrešnih rezultata merenja.

Postavljanje laserskog prijemnika (videti sliku A)

Laserski prijemnik postavite na najmanje **0,5 m** od rotacionog lasera. Kod rotacionih lasera sa više režima rada izaberite horizontalni ili vertikalni rad sa najvišom brzinom rotacije.

Laserski prijemnik postavite tako da laserski zrak može da dosegne prijemno polje **(6)**. Centrirajte ga tako, da laserski zrak prolazi popreko kroz prijemno polje (kao što pokazuje slika).

Uključivanje-isključivanje

► **Prilikom uključivanja laserskog prijemnika se oglašava glasan signalni ton. Zato laserski prijemnik držite daleko od uva odn. od drugih osoba, kada ga uključujete.** Glasni ton može oštetiti sluh.

Za **uključivanje** laserskog prijemnika pritisnite taster za uključivanje/isključivanje **(1)**. Svi prikazi na displeju kratko svetle i oglašavaju se dva signalna tona.

Nakon uključivanja laserskog prijemnika je uvek podešena preciznost prijema „srednje“ i signalni ton je isključen.

Za **isključivanje** laserskog prijemnika ponovo pritisnite taster uklj./isklj. **(1)**.

Ako oko **10 min** nijedan taster ne bude pritisnut na laserskom prijemniku i ne dosegne li prijemno polje **(6)** **10 min** nijedan laserski zrak, onda se laserski prijemnik zbog čuvanja baterije automatski isključuje. Isključivanje je označeno signalnim tonom.

Izbor podešavanja prikaza za srednju liniju

Pomoću tastera za podešavanje preciznosti prijema **(2)**, možete da utvrdite kojom preciznošću se prikazuje pozicija laserskog zraka na prijemnom polju kao „srednje“:

- Preciznost merenja „fino“ (prikaz **(g)** na displeju),
- Preciznost merenja „srednje“ (prikaz **(b)** na displeju).

Svaki put kada promenite podešavanje preciznosti, oglašava se signalni ton.

Prikazi pravca

Prikazuje se pozicija laserskog zraka u prijemnom polju **(6)**:

- na displeju **(7)** na prednjoj i zadnjoj strani laserskog prijemnika pomoću prikaza pravca „Laserski zrak ispod srednje linije“ **(d)**, prikaza pravca „Laserski zrak iznad srednje linije“ **(a)** odn. prikaza srednje linije **(f)**,
- opciono putem signalnog tona (videti „Signalni ton za pokazivanje laserskog zraka“, Strana 205).

Laserski prijemnik prenisiko: Ukoliko laserski zrak prolazi kroz gornju polovinu prijemnog polja **(6)**, tada se pojavljuje prikaz pravca „Laserski zrak iznad srednje linije“ **(a)** na displeju.

Kada je uključen signalni ton čuje se signal u sporom taktu.

Laserski prijemnik pomerite u pravcu strelice nagore. Prilikom približavanja srednjoj liniji, prikazuje se još samo vrh prikaza pravca „Laserski zrak iznad srednje linije“ **(a)**.

Laserski prijemnik previsoko: Ukoliko laserski zrak prolazi kroz donju polovinu prijemnog polja **(6)**, tada se pojavljuje prikaz pravca „Laserski zrak ispod srednje linije“ **(d)** na displeju.

Kada je uključen signalni ton čuje se signal u brzom taktu.

Laserski prijemnik pomerite u pravcu strelice nadole. Prilikom približavanja srednjoj liniji, prikazuje se još samo vrh prikaza pravca „Laserski zrak ispod srednje linije“ **(d)**.

Laserski prijemnik na sredini: Ukoliko laserski zrak prolazi kroz prijemno polje **(6)** u visini oznake za sredinu **(5)**, onda se pojavljuje prikaz srednje linije **(f)** na displeju.

Kada je uključen signalni ton čuje se konstantan ton.

Signalni ton za pokazivanje laserskog zraka

Položaj laserskog zraka na prijemnom polju **(6)** može da se prikaže pomoću signalnog tona.

Signalni ton možete da uključite u dve različite jačine zvuka.

Za prebacivanje odn. promenu signalnog tona, pritisnite taster za signalni ton **(3)**, dok se na displeju ne prikaže željena jačina zvuka. Na srednjoj jačini zvuka, prikaz signalnog tona **(e)** treperi na displeju, dok na srednjoj jačini zvuka prikaz signalnog tona trajno svetli, a gasi se ako je signalni ton isključen.

Uputstva za rad

Ravnanje sa libelom

Pomoću libele **(8)** možete da uspravite vertikalno laserski prijemnik. Jedan koso namešten laserski prijemnik utiče na pogrešna merenja.

Markiranje

Na srednji oznaci **(5)** desno i levo na laserskom prijemniku možete da markirate poziciju laserskog zraka, ako on prolazi kroz sredinu prijemnog polja **(6)**.

Oznaka sredine se nalazi na 45 mm od gornje ivice mernog alata.

Pazite na to, da se laserski prijemnik pri obeležavanju tačno vertikalno centrira (pri horizontalnom laserskom zraku) odnosno horizontalno centrira (pri vertikalnom laserskom zraku), jer su inače oznake u odnosu na laserski zrak pomerene.

Pričvršćivanje pomoću držača (videti sliku B)

Laserski prijemnik možete da pričvrstite pomoću držača **(17)** kako za mernu letvu **(15)** (pribor) tako i za druga pomoćna sredstva širine do **65 mm**.

Zavrtnite držač **(17)** pomoću pričvrsnog zavrtnja **(16)** u prihvat **(13)** na zadnjoj strani laserskog prijemnika.

Opustite obrtno dugme **(14)** držača, gurnite držač npr. na mernu letvu **(15)** i ponovo pritegnite obrtno dugme **(14)**.

Referentna centralna linija **(18)** na držaču se nalazi na istoj visini kao i centralni marker **(5)** i može da se koristi za obeležavanje laserskog zraka.

Pričvršćivanje sa magnetom (pogledajte sliku C)

Ako nije neophodno sigurno pričvršćivanje, laserski prijemnik možete da pričvrstite pomoću magneta **(4)** na čelične delove.

Održavanje i servis

Održavanje i čišćenje

Održavajte čistoću laserskog prijemnika.

Ne uranjajte laserski prijemnik u vodu ili druge tečnosti.

Brišite zaprljanja sa vlažnom, mekom krpom. Nemojte koristiti sredstva za čišćenje ili rastvarače.

Servis i saveti za upotrebu

Servis odgovara na vaša pitanja u vezi sa popravkom i održavanjem vašeg proizvoda kao i u vezi sa rezervnim delovima. Šematske prikaze i informacije u vezi rezervnih delova naći ćete i pod: **www.bosch-pt.com**

Bosch tim za konsultacije vam rado pomaže tokom primene, ukoliko imate pitanja o našim proizvodima i njihovom priboru.

Molimo da kod svih pitanja i naručivanja rezervnih delova neizostavno navedete broj artikla sa 10 brojčanih mesta prema tipskoj pločici proizvoda.

Srpski

Bosch Elektroservis
Dimitrija Tucovića 59
11000 Beograd
Tel.: +381 11 644 8546
Tel.: +381 11 744 3122
Tel.: +381 11 641 6291
Fax: +381 11 641 6293
E-Mail: office@servis-bosch.rs
www.bosch-pt.rs

Dodatne adrese servisa pogledajte na:

www.bosch-pt.com/serviceaddresses

Uklanjanje đubreta

Laserske prijemnike, pribor i ambalažu treba reciklirati na ekološki prihvatljiv način.



Laserske prijemnike i baterije nemojte bacati u kućni otpad!

Samo za EU-zemlje:

Prema evropskoj direktivi 2012/19/EU o starim električnim i elektronskim uređajima i njenoj primeni u nacionalnom pravu, laserski prijemnici koji se više ne mogu koristiti, a prema evropskoj direktivi 2006/66/EC akumulatori/baterije koje su u kvaru ili istrošene moraju se odvojeno sakupljati i uključiti u reciklažu koja ispunjava ekološke uslove. Ukoliko se elektronski i električni uređaji otklone u otpad na neispravan način, moguće opasne materije mogu da imaju štetno dejstvo na životnu sredinu i zdravlje ljudi.

Slovenščina

Varnostna opozorila



Preberite in upoštevajte vsa navodila. Če merilne naprave ne uporabljate v skladu s priloženimi navodili, lahko pride do poškodb zaščitne opreme, vgrajene v merilni napravi. SKRBNO SHRANITE TA NAVODILA.

- ▶ **Merilno napravo lahko popravlja samo usposobljeno strokovno osebje z originalnimi nadomestnimi deli.** Na ta način bo ohranjena varnost merilne naprave.
- ▶ **Z merilno napravo ne smete delati v okolju, kjer je prisotna nevarnost eksplozije in v katerem so prisotne gorljive tekočine, plini ali prah.** V merilni napravi lahko nastanejo iskre, ki lahko vnamejo prah ali hlape.
- ▶ **Med delovanjem merilne naprave pod določenimi pogoji zaslišite glasna zvočna opozorila. Merilna naprava zaradi tega ne sme biti v bližini ušesa oz. drugih oseb.** Glasen zvok lahko poškoduje sluh.



Magneta ne približujte vsadkom in drugim zdravstvenim napravam, npr. srčnim spodbujevalnikom ali inzulinskim črpalkam. Magnet ustvari magnetno polje, ki lahko vpliva na delovanje vsadkov ali zdravstvenih naprav.

- ▶ **Merilna naprava ne sme biti v bližini magnetnih nosilcev podatkov in naprav, ki so občutljive na delovanje magneta.** Zaradi magnetnih vplivov lahko pride do nepopravljivih izgub podatkov.

Opis izdelka in storitev

Upoštevajte slike na začetku navodil za uporabo.

Namenska uporaba

Laserski sprejemnik je namenjen za hitro iskanje rotirajočih laserskih žarkov v valovni dolžini, ki je navedena v poglavju Tehnični podatki.

Laserski sprejemnik se lahko uporablja tako v notranjih prostorih kot na prostem.

Komponente na sliki

Številke pred naštetimi komponentami se nanašajo na prikaz laserskega sprejemnika na strani s shemami.

- (1) Tipka za vklop/izklop
- (2) Tipka za nastavitev natančnosti sprejema
- (3) Tipka za zvočni signal
- (4) Magneti
- (5) Oznaka sredine
- (6) Sprejemno polje laserskega žarka
- (7) Zaslon (sprednja in zadnja stran)
- (8) Vodna tehcnica
- (9) Zvočnik
- (10) Zapah pokrova predala za baterije
- (11) Serijska številka
- (12) Pokrov predala za baterije
- (13) Vpenjalo za nosilec

- (14)** Vrtljivi gumb nosilca^{a)}
- (15)** Merilna letev^{a)}
- (16)** Pritrdilni vijak nosilca^{a)}
- (17)** Nosilec^{a)}
- (18)** Referenčna sredinska linija na nosilcu^{a)}

a) **Prikazan ali opisan pribor ni del standardnega obsega dobave. Celoten pribor je del našega programa pribora.**

Prikazovalni elementi

- (a)** Prikaz smeri „laserski žarek nad sredinsko linijo“
- (b)** Prikaz „srednje“ natančnosti sprejema
- (c)** Opozorilo za baterijo
- (d)** Prikaz smeri „laserski žarek pod sredinsko linijo“
- (e)** Prikaz zvočnega signala
- (f)** Prikaz sredinske linije
- (g)** Prikaz „fine“ natančnosti sprejema

Tehnični podatki

Laserski sprejemnik	LR 1	LR 1 G
Kataloška številka	3 601 K15 40.	3 601 K69 70.
Valovna dolžina, ki jo naprava lahko sprejme	635–650 nm	532–535 nm
Primeren za rotacijske laserje	GRL 250 HV GRL 300 HV GRL 400 H	GRL 300 HVG
Delovno območje (polmer) ^{A)} z rotacijskim laserjem		
– GRL 250 HV	0,5–125 m	–
– GRL 300 HV	0,5–150 m	–
– GRL 300 HVG	–	0,5–150 m
– GRL 400 H	0,5–200 m	–
Sprejemni kot	120°	120°

210 | Slovenščina

Laserski sprejemnik	LR 1	LR 1 G
Vrtlina hitrost, ki jo naprava lahko sprejme	> 200 min ⁻¹	> 200 min ⁻¹
Natančnost sprejema ^{B)C)}		
– „fino“	± 1 mm	± 1 mm
– „srednje“	± 3 mm	± 3 mm
Delovna temperatura	–10 °C ... +50 °C	–10 °C ... +50 °C
Temperatura skladiščenja	–20 °C ... +70 °C	–20 °C ... +70 °C
Najv. nadmorska višina uporabe	2000 m	2000 m
Najv. relativna zračna vlažnost	90 %	90 %
Stopnja onesnaženja v skladu s standardom IEC 61010-1	2 ^{D)}	2 ^{D)}
Baterija	1 × 9 V 6LR61	1 × 9 V 6LR61
Čas delovanja pribl.	50 h	50 h
Teža po EPTA-Procedure 01:2014	0,25 kg	0,25 kg
Dimenzije (dolžina × širina × višina)	148 × 73 × 30 mm	148 × 73 × 30 mm
Vrsta zaščite	IP 65 (zaščita pred prahom in curki vode)	IP 65 (zaščita pred prahom in curki vode)

- A) Delovno območje se lahko zaradi neugodnih pogojev v okolici (na primer zaradi neposrednega sončnega sevanja) zmanjša.
- B) glede na razdaljo med laserskim sprejemnikom in rotacijskim laserjem ter glede na razred laserja v rotacijskem laserju
- C) Natančnost sprejema se lahko zaradi neugodnih vplivov okolice (npr. neposredne sončne svetlobe) zmanjša.
- D) Nastane samo neprevodna umazanija, vendar lahko kljub temu občasno pride do prevodnosti, ki jo povzroči kondenzat.

Nedvoumna identifikacija vašega laserskega sprejemnika je možna s serijsko številko (**11**) na tipski tablici.

Podatki o hrupu



A-vrednotena raven zvočnega tlaka za zvočni signal na razdalji **0,2 m** znaša do **95 dB(A)**.

Laserskega sprejemnika ne držite blizu ušesa!

Namestitev

Namestitev/zamenjava baterije

Pri uporabi laserskega sprejemnika priporočamo uporabo alkalnih manganskih baterij. Zapah **(10)** pokrova predala za bateriji povlecite navzven in pokrov **(12)** odprite. Vstavite baterijo.

Pri tem pazite na pravilno polariteto baterij, ki mora ustrezati skici na notranji strani predala za bateriji.

Ko se na zaslonu **(7)** prvič pojavi opozorilo za baterijo **(c)**, lahko laserski sprejemnik uporabljate še pribl. 3 h.

- ▶ **Če laserskega sprejemnika dalj časa ne uporabljate, iz njega odstranite baterijo.** Baterija lahko pri daljšem skladiščenju laserskega sprejemnika korodira in se samodejno izprazni.

Delovanje

Uporaba

- ▶ **Laserski sprejemnik zaščitite pred vlago in neposredno sončno svetlobo.**
- ▶ **Ne izpostavljajte laserskega sprejemnika ekstremnim temperaturam ali ekstremnemu nihanju temperature.** Poskrbite za to, da npr. ne bo ležal dalj časa v avtomobilu. Če je bil laserski sprejemnik izpostavljen večjim temperaturnim nihanjem, najprej pustite, da se temperatura pred uporabo uravna. Pri ekstremnih temperaturah ali temperaturnih nihanjih se lahko poškoduje natančnost delovanja laserskega sprejemnika.
- ▶ **Poskrbite, da na delovnem območju ni ovir, s katerih bi se laserski žarek lahko odbil ali ki bi ga lahko ovirale. Prekrijte npr. odsevne ali sijoče površine. Ne merite skozi steklo ali podobne materiale.** Zaradi odbitega ali zastrtega laserskega žarka so lahko merilni rezultati napačni.

Postavitev laserskega sprejemnika (glejte sliko A)

Laserski sprejemnik postavite vsaj **0,5 m** stran od rotacijskega laserja. Pri rotacijskih laserjih z več načini delovanja izberite vodoravno ali navpično delovanje z najvišjo vrtilno hitrostjo.

Laserski sprejemnik namestite tako, da lahko laserski žarek doseže sprejemno polje **(6)**. Namestite ga tako, da laserski žarek prečno preide sprejemno polje (kot je prikazano na sliki).

Vklop/izklop

- **Pri vkopu laserskega sprejemnika se zasliši glasen zvočni signal. Laserski sprejemnik se zaradi tega pri vklopu ne sme nahajati v bližini ušesa oz. drugih oseb.** Glasen zvok lahko poškoduje sluh.

Za **vklop** laserskega sprejemnika pritisnite tipko za vklop/izklop **(1)**. Za kratek čas se prižgejo vsi zaslonski prikazi, zaslišita se dva zvočna signala.

Po vklopu laserskega sprejemnika je vedno nastavljena „srednja“ natančnost sprejema, zvočni signal pa izklopljen.

Za **izklop** laserskega sprejemnika ponovno pritisnite tipko za vklop/izklop **(1)**.

Če pribl. **10 min** ne pritisnete nobene tipke na laserskem sprejemniku in če sprejemnega polja **(6)** **10 min** ne doseže noben laserski žarek, se laserski sprejemnik zaradi varčevanja z energijo samodejno izklopi. Ob izklopu se zasliši zvočni signal.

Izbira nastavitve prikaza sredinske linije

S tipko za nastavitve natančnosti sprejema **(2)** lahko določite, s kakšno natančnostjo bo položaj laserskega žarka na sprejemnem polju prikazan kot „sredinski“:

- velika natančnost merjenja (prikaz **(g)** na zaslonu),
- srednja natančnost merjenja (prikaz **(b)** na zaslonu).

Ob vsaki spremembi natančnosti se zasliši zvočni signal.

Prikazi smeri

Položaj laserskega žarka na sprejemnem polju **(6)** se prikaže:

- na zaslonu **(7)** na sprednji in zadnji strani laserskega sprejemnika s prikazom smeri „laserski žarek pod sredinsko linijo“ **(d)**, prikazom smeri „laserski žarek nad sredinsko linijo“ **(a)** oz. prikazom sredinske linije **(f)**,
- izbirno tudi z zvočnim signalom (glejte „Zvočno opozorilo za prikaz laserskega žarka“, Stran 213).

Laserski sprejemnik je nameščen prenizko: če preide laserski žarek zgornjo polovico sprejemnega polja **(6)**, se na zaslonu pojavi prikaz smeri „laserski žarek nad sredinsko linijo“ **(a)**.

Če je vključen zvočni signal, se zasliši signal v počasnem ritmu.

Premaknite laserski sprejemnik v smeri puščice navzgor. Ob približevanju sredinski liniji se prikaže samo konica prikaza smeri „laserski žarek nad sredinsko linijo“ **(a)**.

Laserski sprejemnik je nameščen previsoko: če preide laserski žarek spodnjo polovico sprejemnega polja **(6)**, se na zaslonu pojavi prikaz smeri „laserski žarek pod sredinsko linijo“ **(d)**.

Če je vključen zvočni signal, se zasliši signal v hitrem ritmu.

Premaknite laserski sprejemnik v smeri puščice navzdol. Ob približevanju sredinski liniji se prikaže samo vrh prikaza smeri „laserski žarek pod sredinsko linijo“ **(d)**.

Laserski sprejemnik v sredini: če laserski žarek preide sprejemno polje **(6)** na višini oznake sredine **(5)**, se na zaslonu prikaže prikaz sredinske linije **(f)**.

Če je vklopljen zvočni signal, se zasliši neprekinjen zvočni signal.

Zvočno opozorilo za prikaz laserskega žarka

Položaj laserskega žarka na sprejemnem polju **(6)** lahko označuje tudi zvočno opozorilo. Izbirate lahko med dvema glasnostma zvočnega signala.

Za vklop oz. spremembo zvočnega signala pritisčajte tipko za zvočni signal **(3)**, dokler se na zaslonu ne pojavi zelena glasnost. Pri srednji glasnosti na zaslonu prikaz zvočnega signala **(e)** utripa, pri visoki glasnosti prikaz zvočnega signala trajno sveti, pri izklopljenem zvočnem signalu pa ugasne.

Navodila za delo

Naravnavanje z libelo

S pomočjo libele **(8)** laserski sprejemnik naravnajte navpično. Če je laserski sprejemnik nameščen poševno, lahko pride do napačnih meritev.

Označevanje

Na oznaki sredine **(5)** desno in levo na laserskem sprejemniku lahko označite položaj laserskega žarka, če slednji poteka skozi sredino sprejemnega polja **(6)**.

Oznaka sredine je oddaljena 45 mm od zgornjega roba merilne naprave.

Pazite na to, da laserski sprejemnik pri označevanju naravnate natančno navpično (pri vodoravnem laserskem žarku) oz. vodoravno (pri navpičnem laserskem žarku). V nasprotnem primeru bi bile oznake zamaknjene glede na laserski žarek.

Pritrditev z držalom (glejte sliko B)

Laserski sprejemnik lahko pritrdite s pomočjo držala **(17)** tako na merilni letvi **(15)** (pribor) kot tudi na drugih pripomočkih s širino do 65 mm.

Privijte držalo **(17)** s pritrdilnim vijakom **(16)** v prijemalo **(13)** na zadnji strani laserskega sprejemnika.

Odvijte vrtljivi gumb **(14)** držala, potisnite držalo npr. na merilno letev **(15)** in znova pritrdite vrtljivi gumb **(14)**.

Referenca srednje linije **(18)** držala je na isti višini kot oznaka sredine **(5)** in se lahko uporabi za označitev laserskega žarka.

Pritrditev z magnetom (glejte sliko C)

Če ne potrebujete varne pritrditve, lahko laserski sprejemnik na jeklene dele pritrdite z magneti (4).

Vzdrževanje in servisiranje

Vzdrževanje in čiščenje

Laserski sprejemnik mora biti vedno čist.

Laserskega sprejemnika nikoli ne potaplajte v vodo ali v druge tekočine.

Umazanijo obrišite z vlažno, mehko krpo. Ne uporabljajte čistilnih sredstev ali topil.

Servisna služba in svetovanje uporabnikom

Servis vam bo dal odgovore na vaša vprašanja glede popravila in vzdrževanja izdelka ter nadomestnih delov. Tehnične skice in informacije glede nadomestnih delov najdete na:

www.bosch-pt.com

Boscheva skupina za svetovanje pri uporabi vam bo z veseljem odgovorila na vprašanja o naših izdelkih in pripadajočem priboru.

Ob vseh vprašanjih in naročilih rezervnih delov nujno sporočite 10-mestno številko na tipski ploščici izdelka.

Slovensko

Robert Bosch d.o.o.

Verovškova 55a

1000 Ljubljana

Tel.: +00 803931

Fax: +00 803931

Mail: servis.pt@si.bosch.com

www.bosch.si

Naslove drugih servisnih mest najdete na povezavi:

www.bosch-pt.com/serviceaddresses

Odlaganje

Laserski sprejemnik, pribor in embalažo zavržite na okolju prijazen način.



Laserskih sprejemnikov in baterij ne smete odvreči med gospodinjске odpadke!

Zgolj za države Evropske unije:

V skladu z Direktivo 2012/19/EU o odpadni električni in elektronski opremi in njenim prenosom v nacionalno zakonodajo se morajo odsluženi laserski sprejemniki zbirati ločeno in odstraniti na okolju prijazen način. Prav tako se morajo v skladu z Direktivo 2006/66/ES pokvarjene ali odslužene akumulatorske baterije in baterije za enkratno uporabo zbirati ločeno in odstraniti na okolju prijazen način.

Opadna električna in elektronska oprema, ki ni zavržena strokovno, lahko negativno vpliva na okolje in zdravje ljudi, saj morda vsebuje nevarne snovi.

Hrvatski

Sigurnosne napomene



Sve upute treba pročitati i pridržavati ih se. Ukoliko se mjerni alat ne koristi sukladno ovim uputama, to može negativno utjecati na rad integriranih zaštitnih naprava u mjernom alatu. DOBRO ČUVAJTE OVE UPUTE.

- ▶ **Popravak mjernog alata prepustite samo kvalificiranom stručnom osoblju i samo s originalnim rezervnim dijelovima.** Time će se osigurati da ostane zadržana sigurnost mjernog alata.
- ▶ **Ne radite s mjernim alatom u okolini ugroženoj eksplozijom u kojoj se nalaze zapaljive tekućine, plinovi ili prašine.** U mjernom alatu mogu nastati iskre koje mogu zapaliti prašinu ili pare.
- ▶ **Tijekom rada mjernog alata oglasit će se u određenim uvjetima glasni signalni tonovi. Stoga držite mjerni alat podalje od uha odn. drugih osoba.** Glasan ton mogao bi oštetiti sluh.



Magnet ne stavljajte u blizini implantata ili drugih medicinskih uređaja npr. srčanog stimulatora ili inzulinske pumpe. Zbog magneta se stvara polje koje može negativno utjecati na rad implantata ili medicinskih uređaja.

- ▶ **Mjerni alat držite podalje od magnetskih nosača podataka i magnetski osjetljivih uređaja.** Uslijed djelovanja magneta može doći do nepovratnog gubitka podataka.

Opis proizvoda i radova

Pridržavajte se slika na početku uputa za uporabu.

Namjenska uporaba

Laserski prijamnik je namijenjen za brzo pronalaženje rotirajućih laserskih zraka valne duljine navedene u tehničkim podacima.

Laserski prijamnik je primjeren je za uporabu u zatvorenim prostorijama i na otvorenom.

Prikazani dijelovi alata

Numeriranje prikazanih dijelova odnosi se na prikaz laserskog prijamnika na stranici sa slikama.

- (1) Tipka za uključivanje/isključivanje
 - (2) Tipka za namještanje preciznosti prijema
 - (3) Tipka signalnog tona
 - (4) Magneti
 - (5) Oznaka sredine
 - (6) Prijemno polje laserske zrake
 - (7) Zaslon (prednja i stražnja strana)
 - (8) Libela
 - (9) Zvučnik
 - (10) Blokada poklopca pretinca za baterije
 - (11) Serijski broj
 - (12) Poklopac pretinca za baterije
 - (13) Prihvat držača
 - (14) Okretni gumb držača^{a)}
 - (15) Mjerna letva^{a)}
 - (16) Vijak za pričvršćivanje držača^{a)}
 - (17) Držač^{a)}
 - (18) Referentna središnja linija na držaču^{a)}
- a) **Prikazan ili opisan pribor ne pripada standardnom opsegu isporuke. Potpuni pribor možete naći u našem programu pribora.**

Prikazni elementi

- (a) Prikaz smjera „Laserska zraka iznad središnje linije“
- (b) Prikaz preciznosti prijema „srednje“
- (c) Upozorenje za bateriju
- (d) Prikaz smjera „Laserska zraka ispod središnje linije“
- (e) Indikator signalnog tona
- (f) Prikaz središnje linije
- (g) Prikaz preciznosti prijema „fino“

Tehnički podaci

Laserski prijamnik	LR 1	LR 1 G
Kataloški broj	3 601 K15 40.	3 601 K69 70.
Raspon valne duljine	635–650 nm	532–535 nm
Prikladan za rotacijski laser	GRL 250 HV GRL 300 HV GRL 400 H	GRL 300 HVG
Radno područje (radijus) ^{A)} s rotacijskim laserom		
– GRL 250 HV	0,5–125 m	–
– GRL 300 HV	0,5–150 m	–
– GRL 300 HVG	–	0,5–150 m
– GRL 400 H	0,5–200 m	–
Kut prijema	120°	120°
Moguća brzina rotacije	> 200 min ⁻¹	> 200 min ⁻¹
Preciznost prijema ^{B)C)}		
– „fino“	±1 mm	±1 mm
– „srednje“	±3 mm	±3 mm
Radna temperatura	–10 °C ... +50 °C	–10 °C ... +50 °C
Temperatura skladištenja	–20 °C ... +70 °C	–20 °C ... +70 °C
Maks. rad na visini iznad referentne visine	2000 m	2000 m
Maks. relativna vlažnost zraka	90 %	90 %

Laserski prijamnik	LR 1	LR 1 G
Stupanj onečišćenja sukladno normi IEC 61010-1	2 ^{D)}	2 ^{D)}
Baterija	1 × 9 V 6LR61	1 × 9 V 6LR61
Vrijeme rada cca.	50 h	50 h
Težina prema EPTA-Procedure 01:2014	0,25 kg	0,25 kg
Dimenzije (duljina × širina × visina)	148 × 73 × 30 mm	148 × 73 × 30 mm
Vrsta zaštite	IP 65 (nepropustan za prašinu i zaštićen od prskanja vode)	IP 65 (nepropustan za prašinu i zaštićen od prskanja vode)

- A) Područje rada može se smanjiti zbog nepovoljnih uvjeta okoline (npr. izravno sunčevo zračenje).
- B) ovisno o razmaku između laserskog prijamnika i rotacijskog lasera te o klasi lasera i tipu rotacijskog lasera
- C) Preciznost prijema može se smanjiti zbog nepovoljnih uvjeta okoline (npr. izravno sunčevo zračenje).
- D) Dolazi do samo nevidljivog onečišćenja pri čemu se povremeno očekuje prolazna vodljivost uzrokovana orošenjem.

Za jednoznačno identificiranje vašeg laserskog prijamnika služi serijski broj **(11)** na tipskoj pločici.

Informacije o buci



Razina buke signalnog tona na udaljenosti od **0,2 m** prema ocjeni A iznosi do **95 dB(A)**.

Laserski prijamnik ne držite blizu uha!

Montaža

Umetanje/zamjena baterije

Za rad laserskog prijamnika preporučujemo uporabu alkalno-manganskih baterija. Povucite blokadu **(10)** poklopca pretinca za baterije prema van i otkopite poklopac pretinca za baterije **(12)**. Umetnite bateriju.

Pritom pazite na ispravan pol koji je prikazan na unutarnjoj strani pretinca baterije.

Ako se upozorenje za bateriju **(c)** prvi put pojavi na zaslonu **(7)**, možete raditi laserskim prijamnikom još otprilike **3 h**.

- ▶ **Izvadite bateriju iz laserskog prijamnika ako ga nećete koristiti dulje vrijeme.** U slučaju dužeg skladištenja u laserskom prijamniku baterija bi mogla korodirati te se isprazniti.

Rad

Stavljanje u pogon

- ▶ **Laserski prijamnik zaštitite od vlage i izravnog sunčevog zračenja.**
- ▶ **Laserski prijamnik ne izlažite ekstremnim temperaturama ili oscilacijama temperature.** Ne ostavljajte ga npr. duže vrijeme u automobilu. Laserski prijamnik kod većih oscilacija temperature ostavite da se temperira prije stavljanja u pogon. Kod ekstremnih temperatura ili oscilacija temperature to može se negativno utjecati na preciznost laserskog prijamnika.
- ▶ **U području rada ne smije biti prepreka koje bi mogle reflektirati ili ometati lasersku zraku. Prekrijte npr. zrcalne ili sjajne površine. Nemojte mjeriti kroz staklene ploče ili slične materijale.** Rezultati mjerenja mogu biti pogrešni zbog reflektirane ili ometane laserske zrake.

Postavljanje laserskog prijamnika (vidjeti sliku A)

Laserski prijamnik postavite na udaljenost od najmanje **0,5 m** od rotacijskog lasera. Kod rotacijskih lasera s nekoliko načina rada odaberite horizontalni ili vertikalni način rada s najvećom brzinom rotacije.

Postavite laserski prijamnik tako da laserska zraka može dosegnuti prijemno polje **(6)**. Usmjerite ga tako da laserska prolazi poprečno kroz prijemno polje (kao što je prikazano na slici).

Uključivanje/isključivanje

- ▶ **Pri uključivanju laserskog prijamnika javlja se glasni signalni ton. Stoga pri uključivanju držite laserski prijamnik podalje od uha odn. drugih osoba.** Glasan ton mogao bi oštetiti sluh.

Za **uključivanje** laserskog prijamnika pritisnite tipku za uključivanje/isključivanje **(1)**. Svi prikazi na zaslonu kratko će zasvijetliti i oglasiti će se dva signalna tona.

Nakon uključivanja laserskog prijamnika uvijek je namještena preciznost prijema „srednje“ i isključen je signalni ton.

Za **isključivanje** laserskog prijamnika ponovno pritisnite tipku za uključivanje/isključivanje **(1)**.

Ako otprilike **10 min** ne pritisnete niti jednu tipku na laserskom prijamniku i ako laserska zraka ne dosegne prijemno polje **(6)** tijekom **10 min**, onda će se laserski prijamnik isključiti automatski radi očuvanja baterije. Isključivanje se pokazuje signalnim tonom.

Odabir postavke za prikaz središnje linije

Pomoću tipke za namještanje preciznosti prijema **(2)** možete odrediti kojom točnošću će se prikazati položaj laserske zrake na prijemnom polju kao „na sredini“:

- Točnost mjerenja „fino“ (indikator **(g)** na zaslonu),
- Točnost mjerenja „srednje“ (indikator **(b)** na zaslonu).

Pri svakoj promjeni postavke točnosti javlja se signalni ton.

Indikatori smjera

Položaj laserske zrake u prijemnom polju **(6)** se prikazuje:

- na zaslonu **(7)** na prednjoj i stražnjoj strani laserskog prijavnika pomoću prikaza smjera „Laserska zraka ispod središnje linije“ **(d)**, prikaza smjera „Laserska zraka iznad središnje linije“ **(a)** odnosno prikaza središnje linije **(f)**
- opcionalno signalnim tonom (vidi „Signalni ton za prikaz laserske zrake“, Stranica 220).

Laserski prijavnik je previše nisko: Ako laserska zraka prolazi kroz gornju polovicu prijemnog polja **(6)**, onda se na zaslonu pojavljuje prikaz smjera „Laserska zraka iznad središnje linije“ **(a)**.

U slučaju uključenog signalnog tona javlja se signal u sporom ritmu.

Laserski prijavnik pomaknite u smjeru strelice prema gore. U slučaju približavanja središnjoj liniji prikazuje se samo još vrh indikatora smjera „Laserska zraka iznad središnje linije“ **(a)**.

Laserski prijavnik je previše visoko: Ako laserska zraka prolazi kroz donju polovicu prijemnog polja **(6)**, onda se na zaslonu pojavljuje prikaz smjera „Laserska zraka ispod središnje linije“ **(d)**.

U slučaju uključenog signalnog tona javlja se signal u brzom ritmu.

Laserski prijavnik pomaknite u smjeru strelice prema dolje. U slučaju približavanja središnjoj liniji prikazuje se samo još vrh indikatora smjera „Laserska zraka ispod središnje linije“ **(d)**.

Laserski prijavnik se nalazi u sredini: Ako laserska zraka prolazi kroz prijemno polje **(6)** u visini oznake sredine **(5)**, onda se na zaslonu pojavljuje prikaz središnje linije **(f)**.

U slučaju uključenog signalnog tona javlja se stalni ton.

Signalni ton za prikaz laserske zrake

Položaj laserske zrake u prijemnom polju **(6)** može se prikazati signalnim tonom.

Možete uključiti signalni ton na dva različita stupnja jakosti zvuka.

Za uključivanje odn. promjenu signalnog tona pritisćite tipku signalnog tona **(3)** sve dok se na zaslonu ne prikaže željena jakost zvuka. Kod srednje jakosti zvuka treperi prikaz

signalnog tona **(e)** na zaslonu, kod visoke jakosti zvuka stalno svijetli prikaz signalnog tona, kod isključenog signalnog tona se isključuje.

Upute za rad

Usmjeravanje s libelom

Pomoću libele **(8)** možete okomito izravnati laserski prijamnik. Koso postavljen laserski prijamnik dovodi do pogrešnog mjerenja.

Označavanje

Na oznaci sredine **(5)** desno i lijevo na laserskom prijamniku možete označiti položaj laserske zrake ako prolazi kroz sredinu prijemnog polja **(6)**.

Oznaka sredine nalazi se 45 mm od gornjeg ruba mjernog alata.

Pazite da se laserski prijamnik kod označavanja izravna točno okomito (kod vodoravne laserske zrake) odnosno vodoravno (kod okomite laserske zrake) jer će se inače oznake pomaknuti u odnosu na lasersku zraku.

Pričvršćivanje s držačem (vidjeti sliku B)

Laserski prijamnik možete pričvrstiti pomoću držača **(17)** na mjernoj letvi **(15)** (pribor) kao i na drugim pomagalima širine do **65 mm**.

Pričvrstite držač **(17)** vijkom za pričvršćivanje **(16)** u prihvat **(13)** na stražnjoj strani laserskog prijamnika.

Otpustite okretni gumb **(14)** držača, pomaknite držač npr. na mjernu letvu **(15)** i ponovno pritegnite okretni gumb **(14)**.

Referentna središnja linija **(18)** na držaču nalazi se na istoj visini kao i oznaka sredine **(5)** i može se upotrebljavati za označavanje laserske zrake.

Pričvršćivanje magnetom (vidjeti sliku C)

Ako nije neophodno potrebno sigurno pričvršćivanje, laserski prijamnik možete pričvrstiti na čelične dijelove pomoću magneta **(4)**.

Održavanje i servisiranje

Održavanje i čišćenje

Laserski prijamnik uvijek održavajte čistim.

Laserski prijamnik ne uranjajte u vodu ili druge tekućine.

Prljavštinu obrišite vlažnom, mekom krpom. Ne upotrebljavajte sredstva za čišćenje ili otapala.

Servisna služba i savjeti o uporabi

Naša servisna služba će odgovoriti na vaša pitanja o popravku i održavanju vašeg proizvoda, kao i o rezervnim dijelovima. Crteže u rastavljenom obliku i informacije o rezervnim dijelovima možete naći i na našoj adresi: **www.bosch-pt.com**

Tim Bosch savjetnika o uporabi rado će odgovoriti na vaša pitanja o našim proizvodima i njihovom priboru.

U slučaju upita ili naručivanja rezervnih dijelova, molimo vas obavezno navedite 10-znamenasti kataloški broj s tipse pločice proizvoda.

Hrvatski

Robert Bosch d.o.o PT/SHR-BSC

Kneza Branimira 22

10040 Zagreb

Tel.: +385 12 958 051

Fax: +385 12 958 050

E-Mail: RBKN-bsc@hr.bosch.com

www.bosch.hr

Ostale adrese servisa možete pronaći na:

www.bosch-pt.com/serviceaddresses

Zbrinjavanje

Laserske prijaimnike, pribor i ambalažu treba dovesti na ekološki prihvatljivo recikliranje.



Laserske prijaimnike i baterije ne bacajte u kućni otpad!

Samo za zemlje EU:

U skladu s europskom Direktivom 2012/19/EU o električnim i elektroničkim starim uređajima i njihovom provedbom u nacionalno pravo neupotrebljivi laserski prijaimnici i u skladu s europskom Direktivom 2006/66/EZ neispravne ili istrošene aku-baterije/ baterije moraju se odvojeno sakupljati i dovesti na ekološki prihvatljivo recikliranje.

U slučaju nepravilnog zbrinjavanja električni i elektronički stari uređaji mogu imati štetne učinke na okoliš i ljudsko zdravlje zbog moguće prisutnosti opasnih tvari.

Eesti

Ohutusnõuded



Lugege läbi kõik juhised ja järgige neid. Kui mõõteseadme kasutamisel eiratakse käesolevaid juhiseid, siis võivad mõõteseadmesse sisseehitatud kaitseseadised kahjustada saada. **HOIDKE JUHISED HOOLIKALT ALLES.**

- ▶ **Laske mõõteseadet parandada ainult kvalifitseeritud tehnikutel, kes kasutavad originaalvaruosi.** Nii tagate mõõteseadme ohutu töö.
- ▶ **Ärge töötage mõõteseadmega plahvatusohtlikus keskkonnas, kus leidub tuleohtlikke vedelikke, gaase või tolmu.** Mõõteseadmes võivad tekkida sädemed, mille toimel võib tolmu või auru süttida.
- ▶ **Mõõteseadme kasutamisel kõlavad teatud tingimustel valjud signaalheliid.** Seetõttu tuleb mõõteseadet kõrvest või teistest isikutest eemal hoida. Vali heli võib kahjustada kuulmist.



Hoidke magnet eemal implantaatidest ja muudest meditsiinilistest seadmetest, nagu nt südamestimulaator või insuliinipump. Magnet tekitab välja, mis võib implantaatide ja meditsiiniliste seadmete talitlust mõjutada.

- ▶ **Hoidke mõõteriist eemal magnetilistest andmekandjatest ja magnetiliselt tundlikest seadmetest.** Magnetite toime võib andmed pöördumatult hävitada.

Toote kirjeldus ja kasutusjuhend

Pange tähele kasutusjuhendi esiosas olevaid jooniseid.

Nõuetekohane kasutamine

Laserikiire vastuvõtja on ette nähtud tehnilistes andmetes näidatud lainepikkusega pöörlevate laserikiirte kiireks leidmiseks.

Laserikiire vastuvõtja sobib kasutamiseks sise- ja välistingimustes.

Kujutatud komponendid

Kujutatud komponentide numeratsiooni aluseks on jooniste leheküljel laserikiire vastuvõtja kujutisel toodud numbrid.

- (1) Sisse-/väljalülitusnupp
 - (2) Vastuvõtutäpsuse seadenupp
 - (3) Signaalheli nupp
 - (4) Magnetid
 - (5) Keskmärgistus
 - (6) Laserikiire vastuvõtuväli
 - (7) Ekraan (esi- ja tagaküljel)
 - (8) Vesiloodi element
 - (9) Kõlar
 - (10) Patareipesa kaane fiksaator
 - (11) Seerianumber
 - (12) Patareipesa kaas
 - (13) Hoidiku kinnituskoht
 - (14) Hoidiku pöördnupp^{a)}
 - (15) Mõõtelatt^{a)}
 - (16) Hoidiku kinnitskruvi^{a)}
 - (17) Hoidik^{a)}
 - (18) Kesksjoone võrdlustähis hoidikul^{a)}
- a) **Tarnekomplekt ei sisalda kõiki kasutusjuhendis olevatel joonistel kujutatud või kasutusjuhendis nimetatud lisatarvikuid. Lisatarvikute täieliku loetelu leiate meie lisatarvikute kataloogist.**

Näiduelemendid

- (a) Suunakuva „Laserikiir kesksjoone kohal“
- (b) Vastuvõtutäpsuse näidik „keskmine“
- (c) Patareihoiatus
- (d) Suunakuva „Laserikiir kesksjoone all“
- (e) Signaalheli näit
- (f) Kesksjoone kuva
- (g) Vastuvõtutäpsuse näidik „täpne“

Tehnilised andmed

Laserikiire vastuvõtja	LR 1	LR 1 G
Tootenumbr	3 601 K15 40.	3 601 K69 70.
Vastuvõetav lainepikkus	635–650 nm	532–535 nm
Sobib pöördlaserile	GRL 250 HV GRL 300 HV GRL 400 H	GRL 300 HVG
Tööpiirkond (raadius) ^{A)} pöördlaseriga		
– GRL 250 HV	0,5–125 m	–
– GRL 300 HV	0,5–150 m	–
– GRL 300 HVG	–	0,5–150 m
– GRL 400 H	0,5–200 m	–
Vastuvõetunurk	120°	120°
Vastuvõetav pöörlemiskiirus	> 200 min ⁻¹	> 200 min ⁻¹
Vastuvõetutäpsus ^{B)C)}		
– „täpne“	±1 mm	±1 mm
– „keskmise“	±3 mm	±3 mm
Töötemperatuur	–10 °C ... +50 °C	–10 °C ... +50 °C
Hoiutemperatuur	–20 °C ... +70 °C	–20 °C ... +70 °C
Kontrollkõrgust ületav max töökõrgus	2000 m	2000 m
Max suhteline õhuniiskus	90 %	90 %
Määrumisaste vastavalt standardile IEC 61010-1	2 ^{D)}	2 ^{D)}
Patarei	1 × 9 V 6LR61	1 × 9 V 6LR61
Tööaeg u	50 h	50 h
Kaal	0,25 kg	0,25 kg
EPTA-Procedure 01:2014 järgi		
Mootmed (pikkus × laius × kõrgus)	148 × 73 × 30 mm	148 × 73 × 30 mm

226 | Eesti

Laserikiire vastuvõtja

LR 1

LR 1 G

Kaitseaste

IP65 (kaitstud tolmu ja veejoa eest)

IP65 (kaitstud tolmu ja veejoa eest)

- A) Ebasoodsad keskkonnatingimused (nt otsene päikesekiirgus) võivad tööpiirkonda vähendada.
- B) olenevalt laserikiire vastuvõtja ja pöördlaseri vahelisest kaugusest ning pöördlaseri klassist ja tüübist
- C) Ebasoodsad keskkonnatingimused (nt otsene päikesekiirgus) võivad vastuvõtutäpsust vähendada.
- D) Esineb ainult mittejuhtiv määrdumine, mis võib aga ajutiselt kondensatsiooni tõttu juhtivaks muutuda.

Laserikiire vastuvõtja täpseks identimiseks on tüübisildil seerianumber **(11)**.

Müraandmed



Signaalheli ekvivalentne helirõhutase **0,2** m kaugusel on kuni **95** dB(A).

Ärge hoidke laserikiire vastuvõtjat otse vastu kõrva!

Paigaldus

Patarei paigaldamine/vahetamine

Laserikiire vastuvõtjas on soovitatav kasutada leelismangaanpatareisid.

Tõmmake patareipesa kaane fiksaator **(10)** väljapoole ja pöörake patareipesa kaas **(12)** lahti. Pange patarei sisse.

Järgige sealjuures patareipesa siseküljel toodud kujutisele vastavat õiget polaarsust.

Kui patareihoiatus**(c)** ilmub ekraanile **(7)** esimest korda, saab laserikiire vastuvõtjaga veel umbes **3** h töötada.

- ▶ **Kui te laserikiire vastuvõtjat pikemat aega ei kasuta, võtke patarei välja.** Patarei võib pikemaajalisel mõõteseadmes seismisel korrodeeruda või iseeneslikult tühjeneda.

Töötamine

Kasutuselevõtt

- ▶ **Kaitske laserikiire vastuvõtjat niiskuse ja otsese päikesepaiste eest.**
- ▶ **Ärge jätke laserikiire vastuvõtjat äärmuslike temperatuuride ega temperatuurikõikumiste kätte.** Näiteks ärge jätke seda pikemat aega autosse.

Suuremate temperatuurikõikumiste korral laske laserikiire vastuvõtjal enne kasutuselevõttu keskkonna temperatuuriga kohaneda. Äärmuslikel temperatuuridel ja temperatuurikõikumiste korral võib laserikiire vastuvõtja täpsus väheneda.

- ▶ **Tööpiirkonnas ei tohi olla takistusi, mis peegeldavad või takistavad laserikiirt. Katke peegeldavad või läikivad pinnad kinni. Ärge mõõtke läbi klaaside või muude sarnaste materjalide.** Peegelduv või takistatud laserikiir võib mõõtmistulemusi moonutada.

Laserikiire vastuvõtja paigaldamine (vt jn A)

Asetage laserikiire vastuvõtja pöördlaserist vähemalt **0,5 m** kaugusele. Mitme töörežiimiga pöördlaseril valige suurima pöörlemiskiirusega horisontaal- või vertikaalrežiim.

Valige laserikiire vastuvõtjale selline koht, et laserikiir jõuaks vastuvõtuväljale **(6)**. Suunake seade nii, et laserikiir läbiks vastuvõtuvälja põiki (nagu joonisel kujutatud).

Sisse-/väljalülitamine

- ▶ **Laserikiire vastuvõtja sisselülitamisel kõlab vali signaalheli. Seepärast tuleb laserikiire vastuvõtjat sisselülitamisel kõrvadest ja teistest isikutest eemal hoida.** Vali heli võib kuulmist kahjustada.

Laserikiire vastuvõtja **sisselülitamiseks** vajutage sisse-/väljalülitusnuppu **(1)**. Kõik ekraaninäidukud süttivad korraks ja kõlab kaks signaalheli.

Pärast laserikiire vastuvõtja sisselülitamist on vastuvõtusageduseks seadistatud alati „keskmine“ ning signaalheli on välja lülitatud.

Laserikiire vastuvõtja **väljalülitamiseks** vajutage uuesti sisse-/väljalülitusnuppu **(1)**.

Kui umbes **10 min** vältel ei vajutata laserikiire vastuvõtjal ühtegi nuppu ja vastuvõtuväli **(6)** ei võta **10 min** vältel laserikiirt vastu, lülitub laserikiire vastuvõtja patarei säästmiseks automaatselt välja. Väljalülitamisest annab märku signaalheli.

Keskjoone kuva seade valimine

Vastuvõtutäpsuse seadmise nupuga **(2)** saate määrata, millise täpsusastmega kuvatakse laserikiire asukohta vastuvõtuväljal keskel asuvana:

- mõõtetäpsus „täpne“ (ekraanil on näit **(g)**),
- mõõtetäpsus „ligikaudne“ (ekraanil on näit **(b)**).

Iga täpsusseadistuse muudatuse korral kõlab signaalheli.

Suunakuvad

Laserikiire asukohta vastuvõtuväljal **(6)** näidatakse:

- laserikiire vastuvõtja esi- ja tagakülje ekraanil **(7)** suunakuvana „Laserikiir keskjoone all“ **(d)**, suunakuvana „Laserikiir keskjoone kohal“ **(a)** või keskjoone kuvana **(f)**,

- suvandiliselt signaalheliga (vaadake „Signaalheli laserkiire näitamiseks“, Lehekülj 228).

Laserikiire vastuvõtja on liiga madalal. Kui laserikiir läbib vastuvõtuvälja **(6)** ülemist poolt, ilmub ekraanile suunakuva „Laserikiir keskjoone kohal“ **(a)**.

Sisselülitatud signaalheli korral kõlab signaal aeglases rütmis.

Liigutage laserikiire vastuvõtjat noole suunas ülespoole. Keskjoonele lähenemisel kuvatakse veel ainult suunakuva „Laserijoon keskjoone kohal“ **(a)** tippu.

Laserikiire vastuvõtja on liiga kõrgel. Kui laserikiir läbib vastuvõtuvälja **(6)** alumist poolt, ilmub ekraanile suunakuva „Laserikiir keskjoone all“ **(d)**.

Sisselülitatud signaalheli korral kõlab signaal kiires rütmis.

Liigutage laserikiire vastuvõtjat noole suunas allapoole. Keskjoonele lähenemisel kuvatakse veel ainult suunakuva „Laserijoon keskjoone all“ **(d)** tippu.

Laserikiire vastuvõtja keskel: kui laserikiir läbib vastuvõtuala **(6)** keskkoha märgistuse kõrgusel **(5)**, ilmub ekraanile keskjoone näit **(f)**.

Sisselülitatud signaalheli korral kostab pidev heli.

Signaalheli laserkiire näitamiseks

Laserkiire asukohta vastuvõtuväljal **(6)** saab näidata signaalheliga.

Signaalheli saab sisse lülitada kahel tugevusel.

Signaalheli sisselülitamiseks või vahetamiseks vajutage signaalheli nuppu **(3)**, kuni ekraanil näidatakse soovitud helitugevust. Keskmise helitugevuse korral vilgub signaalheli näit **(e)** ekraanil, suure helitugevuse korral põleb signaalheli näit püsivalt, väljalülitatud signaalheli korral kustub.

Tööjuhised

Väljarihimine libelli abil

Libell **(8)** võimaldab laserikiire vastuvõtjat vertikaalasendisse (loodi) seada. Viltune laserikiire vastuvõtja annab ebaõiged mõõtetulemused.

Märgistamine

Laserikiire vastuvõtja vasakul ja paremal pool oleval keskmärgistusel **(5)** saate tähistada laserikiire asukohta, kui see läbib vastuvõtuvälja **(6)** keskosa.

KeskkoHAMärgistus asub 45 mm kaugusel mõõtetööriista ülemisest servast.

Veenduge, et märgistamisel oleks laserikiire vastuvõtja joondatud täpselt vertikaalselt (horisontaalse laserikiire korral) või horisontaalselt (vertikaalse laserikiire korral), kuna vastasel juhul on märgistused laserikiire suhtes nihutatud.

Hoidikuga kinnitamine (vt jn B)

Laserikiire vastuvõtja saab hoidikuga (17) kinnitada nii mootelati (15) (lisavarustus) kui ka teiste kuni 65 mm laiuste abivahendite külge.

Keerake hoidik (17) kinnituskruviga (16) kinnituskohta (13) laserikiire vastuvõtja tagaküljel.

Vabastage hoidiku pöördnupp (14), lükake hoidik näiteks mootelatile (15) ja keerake pöördnupp (14) uuesti kinni.

Keskjoone võrdlustähis (18) hoidikul asub keskmärgistusega (5) samal kõrgusel ja seda saab kasutada laserikiire märgistamiseks.

Magnetiga kinnitamine (vt jn C)

Kui kindel kinnitus ei ole tingimata vajalik, võite laserikiire vastuvõtja kinnitada magnetiga (4) mõne terasdetaili külge.

Hooldus ja korrashoid

Hooldus ja puhastamine

Hoidke laserikiire vastuvõtja alati puhas.

Ärge kastke laserikiire vastuvõtjat vette ega muudesse vedelikesse.

Eemaldage määrdumised niiske, pehme riidelapiga pühkides. Ärge kasutage puhastusvahendeid ega lahusteid.

Klienditeenindus ja kasutusala nõustamine

Klienditeeninduse töötajad vastavad teie küsimustele teie toote remondi ja hoolduse ning varuosade kohta. Joonised ja info varuosade kohta leiate ka veebisaidilt:

www.bosch-pt.com

Boschi nõustajad on meeleldi abiks, kui teil on küsimusi toodete ja lisatarvikute kasutamise kohta.

Päringute esitamisel ja varuosade tellimisel teatage meile kindlasti toote tüübisildil olev 10-kohaline tootenumber.

Eesti Vabariik

Teeninduskeskus

Tel.: (+372) 6549 575

Faks: (+372) 6549 576

E-posti: service-pt@lv.bosch.com

Muud teeninduse aadressid leiate jaotisest:

www.bosch-pt.com/serviceaddresses

Jātmekāitlūs

Laserikiire vastuvõtja, lisavarustus ja pakendid tuleb suunata keskkonnasäästlikult taaskasutusse.



Ärge visake laserikiire vastuvõtjat ega patareisid ära koos olmejäätmetega!

Üksnes ELi liikmesriikidele:

Vastavalt direktiivile 2012/19/EL elektri- ja elektroonikaseadmete jäätmete kohta ning nende kohaldamisele riigi õigusaktides tuleb kasutusressursi ammandanud laserikiire vastuvõtjad ja vastavalt direktiivile 2006/66/EÜ defektsed või kasutusressursi ammandanud akud/patareid eraldi kokku koguda ja suunata keskkonnasäästlikku taaskasutusse.

Vale jäätmekäitluse korral võivad vanad elektri- ja elektroonikaseadmed, milles sisaldub kahjulikke aineid, kahjustada keskkonda ja inimeste tervist.

Latviešu

Drošības noteikumi



Izlasiet un ievērojiet visus šeit sniegtos norādījumus. Ja mērinstruments netiek lietots atbilstīgi šeit sniegtajiem norādījumiem, tas var nelabvēlīgi ietekmēt tā aizsargfunkcijas. **GLABĀJIET ŠOS NORĀDĪJUMUS DROŠĀ VIETĀ.**

- ▶ **Nodrošiniet, lai mērinstrumentu remontētu vienīgi kvalificēti remonta speciālisti, nomainot izmantojot oriģinālās rezerves daļas.** Tas ļaus saglabāt vajadzīgo darba drošības līmeni, strādājot ar mērinstrumentu.
- ▶ **Nestrādājiet ar mērinstrumentu sprādzienbīstamās vietās, kur atrodas viegli degoši šķidrums, gāzes vai putekļi.** Mērinstrumentā var rasties dzirksteles, kas var izraisīt putekļu vai tvaiku aizdegšanos.
- ▶ **Mērinstrumenta darbības laikā pie zināmiem nosacījumiem sāk skaļi skanēt tonālais signāls. Tāpēc netuviniet mērinstrumentu savām vai citu personu ausīm.** Skaļš tonālais signāls var radīt dzirdes traucējumus.



Nenovietojiet magnētu implantu vai cita medicīniska aprikojuma tuvumā, piemēram, elektrokardiostimulatora vai insulina pumpja tuvumā. Magnēts rada lauku, kas var ietekmēt implantātu vai medicīnisko ierīču darbību.

- ▶ **Netuviniet mērinstrumentu magnētiskajiem datu nesējiem un ierīcēm, ko spēj ietekmēt magnētiskais lauks.** Magnētu iedarbība var izraisīt neatgriezeniskus informācijas zudumus.

Izstrādājuma un tā funkciju apraksts

Nemiet vērā attēlus lietošanas pamācības sākuma daļā.

Paredzētais pielietojums

Lāzera starojuma uztvērējs ir paredzēts rotējošo lāzera staru ātrai atrašanai viļņu garumā, kas norādīts tehniskajos datos.

Lāzera starojuma uztvērējs ir izmantojams gan telpās, gan arī ārpus tām.

Attēlotās sastāvdaļas

Attēloto sastāvdaļu numerācija atbilst numuriem lāzera starojuma uztvērēja attēlā, kas sniegts ilustratīvajā lappusē.

- (1) Ieslēgšanas/izslēgšanas poga
- (2) Uztveršanas precizitātes iestatīšanas poga
- (3) Skaņas signāla taustiņš
- (4) Magnēti
- (5) Vidus atzīme
- (6) Lāzera stara uztveršanas lauks
- (7) Displejs (priekšpusē un aizmugurē)
- (8) Līmeņrādis
- (9) Skaļrunis
- (10) Bateriju nodalījuma vāciņa fiksators
- (11) Sērijas numurs
- (12) Bateriju nodalījuma vāciņš
- (13) Turētāja stiprinājums

232 | Latviešu

(14) Turētāja grozāmpoga^{a)}

(15) Mērliste^{a)}

(16) Turētāja stiprinājuma skrūve^{a)}

(17) Turētājs^{a)}

(18) Turētāja viduslīnijas atsauce^{a)}

- a) **Šeit attēlotie vai aprakstītie piederumi neietilpst standarta piegādes komplektā. Pilns pārskats par izstrādājuma piederumiem ir sniegts mūsu piederumu katalogā.**

Indikācijas elementi

- (a) Virziena indikators „Lāzera stars virs viduslīnijas”
- (b) Uztveršanas precizitātes „Vidēji augsta” indikators
- (c) Bateriju nolietojšanās indikators
- (d) Virziena indikators „Lāzera stars zem viduslīnijas”
- (e) Tonālā signāla indikators
- (f) Viduslīnijas indikators
- (g) Uztveršanas precizitātes „Augsta” indikators

Tehniskie parametri

Lāzera uztvērējs	LR 1	LR 1 G
Izstrādājuma numurs	3 601 K15 40.	3 601 K69 70.
Uztveramā viļņa garums	635–650 nm	532–535 nm
Saderīgie rotācijas lāzери	GRL 250 HV GRL 300 HV GRL 400 H	GRL 300 HVG
Darbības tālums (rādiuss) ^{A)} ar rotācijas lāzери		
– GRL 250 HV	0,5–125 m	–
– GRL 300 HV	0,5–150 m	–
– GRL 300 HVG	–	0,5–150 m
– GRL 400 H	0,5–200 m	–
Uztveršanas leņķis	120°	120°
Uztveramais rotācijas ātrums	> 200 min ⁻¹	> 200 min ⁻¹
Uztveršanas precizitāte ^{B)C)}		

Lāzera uztvērējs	LR 1	LR 1 G
- „Augsta”	±1 mm	±1 mm
- „Vidēji augsta”	±3 mm	±3 mm
Darba temperatūra	-10 °C ... +50 °C	-10 °C ... +50 °C
Glabāšanas temperatūra	-20 °C ... +70 °C	-20 °C ... +70 °C
Maks. darba augstums virs atskaites līmeņa	2000 m	2000 m
Maks. relatīvais gaisa mitrums	90 %	90 %
Piesārņojuma pakāpe atbilstīgi IEC 61010-1	2 ^{D)}	2 ^{D)}
Baterija	1 × 9 V 6LR61	1 × 9 V 6LR61
Aptuvenais darbības laiks	50 st.	50 st.
Svars atbilstīgi EPTA-Procedure 01:2014	0,25 kg	0,25 kg
Izmērs (garums × platums × augstums)	148 × 73 × 30 mm	148 × 73 × 30 mm
Aizsardzības klase	IP 65 (aizsargāts pret putekļiem un ūdens strūklu)	IP 65 (aizsargāts pret putekļiem un ūdens strūklu)

- A) Nelabvēlīgos darba apstākļos (piemēram, tiešos saules staros) darbības tālums var samazināties.
- B) atkarīga no attāluma starp lāzera starojuma uztvērēju un rotācijas lāzera, kā arī no rotācijas lāzera klases un tipa
- C) Uztveršanas precizitāte var samazināties nelabvēlīgu darba apstākļu dēļ (piemēram, atrodoties tiešos saules staros).
- D) Parasti ir vērojams tikai elektronenevadošs piesārņojums, taču dažkārt ir sagaidāma kondensācijas izraisītas pagaidu elektrovadāmības parādīšanās.

Jūsu lāzera starojuma uztvērēju var identificēt pēc sērijas numura (**11**), kas norādīts marķējuma plāksnītē.

Informācija par troksni



Pēc raksturlieknes A izsvērtais skaņas signāla radītā skaņas spiediena līmenis **0,2** metra attālumā ir **95** dB(A).

Netuviniet lāzera uztvērēju ausīm!

Montāža

Baterijas ievietošana/nomaīņa

Lāzera starojuma uztvērēja darbināšanai ieteicams izmantot sārma-mangāna bateriju. Pavelciet uz āru baterijas nodalījuma vāciņa fiksatoru **(10)** un atveriet baterijas nodalījuma vāciņu **(12)**. Ievietojiet bateriju.

Ievērojiet pareizu bateriju pievienošanas polaritāti, kas attēlota bateriju nodalījumā.

Pēc tam, kad bateriju nolietošanās indikators **(c)** pirmo reizi parādās displejā **(7)**, mērinstruments var darboties vēl aptuveni **3** stundas.

- ▶ **Ja lāzera starojuma uztvērējs netiek lietots ilgāku laiku, izņemiet no tā baterijas.** Ilgstoši uzglabājot mērinstrumentu, tajā ievietotā baterija var korodēt un izlādēties.

Lietošana

Uzsākot lietošanu

- ▶ **Sargājiet lāzera starojuma uztvērēju no mitruma un tiešiem saules stariem.**
- ▶ **Nepakļaujiet lāzera starojuma uztvērēju ekstremālām temperatūrām vai temperatūras svārstībām.** Neatstājiet to ilgāku laiku automašīnā. Pie straujām temperatūras izmaiņām vispirms nogaidiet, līdz izlīdzinās temperatūras starpība, un tikai pēc tam uzsāciet lāzera starojuma uztvērēja lietošanu. Ekstremālu temperatūras vērtību vai strauju temperatūras izmaiņu iedarbība uz lāzera starojuma uztvērēju var nelabvēlīgi ietekmēt tā precizitāti.
- ▶ **Atbrīvojiet darba zonu no šķēršļiem, kas var atstarot vai aizturēt lāzera staru. Nosedziet, piemēram, atspoguļojošas vai spīdīgas virsmas. Nemēriet caur loga rūti vai tamlidzīgiem materiāliem.** Lāzera stara atstarošanās vai aizturēšanas dēļ mērījuma rezultāti var būt kļūdaini.

Lāzera uztvērēja uzstādīšana (skatiet attēlu A)

Lāzera uztvērēju uzstādiet vismaz **0,5** m attālumā no rotācijas lāzera. Ja rotācijas lāzeram ir vairāki darba režīmi, izvēlieties horizontālo režīmu vai vertikālo režīmu ar vislielāko rotācijas ātrumu.

Novietojiet lāzera starojuma uztvērēju tā, lai lāzera stars var aizsniegt uztveršanas lauku **(6)**. Novietojiet tā, lai lāzera stars šķērsotu uztveršanas lauku šķērsām (kā parādīts attēlā).

Ieslēgšana un izslēgšana

- **Ieslēdzot lāzera starojuma uztvērēju, atskan skaļš signāls. Tāpēc netuviniet lāzera starojuma uztvērēju savām vai citu personu ausīm.** Skaļš tonālais signāls var radīt dzirdes traucējumus.

Lai **ieslēgtu** lāzera uztvērēju, nospiediet ieslēgšanas/izslēgšanas pogu **(1)**. Īslaicīgi iedegas visi displeja indikatori, un atskan divi skaņas signāls.

Pēc lāzera uztvērēja ieslēgšanas vienmēr tiek iestatīts uztveršanas precizitātes iestatījums "Vidējs" un skaņas signāls tiek izslēgts.

Lai **izslēgtu** mērinstrumentu, no jauna nospiediet ieslēdzēja taustiņu **(1)**.

Ja apm. **10 min** netiek nospiests neviens lāzera starojuma uztvērēja taustiņš un ja uztveršanas lauku **(6)** **10 min** nenasniedz lāzera stars, tad lāzera starojuma uztvērējs automātiski izslēdzas, lai saudzētu baterijas. Par izslēgšanu liecina skaņas signāls.

Viduslīnijas indikatora iestatījuma atlase

Ar uztveršanas precizitātes iestatīšanas pogu **(2)** var atlasīt precizitāti, ar kādu lāzera stara pozīciju uztveršanas laukā uzrāda kā „vidus” pozīciju:

- ar precizitāti „Augsta” (uz displeja ir redzams indikators **(g)**),
- Mērīšanas precizitāte „Vidēja” (displejā ir redzams indikators **(b)**).

Ja tiek mainīts precizitātes iestatījums, atskan skaņas signāls.

Virziena indikatori

Lāzera stara pozīciju uztveršanas laukā **(6)** uzrāda šādi:

- lāzera uztvērēja priekšpusē un mugurpusē izvietotā displejā **(7)** ar virziena indikatoru „Lāzera stars zem viduslīnijas” **(d)**, ar virziena indikatoru „Lāzera stars virs viduslīnijas” **(a)** vai ar viduslīnijas indikatoru **(f)**;
- pēc izvēles ar tonālā signāla palīdzību (skatīt sadaļu (skatīt „Tonālā signāla izmantošana lāzera stara stāvokļa noteikšanai”, Lappuse 236)).

Lāzera uztvērējs ir pārāk zemu: ja lāzera stars šķērso uztveršanas lauka **(6)** augšdaļu, displejā parādās virziena indikators „Lāzera stars virs viduslīnijas” **(a)**.

Ja ir ieslēgts tonālais signāls, tas skan lēnā ritmā.

Pārvietojiet lāzera uztvērēju augšup bultiņas virzienā. Tuvojoties viduslīnijai, tiek rādīts tikai vairs virzienindikatora Lāzera stars virs viduslīnijas **(a)** gals.

Lāzera uztvērējs ir pārāk augstu: ja lāzera stars šķērso uztveršanas lauka **(6)** apakšdaļu, displejā parādās virziena indikators „Lāzera stars zem viduslīnijas” **(d)**.

Ja ir ieslēgts tonālais signāls, tas skan ātrā ritmā.

Pārvietojiet lāzera uztvērēju lejup bultiņas virzienā. Tuvojoties viduslīnijai, tiek rādīts tikai vairs virzienindikatora Lāzera stars zem viduslīnijas **(d)** gals.

Lāzera uztvērējs ir vidū: ja lāzera stars šķērso uztveršanas lauku **(6)** viduslīnijas augstumā **(5)**, displejā parādās viduslīnijas indikators **(f)**.
Ja ir ieslēgts tonālais signāls, tas skan nepārtraukti.

Tonālā signāla izmantošana lāzera stara stāvokļa noteikšanai

Lāzera stara augstuma noteikšanai attiecībā pret mērinstrumenta uztveršanas lauku **(6)** var izmantot arī tonālo signālu.

Skaņas signālam var ieslēgt divus atšķirīgus skaļumus.

Lai ieslēgtu vai mainītu skaņas signālu, spiediet taustiņu **(3)**, līdz displejā parādās vēlamais skaļums. Ja tonālais signāls ir vidējs, displejā mirgo tā indikators **(e)**, ja skaļāks, skaņas signāla indikators deg pastāvīgi; ja tonālo signālu izslēdz, indikators nodziest.

Norādījumi par darbu

Izlidzināšana ar līmeņrāža palīdzību

Ar līmeņrādi **(8)** lāzera starojuma uztvērēju var izlidzināt vertikāli (perpendikulāri). Ja lāzera starojuma uztvērējs nav novietots taisni, ar tā palīdzību veikto mērījumu rezultāti var būt kļūdaini.

Marķēšana

Lāzera uztvērēja kreisajā un labajā pusē pret vidus atzīmi **(5)** var atzīmēt lāzera stara pozīciju, kad tas šķērso uztveršanas lauka **(6)** vidusdaļu.

Vidējā atzīme atrodas 45 mm no mērinstrumenta augšējās malas.

Pievērsiet uzmanību tam, lai marķējot lāzera starojuma uztvērējs būtu izlidzināts precīzi vertikāli (ja lāzera stars ir horizontāls) vai horizontāli (ja lāzera stars ir vertikāls), jo pretējā gadījumā var rasties marķējuma nobīde attiecībā pret lāzera staru.

Stiprināšana ar turētāja palīdzību (attēls B)

Ar turētāju **(17)** lāzera starojuma uztvērēju var piestiprināt pie mērļistes **(15)** (piederums) vai pie citiem palīgildzēkļiem ar platumu maks. **65 mm**.

Ieskrūvējiet turētāju **(17)** ar stiprināšanas skrūvi **(16)** vītņē **(13)**, kas atrodas lāzera starojuma uztvērēja aizmugurē.

Atskrūvējiet pagriežamo turētāja rokturi **(14)**, uzbīdiet turētāju, piem., uz mērļistes **(15)**, un atkal pieskrūvējiet pagriežamo turētāja rokturi **(14)**.

Viduslīnijas atsaucē **(18)** pie turētāja atrodas tādā pašā augstumā kā vidus stāvokļa atzīme **(5)** un to var izmantot lāzera stara marķēšanai.

Stiprināšana ar magnētu palīdzību (attēls C)

Ja nav obligāti nepieciešams īpaši noturīgs stiprinājums, lāzera starojuma uztvērēju var nostiprināt uz tērauda konstrukciju virsmas ar magnētu **(4)** palīdzību.

Apkalpošana un apkope

Apkalpošana un tīrīšana

Vienmēr uzturiet lāzera starojuma uztvērēju tīru.

Nemērciet lāzera starojuma uztvērēju ūdenī vai citos šķidrumos.

Apslaukiet izstrādājumu ar mitru, mīkstu lupatiņu. Nelietojiet moduļa apkopei tīrīšanas līdzekļus vai šķīdinātājus.

Klientu apkalpošanas dienests un konsultācijas par lietošanu

Klientu apkalpošanas dienests atbildēs uz Jūsu jautājumiem par izstrādājumu remontu un apkalpošanu, kā arī par to rezerves daļām. Kopsalikuma attēlus un informāciju par rezerves daļām Jūs varat atrast interneta vietnē:

www.bosch-pt.com

Bosch konsultantu grupa palīdzēs Jums vislabākajā veidā rast atbildes uz jautājumiem par mūsu izstrādājumiem un to piederumiem.

Pieprasot konsultācijas un pasūtot rezerves daļas, noteikti paziņojiet 10 zīmju izstrādājuma numuru, kas norādīts uz izstrādājuma marķējuma plāksnītes.

Latvijas Republika

Robert Bosch SIA

Bosch elektroinstrumentu servisa centrs

Mūkusalas ielā 97

LV-1004 Rīga

Tālr.: 67146262

Telefakss: 67146263

E-pasts: service-pt@lv.bosch.com

Papildu klientu apkalpošanas dienesta adreses skatiet šeit:

www.bosch-pt.com/serviceaddresses

Atbrīvošanās no nolietotajiem izstrādājumiem

Lāzera starojuma uztvērējs, piederumi un iesaiņojuma materiāli jāpārstrādā apkārtējai videi nekaitīgā veidā.



Neizmetiet lāzera uztvērēju sadzīves atkritumu tvertnē!

Tikai EK valstim.

Saskaņā ar Eiropas Savienības direktīvu 2012/19/ES par nolietotajām elektriskajām un elektroniskajām ierīcēm un šīs direktīvas atspoguļojumiem nacionālajā likumdošanā, lietošanai nederīgi lāzera starojuma uztvērēji un saskaņā ar Eiropas Savienības direktīvu 2006/66/EK, bojāti vai izlietoti akumulatori/baterijas ir jāsavāc atsevišķi un jānogādā otrreizējai pārstrādei apkārtējai videi nekaitīgā veidā.

Ja elektriskās un elektroniskās ierīces netiek atbilstoši utilizētas, tās var kaitēt videi un cilvēku veselībai iespējamās bīstamo vielu klātbūtnes dēļ.

Lietuvių k.**Saugos nuorodos**

Būtina perskaityti visus nurodymus ir jų laikytis. Jei matavimo prietaisas naudojamas nesilaikant pateiktų nurodų, gali būti pakenkta matavimo prietaise integruotiems apsauginiams įtaisams. IŠSAUGOKITE ŠIUOS NURODYMUS.

- ▶ **Matavimo prietaisą turi taisyti tik kvalifikuoti meistrai ir naudoti tik originalias atsargines dalis.** Taip bus garantuota, kad matavimo prietaisas išliks saugus naudoti.
- ▶ **Nedirbkite su matavimo prietaisu sprogoje aplinkoje, kurioje yra degių skysčių, dujų ar dulkių.** Matavimo prietaisui kibirkščiuojant, nuo kibirkščių gali užsidegti dulkės arba susikaupę garai.
- ▶ **Matavimo prietaisui veikiant, esant tam tikroms sąlygoms, siunčiami stiprūs garsiniai signalai. Todėl matavimo prietaisą laikykite toliau nuo savo ir kitų žmonių klausos organų.** Garsus signalas gali pakenkti klausai.



Magneto nelaikykite arti implantų ir kitokių medicinos prietaisų, pvz., širdies stimuliatorių arba insulino pompų. Magnetis sukuria lauką, kuris gali pakenkti implantų ir medicinos prietaisų veikimui.

- ▶ **Matavimo prietaisą laikykite toliau nuo magnetinių laikmenų ir magneto poveikiui jautrių prietaisų.** Dėl magnetų poveikio duomenys gali negrįžtamai dingti.

Gaminio ir savybių aprašas

Prašome atkreipti dėmesį į paveikslėlius priekinėje naudojimo instrukcijos dalyje.

Naudojimas pagal paskirtį

Lazerio spindulio imtuvas yra skirtas techniniuose duomenyse nurodytų bangų ilgių besisukantiems lazerio spinduliams greitai surasti.

Lazerio spindulio imtuvas yra skirtas naudoti darbui viduje ir lauke.

Pavaizduoti prietaiso elementai

Pavaizduotų sudedamųjų dalių numeriai atitinka lazerio spindulio imtuvo schemas numerius.

- (1) Įjungimo-išjungimo mygtukas
 - (2) Imtuvo jutiklio tikslumo nustatymo mygtukas
 - (3) Garsinio signalo mygtukas
 - (4) Magnetai
 - (5) Vidurinė žymė
 - (6) Lazerio spindulio imtuvo zona
 - (7) Ekranas (priekinėje ir užpakalinėje pusėje)
 - (8) Gulsčiuoko ampulė
 - (9) Garsiakalbis
 - (10) Baterijų skyriaus dangtelio fiksatorius
 - (11) Serijos numeris
 - (12) Baterijų skyriaus dangtelis
 - (13) Grioveliai prie laikiklio tvirtinti
 - (14) Laikiklio sukamoji rankenėlė^{a)}
 - (15) Matuoklė^{a)}
 - (16) Laikiklio tvirtinamasis varžtas^{a)}
 - (17) Laikiklis^{a)}
 - (18) Atskaitos vidurio linija ant laikiklio^{a)}
- a) **Pavaizduoti ar aprašyti priedai į tiekiamą standartinį komplektą neįeina. Visą papildomą įrangą rasite mūsų papildomos įrangos programoje.**

Ekrano simboliai

- (a) Krypties indikatorius „Lazerio spindulys virš vidurio linijos“
- (b) Imtuvo jutiklio tikslumo rodmuo „vidutinis“
- (c) Įspėjamasis baterijos simbolis
- (d) Krypties indikatorius „Lazerio spindulys žemiau vidurio linijos“
- (e) Garso signalo indikatorius
- (f) Vidurio linijos indikatorius
- (g) Imtuvo jutiklio tikslumo rodmuo „tikslus“

Techniniai duomenys

Lazerio spindulio imtuvas	LR 1	LR 1 G
Gaminio numeris	3 601 K15 40.	3 601 K69 70.
Priimamų bangų ilgis	635–650 nm	532–535 nm
Skirta rotaciniams lazeriniams niveliuryi	GRL 250 HV GRL 300 HV GRL 400 H	GRL 300 HVG
Veikimo nuotolis (spindulys) ^{a)} su rotaciniu lazeriniu niveliury		
– GRL 250 HV	0,5–125 m	–
– GRL 300 HV	0,5–150 m	–
– GRL 300 HVG	–	0,5–150 m
– GRL 400 H	0,5–200 m	–
Priėmimo zonos kampas	120°	120°
Priimamas sukimosi greitis	> 200 min ⁻¹	> 200 min ⁻¹
Imtuvo jutiklio tikslumas ^{b)c)}		
– „tikslus“	±1 mm	±1 mm
– „vidutinis“	±3 mm	±3 mm
Darbinė temperatūra	–10 °C ... +50 °C	–10 °C ... +50 °C
Sandėliavimo temperatūra	–20 °C ... +70 °C	–20 °C ... +70 °C
Maks. eksploatavimo aukštis virš bazinio aukščio	2000 m	2000 m
Maks. santykinis oro drėgnis	90 %	90 %

Lazerio spindulio imtuvas	LR 1	LR 1 G
Užterštumo laipsnis pagal IEC 61010-1	2 ^{D)}	2 ^{D)}
Baterija	1 × 9 V 6LR61	1 × 9 V 6LR61
Veikimo laikas apie	50 h	50 h
Svoris pagal „EPTA-Procedure 01:2014“	0,25 kg	0,25 kg
Matmenys (ilgis × plotis × aukštis)	148 × 73 × 30 mm	148 × 73 × 30 mm
Apsaugos tipas	IP 65 (nepralaidus dul- kėms ir apsaugotas nuo silpnos skysčių srovės)	IP 65 (nepralaidus dul- kėms ir apsaugotas nuo silpnos skysčių srovės)

- A) Esant nepalankioms aplinkos sąlygoms (pvz., tiesiogiai šviečiant saulei), veikimo nuotolis gali sumažėti.
- B) priklausomai nuo atstumo tarp lazerio spindulio imtuvo ir rotacinio lazerinio nivelyro bei rotacinio lazerinio nivelyro lazerio klasės ir lazerio tipo
- C) Esant nepalankioms aplinkos sąlygoms (pvz., tiesiogiai šviečiant saulei), imtuvo jutiklio tikslumas gali sumažėti.
- D) Atsiranda tik nelaidžių nešvarumų, tačiau galima tikėtis aprasojimo sukkelto laikino laidumo. Firminėje lentelėje esantis serijos numeris **(11)** yra skirtas jūsų lazerio spindulio imtuvui vienareikšmiškai identifikuoti.

Informacija apie triukšmą



Pagal A skalę **0,2** m atstumu išmatuotas garsinio signalo garso slėgio lygis siekia **95** dB(A).

Nelaikykite lazerio spindulio imtuvo prie pat ausies!

Montavimas

Baterijų įdėjimas/keitimas

Lazerio spindulio imtuvą patariama naudoti su šarminėmis mangano baterijomis.

Į išorę patraukite baterijų skyriaus dangtelio fiksatorių **(10)** ir atidarykite baterijų skyriaus dangtelį **(12)**. Įdėkite bateriją.

Įdėdami baterijas atkreipkite dėmesį į baterijų skyriaus viduje nurodytus baterijų polių. Kai ekrane **(7)** pirmą kartą atsiranda įspėjamasis baterijos simbolis **(c)**, lazerio spindulio imtuvą dar galima naudoti apie **3** h.

- ▶ **Jei lazerio spindulio imtuvo ilgesnį laiką nenaudosite, išimkite iš jo bateriją.** Lazerio spindulio imtuve ilgiau laikoma baterija dėl korozijos gali pradėti irti ir savaime išsikrauti.

Naudojimas

Paruošimas naudoti

- ▶ **Saugokite lazerio spindulio imtuvą nuo drėgmės ir tiesioginių saulės spindulių.**
- ▶ **Saugokite lazerio spindulio imtuvą nuo ypač aukštos ir žemos temperatūros bei temperatūros svyravimų.** Pvz., nepalikite jo ilgesnį laiką automobilyje. Esant didesniems temperatūros svyravimams, prieš pradėdami lazerio spindulio imtuvą naudoti, palaukite, kol stabilizuosis jo temperatūra. Esant ypač aukštai ar žemai temperatūrai arba temperatūros svyravimams, gali būti pakenkiama lazerio spindulio imtuvo tikslumui.
- ▶ **Užtikrinkite, kad darbo vietoje nebūtų kliūčių, galinčių atspindėti lazerio spindulį arba kliudyti jam sklįsti. Pvz., veidrodinius arba spindinčius paviršius uždenkite. Nematuokite per stiklą ir panašias medžiagas.** Jei lazerio spindulys atspindimas arba jam sukliudoma, galimi klaidingi matavimo rezultatai.

Lazerio spindulio imtuvo pastatymas (žr. A pav.)

Lazerio spindulio imtuvą nuo rotacinio lazerinio nivelyro pastatykite ne mažesniu kaip **0,5 m** atstumu. Jei rotacinis lazerinis nivelyras yra su keliais veikimo režimais, pasirinkite horizontalų arba vertikalų režimą su didžiausiu sukimosi greičiu.

Lazerio spindulio imtuvą padėkite taip, kad lazerio spindulys galėtų pasiekti lazerio spindulio imtuvo zoną **(6)**. Prietaisą nukreipkite taip, kad lazerio spindulys eitų skersai per lazerio spindulio imtuvo zoną (kaip pavaizduota pav.).

Ijungimas ir išjungimas

- ▶ **Ijungiant lazerio spindulio imtuvą pasigirsta garsus signalas. Todėl lazerio spindulio imtuvą įjungimo metu laikykite toliau nuo savo ir kitų žmonių klausos organų.** Garsus signalas gali pakenkti klausai.

Norėdami lazerio spindulio imtuvą **įjungti**, paspauskite įjungimo-išjungimo mygtuką **(1)**. Trumpam įsijiebia visi ekrano rodmenys ir pasigirsta garsinis signalas.

Lazerio spindulio imtuvą įjungus visada būna nustatytas „vidutinis“ imtuvo jutiklio tikslumas, o garsinis signalas išjungtas.

Norėdami lazerio spindulio imtuvą **išjungti**, dar kartą paspauskite įjungimo-išjungimo mygtuką **(1)**.

Jei apie **10** min nepaspaudžiamas joks lazerio spindulio imtuvo mygtukas, o lazerio spindulio imtuvo zonos **(6)** **10** min nepasiekia joks lazerio spindulys, kad būtų tausojama baterija, lazerio spindulio imtuvas automatiškai išsijungia. Apie išjungimą praneša garsinis signalas.

Vidurio linijos rodmens nustatymo pasirinkimas

Imtuvo jutiklio tikslumo nustatymo mygtuku **(2)** galite nustatyti, koku tikslumu lazerio spindulio padėtis lazerio spindulio imtuvo zonoje bus parodoma kaip esanti „viduryje“:

- matavimo tikslumas „tikslus“ (rodmuo ekrane **(g)**),
- matavimo tikslumas „apytikslis“ (rodmuo ekrane **(b)**).

Kaskart pakeitus tikslumo nustatymą, pasigirsta garsinis signalas.

Krypties indikatoriai

Lazerio spindulio padėtis lazerio spindulio imtuvo zonoje **(6)** rodoma:

- ekrane **(7)** priekinėje ir užpakalinėje lazerio spindulio imtuvo pusėje krypties indikatoriumi „Lazerio spindulys žemiau vidurio linijos“ **(d)**, krypties indikatoriumi „Lazerio spindulys virš vidurio linijos“ **(a)** ar vidurio linijos indikatoriumi **(f)**,
- pasirinktinai garsiniu signalu (žr. „Garsinis lazerio spindulio pranešimo signalas“, Puslapis 243).

Lazerio spindulio imtuvas per žemai: jei lazerio spindulys eina per lazerio spindulio imtuvo **(6)** viršutinę pusę, ekrane atsiranda krypties indikatorius „Lazerio spindulys virš vidurio linijos“ **(a)**.

Esant įjungtam garso signalui, pasigirsta lėto takto signalas.

Lazerio spindulio imtuvą stumkite rodyklės kryptimi aukštyn. Artėjant prie vidurio linijos, rodomas tik krypties indikatoriaus „Lazerio spindulys virš vidurio linijos“ **(a)** smaigalys.

Lazerio spindulio imtuvas per aukštai: jei lazerio spindulys eina per lazerio spindulio imtuvo zonos **(6)** apatinę pusę, ekrane atsiranda krypties indikatorius „Lazerio spindulys žemiau vidurio linijos“ **(d)**.

Esant įjungtam garso signalui, pasigirsta greito takto signalas.

Lazerio spindulio imtuvą stumkite rodyklės kryptimi žemyn. Artėjant prie vidurio linijos, rodomas tik krypties indikatoriaus „Lazerio spindulys žemiau vidurio linijos“ **(d)** smaigalys.

Lazerio spindulio imtuvas viduryje: jei lazerio spindulys eina per lazerio spindulio imtuvo zoną **(6)** vidurio žymės **(5)** aukštyje, ekrane atsiranda vidurio linijos indikatorius **(f)**.

Esant įjungtam garsiniam signalui, pasigirsta nuolatinis signalas.

Garsinis lazerio spindulio pranešimo signalas

Apie lazerio spindulio padėtį lazerio spindulio imtuvo zonoje **(6)** gali pranešti garsinis signalas.

Garsinį signalą galite įjungti dviem skirtingais garso stiprumais.

Norėdami įjungti garsinį signalą arba jį pakeisti, spauskite garsinio signalo mygtuką **(3)**, kol ekrane pasirodys norimas garso stiprumas. Pasirinkus vidutinį garso stiprumą, ekrane mirksi garsinio signalo indikatorius **(e)**, pasirinkus didelį garso stiprumą, rodmuo šviečia nuolat, o garsinį signalą išjungus, jis užgessta.

Darbo patarimai

Gulsčiuoko indikatoriaus išlyginimas

Gulsčiuuku **(8)** lazerio spindulio imtuvą galite išlyginti vertikaliai (statmenai). Kreivai padėjus lazerio spindulio imtuvą, gaunami klaidingi matavimo rezultatai.

Žymėjimas

Ties vidurio žymė **(5)** lazerio spindulio imtuvo dešinėje ir kairėje galite pažymėti lazerio spindulio padėtį, jei jis eina per lazerio spindulio imtuvo zonos **(6)** vidurį.

Vidurio žymė nuo viršutinės matavimo prietaiso briaunos yra nutolusi 45 mm.

Atkreipkite dėmesį, kad žymint lazerio spindulio imtuvus būtų nukreiptas tiksliai vertikaliai (kai lazerio spindulys horizontalus) arba horizontaliai (kai lazerio spindulys vertikalus), priešingu atveju žymė pasislinks lazerio spindulio atžvilgiu.

Tvirtinimas laikikliu (žr. B pav.)

Naudodamiesi laikikliu **(17)**, lazerio spindulio imtuvą galite pritvirtinti ne tik prie matuoklės **(15)** (papildoma įranga), bet ir prie kitų iki 65 mm pločio pagalbinių priemonių.

Tvirtai įsukite laikiklį **(17)** tvirtinamuoju varžtu **(16)** į įtvarą **(13)**, esantį užpakalinėje lazerio spindulio imtuvo pusėje.

Atsukite laikiklio sukamąją rankenėlę **(14)**, užstumkite laikiklį, pvz., ant matuoklės **(15)**, ir vėl tvirtai užsukite sukamąją rankenėlę **(14)**.

Atskaitytos vidurio linija **(18)** ant laikiklio yra tokia pačia aukštyje, kaip ir vidurio žymė **(5)**, ir ją galima naudoti lazerio spinduliui žymėti.

Tvirtinimas magnetu (žr. C pav.)

Jei lazerio spindulio imtuvo stabiliai pritvirtinti nebūtina, jį galite pakabinti prie plieninio paviršiaus, naudodamiesi magnetu **(4)**.

Priežiūra ir servisas

Priežiūra ir valymas

Lazerio spindulio imtuvą visada laikykite švarų.

Nepanardinkite lazerio spindulio imtuvo į vandenį ir kitokius skysčius. Visus nešvarumus nuvalykite drėgnu minkštu skudurėliu. Nenaudokite valymo priemonių ir tirpiklių.

Klientų aptarnavimo skyrius ir konsultavimo tarnyba

Klientų aptarnavimo skyriuje gausite atsakymus į klausimus, susijusius su jūsų gaminio remontu, technine priežiūra bei atsarginėmis dalimis. Detalius brėžinius ir informacijos apie atsargines dalis rasite interneto puslapyje:

www.bosch-pt.com

Bosch konsultavimo tarnybos specialistai mielai pakonsultuos Jus apie gaminius ir jų papildomą įrangą.

leškant informacijos ir užsakant atsargines dalis prašome būtinai nurodyti dešimtženklį gaminio numerį, esantį firminėje lentelėje.

Lietuva

Bosch įrankių servisas
 Informacijos tarnyba: (037) 713350
 Įrankių remontas: (037) 713352
 Faksas: (037) 713354
 El. paštas: service-pt@lv.bosch.com

Kitus techninės priežiūros skyriaus adresus rasite čia:

www.bosch-pt.com/serviceaddresses

Šalinimas

Lazerio spindulio imtuvas, papildoma įranga ir pakuotės turi būti surenkami ir perdirbami aplinkai nekenksmingu būdu.



Lazerio spindulio imtuvo ir baterijų nemeskite į buitinių atliekų konteinerį!

Tik ES šalims:

Pagal Europos direktyvą 2012/19/ES dėl elektros ir elektroninės įrangos atliekų ir šios direktyvos perkėlimo į nacionalinę teisę aktus nebetinkami naudoti lazerio spindulio imtuvai ir pagal Europos direktyvą 2006/66/EB pažeisti ir susidėję akumuliatoriai/baterijos turi būti surenkami atskirai ir perdirbami aplinkai nekenksmingu būdu.

Netinkamai pašalintos elektros ir elektroninės įrangos atliekos dėl galimų pavojingų medžiagų gali turėti žalingą poveikį aplinkai ir žmonių sveikatai.

日本語

安全上の注意事項



すべての指示をよくお読みになり、指示に従って正しく使用してください。本機を指示に従って使用しない場合、本機に組み込まれている保護機能が損なわれることがあります。この取扱説明書を大切に保管してください。

- ▶ メジャーリングツールの修理は、必ずお買い求めの販売店、または電動工具サービスセンターにお申し付けください。専門知識を備えた担当スタッフが純正交換部品を使用して作業を行います。これによりメジャーリングツールの安全性が確実に保護されます。
- ▶ 可燃性の液体、ガスまたは粉塵が存在する、爆発の危険のある環境でメジャーリングツールを使用しないでください。メジャーリングツールが火花を発生し、ほこりや煙に引火するおそれがあります。
- ▶ 本機の操作中は、一定の条件下で大きな信号音が鳴ります。そのため、本機は耳のそばや他の人から離して保持してください。大きな音により聴覚を損ねるおそれがあります。



マグネットを埋め込み型医療機器やその他の医療器具（ペースメーカーやインスリンポンプなど）に近づけないようにしてください。マグネットにより磁界が生じ、埋め込み型医療機器やその他の医療器具の機能を損なうおそれがあります。

- ▶ 本機を磁気データ媒体や磁気の影響を受けやすい装置に近づけないようにしてください。マグネットの作用により不可逆的なデータの損失を招くおそれがあります。

製品と仕様について

取扱説明書の冒頭に記載されている図を参照してください。

用途

この受光器は、テクニカルデータに記載された波長の回転レーザー光の検知に適しています。

屋内、屋外いずれでの使用にも適しています。

各部の名称

以下の番号はイラストページのレーザー受光器の構成図に一致していません。

- (1) オン/オフスイッチ
- (2) 受光精度調整ボタン
- (3) 信号音調整スイッチ
- (4) マグネット
- (5) 中心マーク
- (6) レーザー光の受光部
- (7) ディスプレイ（前面および背面）
- (8) 気泡管
- (9) スピーカー
- (10) 電池ケースカバーのロック
- (11) シリアル番号
- (12) 電池ケースカバー
- (13) ホルダー固定部
- (14) ホルダー回転ノブ^{a)}
- (15) メジャーリングプレート^{a)}
- (16) ホルダーの固定用ネジ^{a)}
- (17) ホルダー^{a)}
- (18) ホルダーの基準中心線^{a)}

a) 記載されている付属品は標準のセット内容には含まれていません。付属品の内容についてはボッシュ電動工具カタログをご確認ください。

画面表示

- (a) 方向表示「レーザー光が中心線より上」
- (b) 受光精度表示「中」
- (c) 電池残量警告
- (d) 方向表示「レーザー光が中心線より下」
- (e) 信号音の表示
- (f) 中心線表示
- (g) 受光精度表示「高」

テクニカルデータ

受光器	LR 1	LR 1 G
部品番号	3 601 K15 40.	3 601 K69 70.
波長	635 ~ 650nm	532 ~ 535nm
使用可能なローテティングレーザー	GRL 250 HV GRL 300 HV GRL 400 H	GRL 300 HVG
受光距離 (半径) ^{A)} ローテティングレーザー使用時		
- GRL 250 HV	0.5 ~ 125m	-
- GRL 300 HV	0.5 ~ 150m	-
- GRL 300 HVG	-	0.5 ~ 150m
- GRL 400 H	0.5 ~ 200m	-
受光角度	120°	120°
受光可能なレーザー回転速度	> 200min ⁻¹	> 200min ⁻¹
受光精度 ^{B)C)}		
- 「高」	±1mm	±1mm
- 「中」	±3mm	±3mm
使用温度範囲	-10°C ~ +50°C	-10°C ~ +50°C
保管温度範囲	-20°C ~ +70°C	-20°C ~ +70°C
使用可能標高	2000m	2000m
最大相対湿度	90%	90%
IEC 61010-1による汚染度	2 ^{D)}	2 ^{D)}
電池	9V 6LR61 × 1本	9V 6LR61 × 1本
連続使用時間、約	50時間	50時間
質量 (EPTA-Procedure 01:2014に 準拠)	0.25kg	0.25kg
寸法 (長さ×幅×高さ)	148 × 73 × 30mm	148 × 73 × 30mm

受光器	LR 1	LR 1 G
保護クラス	IP65 (塵埃/飛散水の侵入保護)	IP65 (塵埃/飛散水の侵入保護)

- A) 測定範囲は不利な環境条件 (直射日光など) により影響を受けることがあります。
- B) レーザー受光器とローテイングレーザー間の距離、およびローテイングレーザーのレーザークラスとレーザータイプによって異なります。
- C) 受光精度は、不利な環境条件 (直射日光など) により影響を受けることがあります。
- D) 非導電性の汚染のみが発生し、結露によって一時的に導電性が引き起こされる場合があります。

お客様のレーザー受光器のシリアル番号(11)は銘板上に記載されています。

使い方

バッテリーのセット/交換

レーザー受光器をご使用になる際には、アルカリマンガン乾電池のご使用をお奨めします。

電池ケースカバーのラッチ(10)を外側にスライドし、電池ケースカバー(12)を開きます。そして電池をセットします。

その際、電池ケース内側の表示に従い、電池の向きに注意してください。

電池残量警告(c)がディスプレイ(7)に表示された場合、受光器をそれから約3時間使用することができます。

- ▶ **長期間にわたって受光器をご使用にならない場合には、ここから電池を取り出しておいてください。** 電池を受光器の中に長期間入れたままにすると、電池の腐食や自然放電につながる場合があります。

操作

始動

- ▶ **レーザー受光器を水分および直射日光から保護してください。**
- ▶ **極度に温度の高いまたは低い環境下、または極度に温度変化のある場所でレーザー受光器を使用しないでください。** 車の中などに長時間放置しないでください。周囲温度が急激に変化した場合、レーザー受光器を周囲温度に順応させてからスイッチを入れてください。極度に高いまたは低い温度、または極度な温度変化はレーザー受光器の精度を低下させる場合があります。

- ▶ レーザー光を反射したり、レーザー光を遮る可能性のある障害物を測定範囲に置かないでください。鏡面や光沢面にはカバーをかけてください。ガラス板または類似の材料を通して測定しないでください。レーザー光が反射したり、遮られると、正しい測定結果が得られないことがあります。

受光器を設置する (図Aを参照)

受光器を0.5m以上ローテティングレーザーから離して設置してください。運転モードが複数あるローテティングレーザーの場合、最高回転速度で水平モードまたは垂直モードを選択してください。

この際、レーザー光が受光部(6)に直接当たるようにしてください。レーザー光が受光部を横切るように位置を合わせてください (図示の通り)。

スイッチのオン/オフ

- ▶ レーザー受光器のスイッチを入れると、大きな信号音が鳴ります。このため、レーザー受光器の電源を入れる際にはレーザー受光器を耳や周囲の人に近づけないでください。大きな音により聴覚を損ねるおそれがあります。

受光器のスイッチを入れるには、オン/オフスイッチ(1)を押してください。すべてのディスプレイ表示が短時間点灯し、信号音が2回鳴ります。受光器のスイッチを入れると、受光精度「中」に必ず設定され、信号音がオフになります。

受光器のスイッチを切るには、再度オン/オフスイッチ(1)を押してください。

本機のボタンを約10分間操作しなかったり、受光部(6)に10分間レーザー光が当たらなかった場合には、電池を保護するために、電源が自動的にオフになります。オフになると信号音が1回鳴ります。

中心線表示の設定を選択する

受光精度調整ボタン(2)を押して、受光部にレーザー光の位置が中心として表示される精度を調整することができます。

- 測定精度表示「高」 (ディスプレイの表示(g))
- 測定精度表示「中」 (ディスプレイの表示(b))

測定精度の設定を変更すると、信号音が1回鳴ります。

方向表示

受光部(6)のレーザー光の位置が以下のように表示されます。

- 受光器の前面または背面のディスプレイ(7)に方向表示「レーザー光が中心線より下」(d)、方向表示「レーザー光が中心線より上」(a)または中心線表示(f)によって、

ー 任意で信号音を使用(参照 „レーザー光を示す信号音“, ページ 251)

受光器が低すぎる場合：受光部(6)の上半部をレーザー光が通過すると、方向表示「レーザー光が中心線より上」(a)がディスプレイに表示されます。

信号音のスイッチが入っている場合には、遅いテンポで信号音が鳴ります。

受光器を矢印に従って上に移動させてください。中心線に近づくと、方向表示「レーザー光が中心線より上」(a)の端のみが表示されます。

受光器が高すぎる場合：受光部(6)の下半部をレーザー光が通過すると、方向表示「レーザー光が中心線より下」(d)がディスプレイに表示されます。

信号音のスイッチが入っている場合には、速いテンポで信号音が鳴ります。

受光器を矢印に従って下に移動させてください。中心線に近づくと、方向表示「レーザー光が中心線より下」(d)の端のみが表示されます。

受光器が中心にある場合：受光部(6)の中心マーク(5)の高さをレーザー光が通過すると、中心線表示(f)がディスプレイに表示されます。

信号音のスイッチが入っている場合には、連続的に信号音が鳴ります。

レーザー光を示す信号音

受光部(6)にcomingレーザー光の位置を、信号音を1回鳴らして伝えることができます。

2つの音量で信号音をオンにすることができます。

信号音を切り替えたり、信号音をオンにするには、希望する音量がディスプレイに表示されるまで信号音調整スイッチ(3)を押します。音量「中」では信号音表示(e)がディスプレイに点滅し、音量「大」では信号音表示が点灯し続け、信号音をオフにすると表示が消えます。

作業に関する注意事項

気泡管による位置調整

気泡管(8)により受光器を垂直に位置調整することができます。受光器が垂直に設置されていないと、測定不良の原因となります。

マーキング

受光器の両側に装備された中心マーク(5)を使用すると、レーザー光が受光部(6)の中心を通過した際にレーザー光の位置をマーキングすることができます。

中心マークは、メジャーリングツールの上端から45mmの位置にあります。

マーキングするときには、レーザー受光器が正確に垂直（水平レーザー光の場合）または水平（垂直レーザー光の場合）に位置合わせされているか確認してください。そうでないと、レーザー光に対するマーキングがずれてしまいます。

ホルダーによる固定（図Bを参照）

ホルダー(17)を使用して、メジャーリングプレート(15)（アクセサリ）やその他の補助具（幅65mmまで）に受光器を固定することができます。受光器の裏側にある固定部(13)に固定用ネジ(16)でホルダー(17)を固定します。

ホルダーの回転ノブ(14)を緩め、ホルダーをメジャーリングプレート(15)などの上にスライドさせ、回転ノブ(14)を再度締めます。

ホルダーの基準中心線(18)は、中心マーク(5)と同じ高さにあり、レーザー光のマーキングに使用できます。

マグネットを使用した固定（図Cを参照）

必ずしも確実に固定しなくても良い場合には、レーザー受光器をマグネット(4)でスチール部品に吸着させることができます。

お手入れと保管

保守と清掃

レーザー受光器を常に清潔に保ってください。

レーザー受光器を水やその他の液体の中に入れてください。

汚れは水気を含んだ柔らかい布で拭き取ってください。洗剤や溶剤を使用しないでください。

カスタマーサービス & 使い方のご相談

製品の修理／メンテナンスや交換パーツに関してご質問ございましたら、カスタマーサービスにぜひお問い合わせください。分解組立図や交換パーツに関する情報についてはHPでご確認いただけます（www.bosch-pt.com）。

ボッシュのアプリケーションサポートチームは、製品や付属品に関するご質問をお待ちしております。

お問い合わせまたは交換パーツの注文の際には、必ず本製品の銘板に基づき10桁の部品番号をお知らせください。

日本

ボッシュ株式会社 電動工具事業部

〒150-8360 東京都渋谷区渋谷 3-6-7

コールセンターフリーダイヤル 0120-345-762

(土・日・祝日を除く、午前 9:00 ~ 午後 5:30)

ホームページ: <http://www.bosch.co.jp>

その他のカスタマーサービス対応窓口はこちら：

www.bosch-pt.com/serviceaddresses

廃棄

レーザー受光器、アクセサリーと梱包資材は、環境にやさしい資源リサイクルのために分別してください。



レーザー受光器と電池を一般の家庭用ごみとして廃棄しないでください！

中文

安全规章



必须阅读并注意所有说明。如果不按照给出的说明使用测量仪，可能会影响集成在测量仪中的保护功能。请妥善保存这些说明。

- ▶ 仅允许由具备资质的专业人员使用原装备件修理测量仪。如此才能够确保测量仪的安全性能。
- ▶ 请勿在有易燃液体、气体或粉尘的潜在爆炸性环境中使用测量仪。测量仪器内可能产生火花并点燃粉尘和气体。
- ▶ 在某些条件下，测量仪工作时会发出很大的信号声。因此请将测量仪远离耳朵或其他人员。响亮的声音会损坏听力。



不要将磁性靠近植入物或其他医疗设备，例如心脏起搏器或胰岛素泵。磁性会产生磁场，这可能对植入物或医疗设备的功能产生不利影响。

- ▶ 让测量仪远离磁性数据媒体和对磁性敏感的设备。磁性作用可能会导致不可逆的数据损失。

产品和性能说明

请注意本使用说明书开头部分的图示。

按照规定使用

本激光接收器用于快速寻找在技术参数中所规定的波长范围内的旋转激光束。

激光接收器适合在户内、户外使用。

图示组件

机件的编号和激光接收器详解图上的编号一致。

- (1) 电源开关
- (2) 接收精度设置按键
- (3) 信号音按键
- (4) 磁铁
- (5) 中央记号线
- (6) 激光的接收面
- (7) 显示屏（正面和背面）
- (8) 水平仪
- (9) 扬声器
- (10) 电池盒盖的固定扳扣
- (11) 序列号
- (12) 电池盒盖
- (13) 支架定位座
- (14) 支架旋钮^{a)}
- (15) 测杆^{a)}

(16) 支架的固定螺栓^{a)}

(17) 支架^{a)}

(18) 支架上的参考中线^{a)}

a) 图表或说明上提到的附件，并不包含在基本的供货范围中。本公司的附件清单中有完整的附件供应项目。

显示图

(a) 方向指示灯 “激光束高于中线”

(b) 接收精度 “中等” 显示

(c) 电池电量警告标志

(d) 方向指示灯 “激光束低于中线”

(e) 信号音指示灯

(f) 中线指示灯

(g) 接收精度 “精密” 显示

技术数据

激光接收器	LR 1	LR 1 G
物品代码	3 601 K15 40.	3 601 K69 70.
可接收波长	635-650纳米	532-535纳米
适用于旋转激光仪	GRL 250 HV GRL 300 HV GRL 400 H	GRL 300 HVG
使用旋转激光仪的工作范围 (半径) ^{A)}		
- GRL 250 HV	0.5-125米	-
- GRL 300 HV	0.5-150米	-
- GRL 300 HVG	-	0.5-150米
- GRL 400 H	0.5-200米	-
接收角度	120°	120°
可接收转速	> 200转/分钟	> 200转/分钟
接收精度 ^{B)C)}		
- “精密”	±1毫米	±1毫米
- “中等”	±3毫米	±3毫米

激光接收器	LR 1	LR 1 G
工作温度	-10摄氏度至 +50摄氏度	-10摄氏度至 +50摄氏度
仓储温度	-20摄氏度至 +70摄氏度	-20摄氏度至 +70摄氏度
基准高度以上的最大使用高度	2000米	2000米
最大相对湿度	90 %	90 %
脏污程度符合IEC 61010-1	2 ⁰⁾	2 ⁰⁾
电池	1 × 9 V 6LR61	1 × 9 V 6LR61
运行时间大约	50小时	50小时
重量符合 EPTA-Procedure 01:2014	0.25公斤	0.25公斤
尺寸 (长 × 宽 × 高)	148 × 73 × 30毫米	148 × 73 × 30毫米
防护类型	IP 65 (防尘和防溅 水保护)	IP 65 (防尘和防溅 水保护)

- A) 工作范围可能会因为环境条件不利 (比如阳光直射) 而缩小。
 B) 取决于激光接收器和旋转激光仪之间的距离以及旋转激光仪的激光等级和激光种类
 C) 接收精度会受到不利环境条件的影响 (例如阳光照射)。
 D) 仅出现非导电性污染, 不过有时会因凝结而暂时具备导电性。
 型号铭牌上的序列号(11)用于唯一识别您的激光接收器。

安装

安装/更换电池

建议使用碱性电池运行本激光接收器。

向外拉动电池盒盖的止动件(10), 然后翻开电池盒盖(12)。装入电池。

根据电池盒内部的图示, 注意电极是否正确。

当电池电量警告标志(c)首次出现在显示屏(7)上时, 激光接收器还可以再运行约3小时。

- ▶ **长时间不用时, 请将电池从激光接收器中取出。**在长时间存放于激光接收器中的情况下, 蓄电池可能会腐蚀以及自行放电。

工作

投入使用

- ▶ **激光接收器必须远离湿气和直接的日照。**
- ▶ **请勿在极端温度或温度波动较大的情况下使用激光接收器。**比如请勿将激光接收器长时间放在汽车内。如果激光接收器先后暴露在温差相当大的环境中，必须先等待激光接收器的温度恢复正常后再使用仪器。如果激光接收器暴露在极端的气候下或温差相当大的环境中，会影响仪器的测量准确度。
- ▶ **使工作范围远离可能反射或阻碍激光束的障碍物。**盖住比如反光或有光泽的表面。**请勿透过玻璃板或类似材料进行测量。**反射或被阻碍的激光束可能会使测量结果失真。

安放激光接收器（见图A）

请在离旋转激光仪至少**0.5米**的地方安放激光接收器。针对具备多种运行模式的旋转激光仪，请选择带最高旋转速度的水平或垂直模式。

放置好激光接收器，使激光束可以投射至接收面**(6)**。适当调整接收器，让激光束横向扫过接收面（如图所示）。

接通/关闭

- ▶ **激光接收器接通时会发出一个较大的信号音。因此在接通时请让激光接收器远离耳朵或其他人员。**响亮的声音会损坏听力。

如要**接通**激光接收器，请按压电源开关**(1)**。所有显示屏指示灯短暂亮起并响起两声信号音。

接通激光接收器之后，接收精度默认设置在“中等”且信号声已关闭。

如要**关闭**激光接收器，请重新按压电源开关**(1)**。

如果约**10分钟**不按压激光接收器上的任何按键而且接收面**(6)****10分钟**内没有接收到激光束，激光接收器会自动关闭以节约电池。会通过一声信号音提示关闭。

选择中线显示设置

用接收精度设置按键**(2)**可以确定激光束在接收面上的“中间”位置以什么精度显示：

- 测量精度“精密”（显示屏上的显示**(g)**），
- 测量精度“中等”（显示屏上的显示**(b)**）。

每次更改精度设置都会响起一声信号音。

方向指示灯

激光束在接收面**(6)**上的位置显示如图:

- 在显示屏**(7)**中可以选择在激光接收器的正面和背面通过方向指示灯“激光束低于中线”**(d)**、方向指示灯“激光束高于中线”**(a)**或中线指示灯**(f)**,
- 可以选择通过信号音(参见“激光束指示信号音”,页258)。

激光接收器太低: 如果激光束照到接收面的上半部**(6)**, 则显示屏中出现方向指示灯“激光束高于中线”**(a)**。

在激活了信号声的情况下, 响起一个缓慢节拍的信号声。

将激光接收器朝箭头方向向上移。接近中线时, 只显示方向指示灯“激光束高于中线”**(a)**的尖端。

激光接收器太高: 如果激光束照到接收面的下半部**(6)**, 则显示屏中出现方向指示灯“激光束低于中线”**(d)**。

此时如果开动了信号声的功能, 仪器会发出快速的提示信号声。

将激光接收器朝箭头方向向下移。接近中线时, 只显示方向指示灯“激光束低于中线”**(d)**的尖端。

激光接收器中间: 如果激光束照到位于中央记号线**(5)**高度的接收面**(6)**, 则显示屏中出现中线指示灯**(f)**。

在激活了信号声的情况下, 响起一个持续声。

激光束指示信号音

激光束在接收面**(6)**上的位置可通过信号音显示。

您可以为信号音开启两种不同音量。

按压信号音按键**(3)**来接通或切换信号音, 直至显示屏上显示希望的音量。

中等音量时, 显示屏上的信号音指示灯**(e)**闪烁; 高音量时, 信号音指示灯常亮; 信号音关闭时, 指示灯熄灭。

工作提示

使用水平仪校准

可以借助水准仪**(8)**垂直对齐激光接收器。如果未摆正激光接收器, 会产生测量误差。

标记

当激光束在接收面**(6)**的中间移动时, 可在激光接收器的左右侧中央记号线**(5)**上标记激光束的位置。

中央记号线距离测量仪上边缘45毫米。

注意，标记时必须确定激光接收器已经做好垂直找平（在接收水平激光时）或水平找平（在接收垂直激光时）的工作，否则所做的记号与实际的激光位置会有偏差。

用支架固定（参见插图B）

您可以借助支架(17)将激光接收器固定在测杆(15)（附件）或其他宽度最大为65毫米的辅助工具上。

请通过固定螺栓(16)将支架(17)拧紧在激光接收器背面的支座(13)上。松开支架上的旋钮(14)，将支架推到测杆(15)上，然后再次拧紧旋钮(14)。支架上的中线参考(18)位于和中央记号线(5)相同的高度，可用于标记激光束。

用磁铁固定（见图C）

如果不一定需要牢固固定，可将激光接收器用磁铁(4)吸附在钢制部件上。

维修和服务

维修和清洁

请始终保持激光接收器的洁净。

不要将激光接收器浸入水或其他液体中。

使用潮湿，柔软的布擦除仪器上的污垢。切勿使用任何清洁剂或溶剂。

客户服务和应用咨询

本公司顾客服务处负责回答有关本公司产品的修理、维护和备件的问题。备件的展开图纸和信息也可查看：www.bosch-pt.com

博世应用咨询团队乐于就我们的产品及其附件问题提供帮助。

询问和订购备件时，务必提供机器铭牌上标示的10位数物品代码。

中国大陆

博世电动工具（中国）有限公司

中国 浙江省 杭州市

滨江区 滨康路567号

102/1F 服务中心

邮政编码：310052

电话：(0571)8887 5566 / 5588

传真：(0571)8887 6688 x 5566# / 5588#

电邮：bsc.hz@cn.bosch.com

www.bosch-pt.com.cn

制造商地址:

Robert Bosch Power Tools GmbH
罗伯特·博世电动工具有限公司
70538 Stuttgart / GERMANY
70538 斯图加特 / 德国

其他服务地址请见:

www.bosch-pt.com/serviceaddresses

废弃处理

必须使用符合环保要求的方式处理废弃的激光接收器、附件和包装材料。



请勿将激光接收器和电池/蓄电池扔到生活垃圾里!

한국어

안전 수칙



제시된 모든 지침을 숙지하고 이를 준수해야 합니다. 측정공구를 해당 지침에 따라 사용하지 않으면, 측정공구에 내장되어 있는 안전장치에 안 좋은 영향을 미칠 수 있습니다. 본 설명서를 잘 보관하시기 바랍니다.

- ▶ 측정공구의 수리는 해당 자격을 갖춘 전문 인력에게 맡기고, 수리 정비 시 순정 부품만 사용하십시오. 이 경우에만 측정공구의 안전성을 오래 유지할 수 있습니다.
- ▶ 가연성 유체나 가스 혹은 분진 등 폭발 위험이 있는 곳에서 측정공구를 사용하지 마십시오. 측정공구에 분진이나 증기를 접화하는 스파크가 생길 수 있습니다.
- ▶ 측정공구 작동 시 일정한 조건이 되면 신호음이 크게 울립니다. 그러므로 측정공구가 귀 또는 다른 사람 가까이에 위치하지 않도록 거리를 멀리 유지하십시오. 큰 신호음으로 인해 청력에 손상을 입을 수 있습니다.



자석을 심장 박동 조절장치 또는 인슐린 펌프와 같은 삽입물 또는 기타 의학 기기 근처로 가져오지 마십시오. 자석으로 인해 자기장이 형성되어 삽입물 또는 의학 기기의 기능에 장애를 일으킬 수 있습니다.

- ▶ 측정공구를 자기 데이터 매체나 자력에 예민한 기기에서 멀리 두십시오. 자석의 영향으로 인해 데이터가 손실되어 복구 불가능할 수 있습니다.

제품 및 성능 설명

사용 설명서 앞 부분에 제시된 그림을 확인하십시오.

규정에 따른 사용

본 레이저 수광기는 기술자료에 제시된 파장에서 회전하는 레이저빔을 신속하게 찾기 위한 용도로 사용됩니다.

레이저 수광기는 안쪽 및 바깥쪽 영역에 모두 사용 가능합니다.

제품의 주요 명칭

제품의 주요 명칭에 표기되어 있는 번호는 레이저 수광기의 그림이 나와있는 면을 참고하십시오.

- (1) 전원 버튼
- (2) 수신 정확도 설정 버튼
- (3) 신호음 버튼
- (4) 자석
- (5) 중심점 표시
- (6) 레이저빔 수신 부위
- (7) 디스플레이(앞면 및 뒷면)
- (8) 수준기
- (9) 스피커
- (10) 배터리 케이스 덮개 잠금쇠
- (11) 일련 번호
- (12) 배터리 케이스 덮개
- (13) 홀더 끼우는 부위
- (14) 홀더의 회전 버튼^{a)}

262 | 한국어

- (15) 측량 막대^{a)}
- (16) 홀더의 고정 나사^{a)}
- (17) 홀더^{a)}
- (18) 홀더의 중앙선 기준^{a)}

a) 도면이나 설명서에 나와있는 액세서리는 표준 공급부품에 속하지 않습니다. 전체 액세서리는 저희 액세서리 프로그램을 참고하십시오.

디스플레이 내용

- (a) "중앙선 위쪽 레이저빔" 방향 표시기
- (b) "중간" 수신 정확도 표시기
- (c) 배터리 경고 표시
- (d) "중앙선 아래쪽 레이저빔" 방향 표시기
- (e) 신호음 표시기
- (f) 중앙선 표시기
- (g) "미세" 수신 정확도 표시기

제품 사양

레이저 수광기	LR 1	LR 1 G
품번	3 601 K15 40.	3 601 K69 70.
수신 가능한 파장	635–650 nm	532–535 nm
회전 레이저에 적합	GRL 250 HV GRL 300 HV GRL 400 H	GRL 300 HVG
작업 범위(반경) ^{A)} 회전 레이저를 이용		
– GRL 250 HV	0.5–125 m	–
– GRL 300 HV	0.5–150 m	–
– GRL 300 HVG	–	0.5–150 m
– GRL 400 H	0.5–200 m	–
수신 각도	120°	120°
수신 가능한 회전 속도	> 200 min ⁻¹	> 200 min ⁻¹
수신 정확도 ^{B)C)}		
– "미세"	±1 mm	±1 mm

레이저 수광기	LR 1	LR 1 G
- "중간"	±3 mm	±3 mm
작동 온도	-10 °C ... +50 °C	-10 °C ... +50 °C
보관 온도	-20 °C ... +70 °C	-20 °C ... +70 °C
기준 높이를 초과한 최대 사용 높이	2000 m	2000 m
상대 습도 최대	90 %	90 %
IEC 61010-1에 따른 오염도	2 ^{D)}	2 ^{D)}
배터리	1 × 9 V 6LR61	1 × 9 V 6LR61
작동 시간, 약	50 h	50 h
EPTA-Procedure 01:2014에 따른 중량	0.25 kg	0.25 kg
치수(길이 × 폭 × 높이)	148 × 73 × 30 mm	148 × 73 × 30 mm
보호 등급	IP 65 (먼지 및 분무 수 침투 방지)	IP 65 (먼지 및 분무 수 침투 방지)

- A) 직사광선 등의 불리한 환경 조건에서는 작업 범위가 줄어들 수 있습니다.
 B) 레이저 수광기와 회전 레이저 사이의 간격 및 회전 레이저의 레이저 등급 및 레이저 유형에 따라 달라짐
 C) 수신 정확도는 부적절한 환경 조건(예: 직사광선)에 영향을 받을 수 있습니다.
 D) 비전도성 오염만 발생하지만, 가끔씩 이슬이 맺히면 임시로 전도성이 생기기도 합니다.

형식판에 적힌 일련 번호 (11) 를 통해 레이저 수광기를 식별할 수 있습니다.

조립

배터리 삽입하기/교환하기

레이저 수광기를 사용할 때 알칼리 망간 배터리를 사용하는 것이 좋습니다. 배터리 케이스 커버의 잠금쇠 (10) 를 바깥쪽으로 잡아당겨 배터리 케이스 커버 (12) 를 떼하십시오. 배터리를 끼우십시오.

이때 전극이 배터리 케이스 안쪽에 나와있는 것처럼 올바르게 끼워야 합니다. 배터리 경고 표시 (c) 가 디스플레이 (7) 에 처음 나타난 경우, 레이저 수광기는 대략 3 시간 정도 더 작동할 수 있습니다.

▶ **오랜 기간 사용하지 않을 경우 레이저 수광기의 배터리를 분리해 두십시오.** 레이저 수광기의 배터리는 오래 두면 부식되고 방전됩니다.

작동

기계 시동

- ▶ 레이저 수광기가 물에 젖거나 직사 광선에 노출되지 않도록 하십시오.
- ▶ 레이저 수광기가 극한 온도 또는 온도 차이가 심한 곳에 노출되지 않도록 하십시오. 예를 들어 오랜 기간 차량 안에 두지 마십시오. 온도 변화가 심한 경우 레이저 수광기를 사용하기 전에 우선 적당한 온도가 되도록 하십시오. 극심한 온도에서나 온도 변화가 심한 환경에서 사용하면 레이저 수광기의 정확도가 떨어질 수 있습니다.
- ▶ 레이저빔을 반사하거나 방해할 수 있는 장애물을 작업 영역 가까이에 두지 마십시오. 반사되는 표면 또는 광택이 나는 표면 등은 가려주십시오. 유리판 또는 이와 유사한 소재를 관통하여 측정하지 마십시오. 레이저빔이 반사되거나 방해를 받아 측정 결과가 부정확할 수 있습니다.

레이저 수광기 설치하기(그림 A 참조)

레이저 수광기를 회전 레이저에서 최소 **0.5 m** 이상 떨어진 곳에 설치하십시오. 회전 레이저에 작동 모드가 여러 개인 경우 회전 속도가 가장 높은 수평 및 수직 작동 모드를 선택하십시오.

레이저빔이 수신 부위 (6) 에 도달할 수 있는 위치에 레이저 수광기를 놓으십시오. 이때 레이저빔이 수신 부위를 가로질러 통과하도록 레이저 수광기를 맞추어야 합니다(그림 참조).

전원 스위치 작동

- ▶ 레이저 수광기를 켤 때 큰 신호음이 울립니다. 그러므로 전원을 켤 때 레이저 수광기가 귀 또는 다른 사람 가까이에 위치하지 않도록 거리를 멀리 유지하십시오. 큰 신호음으로 인해 청력에 손상을 입을 수 있습니다.

레이저 수광기의 전원을 켜려면 전원 버튼 (1) 을 누르십시오. 잠깐 동안 모든 디스플레이 표시기에 불이 들어오고, 신호음이 두 번 울립니다.

레이저 수광기를 켜면 수신 정확도는 항상 "중간" 으로 설정되어 있고 신호음은 꺼져 있습니다.

레이저 수광기의 전원을 끄려면 전원 버튼 (1) 을 다시 누르십시오.

약 10 분 동안 레이저 수광기의 아무 버튼도 누르지 않고 수신 부위 (6) 에 10 분 동안 아무런 레이저빔도 닿지 않으면, 레이저 수광기는 배터리 절약을 위해 자동으로 꺼지게 됩니다. 꺼질 때 신호음이 울립니다.

중앙선 표시기 설정 선택하기

수신 정확도 설정 버튼 (2) 을 눌러 수신 부위에서 레이저빔의 위치가 "중심 점으로" 표시되는 정확도를 정할 수 있습니다.

- "미세" 측정 정확도(디스플레이의 표시기 (g)),

- "중간" 측정 정확도(디스플레이의 표시기 **(b)**).
정확도 설정을 변경할 때마다 신호음이 울립니다.

방향 표시기

수신 부위 **(6)** 의 레이저빔 위치는 다음과 같이 표시됩니다.

- 레이저 수광기의 앞면 및 뒷면에 있는 디스플레이 **(7)** 에서 "중앙선 아래 쪽 레이저빔" 방향 표시기 **(d)**, "중앙선 위쪽 레이저빔" 방향 표시기 **(a)** 또는 중앙선 표시기 **(f)** 를 통해,
- 옵션으로 신호음을 통해 (참조 „레이저빔 표시기에 관한 신호음“, 페이지 265).

레이저 수광기가 너무 낮은 곳에 위치한 경우: 레이저빔이 수신 부위 **(6)** 의 위쪽을 지나는 경우, 디스플레이에 "중앙선 위쪽 레이저빔" 방향 표시기 **(a)** 가 나타납니다.

신호음 기능이 작동할 경우 느린 속도로 신호음이 울립니다.

레이저 수광기를 화살표 방향으로 위로 움직이십시오. 중앙선에 가까워지면 "중앙선 위쪽 레이저빔" 방향 표시기 **(a)** 의 뾰족한 부분만 계속 표시됩니다.

레이저 수광기가 너무 높은 곳에 위치한 경우: 레이저빔이 수신 부위 **(6)** 의 아래쪽을 지나는 경우, 디스플레이에 "중앙선 아래쪽 레이저빔" 방향 표시기 **(d)** 가 나타납니다.

신호음 기능이 켜진 상태이면 빠른 속도로 신호음이 울립니다.

레이저 수광기를 화살표 방향으로 아래로 움직이십시오. 중앙선에 가까워지면 "중앙선 아래쪽 레이저빔" 방향 표시기 **(d)** 의 뾰족한 부분만 계속 표시됩니다.

측정공구가 중간에 위치하는 경우: 레이저빔이 수신 부위 **(6)** 의 중심점 표시 **(5)** 높이를 지나는 경우, 디스플레이에 중앙선 표시기 **(f)** 가 나타납니다. 신호음 기능이 켜진 상태이면 계속 소리가 납니다.

레이저빔 표시기에 관한 신호음

수신 부위 **(6)** 에 닿은 레이저빔의 위치를 신호음으로 표시할 수 있습니다. 신호음은 두 가지 볼륨으로 켤 수 있습니다.

신호음을 켜거나 바꾸려면 디스플레이에 원하는 볼륨이 표시될 때까지 신호음 버튼 **(3)** 을 누르십시오. 중간 볼륨에서는 디스플레이에서 신호음 표시기 **(e)** 가 깜박이고, 볼륨이 높으면 신호음 표시기가 지속적으로 점등되며, 신호음이 꺼진 상태에서는 꺼집니다.

사용 방법

수준기를 사용하여 조준하기

수준기 (8) 를 사용하여 레이저 수광기를 수직(연직)으로 조준하십시오. 레이저 수광기가 비스듬히 장착된 경우 측정 시 에러가 생길 수 있습니다.

표시하기

레이저빔이 수신 부위 (6) 의 중심을 지나는 경우 레이저 수광기의 좌측 및 우측의 중심점 표시 (5) 에 레이저빔의 위치를 표시할 수 있습니다.

중심점 표시는 측정공구의 상부 모서리에서 45 mm 떨어져 있습니다.

표시할 때 레이저 수광기가 정확하게 수직(레이저빔이 수평으로 작동하는 경우)으로 또는 수평(레이저빔이 수직으로 작동하는 경우)으로 정렬되도록 하십시오. 그렇지 않으면 레이저빔 맞은편의 표시가 옮겨질 수 있습니다.

홀더를 사용하여 고정하기(그림 B 참조)

두께가 최대 65 mm에 이르는 홀더 (17) 를 이용하여 측량 막대 (15) (액세서리) 및 다른 보조 도구에 레이저 수광기를 고정할 수 있습니다.

홀더 (17) 를 고정 나사 (16) 를 이용하여 레이저 수광기의 뒷면에 있는 홀더 끼우는 부위 (13) 에 고정시키십시오.

홀더의 로터리 버튼 (14) 을 풀고, 홀더를 측량 막대 (15) 쪽으로 밀어 로터리 버튼 (14) 을 다시 돌려 잠그십시오.

홀더의 기준 중앙선 (18) 은 중심점 표시 (5) 와 동일한 높이에 있으므로 레이저빔을 표시하는 데 사용할 수 있습니다.

자석을 사용하여 고정하기(그림 C 참조)

반드시 안전하게 고정할 필요가 없는 경우, 레이저 수광기를 자석 (4) 을 이용하여 강철 부품에 부착할 수 있습니다.

보수 정비 및 서비스

보수 정비 및 유지

레이저 수광기는 항상 깨끗한 상태로 유지하십시오.

레이저 수광기를 물이나 다른 액체에 넣지 마십시오.

물기있는 부드러운 천으로 오염된 부위를 깨끗이 닦으십시오. 세척제 또는 용제를 사용하지 마십시오.

AS 센터 및 사용 문의

AS 센터에서는 귀하 제품의 수리 및 보수정비, 그리고 부품에 관한 문의를 받고 있습니다. 대체 부품에 관한 분해 조립도 및 정보는 인터넷에서도 찾아

볼 수 있습니다 - www.bosch-pt.com

보쉬 사용 문의 팀에서는 보쉬의 제품 및 해당 액세서리에 관한 질문에 기꺼이 답변 드릴 것입니다.

문의나 대체 부품 주문 시에는 반드시 제품 네임 플레이트에 있는 10자리의 부품번호를 알려 주십시오.

콜센터

080-955-0909

다른 AS 센터 주소는 아래 사이트에서 확인할 수 있습니다:

www.bosch-pt.com/serviceaddresses

처리

레이저 수광기, 액세서리 및 포장재는 환경 규정에 따라 재활용해야 합니다.



레이저 수광기 및 배터리를 가정용 쓰레기에 버리지 마십시오!
오!

عربي

إرشادات الأمان

يجب قراءة ومراعاة جميع التعليمات. في حالة استخدام عدة القياس بشكل يخالف الإرشادات الواردة فقد يؤثر ذلك سلباً على إجراءات الحماية في عدة القياس. حافظ على هذه التعليمات.



◀ لا تقم بإصلاح عدة القياس إلا لدى فنيين متخصصين مؤهلين مع الإقتصار على استخدام قطع الغيار الأصلية. يضمن ذلك المحافظة على أمان عدة القياس.

◀ لا تعمل بعدة القياس في نطاق معرض لخطر الانفجار، الذي تتوفر به السوائل أو الغازات أو الأغبرة القابلة للاحتراق. قد يُنتج الشرر في عدة القياس، فيشعل هذه الأغبرة أو الأبخرة.

◀ عند تشغيل عدة القياس تصدر في ظروف معينة إشارات صوتية مرتفعة. لذلك، قم بإبعاد عدة القياس عن الإذن وعن الأشخاص الآخرين. إن الصوت المرتفع قد يضر بقدرة السمع.

لا تقم بتقريب المغناطيس من الأجهزة الطبية المزروعة أو الأجهزة الطبية الأخرى، مثل منظم ضربات القلب أو مضخة الأنسولين. يولد المغناطيس مجالاً قد يخل بوظيفة الأجهزة الطبية المزروعة أو الأجهزة الطبية الأخرى.



◀ أبعد عدة القياس عن وسائط حفظ المعلومات المغناطيسية وعن الأجهزة الحساسة بالمغناطيس. فمن خلال تأثير المغناطيسات يمكن أن يحدث فقدان للبيانات بحيث يتعذر استعادتها.

وصف المنتج والأداء

يرجى الرجوع إلى الصور الموجودة في الجزء الأول من دليل التشغيل.

الاستعمال المخصص

مستقبل الليزر مخصص للعتور السريع على أشعة الليزر الدوارة بطول الأمواج المذكور في البيانات الفنية.

مستقبل الليزر مناسب للاستخدامات الداخلية والخارجية.

الأجزاء المصورة

يستند ترقيم الأجزاء المصورة إلى رسوم مستقبل الليزر الموجودة على صفحة الرسوم التخطيطية.

- (1) زر التشغيل والإطفاء
 - (2) زر ضبط دقة القياس
 - (3) زر الإشارة الصوتية
 - (4) مغناطيس
 - (5) علامة المنتصف
 - (6) نطاق استقبال شعاع الليزر
 - (7) وحدة العرض (الجانب الأمامي والخلفي)
 - (8) ميزان الماء
 - (9) السماعة
 - (10) قفل غطاء درج البطاريات
 - (11) الرقم المتسلسل
 - (12) غطاء درج البطاريات
 - (13) حاضن الحامل
 - (14) الزر الدوار للحامل^(a)
 - (15) شاخص القياس^(a)
 - (16) لولب تثبيت الحامل^(a)
 - (17) الحامل^(a)
 - (18) خط المنتصف المرجعي بالحامل^(a)
- (a) لا يتضمن إطار التوريد الاعتيادي التوابع المصورة أو المشروحة. تجد التوابع الكاملة في برنامجنا للتوابع.

عناصر الشاشة

- (a) بيان الاتجاه «شعاع الليزر فوق خط المنتصف»
- (b) بيان دقة الاستقبال «متوسطة»
- (c) تحذير البطارية
- (d) بيان الاتجاه «شعاع الليزر تحت خط المنتصف»
- (e) بيان الإشارة الصوتية
- (f) مبین خط المنتصف
- (g) بيان دقة الاستقبال «دقيقة»

البيانات الفنية

LR 1 G	LR 1	مستقبل الليزر
3 601 K69 70.	3 601 K15 40.	رقم الصنف
متر 532-535 نيوتن متر	متر 635-650 نيوتن متر	الطول الموجي القابل للاستقبال
GRL 300 HVG	GRL 250 HV GRL 300 HV GRL 400 H	مناسب لجهاز الليزر الدوار
نطاق العمل (نصف القطر) ^(A) بجهاز الليزر الدوار		
-	متر 0,5-125	GRL 250 HV -
-	متر 0,5-150	GRL 300 HV -
متر 0,5-150	-	GRL 300 HVG -
-	متر 0,5-200	GRL 400 H -
120°	120°	زاوية الاستقبال
< 200 دقيقة ¹	< 200 دقيقة ¹	سرعة الدوران القابلة للاستقبال
دقة الاستقبال ^{(C)(B)}		
م± 1	م± 1	- «دقيقة»
م± 3	م± 3	- «متوسطة»
م° 10- ... م° 50+	م° 10- ... م° 50+	درجة حرارة التشغيل
م° 20- ... م° 70+	م° 20- ... م° 70+	درجة حرارة التخزين
متر 2000	متر 2000	الحد الأقصى لارتفاع الاستخدام فوق الارتفاع المرجعي
90 %	90 %	الحد الأقصى للرطوبة الجوية النسبية
^(D) 2	^(D) 2	درجة الاتساخ تبعاً للمعيار IEC 61010-1
1 × 9 V 6LR61	1 × 9 V 6LR61	البطارية
ساعة 50	ساعة 50	مدة التشغيل حوالي
كجم 0,25	كجم 0,25	الوزن حسب EPTA-Procedure 01:2014
م 30 × 73 × 148	م 30 × 73 × 148	الأبعاد (الطول × العرض × الارتفاع)

LR 1 G	LR 1	مستقبل الليزر
IP 65 (حماية من الغبار ورذاذ الماء)	IP 65 (حماية من الغبار ورذاذ الماء)	فئة الحماية

- (A) قد يقل مجال العمل من خلال شروط الأجواء غير الملائمة (مثلاً: التعرض لأشعة الشمس المباشرة).
- (B) تبعا للمسافة بين مستقبل الليزر وجهاز الليزر الدوار ولفئة الليزر ونوع الليزر وجهاز الليزر الدوار
- (C) قد تتأثر دقة الاستقبال سلبيا من جراء الظروف المحيطة غير المناسبة (أشعة الشمس المباشرة مثلا).
- (D) لا يحدث اتساخ موصل للكهرباء، ولكن في بعض الأحيان قد يتسبب التكتيف في وجود اتساخ موصل للكهرباء بصورة مؤقتة.
- لتمييز مستقبل الليزر بوضوح، ارجع إلى الرقم المتسلسل (11) على لوحة الصنع.

التركيب

تركيب/استبدال البطارية

- ينصح باستخدام بطاريات المنجنيز القلوي لتشغيل مستقبل الليزر.
- اسحب قفل التثبيت (10) الموجود في غطاء حجرة البطاريات إلى الخارج وافتح غطاء حجرة البطاريات (12) عن طريق قلبه. قم بتركيب البطارية.
- احرص على مراعاة اتجاه الأقطاب الصحيح طبقا للشكل الموضح في حيز البطاريات من الداخل.
- عندما يظهر التحذير الخاص بالبطارية (c) لأول مرة في وحدة العرض (7) فهذا يعني أنه لا يزال من الممكن تشغيل مستقبل الليزر لنحو 3 ساعة.
- ◀ **أخرج البطارية من مستقبل الليزر في حالة عدم استعمالها لفترة طويلة.** قد تتآكل البطارية إذا تم تخزينها لفترة طويلة في مستقبل الليزر، حيث تقوم بتفريغ نفسها.

التشغيل

بدء التشغيل

- ◀ **قم بحماية مستقبل الليزر من البلب ومن أشعة الشمس المباشرة.**
- ◀ **لا تعرض مستقبل الليزر لدرجات الحرارة أو التقلبات الحرارية الشديدة.** لا تتركه مثلا لفترة طويلة في السيارة. اسمع لمستقبل الليزر أن يصل إلى درجة حرارة معتدلة قبل تشغيله عند وجود تقلبات شديدة بدرجات الحرارة. قد تخل درجات الحرارة القصوى أو التقلبات الشديدة بدرجات الحرارة بدقة مستقبل الليزر.

◀ احرص على خلو نطاق العمل من العقبات التي قد تعكس شعاع الليزر أو تعيقه. قم بتغطية الأسطح العاكسة أو اللامعة مثلاً. لا تقم بالقياس عبر ألواح الزجاج أو مواد مشابهة. فقد يتسبب انعكاس شعاع الليزر أو إعاقته في خطأ نتائج القياس.

قم بنصب مستقبل الليزر (انظر الصورة A)

ضع مستقبل الليزر على بعد 0,5 متر على الأقل من جهاز الليزر الدوار. مع أجهزة الليزر الدوار المشتملة على العديد من أنواع التشغيل اختر نوع التشغيل الأفقي أو الرأسي مع أعلى سرعة دوران.
ضع مستقبل الليزر بحيث يمكن لشعاع الليزر الوصول إلى حقل الاستقبال (6).
وقم بتوجيهه بحيث يعبر شعاع الليزر حقل الاستقبال عرضياً (كما هو معروض بالصورة).

التشغيل والإيقاف

◀ عند تشغيل مستقبل الليزر تنطلق إشارة صوتية عالية. لذلك أبعد مستقبل الليزر عند تشغيله عن الأذن وعن الأشخاص الآخرين. إن الصوت المرتفع قد يضر بقدرة السمع.

لغرض تشغيل مستقبل الليزر اضغط على زر التشغيل والإطفاء (1). تضيء جميع بيانات وحدة العرض لفترة قصيرة وتنطلق إشارتان صوتيتان.
بعد تشغيل مستقبل الليزر تكون دقة الاستقبال دائماً مضبوط على «متوسطة» ويتم إيقاف الإشارة الصوتية.

لغرض إطفاء مستقبل الليزر، اضغط على زر التشغيل والإطفاء (1) مرة أخرى. إذا لم يتم الضغط على أي زر لحوالي 10 دقيقة بمستقبل الليزر، ولم يصل شعاع ليزر إلى حقل الاستقبال لمدة (6) 10 دقيقة، فسوف يتوقف مستقبل الليزر أوتوماتيكياً للحفاظ على شحنة البطارية. تتم الإشارة إلى التوقف عن طريق إشارة صوتية.

اختيار وضع ضبط مابين خط المنتصف

يمكنك بواسطة زر ضبط دقة الاستقبال (2) أن تحدد دقة عرض وضع شعاع الليزر على نطاق الاستقبال «المنتصف»:
- دقة القياس «دقيقة» (البیان (g) في وحدة العرض)،
- دقة القياس «متوسطة» (البیان (b) في وحدة العرض).
مع كل تغيير في وضع ضبط الدقة تصدر إشارة صوتية.

مؤشرات الاتجاه

يظهر موضع شعاع الليزر في نطاق الاستقبال (6):
- في وحدة العرض (7) على الجانب الأمامي والخلفي لمستقبل الليزر من خلال بيان الاتجاه «شعاع الليزر تحت خط المنتصف» (d) أو بيان الاتجاه «شعاع الليزر فوق خط المنتصف» (a) أو مابين خط المنتصف (f).

– اختياري من خلال الإشارة الصوتية (انظر „الإشارة الصوتية للإشارة إلى شعاع الليزر“، الصفحة 273).

مستقبل الليزر منخفض للغاية: إذا مر شعاع الليزر عبر النصف العلوي من نطاق الاستقبال (6)، فسوف يظهر بيان الاتجاه «شعاع الليزر فوق خط المنتصف» (a) في وحدة العرض. عندما تكون الإشارة الصوتية مشغلة تصدر إشارة بإيقاع بطيء. قم بتحريك مستقبل الليزر في اتجاه السهم إلى أعلى. وعند الاقتراب من خط المنتصف يظل فقط رأس مؤشر الاتجاه «شعاع الليزر فوق خط المنتصف» (a) معروضا.

مستقبل الليزر مرتفع للغاية: إذا مر شعاع الليزر عبر النصف السفلي من نطاق الاستقبال (6)، فسوف يظهر بيان الاتجاه «شعاع الليزر تحت خط المنتصف» (d) في وحدة العرض. عندما تكون الإشارة الصوتية مشغلة تصدر إشارة بإيقاع سريع. قم بتحريك مستقبل الليزر في اتجاه السهم إلى أسفل. وعند الاقتراب من خط المنتصف يظل فقط رأس مؤشر الاتجاه «شعاع الليزر تحت خط المنتصف» (d) معروضا.

مستقبل الليزر في المنتصف: إذا مر شعاع الليزر عبر نطاق الاستقبال (6) على مستوى ارتفاع علامة المنتصف (5)، فسوف يظهر مبین خط المنتصف (f) في وحدة العرض. عندما تكون الإشارة الصوتية مشغلة، تصدر إشارة مستمرة.

الإشارة الصوتية للإشارة إلى شعاع الليزر

يمكن الإشارة إلى وضع شعاع الليزر على حقل الاستقبال (6) من خلال إشارة صوتية.

يمكنك تشغيل الإشارة الصوتية بمستويين مختلفين لشدة الصوت. اضغط على زر الإشارة الصوتية (3) لتشغيل الإشارة الصوتية أو تغييرها إلى أن يشار إلى ارتفاع الصوت المرغوب على وحدة العرض. مع مستوى شدة الصوت المتوسط يومض بيان الإشارة الصوتية (e) في وحدة العرض، ومع مستوى شدة الصوت المرتفع يظهر بيان الإشارة الصوتية باستمرار، وفي حالة إيقاف الإشارة الصوتية يختفي البيان.

إرشادات العمل

التسوية بواسطة ميزان التسوية

بواسطة الميزان (8) يمكنك محاذاة مستقبل الليزر رأسيا (الوضع العمودي). يؤدي مستقبل الليزر المثبت بشكل مائل إلى قياسات خاطئة.

التعليم

يمكنك تمييز مستوى ارتفاع شعاع الليزر على علامة المنتصف (5) في يمين ويسار مستقبل الليزر، عندما يمر شعاع الليزر بمنتصف نطاق الاستقبال (6).

توجد علامة المنتصف على بعد 45 مم من الحافة العلوية لعدة القياس. يراعى تسوية مستقبل الليزر بدقة عند التعليم عموديا (عندما يكون شعاع الليزر أفقيا) أو أفقيا (عندما يكون شعاع الليزر عاموديا)، وإلا فإن العلامات ستكون مُزاحة بالنسبة لشعاع الليزر.

قم بالتهيئة باستخدام الحامل (انظر الصورة B)

يمكنك تثبيت مستقبل الليزر بواسطة الحامل (17) سواء على شاخص قياس (15) (ضمن التوابع) أو على وسائل مساعدة أخرى بعرض يصل إلى 65 مم.

قم بتهيئة الحامل (17) بواسطة لولب التثبيت (16) في الحاضن (13) على الجهة الخلفية لمستقبل الليزر.

قم بحل المفتاح الدوار (14) للحامل وحرك الحامل مثلا على شاخص القياس (15) ثم أحكم ربط المفتاح الدوار (14) مرة أخرى.

خط المنتصف المرجعي (18) على الحامل يوجد على نفس مستوى ارتفاع علامة المنتصف (5) ويمكن استخدامه لتحديد موضع شعاع الليزر.

التثبيت بواسطة المغناطيس (انظر الصورة C)

إذا لم يكن التثبيت بشكل آمن ضروريا، فيمكنك تثبيت مستقبل الليزر بواسطة قطع المغناطيس (4) على أجزاء فولاذية.

الصيانة والخدمة

الصيانة والتنظيف

حافظ دائما على نظافة مستقبل الليزر.

لا تغمر مستقبل الليزر في الماء أو أية سوائل أخرى.

امسح الأوساخ بواسطة قطعة نسيج طرية ورطبة. لا تستخدم مواد تنظيف أو مواد مذيبة.

خدمة العملاء واستشارات الاستخدام

يجيب مركز خدمة العملاء على الأسئلة المتعلقة بإصلاح المنتج وصيانته، بالإضافة لقطع الغيار. تجد الرسوم التفصيلية والمعلومات الخاصة بقطع الغيار في الموقع: www.bosch-pt.com

يسر فريق Bosch لاستشارات الاستخدام مساعدتك إذا كان لديك أي استفسارات بخصوص منتجاتنا وملحقاتها.

يلزم ذكر رقم الصنف ذو الخانات العشر وفقا للوحة صنع المنتج عند إرسال أية استفسارات أو طلبيات قطع غيار.

المغرب

Robert Bosch Morocco SARL

53، شارع الملازم محمد محرو د

20300 الدار البيضاء

الهاتف: +212 5 29 31 43 27

البريد الإلكتروني : sav.outillage@ma.bosch.com

تجد المزيد من عناوين الخدمة تحت:

www.bosch-pt.com/serviceaddresses

التخلص من العدة الكهربائية

يجب التخلص من مستقبل الليزر والتوابع و مواد التغليف بطريقة محافظة على البيئة عن طريق تسليمها لمراكز النفايات القابلة لإعادة التصنيع.

لا تلق مستقبل الليزر والبطاريات ضمن النفايات المنزلية.



فارسی

دستورات ایمنی

همه ی راهنمایی ها را بخوانید و بکار بندید. در صورتی که ابزار اندازه گیری طبق دستورات زیر بکار برده نشود، ممکن است تجهیزات حفاظتی موجود در ابزار آسیب ببینند. این راهنماییها را خوب نگهدارید.



◀ برای تعمیر ابزار اندازه گیری فقط به متخصصین حرفه ای رجوع کرده و از وسائل یدکی اصل استفاده کنید. به این ترتیب ایمنی ابزار اندازه گیری تضمین می شود.

◀ با ابزار اندازه گیری در محیط دارای قابلیت انفجار، دارای مایعات، گازها یا گرد و غبارهای قابل اشتعال کار نکنید. امکان تولید جرقه هایی توسط ابزار اندازه گیری وجود دارد که می تواند منجر به اشتعال گرد و غبار و یا بخارهای موجود در هوا بشود.

◀ هنگام کار ابزار اندازه گیری در شرایط خاصی سیگنالهایی به گوش می رسد. ابزار اندازه گیری را هنگام روشن کردن از گوش یا سایر افراد دور نگهدارید. صدای بلند مزبور ممکن است به گوش و شنوایی آسیب برساند.

آهنربا را در نزدیکی ایمپلنتها یا سایر دستگاههای پزشکی برای مثال باتری قلب یا پمپ انسولین قرار ندهید. در اثر آهنربا میدانی به وجود میآید که ممکن است عملکرد ایمپلنتها یا دستگاههای پزشکی را تحت تأثیر قرار دهد.



◀ ابزار اندازه گیری را از دستگاههای حساس به مغناطیس و دستگاههای حاوی اطلاعات دور نگهدارید. از طریق تأثیر آهنربا امکان از بین رفتن اطلاعات به روشهای گوناگون وجود دارد.

توضیحات محصول و کارکرد

به تصویرهای واقع در بخشهای اول دفترچه راهنما توجه کنید.

موارد استفاده از دستگاه

دریافت کننده لیزر برای پیدا کردن سریع پرتوهای لیزری چرخشی با طول موج درج شده در اطلاعات فنی در نظر گرفته شده است.
دریافت کننده لیزر برای استفاده در محیط داخلی و بیرونی مناسب است.

اجزاء دستگاہ

شماره گذاری تصاویر اجزاء دستگاہ بر اساس تصاویر دریافت کننده لیزر در صفحه تصاویر است.

- (1) دکمه روشن/خاموش
 - (2) دکمه تنظیم دقت دریافت
 - (3) دکمه سیگنال صوتی
 - (4) آهنرباها
 - (5) علامت گذاری مرکز
 - (6) میدان دریافت برای پرتو لیزر
 - (7) صفحه نمایشگر (جلویی و عقبی)
 - (8) تراز
 - (9) بلندگو
 - (10) قفل درپوش محفظه باتری
 - (11) شماره سری
 - (12) درپوش محفظه باتری
 - (13) گیره برای نگهدارنده
 - (14) دکمه چرخشی نگهدارنده^(a)
 - (15) میله اندازه گیری^(a)
 - (16) پیچ اتصال نگهدارنده^(a)
 - (17) نگهدارنده^(a)
 - (18) خط وسط مرجع در نگهدارنده^(a)
- (a) کلیه متعلقاتی که در تصویر و یا در متن آمده است، بطور معمول همراه دستگاہ ارائه نمی شود. لطفا لیست کامل متعلقات را از فهرست برنامه متعلقات اقتباس نمایید.

نمادهای قابل مشاهده در صفحه نمایشگر

- (a) نشانگر جهت "پرتوی لیزر بالای خط وسط"
- (b) نشانگر دقت دریافت "تقریبی"
- (c) هشدار باتری
- (d) نشانگر جهت "پرتوی لیزر پایین خط وسط"
- (e) نشانگر سیگنال صوتی
- (f) نشانگر خط وسط

(g) نشانگر دقت دریافت "دقیق"

مشخصات فنی

LR 1 G	LR 1	دریافت کننده لیزر
3 601 K69 70.	3 601 K15 40.	شماره فنی
532-535 nm	635-650 nm	طول امواج قابل دریافت
GRL 300 HVG	GRL 250 HV GRL 300 HV GRL 400 H	مناسب برای لیزر چرخشی
محدوده کاری (شعاع) ^(A) با لیزر چرخشی		
-	0,5-125 m	GRL 250 HV -
-	0,5-150 m	GRL 300 HV -
0,5-150 m	-	GRL 300 HVG -
-	0,5-200 m	GRL 400 H -
120°	120°	زاویه دریافت
> 200 min ⁻¹	> 200 min ⁻¹	سرعت چرخش قابل دریافت
دقت دریافت ^{(C)(B)}		
±1 mm	±1 mm	- "دقیق"
±3 mm	±3 mm	- "تقریبی"
-10°C ... +50°C	-10°C ... +50°C	دمای کاری
-20°C ... +70°C	-20°C ... +70°C	دمای نگهداری در انبار
2000 m	2000 m	حداکثر ارتفاع کاربری روی ارتفاع مرجع
90 %	90 %	حداکثر رطوبت نسبی هوا
^(D) 2	^(D) 2	درجه آلودگی مطابق استاندارد IEC 61010-1
1 × 9 V 6LR61	1 × 9 V 6LR61	باتری
50 h	50 h	مدت کار حدود
0,25 kg	0,25 kg	وزن مطابق استاندارد EPTA-Procedure 01:2014
148 × 73 × 30 mm	148 × 73 × 30 mm	اندازه (طول × عرض × ارتفاع)

LR 1 G	LR 1	دریافت کننده لیزر
محدوده کاری ممکن است با شرایط نامناسب محیط (تابش مستقیم خورشید) کاهش یابد.	محدوده کاری ممکن است با شرایط نامناسب محیط (تابش مستقیم خورشید) کاهش یابد.	نوع حفاظت
در برابر پاشش آب و گرد و غبار	در برابر پاشش آب و گرد و غبار	
IP 65 (حفاظت شده)	IP 65 (حفاظت شده)	

- (A) محدوده کاری ممکن است با شرایط نامناسب محیط (تابش مستقیم خورشید) کاهش یابد.
- (B) بسته به فاصله بین دریافت کننده لیزر و لیزر چرخشی مانند کلاس لیزر و نوع لیزر در لیزر چرخشی
- (C) دقت اندازه گیری می تواند تحت تأثیر شرایط نامناسب محیط (مانند تابش مستقیم خورشید) قرار گیرد.
- (D) زیرنویس: تنها آلودگی بدون قابلیت هادی شدن دیده می شود که با پیشبینی وجود شبنم به طور موقت، قابلیت هادی شدن انتظار میرود.
- برای شناسایی واضح دریافت کننده لیزر خود از شماره سری (11) روی برجسب دستگاه استفاده نمایید.

نصب

نصب/تعویض باتری

- برای عملکرد دریافت کننده لیزر، استفاده از باتری های آلکالین-منیزوم توصیه می شود.
- قفل (10)** درپوش محفظه باتری را به بیرون بکشید و درپوش محفظه باتری **(12)** را باز کنید. باتری ها را قرار دهید.
- در این حین به نحوه ی صحیح قطبگذاری بر طبق تصویر روی قسمت داخلی درپوش باتری توجه کنید.
- در صورت ظاهر شدن هشدار باتری **(c)** برای اولین بار در صفحه نمایشگر **(7)**، می توان دریافت کننده لیزر را حدود **3 h** به کار برد.
- ◀ **در صورت عدم استفاده طولانی مدت، باتری ها را از دریافت کننده لیزر بیرون آورید.** باتری ها ممکن است در صورت نگه داشتن طولانی مدت در دریافت کننده لیزر، دچار فرسودگی و زنگ زدگی شده و خود به خود تخلیه بشوند.

طرز کار با دستگاه

راه اندازی و نحوه کاربرد دستگاه

- ◀ **دریافت کننده لیزر را در برابر رطوبت و تابش مستقیم نور خورشید محفوظ بدارید.**
- ◀ **دریافت کننده لیزر را در معرض دمای بسیار بالا یا نوسانات دما قرار ندهید.** به عنوان مثال آن را برای مدت طولانی در خودرو قرار ندهید. در

صورت نوسانات شدید دما، نخست بگذارید دریافت کننده لیزر خود را با دمای محیط وفق بدهد، پیش از اینکه آن را مورد استفاده قرار بدهید. دماهای حاد (گرم و سرمای شدید) و یا نوسانات دما می تواند دقت دریافت کننده لیزر را تحت تأثیر قرار دهند.

◀ **محدوده کاری را عاری از موانعی کنید که می توانند پرتوی لیزر را منعکس یا متوقف کنند. برای مثال روی سطوح آینه ای یا براق را ببوشانید. از میان شیشه یا مواد مشابه اندازه گیری نکنید. اگر پرتوی لیزر منعکس یا متوقف شود ممکن است در نتایج اندازه گیری خطا رخ دهد.**

تنظیم دریافت کننده لیزر (رجوع کنید به تصویر A)

دریافت کننده لیزر را حداقل $m0,5$ از لیزر خطی دور نگه دارید. در لیزرهای چرخشی دارای انواع عملکردهای بیشتر، عملکرد افقی یا عمودی با بالاترین سرعت چرخش را انتخاب کنید.

دریافت کننده لیزر را طوری قرار دهید که پرتوی لیزر بتواند به میدان دریافت (6) برسد. آن را طوری تنظیم کنید که پرتو لیزر بطور عرضی از میدان دریافت عبور کند (همانگونه که در تصویر نشان داده شده است).

نحوه روشن و خاموش کردن

◀ **هنگام روشن شدن دریافت کننده لیزر، یک صدای سیگنال بلند به گوش می رسد. بدین جهت دریافت کننده لیزر را هنگام روشن کردن از گوش یا سایر افراد دور نگه دارید. صدای بلند می تواند به گوش و شنوایی آسیب برساند.**

جهت روشن کردن دریافت کننده لیزر، دکمه روشن/خاموش (1) را فشار دهید. همه نشانگرهای صفحه نمایشگر کوتاه روشن می شوند و دو سیگنال صوتی به گوش می رسد.

پس از روشن شدن دریافت کننده لیزر، همیشه دقت دریافت کننده روی "تقریبی" تنظیم می شود و سیگنال صوتی غیر فعال می گردد.

جهت خاموش کردن دریافت کننده لیزر، دوباره دکمه روشن/خاموش (1) را فشار دهید.

چنانچه حدود $min 10$ هیچ دکمه ای روی دریافت کننده لیزر فشرده نشود و هیچ پرتوی لیزری به میدان دریافت (6) در مدت $min 10$ نرسد، دریافت کننده لیزر به طور اتوماتیک جهت حفاظت از باتری خاموش می شود. خاموش بودن توسط سیگنال صوتی نشان داده می شود.

انتخاب تنظیم نشانگر خط وسط

با دکمه تنظیم دقت دریافت (2) می توان تعیین کرد که موقعیت پرتوی لیزر در میدان دریافت با چه دقتی به عنوان "تقریبی" نمایش داده شود:

- دقت اندازه گیری "دقیق" (نشانگر (g) در صفحه نمایشگر)،
- دقت اندازه گیری "تقریبی" (نشانگر (b) در صفحه نمایشگر).

در صورت هر تغییر در تنظیم دقت، یک سیگنال صوتی شنیده می شود.

نشانه‌های جهت

موقعیت پرتوی لیزر در میدان دریافت (6) نمایش داده می شود:
 - در صفحه نمایشگر (7) در سمت جلو و عقب دریافت کننده لیزر به وسیله نشانگر جهت "پرتوی لیزر زیر خط وسط" (d)، نشانگر جهت "پرتوی لیزر بالای خط وسط" (a) یا نشانگر خط وسط (f)،

- اختیاری توسط سیگنال صوتی (رجوع کنید به «صدای سیگنال (هشدار صوتی) برای نشان دادن پرتو لیزر»، صفحه 281).

دریافت کننده لیزر در عمق بسیار پایین: اگر پرتو لیزر از نیمه بالای میدان دریافت (6) عبور کند، سپس نشانگر جهت "پرتو لیزر بالای خط وسط" (a) در صفحه نمایشگر ظاهر می شود.

در صورت فعال بودن سیگنال صوتی، یک سیگنال با فواصل زمانی کم به گوش می رسد.

دریافت کننده لیزر را در جهت فلش به بالا برانید. هنگام نزدیک شدن به خط وسط، فقط نوک نشانگر جهت "پرتو لیزر بالای خط وسط" (a) نشان داده می شود.

دریافت کننده لیزر در ارتفاع بسیار بالا: اگر پرتو لیزر از نیمه بالای میدان دریافت (6) عبور کند، سپس نشانگر جهت "پرتو لیزر پایین خط وسط" (d) در صفحه نمایشگر ظاهر می شود.

در صورت فعال بودن سیگنال صوتی، یک سیگنال با فواصل زمانی سریع به گوش می رسد.

دریافت کننده لیزر را در جهت فلش به پایین برانید. هنگام نزدیک شدن به خط وسط، فقط نوک نشانگر جهت "پرتو لیزر زیر خط وسط" (d) نشان داده می شود.

دریافت کننده لیزر در وسط: اگر پرتو لیزر از میدان دریافت (6) در ارتفاع خط وسط (5) عبور کند، سپس نشانگر خط وسط (f) در صفحه نمایشگر ظاهر می شود.

در صورت فعال بودن سیگنال صوتی، یک صدای ممتد به گوش می رسد.

صدای سیگنال (هشدار صوتی) برای نشان دادن پرتو لیزر

حالت پرتوی لیزر در میدان دریافت (6) را می توان با یک سیگنال صوتی نمایش داد.

سیگنال صوتی را می توانید در دو حجم صدای متفاوت فعال کنید.

جهت روشن کردن یا تعویض سیگنال صوتی، دکمه سیگنال صوتی (3) را فشار دهید تا حجم صدای دلخواه در صفحه نمایشگر نشان داده شود. در حجم صدای متوسط، نشانگر سیگنال صوتی (e) در صفحه نمایشگر چشمک می زند، در صورت بالا بودن حجم صدا، نشانگر سیگنال صوتی به طور ممتد روشن می شود، در صورت غیر فعال بودن سیگنال صوتی، خاموش می شود.

راهنماییهای عملی

نحوه تنظیم به وسیله تراز

به کمک تراز (8) می توانید دریافت کننده لیزر را بصورت عمودی (قائم) تنظیم کنید. چنانچه دریافت کننده لیزر بطور ناهموار قرار گرفته و بدرستی تراز نباشد، باعث بروز خطا در اندازه گیری می شود.

علامت گذاری

در علامت گذاری مرکز (5) سمت راست و چپ در دریافت کننده لیزر، می توان موقعیت پرتوی لیزر را وقتی که از میان میدان دریافت (6) می گذرد، علامت گذاری کرد.

علامت گذاری مرکز در فاصله 45 mm از لبه بالایی ابزار اندازه گیری قرار دارد.

توجه داشته باشید که دریافت کننده لیزر را به هنگام علامت گذاری دقیقاً بطور عمودی (در صورت پرتو لیزر افقی) و یا دقیقاً بطور افقی (در صورت پرتو لیزر عمودی) تنظیم کنید، زیرا در غیر اینصورت علامت گذاری ها نسبت به پرتو لیزر جابجا می شوند.

تثبیت کردن با نگهدارنده (رجوع کنید به تصویر B)

دریافت کننده لیزر را می توان به کمک نگهدارنده (17) هم روی یک میله اندازه گیری (15) (متعلقات) و نیز روی سایر وسایل کمکی دارای عرض تا 65mm ثابت کرد.

نگهدارنده (17) را با پیچ اتصال (16) به گیره (13) در عقب دریافت کننده لیزر محکم پیچ کنید.

دکمه چرخشی (14) نگهدارنده را باز کنید و نگهدارنده را برای مثال روی میله اندازه گیری (15) برانید و دکمه چرخشی (14) را مجدداً محکم کنید.

خط وسط مرجع (18) در نگهدارنده در ارتفاع مشابه مانند علامت گذاری مرکز (5) قرار دارد و می تواند برای علامت گذاری پرتو لیزر استفاده شود.

نصب با آهنربا (رجوع کنید به تصویر C)

اگر ضرورتی بر اتصال ایمن وجود نداشته باشد، می توان دریافت کننده لیزر را توسط آهنربا (4) به قسمتهای فولادی وصل کرد.

مراقبت و سرویس

مراقبت، تعمیر و تمیز کردن دستگاه

دریافت کننده لیزر را همیشه تمیز نگه دارید.

دریافت کننده لیزر را در آب و یا سایر مایعات غوطه ور نکنید.

برای پاک کردن آلودگی از یک دستمال نرم و مرطوب استفاده کنید. از بکار بردن مواد شوینده و حلال خودداری کنید.

خدمات و مشاوره با مشتریان

خدمات مشتری، به سؤالات شما درباره تعمیرات، سرویس و همچنین قطعات یدکی پاسخ خواهد داد. نقشه‌های سه بعدی و اطلاعات مربوط به قطعات یدکی را در تارنمای زیر مییابید:

www.bosch-pt.com

گروه مشاوره به مشتریان Bosch با کمال میل به سؤالات شما درباره محصولات و متعلقات پاسخ می دهند.

برای هرگونه سؤال و یا سفارش قطعات یدکی، حتماً شماره فنی 10 رقمی کالا را مطابق برچسب روی ابزار برقی اطلاع دهید.

ایران

روبرت بوش ایران - شرکت بوش تجارت پارس
میدان ونک، خیابان شهید خدای، خیابان آفتاب
ساختمان مادران، شماره 3، طبقه سوم.
تهران 1994834571
تلفن: +9821 42039000

آدرس سایر دفاتر خدماتی را در ادامه بیابید:

www.bosch-pt.com/serviceaddresses

از رده خارج کردن دستگاه

دریافت کننده لیزر، متعلقات و بسته بندی ها باید به طریق مناسب با حفظ محیط زیست از رده خارج و بازیافت شوند.

دریافت کننده لیزر و باتری ها را داخل زباله دان خانگی نیندازید!

